

5ポートソレノイドバルブ プラグインタイプ

S0700 Series

PCワイヤリングシステム対応の“PLCと接続する各種ユニット、接続ケーブル”は製造元より生産終了となりましたのでご提供できませんが、“バルブマニホールド(マニホールドと搭載バルブ)”は継続販売しております。詳細はホームページWEBカタログをご参照ください。



流量
特性

C[dm³/(s・bar)] : **0.39**
b : **0.39**
cv : **0.11**

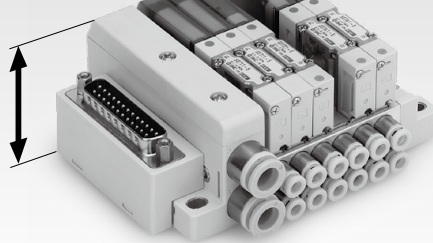
消費
電力

0.35w
シリンダ駆動サイズ
~**Ø25**(300mm/s時)

スリムコンパクト 一体形ベース

高さ
20mm低減

(プラグインマニホールド
分割形ベース比較)



メンテナンス

取付ビス2本のみ
の簡単交換

設置容量

約**45%***減

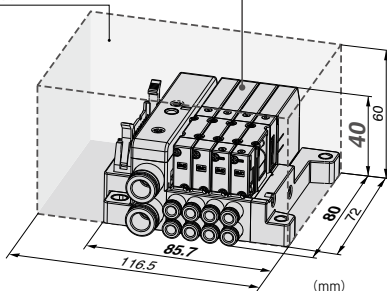
*4連マニホールドの場合

設置面積

約**18%***減

プラグインマニホールド
分割形ベース

スリムコンパクト 一体形ベース



プラグインタイプ 分割形ベース

■フィールドバス機器(シリアル伝送)対応プロトコル

DeviceNet



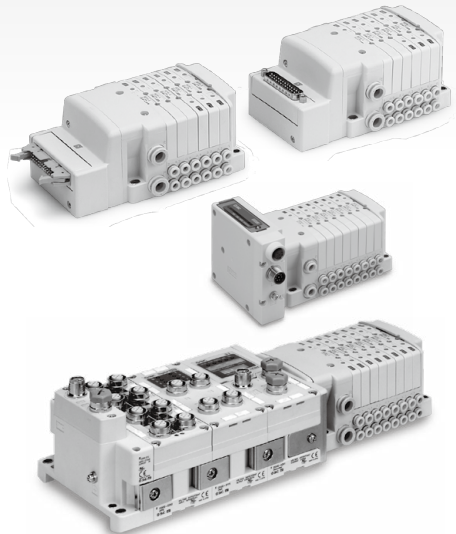
EtherNet/IP



ETHERNET
POWERLINK

■EtherNet/IP™, PROFINET™につきましては
無線システムに対応

- ・Dサブコネクタ
- ・フラットケーブル
- ・端子台
- ・リード線
- ・マルチコネクタ



JSY

JSY

JSY-H

SJ

SY

SY

S0700

S0700

VQC

1-2

VQC

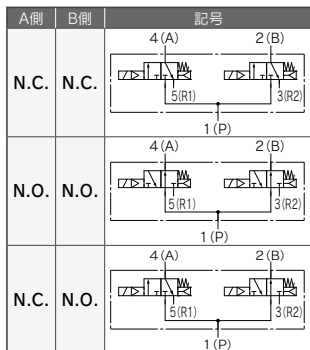
4-5

プラグインマニホールド バリエーション

		Sキット シリアル伝送 (フィールドバス機器)					
		EX180	EX260	EX250	EX600	EX500	EX510
		出力対応	出力対応	入出力対応	入出力対応	ゲートウェイ方式	ゲートウェイ方式
スリムコンパクト 一体形ベース		—	—	—	—	—	
	P.974						P.976
プラグインタイプ 分割形ベース	—						—
		P.992	P.994	P.996	P.1000		
対応ネットワーク	DeviceNet	●	●	●	●		●
			●		●		●
	CC-Link	●	●		●	●	●
	EtherNet/IP		●	●	●	●	
	EtherCAT		●		●		
			●				
	POWERLINK		●				
	EtherNet/IP™対応 無線ベース					●	
PROFINET対応 無線ベース					●		

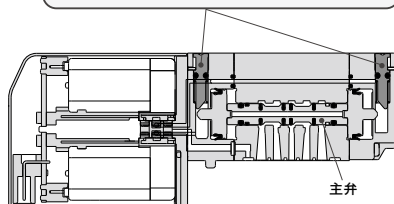
4ポジション、デュアル3ポート弁








- ・1つのボディに2つの3ポート弁
- ・A側、B側の3ポート弁がそれぞれ独立して作動可能
- ・3ポート弁で使用する場合、今までの半分の連数で済みます。
- ・4ポジション、5ポート弁としても使用できます。



ダイレクトマニュアル採用

ダイレクトマニュアルによりメンテナンス時の圧力が使用圧力範囲以下の場合でも、主弁の確実な切換が可能。



Fキット Dサブコネクタ	Pキット フラットケーブル コネクタ	Tキット 端子台	Lキット リード線	Mキット マルチコネクタ
MIL規格準拠	MIL規格準拠 ・26ピン、20ピン			
 P.980	 P.984	—	—	—
 P.1006	 P.1010	 P.1014	 P.1018	 P.1022

JSY
JSY
JSY-H
SJ
SY
SY
S0700
S0700
VQC 1-2
VQC 4-5

エアシリンダ最適駆動サイズ早見表

適用シリンダ 速度	適用シリンダ						
	ø6	ø10	ø16	ø20	ø25	ø32	ø40
100mm/s以下	●						
300mm/s以下	●						

水平時。算出条件はP.972をご覧ください。

5ポートソレノイドバルブ プラグリードタイプ **S0700 Series**

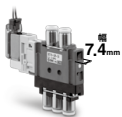
詳細につきましては、
P.1047をご参照ください。

- バルブ幅: **7.4mm**
- 消費電力: **0.35w**

直接配管形

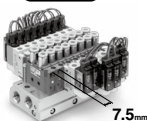
- 流量特性 $C[\text{dm}^3/(\text{s}\cdot\text{bar})]: 0.6$
- シリンダ駆動サイズ: ●質量: **39g**
~ø25 (300mm/s)

単体



マニホールド

7.5mmピッチ



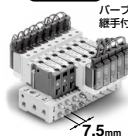
ベース配管形

- 流量特性 $C[\text{dm}^3/(\text{s}\cdot\text{bar})]: 0.39$
- シリンダ駆動サイズ: ~ø25 (300mm/s)

単体



7.5mmピッチ



マニホールド

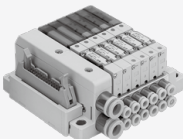

8.5mmピッチ



シリアル伝送 / EX510



バリエーション・オプション一覧

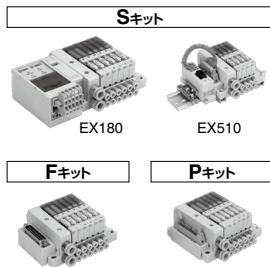
		スリムコンパクト 一体形ベース	プラグインタイプ 分割形ベース	
ベース型式		 P.973	 P.991	
配管仕様	接続口径	1 (P), 3 (R)		
		4 (A), 2 (B)		
		ø6, ø8, ø1/4", ø5/16"		
		ø2, ø3.2, ø4, ø1/8", ø5/32"		
配線種類	Sキット	EX510	●	—
		EX180	●	—
		EX500	—	●
		EX250	—	●
		EX260	—	●
		EX600	—	●
	Fキット	Dサブコネクタ	●	●
	Pキット	フラットケーブル	●	●
	Tキット	ターミナル端子台	—	●
	Lキット	リード線	—	●
Mキット	マルチコネクタ	—	●	
オプション	ブランキングプレート	● P.1030	● P.1030	
	外部パイロット仕様 [-R]	● P.1030	● P.1030	
	サイレンサ内蔵・直接吹出し [-S]	● P.1030	● P.1030	
	単独SUP・EXH用スベーサ	—	● P.1031	
	単独SUP用スベーサ	● P.1031	—	
	単独EXH用スベーサ	● P.1031	—	
	SUPブロックプレート	—	● P.1031	
	EXHブロックプレート	—	● P.1032	
	背圧防止弁 [-B]	—	● P.1032	
	出力付ブランキングプレート	● P.1032	● P.1032	
	ポートプラグ	● P.1033	● P.1033	
	DINレール取付金具	● P.1033	● P.1033	
	DINレール取付対応	● P.1033	● P.1033	
	ブランキングプラグ(ワンタッチ管継手用) KJP-02 KQ2P-23/04/06	● P.1034	● P.1034	
	サイレンサ(EXHポート用)	● P.1034	● P.1034	
	銘板プレート [-N] SS0700-N-連数(1~最大連数)	—	● P.1034	
	2連マッチング継手	—	● P.1035	
	給排気ブロック	—	● P.1035	
	パーフェクトブロック(別置形) VQ1000-FPG-□□	● P.1036	● P.1036	

INDEX

バリエーション	P.966
バリエーション・オプション一覧	P.968
バルブ仕様	P.970
マニホールド仕様	P.971
シリンダ平均速度早見表、表示記号	P.972

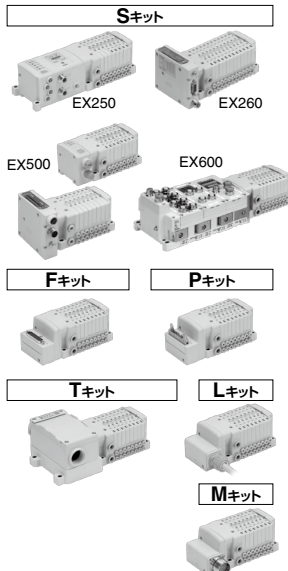
JSY
JSY
JSY-H
SJ
SY
SY
S0700
S0700
VQC 1.2
VQC 4.5

スリムコンパクト 一体形ベース



シリアル伝送 S キット	P.973
Dサブコネクタ F キット	P.979
フラットケーブル P キット	P.983
構造図	P.987
マニホールド分解図	P.988

プラグインタイプ 分割形ベース



シリアル伝送 S キット	P.991
Dサブコネクタ F キット	P.1005
フラットケーブル P キット	P.1009
端子台ボックス T キット	P.1013
リード線キット L キット	P.1017
マルチコネクタ M キット	P.1021
構造図	P.1025
マニホールド分解図	P.1026
マニホールドオプションパーツ	P.1030
製品個別注意事項	P.1037
故障と対策	P.1045

S0700 Series バルブ仕様

バルブ仕様

型式

シリーズ	切換方式	型式	流量特性						注2) 応答時間 (msec)	質量 (g)	
			1→4/2 (P→A/B)			4/2→5/3 (A/B→R1/R2)					
			C[dm ³ /(s·bar)]	b	Cv	C[dm ³ /(s·bar)]	b	Cv			
スリムコンパクト 一体形ベース P.973	2位置	シングル	S0711	0.39	0.39	0.11	0.37	0.39	0.10	18以下	36
		ダブル	S0721	0.39	0.39	0.11	0.37	0.39	0.10	10以下	41
	4位置	デュアル 3ポート弁	S07 ^A _B 1 _C	0.34	0.34	0.09	0.33	0.33	0.08	18以下	41
プラグインタイプ 分割形ベース P.991	2位置	シングル	S0710	0.39	0.39	0.11	0.37	0.39	0.10	18以下	30
		ダブル	S0720	0.39	0.39	0.11	0.37	0.39	0.10	10以下	38
	4位置	デュアル 3ポート弁	S07 ^A _B 0 _C	0.34	0.34	0.09	0.33	0.33	0.08	18以下	38

注1) シリンダポート管継手口径C6の値。

注2) JIS B 8419:2010による(供給圧力0.5MPaランプ・サージ電圧保護回路付、クリーンエア使用時の値。圧力およびエア質によって変わります。)ダブルタイプはON時の値。

仕様

バルブ仕様	弁構造	弾性体シールタイプ	
	使用流体	空気	
	最高使用圧力	0.7MPa	
	最低使用圧力	0.2MPa	
	周囲温度および使用流体温度	-10~50℃ ^{注1)}	
	最大作動頻度	5Hz	
	パイロット弁排気方法	スリムコンパクト 一体形ベース	プラグインタイプ 分割形ベース
		集合排気 ^{注2)}	
	パイロット弁手動操作	プッシュ式	
	給油	不要	
耐振動・耐衝撃 ^{注3)}	30/100 m/s ²		
保護構造	IP40		
電気仕様	コイル定格電圧	DC24V	
	許容電圧変動	定格電圧の±10%	
	コイル絶縁の種類	B種相当	
	消費電力(電流値) DC24V	DC0.35W(15mA)	

注1) 低温の場合はドライエアを使用し結露なきこと。

注2) 外部パイロット仕様バルブはパイロットEXHが個別排気仕様になります。

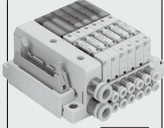

注3) 耐衝撃…落下衝撃試験で、主弁・可動鉄心の軸方向および直角方向、通電および非通電の各条件でそれぞれ1回試験したとき誤作動なし。

耐振動…8.3~2000Hz 1掃引、主弁・可動鉄心の軸方向および直角方向、通電および非通電の各条件で試験したとき誤作動なし。

S0700 Series マニホールド仕様

マニホールド仕様

型式

ベース型式		配管仕様		結線種類	注1) 適用連数	注3) 5連質量 (g)	注3) 1連増質量 (g)
		接続口径					
		1 (P), 3 (R)	4 (A), 2 (B)				
スリム コンパ クト ベース	 <p>SS0751-□□□□</p> <p>P.973</p>	C6 (ø6用) C8 (ø8用) N7 (ø1/4"用) N9 (ø5/16"用) オプション (サイレンサ内蔵、 直接吹出し)	C2 (ø2用) C3 (ø3.2用) C4 (ø4用) N1 (ø1/8"用) N3 (ø5/32"用)	Sキット:シリアル伝送 (EX510)	最大16連	270 ^{注2)}	19 ^{注5)}
				Sキット:シリアル伝送 (EX180)	最大32連	230 ^{注2)}	17
				Fキット:Dサブコネクタ	最大24連	185	17
				Pキット:フラットケーブル	最大24連	181	17
分 割 形 ベ ー ス	 <p>SS0750-□□□□</p> <p>P.991</p>	C6 (ø6用) C8 (ø8用) N7 (ø1/4"用) N9 (ø5/16"用) オプション (サイレンサ内蔵、 直接吹出し)	C2 (ø2用) C3 (ø3.2用) C4 (ø4用) N1 (ø1/8"用) N3 (ø5/32"用)	Sキット:シリアル伝送 (EX500)	最大16連	260 ^{注2)}	20
				Sキット:シリアル伝送 (EX250/EX260/EX600)	最大24連	260 ^{注2)}	20
				Fキット:Dサブコネクタ	最大24連	330	20
				Pキット:フラットケーブル	最大24連	325	20
				Tキット:ターミナル端子台	最大20連	660	20
				Lキット:リード線	最大24連	455 ^{注4)}	20
Mキット:マルチコネクタ	最大24連	390	20				

注1) シングル配線、ダブル配線混合の場合(配線仕様特殊)の最大連数です。

注2) シリアルユニットを除いた質量です。

注3) バルブを除いた質量です。バルブ質量はP.970をご参照ください。

注4) リード線長さ0.6mの場合の質量です。

注5) DINレールの質量を含みます。

JSY

JSY

JSY-H

SJ

SY

SY

S0700

S0700

VQC
1-2

VQC
4-5

シリンダ平均速度早見表

適用シリンダ 速度	適用シリンダ							
	φ6	φ10	φ16	φ20	φ25	φ32	φ40	φ50
100mm/s以下							●	
300mm/s以下					●			
500mm/s以下	●							

[共通条件]

- 圧力：0.5MPa
- 配管長さ：1m
- 負荷割合：50%
- ストローク：200mm

*早見表は目安です。

各種条件に対する詳細は、当社機器選定プログラムをご利用のうえご判断ください。

表示記号

型式	切換方式	JIS記号
S0710 S0711	2位置シングル	
S0720 S0721	2位置ダブル	
S07A0 S07A1	4位置デュアル3ポート N.C.+N.C. (エキゾーストセンタ)	
S07B0 S07B1	4位置デュアル3ポート N.O.+N.O. (プレツチャセンタ)	
S07C0 S07C1	4位置デュアル3ポート N.C.+N.O.	

スリムコンパクト 一体形ベース

シリアル伝送

Sキット



JSY

JSY

JSY-H

SJ

SY

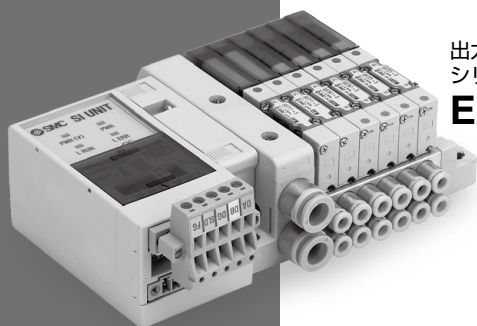
SY

S0700

S0700

VQC
1-2

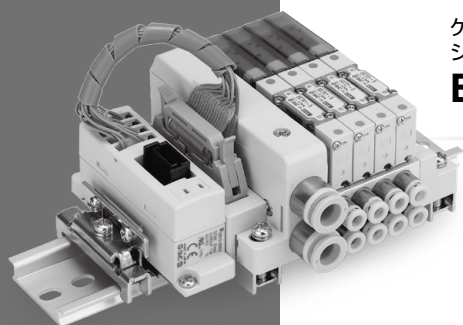
VQC
4-5



出力対応
シリアル伝送システム対応

EX180

→ P.974



ゲートウェイ方式
シリアル伝送システム対応

EX510

→ P.976



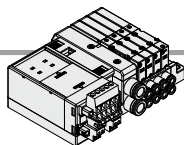
S0700 Series スリムコンパクト 一体形ベース

キット(シリアル伝送キット) EX180(出力対応)シリアル伝送システム対応

マニホールド型式表示方法



SS0751-08C4C8SDV2



連数

記号	連数
02	2連
⋮	⋮
32 ^{注)}	32連

注) 最大連数は配線仕様によって異なります。

シリンダポート口径

記号	管接続口径	
C2	φ2用ワンタッチ管継手付	ミリ
C3	φ3.2用ワンタッチ管継手付	
C4	φ4用ワンタッチ管継手付	
N1	φ1/8"用ワンタッチ管継手付	インチ
N3	φ5/32"用ワンタッチ管継手付	

P, Rポート管接続口径

記号	管接続口径	
C6	φ6用ワンタッチ管継手付	ミリ
C8	φ8用ワンタッチ管継手付	
N7	φ1/4"用ワンタッチ管継手付	インチ
N9	φ5/16"用ワンタッチ管継手付	

注) シリンダポート口径でインチを選択した場合は、P, Rポート管接続口径にてインチを選択ください。

SIユニット品番体系表

記号	使用機種および通信コネクタ仕様	コモン仕様	SIユニット品番	出力連数
V2	CC-Link(32点)対応 T分岐型	NPN出力(プラスコモン)	EX180-SMJ3	最大 32連 [※]
V2N		PNP出力(マイナスコモン)	EX180-SMJ5	
V2A	CC-Link(32点)対応 ストレート型	NPN出力(プラスコモン)	EX180-SMJ3A	最大 32連 [※]
V2AN		PNP出力(マイナスコモン)	EX180-SMJ5A	
Q2	DeviceNet®(32点)対応 T分岐型	NPN出力(プラスコモン)	EX180-SDN3	最大 32連 [※]
Q2N		PNP出力(マイナスコモン)	EX180-SDN5	
Q2A	DeviceNet®(32点)対応 ストレート型	NPN出力(プラスコモン)	EX180-SDN3A	最大 32連 [※]
Q2AN		PNP出力(マイナスコモン)	EX180-SDN5A	
Q3	DeviceNet®(16点)対応 T分岐型	NPN出力(プラスコモン)	EX180-SDN4	最大 16連 [※]
Q3N		PNP出力(マイナスコモン)	EX180-SDN6	
Q3A	DeviceNet®(16点)対応 ストレート型	NPN出力(プラスコモン)	EX180-SDN4A	最大 16連 [※]
Q3AN		PNP出力(マイナスコモン)	EX180-SDN6A	

※シングル配線の場合

キット名

0	SIユニットなし
V2	CC-Link(32点)対応
Q2	DeviceNet®(32点)対応
Q3	DeviceNet®(16点)対応

※SIユニットの仕様につきましては当社にご確認ください。

オプション

記号	仕様
無記号	オプションなし
D	DINレール付(レール長さ標準)
D0	DINレールなし(金具付)
D□	DINレール付 長さ指定 (□: 連数)
K ^{注2)}	配線仕様特殊(ダブル配線以外)
R ^{注3)}	外部パイロット
S	サイレンサ内蔵

注1) オプションが2つ以上ある場合は、アルファベット順にご記入ください。

例)「-KRS」

注2) シングル配線、ダブル配線が混合する場合、各連数の配線仕様をご指示ください。

注3) 詳細はP.1030をご参照ください。

※マニホールドオプションパーツにつきましてはP.1030~1036をご参照ください。

※マニホールド分解図につきましてはP.988をご参照ください。

EX180一体型(出力対応)シリアル伝送システムの詳細につきましては、P.1305~1309および「取扱説明書」をご確認ください。取扱説明書は当社ホームページからダウンロード願います。
<https://www.smcworld.com>

注1) 最大連数はツレノイド点数の合計で決まります。シングル配線、ダブル配線混合の場合、オプション記号「K」を付記してください。

注2) S0700 Seriesは、Sキット(SD□□,SDV2)でSIユニット型式のEX180-SDN1、EX180-SDN2およびEX180-SMJ1を選択することはできません。

切換方式	シングルタイプ	ダブル、デュアル3ポートタイプ
ツレノイド点数	1	2

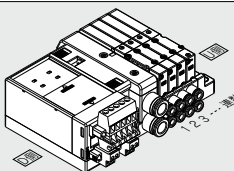
マニホールドアセンブリの表示方法(手配例)

表示例 シリアル伝送キット

マニホールドベース品番の下に搭載するバルブおよびオプションの品番を併記してください。

SS0751-08C4C8SDQ2-1set=マニホールドベース品番
* S0711-5.....3set=バルブ品番(1~3連目)
* S0721-5.....2set=バルブ品番(4,5連目)
* S07A1-5.....2set=バルブ品番(6,7連目)
* SS0700-10A-3.....1set=フランキングプレート品番(8連目)

*印は搭載する電磁弁等の品番の初めに付けてください。
D欄から数えて1連目から順番に併記してください。
なお、品番併記が複雑になる場合には、マニホールド仕様書にてご指示ください。



バルブ型式表示方法

S07 1 1 - 5

切換方式

記号	仕様
1	2位置シングル
2	2位置ダブル
A	4位置デュアル3ポート(N.C.+N.C.) (エキゾーストセンタ)
B	4位置デュアル3ポート(N.O.+N.O.) (ブレースャセンタ)
C	4位置デュアル3ポート(N.C.+N.O.)

注) 表示記号につきましてはP.972をご参照ください。

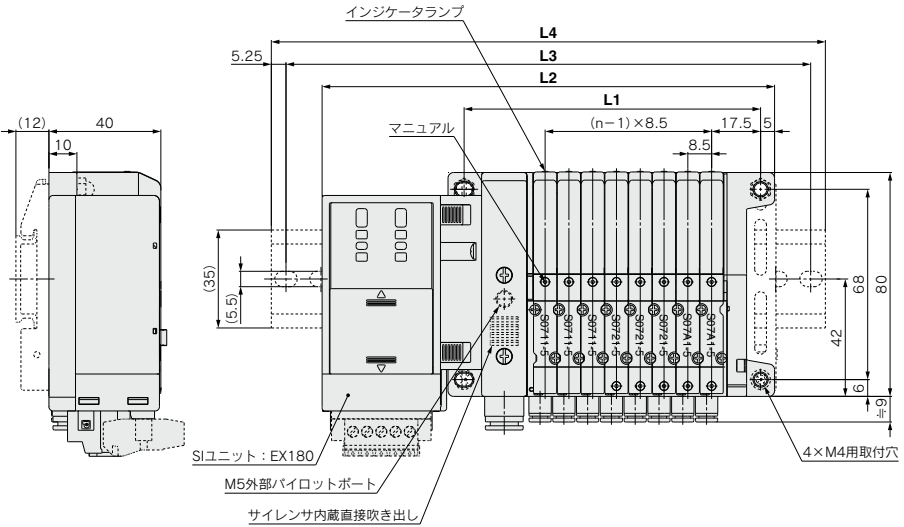
電圧: DC24V

ファンクション

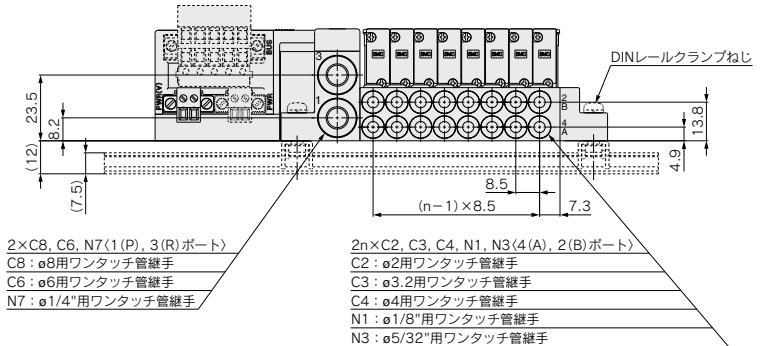
記号	仕様
無記号	標準タイプ
R	外部パイロット ^{注)}

注) デュアル3ポートは対応不可。
3(R)ポートは大気開放となります。
(加圧・真空不可)

ベース配管形プラグイン



□D間 (連数) ① ② ③ ④ ⑤ ⑥ ⑦ ⑧ n □U間



※破線は、DINレール取付金具を示します。(D)

寸法表

計算式/L1=8.5n+38 L2=8.5n+93.7 n:連数(最大32連)

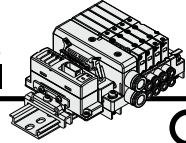
L \ n	2	3	4	5	6	7	8	9	10	11	12	13	14	15	16	17	18
L1	55	63.5	72	80.5	89	97.5	106	114.5	123	131.5	140	148.5	157	165.5	174	182.5	191
L2	110.7	119.2	127.7	136.2	144.7	153.2	161.7	170.2	178.7	187.2	195.7	204.2	212.7	221.2	229.7	238.2	246.7
L3	137.5	150	150	162.5	175	175	187.5	200	200	212.5	225	225	237.5	250	250	262.5	275
L4	148	160.5	160.5	173	185.5	185.5	198	210.5	210.5	223	235.5	235.5	248	260.5	260.5	273	285.5

L \ n	19	20	21	22	23	24	25	26	27	28	29	30	31	32
L1	199.5	208	216.5	225	233.5	242	250.5	259	267.5	276	284.5	293	301.5	310
L2	255.2	263.7	272.2	280.7	289.2	297.7	306.2	314.7	323.2	331.7	340.2	348.7	357.2	365.7
L3	275	287.5	300	312.5	312.5	325	337.5	337.5	350	362.5	362.5	375	387.5	387.5
L4	285.5	298	310.5	323	323	335.5	348	348	360.5	373	373	385.5	398	398

- JSY
- JSY
- JSY-H
- SJ
- SY
- SY
- S0700
- S0700
- VQC 1.2
- VQC 4.5



S0700 Series スリムコンパクト 一体形ベース キット(シリアル伝送キット) EX510ゲートウェイ方式シリアル伝送システム対応



マニホールド型式表示方法

SS0751-08 C4 C8 SB □ - □

● 連数

記号	連数
02	2連
...	...
16 ^{注)}	16連

注) 最大連数は配線仕様によって異なります。

● シリンダポート口径

記号		管接続口径	
C2	φ2用ワンタッチ管継手付	ミリ	
C3	φ3.2用ワンタッチ管継手付		
C4	φ4用ワンタッチ管継手付		
N1	φ1/8"用ワンタッチ管継手付	インチ	
N3	φ5/32"用ワンタッチ管継手付		

標準連数	配線仕様特殊の最大連数	最大ソレノイド点数
1~8連	16連	16

切換方式	シングルタイプ	ダブル、デュアル3ポートタイプ
ソレノイド点数	1	2

● P, Rポート管接続口径

記号	管接続口径	
C6	φ6用ワンタッチ管継手付	ミリ
C8	φ8用ワンタッチ管継手付	
N7	φ1/4"用ワンタッチ管継手付	インチ
N9	φ5/16"用ワンタッチ管継手付	

注) シリンダポート口径でインチを選択した場合は、P, Rポート管接続口径にてインチを選択ください。

● オプション

記号	仕様
無記号	オプションなし
K ^{注2)}	配線仕様特殊(ダブル配線以外)
R ^{注3)}	外部パイロット
S	サイレンサ内蔵

注1) オプションが2つ以上ある場合は、アルファベット順にご記入ください。

例) 「-KRS」

注2) シングル配線、ダブル配線が混合する場合、各連数の配線仕様をご指示ください。

注3) 詳細はP.1030をご参照ください。
※マニホールドオプションパーツにつきましてはP.1030~1036をご参照ください。
※マニホールド分解図につきましてはP.988をご参照ください。

● SIユニット出力極性

記号	仕様
無記号	プラスコモン
N	マイナスコモン

● SKIT

EX510シリアル配線対応

注) SIユニットの品番はP.989をご参照ください。

EX510ゲートウェイ方式シリアル伝送システムの詳細につきましては、P.1478~1504および「取扱説明書」をご確認ください。取扱説明書は当社ホームページからダウンロード願います。https://www.smcworld.com

バルブ型式表示方法

S07 1 1 □ - 5

● 切換方式

記号	仕様
1	2位置シングル
2	2位置ダブル
A	4位置デュアル3ポート(N.C.+N.C.) (エキゾーストセンタ)
B	4位置デュアル3ポート(N.O.+N.O.) (プレッシャセンタ)
C	4位置デュアル3ポート(N.C.+N.O.)

注) 表示記号につきましてはP.972をご参照ください。

● 電圧: DC24V

● ファンクション

記号	仕様
無記号	標準タイプ
R	外部パイロット ^{注)}

注) デュアル3ポートは対応不可。
3(R)ポートは大気開放となります。
(加圧・真空不可)

● ベース配管形プラグイン

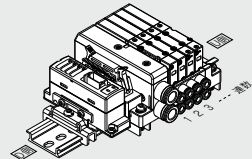
マニホールドアセンブリの表示方法(手配例)

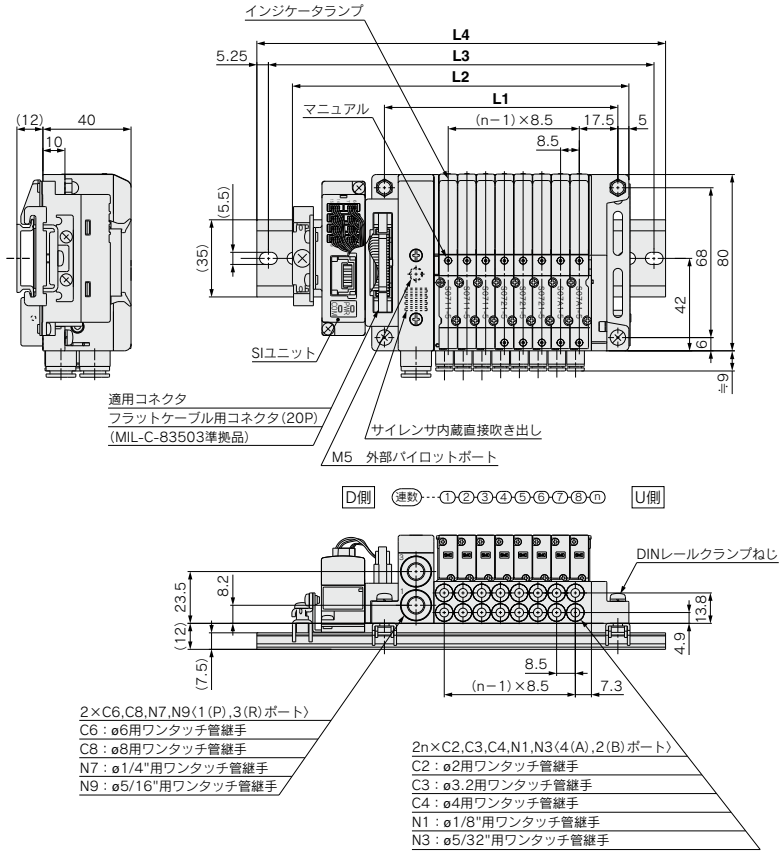
表示例 シリアル伝送キット

マニホールドベース品番の下に搭載するバルブおよびオプションの品番を併記してください。

SS0751-08C4C8SB...1set-マニホールドベース品番
 * S0711-5.....3set-バルブ品番(1~3連目)
 * S0721-5.....2set-バルブ品番(4,5連目)
 * S07A1-5.....2set-バルブ品番(6,7連目)
 * SS0700-10A-3.....1set-フランキングラート長軸(8連目)

*印は搭載する電磁弁等の品番の切めに付けてください。
 D欄から数えて1連目から順番に併記してください。
 なお、品番併記が複雑になる場合には、マニホールド仕様書にてご指示ください。





JSY
JSY
JSY-H
SJ
SY
SY
S0700
S0700
VQC 1.2
VQC 4.5

寸法表

計算式 / L1 = 8.5n + 38 L2 = 8.5n + 84.7 n : 連数 (最大16連)

L \ n	2	3	4	5	6	7	8	9	10	11	12	13	14	15	16
L1	55	63.5	72	80.5	89	97.5	106	114.5	123	131.5	140	148.5	157	165.5	174
L2	101.7	110.2	118.7	127.2	135.7	144.2	152.7	161.2	169.7	178.2	186.7	195.2	203.7	212.2	220.7
L3	125	137.5	150	162.5	175	187.5	197.5	207.5	217.5	227.5	237.5	247.5	257.5	267.5	277.5
L4	135.5	148	160.5	173	185.5	198	210.5	223	235.5	248	260.5	273	285.5	298	310.5

スリムコンパクト 一体形ベース

Dサブコネクタ

Fキット

CE UK
CA

JSY

JSY

JSY-H

SJ

SY

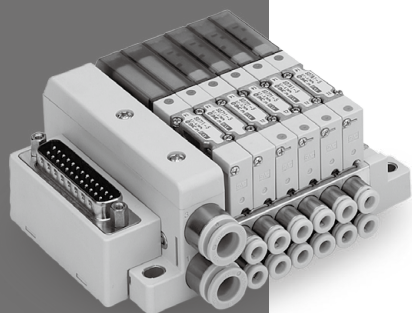
SY

S0700

S0700

VQC
1-2

VQC
4-5

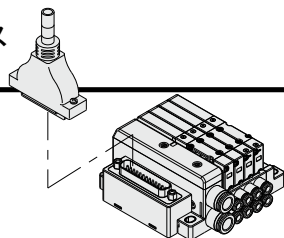


MIL規格準拠

- 25ピン
- ケーブル長さ: 1.5m, 3m, 5m

P.980

F S0700 Series スリムコンパクト 一体形ベースキット(Dサブコネクタキット)



- 電気結線方法にDサブコネクタを使用することにより、結線作業の合理化、省力化が図れます。
- コネクタにMIL規格準拠Dサブコネクタ(25P)を使用しているため、市販のコネクタが使用可能で幅広い互換性が得られます。

電気配線仕様

Dサブコネクタ

標準電気配線仕様として12連までは、内部配線はバルブおよびオプションのタイプに関わらず、各連数ダブル配線(SOLA, SOLBへ結線)になっています。オプションとしてシングル配線、ダブル配線の混合配線が可能です。詳細は下記、配線仕様特殊(オプション)をご覧ください。

DサブコネクタAss'y線色表 (AXT100-DS25-015/030/050)

連数	端子番号	極性	リード線色	ドットマーキング
1連	SOLA	(-) (+)	黒	ナシ
	SOLB	(-) (+)	黄	ナシ
2連	SOLA	(-) (+)	茶	ナシ
	SOLB	(-) (+)	桃	黒
3連	SOLA	(-) (+)	赤	ナシ
	SOLB	(-) (+)	青	白
4連	SOLA	(-) (+)	橙	ナシ
	SOLB	(-) (+)	紫	ナシ
5連	SOLA	(-) (+)	黄	ナシ
	SOLB	(-) (+)	灰	ナシ
6連	SOLA	(-) (+)	桃	ナシ
	SOLB	(-) (+)	黒	ナシ
7連	SOLA	(-) (+)	青	ナシ
	SOLB	(-) (+)	赤	白
8連	SOLA	(-) (+)	紫	白
	SOLB	(-) (+)	茶	白
9連	SOLA	(-) (+)	灰	黒
	SOLB	(-) (+)	桃	赤
10連	SOLA	(-) (+)	白	黒
	SOLB	(-) (+)	灰	赤
11連	SOLA	(-) (+)	白	赤
	SOLB	(-) (+)	黒	白
12連	SOLA	(-) (+)	黄	赤
	SOLB	(-) (+)	白	ナシ
COM.	13	(+) (-)	橙	赤

注) 搭載バルブに極性はありません。マイナスコモンとしてもご使用になれます。

ケーブル Ass'y

AXT100-DS25-030

015
050

(DサブコネクタケーブルAss'yはマニホルドに含めて手配することができます。マニホルド型式をご参照ください。)

DサブコネクタケーブルAss'y 端子番号別線色表

端子番号	リード線色	ドットマーキング
1	黒	ナシ
2	茶	ナシ
3	赤	ナシ
4	橙	ナシ
5	黄	ナシ
6	桃	ナシ
7	青	ナシ
8	紫	白
9	灰	黒
10	白	黒
11	白	赤
12	黄	赤
13	橙	赤
14	黄	黒
15	桃	黒
16	青	白
17	紫	ナシ
18	灰	ナシ
19	橙	黒
20	赤	白
21	茶	白
22	桃	赤
23	灰	赤
24	黒	白
25	白	ナシ

DサブコネクタケーブルAss'y(オプション)

ケーブル長さ(L)	アセンブリ品番	備考
1.5m	AXT100-DS25-015	ケーブル 0.3mm ² ×25芯
3m	AXT100-DS25-030	
5m	AXT100-DS25-050	

※市販のコネクタをお求めの場合は、MIL-C-24308準拠品25Pタイプのメス形コネクタをご使用ください。
※移動配線には使用できません。

電気特性

項目	特性
導体抵抗 Ω/km, 20℃	65以下
耐電圧 V, 1分, AC	1000
絶縁抵抗 MΩ/km, 20℃	5以上

コネクタメーカー例

- 富士通(株)社
- 日本航空電子工業(株)社
- 日本圧着端子製造(株)社
- ヒロセ電機(株)社

注) Dサブコネクタケーブルの最小曲げ半径は20mmです。

配線仕様特殊(オプション)[-K]

(25Pの場合)

オプションとして、シングル配線、ダブル配線の混合配線が可能です。最大連数はシレイド数で決まります。シングルタイプは1点、ダブルタイプは2点とし、その合計が24点以下となるように連数を決定してください。

- 1. 手配方法**
マニホルド品番は、オプション記号[-K]で手配し、必ずマニホルド仕様書にて、シングル配線、ダブル配線の連数位置をご指示ください。
- 2. 配線仕様**
コネクタ端子番号は1連目のA側ソレノイドを1番として図の矢印順に結線され、順次空番なしで詰めて結線されます。



マニホールド型式表示方法

SS0751 - **08** **C4** **C8** **FD1** - □

●連数●

記号	連数
02	2連
⋮	⋮
24 ^{注)}	24連

注) 最大連数は配線仕様によって異なります。

●シリンダポート口径●

記号	管接続口径	
C2	φ2用ワンタッチ管継手付	ミリ
C3	φ3.2用ワンタッチ管継手付	
C4	φ4用ワンタッチ管継手付	
N1	φ1/8"用ワンタッチ管継手付	インチ
N3	φ5/32"用ワンタッチ管継手付	

●P, Rポート管接続口径●

記号	管接続口径	
C6	φ6用ワンタッチ管継手付	ミリ
C8	φ8用ワンタッチ管継手付	
N7	φ1/4"用ワンタッチ管継手付	
N9	φ5/16"用ワンタッチ管継手付	インチ

注) シリンダポート口径でインチを選択した場合は、P, Rポート管接続口径にてインチを選択ください。

●オプション

記号	仕様
無記号	オプションなし
D	DINレール付(レール長さ標準)
D0	DINレールなし(金具付)
D□ ^{注2)}	DINレール付 長さ指定(□:連数)
K ^{注3)}	配線仕様特殊(ダブル配線以外)
R ^{注4)}	外部パイロット
S	サイレンサ内蔵

- 注1) オプションが2つ以上ある場合は、アルファベット順にご記入ください。例)「-DKN」
- 注2) 指示可能な連数はマニホールド連数より長い連数です。
- 注3) シングル配線、ダブル配線が混合する場合、各連数の配線仕様をご指示ください。
- 注4) 詳細はP.1030をご参照ください。
※マニホールドオプションパーツにつきましてはP.1030~1036をご参照ください。
※マニホールド分解図につきましてはP.988をご参照ください。

●キット名・ケーブル長さ●

キット名	記号	仕様	標準連数	配線仕様特殊の最大連数	最大ソレノイド点数
Fキット	FD0	Dサブコネクタ(25P)キット ケーブルなし	2~12連	24連	24
	FD1	Dサブコネクタ(25P)キット ケーブル1.5m付			
	FD2	Dサブコネクタ(25P)キット ケーブル3.0m付			
	FD3	Dサブコネクタ(25P)キット ケーブル5.0m付			

注) 最大連数はソレノイド点数の合計で決まります。
シングル配線、ダブル配線混合の場合、オプション記号「-K」を付記してください。

切換方式	シングルタイプ	ダブル、デュアル3ポートタイプ
ソレノイド点数	1	2

バルブ型式表示方法

S07 **1** **1** □ - **5**

●切換方式●

記号	仕様
1	2位置シングル
2	2位置ダブル
A	4位置デュアル3ポート(N.C.+N.C.) [エキゾーストセンタ]
B	4位置デュアル3ポート(N.O.+N.O.) [プレッシャセンタ]
C	4位置デュアル3ポート(N.C.+N.O.)

注) 表示記号につきましてはP.972をご参照ください。

●ベース配管形プラグイン●

●電圧

記号	仕様
5	DC24V
6	DC12V

●ファンクション

記号	仕様
無記号	標準タイプ
R	外部パイロット ^{注)}

注) デュアル3ポートは対応不可。

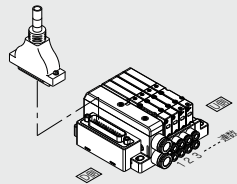
マニホールドアセンブリの表示方法(手配例)

表示例 Dサブコネクタキット

マニホールドベース品番の下に搭載するバルブおよびオプションの品番を併記してください。

SS0751-08C4C8FD1 --- 1set-マニホールドベース品番
 * S0711-5 3set-バルブ品番(1~3連目)
 * S0721-5 2set-バルブ品番(4,5連目)
 * S07A1-5 2set-バルブ品番(6,7連目)
 * S0700-10A-3 1set-フランキンガプレート品番(8連目)

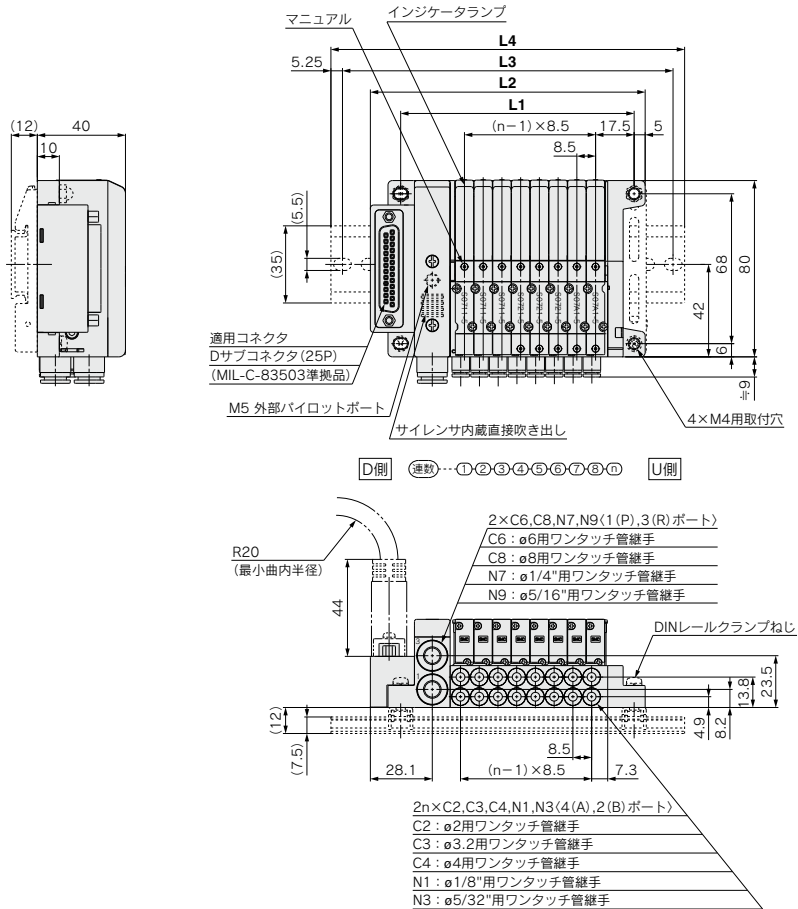
*印は搭載する電磁弁等の品番の初めに付けてください。
 D側から数えて1連目から順番に併記してください。
 なお、品番併記が複雑になる場合には、マニホールド仕様書にてご指示ください。



F

S0700 Series

キット(Dサブコネクタキット)



寸法表

計算式/L1=8.5n+38 L2=8.5n+56.7 n: 連数(最大24連)

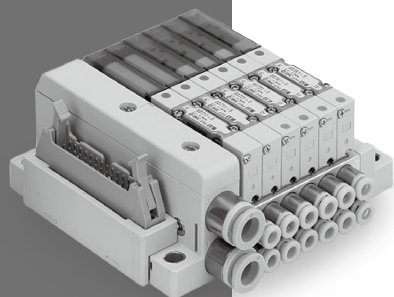
L	n	2	3	4	5	6	7	8	9	10	11	12	13	14	15	16	17	18	19	20	21	22	23	24
L1	55	63.5	72	80.5	89	97.5	106	114.5	123	131.5	140	148.5	157	165.5	174	182.5	191	199.5	208	216.5	225	233.5	242	
L2	73.7	82.2	90.7	99.2	107.7	116.2	124.7	133.2	141.7	150.2	158.7	167.2	175.7	184.2	192.7	201.2	209.7	218.2	226.7	235.2	243.7	252.2	260.7	
L3	100	112.5	125	137.5	150	162.5	175	187.5	200	212.5	225	237.5	250	262.5	275	287.5	300	312.5	325	337.5	350	362.5	375	387.5
L4	110.5	123	135.5	148	160.5	173	185.5	198	210.5	223	235.5	248	260.5	273	285.5	298	310.5	323	335.5	348	360.5	373	385.5	398

スリムコンパクト 一体形ベース

フラットケーブル

Pキット

CE UK
CA



MIL規格準拠

- 26ピン、20ピン
- ケーブル長さ: 1.5m, 3m, 5m

P.984

JSY

JSY

JSY-H

SJ

SY

SY

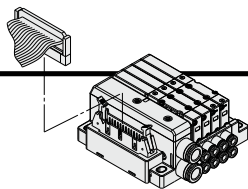
S0700

S0700

VQC
1-2

VQC
4-5

P S0700 Series スリムコンパクト 一体形ベースキット(フラットケーブルキット)



- 電気結線はフラットケーブルタイプを使用することにより、結線作業の合理化、省力化が図れます。
- コネクタにMIL規格準拠フラットケーブル用(26P), (20P)を使用しているため、市販のコネクタが使用可能で幅広い互換性が得られます。

電気配線仕様

フラットケーブル用コネクタ

内部配線はバルブおよびオプションのタイプに関わらず、各連数共通ダブル配線(SOLA, SOLBへ結線)になっています。オプションとしてシングル配線、ダブル配線の混合配線が可能です。詳細は下記、配線仕様特殊(オプション)をご覧ください。

コネクタ端子番号

三角マーク表示位置

26	025
24	023
22	021
20	019
18	017
16	015
14	013
12	011
10	09
8	07
6	05
4	03
2	01

(26P)

端子番号 極性

1連 SOLA 1 (-) (+)

2連 SOLA 2 (-) (+)

3連 SOLA 3 (-) (+)

4連 SOLA 4 (-) (+)

5連 SOLA 5 (-) (+)

6連 SOLA 6 (-) (+)

7連 SOLA 7 (-) (+)

8連 SOLA 8 (-) (+)

9連 SOLA 9 (-) (+)

10連 SOLA 10 (-) (+)

11連 SOLA 11 (-) (+)

12連 SOLA 12 (-) (+)

13連 SOLA 13 (-) (+)

14連 SOLA 14 (-) (+)

15連 SOLA 15 (-) (+)

16連 SOLA 16 (-) (+)

17連 SOLA 17 (-) (+)

18連 SOLA 18 (-) (+)

19連 SOLA 19 (-) (+)

20連 SOLA 20 (-) (+)

21連 SOLA 21 (-) (+)

22連 SOLA 22 (-) (+)

23連 SOLA 23 (-) (+)

24連 SOLA 24 (-) (+)

COM. 25 (+) (-)

COM. 26 (+) (-)

ガラスマイナ
モン 仕様 仕様

(20P)

端子番号 極性

1連 SOLA 1 (-) (+)

2連 SOLA 2 (-) (+)

3連 SOLA 3 (-) (+)

4連 SOLA 4 (-) (+)

5連 SOLA 5 (-) (+)

6連 SOLA 6 (-) (+)

7連 SOLA 7 (-) (+)

8連 SOLA 8 (-) (+)

9連 SOLA 9 (-) (+)

10連 SOLA 10 (-) (+)

11連 SOLA 11 (-) (+)

12連 SOLA 12 (-) (+)

13連 SOLA 13 (-) (+)

14連 SOLA 14 (-) (+)

15連 SOLA 15 (-) (+)

16連 SOLA 16 (-) (+)

17連 SOLA 17 (-) (+)

18連 SOLA 18 (-) (+)

19連 COM. 19 (+) (-)

20連 COM. 20 (+) (-)

ガラスマイナ
モン 仕様 仕様

注) 搭載バルブに極性はありません。マイナスモンとしてもご使用になれます。

ケーブル Ass'y

AXT100-FC²⁰₂₆¹/₂

(26Pタイプのフラットケーブル用コネクタAss'yはマニホールド品番に含めて手配することができます。マニホールド型式をご参照ください。)

端子番号

赤

28AWG

30 (20P)
37.5 (26P)

6

1

2

26

28

15.6

L

フラットケーブルコネクタAss'y(オプション)

ケーブル長さ(L)	アセンブリ品番	
	26P	20P
1.5m	AXT100-FC26-1	AXT100-FC20-1
3m	AXT100-FC26-2	AXT100-FC20-2
5m	AXT100-FC26-3	AXT100-FC20-3

※市販のコネクタをお求めの場合は、MIL-C-83503準拠品26Pまたは20Pタイプ・ストレインリリーフ付をご使用ください。
※移動配線には使用できません。

コネクタメーカ例

- ・ヒロセ電機(株)社
- ・スリーエムジャパン(株)社
- ・富士通(株)社
- ・日本航空電子工業(株)社
- ・日本圧着端子製造(株)社
- ・沖電線(株)社

配線仕様特殊(オプション)[-K]

COM.

COM.

COM.

COM.

26 025
24 023
22 021
20 019
18 017
16 015
14 013
12 011
10 09
8 07
6 05
4 03
2 01

20 019
18 017
16 015
14 013
12 011
10 09
8 07
6 05
4 03
2 01

(26Pの場合)

(20Pの場合)

オプションとして、シングル配線、ダブル配線の混合配線が可能です。最大連数はシェノイド数で決まります。シングルタイプは1点、ダブルタイプは2点とし、その合計が26Pの場合は24点以下、20Pの場合は18点以下となるように連数を決定してください。

1. 手配方法
マニホールド品番は、オプション記号「-K」で手配し、必ずマニホールド仕様書にて、シングル配線、ダブル配線の連数位置をご指示ください。

2. 配線仕様
コネクタ端子番号は1連目のA側シェノイドを1番として図の矢印順に結線され、順次空番ながら詰めて結線されます。



マニホールド型式表示方法

SS0751-08 C4 C8 PD1-

●連数

記号	連数
02	2連
⋮	⋮
24	24連

注) 最大連数は配線仕様によって異なります。

●シリンダポート口径

記号	管接続口径	
C2	φ2用ワンタッチ管継手付	ミリ
C3	φ3.2用ワンタッチ管継手付	
C4	φ4用ワンタッチ管継手付	
N1	φ1/8"用ワンタッチ管継手付	インチ
N3	φ5/32"用ワンタッチ管継手付	

●P, Rポート管接続口径

記号	管接続口径	
C6	φ6用ワンタッチ管継手付	ミリ
C8	φ8用ワンタッチ管継手付	
N7	φ1/4"用ワンタッチ管継手付	インチ
N9	φ5/16"用ワンタッチ管継手付	

注) シリンダポート口径でインチを選択した場合は、P, Rポート管接続口径にてインチを選択ください。

●オプション

記号	仕様
無記号	オプションなし
D	DINレール付(レール長さ標準)
D0	DINレールなし(金具付)
D□注2)	DINレール付 長さ指定(□:連数)
K注3)	配線仕様特殊(ダブル配線以外)
R注4)	外部パイロット
S	サイレンサ内蔵

注1) オプションが2つ以上ある場合は、アルファベット順にご記入ください。例)「-DKR」
 注2) 指示可能な連数はマニホールド連数より長い連数です。
 注3) シングル配線、ダブル配線が混合する場合、各連数の配線仕様をご指示ください。
 注4) 詳細はP.1030をご参照ください。
 ※マニホールドオプションパーツにつきましてはP.1030~1036をご参照ください。
 ※マニホールド分解図につきましてはP.988をご参照ください。

●キット名・ケーブル長さ

キット名	記号	仕様	標準連数	配線仕様特殊の最大連数	最大ソレノイド点数
Pキット	PD0	フラットケーブル(26P)キット	ケーブルなし	2~12連	24
	PD1	フラットケーブル(26P)キット	ケーブル1.5m付		
	PD2	フラットケーブル(26P)キット	ケーブル3.0m付		
	PD3	フラットケーブル(26P)キット	ケーブル5.0m付	2~9連	18
	PD4	フラットケーブル(20P)キット	ケーブルなし		

注) 最大連数はソレノイド点数の合計で決まります。シングル配線、ダブル配線混合の場合、オプション記号「-K」を付記してください。

切替方式	シングルタイプ	ダブル、デュアル3ポートタイプ
ソレノイド点数	1	2

マニホールドアセンブリの表示方法(手配例)

バルブ型式表示方法

S07 1 1 - 5

●切替方式

記号	仕様
1	2位置シングル
2	2位置ダブル
A	4位置デュアル3ポート(N.C.+N.C.) [エキゾーストセンタ]
B	4位置デュアル3ポート(N.O.+N.O.) [プレッシャセンタ]
C	4位置デュアル3ポート(N.C.+N.O.)

注) 表示記号につきましてはP.972をご参照ください。

●電圧

記号	仕様
5	DC24V
6	DC12V

●ファンクション

記号	仕様
無記号	標準タイプ
R	外部パイロット注)

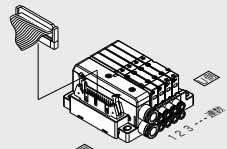
注) デュアル3ポートは対応不可。
 3(R)ポートは大気開放となります。
 (加圧・真空不可)

●ベース配管形プラグイン

表示例 フラットケーブルキット

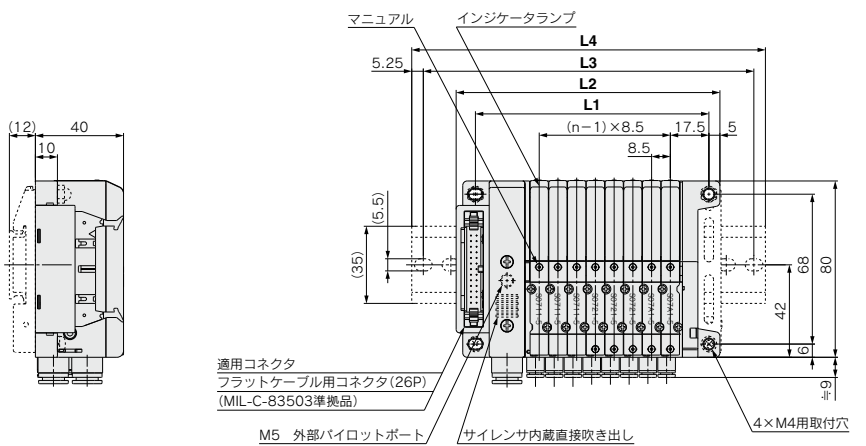
マニホールドベース品番の下に搭載するバルブおよびオプションの品番を併記してください。

SS0751-08C4C8PD1...1set-マニホールドベース品番
 * S0711-5.....4set-バルブ品番(1~3連目)
 * S0721-5.....4set-バルブ品番(4,5連目)
 * S07A1-5.....1set-バルブ品番(6,7連目)
 * SS0700-10A-3.....1set-フランキンクプレート長軸(8連目)
 *印は搭載する電磁弁等の品番の初めに付けてください。
 D欄から数えて1連目から順番に併記してください。
 なお、品番併記が複雑な場合には、マニホールド仕様書にてご指示ください。

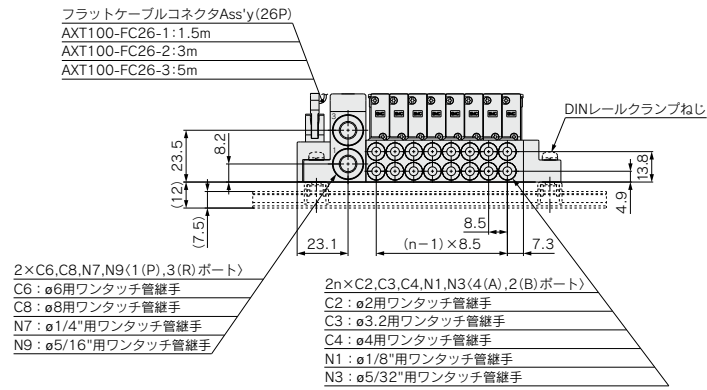


P S0700 Series

キット(フラットケーブルキット)



D剛 (連数...①②③④⑤⑥⑦⑧⑩) U剛



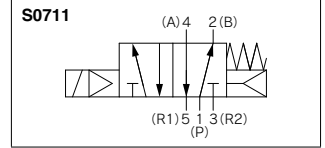
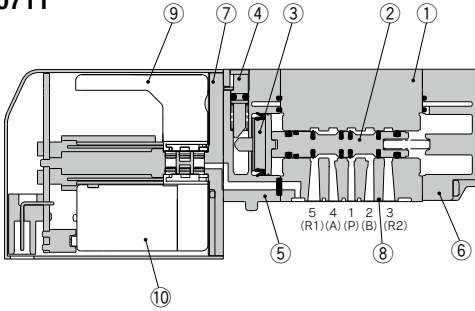
寸法表

計算式 / L1=8.5n+38 L2=8.5n+51.7 n: 連数(最大24連)

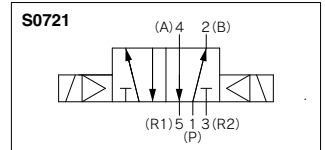
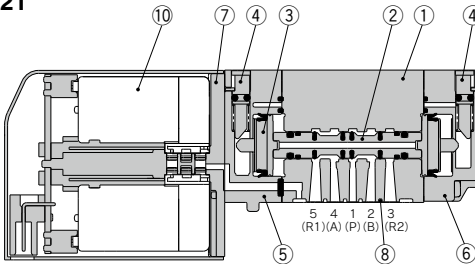
L	n	2	3	4	5	6	7	8	9	10	11	12	13	14	15	16	17	18	19	20	21	22	23	24	
L1		55	63.5	72	80.5	89	97.5	106	114.5	123	131.5	140	148.5	157	165.5	174	182.5	191	199.5	208	216.5	225	233.5	242	
L2		68.7	77.2	85.7	94.2	102.7	111.2	119.7	128.2	136.7	145.2	153.7	162.2	170.7	179.2	187.7	196.2	204.7	213.2	221.7	230.2	238.7	247.2	255.7	
L3		100	100	112.5	125	137.5	150	162.5	175	187.5	200	200	212.5	225	225	237.5	250	250	262.5	275	275	287.5	300	300	
L4		110.5	110.5	123	135.5	148	160.5	173	185.5	198	210.5	210.5	223	235.5	235.5	248	260.5	260.5	273	285.5	285.5	300	300	312.5	325

構造図

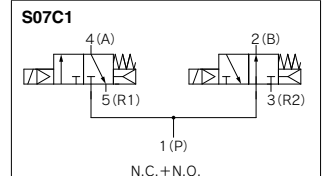
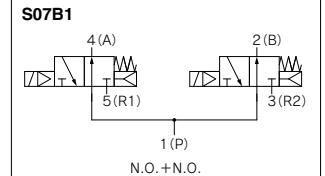
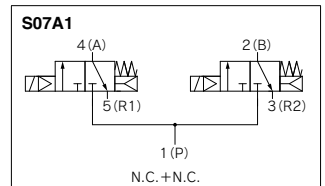
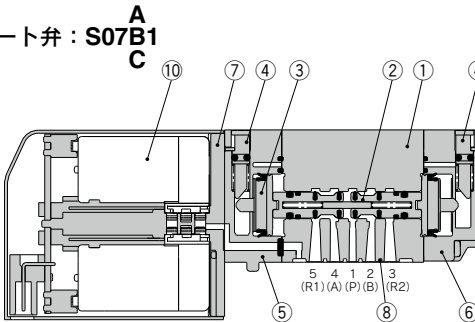
シングル : S0711



ダブル : S0721



デュアル3ポート弁 : S07B1

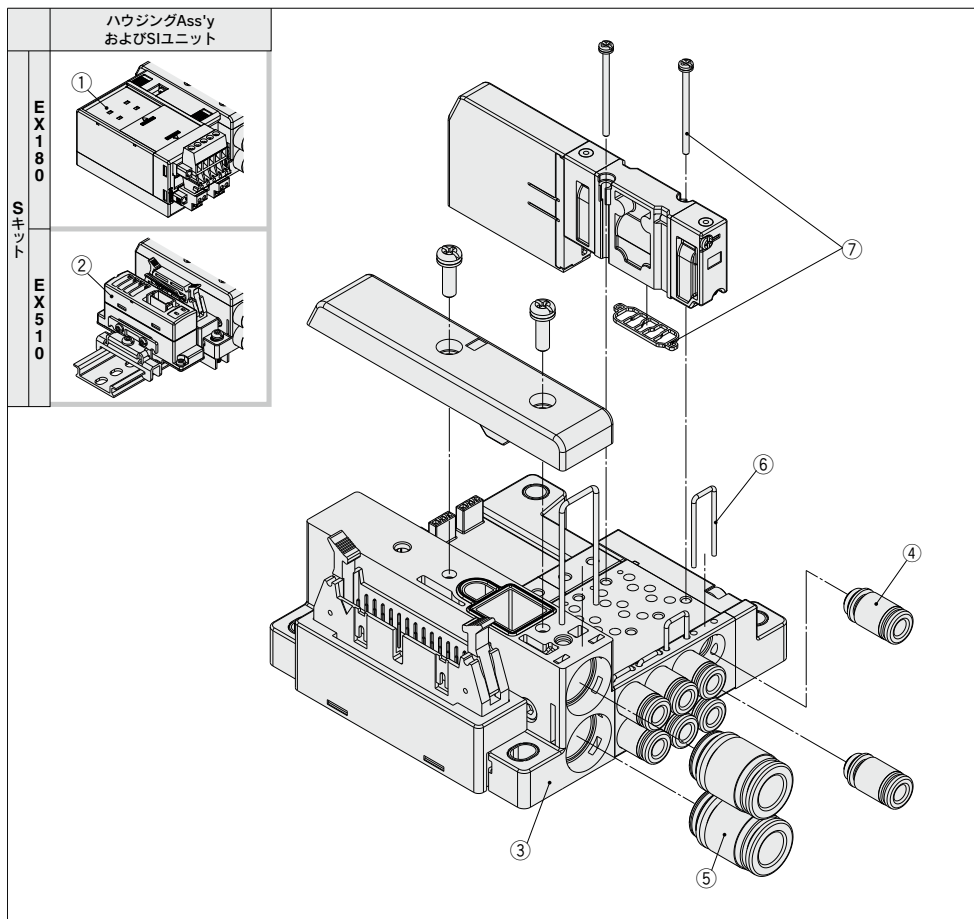


構成部品

番号	部品名	材質
1	ボディ	亜鉛ダイカスト
2	スプール	アルミ
3	ピストン	樹脂
4	マニュアル	樹脂
5	アダプタプレート	樹脂
6	エンドプレート	樹脂
7	パイロットスペーサ	樹脂
8	インターフェイスガasket	HNBR
9	プレート	樹脂
10	パイロット弁Ass'y ^{注)}	—

注) パイロット弁の交換につきましては当社にご確認ください。

スリムコンパクト 一体形ベース / *S0700 Series* マニホールド分解図



※スリムコンパクト 一体形ベースはマニホールドの増減連、配線キットの変更はできません。
 変更する場合は、ベースユニットを交換してください。

マニホールドAss'y品番

No.	名称	品番	備考
①	SIユニット	EX180-SDN3	DeviceNet® 32点出力 NPN(プラスコモン) T分岐型通信コネクタ
		EX180-SDN3A	DeviceNet® 32点出力 NPN(プラスコモン) ストレート型通信コネクタ
		EX180-SDN4	DeviceNet® 16点出力 NPN(プラスコモン) T分岐型通信コネクタ
		EX180-SDN4A	DeviceNet® 16点出力 NPN(プラスコモン) ストレート型通信コネクタ
		EX180-SMJ3	CC-Link 32点出力 NPN(プラスコモン) T分岐型通信コネクタ
		EX180-SMJ3A	CC-Link 32点出力 NPN(プラスコモン) ストレート型通信コネクタ
		EX180-SDN5	DeviceNet® 32点出力 PNP(マイナスコモン) T分岐型通信コネクタ
		EX180-SDN5A	DeviceNet® 32点出力 PNP(マイナスコモン) ストレート型通信コネクタ
		EX180-SDN6	DeviceNet® 16点出力 PNP(マイナスコモン) T分岐型通信コネクタ
		EX180-SDN6A	DeviceNet® 16点出力 PNP(マイナスコモン) ストレート型通信コネクタ
		EX180-SMJ5	CC-Link 32点出力 PNP(マイナスコモン) T分岐型通信コネクタ
		EX180-SMJ5A	CC-Link 32点出力 PNP(マイナスコモン) ストレート型通信コネクタ
②	SIユニット	EX510-S002A	NPN(プラスコモン)
		EX510-S102A	PNP(マイナスコモン)
③	ベースユニット	SS0751-□□□□	各キットの型式表示方法をご参照願います。

JSY

JSY

JSY-H

SJ

SY

SY

S0700

S0700

VQC

1-2

VQC

4-5

④CYL.ポート用管継手Ass'y品番

VVQ0000-50A-□

●口径

記号	適用チューブ
C2	適用チューブφ2
C3	適用チューブφ3
C4	適用チューブφ4
N1	適用チューブφ1/8"
N3	適用チューブφ5/32"

注1) ご注文は10個単位となります。

注2) 継手の交換方法は製品個別注意事項②をご参照ください。

⑤P, Rポート用管継手Ass'y品番

VVQ1000-51A-□

●口径

記号	適用チューブ
C6	適用チューブφ6
C8	適用チューブφ8
N7	適用チューブφ1/4"
N9	適用チューブφ5/16"

注1) ご注文は10個単位となります。

注2) 継手の交換方法は製品個別注意事項②をご参照ください。

No.	名称	品番
⑥	クリップ	SS0700-80A-5

注) 1set10個組です。

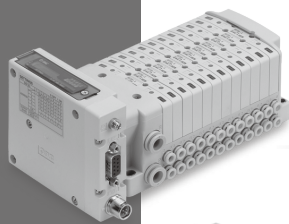
No.	名称	品番
⑦	ガスケット・ビス	S0700-GS-3

注) 1set10個組です。(ガスケット1ヶ、ビス2本)

プラグインタイプ 分割形ベース

シリアル伝送

Sキット



出力対応
シリアル伝送システム対応

EX260

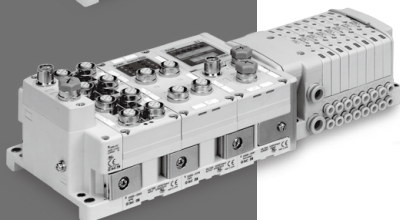
P.992



入出力対応
シリアル伝送システム対応

EX250

P.994



入出力対応
シリアル伝送システム対応

EX600

P.996



ゲートウェイ分散システム2対応

EX500

P.1000

JSY

JSY

JSY-H

SJ

SY

SY

S0700

S0700

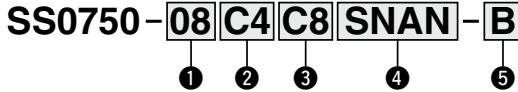
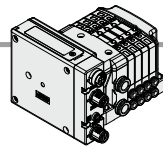
VQC

1-2

VQC

4-5

マニホールド型式表示方法



① 連数

SIユニット 出力点数32の場合

記号	連数	備考
01	1連	ダブル配線仕様 ^{注1)}
08	8連	
16	16連	
01	1連	配列指定 ^{注2)}
01	1連	
24	24連	

SIユニット 出力点数16の場合

記号	連数	備考
01	1連	ダブル配線仕様 ^{注1)}
08	8連	
16	16連	
01	1連	配列指定 ^{注2)}
01	1連	
16	16連	

注1) ダブル配線仕様: マニホールド全ての連数で、シングル・ダブル・3位置・4位置のソレノイドバルブが使用できます。マニホールド構造上最大24連となります。シングル配線時も24連以下となるようご注意ください。

注2) 配列指定: 配線仕様をマニホールド仕様書にてご指示ください。(シングル配線を指示した場所には2位置ダブル・3位置・4位置バルブは使用できなくなりますので、ご注意ください。)

注3) ブランキングプレートAss'yの数も含みます。

② CYL.ポート口径

記号	管接続口径	
C2	ø2用ワンタッチ管継手付	ミリ
C3	ø3.2用ワンタッチ管継手付	
C4	ø4用ワンタッチ管継手付	
CM	混合およびポートプラグ付 ^{注)}	
N1	ø1/8"用ワンタッチ管継手付	インチ
N3	ø5/32"用ワンタッチ管継手付	
NM	混合およびポートプラグ付 ^{注)}	

注) 混合およびポートプラグ付の場合はマニホールド仕様書にてご指示ください。

③ P, Rポート管接続口径

記号	管接続口径	
C6	ø6用ワンタッチ管継手付	ミリ
C8	ø8用ワンタッチ管継手付	
N7	ø1/4"用ワンタッチ管継手付	
N9	ø5/16"用ワンタッチ管継手付	

注) シリンダポート口径でインチを選択した場合、P, Rポート管接続口径にてインチを選択ください。

④ SIユニット仕様(出力極性、プロトコル、出力点数、通信コネクタ仕様)

記号(出力極性)	プロトコル	出力点数	通信コネクタ仕様
SD0 ^{注1)} SIユニットなし			
SQA SQAN	DeviceNet [®]	32	M12
SQB SQBN		16	M12
SNA SNAN	PROFIBUS DP	32	M12
SNB SNBN		16	M12
SNC SNCN		32	注4)
SND SNDN		16	D-sub
SVA SVAN	CC-Link	32	M12
SVB SVBN		16	M12
SDA SDAN	EtherCAT	32	M12
SDB SDBN		16	M12
SFA SFAN	PROFINET	32	M12
SFB SFBN		16	M12
SEA SEAN	EtherNet/IP [™]	32	M12
SEB SEBN		16	M12
一注3) SGAN	Ethernet	32	
一注3) SGBN	POWERLINK	16	M12

注1) SIユニットなしの場合、搭載するSIユニットで出力極性が決まります。

注2) SIユニットなしの場合、DINレール付は、選択できません。

注3) プラスコモン(NPN)の対応はありません。

注4) 通信コネクタがD-subの場合、IP40仕様となります。

注5) 最大連数はソレノイド点数の合計で決まります。シングル配線、ダブル配線混合の場合、オプション記号「K」を付記してください。

注6) SIユニットの品番は、P.1027をご参照ください。

切換方式	シングルタイプ	ダブル・デュアル3ポートタイプ
ソレノイド点数	1	2

⑤ オプション

記号	仕様
無記号	オプションなし
B ^{注2)}	背圧防止弁付(全連)
D	DINレール付(レール長さ標準)
D0	DINレールなし(金具付)
D口 ^{注3)}	DINレール付 長さ指定(口:連数)
K ^{注4)}	配線仕様特殊(ダブル配線以外)
N	銘板プレート付
R ^{注5)}	外部パイロット付
S	サイレンサ内蔵

注1) オプションが2つ以上ある場合は、アルファベット順にご記入ください。例)「-BKN」

注2) 必要とする連数のみ背圧防止弁をご使用の場合は背圧防止弁品番を併記し、マニホールド仕様書にて取付連数をご指示ください。

注3) 指示可能な連数はマニホールド連数より長い連数です。

注4) シングル配線、ダブル配線が混合する場合、各連数の配線仕様をご指示ください。

注5) 詳細はP.1030をご参照ください。

※マニホールドオプションパーツにつきましてはP.1030~1036をご参照ください。

※Mニホールド分解図につきましてはP.1026をご参照ください。

※SD0(SIユニットなし)の場合、-D、-D口は選択できません。

EX260一機体(出力対応)シリアル伝送システムの詳細につきましては、P.1311~1339および「取扱説明書」をご確認ください。取扱説明書は当社ホームページからダウンロード願います。
<https://www.smcworld.com>

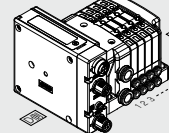
マニホールドアセンブリの表示方法(手配例)

表示例 シリアル伝送キット

マニホールドベース品番の下に搭載するバルブおよびオプションの品番を併記してください。

SS0750-04C4C8SNAN-1set-マニホールドベース品番
※S0720-5.....4set-バルブ品番(1~4連目)

※印は搭載する電磁弁等の品番の初めに付けてください。
D側から数えて1連目から順番に併記してください。なお、品番併記が複雑になる場合には、マニホールド仕様書にてご指示ください。



バルブ型式表示方法



切換方式

電圧: DC24V

記号	仕様
1	2位置シングル
2	2位置ダブル
A	4位置デュアル3ポート(N.C.+N.C.) (エキソーストセンタ)
B	4位置デュアル3ポート(N.O.+N.O.) (プレッシャセンタ)
C	4位置デュアル3ポート(N.C.+N.O.)

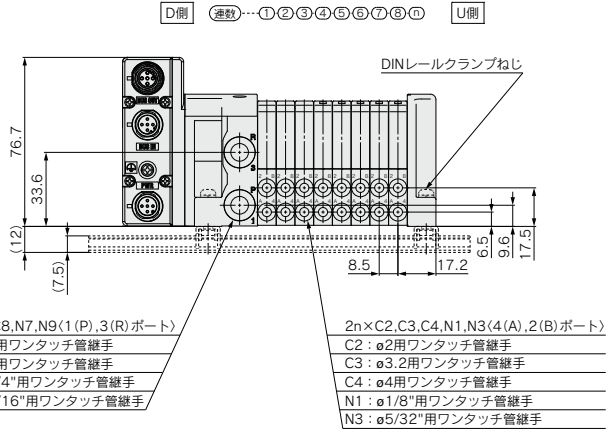
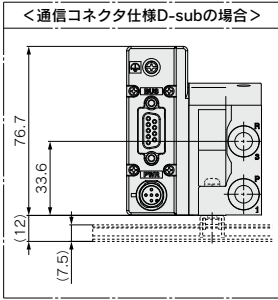
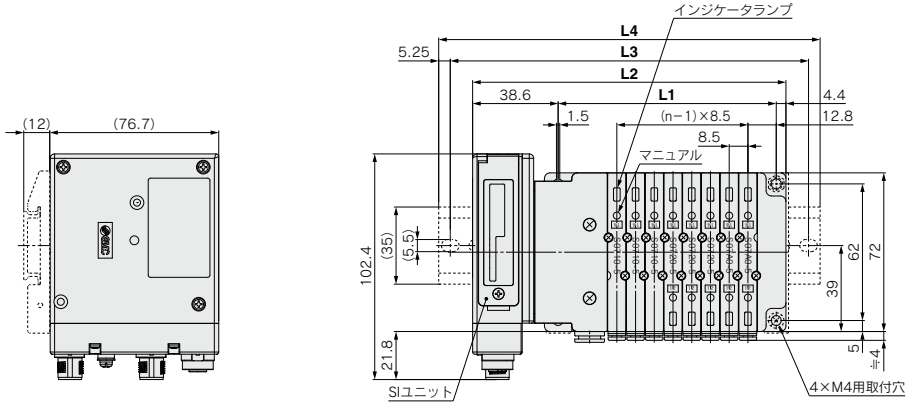
注) 表示記号につきましてはP.972をご参照ください。

ファンクション

記号	仕様
無記号	標準タイプ
R	外部パイロット ^{注)}

注) デュアル3ポートは対応不可。
3(R)ポートは大気開放となります。
(加圧・真空不可)

ベース配管形プラグイン

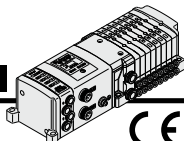


寸法表

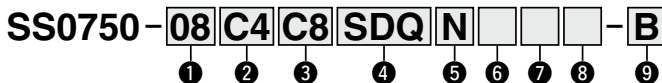
計算式/L1=8.5n+31 L2=8.5n+74 n: 連数(最大24連)

L \ n	1	2	3	4	5	6	7	8	9	10	11	12	13	14	15	16
L1	39.5	48	56.5	65	73.5	82	90.5	99	107.5	116	124.5	133	141.5	150	158.5	167
L2	82.5	91	99.5	108	116.5	125	133.5	142	150.5	159	167.5	176	184.5	193	201.5	210
L3	112.5	112.5	125	137.5	137.5	150	162.5	162.5	175	187.5	187.5	200	212.5	212.5	225	237.5
L4	123	123	135.5	148	148	160.5	173	173	185.5	198	198	210.5	223	223	235.5	248

L \ n	17	18	19	20	21	22	23	24
L1	175.5	184	192.5	201	209.5	218	226.5	235
L2	218.5	227	235.5	244	252.5	261	269.5	278
L3	250	250	262.5	275	275	287.5	300	300
L4	260.5	260.5	273	285.5	285.5	298	310.5	310.5



マニホールド型式表示方法



① 連数

記号	連数
01	1連
:	:
24	24連

注) 最大連数は配線仕様によって異なります。

② CYL.ポート口径

記号	管接続口径	
C2	ø2用ワンタッチ管継手付	ミリ
C3	ø3.2用ワンタッチ管継手付	
C4	ø4用ワンタッチ管継手付	
CM	混合およびポートプラグ付 ^{注)}	
N1	ø1/8"用ワンタッチ管継手付	インチ
N3	ø5/32"用ワンタッチ管継手付	
NM	混合およびポートプラグ付 ^{注)}	

注) 混合およびポートプラグ付の場合はマニホールド仕様書にてご指示ください。

③ P, Rポート管接続口径

記号	管接続口径	
C6	ø6用ワンタッチ管継手付	ミリ
C8	ø8用ワンタッチ管継手付	
N7	ø1/4"用ワンタッチ管継手付	インチ
N9	ø5/16"用ワンタッチ管継手付	

注) シングラポート口径でインチを選択した場合は、P, Rポート管接続口径にてインチを選択してください。

④ キット名

キット名	記号 ^{注2)}	仕様	標準連数	配線仕様特殊の最大連数 ^{注3)}	最大ソレノイドの点数
Sキット	SD0	シリアルユニットなし	1~16連	24連 ^{注3)}	32
	SDQ	DeviceNet [®] 対応			
	SDZEN	EtherNet/IP [™] 対応			
	SDTA	AS-Interface 8 IN/8 OUT 電源2系統 対応			
	SDTB	AS-Interface 4 IN/4 OUT 電源2系統 対応			
	SDTC	AS-Interface 8 IN/8 OUT 電源1系統 対応			
SDTD	AS-Interface 4 IN/4 OUT 電源1系統 対応				

注1) 最大連数はソレノイド点数の合計で決まります。シングル配線、ダブル配線混合の場合、オプション(記号-K)を付記してください。
 注2) シュユニットの品番はP.1027をご参照ください。
 注3) マニホールド構造上最大24連となります。シングル配線時、24連以下となるようご注意ください。

切換方式	シングルタイプ	ダブル、デュアル3ポートタイプ
ソレノイド点数	1	2

バルブ型式表示方法



●切換方式

記号	仕様
1	2位置シングル
2	2位置ダブル
A	4位置デュアル3ポート(N.C.+N.C.) ⁽¹⁾ (エキソーストセンタ)
B	4位置デュアル3ポート(N.O.+N.O.) ⁽²⁾ (プレッシャセンタ)
C	4位置デュアル3ポート(N.C.+N.O.)

注) 表示記号につきましてはP.972をご参照ください。

●電圧：DC24V

●ファンクション

記号	仕様
無記号	標準タイプ
R	外部バイロット ^{注)}

注) デュアル3ポートは対応不可。
 3) Rポートは大気開放となります。(加圧・真空不可)

●ベース配管形プラグイン

⑤ シュユニット出力極性

記号	EX250		
	DeviceNet [®]	AS-Interface	EtherNet/IP [™]
無記号	プラスコモン	—	—
N	マイナスコモン	○	○

注) シュユニットなし(SD0)の場合は、無記号になります。

⑥ 入カブロック数(入出力対応ユニットのみ)

記号	仕様
無記号	シュユニットおよび入カブロックなし(SD0)
0	入カブロックなし
1	入カブロック1個付
:	:
8	入カブロック8個付

注) シュユニットなし(SD0)の場合は、無記号になります。

⑦ 入カブロックの種類(入出力対応ユニットのみ)

記号	仕様
無記号	入カブロックなし
1	M12 2点入カ
2	M12 4点入カ
3	M8 4点入カ(3ピン)

注) シュユニットなし(SD0)の場合は、無記号になります。

⑧ 入カブロック仕様(入出力対応ユニットのみ)

記号	仕様
無記号	PNPセンサ入カまたは入カブロックなし
N	NPNセンサ入カ

注) シュユニットなし(SD0)の場合は、無記号になります。

⑨ オプション

記号	仕様
無記号	オプションなし
B ^{注2)}	背圧防止弁付(全連)
D ^{注6)}	DINレール付(レール長さ標準)
DO ^{注6)}	DINレールなし(金具付)
D ^{注3)注6)}	DINレール付 長さ指定(□:連数)
K ^{注4)}	配線仕様特殊(ダブル配線以外)
N	銘板プレート付
R ^{注5)}	外部バイロット
S	サイレンサ内蔵

注1) オプションが2つ以上ある場合は、アルファベット順にご記入ください。例) F-BKNJ

注2) 必要とする連数のみ背圧防止弁をご使用の場合は背圧防止弁品番を併記し、マニホールド仕様書にて取付連数をご指示ください。

注3) 指示可能な連数はマニホールド連数より長い連数です。

注4) シングル配線、ダブル配線が混合する場合、各連数の配線仕様をご指示ください。

注5) 詳細はP.1030をご参照ください。

注6) SD0(シュユニットなし)の場合、-D,-D□は選択できません。

*マニホールドオプションパーツにつきましてはP.1030~1036をご参照ください。

*マニホールド分解図につきましてはP.714をご参照ください。

EX250一体系(入出力対応)シリアル伝送システムの詳細につきましては、P.1341~1364および「取扱説明書」をご確認ください。取扱説明書は当社ホームページからダウンロード願います。https://www.smcworld.com

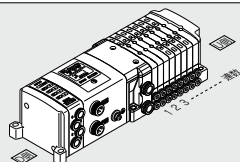
マニホールドアセンブリの表示方法(手配例)

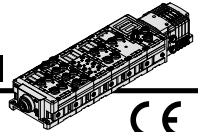
表示例 シリアル伝送キット

マニホールドベース品番の下に搭載するバルブおよびオプションの品番を併記してください。

SS0750-08C4C8SDQ1N3...1set=マニホールドベース品番
 * S0710-5...3set=バルブ品番(1~3連目)
 * S0720-5...2set=バルブ品番(4,5連目)
 * S07A0-5...2set=バルブ品番(6,7連目)
 * SS0700-10A-1...1set=フランキングプレート品番(8連目)

※印は搭載する電磁弁等の品番の初めに付けてください。
 D側から数えて1連目から順番に併記してください。
 なお、品番併記が複雑になる場合には、マニホールド仕様書にてご指示ください。





マニホールド型式表示方法

SS0750-08 C4 SD6Q 2 N 1-B

連数

記号	連数
01	1連
⋮	⋮
24 ^{注1)}	24連

注) 最大連数は配線仕様によって異なります。

オプション

記号	仕様
無記号	オプションなし
B ^{注2)}	背圧防止弁付(全連)
D ^{注5)}	DINレール付(レール長さ標準)
DO ^{注5)}	DINレール金具付(レールなし)
D□ ^{注3)注5)}	DINレール付 長さ指定(□: 連数)
K ^{注4)}	配線仕様特殊(ダブル配線以外)
N	銘板プレート付
R ^{注6)}	外部パイロット
S	サイレンサ内蔵

- 注1) オプションが2つ以上ある場合は、アルファベット順にご記入ください。例)「-BKN」
 注2) 必要とする連数のみ背圧防止弁をご使用の場合は背圧防止弁品番を併記し、マニホールド仕様書にて取付連数をご指示ください。
 注3) 指示可能な連数はマニホールド連数より長い連数です。
 注4) シングル配線、ダブル配線が混合となる場合、各連数の配線仕様をマニホールド仕様書でご指示ください。
 注5) シユニットなし(SD60)の場合、-D、-D□は選定できません。
 注6) 詳細はP.1030をご参照ください。

CYL.ポート口径

記号	管接続口径	
C2	φ2用ワンタッチ管継手付	ミリ
C3	φ3.2用ワンタッチ管継手付	
C4	φ4用ワンタッチ管継手付	
CM	混合およびポートプラグ付 ^{注)}	インチ
N1	φ1/8"用ワンタッチ管継手付	
N3	φ5/32"用ワンタッチ管継手付	
NM	混合およびポートプラグ付 ^{注)}	

注) 混合およびポートプラグ付の場合はマニホールド仕様書にてご指示ください。

キット名

キット名	記号	仕様	標準連数	配線仕様特殊の最大連数	最大ソレノイド点数
Sキット	SD60	シユニットなし	1~16連	24連 ^{注3)}	32
	SD6Q	DeviceNet [®]			
	SD6N	PROFIBUS DP			
	SD6V	CC-Link			
	SD6F	PROFINET			
	SD6EA	EtherNet/IP [™] (2ポート)			
	SD6WE	EtherNet/IP [™] 対応無線ベース ^{注4)}			
	SD6WF	PROFINET対応無線ベース ^{注4)}			
	SD6WS	無線リモート ^{注4)}			

- 注1) 最大連数はソレノイド点数の合計で決まります。
 シングル配線、ダブル配線混合の場合、オプション記号「-K」を付記してください。
 ●シユニットなしの場合はマニホールドとシユニットを連結するバルブプレートは取付けられておらず、取付方法はP.1044をご参照ください。
 ●シユニットなしの場合はI/Oユニットの取付けはできません。
 注2) シユニットの品番はP.1027をご参照ください。
 注3) マニホールド構造上最大24連となります。
 シングル配線時も24連以下となるようご注意ください。
 注4) 無線システムは各国国内法規、電波法取得のみで使用可能です。

切換方式	シングルタイプ	ダブル、デュアル3ポートタイプ
ソレノイド点数	1	2

●I/Oユニット連数

無記号	なし
1	1連
⋮	⋮
9	9連

- 注1) シユニットなしの場合は、無記号になります。
 注2) シユニットはI/Oユニット連数に含みません。
 注3) I/Oユニットを選定された場合はシユニットと分割されて出荷されますので、お客様にて組付けいただくこととなります。取付方法は添付されます取扱説明書をご参照ください。

●シユニット出力極性

無記号	プラスコモン
N	マイナスコモン

注) シユニットなしの場合は無記号になります。

●エンドプレート種類

無記号	エンドプレートなし
2	M12 電源コネクタ Bコード
3	7/8インチ 電源コネクタ
4	M12 電源コネクタ IN/OUT Aコード PIN配列1
5	M12 電源コネクタ IN/OUT Aコード PIN配列2

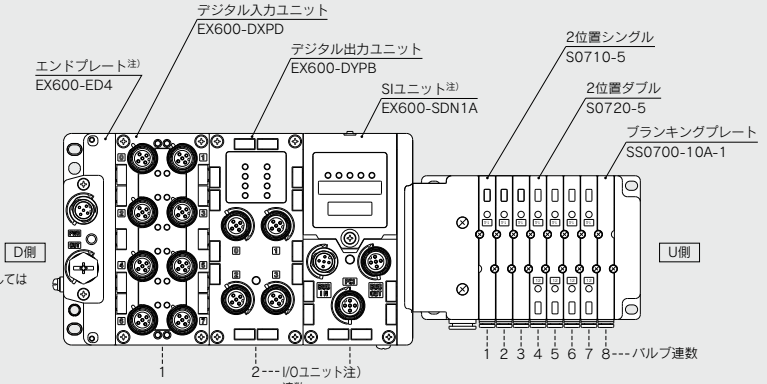
注) シユニットなしの場合は無記号になります。
 ※「4.5"タイプはピン配列が異なります。

EX600一体型(入出力対応)シリアル伝送システムの詳細につきましては、P.1393~1440および「取扱説明書」をご確認ください。取扱説明書は当社ホームページからダウンロード願います。https://www.smcworld.com

マニホールドアセンブリの表示方法(手配例)

表示例

シリアル伝送キット



搭載するI/Oユニット品番につきましては
 P.1393をご参照ください。

- ・デジタル入力ユニット
- ・デジタル出力ユニット
- ・デジタル入出力ユニット
- ・アナログ入力ユニット
- ・アナログ出力ユニット
- ・アナログ入出力ユニット

シリアル伝送キット

- SS0750-08C4SD6Q4N2 ……1set マニホールドベース品番
- * S0710-5 ……3set ハルブ品番(1~3連目)
- * S0720-5 ……4set ハルブ品番(4~7連目)
- * SS0700-10A-1 ……1set プランキングプレート品番(8連目)
- * EX600-DXPД ……1set I/Oユニット品番(1連目)
- * EX600-DYPB ……1set I/Oユニット品番(2連目)

D側から数えて1連目から順番に併記してください。
 なお、品番併記が複雑になる場合には、マニホールド仕様書に指示してください。

D側から数えて1連目から順番に併記してください。

注) SIユニット品番およびエンドプレート品番は併記しないでください。

*印は組み込み記号です。

*印を搭載するソレノイドバルブ等の品番の初めに付けてください。

バルブ型式表示方法

S07 1 0 □ - 5

● 切換方式

● コイル電圧

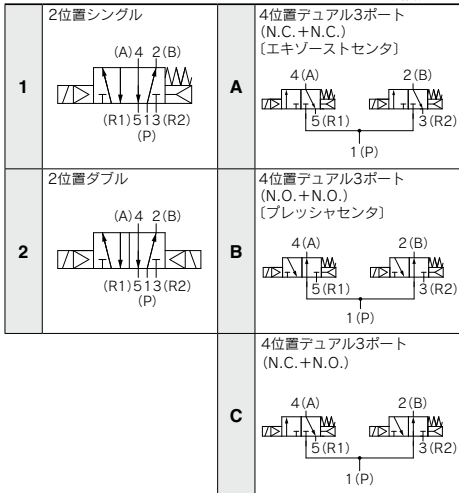
5 DC24V

● ファンクション

記号	仕様
無記号	標準タイプ
R	外部パイロット ^{注)}

注) デュアル3ポートは対応不可。

● ベース配管形プラグイン



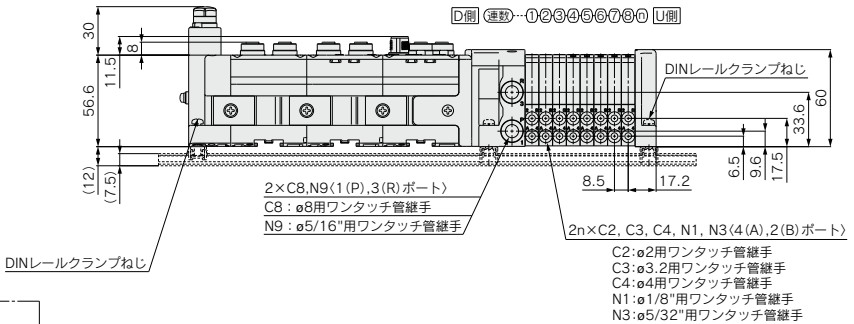
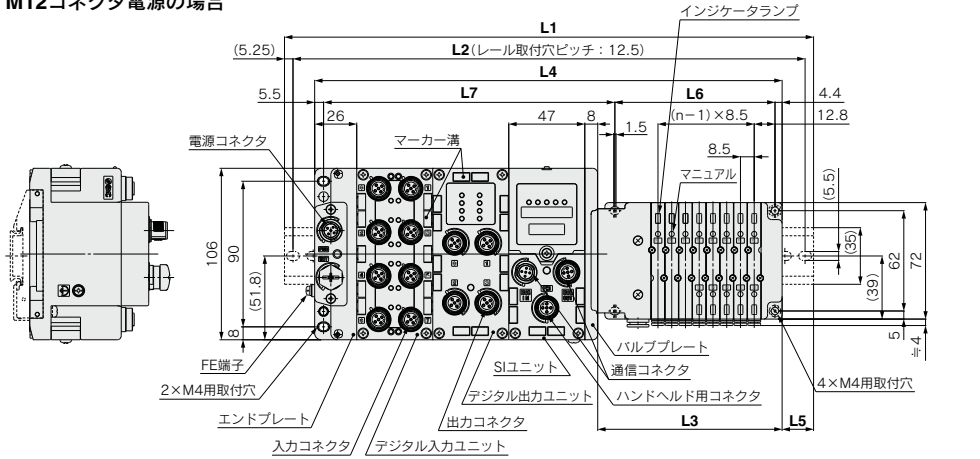
プラグインタイプ



S0700 Series 分割形ベース

キット(シリアル伝送キット) EX600(入出力対応)シリアル伝送システム(フィールドバス機器)対応

M12コネクタ電源の場合

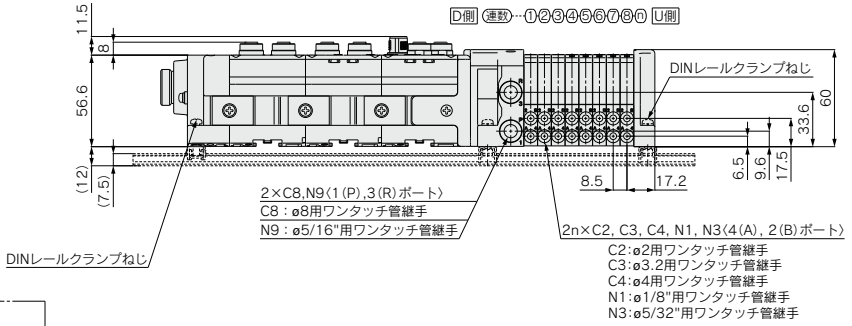
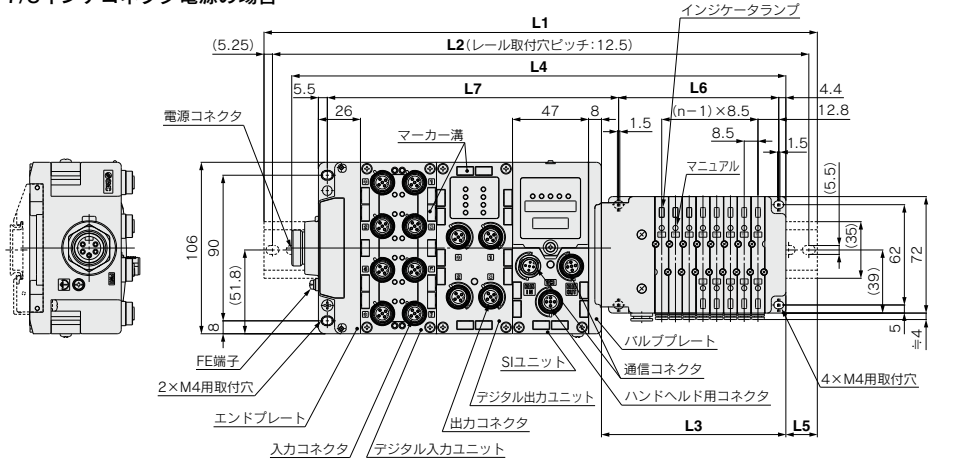


- L2=L1 - 10.5
- L3=8.5xn1+46
- L4=L3+81+47xn2
- L5=(L1 - L4)/2
- L6=8.5xn1+31
- L7=47xn2+86.1

L1: DINレール全長

I/O ユニット 連数(n2)	ハルブ連数 (n1)	1	2	3	4	5	6	7	8	9	10	11	12	13	14	15	16	17	18	19	20	21	22	23	24
0	173	185.5	185.5	198	210.5	210.5	223	235.5	235.5	248	260.5	260.5	273	285.5	285.5	298	310.5	310.5	323	335.5	335.5	348	360.5	360.5	373
1	223	223	235.5	248	248	260.5	273	273	285.5	298	298	310.5	323	323	335.5	348	360.5	360.5	373	385.5	385.5	398	410.5	410.5	410.5
2	260.5	273	285.5	285.5	298	310.5	310.5	323	335.5	348	348	360.5	373	373	385.5	398	398	410.5	423	423	435.5	448	448	460.5	460.5
3	310.5	323	335.5	335.5	348	360.5	360.5	373	385.5	385.5	398	410.5	410.5	423	435.5	435.5	448	460.5	460.5	473	485.5	485.5	498	510.5	510.5
4	360.5	373	373	385.5	398	398	410.5	423	423	435.5	448	448	460.5	473	473	485.5	498	498	510.5	523	523	535.5	548	548	560.5
5	410.5	410.5	423	435.5	435.5	448	460.5	460.5	473	485.5	485.5	498	510.5	523	523	535.5	548	548	560.5	560.5	573	573	585.5	598	598
6	448	460.5	473	473	485.5	498	510.5	510.5	523	535.5	535.5	548	560.5	560.5	573	585.5	585.5	598	610.5	610.5	623	623	635.5	648	648
7	498	510.5	523	523	535.5	548	548	560.5	573	573	585.5	598	598	610.5	623	623	635.5	648	648	660.5	660.5	673	673	685.5	698
8	548	560.5	560.5	573	585.5	585.5	598	610.5	610.5	623	635.5	635.5	648	660.5	660.5	673	685.5	685.5	698	710.5	710.5	723	723	735.5	748
9	598	598	610.5	623	623	635.5	648	648	660.5	673	685.5	685.5	698	710.5	710.5	723	735.5	735.5	748	760.5	760.5	773	773	785.5	785.5

7/8インチコネクタ電源の場合



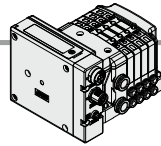
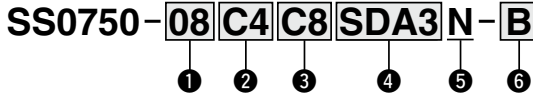
- L2=L1 - 10.5
- L3=8.5×n1+46
- L4=L3+97.5+47×n2
- L5=(L1 - L4)/2
- L6=8.5×n1+31
- L7=47×n2+86.1

L1:DINレール全長

I/O ユニット 連数(n2)	ハルブ連数 (n1)																								
	1	2	3	4	5	6	7	8	9	10	11	12	13	14	15	16	17	18	19	20	21	22	23	24	
0	185.5	198	210.5	210.5	223	235.5	235.5	248	260.5	260.5	273	285.5	285.5	298	310.5	310.5	323	335.5	335.5	348	360.5	360.5	373	385.5	
1	235.5	248	248	260.5	273	273	285.5	298	298	310.5	323	323	335.5	348	348	360.5	373	373	385.5	398	398	410.5	410.5	423	435.5
2	285.5	285.5	298	310.5	310.5	323	335.5	335.5	348	360.5	373	373	385.5	398	398	410.5	423	423	435.5	448	448	460.5	473	473	
3	323	335.5	348	360.5	360.5	373	385.5	385.5	398	410.5	410.5	423	435.5	435.5	448	460.5	460.5	473	485.5	485.5	498	510.5	510.5	523	
4	373	385.5	398	398	410.5	423	423	435.5	448	448	460.5	473	473	485.5	498	498	510.5	523	523	535.5	548	560.5	560.5	573	
5	423	435.5	435.5	448	460.5	460.5	473	485.5	485.5	498	510.5	510.5	523	535.5	548	548	560.5	573	573	585.5	598	598	610.5	623	
6	473	473	485.5	498	498	510.5	523	535.5	535.5	548	560.5	560.5	573	585.5	585.5	598	610.5	610.5	623	635.5	635.5	648	660.5	660.5	
7	523	523	535.5	548	548	560.5	573	573	585.5	598	598	610.5	623	623	635.5	648	648	660.5	673	673	685.5	698	698	710.5	
8	560.5	573	585.5	585.5	598	610.5	610.5	623	635.5	635.5	648	660.5	660.5	673	685.5	685.5	698	710.5	710.5	723	723	735.5	748	760.5	
9	610.5	623	623	635.5	648	648	660.5	673	673	685.5	698	710.5	710.5	723	735.5	735.5	748	760.5	760.5	773	785.5	785.5	798	810.5	

- JSY
- JSY
- JSY-H
- SJ
- SY
- SY
- S0700
- S0700
- VQC 1.2
- VQC 4.5

マニホールド型式表示方法



1 バルブ連数

連数	備考
01 1連	
16 16連	ダブル配線仕様
24 24連	配列指定 ²⁾ (ソレノイドの数32まで対応可能)

注) 配列指定:配線仕様をマニホールド仕様書にてご指示ください。
(シングル配線を指定した場所には2位置ダブル・3位置・4位置バルブは使用できなくなりますのでご注意ください。)
また、オプションの"K"を選んでください。

2 A, Bポート管接続口径
ミリサイズ

C2	φ2用ワンタッチ管継手
C3	φ3.2用ワンタッチ管継手
C4	φ4用ワンタッチ管継手
CM ^{注)}	混合およびポートプラグ

インチサイズ

N1	φ1/8"用ワンタッチ管継手
N3	φ5/32"用ワンタッチ管継手
NM ^{注)}	混合およびポートプラグ

注) マニホールド仕様書にてご指示ください。

3 P, Rポート管接続口径
ミリサイズ

C6	φ6用ワンタッチ管継手
C8	φ8用ワンタッチ管継手

インチサイズ

N7	φ1/4"用ワンタッチ管継手
N9	φ5/16"用ワンタッチ管継手

注) シリンダポート口径でインチを選択した場合は、P, Rポート管接続口径にてインチを選択ください。

4 SIユニット仕様(出力点数,バルブ最大連数)

SD0	SIユニットなし
SDA3	32点出力 ^{注1)} 、1~16連(24連 ^{注3)})

注1) 32点出力で使用する場合は、EX500ゲートウェイ分散システム2(128点)対応のGWユニットをご使用ください。

注2) 内蔵の設定スイッチの切替えにより、16点出力に設定可能です。

注3) ()内はシングル,ダブル混合配線の場合の最大連数です。

※SIユニットの品番はP.1028をご参照ください。

5 SIユニット仕様(出力極性)

無記号	(SIユニットなしの場合)
N	マイナスコモン

6 オプション

無記号	なし
B ^{注1)}	背圧防止弁付(全連)
D ^{注5)}	DIN金具付,標準長さのDINレール付
DO ^{注5)}	DIN金具付,DINレールなし
D□ ^{注2)注5)}	DIN金具付,□連用のDINレール付
K ^{注3)}	配線仕様特殊(ダブル配線以外)
N	銘板プレート付
R ^{注4)}	外部バイロット
S	サイレンサ内蔵

※記号が2つ以上になる場合は、アルファベット順にご記入ください。例)「-BKN」

注1) 必要とする連数のみ背圧防止弁をご使用の場合は背圧防止弁品番を併記し、マニホールド仕様書にて取付連数をご指示ください。

注2) □は、バルブ連数より長いレールを指定してください。

例)「-D08」

この場合、マニホールド連数にかかわらず8連用のDINレールに搭載されます。

注3) シングル配線,ダブル配線が混合する場合、各連数の配線仕様をマニホールド仕様書に必ずご指示ください。

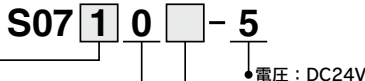
注4) 詳細はP.1030をご参照ください。

注5) SD0(SIユニットなし)の場合、-D, -D□は選択できません。

※マニホールドオプションパーツにつきましてはP.1030~1036をご参照ください。

※マニホールド分解図につきましてはP.1026をご参照ください。

バルブ型式表示方法



● 切換方式

記号	仕様
1	2位置シングル
2	2位置ダブル
A	4位置デュアル3ポート(N.C.+N.C.) (エキゾーストセンタ)
B	4位置デュアル3ポート(N.O.+N.O.) (プレッシャセンタ)
C	4位置デュアル3ポート(N.C.+N.O.)

注) 表示記号につきましてはP.972をご参照ください。

● ファンクション

記号	仕様
無記号	標準タイプ
R	外部バイロット ^{注)}

注) デュアル3ポートは対応不可。

3(R)ポートは大気開放となります。
(加圧・真空不可)

● ベース配管形プラグイン

マニホールドアセンブリの表示方法(手配例)

表示例 シリアル伝送キット

マニホールドベース品番の下に搭載するバルブおよびオプションの品番を併記してください。

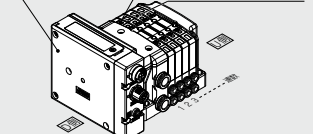
SS0750-04C4C8SDA3...	1set-マニホールドベース品番
*S0720-5.....	2set-2位置ダブル品番
※S07A0-5.....	2set-4位置デュアル3ポート品番

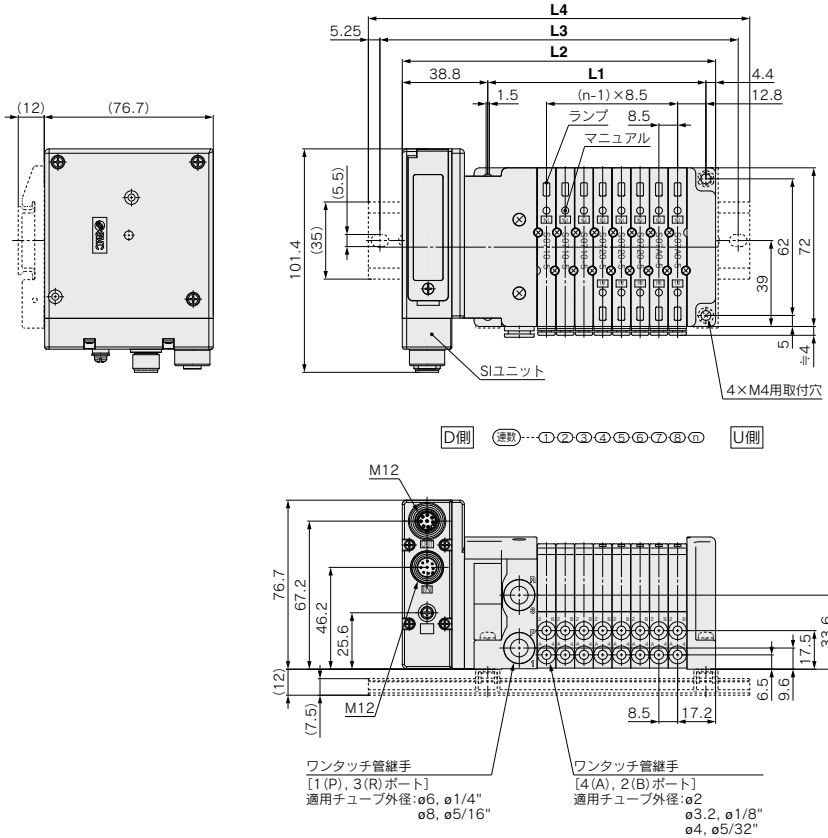
*印は搭載する電磁弁等の品番の初めに付けてください。

D側から数えて1連目から順番に併記してください。
なお、品番併記が複雑になる場合には、マニホールド仕様書にてご指示ください。

マニホールドベース

2位置ダブル
4位置デュアル3ポート





JSY
JSY
JSY-H
SJ
SY
SY
S0700
S0700
VQC
1-2
VQC
4-5

寸法表

計算式 / $L1 = 8.5n + 31$ $L2 = 8.5n + 74$ n: 連数 (最大24連)

L \ n	1	2	3	4	5	6	7	8	9	10	11	12	13	14	15	16
L1	39.5	48	56.5	65	73.5	82	90.5	99	107.5	116	124.5	133	141.5	150	158.5	167
L2	82.5	91	99.5	108	116.5	125	133.5	142	150.5	159	167.5	176	184.5	193	201.5	210
L3	112.5	112.5	125	137.5	137.5	150	162.5	162.5	175	187.5	187.5	200	212.5	212.5	225	237.5
L4	123	123	135.5	148	148	160.5	173	173	185.5	198	198	210.5	223	223	235.5	248

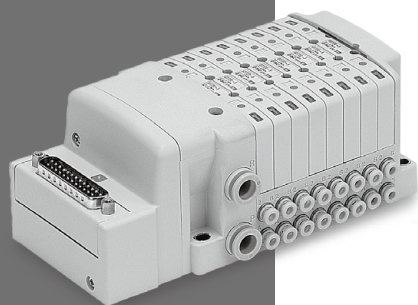
L \ n	17	18	19	20	21	22	23	24
L1	175.5	184	192.5	201	209.5	218	226.5	235
L2	218.5	227	235.5	244	252.5	261	269.5	278
L3	250	250	262.5	275	275	287.5	300	300
L4	260.5	260.5	273	285.5	285.5	298	310.5	310.5

プラグインタイプ 分割形ベース

Dサブコネクタ

Fキット

CE UK
CA



MIL規格準拠

■ 25ピン

■ ケーブル長さ: 1.5m, 3m, 5m

コネクタ取出方向: 上、横変更可能

P.1006

JSY

JSY

JSY-H

SJ

SY

SY

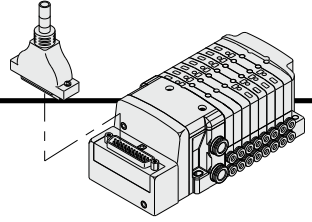
S0700

S0700

VQC
1-2

VQC
4-5

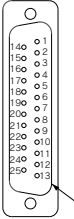
F S0700 Series 分割形ベースキット(Dサブコネクタキット)



- 電気結線方法にDサブコネクタを使用することにより、結線作業の合理化、省力化が図れます。
- コネクタにMIL規格準拠Dサブコネクタ(25P)を使用しているため、市販のコネクタが使用可能で幅広い互換性が得られます。
- コネクタの取出方向は、上方向と横方向を自由に変更できますので、取付スペースに合せた変更が後から可能です。

電気配線仕様

Dサブコネクタ



標準電気配線仕様として12連までは、内部配線はバルブおよびオプションのタイプに関わらず、各連数共ダブル配線(SOLA, SOL.Bへ結線)になっています。オプションとしてシングル配線、ダブル配線の混合配線が可能です。詳細は下記、配線仕様特殊(オプション)をご覧ください。

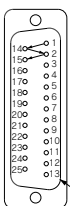
DサブコネクタAss'y線色表 (AXT100-DS25-015/030/050)

端子番号	極性	リード線色	ドットマーキング
1連			
SOLA	1	(-) (+)	黒 ナシ
SOL.B	14	(-) (+)	黄 黒
2連			
SOLA	2	(-) (+)	茶 ナシ
SOL.B	15	(-) (+)	桃 黒
3連			
SOLA	3	(-) (+)	赤 ナシ
SOLA	16	(-) (+)	青 白
SOLA	4	(-) (+)	橙 ナシ
SOLA	17	(-) (+)	紫 ナシ
5連			
SOLA	5	(-) (+)	黄 ナシ
SOLA	18	(-) (+)	灰 ナシ
6連			
SOLA	6	(-) (+)	桃 ナシ
SOLA	19	(-) (+)	橙 黒
7連			
SOLA	7	(-) (+)	青 ナシ
SOLA	20	(-) (+)	赤 白
8連			
SOLA	8	(-) (+)	紫 白
SOLA	21	(-) (+)	茶 白
9連			
SOLA	9	(-) (+)	灰 黒
SOLA	22	(-) (+)	桃 赤
10連			
SOLA	10	(-) (+)	白 黒
SOLA	23	(-) (+)	灰 赤
11連			
SOLA	11	(-) (+)	白 赤
SOLA	24	(-) (+)	黒 白
12連			
SOLA	12	(-) (+)	黄 赤
SOLA	25	(-) (+)	白 ナシ
COM.	13	(+) (-)	橙 赤

プラス コモン 仕様
マイナス コモン 仕様

注) 搭載バルブに極性はありません。マイナスコモンとしてもご使用になれます。

配線仕様特殊(オプション)[-K]



(25Pの場合)

オプションとして、シングル配線、ダブル配線の混合配線が可能です。最大連数はソレノイド数で決まります。シングルタイプは1点、ダブルタイプは2点とし、その合計が24点以下となるように連数を決定してください。

1. 手配方法

マニホールド部品番は、オプション記号[-K]で手配し、必ずマニホールド仕様書にて、シングル配線、ダブル配線の連数位置をご指示ください。

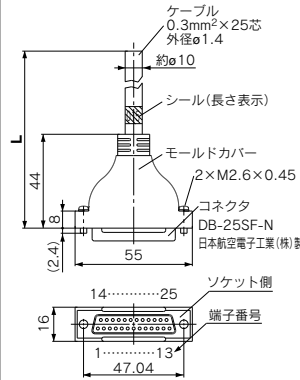
2. 配線仕様

コネクタ端子番号は1連目のA側ソレノイドを1番として図の矢印順に結線され、順次空番なしで詰めて結線されます。

ケーブル Ass'y

015
AXT100-DS25-030
050

(DサブコネクタケーブルAss'yはマニホールドに含めて手配することができます。マニホールド型式をご参照ください。)



DサブコネクタケーブルAss'y端子番号別線色表

端子番号	リード線色	ドットマーキング
1	黒	ナシ
2	茶	ナシ
3	赤	ナシ
4	橙	ナシ
5	黄	ナシ
6	桃	ナシ
7	青	ナシ
8	紫	白
9	灰	黒
10	白	黒
11	白	赤
12	黄	赤
13	橙	赤
14	黄	黒
15	桃	黒
16	青	白
17	紫	ナシ
18	灰	ナシ
19	橙	黒
20	赤	白
21	茶	白
22	桃	赤
23	灰	赤
24	黒	白
25	白	ナシ

DサブコネクタケーブルAss'y(オプション)

ケーブル長さ(L)	アセンブリ品番	備考
1.5m	AXT100-DS25-015	ケーブル 0.3mm ² ×25芯
3m	AXT100-DS25-030	
5m	AXT100-DS25-050	

※市販のコネクタをお求めの場合は、MIL-C-24308準拠品25Pタイプのメス形コネクタをご使用ください。

※移動配線には使用できません。

電気特性

項目	特性
導体抵抗 Ω/km, 20℃	65以下
耐電圧 V, 1分, AC	1000
絶縁抵抗 MΩ/km, 20℃	5以上

注) Dサブコネクタケーブルの最小曲径内半径は20mmです。

コネクタメーカー例

- ・富士通(株)社
- ・日本航空電子工業(株)社
- ・日本圧着端子製造(株)社
- ・ヒロセ電機(株)社



マニホールド型式表示方法

SS0750-08 C4 C8 FD1-B

●連数

記号	連数
01	1連
...	...
24 ^{注)}	24連

注) 最大連数は配線仕様によって異なります。

●シリングポート口径

記号	管接続口径	
C2	φ2用ワンタッチ管継手付	ミリ
C3	φ3.2用ワンタッチ管継手付	
C4	φ4用ワンタッチ管継手付	
CM	混合およびポートプラグ付 ^{注)}	
N1	φ1/8"用ワンタッチ管継手付	インチ
N3	φ5/32"用ワンタッチ管継手付	
NM	混合およびポートプラグ付 ^{注)}	

注) 混合およびポートプラグ付の場合はマニホールド仕様書にてご指示ください。

●P,Rポート管接続口径

記号	管接続口径	
C6	φ6用ワンタッチ管継手付	ミリ
C8	φ8用ワンタッチ管継手付	
N7	φ1/4"用ワンタッチ管継手付	インチ
N9	φ5/16"用ワンタッチ管継手付	

注) シリングポート口径でインチを選択した場合は、P,Rポート管接続口径にてインチを選択してください。

●オプション

記号	仕様
無記号	オプションなし
B ^{注2)}	背圧防止付(全連)
D	DINレール付(レール長さ標準)
D0	DINレールなし(金具付)
D ^{注3)}	DINレール付 長さ指定 (□:連数)
K ^{注4)}	配線仕様特殊(ダブル配線以外)
N	銘板プレート付
R ^{注5)}	外部パイロット
S	サイレンサ内蔵

注1) オプションが2つ以上ある場合は、アルファベット順にご記入ください。例) I-BKN

注2) 必要とする連数のみ背圧防止弁をご使用の場合は背圧防止弁品番を併記し、マニホールド仕様書にて取付連数をご指示ください。

注3) 指示可能な連数はマニホールド連数より長い連数です。

注4) シングル配線、ダブル配線が混合する場合、各連数の配線仕様をご指示ください。

注5) 詳細はP.1030をご参照ください。

※マニホールドオプションパーツにつきましてはP.1030~1036をご参照ください。

※マニホールド分解図につきましてはP.1026をご参照ください。

●キット名・ケーブル長さ

キット名	記号	仕様	標準連数	配線仕様特殊の最大連数	最大ソレノイド点数
Fキット	FD0	Dサブコネクタ(25P)キット ケーブルなし	1~12連	24連	24
	FD1	Dサブコネクタ(25P)キット ケーブル1.5m付			
	FD2	Dサブコネクタ(25P)キット ケーブル3.0m付			
	FD3	Dサブコネクタ(25P)キット ケーブル5.0m付			

注) 最大連数はソレノイド点数の合計で決まります。シングル配線、ダブル配線混合の場合、オプション記号I-KJを付記してください。

切換方式	シングルタイプ	ダブル、テュアル3ポートタイプ
ソレノイド点数	1	2

バルブ型式表示方法

S07 1 0 - 5

●切換方式

記号	仕様
1	2位置シングル
2	2位置ダブル
A	4位置テュアル3ポート(N.C.+N.C.) [エキゾーストセンタ]
B	4位置テュアル3ポート(N.O.+N.O.) [プレッシャセンタ]
C	4位置テュアル3ポート(N.C.+N.O.)

注) 表示記号につきましてはP.972をご参照ください。

●電圧

記号	仕様
5	DC24V
6	DC12V

●ファンクション

記号	仕様
無記号	標準タイプ
R	外部パイロット ^{注)}

注) テュアル3ポートは対応不可。
3(R)ポートは大気開放となります。
(加圧・真空不可)

●ベース配管形プラグイン

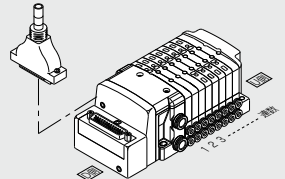
マニホールドアセンブリの表示方法(手配例)

表示例 Dサブコネクタキット

マニホールドベース品番の下に搭載するバルブおよびオプションの品番を併記してください。

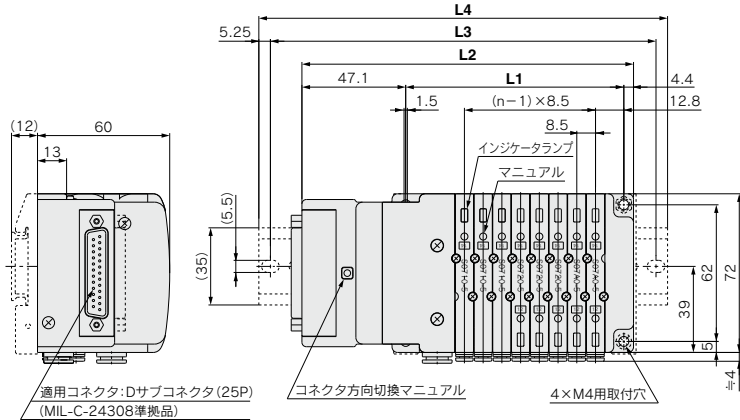
- SS0750-08C4C8FD1...1set=マニホールドベース品番
- * S0710-5 3set=バルブ品番(1~3連目)
- * S0720-5 2set=バルブ品番(4,5連目)
- * S07A0-5 2set=バルブ品番(6,7連目)
- * SS0700-10A-1 ... 1set=プラグインレール品番(6連目)

*印は搭載する電磁弁等の品番に併記してください。なお、品番併記が複雑になる場合には、マニホールド仕様書にてご指示ください。

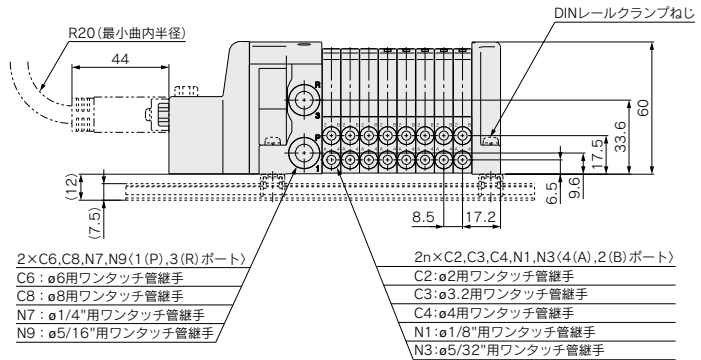


F

S0700 Series キット(Dサブコネクタキット)



D側 (連数) ①②③④⑤⑥⑦⑧⑨ U側



寸法表

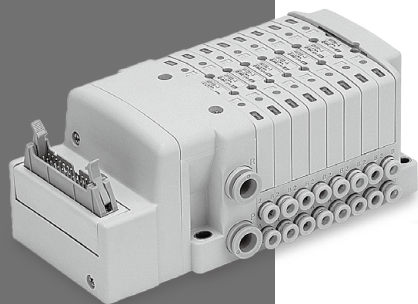
計算式/L1=8.5n+31 L2=8.5n+82.5 n: 連数(最大24連)

L \ n	2	3	4	5	6	7	8	9	10	11	12	13	14	15	16	17	18	19	20	21	22	23	24
L1	48	56.5	65	73.5	82	90.5	99	107.5	116	124.5	133	141.5	150	158.5	167	175.5	184	192.5	201	209.5	218	226.5	235
L2	99.5	108	116.5	125	133.5	142	150.5	159	167.5	176	184.5	193	201.5	210	218.5	227	235.5	244	252.5	261	269.5	278	286.5
L3	125	137.5	137.5	150	162.5	162.5	175	187.5	187.5	200	212.5	212.5	225	237.5	250	250	262.5	275	275	287.5	300	300	312.5
L4	135.5	148	148	160.5	173	173	185.5	198	198	210.5	223	223	235.5	248	260.5	260.5	273	285.5	285.5	298	310.5	310.5	323

プラグインタイプ 分割形ベース

フラットケーブル

Pキット



MIL規格準拠

■ 26ピン、20ピン

■ ケーブル長さ: 1.5m, 3m, 5m

コネクタ取出方向: 上、横変更可能

P.1010

JSY

JSY

JSY-H

SJ

SY

SY

S0700

S0700

VQC

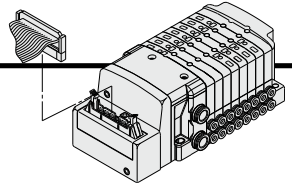
1-2

VQC

4-5

プラグインタイプ

P S0700 Series 分割形ベースキット(フラットケーブルキット)



- 電気結線はフラットケーブルタイプを使用することにより、結線作業の合理化、省力化が図れます。
- コネクタにMIL規格準拠フラットケーブル用(26P), (20P)を使用しているため、市販のコネクタが使用可能で幅広い互換性が得られます。
- コネクタの取出方向は、上方向と横方向を自由に変更できますので、取付スペースに合せた変更が後から可能です。

電気配線仕様

フラットケーブル用コネクタ

内部配線はバルブおよびオプションのタイプに関わらず、各連数共ダブル配線(SOL.A, SOL.Bへ結線)になっています。オプションとしてシングル配線、ダブル配線の混合配線が可能です。詳細は下記、配線仕様特殊(オプション)をご覧ください。

コネクタ端子番号

三角マーク表示位置

端子番号	極性	端子番号	極性
260	025	SOL.A ₁	1 (-) (+)
240	023	SOL.B ₂	2 (-) (+)
220	021	SOL.A ₃	3 (-) (+)
200	019	SOL.B ₄	4 (-) (+)
180	017	SOL.A ₅	5 (-) (+)
160	015	SOL.B ₆	6 (-) (+)
140	013	SOL.A ₇	7 (-) (+)
120	011	SOL.B ₈	8 (-) (+)
100	09	SOL.A ₉	9 (-) (+)
80	07	SOL.B ₁₀	10 (-) (+)
60	05	SOL.A ₁₁	11 (-) (+)
40	03	SOL.B ₁₂	12 (-) (+)
20	01	SOL.A ₁₃	13 (-) (+)
		SOL.B ₁₄	14 (-) (+)
		SOL.A ₁₅	15 (-) (+)
		SOL.B ₁₆	16 (-) (+)
		SOL.A ₁₇	17 (-) (+)
		SOL.B ₁₈	18 (-) (+)
		SOL.A ₁₉	19 (-) (+)
		SOL.B ₂₀	20 (-) (+)
		SOL.A ₂₁	21 (-) (+)
		SOL.B ₂₂	22 (-) (+)
		SOL.A ₂₃	23 (-) (+)
		SOL.B ₂₄	24 (-) (+)
		COM. ₂₅	(+) (-)
		COM. ₂₆	(+) (-)

注) 搭載バルブに極性はありません。マイナスコモンとしてもご使用になります。

プラス マイナス
コモン コモン
仕様 仕様

ケーブル Ass'y

AXT100-FC²⁰₂₆¹/₂³

(26Pタイプのフラットケーブル用コネクタAss'yはマニホールド品番に含めて手配することができます。マニホールド型式をご参照ください。)

端子番号

赤

28AWG

30 (26P)

37.5 (20P)

6

26

28

(15.6)

L

フラットケーブルコネクタAss'y(オプション)

ケーブル長さ(L)	アセンブリ品番	
	26P	20P
1.5m	AXT100-FC26-1	AXT100-FC20-1
3m	AXT100-FC26-2	AXT100-FC20-2
5m	AXT100-FC26-3	AXT100-FC20-3

※市販のコネクタをお求めの場合は、MIL-C-83503準拠品26Pまたは20Pタイプ・ストレインリリーフ付をご使用ください。
※移動配線には使用できません。

コネクタメーカ例

- ・ヒロセ電機(株)社
- ・スリーエムジャパン(株)社
- ・富士通(株)社
- ・日本航空電子工業(株)社
- ・日本圧着端子製造(株)社
- ・沖電線(株)社

配線仕様特殊(オプション)[-K]

COM.

COM.

COM.

COM.

260 025

240 023

220 021

200 019

180 017

160 015

140 013

120 011

100 09

80 07

60 05

40 03

20 01

(26Pの場合)

200 019

180 017

160 015

140 013

120 011

100 09

80 07

60 05

40 03

20 01

(20Pの場合)

オプションとして、シングル配線、ダブル配線の混合配線が可能です。最大連数はシールド数で決まります。シングルタイプは1点、ダブルタイプは2点とし、その合計が26Pの場合は24点以下、20Pの場合は18点以下となるように連数を決定してください。

1. 手配方法
マニホールド品番は、オプション記号I-KJで手配し、必ずマニホールド仕様書にて、シングル配線、ダブル配線の連数箇所をご指示ください。

2. 配線仕様
コネクタ端子番号は1連目のA側シールドを1番として図の矢印順に結線され、順次空番まで詰めて結線されます。



マニホールド型式表示方法

SS0750-08 C4 C8 PD1-B

●連数

記号	連数
01	1連
...	...
24	24連

注) 最大連数は配線仕様によって異なります。

●シリンダポート口径

記号	管接続口径	
C2	φ2用ワンタッチ管継手付	ミリ
C3	φ3.2用ワンタッチ管継手付	
C4	φ4用ワンタッチ管継手付	
CM	混合およびポートプラグ付注)	インチ
N1	φ1/8"用ワンタッチ管継手付	
N3	φ5/32"用ワンタッチ管継手付	
NM	混合およびポートプラグ付注)	

注) 混合およびポートプラグ付の場合はマニホールド仕様書にてご指示ください。

●P, Rポート管接続口径

記号	管接続口径	
C6	φ6用ワンタッチ管継手付	ミリ
C8	φ8用ワンタッチ管継手付	
N7	φ1/4"用ワンタッチ管継手付	インチ
N9	φ5/16"用ワンタッチ管継手付	

注) シリンダポート口径でインチを選択した場合は、P, Rポート管接続口径にてインチを選択ください。

●オプション

記号	仕様
無記号	オプションなし
B注2)	背圧防止付(全連)
D	DINレール付(レール長さ標準)
D0	DINレールなし(金具付)
D□注3)	DINレール付 長さ指定(□:連数)
K注4)	配線仕様特殊(ダブル配線以外)
N	銘板プレート付
R注5)	外部パイロット
S	サイレンサ内蔵

- 注1) オプションが2つ以上ある場合は、アルファベット順にご記入ください。例)「-BKN」
 注2) 必要とする連数のみ背圧防止弁をご使用の場合は背圧防止弁品番を併記し、マニホールド仕様書にて取付連数をご指示ください。
 注3) 指示可能な連数はマニホールド連数より長い連数です。
 注4) シングル配線、ダブル配線が混合する場合、各連数の配線仕様をご指示ください。
 注5) 詳細はP.1030をご参照ください。
 ※ マニホールドオプションパーツにつきましてはP.1030~1036をご参照ください。
 ※ マニホールド分解図につきましてはP.1026をご参照ください。

●キット名・ケーブル長さ

キット名	記号	仕様	標準連数	配線仕様特殊の最大連数	最大ソレノイド点数
Pキット	PD0	フラットケーブル(26P)キット ケーブルなし	1~12連	24連	24
	PD1	フラットケーブル(26P)キット ケーブル1.5m付			
	PD2	フラットケーブル(26P)キット ケーブル3.0m付			
	PD3	フラットケーブル(26P)キット ケーブル5.0m付			
	PDC	フラットケーブル(20P)キット ケーブルなし			

注) 最大連数はソレノイド点数の合計で決まります。シングル配線、ダブル配線混合の場合、オプション記号「-K」を付記してください。

切換方式	シングルタイプ	ダブル、デュアル3ポートタイプ
ソレノイド点数	1	2

バルブ型式表示方法

S07 1 0 - 5

●切換方式

記号	仕様
1	2位置シングル
2	2位置ダブル
A	4位置デュアル3ポート(N.C.+N.C.) [エキゾーストセンタ]
B	4位置デュアル3ポート(N.O.+N.O.) [プレッシャセンタ]
C	4位置デュアル3ポート(N.C.+N.O.)

注) 表示記号につきましてはP.972をご参照ください。

●電圧

記号	仕様
5	DC24V
6	DC12V

●ファンクション

記号	仕様
無記号	標準タイプ
R	外部パイロット注)

注) デュアル3ポートは対応不可。
3(R)ポートは大気開放となります。
(加圧:真空不可)

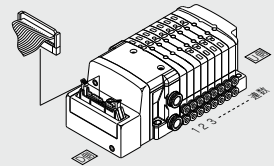
●ベース配管形プラグイン

マニホールドアセンブリの表示方法(手配例)

表示例 フラットケーブルキット

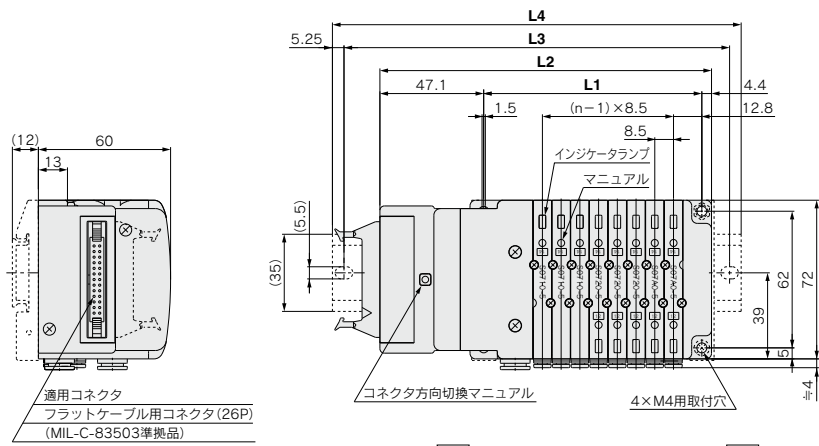
マニホールドベース品番の下に搭載するバルブおよびオプションの品番を併記してください。

SS0750-08C4C8PD1...1set=マニホールドベース品番
 * S0710-52set=バルブ品番(1~3連目)
 * S0720-54set=バルブ品番(4,5連目)
 * S07A0-51set=バルブ品番(6,7連目)
 * SS0700-10A-11set=フランキングプレート品番(8連目)
 *印は搭載する電磁弁等の品番の初めに付けてください。
 D欄から数えて1連目から順番に併記してください。
 なお、品番併記が複雑になる場合には、マニホールド仕様書にてご指示ください。

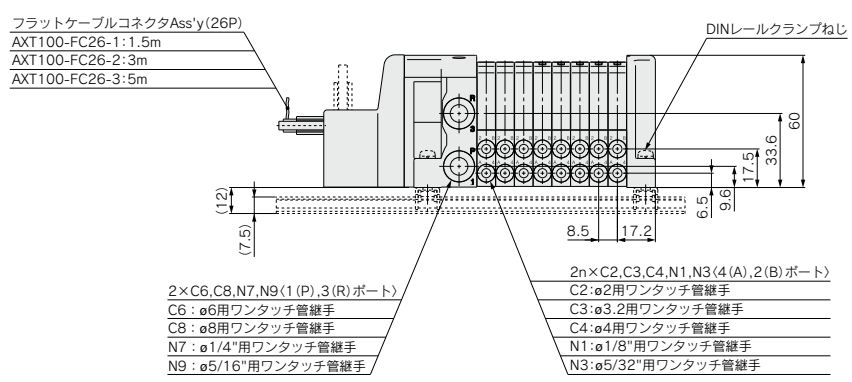


P S0700 Series

キット(フラットケーブルキット)



D削 (連数...①②③④⑤⑥⑦⑧⑩) U削



寸法表

計算式/L1=8.5n+31 L2=8.5n+82.5 n: 連数(最大24連)

L	n	2	3	4	5	6	7	8	9	10	11	12	13	14	15	16	17	18	19	20	21	22	23	24
L1		48	56.5	65	73.5	82	90.5	99	107.5	116	124.5	133	141.5	150	158.5	167	175.5	184	192.5	201	209.5	218	226.5	235
L2		99.5	108	116.5	125	133.5	142	150.5	159	167.5	176	184.5	193	201.5	210	218.5	227	235.5	244	252.5	261	269.5	278	286.5
L3		125	137.5	137.5	150	162.5	162.5	175	187.5	187.5	200	212.5	212.5	225	237.5	250	250	262.5	275	275	287.5	300	300	312.5
L4		135.5	148	148	160.5	173	173	185.5	198	198	210.5	223	223	235.5	248	260.5	260.5	273	285.5	285.5	298	310.5	310.5	323



プラグインタイプ 分割形ベース

端子台ボックスキット

Tキット

CE UK
CA

JSY

JSY

JSY-H

SJ

SY

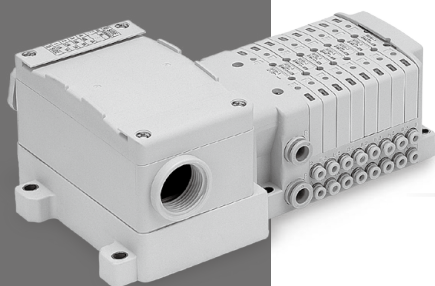
SY

S0700

S0700

VQC
1-2

VQC
4-5



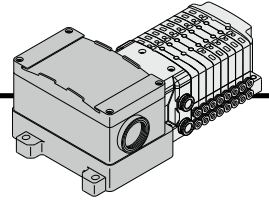
端子台ボックス付

P.1014

プラグインタイプ

T

S0700 Series 分割形ベース キット(端子台ボックスキット)

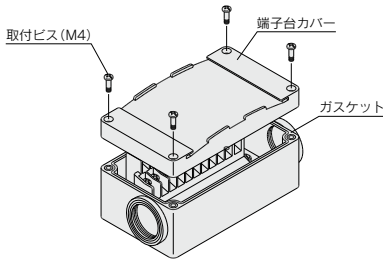


- ボックス内に小型端子台を設けたタイプです。リード線取出口G3/4を設けてありますので電線管金具の接続が可能です。

端子台の結線方法

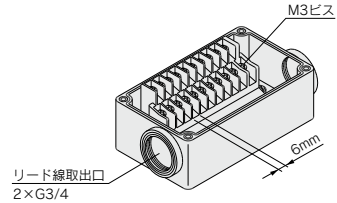
手順1. 端子台カバーの外し方

取付ビス(M4)4本をゆるめ端子台カバーを取外します。



手順2. 端子台の配線は下図のようになっており、搭載バルブに関わらず各連数共にダブル配線になっています。

端子台内部にマーキングされていますので、それぞれ電源側と結線してください。



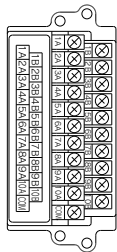
手順3. 端子台カバーの取付方

ガスケットの装着状態を確認後下表の締付トルクにてビスを確実に締付けてください。

適正締付トルク	N・m
	0.7~1.2

- ・適合圧着端子：1.25-3S, 1.25Y-3, 1.25Y-3N, 1.25Y-3.5
- ・防滴プラグAss'y(G3/4用)：AXT100-B06A

電気配線仕様



内部配線はバルブおよびオプションのタイプに関わらず、各連数共に、ダブル配線(SOL.A, SOL.Bへ結線)になっています。
オプションとしてシングル配線、ダブル配線の混合配線が可能です。

注) 搭載バルブに極性はありません。
マイナス共通としてもご使用になれます。

標準配線

端子番号	極性
1連	SOL.A 1A (-) (+)
	SOL.B 1B (-) (+)
2連	SOL.A 2A (-) (+)
	SOL.B 2B (-) (+)
3連	SOL.A 3A (-) (+)
	SOL.B 3B (-) (+)
4連	SOL.A 4A (-) (+)
	SOL.B 4B (-) (+)
5連	SOL.A 5A (-) (+)
	SOL.B 5B (-) (+)
6連	SOL.A 6A (-) (+)
	SOL.B 6B (-) (+)
7連	SOL.A 7A (-) (+)
	SOL.B 7B (-) (+)
8連	SOL.A 8A (-) (+)
	SOL.B 8B (-) (+)
9連	SOL.A 9A (-) (+)
	SOL.B 9B (-) (+)
10連	SOL.A 10A (-) (+)
	SOL.B 10B (-) (+)
	COM (+) (-)

プラス
マフス
マフス
仕様
仕様

配線仕様特殊(オプション)[-K]

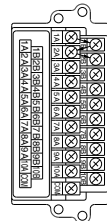
オプションとして、シングル配線、ダブル配線の混合配線が可能です。最大連数はソレノイド数で決まります。シングルタイプは1点、ダブルタイプは2点とし、その合計が20点以下となるように連数を決定してください。

1. 手配方法

マニホールド品番は、オプション記号「-K」で手配し、必ずマニホールド仕様書にて、シングル配線、ダブル配線の連数位置をご指示ください。

2. 配線仕様

コネクタ端子番号は1連目のA側ソレノイドを1番として図の矢印順に結線され、順次空番なして詰めて結線されます。





マニホールド型式表示方法

SS0750-08 C4 C8 TD0-B

●連数

記号	連数
01	1連
⋮	⋮
20 ^{注)}	20連

注) 最大連数は配線仕様によって異なります。

●シリンダポート口径

記号	管接続口径	
C2	φ2用ワンタッチ管継手付	ミリ
C3	φ3.2用ワンタッチ管継手付	
C4	φ4用ワンタッチ管継手付	
CM	混合およびポートプラグ付 ^{注)}	
N1	φ1/8"用ワンタッチ管継手付	インチ
N3	φ5/32"用ワンタッチ管継手付	
NM	混合およびポートプラグ付 ^{注)}	

注) 混合およびポートプラグ付の場合はマニホールド仕様書にてご指示ください。

●P, Rポート管接続口径

記号	管接続口径	
C6	φ6用ワンタッチ管継手付	ミリ
C8	φ8用ワンタッチ管継手付	
N7	φ1/4"用ワンタッチ管継手付	インチ
N9	φ5/16"用ワンタッチ管継手付	

注) シリンダポート口径でインチを選択した場合は、P, Rポート管接続口径にてインチを選択ください。

●オプション

記号	仕様
無記号	オプションなし
B ^{注2)}	背圧防止弁付 (全連)
D	DINレール付 (レール長さ標準)
D0	DINレールなし (金具付)
D ^{注3)}	DINレール付 長さ指定 (□:連数)
K ^{注4)}	配線仕様特殊 (ダブル配線以外)
N	銘板プレート付
R ^{注5)}	外部パイロット
S	サイレンサ内蔵

注1) オプションが2つ以上ある場合は、アルファベット順にご記入ください。例) F-BKNJ

注2) 必要とする連数のみ背圧防止弁をご使用の場合は背圧防止弁品番を併記し、マニホールド仕様書にて取付連数をご指示ください。

注3) 指示可能な連数はマニホールド連数より長い連数です。

注4) シングル配線、ダブル配線が混合する場合、各連数の配線仕様をご指示ください。

注5) 詳細はP.1030をご参照ください。
*マニホールドオプションパーツにつきましてはP.1030~1036をご参照ください。

*マニホールド分解図につきましてはP.1026をご参照ください。

●キット名

キット名	記号	仕様	標準連数	配線仕様特殊の最大連数	最大ソレノイド点数
Tキット	TD0	ターミナル端子台ボックスキット	1~10連	20連	20

注) 最大連数はソレノイド点数の合計で決まります。

シングル配線、ダブル配線混合の場合、オプション記号「K」を付記してください。

切換方式	シングルタイプ	ダブル、デュアル3ポートタイプ
ソレノイド点数	1	2

バルブ型式表示方法

S07 1 0 - 5

●切換方式

記号	仕様
1	2位置シングル
2	2位置ダブル
A	4位置デュアル3ポート (N.C.+N.C.) [エキゾーストセンタ]
B	4位置デュアル3ポート (N.O.+N.O.) [プレッシャセンタ]
C	4位置デュアル3ポート (N.C.+N.O.)

注) 表示記号につきましてはP.972をご参照ください。

●電圧

記号	仕様
5	DC24V
6	DC12V

●ファンクション

記号	仕様
無記号	標準タイプ
R	外部パイロット ^{注)}

注) デュアル3ポートは対応不可。
3(R)ポートは大気開放となります。
(加圧・真空不可)

●ベース配管形プラグイン

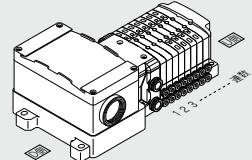
マニホールドアセンブリの表示方法(手配例)

表示例 端子台ボックスキット

マニホールドベース品番の下に搭載するバルブおよびオプションの品番を併記してください。

SS0750-08C4C8TD0...1set-マニホールドベース品番
 *S0710-5.....2set-バルブ品番(1~3連目)
 *S0720-5.....2set-バルブ品番(4,5連目)
 *S07A0-5.....2set-バルブ品番(6,7連目)
 *SS0700-10A-1...1set-フランキングプレート品番(8連目)

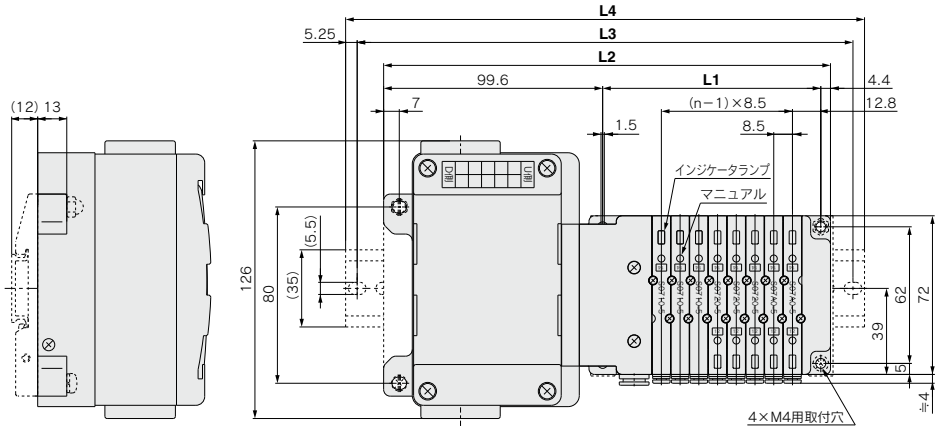
*印は搭載する電磁弁等の品番の初めに付けてください。
 D側から数えて1連目から順番に併記してください。
 なお、品番併記が複雑になる場合には、マニホールド仕様書にてご指示ください。



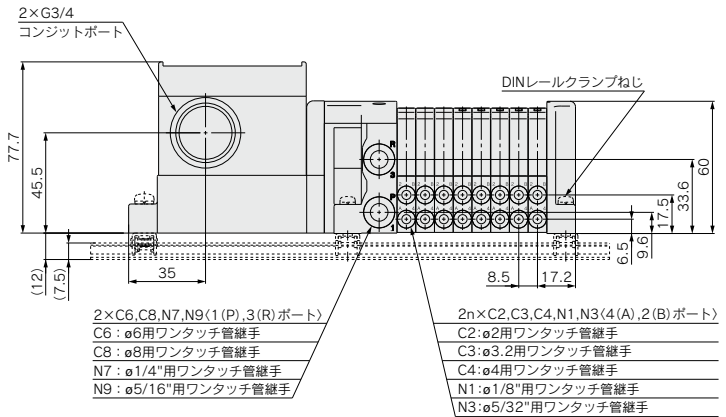


S0700 Series

キット(端子台ボックスキット)



D側 (連数) ①②③④⑤⑥⑦⑧⑨ U側



寸法表

計算式/L1=8.5n+31 L2=8.5n+135 n: 連数(最大20連)

L \ n	2	3	4	5	6	7	8	9	10	11	12	13	14	15	16	17	18	19	20
L1	48	56.5	65	73.5	82	90.5	99	107.5	116	124.5	133	141.5	150	158.5	167	175.5	184	192.5	201
L2	152	160.5	169	177.5	186	194.5	203	211.5	220	228.5	237	245.5	254	262.5	271	279.5	288	296.5	305
L3	175	187.5	200	200	212.5	225	225	237.5	250	250	262.5	275	275	287.5	300	300	312.5	325	325
L4	185.5	198	210.5	210.5	223	235.5	235.5	248	260.5	260.5	273	285.5	285.5	298	310.5	310.5	323	335.5	335.5

プラグインタイプ 分割形ベース

リード線キット

Lキット

CE UK
CA

JSY

JSY

JSY-H

SJ

SY

SY

S0700

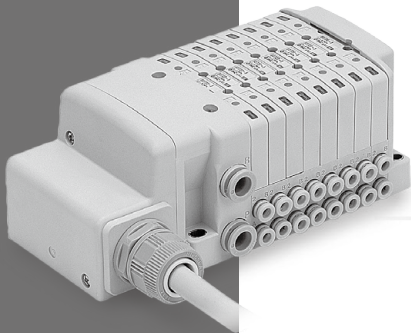
S0700

VQC

1-2

VQC

4-5

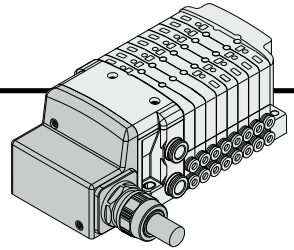


リード線直接取出しタイプ

P.1018

プラグインタイプ

S0700 Series 分割形ベース キット(リード線キット)

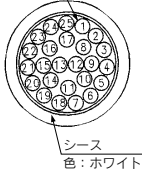


●直接リード線を出したタイプです。

電気配線仕様

リード線仕様

リード線
0.3mm²×25芯



標準電気配線仕様として12連までは、内部配線はバルブおよびオプションのタイプに関わらず、各連数共ダブル配線(SOL.A, SOL.Bへ結線)になっています。オプションとしてシングル配線、ダブル配線の混合配線が可能です。詳細は下記、配線仕様特殊(オプション)をご覧ください。

端子番号 極性 リード線色 ドットマーキング

1連	SOL.A	1	(-) (+)	黒	ナシ
	SOL.B	14	(-) (+)	黄	黒
2連	SOL.A	2	(-) (+)	茶	ナシ
	SOL.B	15	(-) (+)	桃	黒
3連	SOL.A	3	(-) (+)	赤	ナン
	SOL.B	16	(-) (+)	青	白
4連	SOL.A	4	(-) (+)	橙	ナン
	SOL.B	17	(-) (+)	紫	ナン
5連	SOL.A	5	(-) (+)	黄	ナン
	SOL.B	18	(-) (+)	灰	ナン
6連	SOL.A	6	(-) (+)	桃	ナン
	SOL.B	19	(-) (+)	橙	黒
7連	SOL.A	7	(-) (+)	青	ナン
	SOL.B	20	(-) (+)	赤	白
8連	SOL.A	8	(-) (+)	紫	白
	SOL.B	21	(-) (+)	茶	白
9連	SOL.A	9	(-) (+)	灰	黒
	SOL.B	22	(-) (+)	桃	赤
10連	SOL.A	10	(-) (+)	白	黒
	SOL.B	23	(-) (+)	灰	赤
11連	SOL.A	11	(-) (+)	白	赤
	SOL.B	24	(-) (+)	黒	白
12連	SOL.A	12	(-) (+)	黄	赤
	SOL.B	25	(-) (+)	白	ナン
	COM.	13	(+) (-)	橙	赤
	プラス モン 仕様			マイズ [®] モン 仕様	

(注) 搭載バルブに極性はありません。マイナスコモンとしてもご使用になれます。

リード線長さ

SS0750-08C4LD0

リード線長さ

0	0.6m
1	1.5m
2	3.0m

電気特性

項目	特性
導体抵抗 Ω/km, 20℃	65以下
耐電圧 V, 1分, AC	1000
総線抵抗 MΩ/km, 20℃	5以上

(注) 移動配線には使用できません。ケーブルの最小曲げ内半径は20mmです。

配線仕様特殊(オプション)[-K]

オプションとして、シングル配線、ダブル配線の混合配線が可能です。最大連数はソレノイド数で決まります。シングルタイプは1点、ダブルタイプは2点とし、その合計が24点以下となるように連数を決定してください。

1. 手配方法

マニホール品番は、オプション記号[-K]で手配し、必ずマニホール仕様書にて、シングル配線、ダブル配線の連数位置をご指示ください。

2. 配線仕様

コネクタ端子番号は1連目のA側ソレノイドを1番として、順次空番なしで詰めて結線されます。



マニホールド型式表示方法

SS0750-08 C4 C8 LD0-B

●連数

記号	連数
01	1連
...	...
24	24連

注) 最大連数は配線仕様によって異なります。

●シリングポート口径

記号	管接続口径	
C2	φ2用ワンタッチ管継手付	ミリ
C3	φ3.2用ワンタッチ管継手付	
C4	φ4用ワンタッチ管継手付	
CM	混合およびポートプラグ付注)	
N1	φ1/8"用ワンタッチ管継手付	インチ
N3	φ5/32"用ワンタッチ管継手付	
NM	混合およびポートプラグ付注)	

注) 混合およびポートプラグ付の場合はマニホールド仕様書にてご指示ください。

●P, Rポート管接続口径

記号	管接続口径	
C6	φ6用ワンタッチ管継手付	ミリ
C8	φ8用ワンタッチ管継手付	
N7	φ1/4"用ワンタッチ管継手付	インチ
N9	φ5/16"用ワンタッチ管継手付	

注) シリングポート口径でインチを選択した場合は、P, Rポート管接続口径にてインチを選択してください。

●オプション

記号	仕様
無記号	オプションなし
B注2)	背圧防止付(全連)
D	DINレール付(レール長さ標準)
D0	DINレールなし(金具付)
D□注3)	DINレール付 長さ指定 (□:連数)
K注4)	配線仕様特殊(ダブル配線以外)
N	銘板プレート付
R注5)	外部パイロット
S	サイレンサ内蔵

注1) オプションが2つ以上ある場合は、アルファベット順にご記入ください。例)「-BKN」

注2) 必要とする連数のみ背圧防止弁をご使用の場合は背圧防止弁品番を併記し、マニホールド仕様書にて取り連数をご指示ください。

注3) 指示可能な連数はマニホールド連数より長い連数です。

注4) シングル配線、ダブル配線が混合する場合、各連数の配線仕様をご指示ください。

注5) 詳細はP.1030をご参照ください。

※ マニホールドオプションパーツにつきましてはP.1030~1036をご参照ください。

※ マニホールド分解図につきましてはP.1026をご参照ください。

●キット名・ケーブル長さ

キット名	記号	仕様	標準連数	配線仕様特殊の最大連数	最大ソレノイド点数
Lキット	LD0	リード線キット ケーブル0.6m付	1~12連	24連	24
	LD1	リード線キット ケーブル1.5m付			
	LD2	リード線キット ケーブル3.0m付			

注) 最大連数はソレノイド点数の合計で決まります。シングル配線、ダブル配線混合の場合、オプション記号「-K」を付記してください。

切換方式	シングルタイプ	ダブル、デュアル3ポートタイプ
ソレノイド点数	1	2

バルブ型式表示方法

S07 1 0 □ - 5

●切換方式

記号	仕様
1	2位置シングル
2	2位置ダブル
A	4位置デュアル3ポート(N.C.+N.C.) [エキゾーストセンタ]
B	4位置デュアル3ポート(N.O.+N.O.) [プレッシャセンタ]
C	4位置デュアル3ポート(N.C.+N.O.)

注) 表示記号につきましてはP.972をご参照ください。

●電圧

記号	仕様
5	DC24V
6	DC12V

●ファンクション

記号	仕様
無記号	標準タイプ
R	外部パイロット注)

注) デュアル3ポートは対応不可。
3(R)ポートは大気開放となります。
(加圧・真空不可)

●ベース配管形プラグイン

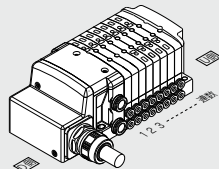
マニホールドアセンブリの表示方法(手配例)

表示例 リード線キット

マニホールドベース品番の下に搭載するバルブおよびオプションの品番を併記してください。

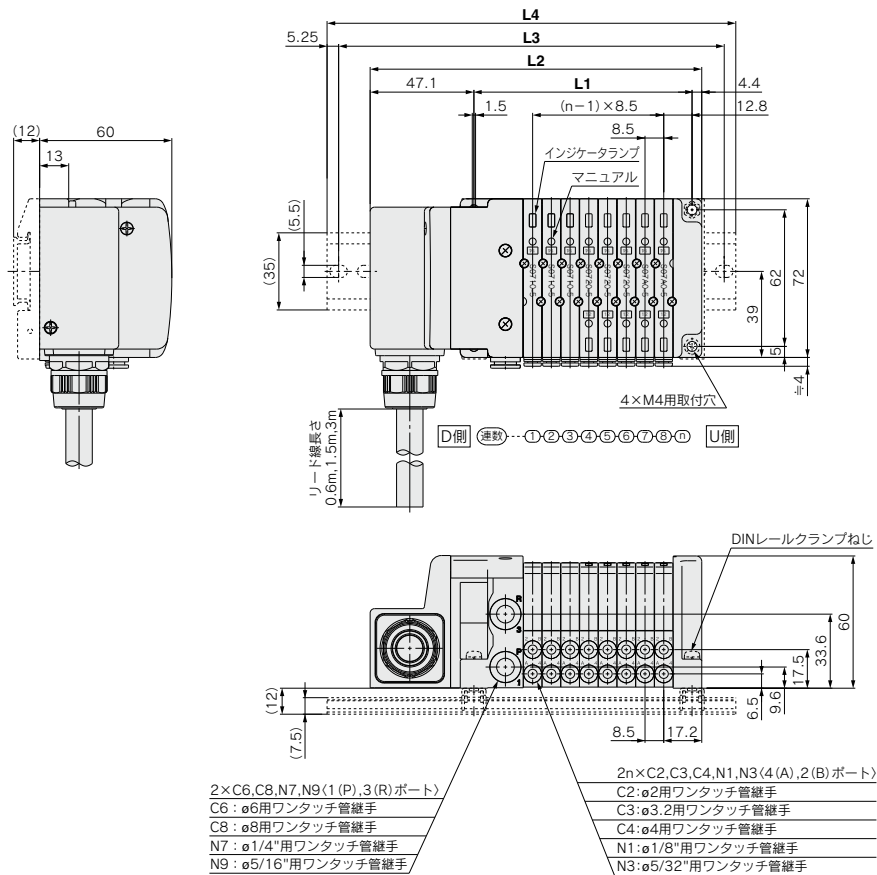
SS0750-08C4C8LD0...1set-マニホールドベース品番
 * S0710-5.....3set-バルブ品番(1~3連目)
 * S0720-5.....2set-バルブ品番(4,5連目)
 * S07A0-5.....2set-バルブ品番(6,7連目)
 * SS0700-10A-1...1set-フランキンプレート品番(6連目)

*印は搭載する電磁弁等の品番に併記してください。なお、品番併記が複雑になる場合には、マニホールド仕様書にてご指示ください。



S0700 Series

キット(リード線キット)



寸法表

計算式/L1=8.5n+31 L2=8.5n+82.5 n: 連数(最大24連)

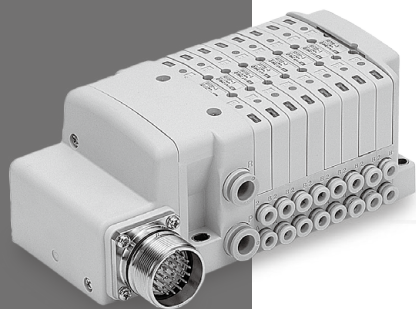
n	2	3	4	5	6	7	8	9	10	11	12	13	14	15	16	17	18	19	20	21	22	23	24
L1	48	56.5	65	73.5	82	90.5	99	107.5	116	124.5	133	141.5	150	158.5	167	175.5	184	192.5	201	209.5	218	226.5	235
L2	99.5	108	116.5	125	133.5	142	150.5	159	167.5	176	184.5	193	201.5	210	218.5	227	235.5	244	252.5	261	269.5	278	286.5
L3	125	137.5	137.5	150	162.5	162.5	175	187.5	187.5	200	212.5	212.5	225	237.5	250	250	262.5	275	275	287.5	300	300	312.5
L4	135.5	148	148	160.5	173	173	185.5	198	198	210.5	223	223	235.5	248	260.5	260.5	273	285.5	285.5	298	310.5	310.5	323

プラグインタイプ 分割形ベース

マルチコネクタキット

Mキット

CE UK
CA



マルチコネクタ26ピン

P.1022

JSY

JSY

JSY-H

SJ

SY

SY

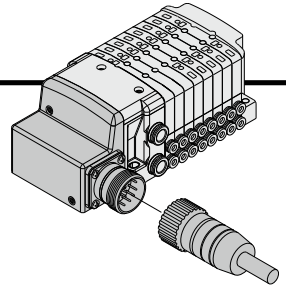
S0700

S0700

VQC
1-2

VQC
4-5

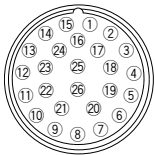
M S0700 Series 分割形ベース キット(マルチコネクタキット)



●電気結線はマルチコネクタを使用することにより、結線作業の合理化、省力化が図れます。

電気配線仕様

マルチコネクタ



内部配線はハルブおよびオープンタイプのタイプに関わらず、各連数共ダブル配線(SOL.A, SOL.Bへ結線)になっています。オプションとしてシングル配線、ダブル配線の混合配線が可能です。詳細は下記、配線仕様特殊(オプション)をご覧ください。

端子番号 極性

1連	SOL.A	1	(-) (+)
	SOL.B	2	(-) (+)
2連	SOL.A	3	(-) (+)
	SOL.B	4	(-) (+)
3連	SOL.A	5	(-) (+)
	SOL.B	6	(-) (+)
4連	SOL.A	7	(-) (+)
	SOL.B	8	(-) (+)
5連	SOL.A	9	(-) (+)
	SOL.B	10	(-) (+)
6連	SOL.A	11	(-) (+)
	SOL.B	12	(-) (+)
7連	SOL.A	13	(-) (+)
	SOL.B	14	(-) (+)
8連	SOL.A	15	(-) (+)
	SOL.B	16	(-) (+)
9連	SOL.A	17	(-) (+)
	SOL.B	18	(-) (+)
10連	SOL.A	19	(-) (+)
	SOL.B	20	(-) (+)
11連	SOL.A	21	(-) (+)
	SOL.B	22	(-) (+)
12連	SOL.A	23	(-) (+)
	SOL.B	24	(-) (+)
	COM.	25	(+) (-)
	COM.	26	(+) (-)

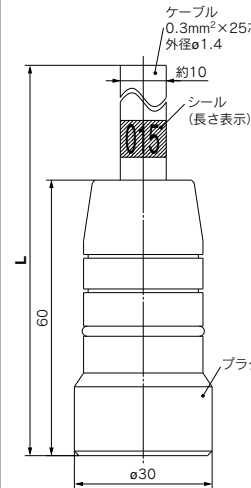
プラス コモン 仕様
マイナス コモン 仕様

注) 搭載ハルブに極性はありません。マイナスコモンとしてもご使用になれます。

ケーブル Ass'y

AXT100-MC26-030
015
050

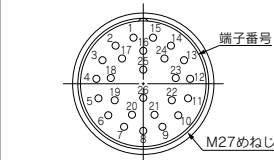
(26PタイプのマルチコネクタケーブルAss'yはマニホールド品番に含めて手配することができます。マニホールド型式をご参照ください。)



マルチコネクタケーブルAss'y 端子番号別線色表

端子番号	リード線色	ドットマーク	キنگ
1	黒		ナシ
2	茶		ナシ
3	赤		ナシ
4	橙		ナシ
5	黄		ナシ
6	桃		ナシ
7	青		ナシ
8	紫		白
9	灰		黒
10	白		黒
11	白		赤
12	黄		赤
13	橙		赤
14	黄		黒
15	桃		黒
16	桃		白
17	青		ナシ
18	灰		ナシ
19	橙		黒
20	赤		白
21	茶		白
22	桃		赤
23	灰		赤
24	黒		白
25	白		ナシ
26	白		ナシ

注) 端子番号26はコネクタ内部で2と接続されています。



電気特性

項目	特性
導体抵抗 Ω/km, 20℃	65 以下
耐圧 V, 1分, AC	1000
絶縁抵抗 MΩ/km, 20℃	5以上

注) マルチコネクタケーブルの最小曲げ内半径は20mmです。

マルチコネクタケーブルAss'y (オプション)

ケーブル長さ(L)	アセンブリ品番
	26P
1.5m	AXT100-MC26-015
3m	AXT100-MC26-030
5m	AXT100-MC26-050

※移動配線には使用できません。

配線仕様特殊(オプション)[-K]

オプションとして、シングル配線、ダブル配線の混合配線が可能です。最大連数はソレノイド数で決まります。シングルタイプは1点、ダブルタイプは2点とし、その合計が24点以下となるように連数を決定してください。

1. 手配方法

マニホールド品番は、オプション記号[-K]で手配し、必ずマニホールド仕様書にて、シングル配線、ダブル配線の連数位置をご指示ください。

2. 配線仕様

コネクタ端子番号は1連目のA側ソレノイドを1番として、順次空番なしで詰めて結線されます。



マニホールド型式表示方法

SS0750-08 C4 C8 MD1-B

●連数

記号	連数
01	1連
⋮	⋮
24	24連

注) 最大連数は配線仕様によって異なります。

●シリンダポート口径

記号	管接続口径	
C2	φ2用ワンタッチ管継手付	ミリ
C3	φ3.2用ワンタッチ管継手付	
C4	φ4用ワンタッチ管継手付	
CM	混合およびポートプラグ付 ^{注)}	
N1	φ1/8"用ワンタッチ管継手付	インチ
N3	φ5/32"用ワンタッチ管継手付	
NM	混合およびポートプラグ付 ^{注)}	

注) 混合およびポートプラグ付の場合はマニホールド仕様書にてご指示ください。

●P, Rポート管接続口径

記号	管接続口径	
C6	φ6用ワンタッチ管継手付	ミリ
C8	φ8用ワンタッチ管継手付	
N7	φ1/4"用ワンタッチ管継手付	インチ
N9	φ5/16"用ワンタッチ管継手付	

注) シリンダポート口径でインチを選択した場合は、P, Rポート管接続口径にてインチを選択してください。

●オプション

記号	仕様
無記号	オプションなし
B ^{注2)}	背圧防止弁付(全連)
D	DINレール付(レール長さ標準)
D0	DINレールなし(金具付)
D ^{注3)}	DINレール付 長さ指定(□:連数)
K ^{注4)}	配線仕様特殊(ダブル配線以外)
N	銘板プレート付
R ^{注5)}	外部パイロット
S	サイレンサ内蔵

- 注1) オプションが2つ以上ある場合は、アルファベット順にご記入ください。例) F-BKNJ
 注2) 必要とする連数のみ背圧防止弁をご使用の場合は背圧防止弁品番を併記し、マニホールド仕様書にて取付連数をご指示ください。
 注3) 指示可能な連数はマニホールド連数より長い連数です。
 注4) シングル配線、ダブル配線が混合する場合、各連数の配線仕様をご指示ください。
 注5) 詳細はP.1030をご参照ください。
 ※マニホールドオプションパーツにつきましてはP.1030~1036をご参照ください。
 ※マニホールド分解図につきましてはP.1026をご参照ください。

●キット名・ケーブル長さ

キット名	記号	仕様	標準連数	配線仕様特殊の最大連数	最大ソレノイド点数
Mキット	MD0	マルチコネクタキット(26P) ケーブルなし	1~12連	24連	24
	MD1	マルチコネクタキット(26P) ケーブル1.5m付			
	MD2	マルチコネクタキット(26P) ケーブル3.0m付			
	MD3	マルチコネクタキット(26P) ケーブル5.0m付			

注) 最大連数はソレノイド点数の合計で決まります。シングル配線、ダブル配線混合の場合、オプション記号I-KJを付記してください。

切換方式	シングルタイプ	ダブル、デュアル3ポートタイプ
ソレノイド点数	1	2

バルブ型式表示方法

S07 1 0 - 5

●切換方式

記号	仕様
1	2位置シングル
2	2位置ダブル
A	4位置デュアル3ポート(N.C.+N.C.) [エキゾーストセンタ]
B	4位置デュアル3ポート(N.O.+N.O.) [プレッシャセンタ]
C	4位置デュアル3ポート(N.C.+N.O.)

注) 表示記号につきましてはP.972をご参照ください。

●電圧

記号	仕様
5	DC24V
6	DC12V

●ファンクション

記号	仕様
無記号	標準タイプ
R	外部パイロット ^{注)}

注) デュアル3ポートは対応不可。
 3(R)ポートは大気開放となります。
 (加圧・真空不可)

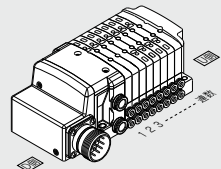
●ベース配管形プラグイン

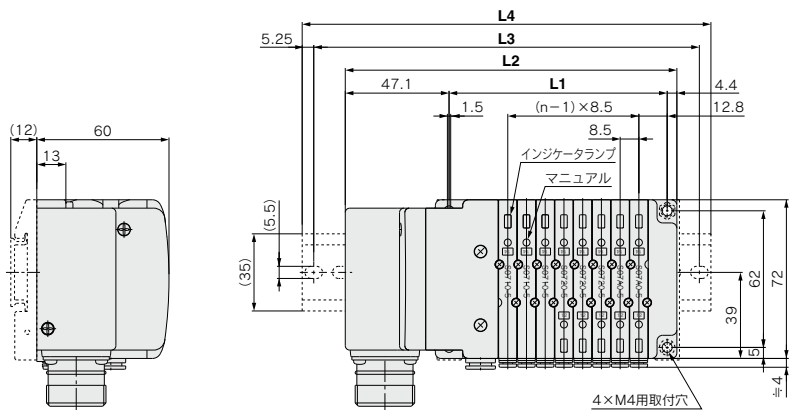
マニホールドアセンブリの表示方法(手配例)

表示例 マルチコネクタキット

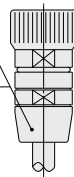
マニホールドベース品番の下に搭載するバルブおよびオプションの品番を併記してください。

SS0750-08C4C8MD1...1set=マニホールドベース品番
 *S0710-5.....2set=バルブ品番(1~3連目)
 *S0720-5.....2set=バルブ品番(4,5連目)
 *S07A0-5.....2set=バルブ品番(6,7連目)
 *SS0700-10A-1.....1set=フランキングプレート長軸(8連目)
 *印は搭載する電磁弁等の品番の初めに付けてください。
 D欄から数えて1連目から順番に併記してください。
 なお、品番併記が複雑な場合には、マニホールド仕様書にてご指示ください。

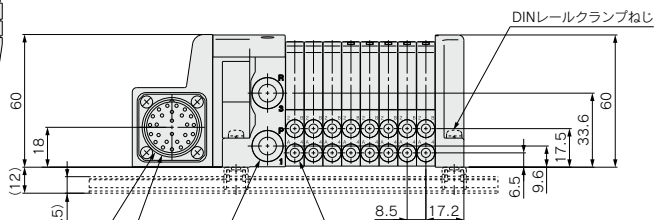




マルチコネクタケーブルAss'y
 AXT100-MC26-015:1.5m
 AXT100-MC26-030:3m
 AXT100-MC26-050:5m



D側 (連数) ①②③④⑤⑥⑦⑧⑨ U側



丸型マルチコネクタ(26ピン)
 CONINVERS製

2×C6,C8,N7,N9(1(P),3(R)ポート)
 C6:φ6用ワンタッチ管継手
 C8:φ8用ワンタッチ管継手
 N7:φ1/4"用ワンタッチ管継手
 N9:φ5/16"用ワンタッチ管継手

2n×C2,C3,C4,N1,N3(4(A),2(B)ポート)
 C2:φ2用ワンタッチ管継手
 C3:φ3.2用ワンタッチ管継手
 C4:φ4用ワンタッチ管継手
 N1:φ1/8"用ワンタッチ管継手
 N3:φ5/32"用ワンタッチ管継手

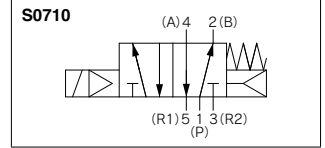
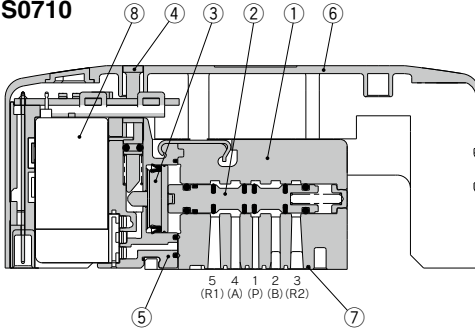
寸法表

計算式/L1=8.5n+31 L2=8.5n+82.5 n: 連数(最大24連)

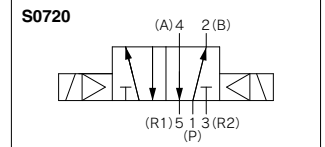
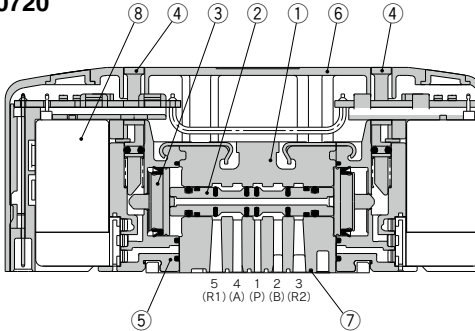
L	n	2	3	4	5	6	7	8	9	10	11	12	13	14	15	16	17	18	19	20	21	22	23	24
L1	48	56.5	65	73.5	82	90.5	99	107.5	116	124.5	133	141.5	150	158.5	167	175.5	184	192.5	201	209.5	218	226.5	235	
L2	99.5	108	116.5	125	133.5	142	150.5	159	167.5	176	184.5	193	201.5	210	218.5	227	235.5	244	252.5	261	269.5	278	286.5	
L3	125	137.5	150	162.5	175	187.5	200	212.5	225	237.5	250	262.5	275	287.5	300	312.5	325	337.5	350	362.5	375	387.5	400	
L4	135.5	148	160.5	173	185.5	198	210.5	223	235.5	248	260.5	273	285.5	298	310.5	323	335.5	348	360.5	373	385.5	398	410.5	

構造図

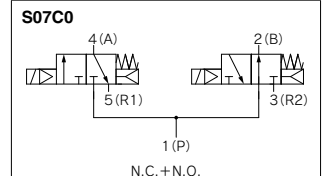
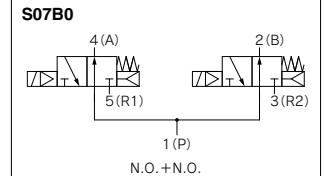
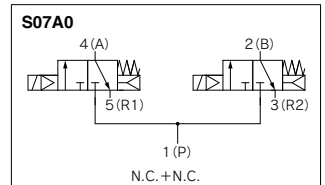
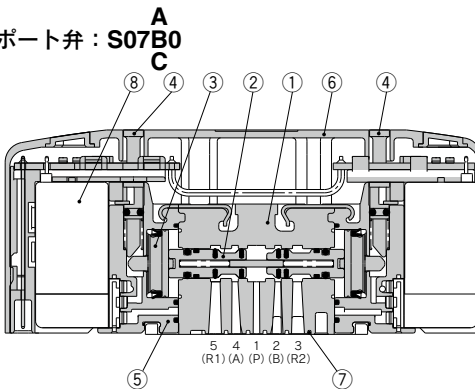
シングル：S0710



ダブル：S0720



デュアル3ポート弁：S07B0



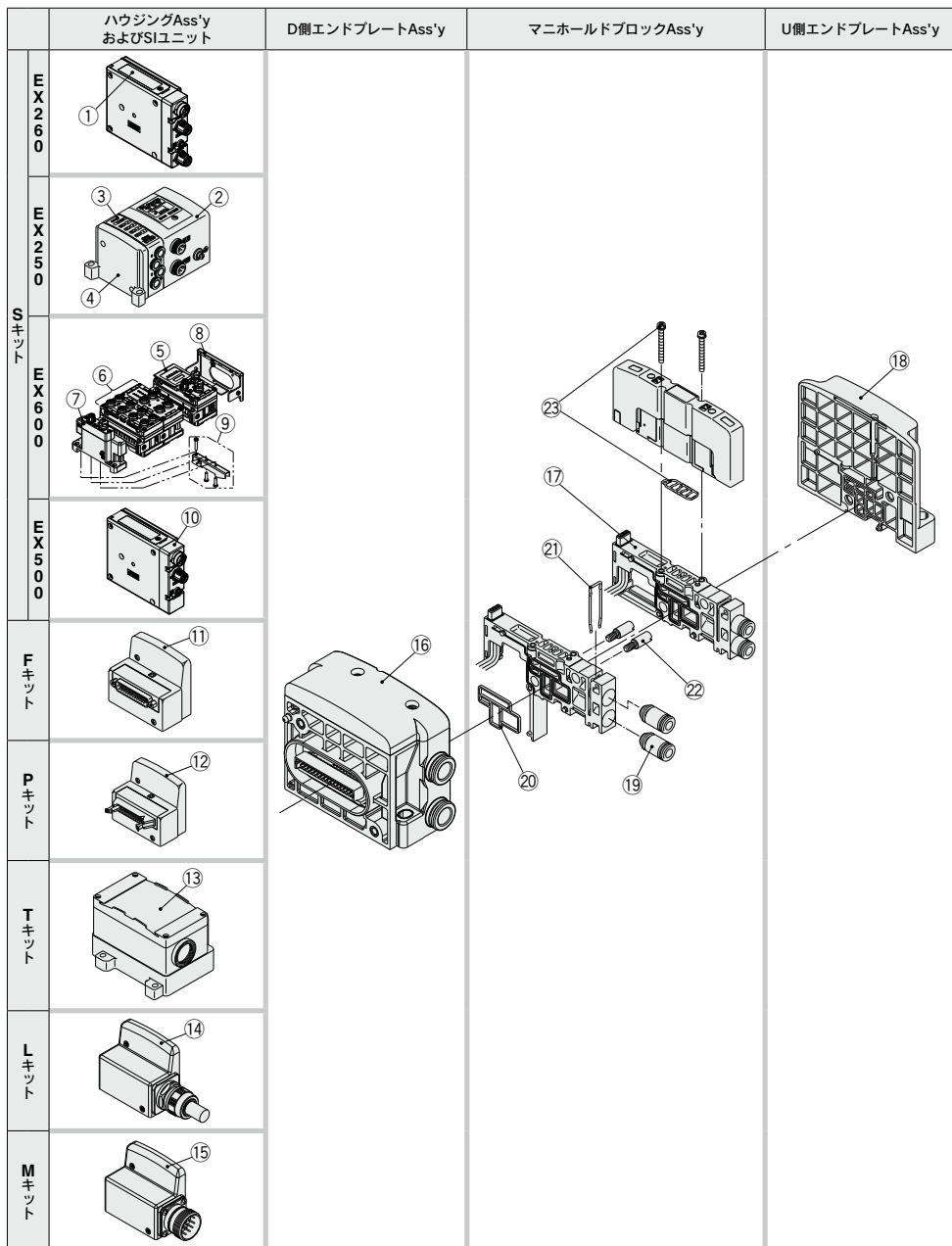
構成部品

番号	部品名	材質
1	ボディ	亜鉛ダイカスト
2	スプール	アルミ
3	ピストン	樹脂
4	マニュアル	樹脂
5	アダプタプレート	樹脂
6	カバー	樹脂
7	インターフェイスガスケット	HNBR
8	パイロット弁Ass'y ^注	—

注) パイロット弁の交換につきましては当社にご確認ください。

JSY
JSY
JSY-H
SJ
SY
SY
S0700
S0700
VQC 1-2
VQC 4-5

マニホールド分解図



マニホールドAss'y品番

ハウジングAss'yおよびSIユニット・入カブロック

No.	名称	品番	備考		
①	EX260用SIユニット	EX260-SDN1	DeviceNet® M12コネクタ 32点出力 マイナスコモン(PNP)		
		EX260-SDN2	DeviceNet® M12コネクタ 32点出力 プラスコモン(NPN)		
		EX260-SDN3	DeviceNet® M12コネクタ 16点出力 マイナスコモン(PNP)		
		EX260-SDN4	DeviceNet® M12コネクタ 16点出力 プラスコモン(NPN)		
		EX260-SPR1	PROFIBUS DP M12コネクタ 32点出力 マイナスコモン(PNP)		
		EX260-SPR2	PROFIBUS DP M12コネクタ 32点出力 プラスコモン(NPN)		
		EX260-SPR3	PROFIBUS DP M12コネクタ 16点出力 マイナスコモン(PNP)		
		EX260-SPR4	PROFIBUS DP M12コネクタ 16点出力 プラスコモン(NPN)		
		EX260-SPR5	PROFIBUS DP D-subコネクタ 32点出力 マイナスコモン(PNP)		
		EX260-SPR6	PROFIBUS DP D-subコネクタ 32点出力 プラスコモン(NPN)		
		EX260-SPR7	PROFIBUS DP D-subコネクタ 16点出力 マイナスコモン(PNP)		
		EX260-SPR8	PROFIBUS DP D-subコネクタ 16点出力 プラスコモン(NPN)		
		EX260-SMJ1	CC-Link M12コネクタ 32点出力 マイナスコモン(PNP)		
		EX260-SMJ2	CC-Link M12コネクタ 32点出力 プラスコモン(NPN)		
		EX260-SMJ3	CC-Link M12コネクタ 16点出力 マイナスコモン(PNP)		
		EX260-SMJ4	CC-Link M12コネクタ 16点出力 プラスコモン(NPN)		
		EX260-SEC1	EtherCAT M12コネクタ 32点出力 マイナスコモン(PNP)		
		EX260-SEC2	EtherCAT M12コネクタ 32点出力 プラスコモン(NPN)		
		EX260-SEC3	EtherCAT M12コネクタ 16点出力 マイナスコモン(PNP)		
		EX260-SEC4	EtherCAT M12コネクタ 16点出力 プラスコモン(NPN)		
		EX260-SPN1	PROFINET M12コネクタ 32点出力 マイナスコモン(PNP)		
		EX260-SPN2	PROFINET M12コネクタ 32点出力 プラスコモン(NPN)		
		EX260-SPN3	PROFINET M12コネクタ 16点出力 マイナスコモン(PNP)		
		EX260-SPN4	PROFINET M12コネクタ 16点出力 プラスコモン(NPN)		
		EX260-SEN1	EtherNet/IP™ M12コネクタ 32点出力 マイナスコモン(PNP)		
		EX260-SEN2	EtherNet/IP™ M12コネクタ 32点出力 プラスコモン(NPN)		
		EX260-SEN3	EtherNet/IP™ M12コネクタ 16点出力 マイナスコモン(PNP)		
		EX260-SEN4	EtherNet/IP™ M12コネクタ 16点出力 プラスコモン(NPN)		
		EX260-SPL1	Ethernet POWERLINK M12コネクタ 32点出力 マイナスコモン(PNP)		
		EX260-SPL3	Ethernet POWERLINK M12コネクタ 16点出力 マイナスコモン(PNP)		
		②	EX250用SIユニット	EX250-SDN1	DeviceNet® マイナスコモン(PNP)
				EX250-SAS3	AS-Interface 8 IN/8 OUT 電源2系統 マイナスコモン(PNP)
EX250-SAS5	AS-Interface 4 IN/4 OUT 電源2系統 マイナスコモン(PNP)				
EX250-SAS7	AS-Interface 8 IN/8 OUT 電源1系統 マイナスコモン(PNP)				
EX250-SAS9	AS-Interface 4 IN/4 OUT 電源1系統 マイナスコモン(PNP)				
EX250-SEN1	EtherNet/IP™ マイナスコモン(PNP)				
EX250-IE1	M12 2点入力				
EX250-IE2	M12 4点入力				
EX250-IE3	M8 4点入力				
③	EX250用入カブロック	EX250-IE1	M12 2点入力		
		EX250-IE2	M12 4点入力		
④	EX250用エンドプレートAss'y	EX250-EA1	直接取付		
		EX250-EA2	DINレール取付		
⑤	EX600シリーズSIユニット	EX600-SDN1A	DeviceNet®対応PNP(マイナスコモン)		
		EX600-SDN2A	DeviceNet®対応PNP(プラスコモン)		
		EX600-SMJ1	CC-Link対応PNP(マイナスコモン)		
		EX600-SMJ2	CC-Link対応PNP(プラスコモン)		
		EX600-SPR1A	PROFIBUS DP対応PNP(マイナスコモン)		
		EX600-SPR2A	PROFIBUS DP対応NPN(プラスコモン)		
		EX600-SEN3	EtherNet/IP™(2ポート)対応PNP(マイナスコモン)		
		EX600-SEN4	EtherNet/IP™(2ポート)対応NPN(プラスコモン)		
		EX600-SPN1	PROFINET対応PNP(マイナスコモン)		
		EX600-SPN2	PROFINET対応NPN(プラスコモン)		
		EX600-WEN1 ^{注)}	無線ベースEtherNet/IP™対応PNP(マイナスコモン)		
		EX600-WEN2 ^{注)}	無線ベースEtherNet/IP™対応NPN(プラスコモン)		
		EX600-WPN1 ^{注)}	無線ベースPROFINET対応PNP(マイナスコモン)		
		EX600-WPN2 ^{注)}	無線ベースPROFINET対応NPN(プラスコモン)		
		EX600-WSV1 ^{注)}	無線リモートPNP(マイナスコモン)		
		EX600-WSV2 ^{注)}	無線リモートNPN(プラスコモン)		
⑥	EX600用デジタル入カユニット	EX600-DXNB	NPN入力 M12コネクタ5ピン(4個) 8点入力		
		EX600-DXPB	PNP入力 M12コネクタ5ピン(4個) 8点入力		
		EX600-DXNC	NPN入力 M8コネクタ3ピン(8個) 8点入力		
		EX600-DXNC1	NPN入力 M8コネクタ3ピン(8個) 8点入力 断線検出機能付		
		EX600-DXPC	PNP入力 M8コネクタ3ピン(8個) 8点入力		
		EX600-DXPC1	PNP入力 M8コネクタ3ピン(8個) 8点入力 断線検出機能付		
		EX600-DXND	NPN入力 M12コネクタ5ピン(8個) 16点入力		
		EX600-DXPD	PNP入力 M12コネクタ5ピン(8個) 16点入力		
		EX600-DXNE	NPN入力 D-subコネクタ 25ピン 16点入力		
		EX600-DXPE	PNP入力 D-subコネクタ 25ピン 16点入力		
		EX600-DXNF	NPN入力 スプリング式端子台 32ピン 16点入力		
		EX600-DXPF	PNP入力 スプリング式端子台 32ピン 16点入力		

注) 無線システムは各国国内法規、電波法取得国のみで使用可能です。

JSY
JSY
JSY-H
SJ
SY
SY
S0700
S0700
VQC 1-2
VQC 4-5

マニホールドAss'y品番

〈ハウジングAss'yおよびSIユニット・入力ブロック〉

No.	名称	品番	備考	
⑥	EX600用デジタル出力ユニット	EX600-DYNB	NPN出力 M12コネクタ5ピン(4個) 8点出力	
		EX600-DYPB	PNP出力 M12コネクタ5ピン(4個) 8点出力	
		EX600-DYNE	NPN出力 D-subコネクタ 25ピン 16点出力	
		EX600-DYPE	PNP出力 D-subコネクタ 25ピン 16点出力	
		EX600-DYNF	NPN出力 スプリング式端子台 32ピン 16点出力	
	EX600用デジタル入出力ユニット	EX600-DYFE	PNP出力 スプリング式端子台 32ピン 16点出力	
		EX600-DMNE	NPN入出力 D-subコネクタ 25ピン 8点入出力	
		EX600-DMPE	PNP入出力 D-subコネクタ 25ピン 8点入出力	
		EX600-DMNF	NPN入出力 スプリング式端子台 32ピン 8点入出力	
		EX600-DMPF	PNP入出力 スプリング式端子台 32ピン 8点入出力	
⑦	EX600用アナログ入力ユニット	EX600-AXA	M12コネクタ 5ピン(2個) 2チャンネル入力	
	EX600用アナログ出力ユニット	EX600-AYA	M12コネクタ 5ピン(2個) 2チャンネル出力	
	EX600用アナログ入出力ユニット	EX600-AMB	M12コネクタ 5ピン(4個) 2チャンネル入出力	
	EX600用エンドプレート	EX600-ED2	M12 電源コネクタ Bコード	
		EX600-ED2-2	M12 電源コネクタ Bコード DINレール取付金具付	
		EX600-ED3	7/8インチ 電源コネクタ	
		EX600-ED3-2	7/8インチ 電源コネクタ DINレール取付金具付	
		EX600-ED4	M12 電源コネクタ IN/OUT Aコード PIN配列1	
		EX600-ED4-2	M12 電源コネクタ IN/OUT Aコード PIN配列1 DINレール取付金具付	
		EX600-ED5	M12 電源コネクタ IN/OUT Aコード PIN配列2	
		EX600-ED5-2	M12 電源コネクタ IN/OUT Aコード PIN配列2 DINレール取付金具付	
		EX600-ZMV1	同梱品: ナベ小ねじ(M4×6)2本付、ナベ小ねじ(M3×8)4本付	
		EX600-ZMA2	DINレール取付時に、エンドプレートで使用します。	
	⑧	EX600用バルブプレート	EX600-ZMV1	同梱品: ナベ小ねじ(M4×6)2本付、ナベ小ねじ(M3×8)4本付
	⑨	EX600用エンドプレート用金具	EX600-ZMA2	DINレール取付時に、エンドプレートで使用します。
⑩	EX500用SIユニット	EX500-S103	EX500分散システム2対応 マイナスコモン(PNP)	
⑪	DサブコネクタハウジングAss'y	VVQC1000-F25-1	Fキット25ピン	
⑫	フラットケーブルハウジングAss'y	VVQC1000-P26-1	Pキット26ピン	
⑬	端子台ボックスハウジングAss'y	VVQC1000-P20-1	Pキット20ピン	
		VVQC1000-T0-1	Tキット	
⑭	リード線ハウジングAss'y	VVQC1000-L25-0-1	Lキットリード線長さ0.6m	
		VVQC1000-L25-1-1	Lキットリード線長さ1.5m	
		VVQC1000-L25-2-1	Lキットリード線長さ3.0m	
⑮	マルチコネクタハウジングAss'y	VVQC1000-M26-1	Mキット26ピン	

⑯D側エンドプレートAss'y品番

SS0700-3[A]-1-C8-

出力点数仕様

記号	仕様
A	出力点数24点以下
B	出力点数25点以上

管接続口径

記号	管接続口径
C8	ø8用ワンタッチ管継手付
N9	ø5/16"用ワンタッチ管継手付

オプション

記号	仕様
無記号	集中排気形
R	外部パイロット型
S	サイレンサ内蔵、直接吹出し用

注) 2つ重なる場合は「RS」

⑰マニホールドブロックAss'y品番 増連用タイロッド(2個)およびリード線Ass'yが付属

SS0700-1A-PD05-C3-

配線仕様

記号	仕様
PD	ダブル配線
PS	シングル配線
P0	配線なし

連数

記号	連数
02	2連
:	:
24	24連

オプション

記号	仕様
無記号	なし
B	背圧防止弁

管接続口径

記号	管接続口径
C2	ø2用ワンタッチ管継手付
C3	ø3.2用ワンタッチ管継手付
C4	ø4用ワンタッチ管継手付
N1	ø1/8"用ワンタッチ管継手付
N3	ø5/32"用ワンタッチ管継手付
C0	ワンタッチ管継手なし

⑱U側エンドプレートAss'y品番

SS0700-2A-2

⑲管継手Ass'y品番

VVQ0000-50A-C4

口径

記号	適用チューブ
C2	適用チューブø2
C3	適用チューブø3
C4	適用チューブø4
N1	適用チューブø1/8"
N3	適用チューブø5/32"

注1) ご注文は10個単位となります。
注2) 継手の交換方法は製品個別注意事項をご参照ください。

〈マニホールドブロック用スペアパーツ〉 〈バルブ用スペアパーツ〉

スペアパーツ				スペアパーツ			
No.	名称	品番	個数	No.	名称	品番	個数
⑳	ガスケット	SS0700-80A-2	10 ^{注1)}	㉓	ガスケット、ビス	S0700-GS-5	10
㉑	クリップ	SS0700-80A-4	10 ^{注1)}	注) 上記品番は1setにつきガスケット1ヶ、ビス2本が10個単位になっています。			
㉒	タイロッドAss'y	SS0700-TR-□	2 ^{注2)}				

注1) 1set10個組です。
注2) 1set2個組です。マニホールド連数を減らす時に手配願います。増連時はマニホールドブロックAss'yに付属されるため、手配不要です。
□は連数(02~24)

マニホールドの増連方法<プラグインタイプ リード線接続タイプ>

手配するもの

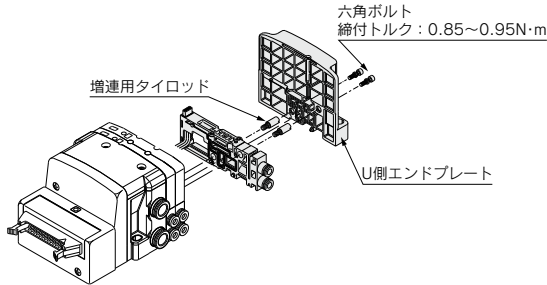
・マニホールドブロックAss'y(P.1028 ⑰参照)

増連手順

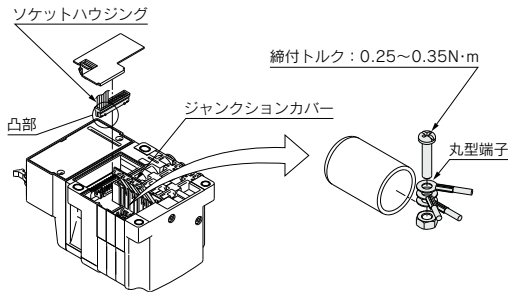
①U側エンドプレートの六角ボルトを緩め、U側エンドプレートを外します。

②増連用タイロッドを連結し、ジャンクションカバーを開けてリード線が噛み込まないように、増連するマニホールドブロック Ass'y、U側エンドプレートを取付け、六角ボルトを締付けてください。

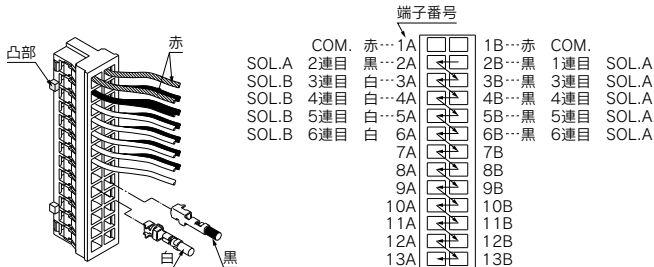
(締付トルク：0.85~0.95N・m)



③赤色リード線の丸型端子をジャンクションカバー内のコモン端子に取付けます。



④ソケットハウジングを取出し、黒色および白色リード線を結線します。結線は各キット共通です。



注) 本図は、配線仕様特殊「K」の1,2連目 シングル配線、3~6連目 ダブル配線の場合を示す。

JSY
JSY
JSY-H
SJ
SY
SY
S0700
S0700
VQC 1.2
VQC 4.5

プラグインタイプ S0700 Series

マニホールドオプションパーツ

スリムコンパクト
一体形ベース

プラグインタイプ
分割形ベース

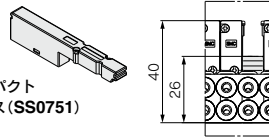
ブランキングプレート Ass'y

SS0700-10A-1/SS0700-10A-3

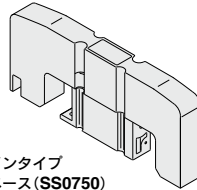
メンテナンス上、バルブを取外す時やバルブの取付予定のある場合などにそのマニホールドベースの上に取付けて使用します。

質量：25g

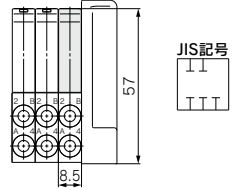
適用マニホールド	品番	質量
スリムコンパクト 一体形ベース	SS0751 SS0700-10A-3	8g
プラグインタイプ 分割形ベース	SS0750 SS0700-10A-1	25g



スリムコンパクト
一体形ベース (SS0751)



プラグインタイプ
分割形ベース (SS0750)



スリムコンパクト
一体形ベース

プラグインタイプ
分割形ベース

外部パイロット仕様[-R]

使用するエア圧力が、電磁弁の最低作動圧力0.1~0.2MPaより低い場合、あるいは真空仕様として使用する場合、外部パイロット仕様として使用可能です。マニホールドおよびバルブ型式は、外部パイロット仕様[-R]を付記し手配ください。マニホールドの給排気ブロック上面に外部パイロット用M5ポートが装着されます。

●バルブ型式表示方法例

S071□ R -5

↓ 外部パイロット仕様

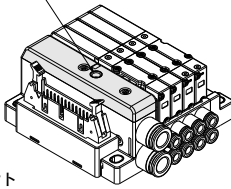
●マニホールド型式表示方法例

※オプション記号に[-R]を付記してください。

SS075□-08C4FD1-R

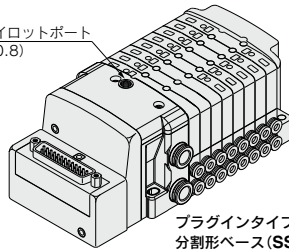
↓ 外部パイロット仕様

外部パイロットポート
(M5×0.8)



スリムコンパクト
一体形ベース (SS0751)

外部パイロットポート
(M5×0.8)



プラグインタイプ
分割形ベース (SS0750)

- 注1) デュアル3ポート弁は対応していません。
注2) 内部パイロットと外部パイロットのバルブを混載する場合、マニホールドは外部パイロット仕様にて手配してください。
注3) 外部パイロット仕様バルブはパイロットEXHが個別排気仕様となりEXH加圧が可能です。ただし、EXHから供給する圧力は0.4MPa以下で使用してください。

スリムコンパクト
一体形ベース

プラグインタイプ
分割形ベース

サイレンサ内蔵、直接吹出し[-S]

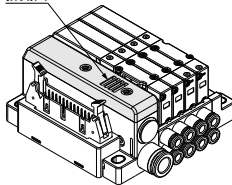
マニホールドのエンドプレート上面に排気口を設けたタイプです。サイレンサが内蔵されており、高い消音効果があります。(消音効果30dB)

注) エア源に多量のドレンが発生しますと、排気エアと共にドレンが排出されますので、ご注意ください。

※マニホールドに取付けて手配する場合、マニホールド品番末尾に「-S」をつけてください。

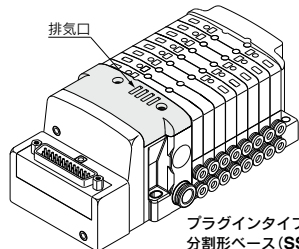
※取扱い上の注意事項およびエレメントの交換方法は製品個別注意事項をご参照ください。

排気口



スリムコンパクト
一体形ベース (SS0751)

排気口



プラグインタイプ
分割形ベース (SS0750)

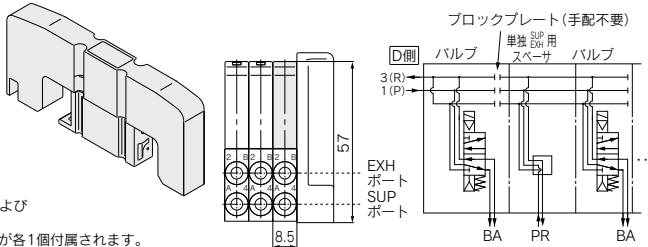
プラグインタイプ
分割形ベース

単独SUP・EXH用スぺーサ

SS0700-PR-1

バルブの代わりに搭載することでSUPポートおよびEXHポートを増設することが可能です。その際AポートがSUPポート、BポートがEXHポートとなります。

- ※マニホールド仕様書にてスぺーサの搭載位置およびSUP・EXH通路の遮断位置をご指示ください。
- ※SUPブロックプレート、EXHブロックプレートが各1個付属されます。
- ※スぺーサの搭載位置にも電気配線が接続されます。
- ※スぺーサを搭載する連数位置には背圧防止弁を装着しないでください。他の連数に背圧防止弁を装着する場合はマニホールドオプション記号「-B」で手配せずにマニホールド仕様書で装着する連数位置をご指示ください。



JSY

JSY

JSY-H

SJ

SY

SY

S0700

S0700

VQC 1.2

VQC 4.5

スリムコンパクト
一体形ベース

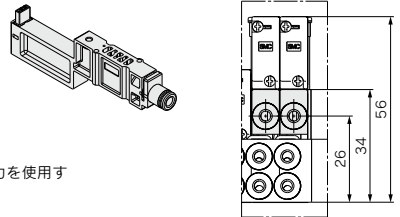
単独SUP用スぺーサ

SS0700-P-3-C4

記号	適用チューブ
C2	適用チューブφ2
C3	適用チューブφ3
C4	適用チューブφ4
N1	適用チューブφ1/8"
N3	適用チューブφ5/32"

マニホールドブロック上に、単独SUP用スぺーサをのせ、各バルブごとに異種圧力を使用する場合など単独で供給ポートを設けることができます。

質量：15g



スリムコンパクト
一体形ベース

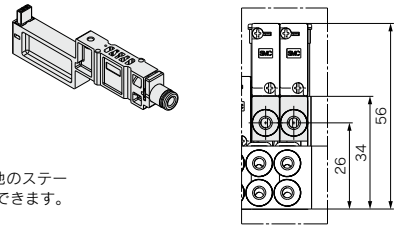
単独EXH用スぺーサ

SS0700-R-3-C4

記号	適用チューブ
C2	適用チューブφ2
C3	適用チューブφ3
C4	適用チューブφ4
N1	適用チューブφ1/8"
N3	適用チューブφ5/32"

マニホールドブロック上に、単独EXH用スぺーサをのせ、回路上、バルブ排気が他のステーションに影響するような場合に、各バルブごとに単独で排気ポートを設けることができます。

質量：15g



プラグインタイプ
分割形ベース

SUPブロックプレート

SS0700-B-P

高低2種の異なる圧力を1つのマニホールドに供給する場合、圧力の異なるステーション間にSUPブロックプレートを使用します。

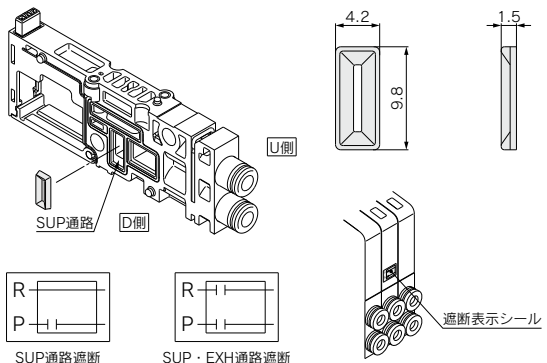
※マニホールド仕様書にて連数位置をご指示ください。

〈遮断表示シール〉

SUP通路をSUPブロックプレートで遮断する場合、外から遮断箇所を確認するための表示シールが付属します。(各1枚)

※SUPブロックプレートをマニホールドに組込んで発注する場合はマニホールドに遮断表示シールが貼付されています。

質量：0.3g



SUP通路遮断

SUP・EXH通路遮断

S0700 Series

プラグインタイプ
分割形ベース

EXHブロックプレート

SS0700-B-R

回路上バルブ排気が他のステーションに影響するような場合など、排気を分割したいステーション間にEXHブロックプレートを使用します。

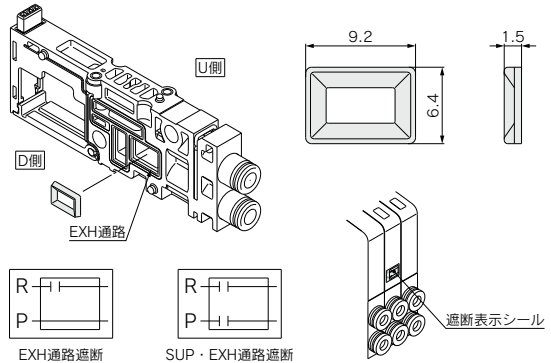
※マニホールド仕様書にて連数位置をご指示ください。

〈遮断表示シール〉

EXH通路をEXHブロックプレートで遮断する場合、外から遮断箇所を確認するための表示シールが付属します。(各1枚)

※EXHブロックプレートをマニホールドに組込んで発注する場合はマニホールドに遮断表示シールが貼付されています。

質量：0.3g



プラグインタイプ
分割形ベース

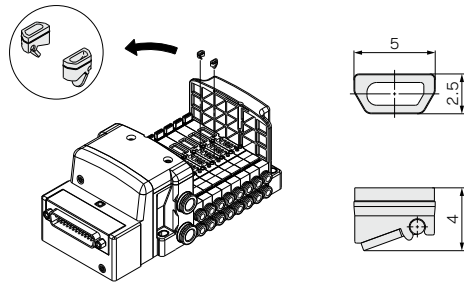
背圧防止弁[-B]

SS0700-7A-1

他のバルブ排気によって生じるシリンダの誤作動を防止します。影響を受けるバルブのマニホールドのR(EXH)ポートに挿入して使用します。特に単動シリンダを使用する場合などに有効です。必要とする連数のみ背圧防止弁をつける場合には品番を明記してマニホールド仕様書にて連数位置をご指示ください。

※マニホールド全連数に取付けて手配する場合、マニホールド品番末尾に「-B」をつけてください。

質量：0.1g



⚠ 注意

1. マニホールド装着タイプの背圧防止弁Ass'yはチェック弁構造をもったアセンブリ部品ですが、構造上背圧に対してエアリークを若干許容しておりますので、マニホールドの排気ポートを他方の排気ポートとまとめて配管したり、配管径を絞られたりしますと排気抵抗の増大により背圧の影響を防止できず、アクチュエータおよびエアオペレート機器が誤作動する場合がありますので排気エアが絞られないようにご注意ください。
2. 背圧防止弁を装着した場合、バルブの有効断面積が約20%ダウンします。
3. シリンダを外力にて操作する場合、背圧防止弁を装着するとシリンダが動きにくくなります。

スリムコンパクト
一体形ベース

プラグインタイプ
分割形ベース

出力付ブランキングプレート

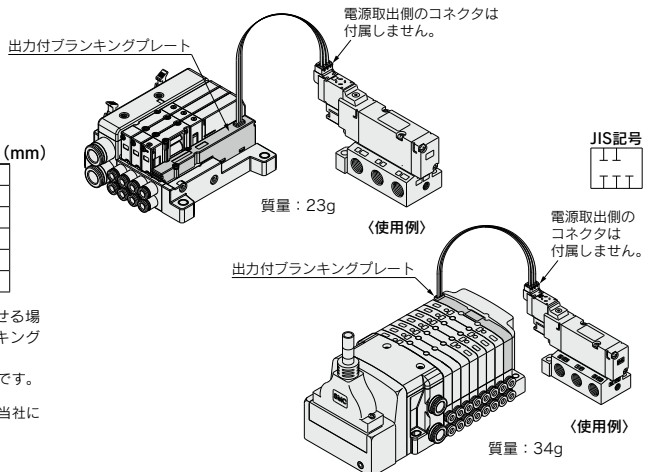
SS0700-1C-

・タイプ

3C	スリムコンパクト 一体形ベース
1C	プラグインタイプ 分割形ベース

・リード線長さ (mm)

無記号	600
10	1000
15	1500
20	2000
25	2500
30	3000



マニホールドと別の単体バルブや機器を駆動させる場合等、電気出力を個別に取出す出力付のブランキングプレートです。

- 注1) 最大許容電流値は搭載バルブを含み0.5A以下です。
2) 出力同時の場合には、0.25A以下です。
注2) シリアル伝送キットの場合の最大許容電流は当社にお問合せください。

スリムコンパクト
一体形ベース

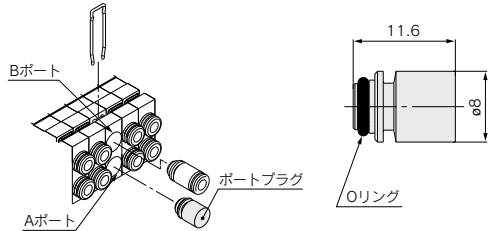
プラグインタイプ
分割形ベース

ポートプラグ

VVQ000-CP

5ポート弁バルブを3ポート弁仕様とする場合等に、シリンダポートをふさぐプラグです。

※マニホールドに取付けて手配する場合、マニホールド品番の口径は「CMI」とし、マニホールド仕様書にて連数位置およびシリンダポートA・Bの取付位置をご指示ください。



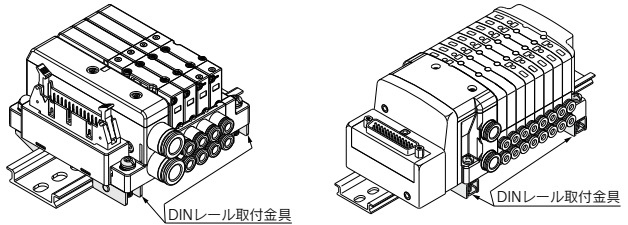
スリムコンパクト
一体形ベース

プラグインタイプ
分割形ベース

DINレール取付金具

スリムコンパクト 一体形ベース
SS0700-57A-3

プラグインタイプ 分割形ベース
SS0700-57A-□



記号	仕様
無記号	S (EX260・EX500・EX600), F, P, L, Mキット
S	S (EX250)キット
T	Tキット

マニホールドをDINレールに取付ける時に使用する金具です。マニホールドのエンドプレートにDINレール取付金具を取付けて使用します。(オプション「-D」の仕様と同じです。)

DINレール金具1setでマニホールド1set分(DINレール金具2個または3個(S,Tキット))が付属します。

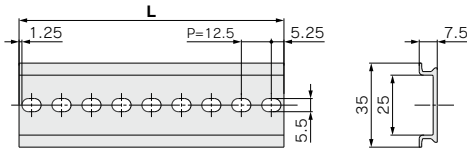
※マニホールドに取付けて手配する場合、マニホールド品番末尾に「-D」をつけてください。

スリムコンパクト
一体形ベース

プラグインタイプ
分割形ベース

DINレール取付対応

各マニホールドはDINレールへの取付けが可能です。
DINレール取付形のマニホールド取付方法記号「-D」で手配ください。
標準のDINレールは指定連数のマニホールド全長に対し、約30mm長いものが付属します。
その他、次の場合も対応できます。



L寸法表

No.	1	2	3	4	5	6	7	8	9	10
L寸法	23	35.5	48	60.5	73	85.5	98	110.5	123	135.5
No.	11	12	13	14	15	16	17	18	19	20
L寸法	148	160.5	173	185.5	198	210.5	223	235.5	248	260.5
No.	21	22	23	24	25	26	27	28	29	30
L寸法	273	285.5	298	310.5	323	335.5	348	360.5	373	385.5
No.	31	32	33	34	35	36	37	38	39	40
L寸法	398	410.5	423	435.5	448	460.5	473	485.5	498	510.5

L=12.5×n+10.5

●DINレール長さを標準より長くする場合(後から増連する予定がある場合等)

マニホールド品番はマニホールド取付方法記号「-D」の後に必要な連数を明記し、手配ください。

手配例) **SS0750-08C4FD0-D09K**



●DINレールのみ手配する場合

DINレール品番
AXT100-DR-□

注) nは下記寸法表よりNo.を記入してください。
L寸法は各キットの寸法図をご参照ください。

S0700 Series

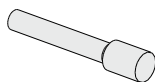
スリムコンパクト
一体形ベース

フラグインタイプ
分割形ベース

ブランキングプラグ (ワンタッチ管継手用)

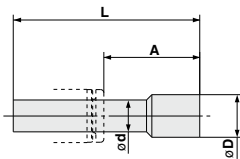
KJP-02

23
KQ2P-04
06



使用しないシリンダポートおよびSUP・EXHポートに挿入します。

ご注文は10個単位となります。



寸法表

適用管継手 サイズφd	型式	A	L	D	質量g
2	KJP-02	8.2	17	3	0.1
3.2	KQ2P-23	16	31.5	3.2	1
4	KQ2P-04	16	32	6	1
6	KQ2P-06	18	35	8	1

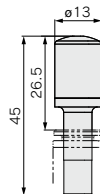
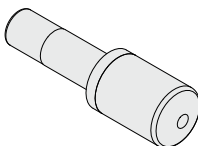
スリムコンパクト
一体形ベース

フラグインタイプ
分割形ベース

サイレンサ(EXHポート用)

集中排気タイプのEXHポート(ワンタッチ管継手)に挿入し使用するサイレンサです。

AN15-C08



仕様

型式	有効断面積mm ² (Cv値)	消音効果 dB
AN15-C08	20(1.1)	30

フラグインタイプ
分割形ベース

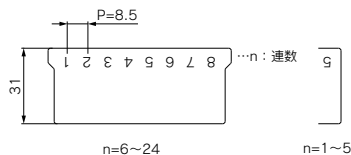
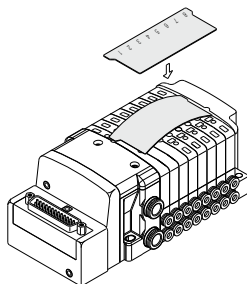
銘板プレート[-N]

SS0700-N-連数(1～最大連数)

電磁弁の機能名称のシール等を貼るための透明の樹脂プレートです。

取付けは、エンドプレートのサイドの溝に図のようにたわませて挿入してください。

※マニホールドに取付けて手配する場合、マニホールド品番末尾に「-N」をつけてください。



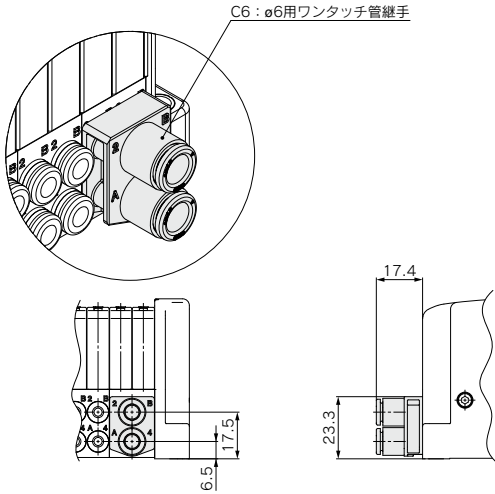
プラグインタイプ
分割形ベース

2連マッチング継手
SS0700-52A-C6



ボア径の大きなシリンダを駆動させるため、2連分のバルブを同時に作動し、流量を2倍にします。この時使用する、シリンダポート用の継手です。口径はφ6用ワンタッチ管継手です。

※マニホールドに装着するための専用クリップが付属します。
※マニホールドに取付けて手配する場合は、マニホールド品番の口径は「CM(NM)」としマニホールド仕様書にて連数位置をご指示ください。



JSY

JSY

JSY-H

SJ

SY

SY

SO700

SO700

VQC

1-2

VQC

4-5

プラグインタイプ
分割形ベース

給排気ブロック

SS0700-PR-1-C6 □ □

●P, Rポート口径
(口径が異径の場合はPポートの口径を示す)

C0	ワンタッチ管継手なし(クリップ付)
C6	φ6用ワンタッチ管継手付
C8	φ8用ワンタッチ管継手付
N7	φ1/4"用ワンタッチ管継手付
N9	φ5/16"用ワンタッチ管継手付

Rポート口径
(P, Rポートが異径の場合)

無記号	同径の場合およびサイレンサ内蔵[-S]の場合
C6	φ6用ワンタッチ管継手付
C8	φ8用ワンタッチ管継手付
N7	φ1/4"用ワンタッチ管継手付
N9	φ5/16"用ワンタッチ管継手付

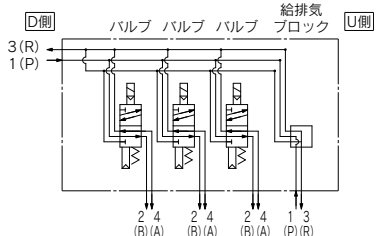
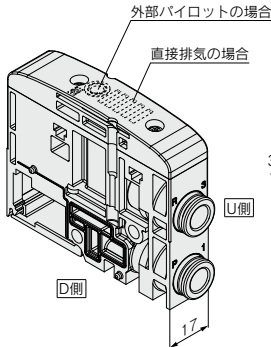
●オプション

無記号	内部パイロット、集中排気(標準)用
R	外部パイロット用
S	直接排気(サイレンサ内蔵)用
RS	外部パイロット+直接排気用

名称・型式		連数			
		1	2	3	4
バルブ	シングル	●	●	●	
	:				
オプション	給排気ブロック SS0700-PR-1-C6-□				●

給排気流量をさらにアップさせる場合などにマニホールドに追加して使用します。

※給排気ブロックはマニホールド連数に含まれません。
※マニホールド仕様書にて、搭載位置をご指示ください。



S0700 Series

スリムコンパクト 一体形ベース
フラグタイプ 分割形ベース

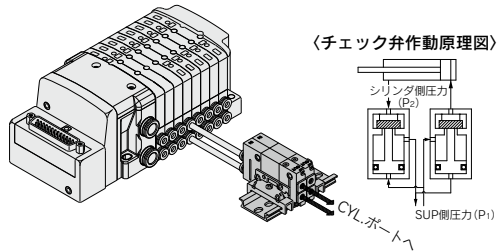
パーフェクトブロック (別置形)

VQ1000-FPG-□□

2次側の配管途中に使用し、長時間のシリンダ中間位置保持が可能。
パイロット式ダブルチェック弁を内蔵したパーフェクトブロックと2ポジションシングル・ダブル電磁弁と組み合わせることにより、SUPの残圧開放時にシリンダストロークエンドで落下防止用としてご使用になれます。

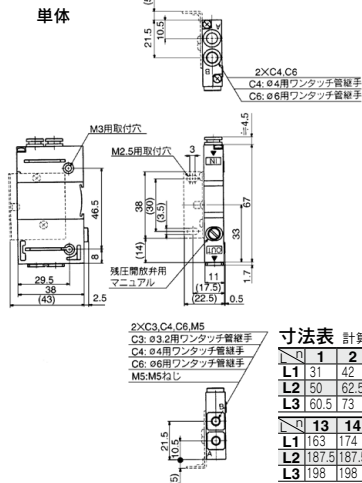
仕様

最高使用圧力	0.8MPa
最低使用圧力	0.15MPa
周囲温度および使用流体温度	-5~50℃
流量特性: C	0.60dm ³ /(s-bar) 注) JISB8375-1981による (供給圧力0.5MPa)
最大作動頻度	180CPM

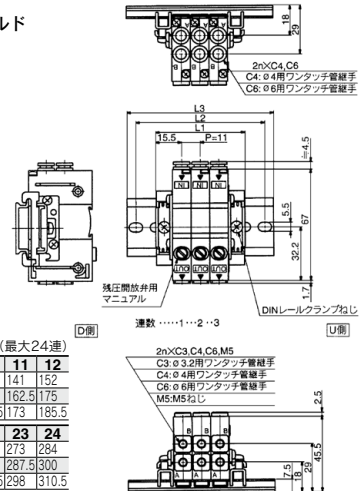


VQ1000-FPG-02 1set
※VQ1000-FPG-C6M5-D 2個

外形寸法図



マニホールド



寸法表 計算式 L1=11n+20 n: 連数 (最大24連)

	1	2	3	4	5	6	7	8	9	10	11	12
L1	31	42	53	64	75	86	97	108	119	130	141	152
L2	50	62.5	75	87.5	100	112.5	125	137.5	150	162.5	175	187.5
L3	60.5	73	85.5	98	110.5	123	135.5	148	160.5	173	185.5	

	13	14	15	16	17	18	19	20	21	22	23	24
L1	163	174	185	196	207	218	229	240	251	262	273	284
L2	187.5	187.5	200	212.5	225	237.5	250	250	262.5	275	287.5	300
L3	198	198	210.5	223	235.5	248	260.5	260.5	273	285.5	298	310.5

型式表示方法

単体パーフェクトブロック

VQ1000-FPG-□□-□□-□

IN側口径

C4	ø4用ワンタッチ管継手
C6	ø6用ワンタッチ管継手

OUT側口径

M5	M5ねじ
C3	ø3.2用ワンタッチ管継手
C4	ø4用ワンタッチ管継手
C6	ø6用ワンタッチ管継手

オプション

無記号	なし
F	ブラケット付
D	DINレール取付形 (マニホールド用)
N	銘板プレート

注) 2つ以上となる場合はアルファベット順にご記入ください。例) -DN

マニホールド (DINレール取付)

VVQ1000-FPG-06

パーフェクトブロックはDINレール取付形[-D]を手配してください。

(手配例)

VQ1000-FPG-06...マニホールド6連
※VQ1000-FPG-C4M5-D, 3set } パーフェクトブロック
※VQ1000-FPG-C6M5-D, 3set }

(ブラケットAss'y)

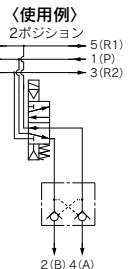
品番	締付トルク
VQ1000-FPG-FB	0.22~0.25N・m

連数

01	1連
:	:
16	16連

△ 注意

- バルブとシリンダ間の配管および継手等から漏れがあると、シリンダの長時間停止ができませんので、中性洗剤等でエア漏れの有無をチェックしてください。
- また、シリンダの取り付ガスケット、ピストンパッキン、ロッドパッキン等も漏れをチェックしてください。
- ワンタッチ管継手は若干のエア漏れを許容していますので長時間シリンダの中間停止をする場合はねじ配管 (M5ねじ) を推奨します。
- M5用管継手Ass'yはパーフェクトブロックに組込ます付属しています。
- ご使用となる管継手をねじ込み後、パーフェクトブロックに装着してください。【締付トルク0.8~1.2N・m】
- パーフェクトブロックの排気側を絞りますと、中間停止精度の低下および中間停止不良の原因になりますのでご注意ください。
- シリンダ圧力がSUP側圧力の2倍以上にならないようにシリンダ負荷重量を設定してください。





S0700 Series / 製品個別注意事項①

ご使用前に必ずお読みください。安全上のご注意ならびに3・4・5ポート電磁弁／共通注意事項につきましては当社ホームページの「SMC製品取扱い注意事項」および「取扱説明書」をご確認ください。 <https://www.smcworld.com>

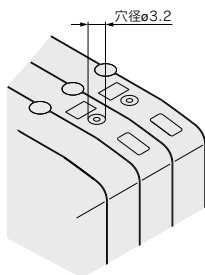
マニュアル操作

⚠ 警告

主弁の切換えを行うときに操作します。

プッシュ式(要工具形)

小型のドライバ等でマニュアルが突き当たるところまで押ししてください。

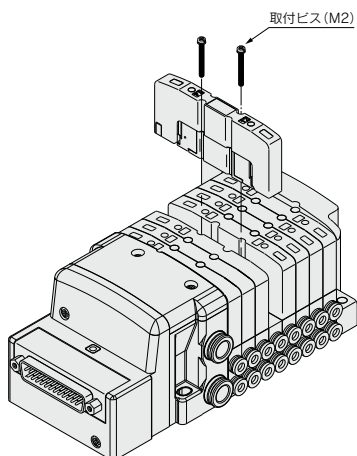


バルブの取付方法

⚠ 注意

バルブからガスケットが脱落しないよう、下表の締付トルクにて、ボルトを確実に締付けてください。

適正締付トルク N・m
0.17~0.23

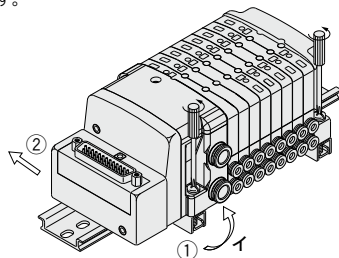


DINレールへの取付け、取外し方法

⚠ 注意

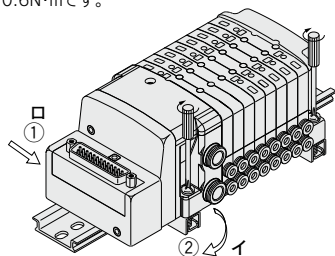
取外し手順

- 1) 両側のエンドプレートのイ側のクランプねじを緩めます。
- 2) マニホールドベースのイ側を上げて図の②方向にズラして外します。



取付手順

- 1) マニホールドベースの口側のフックをDINレールに引掛けます。
- 2) イ側を押しつけてDINレールに取付け、エンドプレートのイ側のクランプねじを締付けます。ねじの適正締付トルクは0.4~0.6N・mです。



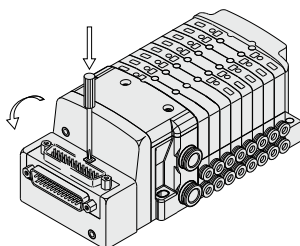
コネクタ取出方向の変更方法

⚠ 注意

〈プラグインマニホールド 分割形ベース〉

マニュアルを押しただけで、コネクタの取出方向が、上・横に変更できます。

横→上へ変更する場合は、マニュアル操作は不要です。



JSY

JSY

JSY-H

SJ

SY

SY

S0700

S0700

VQC

1-2

VQC

4-5



S0700 Series / 製品個別注意事項②

ご使用前に必ずお読みください。安全上のご注意ならびに3・4・5ポート電磁弁/共通注意事項につきましては当社ホームページの「SMC製品取扱注意事項」および「取扱説明書」をご確認ください。 <https://www.smcworld.com>

内蔵サイレンサのエLEMENTについて

⚠ 注意

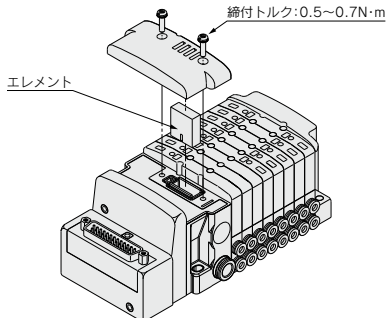
〈プラグインタイプのみ〉

マニホールドベースのENDプレートには、フィルタELEMENTが内蔵されています。ELEMENTが汚れ、目詰まりしますと、シリンダスピードの低下等、不具合の原因となりますので定期的なELEMENTの交換をお願いします。

ELEMENT品番

タイプ	ELEMENT品番
スリムコンパクト プラグインマニホールド 一形ベース SS0751	SS0700-83A
プラグインマニホールド 分割形ベース SS0750	SS0700-82A

※上記品番はELEMENT10ヶのセット品番です。



交換はENDプレート上側のカバーを外し、マイナスドライバ等で旧ELEMENTを取出してください。

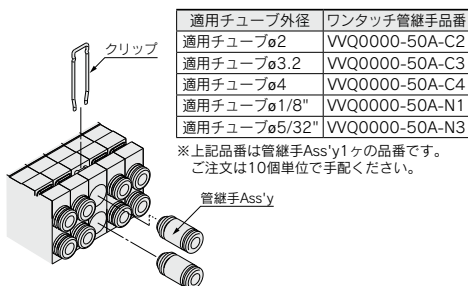
シリンダポート用管継手の交換方法

⚠ 警告

シリンダポート用の管継手は、カセット式になっており容易に交換が行えます。

管継手は、バルブ上面から挿入しているクリップによって抜け止めされていますので、マイナスドライバ等でクリップをはずし、管継手を交換します。

取付けは、管継手Ass'yが突き当たる位置まで挿入した後、クリップを再度所定の位置まで挿入してください。



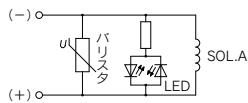
内部配線仕様

⚠ 注意

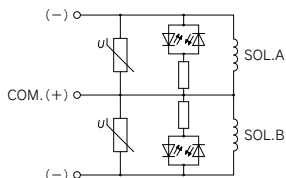
ランプ・サージ電圧保護回路付

無極性ランプの仕様により極性はありません。

シングル



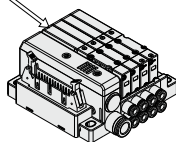
ダブル・デュアル3ポート



注) OFF時のコイルサージ電圧は約-60V発生します。コイルサージ電圧をさらに抑える必要がある場合は別途当社にご確認ください。

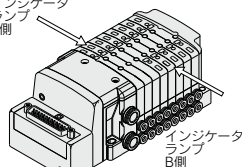
スリムタイプ
プラグインマニホールド

A:赤色
B:緑色



プラグインマニホールド

インジケータ
ランプ
A側



サージ電圧の回り込みについて

⚠ 注意

電源遮断時に発生するサージ電圧は、出力回路等を経由し非通電状態の負荷機器へ流れる場合があります。特に通電状態にある負荷機器の中で、容量(消費電力)が大きい負荷機器が供給電源を共有して接続されている場合、電磁弁の誤作動や電磁弁内部回路素子および出力機器内部素子の破損事故原因となりますので負荷機器のCOM.ラインと出力機器のCOM.ライン間にサージ吸収用のダイオードを設置してください。



S0700 Series / 製品個別注意事項③

ご使用の前に必ずお読みください。安全上のご注意ならびに3・4・5ポート電磁弁/共通注意事項につきましては当社ホームページの「SMC製品取扱注意事項」および「取扱説明書」をご確認ください。 <https://www.smcworld.com>

シリアルEX500, EX250, EX260に関してのご注意

警告

- ①本製品は一般的なFA機器への使用を意図しています。
本製品を直接人命に関わるような機器、装置および、誤動作や故障により膨大な損害が発生するような機器、装置への使用は避けてください。
- ②爆発性雰囲気、引火性ガスの雰囲気、腐食性の雰囲気では使用しないでください。けが、火災等の原因になります。
- ③運搬、設置、配管、配線、運転、操作、保守、点検の作業は、専門知識のある人が実施してください。感電、けが、火災等の恐れがあります。
- ④即時に運転を停止し、電源を遮断できるように外部に非常停止回路を設置してください。
- ⑤本製品の改造はしないでください。けが、破損の恐れがあります。

注意

- ①使用の際は取扱説明書をよくお読みになり、注意事項を厳守のし、仕様の範囲内でご使用ください。
- ②本製品を落としたり、過大な衝撃を加えないでください。破損および故障や誤動作の原因となります。
- ③電源事情の悪い場所では、定格電源を供給できるようにしてください。仕様以外の電圧で使用すると、誤動作、ユニットの破損および、感電や火災の原因となります。
- ④通電中はコネクタ端子や内部基板に触らないでください。通電中にコネクタ端子や内部基板に触ると、誤動作、ユニットの破損および、感電の恐れがあります。
マニホールドバルブや入力ブロックの増減を行う場合や、コネクタの抜き差しを行う場合は、必ず電源OFF状態で行ってください。
- ⑤使用周囲温度は仕様範囲内でご使用ください。周囲温度範囲が仕様内でも、温度が急激に変化する場所では使用しないでください。
- ⑥本製品内部に、配線クズ等の異物が入らないようにしてください。火災や故障、誤動作の原因となります。
- ⑦当バルブは水や油の浸入に対する保護構造を有していませんので水や油のかかる環境での使用は、カバー等の対策を行ってください。
- ⑧締付トルクを守ってください。
締付トルク範囲を超えて締付けるとねじを破損する可能性があります。
- ⑨調整・使用
ティップスイッチ・ロータリスイッチは先の細い時計ドライバ等で設定してください。

注意

- ⑩次のような場所で使用する際は、遮蔽対策を十分行ってください。
・静電気などによるノイズが発生する場所
・電界強度の強い場所
・放射能を被曝する恐れのある場所
・電源線が近くを通る場所
- ⑪本製品を装置に組込む際、ノイズフィルタ等により十分なノイズ対策を行ってください。
- ⑫本製品は最終機器に組込まれて使用されるコンポーネントですので、装置へ組込んだ場合のEMC指令の適合性は、お客様自身で確認いただくようお願いします。
- ⑬銘板を取り外さないでください。
- ⑭定期点検を行い、正常に動作することをご確認ください。意図しない誤動作や誤操作で、安全が確保できなくなる可能性があります。
- ⑮EX260-SPN□では、SIユニット側面部が高温となる場合がありますので、ご注意ください。
火傷の恐れがあります。
- ⑯温度サイクルが掛かる環境下では、使用しないでください。
通常の気温変化以外の温度サイクルが掛かるような場合は、製品内部に悪影響を及ぼす可能性があります。
- ⑰直射日光の当たる場所では使用しないでください。
直射日光が当たる場合は、日光を遮断してください。
故障、誤動作の原因となります。
- ⑱周囲の熱源による、輻射熱を受ける場所での使用はしないでください。
動作不良の原因となります。

使用供給電源に関する安全上のご注意

注意

- ①電源は単一電源でも別電源でも使用可能ですが、配線は必ず2系統(ソレノイドバルブ用、入力および制御部用)で行ってください。
- ②ULに適合する場合、組合せる直流電源は、UL1310に従うClass2電源ユニットをご使用ください。

JSY

JSY

JSY-H

SJ

SY

SY

S0700

S0700

VQC

1.2

VQC

4.5



S0700 Series / 製品個別注意事項④

ご使用前に必ずお読みください。安全上のご注意ならびに3・4・5ポート電磁弁／共通注意事項につきましては当社ホームページの「SMC製品取扱注意事項」および「取扱説明書」をご確認ください。 <https://www.smcworld.com>

シリアルEX500, EX250, EX260に関してのご注意

ケーブルに関しての安全上のご注意

⚠ 注意

- ① 誤配線にご注意ください。誤動作、ユニットの破損および火災の原因になります。
- ② ケーブルに関して配線作業を通電中に行わないでください。
SIユニットが破損したり誤動作する可能性があります。
- ③ 信号ラインへのノイズ・サージの混入防止のため、各配線は、動力線・高圧線と同一配線はしないでください。誤動作の原因になります。
- ④ 配線の絶縁性を確認してください。絶縁不良があると、過大な電圧の印加または電流の流れ込みにより、ユニットを破損する原因になります。
- ⑤ ケーブルを繰返し曲げたり、引張ったり、重いものを載せたり、挟むようなことはしないでください。断線の原因になります。

シリアルEX510に関してのご注意

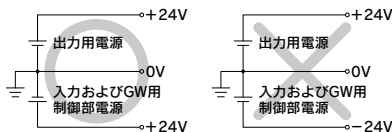
設計・選定上のご注意

⚠ 警告

- ① 規定の電圧で使用してください。
規定以外の電圧で使用すると誤動作・ユニットおよび接続機器が破損する恐れがあります。
- ② 仕様範囲を超えて使用しないでください。
仕様範囲を超えて使用すると、火災・誤動作・ユニットおよび接続機器の破損の原因となります。仕様を確認の上、ご使用ください。
- ③ 本製品の故障・誤動作による損害を防止するために、機器・装置を多重系にする、フェール・セーフ設計するなどのバックアップシステムを事前に構築してください。
- ④ 即時に運転を停止し、電源を遮断できるように、外部に非常停止回路を設置してください。
- ⑤ インターロック回路に使用する場合は
 - ・別系統による(機械式の保護機能など)2重インターロックを設けてください。
 - ・正常に動作していることの点検を実施してください。けがの恐れがあります。

⚠ 注意

- ① 保守スペースを確保してください。
保守点検に必要なスペースを考慮した設計をしてください。
- ② ULに適合する場合、組合せる直流電源は、UL1310に従うClass2電源ユニットをご使用ください。
- ③ 本製品は、最終機器に組み込まれて使用されるコンポーネントですので、装置へ組込んだ場合のEMC指令の適合性は、お客様自身で確認いただくようお願いいたします。
- ④ GWユニットに供給する電源は、出力用電源、入力およびGW用制御部電源とともに0Vを基準としてください。



取付

⚠ 注意

- ① 落としたり、打ち当てたり、過度の衝撃を加えないでください。
ユニットが破損し、故障・誤動作の原因となります。
- ② 取り扱いの際は、ボディを持ってください。
ユニットが破損し、故障・誤動作の原因となります。
- ③ 締付トルクを守ってください。
締付トルク範囲を超えて締付けると、破損する可能性があります。
- ④ ユニットは足場になる箇所には取付けしないでください。
誤って乗ったり、足を掛けることにより過大な荷重が加わると、破損します。



S0700 Series / 製品個別注意事項⑤

ご使用前に必ずお読みください。安全上のご注意ならびに3・4・5ポート電磁弁/共通注意事項につきましては当社ホームページの「SMC製品取扱注意事項」および「取扱説明書」をご確認ください。 <https://www.smcworld.com>

シリアルEX510に関してのご注意

配線

⚠ 警告

- ①誤配線をしないでください。
誤配線の内容によっては、ユニットおよび接続機器が破壊する可能性があります。
- ②配線作業を通電中に行わないでください。
ユニットおよび接続機器が破損し誤動作する可能性があります。
- ③動力線や高圧線と同一配線経路で使用しないでください。
動力線・高圧線からの信号ラインのノイズ・サージの混入により誤動作の恐れがあります。省配線システムの配線と動力線・高圧線は、別配線(別配管)にしてください。
- ④配線の絶縁性を確認してください。
絶縁不良(他の回路と混触、端子間の絶縁不良 etc)があると、過大な電圧の印加または電流の流れ込みにより、ユニットおよび接続機器が破壊する可能性があります。

⚠ 注意

- ①ケーブルに繰返し曲げや引張力が加わらないようにしてください。
また重いものを載せたり、挟込むことのないようにしてください。断線の原因となります。
- ②省配線システムの安全と耐ノイズ性を確保するため、接地を施してください。
接地は、ユニットの近くに、接地距離を短くしてください。

使用環境

⚠ 警告

- ①埃・粉塵・水・薬液・油の飛散する場所では使用しないでください。
故障、誤動作の原因となります。
- ②磁界が発生している場所では使用しないでください。
誤動作の原因となります。
- ③可燃性ガス・爆発性ガス・腐食性ガスの雰囲気では使用しないでください。
火災・爆発・腐食の恐れがあります。
この省配線システムは、防爆構造ではありません。
- ④温度サイクルが掛かる環境下では、使用しないでください。
通常の気温変化以外の温度サイクルが掛かる様な場合は、ユニット内部に悪影響を及ぼす可能性があります。
- ⑤周囲の熱源による輻射熱を受ける場所では使用しないでください。
故障・誤動作の原因となります。
- ⑥CE/UKCAマーキングを取得しておりますが、試験基準を上回るサージ発生源がある場所では使用しないでください。
省配線システム周辺に、大きなサージを発生させる装置機器(電磁式リフター・高周波誘導炉・モータなど)がある場合、内部回路素子の劣化または破壊を招く恐れがありますので、発生源のサージ対策を考慮頂くと共にラインの混触を避けてください。

使用環境

⚠ 警告

- ⑦リレー・電磁弁などサージ電圧を発生する負荷を直接駆動する場合の負荷には、サージ吸収素子内蔵タイプの製品をご使用ください。
- ⑧省配線システムは、振動、衝撃のない場所に取付けてください。
故障、誤動作の原因となります。
- ⑨直射日光の当る場所では使用しないでください。
直射日光が当る場合は、日光を遮断してください。
故障、誤動作の原因となります。
- ⑩周囲温度範囲を守ってご使用ください。
誤動作の恐れがあります。

調整・使用

⚠ 警告

- ①負荷を短絡させないでください。
負荷が短絡すると過電流が流れ、接続機器が破壊する可能性があります。入力ユニットは、ヒューズが溶断します。出力、SIユニットは過電流保護機能が働きますが全てのモードをカバーしていませんので破損する可能性があります。
- ②濡れた手で操作・設定をしないでください。
感電の恐れがあります。

⚠ 注意

- ①DIPスイッチ・ロータリースイッチは、先の細い時計ドライバー等で設定してください。

保守点検

⚠ 警告

- ①分解・改造(基板の組み替え含む)・修理はしないでください。
けが、故障の恐れがあります。
- ②保守点検を定期的実施してください。
配線、ねじの緩みがないことを確認してください。
システム構成機器の、意図しない誤動作の可能性があります。
- ③保守点検をするときは、
 - ・供給電源をOFFにしてください。
 - ・供給している流体を止めて、配管中の流体を排気し、大気開放状態を確認してから実施してください。けがの恐れがあります。

⚠ 注意

- ①製品をベンジンやシンナ等の化学薬品で拭かないでください。
破損の原因となります。

JSY

JSY

JSY-H

SJ

SY

SY

S0700

S0700

VQC

1-2

VQC

4-5



S0700 Series / 製品個別注意事項⑥

ご使用前に必ずお読みください。安全上のご注意ならびに3・4・5ポート電磁弁/共通注意事項につきましては当社ホームページの「SMC製品取扱い注意事項」および「取扱説明書」をご確認ください。https://www.smcworld.com

シリアルEX600に関してのご注意

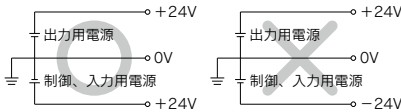
設計・選定上の注意

⚠ 警告

- ①仕様範囲を超えて使用しないでください。
仕様範囲を超えて使用すると、火災・誤動作・システム破損の原因となります。
仕様をご確認の上、ご使用ください。
- ②インターロック回路に使用する場合は
 - 別系統による(機械式の保護機能など)多重のインターロックを設けてください。
 - 正常に動作していることの点検を実施してください。
誤動作による、事故の恐れがあります。

⚠ 注意

- ①ULに適合する場合、組合せる直流電源は、UL1310に従うClass2電源ユニットをご使用ください。
- ②規定の電圧でご使用してください。
規定以外の電圧で使用すると、故障・誤動作の恐れがあります。
- ③ユニットに供給する電源は、出力用電源、制御、入力用電源ともに0Vを基準としてください。



- ④足場になる箇所には取付けしないでください。
誤って乗ったり、足を掛けたりしたことにより過大な荷重が加わると、破損することがあります。
- ⑤保守スペースを確保してください。
保守点検に必要なスペースを確保してください。
- ⑥銘板を取外さないでください。
保守点検時の誤りや取扱説明書の誤使用により、故障・誤動作の恐れがあります。
また、安全規格不適合の恐れがあります。
- ⑦電源投入時の突入電流に注意すること。
接続される負荷によっては、初期充電電流により過電流保護機能がはたらき、ユニットが誤動作する可能性があります。

取付

⚠ 注意

- ①ユニット取扱い時や組付け時には、
 - ユニット取扱い時、ユニット接続用コネクタ・プラグの金属鋭利部に触れないでください。
 - ユニットを分解するとき、勢いあまって手をつけないようにしてください。
ユニット結合部はバツキンで固く結合されています。
 - ユニットを結合するとき、ユニットの間に指を挟まれないようにしてください。
けがの恐れがあります。

取付

⚠ 注意

- ②落としたり、打ち当てたり、過度の衝撃を加えないでください。
破損し、故障・誤動作の原因となります。
- ③締付トルクを守ってください。
締付トルク範囲を超えて締付けると、ねじを破損する可能性があります。
指定の締付トルクと異なるトルクで締付けた場合、IP67が達成されません。
- ④大型のマニホールド電磁弁ユニットを持ち運ぶ際には、接続部に応力が加からないように持ち上げてください。
大型のマニホールド電磁弁の場合には、ユニットとの接続部が破損する可能性があります。
また重量物となる場合もありますので、持ち運ぶ際には無理をせず、複数の作業員にて運搬/設置作業を行ってください。
- ⑤マニホールドを設置する際には、平らな面に取付けてください。
マニホールド全体にねじれが発生すると、エア漏れもしくは接触不良などの原因になります。

配線

⚠ 注意

- ①省配線システムの安全と耐ノイズ性を向上するために、接地を施してください。
接地はできるだけ専用接地としてユニットの近くにし、接地の距離を短くしてください。
- ②ケーブルに繰返しの曲げや引っ張り、重い物を載せたり、力が加わったりしないようにしてください。
ケーブルに繰返し曲げ応力や引張力が加わるような配線は、断線の原因となります。
- ③誤配線をしないでください。
誤配線の内容によっては、省配線システムが破壊したり、誤動作したりする可能性があります。
- ④配線作業を通電中に行わないでください。
省配線システムや入出力機器が破損したり、誤動作したりする可能性があります。
- ⑤動力線や高圧線と同一配線経路で使用しないでください。
動力線・高圧線からの信号ラインのノイズ・サージの混入により誤動作の恐れがあります。
省配線システムや入出力機器の配線と動力線・高圧線は、別配線(別配管)にしてください。
- ⑥配線の絶縁性をご確認ください。
絶縁不良(他の回路と混触、端子間の絶縁不良など)があると、省配線システム、各入出力機器への過大な電圧の印加または電流の流れ込みにより、省配線システムや各入出力機器が破壊する可能性があります。



S0700 Series / 製品個別注意事項⑦

ご使用の前に必ずお読みください。安全上のご注意ならびに3・4・5ポート電磁弁／共通注意事項につきましては当社ホームページの「SMC製品取扱い注意事項」および「取扱説明書」をご確認ください。 <https://www.smcworld.com>

シリアルEX600に関してのご注意

配線

⚠注意

- ⑦省配線システムを機器・装置に組込む場合は、ノイズフィルタなどを設置し十分なノイズ対策を実施してください。
ノイズの混入により、誤動作の恐れがあります。
- ⑧入力機器・出力機器・ハンドヘルドターミナルの配線作業を行う際には、水・溶液・油がコネクタ部より内部に浸入しないようにしてください。
破損し、故障・誤動作の原因となります。
- ⑨コネクタ部に応力が加わらないように配線をしてください。
接触不良の原因となり、故障・誤動作の要因となります。

使用環境

⚠警告

- ①可燃性ガス・爆発性ガスの雰囲気では使用しないでください。
火災・爆発の恐れがあります。
このシステムは、防爆構造ではありません。

⚠注意

- ①保護構造により、使用環境を考慮してください。
保護構造がIP65/67の場合、下記条件が実施されることで達成できます。
1) 電源配線用ケーブル、通信線コネクタおよびM12コネクタ付ケーブルで、各ユニット間を適正に配線処理する。
2) 各ユニットとマニホールドバルブは適正な取付けを行う。
3) 未使用のコネクタには、防水キャップを必ず取付ける。
なお、常時水の掛かる環境での使用は、カバーなどで対策してください。
保護構造がIP40の場合、腐食性ガス、化学薬品、海水、水、水蒸気の雰囲気または付着する場所では使用しないでください。
EX600-D□□E, EX600-D□□Fを接続した場合、マニホールドの保護構造はIP40になります。
またハンドヘルドターミナルはIP20ですので、使用の際には、内部に異物が侵入したり、水・溶剤・油がかからないようにご注意ください。
- ②次のような場所で使用する場合は、遮蔽対策を十分に実施してください。
対策が不十分の場合は、誤動作・故障の原因となります。
対策効果の確認は、個々の機器・装置に組込んで実施してください。
1) 静電気などによるノイズが発生する場所
2) 電界強度が強い場所
3) 放射能により被曝する恐れのある場所
4) 電源線が近くを通る場所

使用環境

⚠注意

- ③油分・薬品環境下では、使用しないでください。
クーラント液や洗浄液など、種々の油並びに薬品の環境下でのご使用については、短期間でもユニットが悪影響(故障、誤動作など)を受ける場合があります。
- ④腐食性のあるガス、液体がかかる環境下には使用しないでください。
ユニットが破損し誤動作する可能性があります。
- ⑤サージ発生源がある場所では、使用しないでください。
ユニット周辺に、大きなサージを発生させる装置機器(電磁式リフター・高周波誘導炉・溶接機・モータなど)がある場合、ユニット内部回路素子の劣化または破壊を招く恐れがありますので、発生源のサージ対策を考慮頂くと共にラインの混触を避けてください。
- ⑥リレー・電磁弁・ランプなどサージ電圧を発生する負荷を直接駆動する場合の負荷には、サージ吸収素子内蔵タイプの製品をご使用ください。
サージ電圧が発生する負荷を直接駆動すると、ユニット破損の恐れがあります。
- ⑦CE/UKCAマーキングにおける雷サージに対する耐性は有していませんので、装置側で雷サージ対策を実施してください。
- ⑧製品内部に、粉塵、配線クズなどの異物が入らないようにしてください。
故障、誤動作の原因となります。
- ⑨ユニットは、振動、衝撃のない場所に取付けてください。
故障、誤動作の原因となります。
- ⑩温度サイクルが掛かる環境下では、使用しないでください。
通常の気温変化以外の温度サイクルが掛かるような場合は、ユニット内部に悪影響を及ぼす可能性があります。
- ⑪直射日光の当たる場所では使用しないでください。
直射日光が当たる場合は、日光を遮断してください。
故障、誤動作の原因となります。
- ⑫周囲温度範囲を守ってご使用ください。
誤動作の恐れがあります。
- ⑬周囲の熱源による、輻射熱を受ける場所での使用はしないでください。
動作不良の原因となります。

JSY

JSY

JSY-H

SJ

SY

SY

S0700

S0700

VQC

1.2

VQC

4.5



S0700 Series / 製品個別注意事項⑧

ご使用前に必ずお読みください。安全上のご注意ならびに3・4・5ポート電磁弁／共通注意事項につきましては当社ホームページの「SMC製品取扱い注意事項」および「取扱説明書」をご確認ください。 <https://www.smcworld.com>

シリアルEX600に関してのご注意

調整・使用

⚠警告

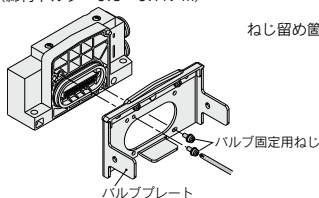
- 濡れた手で操作・設定をしないでください。
感電の恐れがあります。
(ハンドヘルドターミナル)
- 表示部を押さないでください。
けが、LCD表示部破損の原因になります。
- 強制入力・出力機能は、信号の状態を強制的に変更させる機能ですので、操作時は、周囲・設備の安全をご確認の上行ってください。
けが、設備破損の恐れがあります。
- パラメータ設定を誤ると誤動作の要因になりますので、設定の確認は必ず実施してください。
けが、設備破損の恐れがあります。

⚠注意

- SIユニットの各スイッチは、先の細い時計ドライバーなどで設定してください。
またスイッチ操作時は、関連する部分以外には接触しないようにしてください。
部品破損および短絡により故障の原因となります。
 - ご使用状況に合せた、適切な設定を行ってください。
不適切な設定になっていると、動作不良の原因となります。各スイッチの設定に関しては、取扱説明書をご参照ください。
 - プログラミングおよびアドレスに関する詳細内容は、PLCメーカーのマニュアルをご参照ください。
プロトコルに関するプログラミングの内容は、ご使用のPLCメーカーにての対応となります。
- (ハンドヘルドターミナル)
- 先の尖ったものでボタンを操作しないでください。
破損、故障の原因となります。
 - 操作ボタン部に過大な荷重や衝撃を加えないでください。
破損し、故障・誤動作の原因になります。

SIユニットなしで発注された場合、マニホールドとSIユニットを連結するバルブプレートは取付かれておりませんので、付属のバルブ固定用ねじを使用しバルブプレートを装着願います。
(締付トルク：0.6～0.7N・m)

ねじ留め箇所：2箇所



保守点検

⚠警告

- 分解・改造(基板の組み替え含む)・修理は行わないでください。
けが、故障の恐れがあります。
- 保守点検をするときは、
 - 供給電源をOFFにしてください。
 - 供給しているエアを止めて、配管中の圧縮空気を排気し、大気開放状態を確認してから実施してください。
システム構成機器の、意図しない誤動作の可能性があります。また、けがの恐れがあります。

⚠注意

- ユニット取扱い時や交換時には、
 - ユニット取扱い時、ユニット接続用コネクタ・プラグの金属鋭利部に触れないでください。
 - ユニットを分解するとき、勢いあまって、手をぶつけないようにしてください。
ユニット結合部はパッキンで固く結合されています。
 - ユニットを結合するとき、ユニットの間に指を挟まれないようにしてください。
けがの恐れがあります。
- 保守点検を定期的実施してください。
機器・装置の誤動作により、意図しないシステム構成機器の誤動作の可能性があります。
- 保守点検完了後に、適正な機能検査を実施してください。
正常に機器が動作しないなどの異常の場合は、運転を停止してください。
システム構成機器の、意図しない誤動作の可能性があります。
- ユニットの清掃は、ベンジンやシンナなどを使用しないでください。
表面に傷が付いたり、表示が消えたりする恐れがあります。
柔らかい布で拭き取ってください。
汚れがひどい時は、水で薄めた中性洗剤に浸した布をよく絞ってから汚れを拭き取り、乾いた布で再度拭き取ってください。

■商標に関して

DeviceNet® is a registered trademark of ODVA, Inc.
EtherNet/IP® is a registered trademark of ODVA, Inc.
EtherCAT® is registered trademark and patented technology, licensed by Beckhoff Automation GmbH, Germany.

S0700 Series

故障と対策

現象	バルブに不具合が生じた場合には、下記の現象および、チェック項目から対策を行ってください。	原因	対策
作動不良 エア切換えがされない	マニュアルを押すと作動するか？ ↓ YES ↓ 通電時、インジケータランプは点灯するか？ ↓ YES	1) 主弁の摺動不良または、固着 空気源からの異物が主弁にかみ込まれて摺動不良または、固着を生じた。 2) 圧力降下 空気源の圧力が降下し、バルブの最低作動圧力に達せず作動不良を生じた。	・バルブを交換してください。 ・空気源の清浄化を行ってください。(P.13 共通注意事項⑥参照) 圧力をバルブの使用圧力範囲内に調整してください。
	NO	1) 電気系統の不具合 ・シーケンサの不具合 ・誤配線 ・ヒューズ、リード線の断線 ・電圧降下	各々チェックし、その対策をしてください。
	NO	1) 電圧降下 ランプは点灯しても電圧降下によってバルブが作動しない場合があります。	
	YES	2) 漏れ電流 OFF時、残留電圧によってバルブが切換わらない。 3) パイロット弁の不具合 ・空気源からの異物がパイロット弁内に入り込み作動不良を生じた。 ・コイル断線	残留電圧をチェックしてください。 残留電圧は定格電圧の2%以下。 ・バルブを交換してください。 ・空気源の清浄化を行ってください。(P.13 共通注意事項⑥参照)
応答不良 作動はするが動作が遅れる		1) 漏れ電流 OFF時、残留電圧によって応答が遅れた。	残留電圧をチェックしてください。 残留電圧は定格電圧の2%以下。
		2) マニホールドのフィルタエレメントの目づまり	・エレメントの洗浄または交換をお願いします。
		3) 主弁の摺動不良または、固着 空気源からの異物が主弁にかみ込まれて摺動不良を生じた。	・バルブを交換してください。 ・空気源の清浄化を行ってください。(P.13 共通注意事項⑥参照)

JSY

JSY

JSY-H

SJ

SY

SY

S0700

S0700

VQC

1-2

VQC

4-5

現象	バルブに不具合が生じた場合には、下記の現象および、チェック項目から対策を行ってください。	原因	対策
エア漏れ	<div style="border: 1px solid black; padding: 2px; display: inline-block;">エア漏れ箇所をチェックしてください。</div> 1.バルブとベース間の漏れ <div style="float: right;">➡</div>	1- 1) クランプビスまたは取付ボルトのゆるみ。 1- 2) ガasketのかみ込み。	クランプビスを締付けてください。 適正締付トルク 0.17~0.23N・m ガasketに損傷がある場合には、ガasketを交換してください。 ガasketを交換してください。 <ガasket、スベアパーツ品番> S0700-GS-5(10ヶ組): プラグインタイプ 分割形ベース S0700-GS-3(10ヶ組): スリムコンパクト 一体形ベース
	2.ワンタッチ管継手からのエア漏れ <div style="float: right;">➡</div>	2- 1) チューブが奥まで差込まれていない。 2- 2) チューブに傷がある。 2- 3) チューブの先端が斜めにカットされている。 2- 4) ワンタッチ管継手のパッキンが損傷している。	} 各々チェックし、その対策をしてください。 ワンタッチ管継手Ass'yを交換してください。 <ワンタッチ管継手Ass'y品番> WQ0000-50A-C2 WQ0000-50A-C3 WQ0000-50A-N1 WQ0000-50A-N3
	3.Rポートからの漏れ <div style="float: right;">➡</div>	3- 1) 取付ボルトのゆるみ。 3- 2) バルブの主弁に空気源からの異物がかみ込まれて内部リーク量が増大した。	取付ボルトを締付けてください。 適正締付トルク ・ 0.17~0.23N・m ガasketに損傷がある場合には、ガasketを交換してください。 ・ バルブを交換してください。 空気源の清浄化をお願いします。 (P.13 共通注意事項⑥参照)