

# コンパクト5ポートソレノイドバルブ

## JSY1000/3000/5000 Series

プラグイン

流量UPでサイズダウン可能!

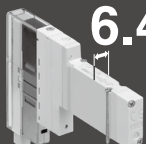


省スペース 軽量化 大流量化 に貢献

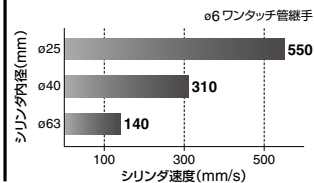
※シリンダ速度300mm/s

**φ40<sup>\*</sup>のシリンダ駆動が可能**  
**JSY1000**

**6.4mm**




A, Bポート  
管接続口径: φ2, φ4, φ6

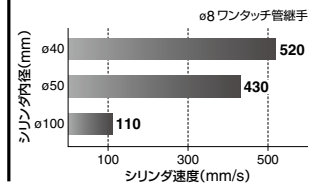


**φ50<sup>\*</sup>のシリンダ駆動が可能**  
**JSY3000**

**10mm**




A, Bポート  
管接続口径: φ6, φ8

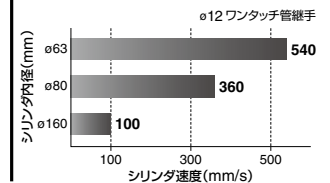


**φ80<sup>\*</sup>のシリンダ駆動が可能**  
**JSY5000**

**15mm**

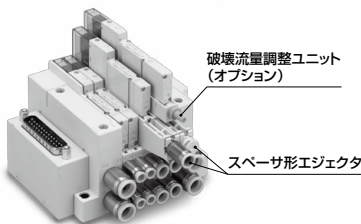


A, Bポート  
管接続口径: φ10, φ12

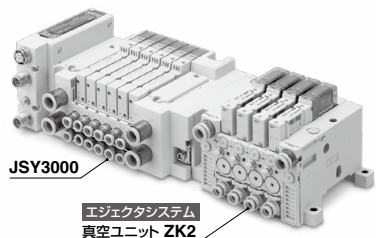


上記シリンダ速度の詳細条件はP.30-33をご覧ください。

New スペーサ形エジェクタ搭載可能 P.161-2

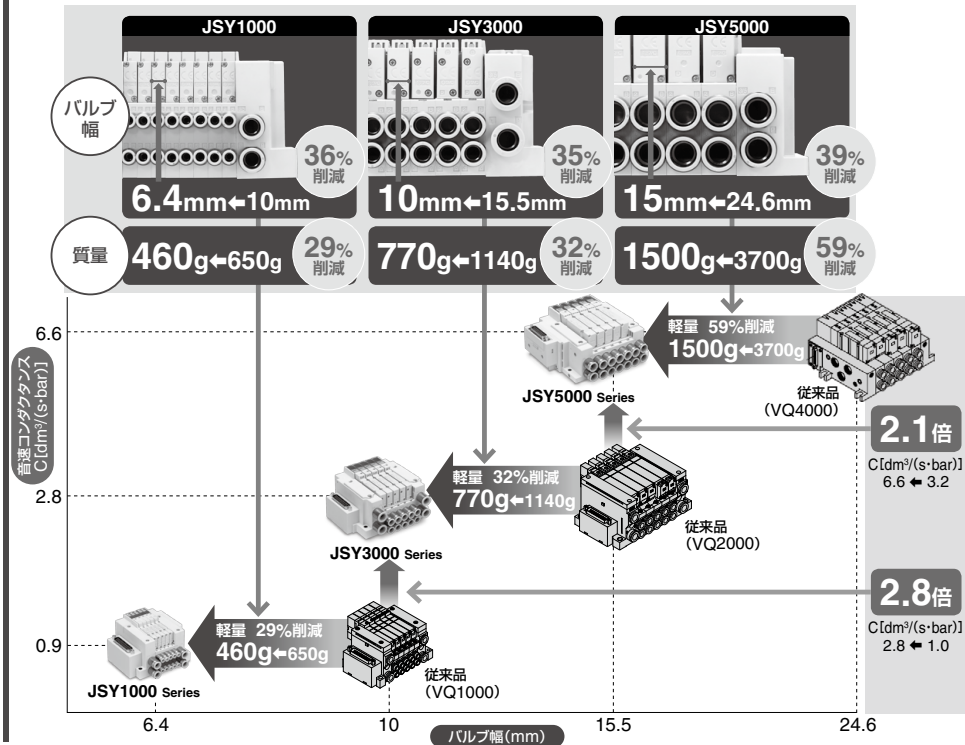


真空ユニットZK2 Seriesとの連結が可能 P.28



JSY
JSY
JSY-H
SJ
SY
SY
S0700
S0700
VQC 1.2
VQC 4.5

## シリーズMAP



## 配線方式

		Dサブコネクタ					
		IP67 FW型 P.42	IP40 回転式 F型 P.42	IP20 コンパクトタイプ FC型 P.42			
JSY1000		●	●	●			
JSY3000		●	●	●			
JSY5000		●	●	●			
対応プロトコル		シリアル伝送					
シリーズ		DeviceNet®	PROFIBUS DP	CC-Link	EtherNet/IP™	EtherCAT	PROFINET
一体型 (入出力対応)	EX600	●	●	●	●注1)	●	●注1)
	EX245	●	●	●	●	●	●注2)
	EX250	●	●	●	●	●	●
一体型 (出力対応)	EX260	●	●	●	●	●	●
	EX120	●	●	●	●	●	●

注1) 無線システムも対応可能 注2) JSY3000/5000

## 消費電力

節電回路付

JSY3000/5000 ※

**0.1w**

※オーダーメイド

JSY1000

**0.2w**

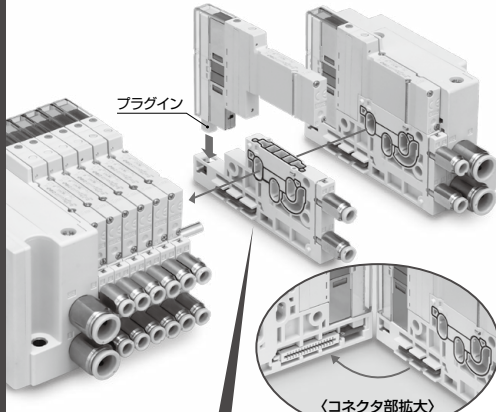
標準品

JSY3000/5000 ※

**0.4w**

※JSY1000は節電回路付のみ

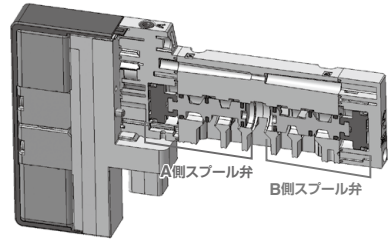
## コネクタ接続マニホールド



コネクタ接続マニホールド32点出力

## 4位置デュアル3ポート弁を準備

●1つのボディに2つの3ポート弁内蔵。



- A側、B側の3ポート弁がそれぞれ独立して作動可能。
- 3ポート弁で使用する場合、今までの半分の数で済みます。
- 4位置5ポート弁としても使用できます。
- 組合せ例

シリーズ	A側	B側
JSY□A0□	N.C.弁	N.C.弁
JSY□B0□	N.O.弁	N.O.弁
JSY□C0□	N.C.弁	N.O.弁

### フラットケーブルコネクタ

回転式  
P/PG/PH型



P.42

コンパクトタイプ  
PC/PGC/PHC型



P.42

スプリング式  
TC型



P.64

T型



P.64

### リード線



P.76

### シリアル伝送

AS-Interface

CompoNet®

EtherNet/IP™  
対応無線ベース

PROFINET対応  
無線ベース

IO-Link

PROFIsafe

Ethernet  
POWERLINK

## 無線システムに対応EX600-W Series P.84

### ■耐ノイズ性

- 2.4GHz ISM周波数帯使用
- 5ms毎 周波数ホッピング採用

### ■通信ケーブル不要

- 配線工数・スペース・コスト削減
- 断線リスク低減

### ■高速接続

- 電源投入から通信開始まで  
**最小250ms\***
- ※無線リモートの場合

### ■I/O点数

- 最大1280点入力 / 1280点出力  
(モジュール最大128点入力 / 128点出力)

### ■通信応答

- 無線通信信号  
応答時間**5ms**

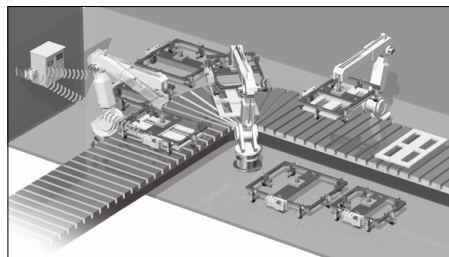
### ■対応プロトコル

EtherNet/IP

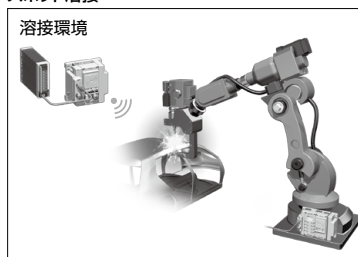


### アプリケーション例

#### ツールチェンジ



#### スポット溶接



#### 回転テーブル



## 安全通信(PROFIsafe)に対応 EX260 Series

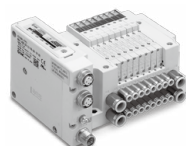
■安全規格 ISO 13849に準拠した安全回路の構築に対応するフィールドバスユニットです。



PROFIsafeは国際規格IEC 61784-3-3として制定されており、PROFINET通信上で安全関連データを伝送し、安全規格ISO 13849-1 PL e、IEC 61508/IEC 62061 SIL 3まで使用できる通信プロトコルです。

### ■安全通信プロトコルのご使用について

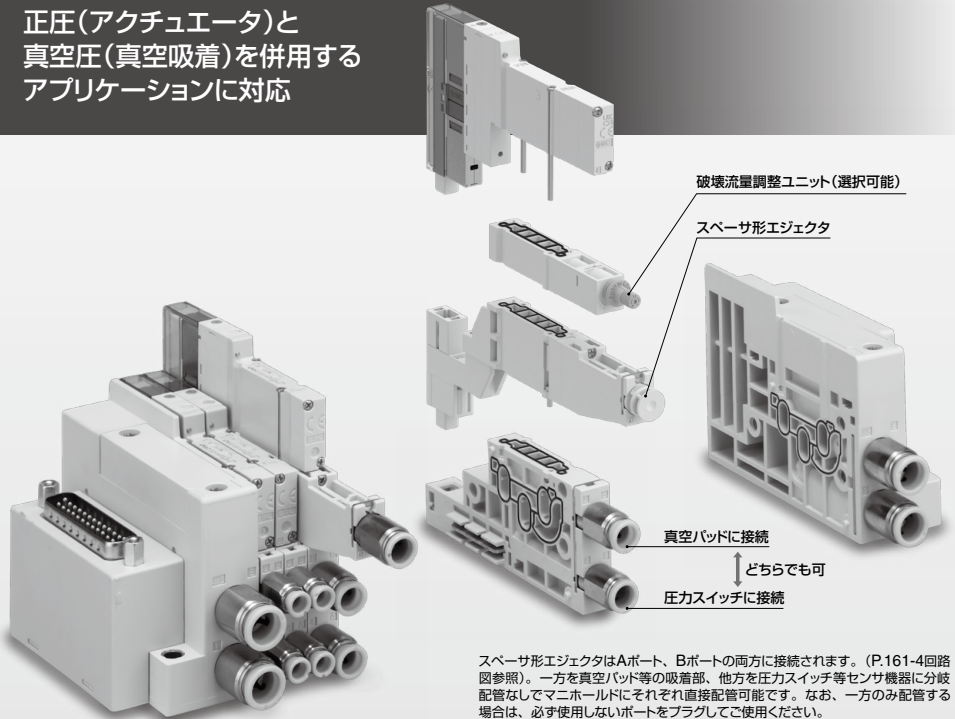
安全通信プロトコル対応ユニットの詳細は、P.1311～1339をご参照ください。  
ISO 13849に準拠した安全システムにて、マニホールドバルブを使用する場合、機器 / 空気圧回路および電気の両面からの考慮が必要です。  
設備における安全レベルに準じた機能を有する機器(バルブ含む)を選定することが必要となります。  
ISO 13849-2の妥当性確認を行ったバルブを使用することが必要な場合があります。  
妥当性確認を行ったバルブの詳細につきましては、当社へご相談ください。  
また、機器選定の注意事項に関しましては、「安全上のご注意」をご参照ください。



# コンパクトなJSY1000にエジェクタを搭載可能

P.161-1

正圧(アクチュエータ)と  
真空圧(真空吸着)を併用する  
アプリケーションに対応



JSY
JSY
JSY-H
SJ
SY
SY
S0700
S0700
VQC 1-2
VQC 4-5

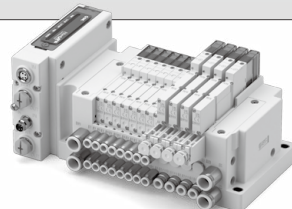
## アプリケーション例

マテリアルハンドリング		小型製函工程	
<p>穴あき、複雑な形状の金属製のワーク</p> <p>マグネット グリッパ+ 真空パッド等</p>	<p>小型ロボット</p> <p>エアチャック+ 真空パッド等</p>	<p>ピック&amp;プレース</p> <p>スライドテーブル+真空パッド等</p>	<p>カートナー</p> <p>シリンダ+真空パッド等</p>


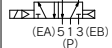
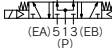
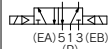
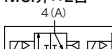

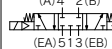
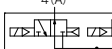

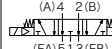
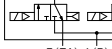
圧カセンサを内蔵し、エジェクタの省エネ制御が可能  
なフィールドバス対応マニホールドJSY1000-Eタイプも  
別途ご用意しております。

詳細は  
こちら

エジェクタシステム一体型  
バルブマニホールド JSY1000-E



## シリーズバリエーション

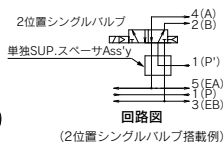
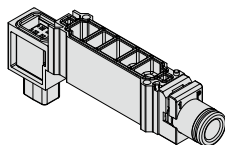
	音速コンダクタンス C <sub>(dm<sup>3</sup>/s·bar)</sub> { 4/2→5/3 (A/B→EA/EB) }	4(A), 2(B) ポート	切換方式	定格 電圧	管接続口径							
					4(A), 2(B)ポート						1(P) 3/5(E) ポート	
					ø2	ø4	ø6	ø8	ø10	ø12		
<b>JSY1000</b> 	ø4	0.87	2位置シングル (A)4 2(B)  (EA)5 1 3 (EB) (P)	3位置プレッシャセンタ (A)4 2(B)  (EA)5 1 3 (EB) (P)	DC24V	●	●					ø8
			2位置ダブル (A)4 2(B)  (EA)5 1 3 (EB) (P)	4位置デュアル3ポート弁 N.C.弁×2台  4(A) 2(B) 5(EA) 1(P) 3(EB)				●				
<b>JSY3000</b> 	ø8	2.77	3位置クローズセンタ (A)4 2(B)  (EA)5 1 3 (EB) (P)	N.O.弁×2台  4(A) 2(B) 5(EA) 1(P) 3(EB)	DC24V			●	●			ø10
<b>JSY5000</b> 	ø12	6.59	3位置エキゾーストセンタ (A)4 2(B)  (EA)5 1 3 (EB) (P)	N.C.弁 N.O.弁各1台  4(A) 2(B) 5(EA) 1(P) 3(EB)		DC24V				●	●	

●標準品 ○オプション品 ▲オーダーメイド品

## マニホールドオプション

### ■単独SUP.スパーサ

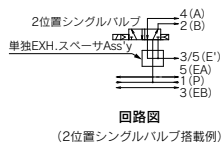
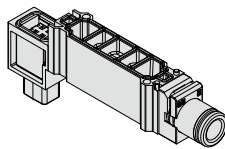
同じマニホールドで異種圧力を使用する場合等に異種圧力の供給ポートとして使用します。



P.153

### ■単独EXH.スパーサ

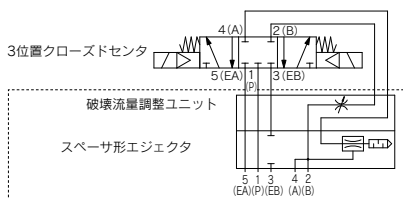
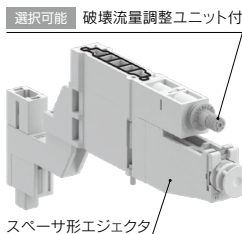
回路上、バルブ排気が他のバルブに影響するような場合等、単独で排気させる時に使用します。



P.153

### New ■JSY1000専用スパーサ形エジェクタ P.161-1

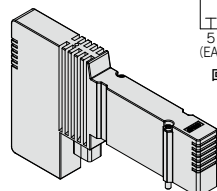
真空吸着のアプリケーションに使用します。



注) 上記回路図内のバルブは一例を示す。  
回路図

### ■ブランキングプレート P.153

バルブの追加予定がある場合やメンテナンス時に使用します。



ピッチ幅 (mm)	配線方式		マニホールドオプション							使用条件による対応						
	コモン仕様		ブラッキングプレート	単独SUP.スヘーサ	単独EXH.スヘーサ	残圧排気弁付SUP.スヘーサ	SUP. EXH. ブロッキングディスク	表示シール	ブロッキングディスク用	サイレンサ(ワンタッチ管継手接続タイプ)	サイレンサ内蔵	真空・低圧仕様	異種圧力	逆加圧	継手サイズ混合	IP67対応 (保護構造) <sup>(注)</sup>
	コモン	マイナス														
6.5						—										—
9	●	●	○ P.153	○ P.153	○ P.153	○ P.153-1	○ P.154	○ P.154	○ P.154	●	▲ 外部パイロット	○ 単独SUP.	▲ 外部パイロット	●		
11.5															●	
16															●	

(注) IP67対応の詳細につきましては、P.38、39のマニホールド仕様をご参照ください。

JSY
JSY
JSY-H
SJ
SY
SY
S0700
S0700
VQC 1-2
VQC 4-5

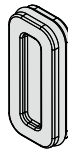
### マニホールドオプション

#### ■ SUP., EXH. ブロッキングディスク (コネクタ接続マニホールド 10型用)

[SUP. ブロッキングディスク]  
マニホールドバルブの圧力供給通路に、SUP. ブロッキングディスク Ass'yを入れることにより、高低2種類の異なる圧力をひとつのマニホールドに供給することができます。

[EXH. ブロッキングディスク]  
マニホールドバルブの排気通路に、EXH. ブロッキングディスク Ass'yを入れることにより、バルブの排気が他のバルブに影響しないように、分割することができます。また、正圧、真空混合のマニホールドにも使用できます。(EA/EB両側のEXH.をブロックする場合、2ヶ必要になります。)

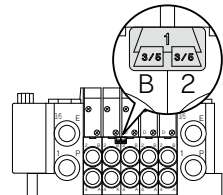
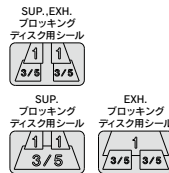
P.154



#### ■ ブロッキングディスク用表示シール

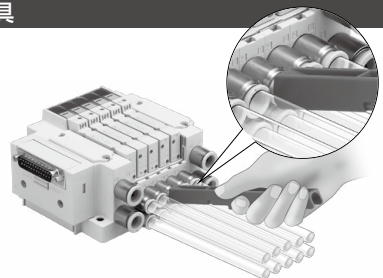
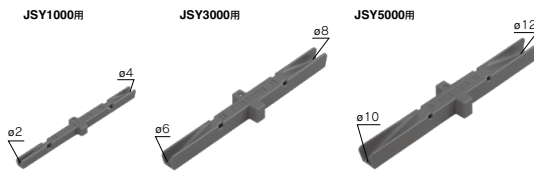
SUP., EXH. ブロッキングディスク Ass'yを入れたマニホールドに貼って入れた場所を確認するためのシールです。(各3枚入り)

P.154



### チューブリリース工具

#### ■ A、Bポートからチューブを取外す際に使用します。 P.151



## 真空ユニットZK2連結マニホールド P.140

JSY3000とZK2を同一マニホールドに接続し、  
**コンパクト 省配線 配線工数削減 に貢献!**

### フィールドバス対応

一元化した各電気配線をフィールドバス機器に接続

● 入出力対応

**EX600** DeviceNet®, PROFIBUS DP, CC-Link, EtherNet/IP™  
 PROFINET, EtherNet/IP™対応無線ベース, PROFINET対応無線ベース

**EX245** PROFINET

**EX250** DeviceNet®, PROFIBUS DP, EtherNet/IP™  
 CANopen, AS-Interface

● 出力対応

**EX260** DeviceNet®, PROFIBUS DP, CC-Link, EtherNet/IP™, EtherCAT  
 PROFINET, Ethernet POWERLINK, IO-Link, PROFIsafe

**EX120** DeviceNet®, CC-Link, オムロンCompoBus/S, CompoNet®

### 各種配線方式に対応

**Dサブコネクタ**

IP20 コンパクトタイプ FC型  
 IP40 回転式 F型  
 IP67 FW型

**フラットケーブルコネクタ**

コンパクトタイプ PC/PGC/PHC型  
 回転式 P/PG/PH型

**端子台ボックス**

スプリング式 TC型  
 T型

**リード線**

### マニホールド一体化

エジェクタとバルブの電気配線を  
 一元化(省配線化)

バルブマニホールド  
**JSY3000 Series**

電気配線

連結部

エジェクタマニホールド  
**ZK2 Series**

JSY3000給線部

ZK2給線部

### 個別圧力供給

バルブマニホールド(JSY3000)とエジェクタ  
 マニホールド(ZK2)への個別供給により、圧力  
 干渉による真空圧力の低下を防止

### 仕様

最大出力点数: 32点(バルブ+エジェクタ)

バルブ連数 : 2~24連(最大出力点数30点、ダブル/シングルによる)

エジェクタ連数 : 1~8連(最大出力点数16点)

### 配線・配管方向の集約化

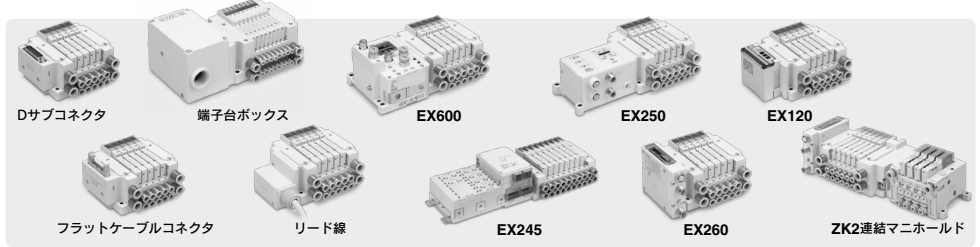
バルブ、エジェクタの配線・配管を同一方向  
 への集約が可能(配線方式: 端子台ボックス・  
 リード線、およびEX250・EX260の場合)



# CONTENTS

エアシリンダ最適駆動サイズ早見表	P.30
バルブ仕様	P.34
応答時間	P.35
バルブ質量	P.35
バルブ構造図	P.36
バルブ交換部品／パイロット弁	P.37

<b>フラグライン</b> コネクタ接続ベース仕様	
マニホールド仕様	P.38
マニホールド質量	P.38
マニホールド流量特性	P.38
ZK2連結マニホールド質量	P.39
コネクタ接続配線図	P.40



## Dサブコネクタ、フラットケーブルコネクタ [IP20/40/67対応]

型式表示方法	P.42
外形寸法図	
Dサブコネクタ(IP40/回転式):F	P.44
Dサブコネクタ(IP67):FW	P.48
Dサブコネクタ(IP20/コンパクトタイプ):FC	P.50
フラットケーブルコネクタ(IP40/回転式):P/PG/PH	P.53
フラットケーブルコネクタ(IP20/コンパクトタイプ): PC/PGC/PHC	P.57
電気配線仕様/Dサブコネクタケーブル	P.60
電気配線仕様/フラットケーブルコネクタ	P.61
<b>スプリング式端子台ボックス、端子台ボックス</b>	
型式表示方法	P.64
外形寸法図	
スプリング式端子台ボックス:TC	P.66
端子台ボックス:T	P.70
結線方法/電気配線仕様	P.74
<b>リード線</b>	
型式表示方法	P.76
外形寸法図	P.78
電気配線仕様	P.82
<b>EX600 一体型入出力対応シリアル伝送システム</b>	
型式表示方法	P.84
外形寸法図	P.86
<b>EX245 一体型入出力対応シリアル伝送システム</b>	
型式表示方法	P.94
外形寸法図	P.96
<b>EX250 一体型入出力対応シリアル伝送システム</b>	
型式表示方法	P.98
外形寸法図	P.100
<b>EX260 一体型入出力対応シリアル伝送システム</b>	
型式表示方法	P.104
外形寸法図	P.108
<b>EX120 一体型出力対応シリアル伝送システム</b>	
型式表示方法	P.112
外形寸法図	P.114

## 10型 横配管形 共通外形寸法図

(外部パイロット、サイレンサ内蔵、 ストレート口径混合タイプ)	P.118
------------------------------------	-------

## マニホールド分解図 [配線方式別]

Dサブコネクタ/フラットケーブル(IP40/回転式)用	P.123
Dサブコネクタ(IP67)用	P.124
Dサブコネクタ/フラットケーブル(IP20/コンパクトタイプ)用	P.125
スプリング式端子台ボックス用	P.126
端子台ボックス用	P.127
リード線用	P.128
EX600用	P.129
EX245用	P.131
EX250用	P.133
EX260用	P.134
EX120用	P.135

## マニホールド分解図 [共通部]

10型/コネクタ接続マニホールド増連方法	P.136
JJ5SY1-10用, JJ5SY3-10用, JJ5SY5-10用/ マニホールド部品品番	P.137

## 真空ユニットZK2連結マニホールド

型式表示方法	P.140
外形寸法図	P.144

## ZK2連結マニホールド分解図

JJ5SY3-10-M(ZZK2□A)用	P.147
マニホールド部品品番	P.148

## ZK2□A真空エジェクタマニホールド分解図

マニホールド増連方法	P.149
------------	-------

## ワンタッチ管継手、プラグ、クリップ、

ポートプレート、チューブリリース工具	P.151
マニホールドオプション	P.152
<b>オーダーメイド仕様</b>	P.156
製品個別注意事項	P.157

JSY

JSY

JSY-H

SJ

SY

SY

S0700

S0700

VQC

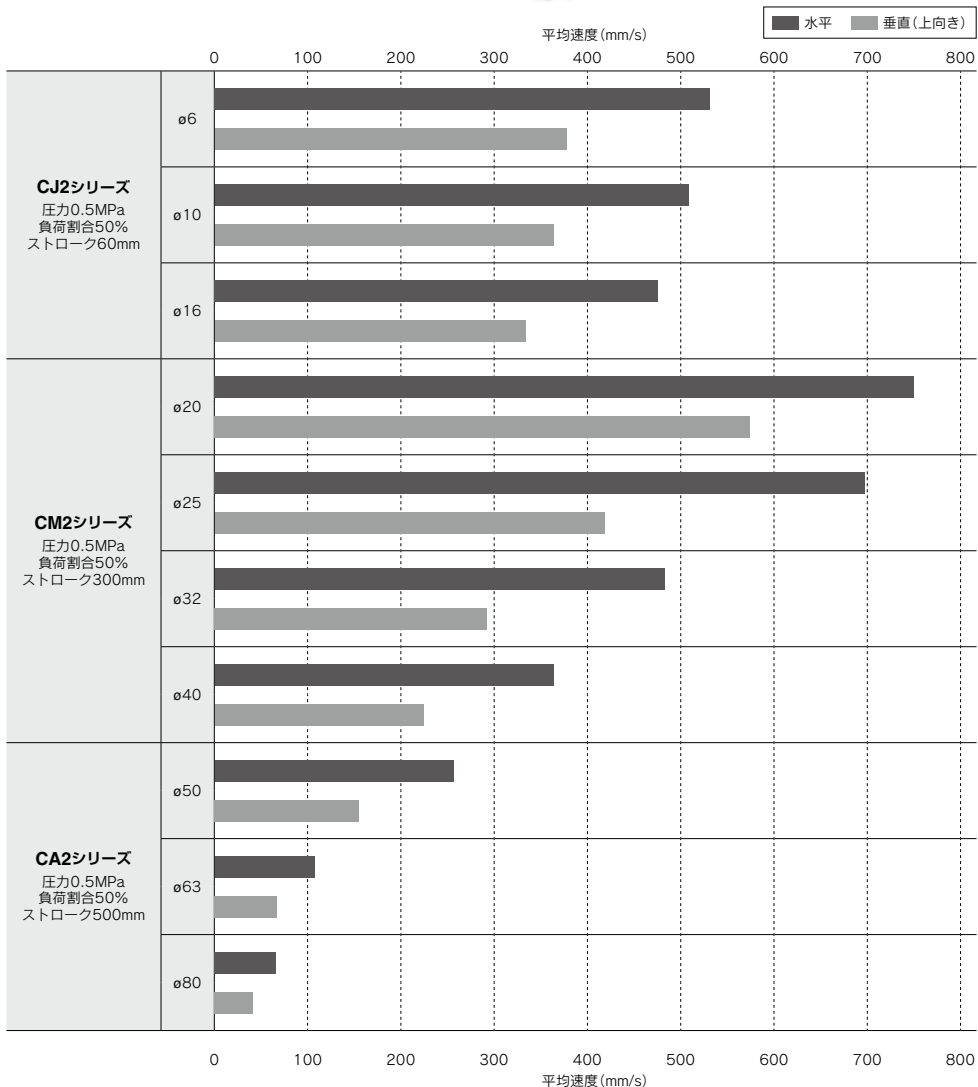
1.2

VQC

4.5

# エアシリンダ最適駆動サイズ早見表

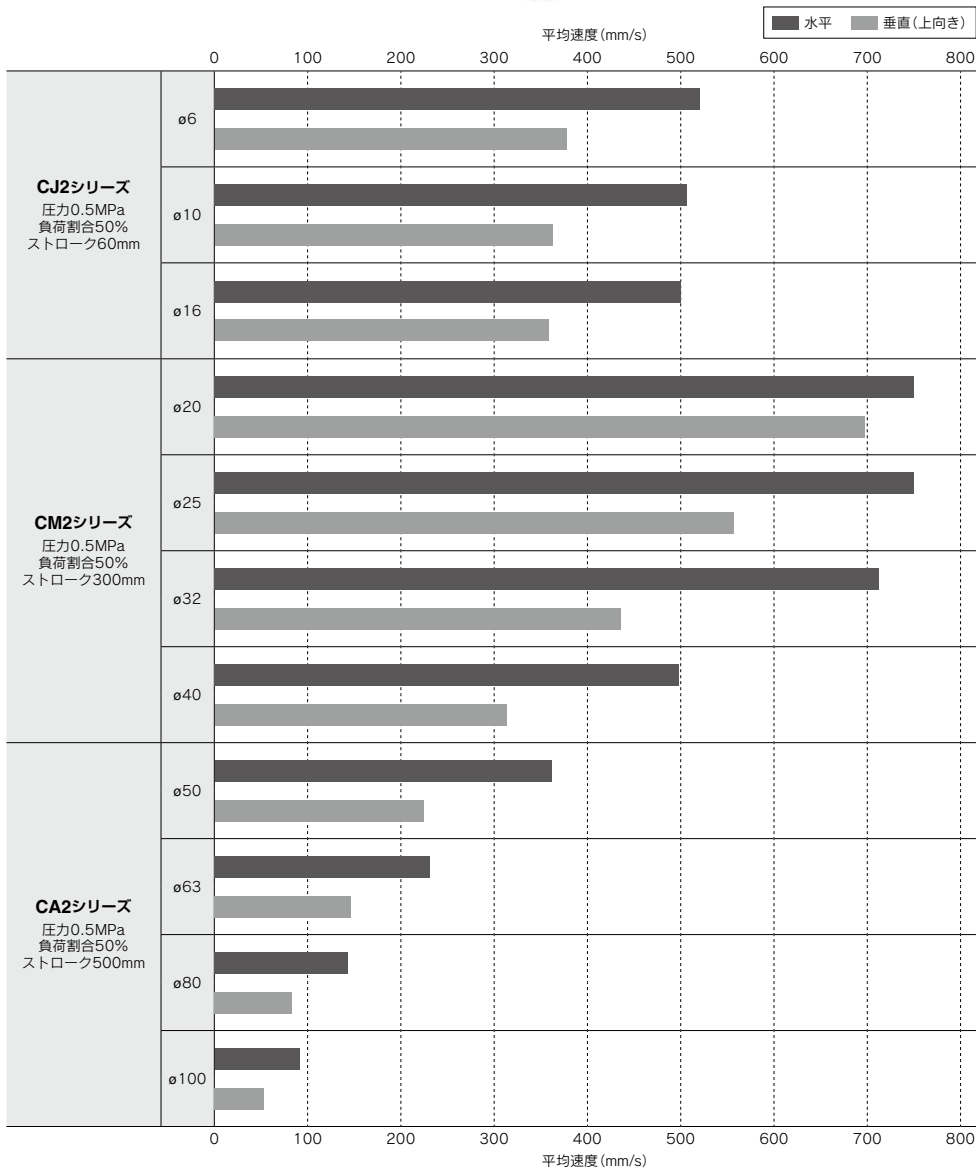
## JSY1000 A・Bポートφ4の場合



※シリンダは押し出し時、スピードコントローラはメータアウト、シリンダ直結、ニードル全開の場合です。  
 ※シリンダの平均速度は、全ストローク時間でストロークを割った値です。  
 ※負荷割合の計算式：負荷割合 = (負荷質量 × 9.8) / 理論出力 × 100%  
 ※水平方向は、転がり摩擦係数0.1の場合の値です。  
 ※ご使用されるシリンダにより、使用できるピストン速度が異なりますので、詳細につきましては各シリンダのカタログをご参照ください。

# エアシリンダ最適駆動サイズ早見表

## JSY1000 A・Bポートφ6の場合

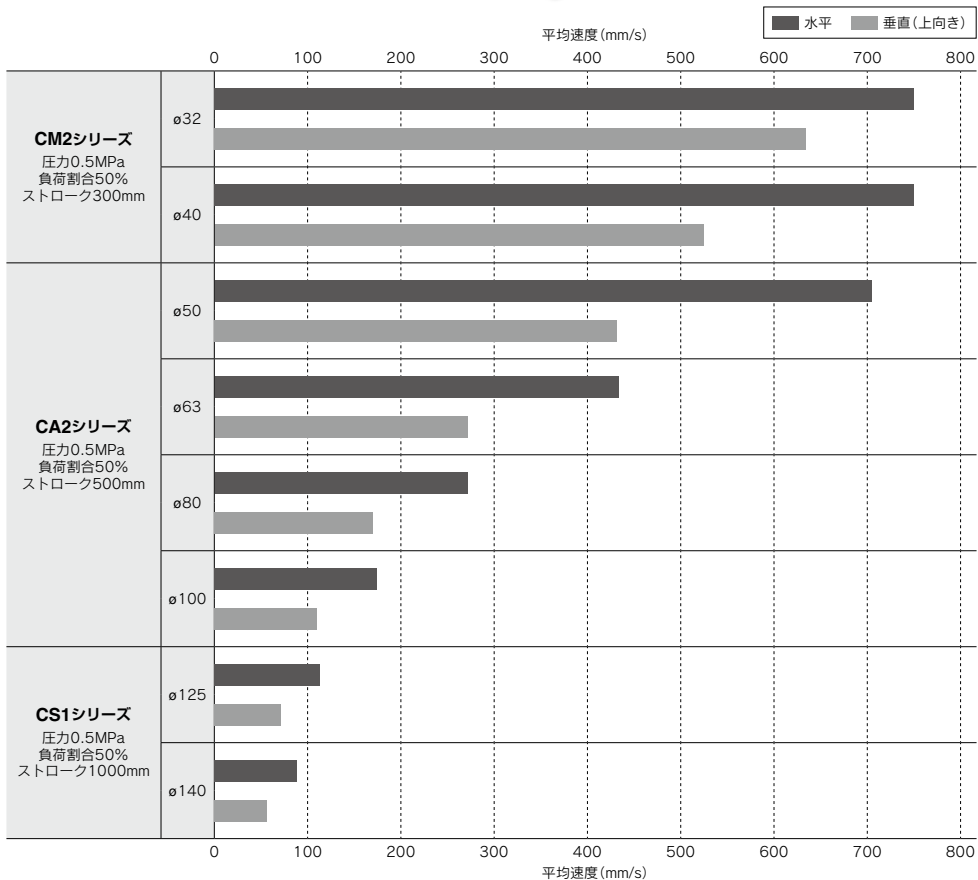


- JSY
- JSY
- JSY-H
- SJ
- SY
- SY
- S0700
- S0700
- VQC 1.2
- VQC 4.5

※シリンダは押し出し時、スピードコントローラはメータアウト、シリンダ直結、ニードル全開の場合です。  
 ※シリンダの平均速度は、全ストローク時間でストロークを割った値です。  
 ※負荷割合の計算式：負荷割合 = (負荷質量 × 9.8) / 理論出力 × 100%  
 ※水平方向は、転がり摩擦係数0.1の場合の値です。  
 ※ご使用されるシリンダにより、使用できるピストン速度が異なりますので、詳細につきましては各シリンダのカタログをご参照ください。

# エアシリンダ最適駆動サイズ早見表

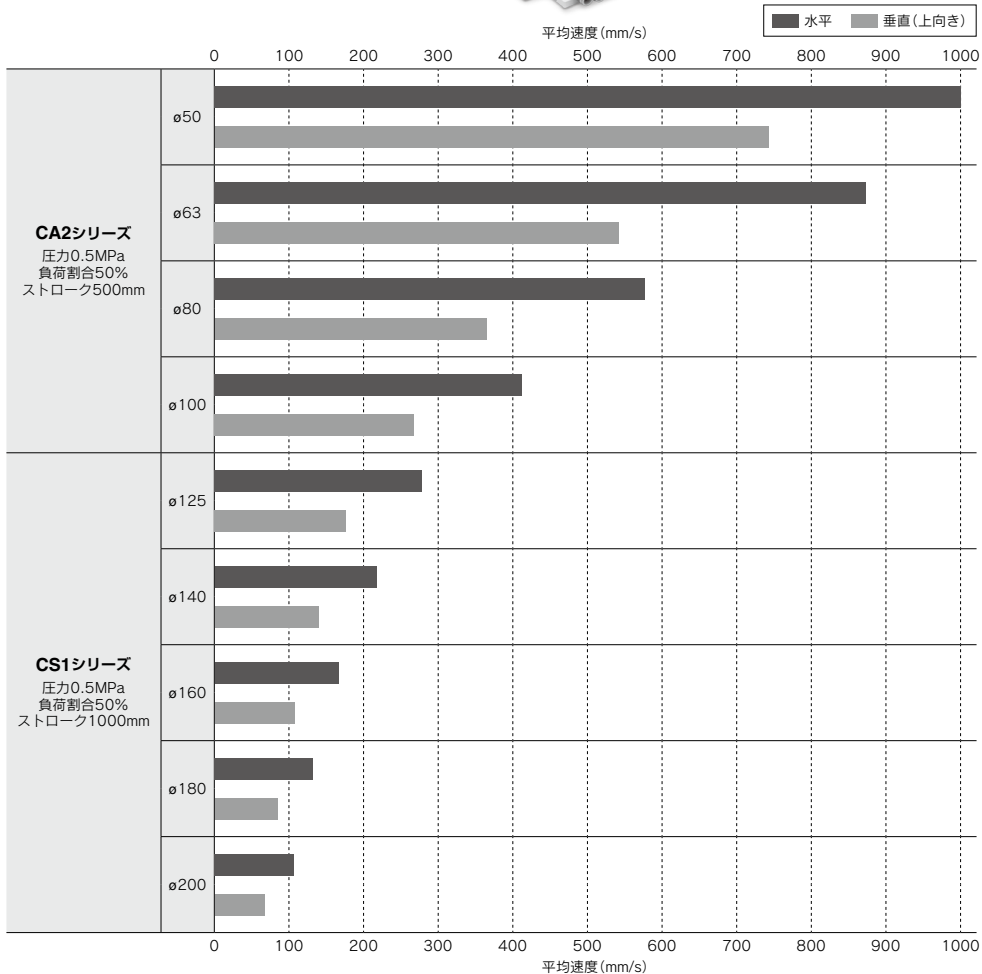
## JSY3000 A・Bポートφ8の場合



※シリンダは押し出し時、スピードコントローラはメータアウト、シリンダ直結、ニードル全開の場合です。  
 ※シリンダの平均速度は、全ストローク時間でストロークを割った値です。  
 ※負荷割合の計算式：負荷割合 = ((負荷質量 × 9.8) / 理論出力) × 100%  
 ※水平方向は、転がり摩擦係数0.1の場合の値です。  
 ※ご使用されるシリンダにより、使用できるピストン速度が異なりますので、詳細につきましては各シリンダのカタログをご参照ください。

# エアシリンダ最適駆動サイズ早見表

## JSY5000 A・Bポートφ12の場合



JSY

JSY

JSY-H

SJ

SY

SY

S0700

S0700

VQC

1-2

VQC

4-5

※シリンダは押し出し時、スピードコントローラはメータアウト、シリンダ直結、ニードル全開の場合です。

※シリンダの平均速度は、全ストローク時間でストロークを割った値です。

※負荷割合の計算式：負荷割合 = ((負荷質量 × 9.8) / 理論出力) × 100%

※水平方向は、転がり摩擦係数0.1の場合の値です。

※ご使用されるシリンダにより、使用できるピストン速度が異なりますので、詳細につきましては各シリンダのカタログをご参照ください。

# JSY1000/3000/5000 Series

## バルブ仕様

### バルブ仕様

弁構造		弾性体シール	
使用流体		空気	
内部パイロット 使用圧力範囲 MPa	2位置シングル	0.15~0.7	
	2位置ダブル	0.1~0.7	
	3位置	0.2~0.7	
	4位置デュアル3ポート弁	0.15~0.7	
外部パイロット (オーダーメイド) 使用圧力範囲 MPa	使用圧力範囲	-100kPa~0.7(4位置:-100kPa~0.5)	
	パイロット 圧力範囲	2位置シングル、ダブル	0.25~0.7
		4位置デュアル3ポート <sup>注1)</sup>	使用圧力+0.2以上(最低0.25)~0.7
		3位置	0.25~0.7
周囲温度および使用流体温度 °C		-10~50(ただし凍結なきこと)	
最大作動頻度 Hz	JSY1000 JSY3000	2位置シングル、ダブル	5
		4位置デュアル3ポート弁	
		3位置	
	JSY5000	2位置シングル、ダブル	5
		4位置デュアル3ポート弁	3
		3位置	3
マニュアル		ノンロックプッシュ式 プッシュターンロック式ドライバ操作形 プッシュターンロック式手操作形 <sup>注2)</sup>	
パイロット排気方法	内部パイロット 外部パイロット(オーダーメイド)	個別排気形	
給油		不要	
取付姿勢 <sup>注3)</sup>		自由	
耐衝撃/耐振動 <sup>注3)</sup> m/s <sup>2</sup>		150/30	
保護構造		JSY1000: IP40 JSY3000/5000: IP67(IEC60529による)	
コイル定格電圧 DC		24V	
許容電圧変動 V		定格電圧の±10%	
消費電力 W	標準	JSY3000/5000	0.4
	節電回路付	JSY1000	0.2 <sup>注4)</sup> [起動0.5、保持0.2]
		JSY3000/5000 (オーダーメイド)	0.1 <sup>注5)</sup> [起動0.4、保持0.1]
サージ電圧保護回路		ダイオード(無極性タイプはバリスタ)	
インジケータランプ		LED	

注1) 4位置デュアル3ポート弁の外部パイロット仕様はJSY3000のみです。

注2) JSY1000シリーズでは対応していません。

注3) 耐衝撃: 主弁・可動鉄心の軸方向および直角方向、通電および非通電の各条件でそれぞれ1回試験したとき誤作動なし。(初期における値)

耐振動: 45~2000Hz 1掃引、主弁・可動鉄心の軸方向および直角方向、通電および非通電の各条件で試験したとき誤作動なし。(初期における値)

DINレール取付タイプのマニホールドの固定につきましてはP.160をご参照ください。

注4) JSY1000シリーズは節電回路付のみの設定となり、標準(節電回路なし)は対応していません。

注5) 詳細につきましてはP.158をご参照ください。

## 応答時間

シリーズ	型式	切換方式	応答時間 (ms) 注)	
			ランプ・サージ電圧保護回路付	
			Zタイプ	Uタイプ
JSY1000	JSY1100	2位置シングル	15	—
	JSY1200	2位置ダブル	7	
	JSY13/4/500	3位置	16	
	JSY1A/B/C00	4位置デュアル3ポート弁	19	
JSY3000	JSY3100	2位置シングル	27	18
	JSY3200	2位置ダブル	13	12
	JSY33/4/500	3位置	27	24
	JSY3A/B/C00	4位置デュアル3ポート弁	23	23
JSY5000	JSY5100	2位置シングル	35	25
	JSY5200	2位置ダブル	19	17
	JSY53/4/500	3位置	41	37
	JSY5A/B/C00	4位置デュアル3ポート弁	37	37

注) JIS B 8419 : 2010 動的性能試験による(コイル温度20℃、定格電圧の場合)

## バルブ質量

### JSY1000シリーズ

バルブ型式	切換方式		質量 g
JSY1□00	2位置	シングル	24
		ダブル	27
	3位置	クローズドセンタ	30
		エキゾーストセンタ	
		プレッシャセンタ	
	4位置	デュアル3ポート弁	27

### JSY5000シリーズ

バルブ型式	切換方式		質量 g
JSY5□00	2位置	シングル	91
		ダブル	100
	3位置	クローズドセンタ	110
		エキゾーストセンタ	
		プレッシャセンタ	
	4位置	デュアル3ポート弁	96

### JSY3000シリーズ

バルブ型式	切換方式		質量 g
JSY3□00	2位置	シングル	54
		ダブル	63
	3位置	クローズドセンタ	67
		エキゾーストセンタ	
		プレッシャセンタ	
	4位置	デュアル3ポート弁	63

JSY

JSY

JSY-H

SJ

SY

SY

S0700

S0700

VQC

1-2

VQC

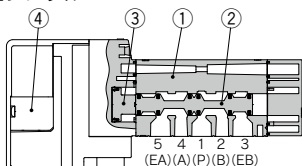
4-5

# JSY1000/3000/5000 Series

## バルブ構造図

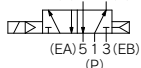
### 弾性体シールタイプ

#### 2位置シングル

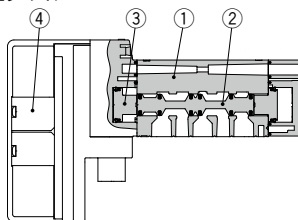


2位置シングル

(A) 4 2(B)

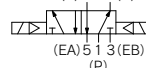


#### 2位置ダブル

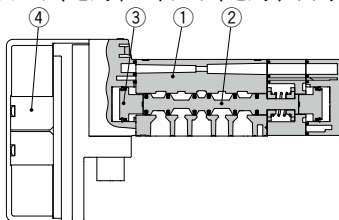


2位置ダブル

(A) 4 2(B)

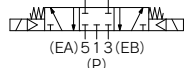


#### 3位置クローズドセンタ/エキゾーストセンタ/プレッシャセンタ



3位置クローズドセンタ

(A) 4 2(B)



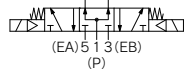
3位置エキゾーストセンタ

(A) 4 2(B)

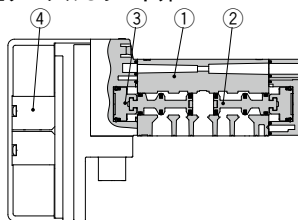


3位置プレッシャセンタ

(A) 4 2(B)

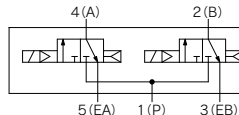


#### 4位置デュアル3ポート弁

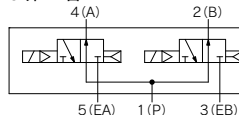


4位置デュアル3ポート弁

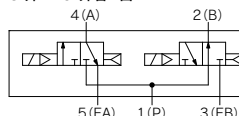
N.C.弁×2台



N.O.弁×2台



N.C.弁 N.O.弁各1台



### 構成部品

番号	部品名	材質
1	ボディ	アルミダイカスト
2	スプール弁	アルミ/HNBR (4位置ソレノイドバルブの場合) 樹脂/HNBR
3	ピストン	樹脂
4	パイロット弁Ass'y	—



パイロット弁 型式表示方法 (取付ねじ2本、ガスケット付)<sup>注3)</sup>

V112 □ - 5 A

コイル仕様

無記号	標準
T	節電回路付 (オーダーメイド)

定格電圧

5	DC24V
---	-------

## △注意

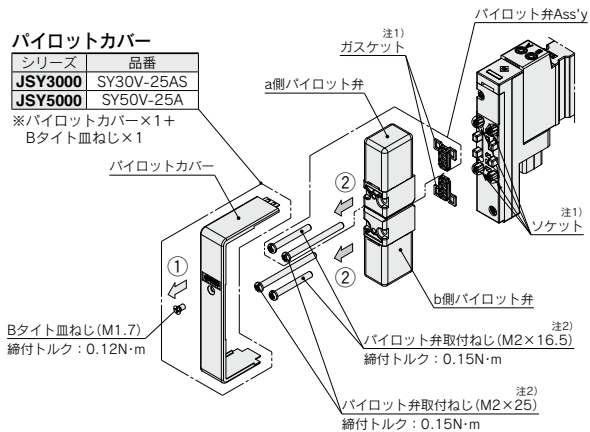
- 1.パイロット弁Ass'yの交換によりコイル仕様、電圧(ランプ・サージ電圧保護回路含む)変更には対応できませんのでご注意ください。
- 2.標準のコイル仕様から、節電回路付の変更には対応できませんのでご注意ください。
- 3.JSY3000/5000の交換用パイロット弁になります。

## パイロット弁交換方法

パイロットカバー

シリーズ	品番
JSY3000	SY30V-25AS
JSY5000	SY50V-25A

※パイロットカバー×1 +  
Bタイツ皿ねじ×1



- Bタイツ皿ねじを緩めてパイロットカバーを①矢印方向に取外してください。
- パイロット弁取付ねじを外してください。
- パイロット弁を②矢印方向に取外してください。

※組立の場合は逆の手順で作業してください。

注1) ガスケット装着の確認およびソケットを曲げないようにご注意ください。

注2) パイロット弁取付ねじは長さ2種類ありますので組付けの際はご注意ください。

注3) JSY1000シリーズはパイロット弁を取外せない構造のため、交換できません。

JSY

JSY

JSY-H

SJ

SY

SY

S0700

S0700

VQC

1-2

VQC

4-5

## プラグイン コネクタ接続ベース仕様

### マニホールド仕様

型式	Dサブコネクタ			フラットケーブル					
	F型	FW型注1)	FC型注2)	P型	PG型	PH型	PC型注2)	PGC型注2)	PHC型注2)
マニホールド型式	プラグインコネクタ接続ベース								
SUP.、EXH.ポート方式	共通SUP.、EXH. (3/5ポート集合)								
バルブ連数	2~24連			2~18連	2~8連	2~24連	2~18連	2~8連	
適用コネクタ	Dサブコネクタ MIL-C-24308 準拠品 (P.60参照)	専用 コネクタ (P.60参照)	Dサブコネクタ MIL-C-24308 準拠品 (P.60参照)	フラットケーブルコネクタ MIL-C-83503準拠 (P.62参照)					
内部配線	プラスコモン、マイナスコモン								
管接続 口径	1(P)、3/5(E) ポート	JSY1000	ø8ワンタッチ管継手						
		JSY3000	ø10ワンタッチ管継手						
	4(A)、2(B) ポート	JSY1000	ø2ワンタッチ管継手、ø4ワンタッチ管継手、ø6ワンタッチ管継手						
		JSY3000	ø6ワンタッチ管継手、ø8ワンタッチ管継手						
保護構造 (IEC60529による)	JSY1000	IP40	—	IP20	IP40	IP20	—	—	
	JSY3000		IP67						
	JSY5000	—							

注1) JSY1000はFW型に対応していません。また、JSY1000の保護構造はIP20またはIP40になります。

注2) JSY5000はFC、PC、PGC、PHC型に対応していません。

### マニホールド質量

型式	①マニホールド 1連あたり	②配線方式									
		Dサブコネクタ			フラットケーブル						
		F型	FW型注2)	FC型注3)	P型	PG型	PH型	PC型注3)	PGC型注3)	PHC型注3)	
JSY1000	ø4の場合	21.3	308	—	233	306	304	298	233	231	225
	ø6の場合	26.9	319	—	244	317	315	309	244	242	236
JSY3000	ø8の場合	42.7	332	330	287	330	328	322	257	255	249
JSY5000	ø12の場合	104	509	507	—	507	505	499	—	—	—

マニホールド質量計算式注1)

$$W = ① \times n1 + ② \quad (n1: \text{連数})$$

JSY3000シリーズDサブコネクタF型の5連マニホールドの場合 42.7×5+332=545.5(g)となります。

### マニホールド流量特性

マニホールド 型式	管接続口径		バルブ流量特性			
	1, 3/5 (P, E)	4, 2 (A, B)	1→4/2 (P→A/B)		4/2→3/5 (A/B→E)	
			C [dm³/(s·bar)]	b	C [dm³/(s·bar)]	b
JJ5SY1-10 (横配管)	C8	C4	0.63	0.46	0.87	0.47
		C6	0.96	0.30	0.91	0.48
JJ5SY3-10 (横配管)	C10	C8	2.23	0.30	2.77	0.27
JJ5SY5-10 (横配管)	C12	C12	6.40	0.22	6.59	0.22

※有効断面積Sと音速コンダクタンスCとの換算: S=5.0×C

※ISO 6358:1989、JIS B 8390:2000に準拠し測定した値です。

10型  
**フライン** コネクタ接続ベース仕様 **JSY1000/3000/5000 Series**



端子台ボックス		リード線			シリアル配線				
T型	TC型	L型	S6□型 (EX600)	SA□型 (EX245)	S□型 (EX250)	S□型 (EX260)	S3□型 (EX120)		
プラグインコネクタ接続ベース 共通SUP、EXH。(3/5ポート集合)									
2~20連		2~24連					2~16連		
プラスコモン、マイナスコモン				マイナスコモン		プラスコモン、マイナスコモン			
○8ワントッチ管継手 ○10ワントッチ管継手 ○12ワントッチ管継手 ○2ワントッチ管継手、○4ワントッチ管継手、○6ワントッチ管継手 ○6ワントッチ管継手、○8ワントッチ管継手 ○10ワントッチ管継手、○12ワントッチ管継手									
IP40									
IP67		IP67 (I/Oユニットは一部IP40)		IP65		IP67		IP67 (D-sub通信コネクタはIP40)	
IP20									

**JSY**  
**JSY**  
**JSY-H**  
**SJ**  
**SY**  
**SY**  
**S0700**  
**S0700**  
**VQC 1.2**  
**VQC 4.5**

単位：g

②配線方式									
端子台ボックス		リード線			シリアル配線				
T型	TC型	L型 (0.6m)	L型 (1.5m)	L型 (3m)	S6□型 (EX600)注4)	SA□型 (EX245)注4)	S□型 (EX250)注4)	S□型 (EX260)	S3□型 (EX120)
680	471	404	514	698	829	—	520	448	367
689	480	413	523	707	838	—	529	457	367
709	500	433	543	727	858	935	549	477	391
914	705	638	748	932	1063	1100	754	682	568

- 注1) 質量：Wは内部パイロット仕様、管継手は各マニホールドの最大サイズの値で、マニホールドのみの値です。バルブを搭載した質量はP.35のバルブ質量を連数分加算してください。  
 注2) JSY1000はFW型(IP67)に対応しておりません。  
 注3) JSY5000はFC、PC、PGC、PHC型に対応しておりません。  
 注4) シリアルユニットの質量を含んでおりますが、I/Oユニットは含んでおりませんので追加される場合は別途加算してください。

## ZK2連結マニホールド質量

### 単体質量

単体型式	質量 g
ZK2(マニホールド用1連分、圧力センサ・スイッチなし)	99

### 圧力センサ・真空用圧カスイッチ質量

圧力センサ・真空用圧カスイッチ型式	質量 g
ZK2-PS□-A(ケーブル部を除く質量)	5
ZK2-ZS□-A(コネクタ付リード線除く質量)	14

### ZK2連結マニホールド質量計算式

$$Wz = ① \times n1 + ② + 3 \times n2 + ③ \quad (n1:JSY3000連数、n2:ZK2連数)$$

JSY3000 P、Eポート取出し位置	③
D側	158
U側	275
B側	292

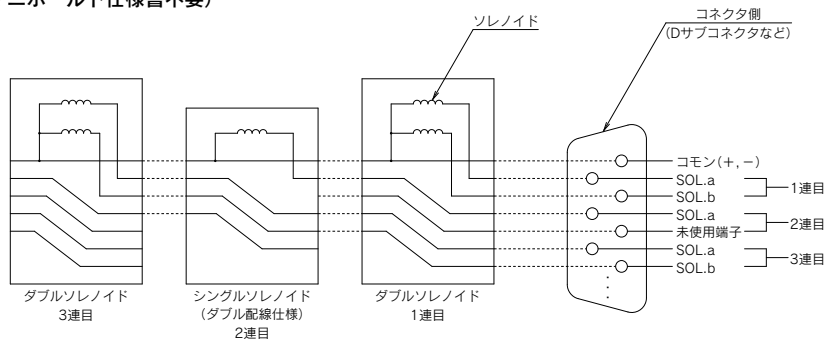
質量Wzは内部パイロット仕様、継手は最大サイズ値で、マニホールドのみの値です。  
 バルブおよびエジェクタを搭載した質量は、バルブ質量および上記エジェクタ・圧力センサ・真空用圧カスイッチ質量をそれぞれ連数分加算してください。

# JSY1000/3000/5000 Series

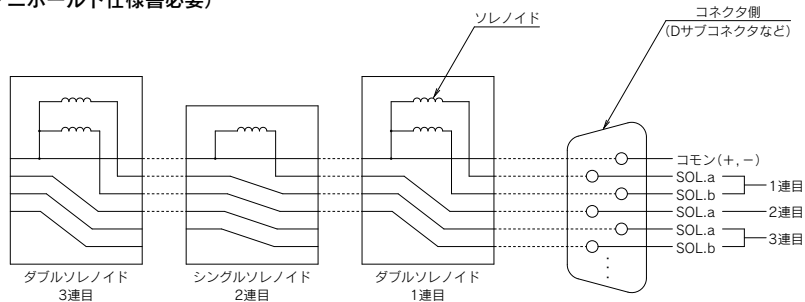
## コネクタ接続配線図

シリアル配線、パラレル配線共、バルブを追加するだけでコネクタ側のバルブ信号を順番に割り当てます。  
このため、コネクタ部の分解などは一切必要ありません。

### ■オールダブル配線仕様にシングルソレノイドバルブが搭載されている場合(オールダブル配線の場合) (マニホールド仕様書不要)



### ■シングル/ダブル配線混合の場合 (マニホールド仕様書必要)



注) 図は説明用のため実際のコネクタ配線とは異なります。

**JSY**

**JSY**

**JSY-H**

**SJ**

**SY**

**SY**

**S0700**

**S0700**

**VQC**  
**1-2**

**VQC**  
**4-5**

# プラグイン コネクタ接続ベース

Dサブコネクタ フラットケーブルコネクタ

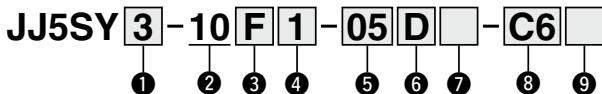
10型  
横配管形

# JSY1000/3000/5000 Series



内部バイロット仕様

マニホールド型式表示方法



**Order Made** オーダーメイド仕様  
(詳細はP.156をご参照ください。)

仕様/内容  
外部バイロット仕様 (給排気ブロックAss'y)

### ① シリーズ

1	JSY1000
3	JSY3000
5	JSY5000

### ② 型式

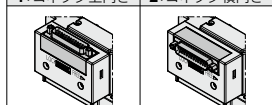
10	横配管形
----	------

### ③ コネクタ種類

<b>F</b> :Dサブコネクタ 回転式 (IP40) (25極)	<b>FW</b> :Dサブコネクタ※1 コンパクト タイプ (IP67) (25極)	<b>FC</b> :Dサブコネクタ※2 コンパクト タイプ (IP20) (25極)
<b>P</b> :フラットケーブル 回転式 (IP40) (26極)	<b>PG</b> :フラットケーブル 回転式 (IP40) (20極)	<b>PH</b> :フラットケーブル 回転式 (IP40) (10極)
<b>PC</b> :フラットケーブル※2 コンパクト タイプ (IP20) (26極)	<b>PGC</b> :フラットケーブル※2 コンパクト タイプ (IP20) (20極)	<b>PHC</b> :フラットケーブル※2 コンパクト タイプ (IP20) (10極)

### ④ コネクタ取出方向

1:コネクタ上向き 2:コネクタ横向き



※コネクタ種類“FW”“FC”“P□C”はコネクタ取出方向を回転することができません。変更が必要な場合、別途コネクタブロックAss'y、給排気ブロックAss'y(P.124、125)を手配してください。

### ⑥ P, Eポート取出位置

<b>U</b>	U側(2~10連)
<b>D</b>	D側(2~10連)
<b>B</b>	両側(2~24連)

### ⑦ 給排気ブロックAss'y仕様

無記号	内部バイロット仕様
<b>S</b>	内部バイロット仕様 サイレンサ内蔵

※サイレンサ内蔵の場合、3/5(E)ポートはプラグされます。  
※外部バイロット仕様はオーダーメイドとなります。詳細はP.156をご参照ください。

### ⑧ A, Bポート管接続口径(ミリサイズ/ワンタッチ管継手)

記号	A, Bポート	JSY1000	JSY3000	JSY5000
<b>C2</b>	ストレート	φ2	●	—
<b>C4</b>		φ4	●	—
<b>C6</b>		φ6	●	●
<b>C8</b>		φ8	—	●
<b>C10</b>		φ10	—	●
<b>C12</b>		φ12	—	●
<b>CM</b> ※	ストレート口径混合	●	●	●
P, Eポート接続口径 (ワンタッチ管継手)		φ8	φ10	φ12

※CMの場合はマニホールド仕様書でご指示ください。  
※JSY1000のマニホールドピッチはC2, C4が6.5mm, C6は9mmになります。またCM選択時も、選択した継手に応じてマニホールドピッチが変わりますのでご注意ください。

### ⑨ 取付方法およびオプション

記号	取付方法
無記号	直接取付
<b>D□</b>	DINレール取付

#### DINレールオプション

無記号	DINレール取付 (DINレール付)
<b>0</b>	DINレール取付 (DINレールなし)
<b>3</b>	3連用
...	...
<b>24</b>	24連用

標準長さより長いレールを指定してください。

注1) □はバルブ連数より長い場合に連数を記入してください。(左記DINレールオプション参照)

注2) DINレール取付タイプのマニホールドの固定につきましてはP.160をご参照ください。

### ⑤ バルブ連数

F/FW/FC: Dサブコネクタ (25極)		P/PC: フラットケーブル (26極)			
記号	連数	備考	記号	連数	備考
<b>02</b>	2連	ダブル配線仕様※1)	<b>02</b>	2連	ダブル配線仕様※1)
...	...				
...	...				
<b>12</b>	12連	配列指定※2) (ソレノイドの数24 まで対応可能。)	<b>12</b>	12連	配列指定※2) (ソレノイドの数24 まで対応可能。)
<b>02</b>	2連				
<b>24</b>	24連				
<b>PG/PGC: フラットケーブル (20極)</b>			<b>PH/PHC: フラットケーブル (10極)</b>		
記号	連数	備考	記号	連数	備考
<b>02</b>	2連	ダブル配線仕様※1)	<b>02</b>	2連	ダブル配線仕様※1)
...	...				
...	...				
<b>09</b>	9連	配列指定※2) (ソレノイドの数18 まで対応可能。)	<b>04</b>	4連	配列指定※2) (ソレノイドの数8 まで対応可能。)
<b>02</b>	2連				
<b>18</b>	18連				

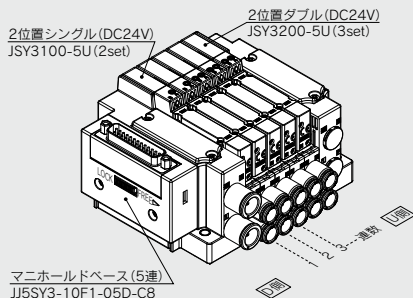
注1) ダブル配線仕様: マニホールドすべての連数で2位置シングル・ダブル・3位置・4位置バルブで使用できます。2位置シングルを使用すると制御信号に空番ができます。信号空番を作りたくない場合は配列指定で発注してください。

注2) 配列指定: 配線仕様をマニホールド仕様書にてご指示ください。(シングル配線を指示した場所には2位置ダブル・3位置・4位置バルブは使用できませんのでご注意ください。)

注3) ブラッキングプレートの数も含まれます。

## マニホールドアセンブリの表示方法(手配例)

### 表示例(JJ5SY3-10F1-□の場合)



JJ5SY3-10F1-05D-C8・・・1set(10型5連マニホールドベース品番)  
 \*JSY3100-5U……………2set(2位置シングル品番)  
 \*JSY3200-5U……………3set(2位置ダブル品番)  
 \*印は組込み記号です。  
 \*印を搭載するバルブ等の品番の初めに付けてください。

・バルブ連数はD側から1連目となります。  
 ・マニホールド品番の下に、搭載するバルブを円に示す1連目より順番に併記してください。  
 なお、配列が複雑になる場合はマニホールド仕様書にてご指示ください。

- JSY
- JSY
- JSY-H
- SJ
- SY
- SY
- S0700
- S0700

### 内部パイロット仕様

### バルブ型式表示方法(取付ねじ付)

バルブ仕様につきましてはP.34をご参照ください。

- VQC 1.2
- VQC 4.5

### JSY1000シリーズ

JSY 1 1 0 0 T - 5 Z □



オーダーメイド仕様  
 (詳細はP.156をご参照ください。)

仕様/内容
節電回路付(長期連続通電タイプ): 0.1W(JSY3000/5000)
外部パイロット仕様

### JSY3000/5000シリーズ

JSY 3 1 0 0 - 5 Z □



ベース配管形

#### ①シリーズ

1	JSY1000
3	JSY3000
5	JSY5000

#### ③パイロット弁排気方式

0	パイロット弁個別排気形
---	-------------

#### ④定格電圧

5	DC24V
---	-------

#### ②切換方式

1		シングル
2	2位置	ダブル
3		クローズドセンタ
4	3位置	エキゾーストセンタ
5		プレッシャセンタ
A	4位置	N.C./N.C.
B	デュアル	N.O./N.O.
C	3ポート	N.C./N.O.

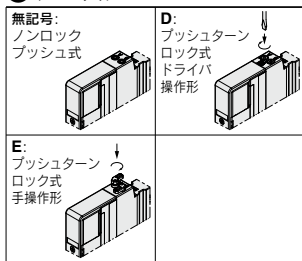
#### ⑤ランプ・サージ電圧保護回路およびコモン仕様

記号	ランプ付	サージ電圧保護回路	コモン仕様
U			無極性
Z	●	●	プラスコモン
NZ			マイナスコモン

※JSY1000シリーズは“Z, NZ”タイプのみになります。

※コモン仕様の無極性タイプを選定される場合はサージ電圧回り込み対策をしてください。詳しくはP.159をご参照ください。

#### ⑥マニュアル

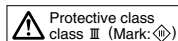


※JSY1000はプッシュボタンロック式手操作形“E”には対応していません。

※バルブを単体で発注する場合にはベースガスケットは付属していません。ベースガスケットはマニホールド側に付属しているため、メンテナンスでベースガスケットが必要な場合は別途手配してください。ベースガスケット、取付ねじ品番はP.137をご参照ください。

### △注意

JSY3000/5000シリーズを長期連続通電でご使用される場合は、必ずオーダーメイド(P.156)の節電回路付(長期連続通電タイプ)を選択してください。  
 JSY1000シリーズは節電回路付のみの設定となります。



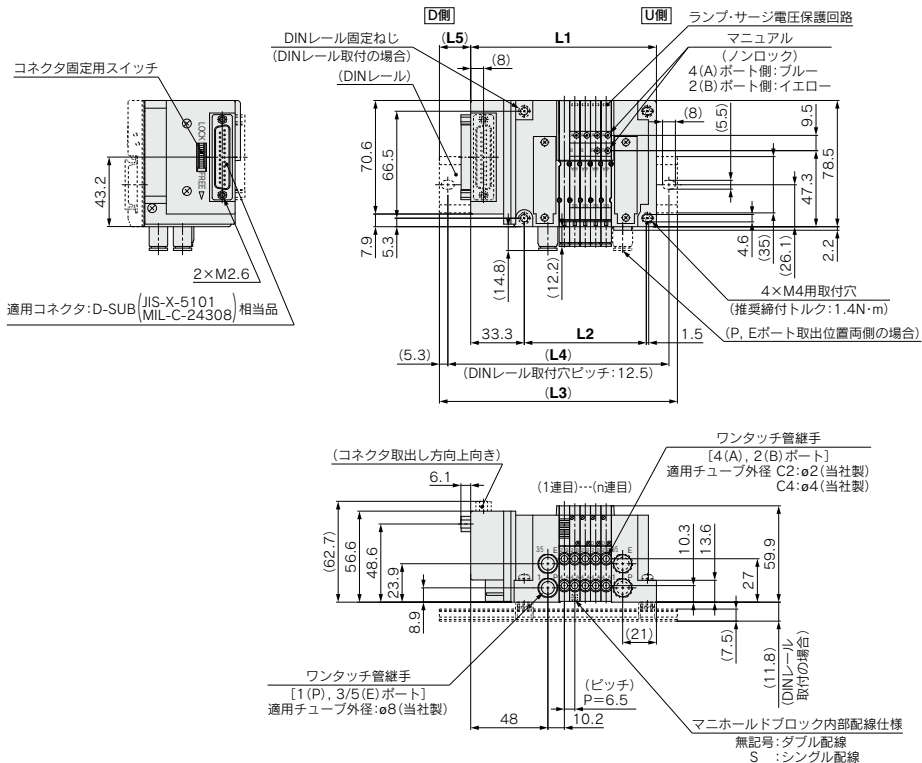
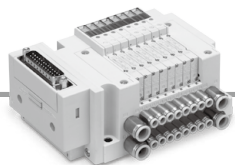
# JSY1000/3000/5000 Series

## 外形寸法図 / JSY1000シリーズ

10型 横配管形 (φ2, φ4継手対応)

Dサブコネクタ (IP40 / 回転式)

JJ5SY1-10F<sub>2</sub>-連数 $\frac{L}{D}$ - $\frac{C}{E}$ (D)



注1 本図は"JJ5SY1-10F2-05D-C4"の場合を示します。

注2 外部パイロット(オーダメイト)、サイレンサの寸法図はP.118をご参照ください。

注3 A, Bポート管接続口径混合"CM"を選択し、なおかつC6(9mmピッチ)が含まれる場合の寸法図はP.121をご参照ください。

### L:寸法表

L/n		2	3	4	5	6	7	8	9	10	11	12	13	14	15	16
L1	n	96	102.5	109	115.5	122	128.5	135	141.5	148	154.5	161	167.5	174	180.5	187
L2	n	56.4	62.9	69.4	75.9	82.4	88.9	95.4	101.9	108.4	114.9	121.4	127.9	134.4	140.9	147.4
L3	n	135.5	135.5	148	148	160.5	160.5	173	173	185.5	185.5	198	198	210.5	210.5	223
L4	n	125	125	137.5	137.5	150	150	162.5	162.5	175	175	187.5	187.5	200	200	212.5
L5	n	23	19.5	22.5	19.5	22.5	19	22	19	22	18.5	21.5	18.5	21.5	18	21

L/n		17	18	19	20	21	22	23	24
L1	n	193.5	200	206.5	213	219.5	226	232.5	239
L2	n	153.9	160.4	166.9	173.4	179.9	186.4	192.9	199.4
L3	n	223	235.5	248	248	260.5	260.5	273	273
L4	n	212.5	225	237.5	237.5	250	250	262.5	262.5
L5	n	18	21	24	20.5	23.5	20.5	23.5	20

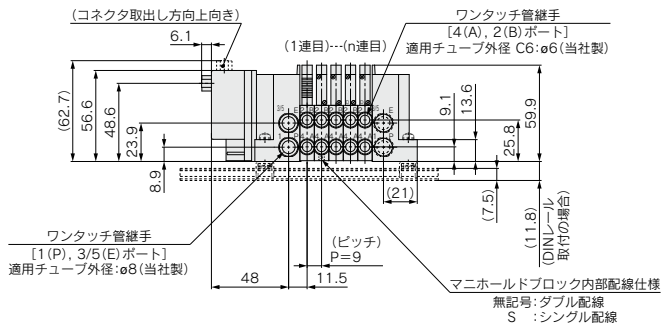
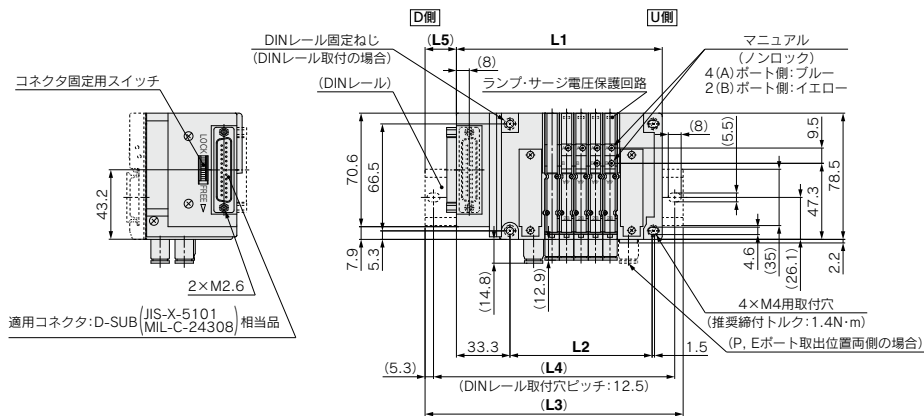


10型 横配管形 (ø6継手対応)

Dサブコネクタ (IP40/回転式)

外形寸法図 / JSY1000シリーズ

JJ5SY1-10F<sub>2</sub>-連数<sub>B</sub>-C6 (D)



注1 本図は「JJ5SY1-10F2-05D-C6」の場合を示します。  
 注2 外部パイロット(オーダーメイド)、サイレンサの寸法図はP.118をご参照ください。  
 注3 A, Bポート管接続口径混合「CM」を選択した場合の寸法図はP.121をご参照ください。

L:寸法表

L \ n	2	3	4	5	6	7	8	9	10	11	12	13	14	15	16
L1	101	110	119	128	137	146	155	164	173	182	191	200	209	218	227
L2	61.4	70.4	79.4	88.4	97.4	106.4	115.4	124.4	133.4	142.4	151.4	160.4	169.4	178.4	187.4
L3	135.5	148	160.5	160.5	173	185.5	185.5	198	210.5	223	223	235.5	248	248	260.5
L4	125	137.5	150	150	162.5	175	175	187.5	200	212.5	212.5	225	237.5	237.5	250
L5	20.5	22	24	19.5	21	23	18.5	20	22	23.5	19	21	22.5	18	20

L \ n	17	18	19	20	21	22	23	24
L1	236	245	254	263	272	281	290	299
L2	196.4	205.4	214.4	223.4	232.4	241.4	250.4	259.4
L3	273	285.5	285.5	298	310.5	310.5	323	335.5
L4	262.5	275	275	287.5	300	300	312.5	325
L5	21.5	23.5	19	20.5	22.5	18	19.5	21.5

JSY

JSY

JSY-H

SJ

SY

SY

S0700

S0700

VQC

1.2

VQC

4.5

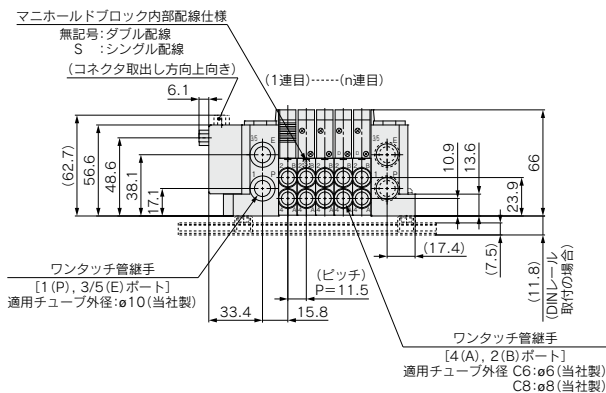
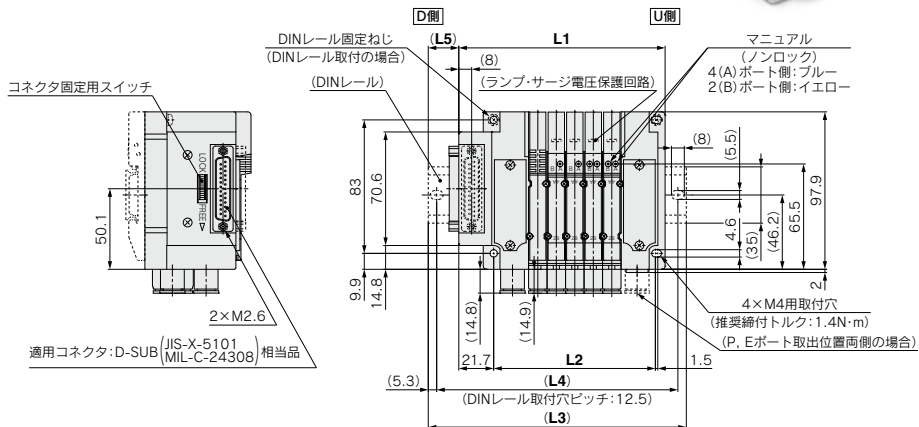
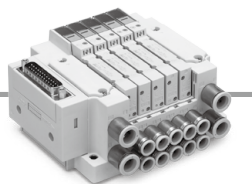
# JSY1000/3000/5000 Series

10型 横配管形

Dサブコネクタ (IP40/回転式)

外形寸法図 / JSY3000シリーズ

JJ5SY3-10F<sub>2</sub>-連数  $\frac{D}{B}$ - $\frac{C}{E}$ (D)



注1) 本図は"JJ5SY3-10F2-05D-C8"の場合を示します。

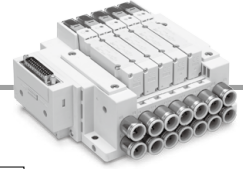
注2) 外部パイロット(オーダーメイド)、サイレンサの寸法図はP.119をご参照ください。

## L:寸法表

L \ n	2	3	4	5	6	7	8	9	10	11	12	13	14	15	16
L1	93.8	105.3	116.8	128.3	139.8	151.3	162.8	174.3	185.8	197.3	208.8	220.3	231.8	243.3	254.8
L2	66.1	77.6	89.1	100.6	112.1	123.6	135.1	146.6	158.1	169.6	181.1	192.6	204.1	215.6	227.1
L3	123	135.5	148	160.5	173	185.5	198	210.5	223	235.5	248	260.5	273	273	285.5
L4	112.5	125	137.5	150	162.5	175	187.5	200	212.5	225	237.5	250	262.5	262.5	275
L5	17.5	18	18.5	19	19.5	20	20.5	21	21.5	22	22.5	23	23.5	18	18.5

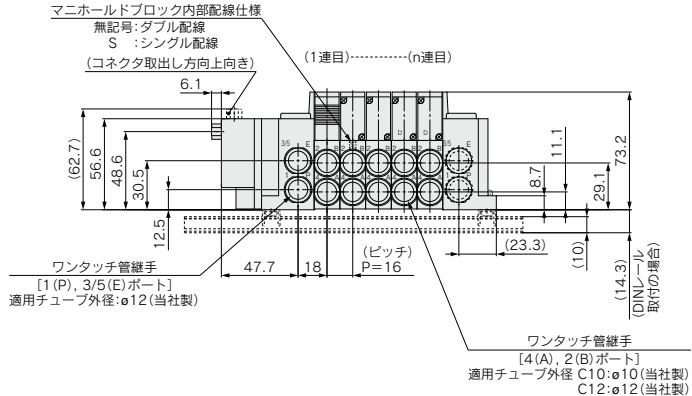
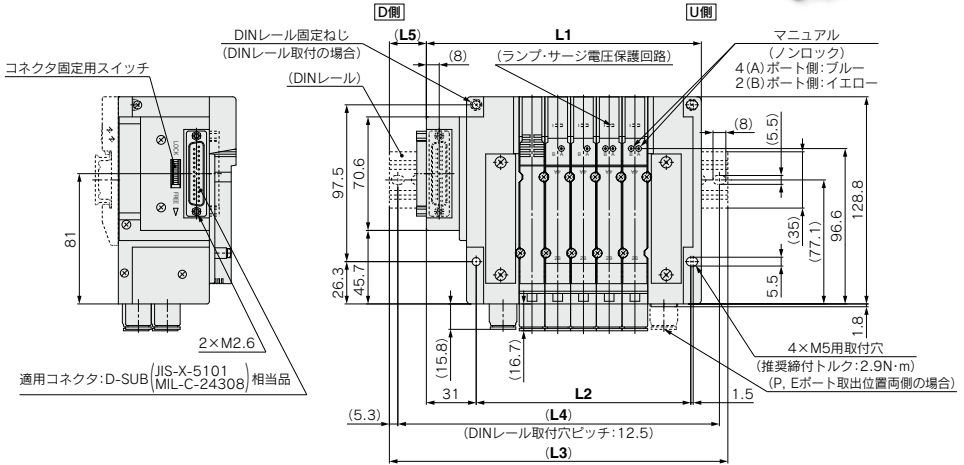
L \ n	17	18	19	20	21	22	23	24
L1	266.3	277.8	289.3	300.8	312.3	323.8	335.3	346.8
L2	238.6	250.1	261.6	273.1	284.6	296.1	307.6	319.1
L3	298	310.5	323	335.5	348	360.5	373	385.5
L4	287.5	300	312.5	325	337.5	350	362.5	375
L5	19	19.5	20	20.5	21	21.5	22	22.5

10型 横配管形  
Dサブコネクタ (IP40/回転式)



外形寸法図 / JSY5000シリーズ

JJ5SY5-10F<sub>2</sub>-連数  $\frac{L}{D}$  -  $\frac{E}{B}$  (D)



注1) 本図は"JJ5SY5-10F2-05D-C12"の場合を示します。  
注2) 外部パイロット(オーダーメイド)、サイレンサの寸法図はP.120をご参照ください。

L:寸法表

L \ n	2	3	4	5	6	7	8	9	10	11	12	13	14	15	16
L1	123	139	155	171	187	203	219	235	251	267	283	299	315	331	347
L2	85.5	101.5	117.5	133.5	149.5	165.5	181.5	197.5	213.5	229.5	245.5	261.5	277.5	293.5	309.5
L3	160.5	173	185.5	210.5	223	235.5	260.5	273	285.5	298	323	335.5	348	360.5	385.5
L4	150	162.5	175	200	212.5	225	250	262.5	275	287.5	312.5	325	337.5	350	375
L5	22	20	18.5	23	21	19.5	24	22	20.5	18.5	23	21.5	19.5	18	22.5

L \ n	17	18	19	20	21	22	23	24
L1	363	379	395	411	427	443	459	475
L2	325.5	341.5	357.5	373.5	389.5	405.5	421.5	437.5
L3	398	410.5	435.5	448	460.5	473	498	510.5
L4	387.5	400	425	437.5	450	462.5	487.5	500
L5	20.5	19	23.5	21.5	20	18	22.5	21

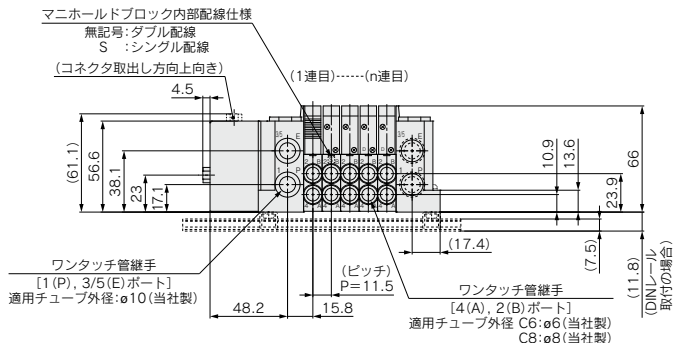
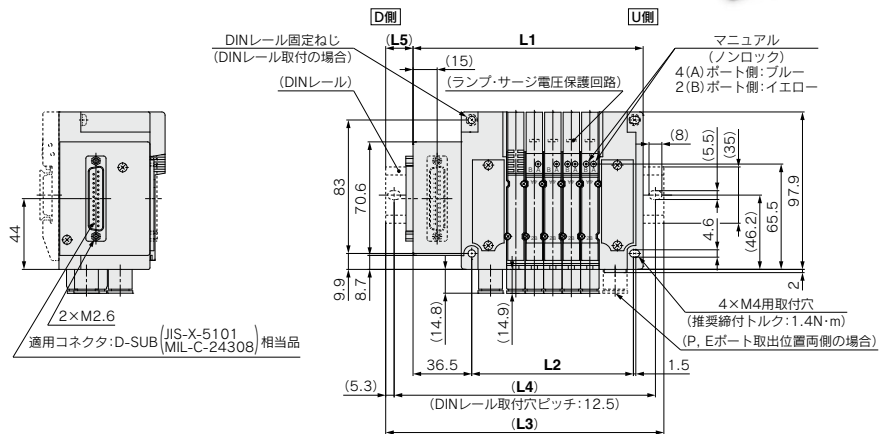
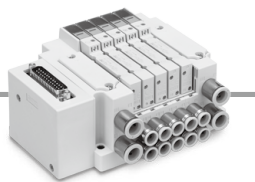
JSY  
JSY  
JSY-H  
SJ  
SY  
SY  
S0700  
S0700  
VQC 1.2  
VQC 4.5

# JSY1000/3000/5000 Series

10型 横配管形  
Dサブコネクタ (IP67)

## 外形寸法図 / JSY3000シリーズ

JJ5SY3-10FW $\frac{1}{2}$ -[連数] $\frac{D}{B}$ -C8(D)



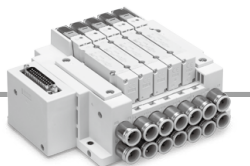
注1) 本図は"JJ5SY3-10FW2-05D-C8"の場合を示します。  
注2) 外部パイロット (オーダーメイド)、サイレンサの寸法図はP.119をご参照ください。

### L:寸法表

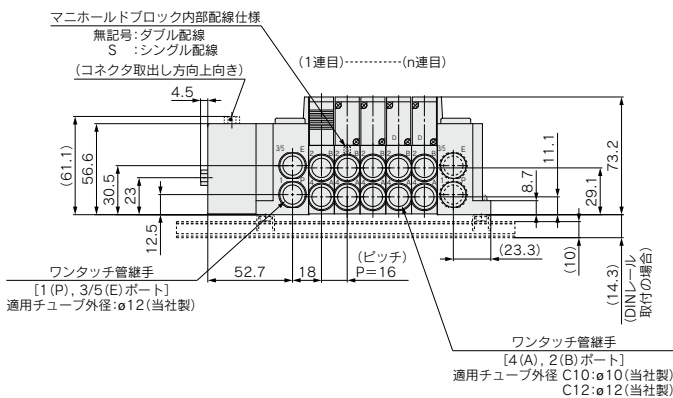
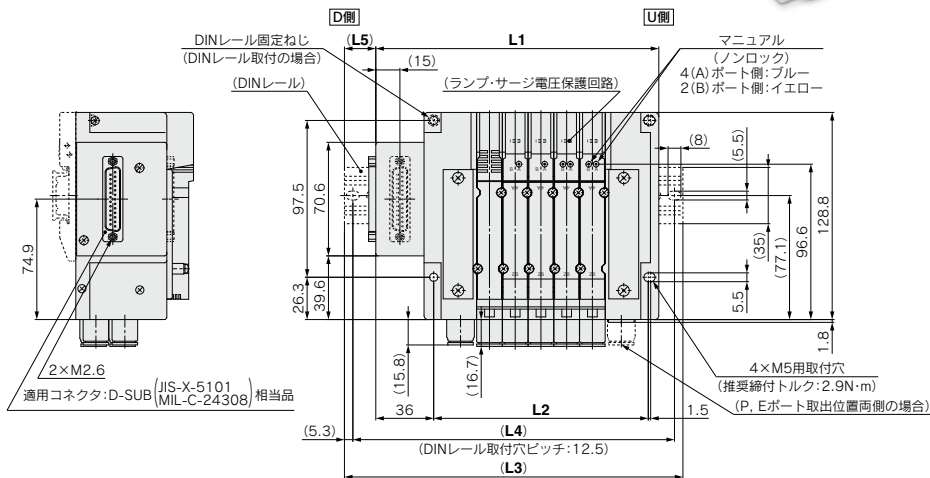
L \ n	2	3	4	5	6	7	8	9	10	11	12	13	14	15	16
L1	108.6	120.1	131.6	143.1	154.6	166.1	177.6	189.1	200.6	212.1	223.6	235.1	246.6	258.1	269.6
L2	66.1	77.6	89.1	100.6	112.1	123.6	135.1	146.6	158.1	169.6	181.1	192.6	204.1	215.6	227.1
L3	148	148	160.5	173	185.5	198	210.5	223	235.5	248	260.5	273	285.5	298	298
L4	137.5	137.5	150	162.5	175	187.5	200	212.5	225	237.5	250	262.5	275	287.5	287.5
L5	22	16	16.5	17	17.5	18	18.5	19	19.5	20	20.5	21	21.5	22	16.5

L \ n	17	18	19	20	21	22	23	24
L1	281.1	292.6	304.1	315.6	327.1	338.6	350.1	361.6
L2	238.6	250.1	261.6	273.1	284.6	296.1	307.6	319.1
L3	310.5	323	335.5	348	360.5	373	385.5	398
L4	300	312.5	325	337.5	350	362.5	375	387.5
L5	17	17.5	18	18.5	19	19.5	20	20.5

外形寸法図 / JSY5000シリーズ  
 10型 横配管形  
 Dサブコネクタ (IP67)



JJ5SY5-10FW $\frac{1}{2}$ -[連数] $\frac{D}{B}$ - $\frac{E}{F}$ (D)



注1) 本図は"JJ5SY5-10FW2-05D-C12"の場合を示します。  
 注2) 外部パイロット(オーダーメイド)、サイレンサの寸法図はP.120をご参照ください。

L:寸法表

L	n	2	3	4	5	6	7	8	9	10	11	12	13	14	15	16
L1	n	128	144	160	176	192	208	224	240	256	272	288	304	320	336	352
L2	n	85.5	101.5	117.5	133.5	149.5	165.5	181.5	197.5	213.5	229.5	245.5	261.5	277.5	293.5	309.5
L3	n	160.5	173	198	210.5	223	248	260.5	273	285.5	310.5	323	335.5	348	373	385.5
L4	n	150	162.5	187.5	200	212.5	237.5	250	262.5	275	300	312.5	325	337.5	362.5	375
L5	n	18.5	17	21.5	19.5	18	22.5	20.5	19	17	21.5	20	18	16.5	21	19

L	n	17	18	19	20	21	22	23	24
L1	n	368	384	400	416	432	448	464	480
L2	n	325.5	341.5	357.5	373.5	389.5	405.5	421.5	437.5
L3	n	398	423	435.5	448	460.5	485.5	498	510.5
L4	n	387.5	412.5	425	437.5	450	475	487.5	500
L5	n	17.5	22	20	18.5	16.5	21	19.5	17.5

JSY  
 JSY  
 JSY-H  
 SJ  
 SY  
 SY  
 S0700  
 S0700  
 VQC 1.2  
 VQC 4.5

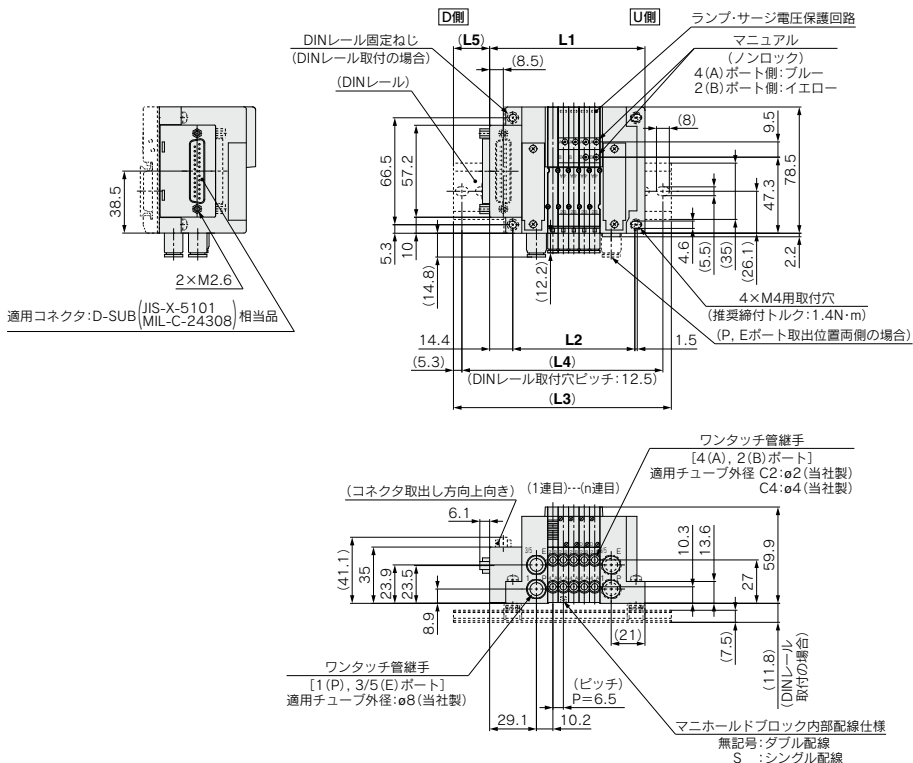
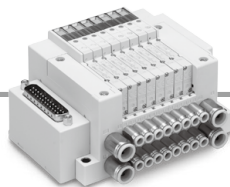
# JSY1000/3000/5000 Series

10型 横配管形 (ø2, ø4 継手対応)

Dサブコネクタ (IP20/コンパクトタイプ)

## 外形寸法図 / JSY1000シリーズ

JJ5SY1-10FC $\frac{1}{2}$ -連数 $\frac{D}{B}$ -ø $\frac{C}{4}$ (D)



注1 本図は"JJ5SY1-10FC2-05D-C4"の場合を示します。  
 注2 外部パイロット(オーダーメイド)、サイレンサの寸法図はP.118をご参照ください。  
 注3 A, Bポート管接続口径混合"CM"を選択し、なおかつC6(9mmピッチ)が含まれる場合の寸法図はP.121をご参照ください。

### L:寸法表

L \ n	2	3	4	5	6	7	8	9	10	11	12	13	14	15	16
L1	77.1	83.6	90.1	96.6	103.1	109.6	116.1	122.6	129.1	135.6	142.1	148.6	155.1	161.6	168.1
L2	56.4	62.9	69.4	75.9	82.4	88.9	95.4	101.9	108.4	114.9	121.4	127.9	134.4	140.9	147.4
L3	110.5	123	123	135.5	135.5	148	148	160.5	160.5	173	173	185.5	185.5	198	198
L4	100	112.5	112.5	125	125	137.5	137.5	150	150	162.5	162.5	175	175	187.5	187.5
L5	20	23	19.5	22.5	19.5	22.5	19	22	19	22	18.5	21.5	18.5	21.5	18

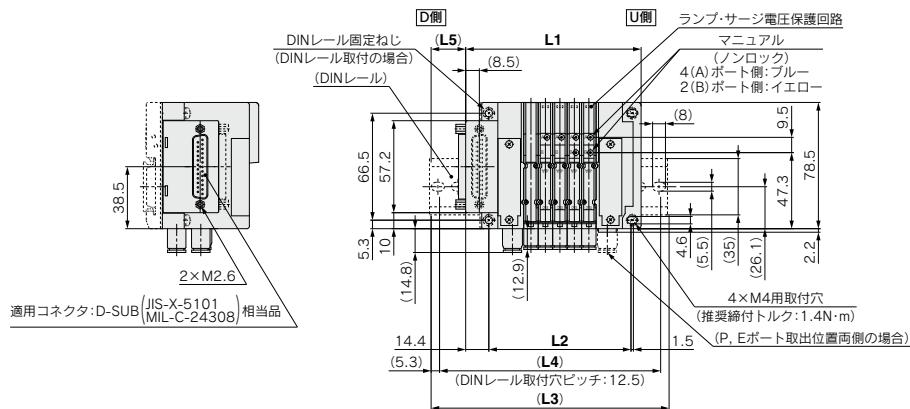
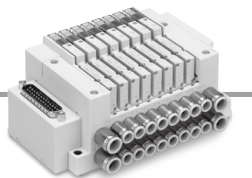
L \ n	17	18	19	20	21	22	23	24
L1	174.6	181.1	187.6	194.1	200.6	207.1	213.6	220.1
L2	153.9	160.4	166.9	173.4	179.9	186.4	192.9	199.4
L3	210.5	210.5	223	235.5	235.5	248	248	260.5
L4	200	200	212.5	225	225	237.5	237.5	250
L5	21	18	21	24	20.5	23.5	20.5	23.5

10型 横配管形 (ø6継手対応)

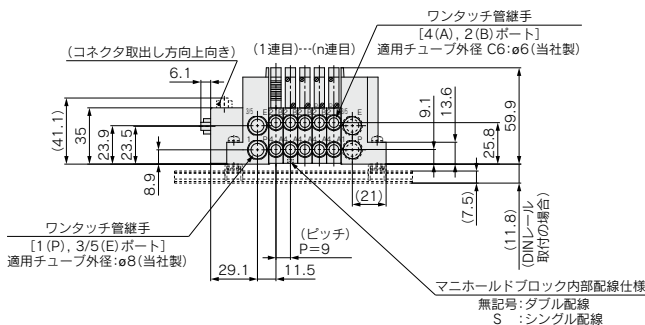
Dサブコネクタ (IP20/コンパクトタイプ)

外形寸法図 / JSY1000シリーズ

JJ5SY1-10FC $\frac{1}{2}$ -連数 $\frac{D}{B}$ -C6 (D)



適用コネクタ: D-SUB (JIS-X-5101 MIL-C-24308) 相当品



注1) 本図は「JJ5SY1-10FC2-05D-C6」の場合を示します。  
 注2) 外部パイロット(オーダーメイド)、サイレンサの寸法図はP.118をご参照ください。  
 注3) A, Bポート管接続口径混合「CM」を選択した場合の寸法図はP.121をご参照ください。

L:寸法表

L \ n	2	3	4	5	6	7	8	9	10	11	12	13	14	15	16
L1	82.1	91.1	100.1	109.1	118.1	127.1	136.1	145.1	154.1	163.1	172.1	181.1	190.1	199.1	208.1
L2	61.4	70.4	79.4	88.4	97.4	106.4	115.4	124.4	133.4	142.4	151.4	160.4	169.4	178.4	187.4
L3	123	123	135.5	148	148	160.5	173	185.5	185.5	198	210.5	210.5	223	235.5	248
L4	112.5	112.5	125	137.5	137.5	150	162.5	175	175	187.5	200	200	212.5	225	237.5
L5	23.5	19	21	22.5	18	20	21.5	23.5	19	20.5	22.5	18	19.5	21.5	23

L \ n	17	18	19	20	21	22	23	24
L1	217.1	226.1	235.1	244.1	253.1	262.1	271.1	280.1
L2	196.4	205.4	214.4	223.4	232.4	241.4	250.4	259.4
L3	248	260.5	273	285.5	285.5	298	310.5	310.5
L4	237.5	250	262.5	275	275	287.5	300	300
L5	18.5	20.5	22	24	19.5	21	23	18.5

JSY  
 JSY  
 JSY-H  
 SJ  
 SY  
 SY  
 S0700  
 S0700  
 VQC 1.2  
 VQC 4.5

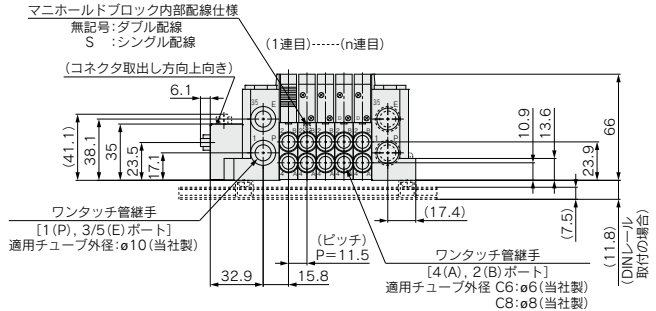
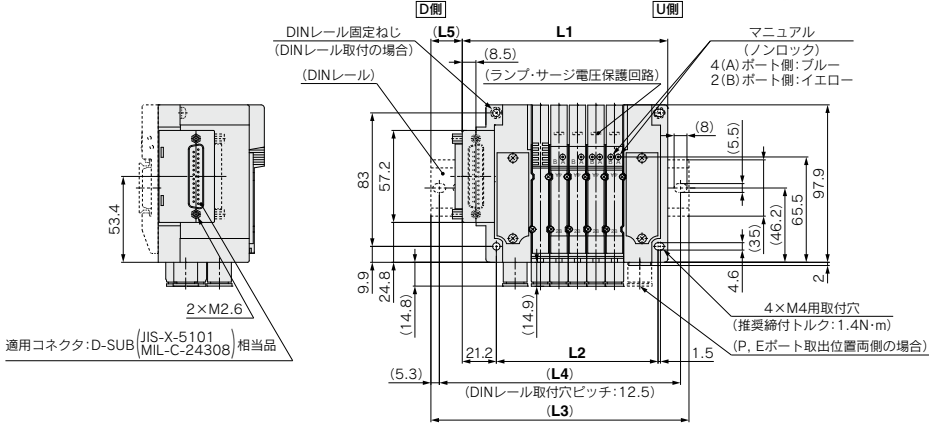
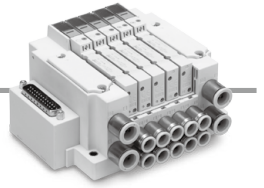
# JSY1000/3000/5000 Series

10型 横配管形

Dサブコネクタ(IP20/コンパクトタイプ)

外形寸法図/JSY3000シリーズ

JJ5SY3-10FC $\frac{1}{2}$ -連数 $\frac{D}{B}$ - $\frac{C}{8}$ (D)



注1) 本図は"JJ5SY3-10FC2-05D-C8"の場合を示します。

注2) 外部パイロット(オーダーメイド)、サイレンサの寸法図はP.119をご参照ください。

L:寸法表

L \ n	2	3	4	5	6	7	8	9	10	11	12	13	14	15	16
L1	93.3	104.8	116.3	127.8	139.3	150.8	162.3	173.8	185.3	196.8	208.3	219.8	231.3	242.8	254.3
L2	66.1	77.6	89.1	100.6	112.1	123.6	135.1	146.6	158.1	169.6	181.1	192.6	204.1	215.6	227.1
L3	123	135.5	148	160.5	173	185.5	198	210.5	223	235.5	248	260.5	260.5	273	285.5
L4	112.5	125	137.5	150	162.5	175	187.5	200	212.5	225	237.5	250	250	262.5	275
L5	18	18.5	19	19.5	20	20.5	21	21.5	22	22.5	23	23.5	17.5	18	18.5

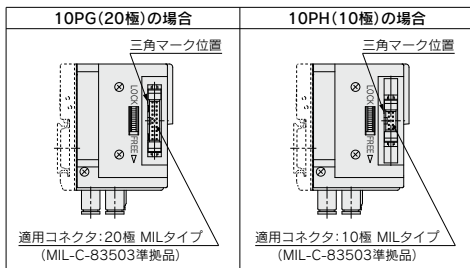
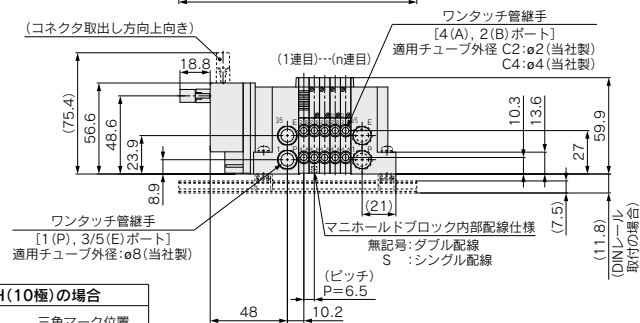
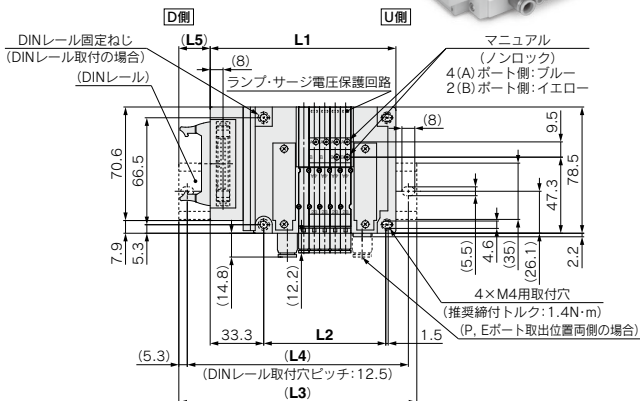
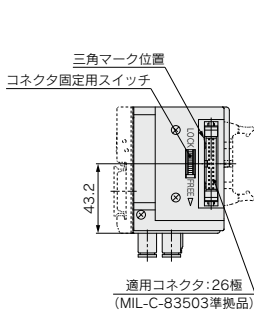
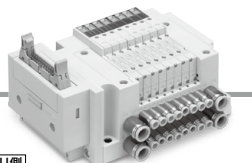
L \ n	17	18	19	20	21	22	23	24
L1	265.8	277.3	288.8	300.3	311.8	323.3	334.8	346.3
L2	238.6	250.1	261.6	273.1	284.6	296.1	307.6	319.1
L3	298	310.5	323	335.5	348	360.5	373	385.5
L4	287.5	300	312.5	325	337.5	350	362.5	375
L5	19	19.5	20	20.5	21	21.5	22	22.5



10型 横配管形 (φ2, φ4継手対応)  
フラットケーブルコネクタ (IP40/回転式)

外形寸法図 / JSY1000シリーズ

JJ5SY1-10 P<sub>PH</sub> 2-連数 U<sub>B</sub> - C<sub>4</sub> (D)



- 注1) 本図は"JJ5SY1-10P2-05D-C4"の場合を示します。  
注2) 外部パイロット (オーダーメイド)、サイレンサの寸法図はP.118をご参照ください。  
注3) 10PG, 10PHタイプはコネクタのみの違いでL1~L5寸法は10Pタイプと同寸法です。  
注4) A, Bポート管接続口径混合"CM"を選択し、なおかつC6(9mmピッチ)が含まれる場合の寸法図はP.121をご参照ください。

L:寸法表

L	n	2	3	4	5	6	7	8	9	10	11	12	13	14	15	16
L1	n	96	102.5	109	115.5	122	128.5	135	141.5	148	154.5	161	167.5	174	180.5	187
L2	n	56.4	62.9	69.4	75.9	82.4	88.9	95.4	101.9	108.4	114.9	121.4	127.9	134.4	140.9	147.4
L3	n	135.5	135.5	148	148	160.5	160.5	173	173	185.5	185.5	198	198	210.5	210.5	223
L4	n	125	125	137.5	137.5	150	150	162.5	162.5	175	175	187.5	187.5	200	200	212.5
L5	n	23	19.5	22.5	19.5	22.5	19	22	19	22	18.5	21.5	18.5	21.5	18	21

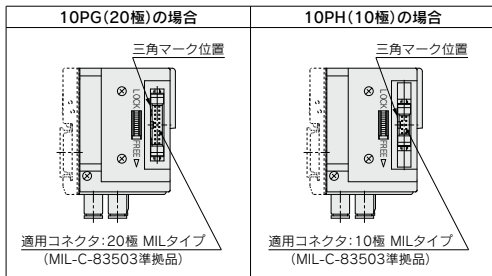
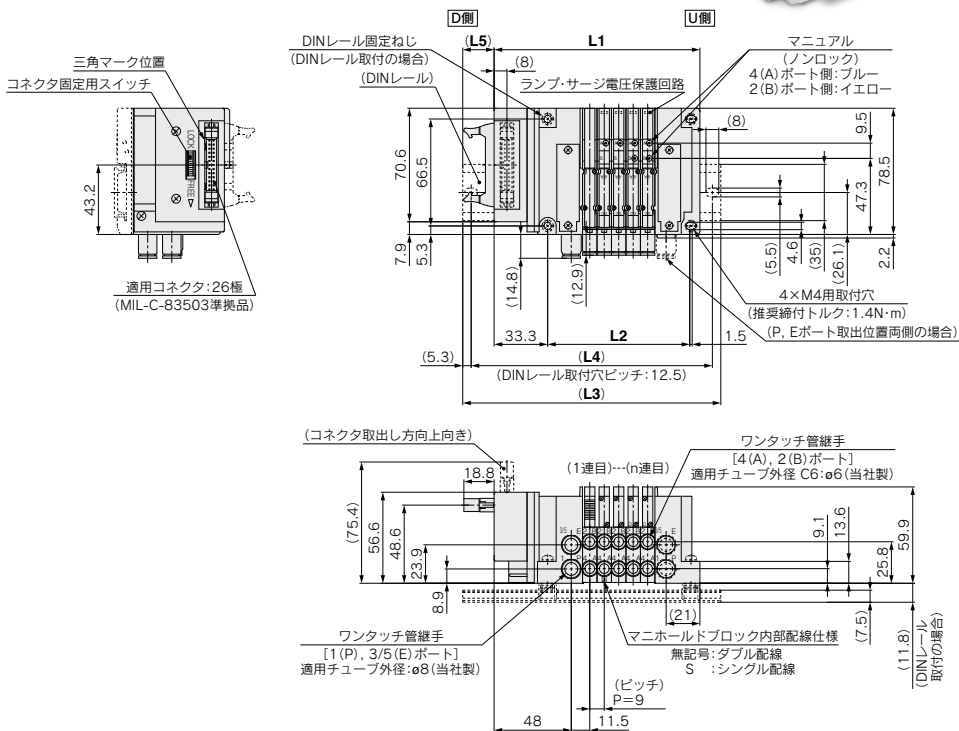
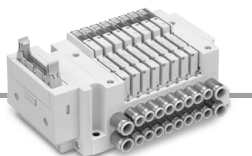
L	n	17	18	19	20	21	22	23	24
L1	n	193.5	200	206.5	213	219.5	226	232.5	239
L2	n	153.9	160.4	166.9	173.4	179.9	186.4	192.9	199.4
L3	n	223	235.5	248	248	260.5	260.5	273	273
L4	n	212.5	225	237.5	237.5	250	250	262.5	262.5
L5	n	18	21	24	20.5	23.5	20.5	23.5	20

# JSY1000/3000/5000 Series

10型 横配管形 (ø6継手対応)  
フラットケーブルコネクタ (IP40/回転式)

## 外形寸法図 / JSY1000シリーズ

JJ5SY1-10  $\frac{P}{PH}$   $\frac{1}{2}$ -連数  $\frac{U}{B}$ -C6(D)



- 注1) 本図は"JJ5SY1-10P2-05D-C6"の場合を示します。  
 注2) 外部パイロット(オーダーメイド)、サイレンサの寸法図はP.118をご参照ください。  
 注3) 10PG, 10PHタイプはコネクタのみの違いでL1~L5寸法は10Pタイプと同寸法です。  
 注4) A, Bポート管接続口径混合"CM"を選択した場合の寸法図はP.121をご参照ください。

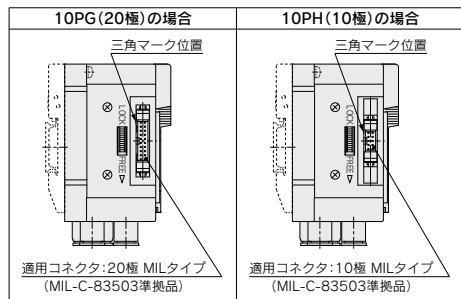
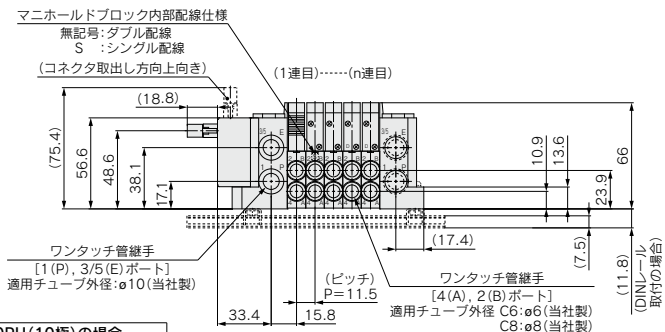
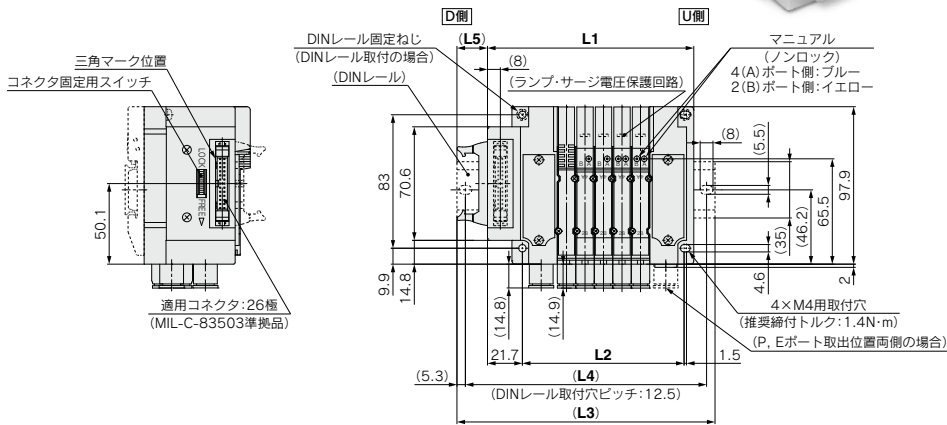
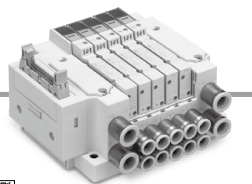
### L: 寸法表

L	n: 連数																							
	2	3	4	5	6	7	8	9	10	11	12	13	14	15	16	17	18	19	20	21	22	23	24	
L1	101	110	119	128	137	146	155	164	173	182	191	200	209	218	227	236	245	254	263	272	281	290	299	
L2	61.4	70.4	79.4	88.4	97.4	106.4	115.4	124.4	133.4	142.4	151.4	160.4	169.4	178.4	187.4	196.4	205.4	214.4	223.4	232.4	241.4	250.4	259.4	
L3	135.5	148	160.5	160.5	173	185.5	185.5	198	210.5	223	223	235.5	248	248	260.5	273	285.5	285.5	298	310.5	310.5	323	335.5	
L4	125	137.5	150	150	162.5	175	175	187.5	200	212.5	212.5	225	237.5	237.5	250	262.5	275	275	287.5	300	300	312.5	325	
L5	20.5	22	24	19.5	21	23	18.5	20	22	23.5	19	21	22.5	18	20	21.5	23.5	19	20.5	22.5	18	19.5	21.5	

10型 横配管形  
フラットケーブルコネクタ(IP40/回転式)

外形寸法図/JSY3000シリーズ

JJ5SY3-10  $\frac{P}{PH} \frac{1}{2}$ -連数  $\frac{U}{B}$ -C8(D)



- 注1) 本図は"JJ5SY3-10P2-05D-C8"の場合を示します。  
注2) 外部パイロット(オーダーメイド)、サイレンサの寸法図はP.119をご参照ください。  
注3) 10PG, 10PHタイプはコネクタのみの違いでL1~L5寸法は10Pタイプと同寸法です。

L:寸法表

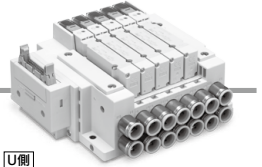
L	n: 連数																							
	2	3	4	5	6	7	8	9	10	11	12	13	14	15	16	17	18	19	20	21	22	23	24	
L1	93.8	105.3	116.8	128.3	139.8	151.3	162.8	174.3	185.8	197.3	208.8	220.3	231.8	243.3	254.8	266.3	277.8	289.3	300.8	312.3	323.8	335.3	346.8	
L2	66.1	77.6	89.1	100.6	112.1	123.6	135.1	146.6	158.1	169.6	181.1	192.6	204.1	215.6	227.1	238.6	250.1	261.6	273.1	284.6	296.1	307.6	319.1	
L3	123	135.5	148	160.5	173	185.5	198	210.5	223	235.5	248	260.5	273	285.5	298	310.5	323	335.5	348	360.5	373	385.5		
L4	112.5	125	137.5	150	162.5	175	187.5	200	212.5	225	237.5	250	262.5	275	287.5	300	312.5	325	337.5	350	362.5	375		
L5	17.5	18	18.5	19	19.5	20	20.5	21	21.5	22	22.5	23	23.5	18	18.5	19	19.5	20	20.5	21	21.5	22	22.5	

# JSY1000/3000/5000 Series

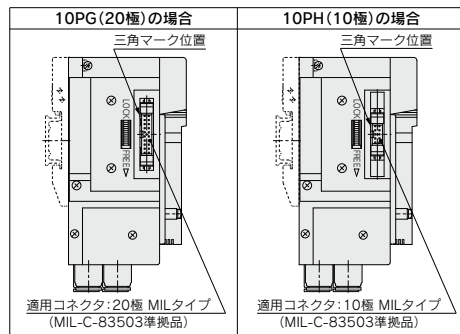
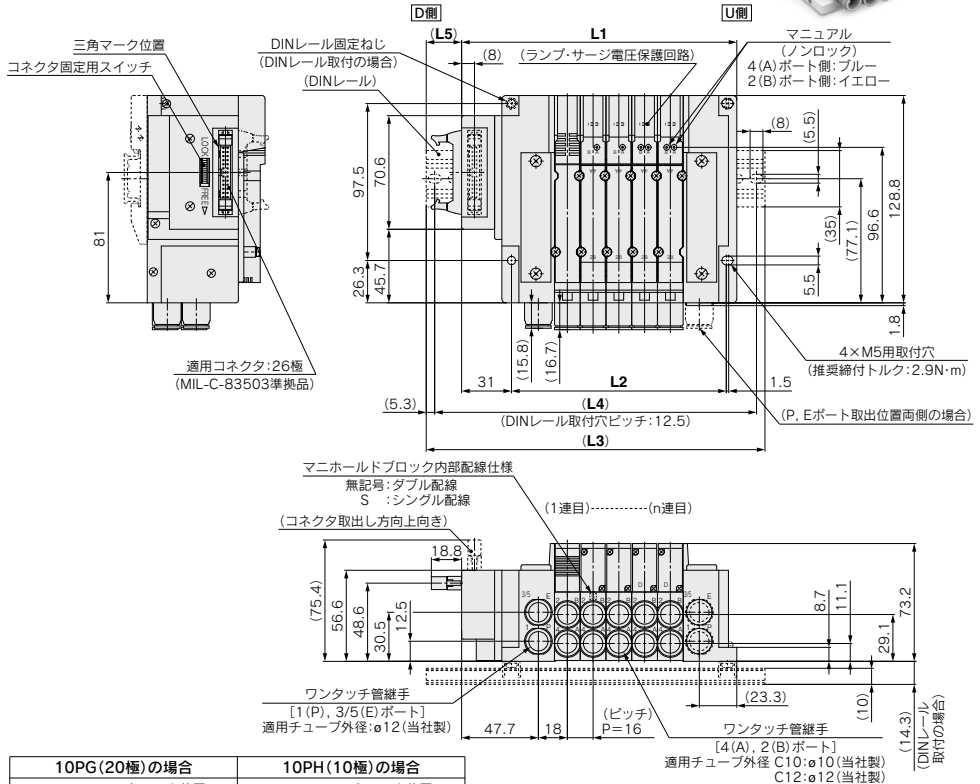
## 10型 横配管形

### 外形寸法図 / JSY5000シリーズ

フラットケーブルコネクタ (IP40 / 回転式)



JJ5SY5-10  $\frac{P}{PH} 2$  - 連数  $\frac{U}{B} - C12(D)$



- 注1) 本図は"JJ5SY5-10P2-05D-C12"の場合を示します。  
 注2) 外部パイロット (オーダーメイド)、サイレンサの寸法図はP.120をご参照ください。  
 注3) 10PG, 10PHタイプはコネクタのみの違いでL1~L5寸法は10Pタイプと同寸法です。

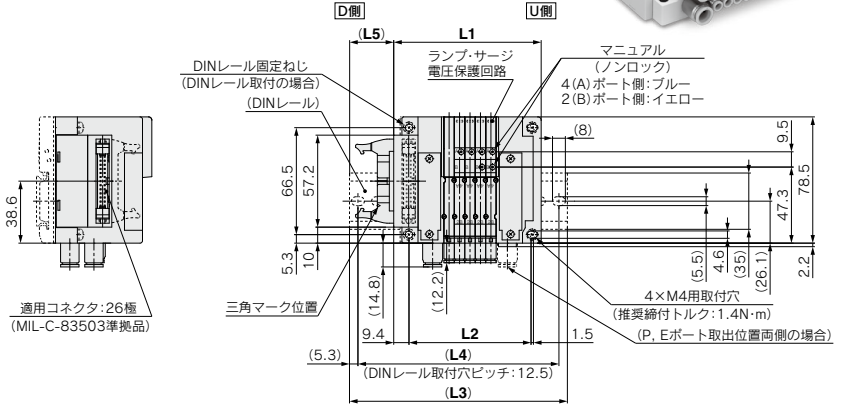
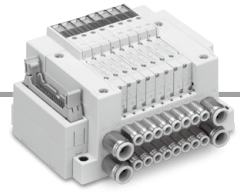
#### L: 寸法表

	n: 連数																						
n	2	3	4	5	6	7	8	9	10	11	12	13	14	15	16	17	18	19	20	21	22	23	24
L1	123	139	155	171	187	203	219	235	251	267	283	299	315	331	347	363	379	395	411	427	443	459	475
L2	85.5	101.5	117.5	133.5	149.5	165.5	181.5	197.5	213.5	229.5	245.5	261.5	277.5	293.5	309.5	325.5	341.5	357.5	373.5	389.5	405.5	421.5	437.5
L3	160.5	173	185.5	210.5	223	235.5	260.5	273	285.5	298	323	335.5	348	360.5	385.5	398	410.5	435.5	448	460.5	473	498	510.5
L4	150	162.5	175	200	212.5	225	250	262.5	275	287.5	312.5	325	337.5	350	375	387.5	400	425	437.5	450	462.5	487.5	500
L5	22	20	18.5	23	21	19.5	24	22	20.5	18.5	23	21.5	19.5	18	22.5	20.5	19	23.5	21.5	20	18	22.5	21

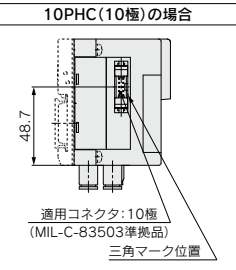
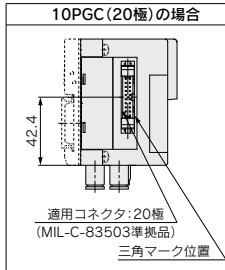
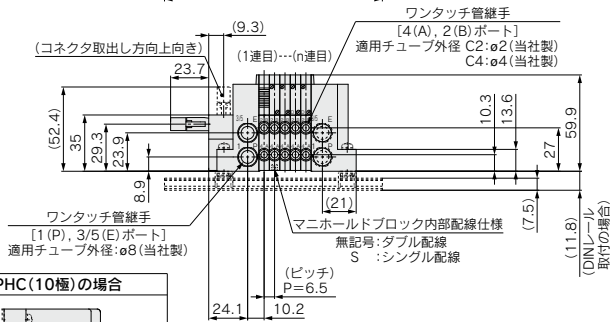
10型 横配管形 (ø2, ø4継手対応)  
フラットケーブルコネクタ(IP20/コンパクトタイプ)

外形寸法図 / JSY1000シリーズ

JJ5SY1-10 P<sub>PH</sub> C<sub>2</sub>-連数 U<sub>B</sub>-C<sub>4</sub>(D)



適用コネクタ:26極 (MIL-C-83503準拠品)



- 注1) 本図は"JJ5SY1-10PC2-05D-C4"の場合を示します。  
 注2) 外部パイロット (オーダーメイド)、サイレンサの寸法図はP.118をご参照ください。  
 注3) 10PGC, 10PHCタイプはコネクタのみの違いでL1~L5寸法は10PCタイプと同寸法です。  
 注4) A, Bポート管接続口径径混合"CM"を選択し、なおかつC6 (9mmピッチ) が含まれる場合の寸法図はP.121をご参照ください。

L:寸法表

L \ n	2	3	4	5	6	7	8	9	10	11	12	13	14	15	16
L1	72.1	78.6	85.1	91.6	98.1	104.6	111.1	117.6	124.1	130.6	137.1	143.6	150.1	156.6	163.1
L2	56.4	62.9	69.4	75.9	82.4	88.9	95.4	101.9	108.4	114.9	121.4	127.9	134.4	140.9	147.4
L3	110.5	123	123	135.5	135.5	148	148	160.5	160.5	173	173	185.5	185.5	198	198
L4	100	112.5	112.5	125	125	137.5	137.5	150	150	162.5	162.5	175	175	187.5	187.5
L5	25	28	24.5	27.5	24.5	27.5	24	27	24	27	23.5	26.5	23.5	26.5	23

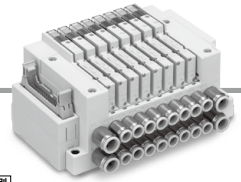
L \ n	17	18	19	20	21	22	23	24
L1	169.6	176.1	182.6	189.1	195.6	202.1	208.6	215.1
L2	153.9	160.4	166.9	173.4	179.9	186.4	192.9	199.4
L3	210.5	210.5	223	235.5	235.5	248	248	260.5
L4	200	200	212.5	225	225	237.5	237.5	250
L5	26	23	26	29	25.5	28.5	25.5	28.5

JSY  
 JSY  
 JSY-H  
 SJ  
 SY  
 SY  
 S0700  
 S0700  
 VQC  
 1-2  
 VQC  
 4-5

# JSY1000/3000/5000 Series

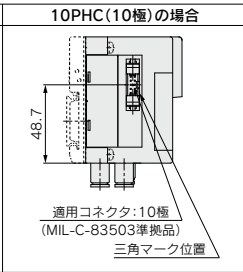
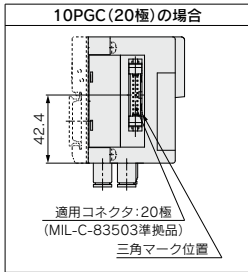
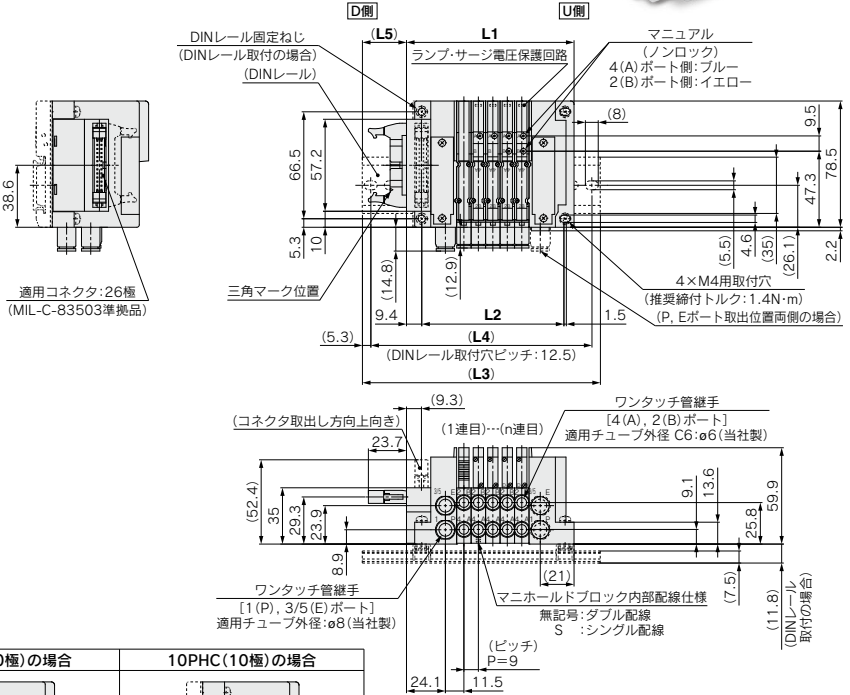
10型 横配管形 (ø6継手対応)

フラットケーブルコネクタ(IP20/コンパクトタイプ)



## 外形寸法図 / JSY1000シリーズ

JJ5SY1-10<sup>P</sup><sub>PH</sub>C<sub>2</sub>-<sup>U</sup><sub>B</sub> 連数 C6(D)



- 注1) 本図は"JJ5SY1-10PC2-05D-C6"の場合を示します。
- 注2) 外部パイロット(オーダーメイド)、サイレンサの寸法図はP.118をご参照ください。
- 注3) 10PGC, 10PHCタイプはコネクタのみの違いでL1~L5寸法は10PCタイプと寸法です。
- 注4) A, Bポート管接続口径混合"CM"を選択した場合の寸法図はP.121をご参照ください。

### L:寸法表

L \ n	2	3	4	5	6	7	8	9	10	11	12	13	14	15	16
L1	77.1	86.1	95.1	104.1	113.1	122.1	131.1	140.1	149.1	158.1	167.1	176.1	185.1	194.1	203.1
L2	61.4	70.4	79.4	88.4	97.4	106.4	115.4	124.4	133.4	142.4	151.4	160.4	169.4	178.4	187.4
L3	123	123	135.5	148	148	160.5	173	185.5	185.5	198	210.5	210.5	223	235.5	248
L4	112.5	112.5	125	137.5	137.5	150	162.5	175	175	187.5	200	200	212.5	225	237.5
L5	28.5	24	26	27.5	23	25	26.5	28.5	24	25.5	27.5	23	24.5	26.5	28

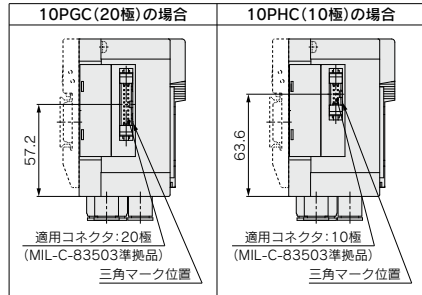
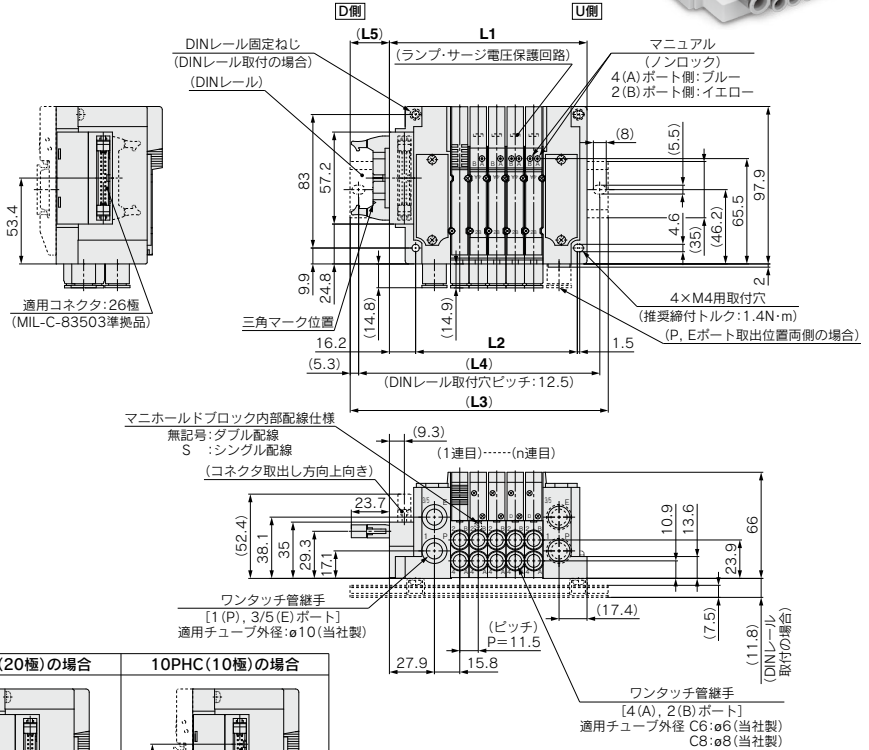
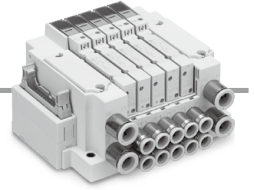
L \ n	17	18	19	20	21	22	23	24
L1	212.1	221.1	230.1	239.1	248.1	257.1	266.1	275.1
L2	196.4	205.4	214.4	223.4	232.4	241.4	250.4	259.4
L3	248	260.5	273	285.5	285.5	298	310.5	310.5
L4	237.5	250	262.5	275	275	287.5	300	300
L5	23.5	25.5	27	29	24.5	26	28	23.5

10型 横配管形

フラットケーブルコネクタ(IP20/コンパクトタイプ)

外形寸法図/JSY3000シリーズ

JJ5SY3-10 P<sub>PG</sub> C<sub>2</sub>-連数<sub>B</sub> C<sub>8</sub>(D)



- 注1) 本図は"JJ5SY3-10PC2-05D-C8"の場合を示します。
- 注2) 外部パイロット(オーダーメイド)、サイレンサの寸法図はP.119をご参照ください。
- 注3) 10PGC、10PHCタイプはコネクタのみの違いでL1~L5寸法は10PCタイプと同寸法です。

L:寸法表

L \ n	2	3	4	5	6	7	8	9	10	11	12	13	14	15	16
L1	88.3	99.8	111.3	122.8	134.3	145.8	157.3	168.8	180.3	191.8	203.3	214.8	226.3	237.8	249.3
L2	66.1	77.6	89.1	100.6	112.1	123.6	135.1	146.6	158.1	169.6	181.1	192.6	204.1	215.6	227.1
L3	123	135.5	148	160.5	173	185.5	198	210.5	223	235.5	248	260.5	273	273	285.5
L4	112.5	125	137.5	150	162.5	175	187.5	200	212.5	225	237.5	250	262.5	262.5	275
L5	23	23.5	24	24.5	25	25.5	26	26.5	27	27.5	28	28.5	29	29	23.5

L \ n	17	18	19	20	21	22	23	24
L1	260.8	272.3	283.8	295.3	306.8	318.3	329.8	341.3
L2	238.6	250.1	261.6	273.1	284.6	296.1	307.6	319.1
L3	298	310.5	323	335.5	348	360.5	373	385.5
L4	287.5	300	312.5	325	337.5	350	362.5	375
L5	24	24.5	25	25.5	26	26.5	27	27.5

JSY  
JSY  
JSY-H  
SJ  
SY  
SY  
S0700  
S0700  
VQC  
1.2  
VQC  
4.5

# JSY1000/3000/5000 Series

## 電気配線仕様

**Dサブコネクタ**

配列指定のない場合、内部配線はバルブおよびオプションのタイプに関わらず、各連数共ダブル配線(SOL.a.SOL.bへ結線)になっています。

コネクタ端子番号

連目	SOL.a	SOL.b	端子番号	極性
1連目	1	14	1, 14	(-) (+)
2連目	2	15	2, 15	(-) (+)
3連目	3	16	3, 16	(-) (+)
4連目	4	17	4, 17	(-) (+)
5連目	5	18	5, 18	(-) (+)
6連目	6	19	6, 19	(-) (+)
7連目	7	20	7, 20	(-) (+)
8連目	8	21	8, 21	(-) (+)
9連目	9	22	9, 22	(-) (+)
10連目	10	23	10, 23	(-) (+)
11連目	11	24	11, 24	(-) (+)
12連目	12	25	12, 25	(-) (+)
COM.	13		13	(+) (-)

プラス マイナス  
コモン仕様 コモン仕様

注) 無極性のバルブを使用する場合はプラスコモン、マイナスコモンどちらでも使用可能です。

## 配列指定の場合

(25極の場合)

マニホールド仕様にて、シングル配線、ダブル配線の混合配線指示が可能です。最大連数はソレノイド数で決まります。2位置シングルは1点、2位置ダブル・3位置・4位置は2点とし、その合計が24点以下となるように連数を決定してください。

COM.

## コネクタケーブル

**AXT100-DS25-030** [IP20/40対応] **015 050**

**SY30M-DS25-030** [IP67対応] **015 050**

### Dサブコネクタケーブル[IP20/40対応]

ケーブル長さ(L)	アセンブリ品番	備考
1.5m	AXT100-DS25-015	ケーブル 0.3mm² x 25芯
3m	AXT100-DS25-030	
5m	AXT100-DS25-050	

※市販のコネクタをお求めの場合は、MIL-C-24308準拠品25極タイプのメス形コネクタをご使用ください。  
 ※移動配線には使用できません。  
 ※上記以外の長さのものも対応可能です。詳細は当社にご確認ください。

### Dサブコネクタケーブル[IP67対応]

ケーブル長さ(L)	アセンブリ品番	備考
1.5m	SY30M-DS25-015	ケーブル 0.3mm² x 25芯
3m	SY30M-DS25-030	
5m	SY30M-DS25-050	

※保護構造IP67を満足されるには表のケーブルを必ずご使用ください。  
 ※移動配線には使用できません。

### 電気特性

項目	特性
導体抵抗	65以下
Ω/km, 20℃	
耐電圧	1000
V, 1分, AC	
絶縁抵抗	5以上
MΩ/km, 20℃	

注) Dサブコネクタケーブルの最小曲げ内半径は20mmです。

### コネクタメーカー例

- ・富士通(株)社
- ・日本航空電子工業(株)社
- ・日本圧着端子製造(株)社
- ・ヒロセ電機(株)社

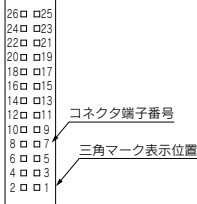
### Dサブコネクタケーブル端子番号別線色表

端子番号	1	2	3	4	5	6	7	8	9	10	11	12	13	14	15	16	17	18	19	20	21	22	23	24	25
リード線色	黒	茶	赤	橙	黄	桃	青	紫	灰	白	白	黄	橙	桃	青	紫	灰	橙	茶	桃	灰	黒	白		
ドットマーク	ナ	シ	ナ	シ	ナ	シ	ナ	シ	白	黒	黒	赤	赤	黒	黒	白	ナ	シ	黒	白	白	赤	赤	白	ナ



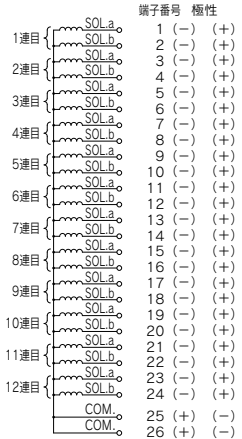
電気配線仕様

フラットケーブルコネクタ



配列指定のない場合、内部配線はバルブおよびオプションのタイプに関わらず、各連数共ダブル配線 (SOL.a, SOL.bへ結線) になっています。

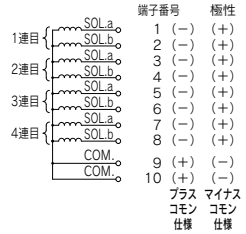
P, PC: フラットケーブル(26極)タイプ  
〈ダブル配線〉



PG, PGC: フラットケーブル(20極)タイプ  
〈ダブル配線〉



PH, PHC: フラットケーブル(10極)タイプ  
〈ダブル配線〉



注) 無極性のバルブを使用する場合はプラスコモン、マイナスコモンどちらでも使用可能です。

JSY

JSY

JSY-H

SJ

SY

SY

S0700

S0700

VQC

1-2

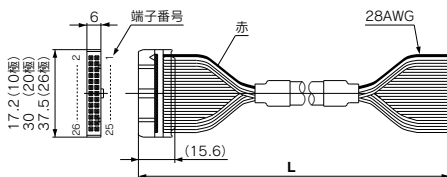
VQC

4-5

# JSY1000/3000/5000 Series

## フラットケーブルコネクタ

AXT100-FC  
 10 1  
 20+2  
 26 3



### フラットケーブルコネクタ

ケーブル長さ (L)	アセンブリ品番		
	26極	20極	10極
1.5m	AXT100-FC26-1	AXT100-FC20-1	AXT100-FC10-1
3m	AXT100-FC26-2	AXT100-FC20-2	AXT100-FC10-2
5m	AXT100-FC26-3	AXT100-FC20-3	AXT100-FC10-3

### コネクタメーカー例

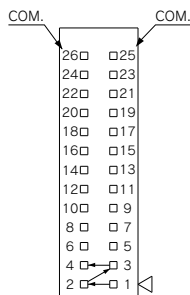
- ・ ヒロセ電機 (株) 社
- ・ スリーエムジャパン (株) 社
- ・ 富士通 (株) 社
- ・ 日本航空電子工業 (株) 社
- ・ 日本圧着端子製造 (株) 社
- ・ 沖電線 (株) 社

※市販のコネクタをお求めの場合は、MIL-C-83503準拠品26極、20極または10極タイプ・ストレーンリリーフ付をご使用ください。

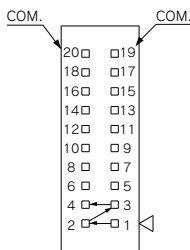
※移動配線には使用できません。

※上記以外の長さのものも対応可能です。詳細は当社にご確認ください。

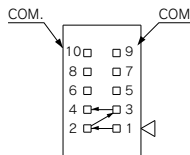
## 配列指定の場合



(P, PC: 26極の場合)



(PG, PGC: 20極の場合)



(PH, PHC: 10極の場合)

マニホールド仕様書にて、シングル配線、ダブル配線の混合配線指示が可能です。最大連数はソレノイド数で決まります。2位置シングルは1点、2位置ダブル・3位置・4位置は2点とし、その合計がP, PCは24点、PG, PGCは18点以下、PH, PHCは8点以下となるように連数を決定してください。

<b>JSY</b>
<b>JSY</b>
<b>JSY-H</b>
<b>SJ</b>
<b>SY</b>
<b>SY</b>
<b>S0700</b>
<b>S0700</b>
<b>VQC</b> <b>1-2</b>
<b>VQC</b> <b>4-5</b>

# プラグイン コネクタ接続ベース

スプリング式端子台ボックス 端子台ボックス

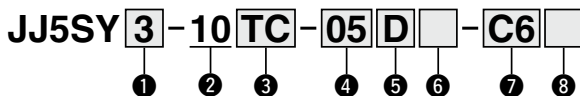
10型  
横配管形

# JSY1000/3000/5000 Series



内部パイロット仕様

マニホールド型式表示方法



オーダーメイド仕様  
(詳細はP.156をご参照ください。)

仕様/内容
外部パイロット仕様 (給排気ブロックAss'y)

## ① シリーズ

1	JSY1000
3	JSY3000
5	JSY5000

## ② 型式

10	横配管形
----	------

## ③ 配線方式

TC	スプリング式端子台ボックス
T	端子台ボックス

## ④ ハルブ連数

TC: スプリング式端子台ボックス T: 端子台ボックス

記号	連数	備考	記号	連数	備考
02	2連	ダブル配線仕様注1)	02	2連	ダブル配線仕様注1)
...	...		...	...	
16	16連		...	...	
02	2連	配列指定注2) (ソレノイドの数32 まで対応可能。)	10	10連	配列指定注2) (ソレノイドの数20 まで対応可能。)
...	...		...	...	
24	24連		...	...	

注1) ダブル配線仕様: マニホールドすべての連数で2位置シングル・ダブル・3位置・4位置ハルブが使用できます。  
2位置シングルを使用すると制御信号に空番ができます。  
信号に空番を作りたくない場合は配列指定で発注してください。  
注2) 配列指定: 配線仕様をマニホールド仕様書にてご指示ください。  
(シングル配線を指示した場所には2位置ダブル・3位置・4位置ハルブは使用できなくなりますのでご注意ください。)  
注3) ブランキングプレートの数も含まれます。

## ⑤ P, Eポート取出位置

U	U側 (2~10連)
D	D側 (2~10連)
B	両側 (2~24連)

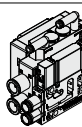
## ⑥ 給排気ブロックAss'y仕様

無記号	内部パイロット仕様
S	内部パイロット仕様・サイレンサ内蔵

※サイレンサ内蔵の場合、3/5(E)ポートはプラグされます。  
※サイレンサ内蔵タイプを使用する場合はエア吹出口に直接水などがつかないように注意してください。  
※外部パイロット仕様はオーダーメイドとなります。詳細はP.156をご参照ください。

## ⑦ A, Bポート管接続口径(ミリサイズ/ワンタッチ管継手)

記号	A, Bポート	JSY1000	JSY3000	JSY5000
C2	ø2	●	—	—
C4	ø4	●	—	—
C6	ø6	●	●	—
C8	ø8	—	●	—
C10	ø10	—	—	●
C12	ø12	—	—	●
CM*	ストレット口径混合	●	●	●



※CMの場合はマニホールド仕様書でご指示ください。  
※※JSY1000のマニホールドピッチはC2, C4が6.5mm, C6は9mmになります。またCM選択時も、選択した継手に応じてマニホールドピッチが変わりますのでご注意ください。

## ⑧ 取付方法およびオプション

記号	取付方法
無記号	直接取付
D□	DINレール取付

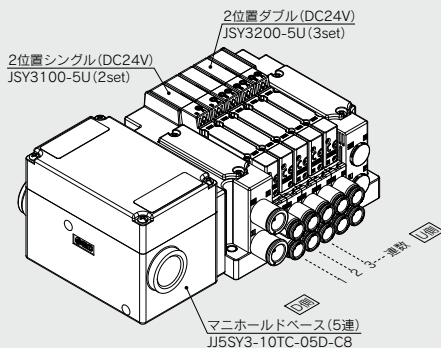
注1) □はハルブ連数より長い場合に連数を記入してください。  
(下記DINレールオプション参照)  
注2) DINレール取付タイプのマニホールドの固定につきましてはP.160をご参照ください。

### DINレールオプション

無記号	DINレール取付 (DINレール付)
0	DINレール取付 (DINレールなし)
3	3連用
?	標準長さより長いレールを指定してください。
24	24連用

## マニホールドアセンブリの表示方法(手配例)

### 表示例(JJ5SY3-10TC-□の場合)



JJ5SY3-10TC-05D-C8・・・1set(10型5連マニホールドベース品番)  
 \*JSY3100-5U……………2set(2位置シングル品番)  
 \*JSY3200-5U……………3set(2位置ダブル品番)  
 \*印は相込み記号です。  
 \*印を搭載するバルブ等の品番の初めに付けてください。

・バルブ連数はD側から1連目となります。  
 ・マニホールド品番の下に、搭載するバルブを図に示す1連目より順番に併記してください。なお、配列が複雑になる場合はマニホールド仕様書にてご指示ください。

JSY

JSY

JSY-H

SJ

SY

SY

S0700

S0700

VQC

1.2

VQC

4.5

内部パイロット仕様

### バルブ型式表示方法(取付ねじ付)

バルブ仕様につきましてはP.34をご参照ください。

### JSY1000シリーズ

JSY 1 1 0 0 T - 5 Z □



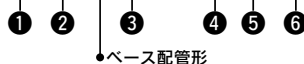
オーダーメイド仕様  
(詳細はP.156をご参照ください。)

### JSY3000/5000シリーズ

JSY 3 1 0 0 - 5 Z □

仕様/内容

節電回路付(長期連続通電タイプ):  
0.1W(JSY3000/5000)  
外部パイロット仕様



#### ①シリーズ

1	JSY1000
3	JSY3000
5	JSY5000

#### ③パイロット弁排気方式

0	パイロット弁個別排気形
---	-------------

#### ④定格電圧

5	DC24V
---	-------

#### ②切換方式

1	2位置	シングル
2		ダブル
3	3位置	クローズドセンタ
4		エキゾーストセンタ
5		プレッシャセンタ
A	4位置	N.C./N.C.
B	デュアル	N.O./N.O.
C	3ポート	N.C./N.O.

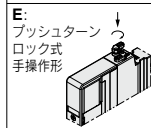
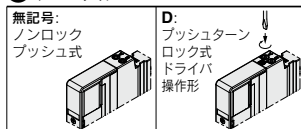
#### ⑤ランプ・サージ電圧保護回路およびコモン仕様

記号	ランプ付	サージ電圧保護回路	コモン仕様
U			無極性
Z	●		プラスコモン
NZ		●	マイナスコモン

※JSY1000シリーズは“Z, NZ”タイプのみになります。

※コモン仕様の無極性タイプを選定される場合はサージ電圧回り込み対策をしてください。詳しくはP.159をご参照ください。

#### ⑥マニュアル



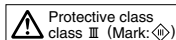
※JSY1000はプッシュターンロック式手操作形  
“E”には対応していません。

※バルブを単体で発注する場合にはベースガスケットは付属していません。ベースガスケットはマニホールド側に付属しているため、メンテナンスでベースガスケットが必要な場合は別途手配してください。ベースガスケット、取付ねじ品番はP.137をご参照ください。

### △注意

JSY3000/5000シリーズを長期連続通電でご使用される場合は、必ずオーダーメイド(P.156)の節電回路付(長期連続通電タイプ)を選択してください。

JSY1000シリーズは節電回路付のみの設定となります。

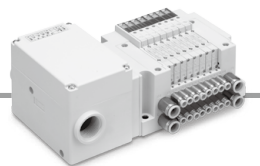


# JSY1000/3000/5000 Series

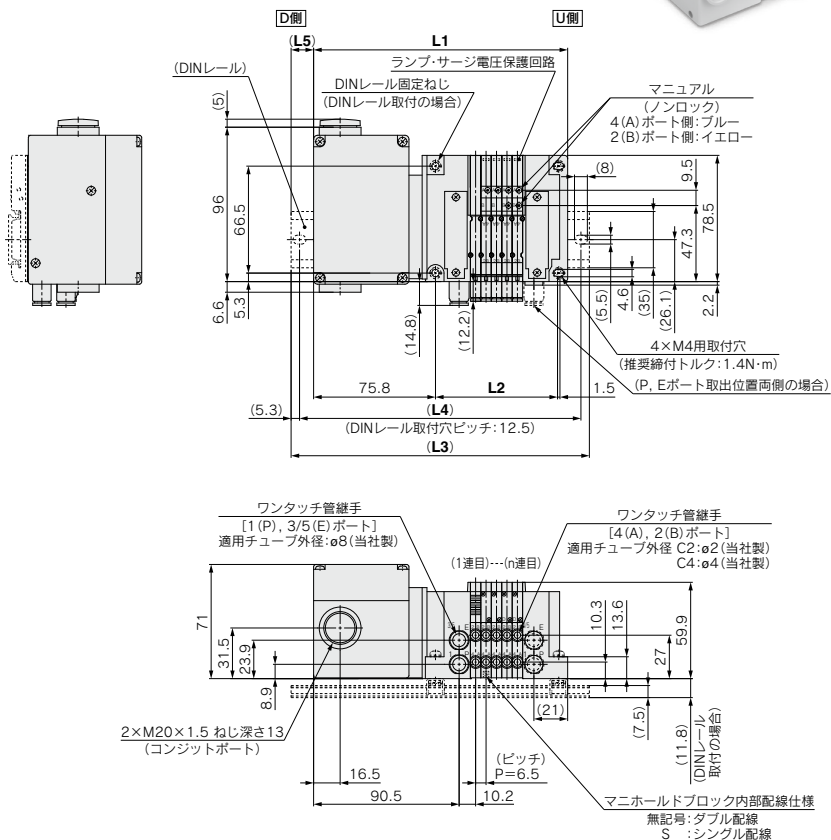
10型 横配管形 (φ2, φ4継手対応)

## 外形寸法図 / JSY1000シリーズ

スプリング式端子台ボックス



JJ5SY1-10TC-連数  $\frac{U}{B}$ - $\frac{C}{4}$ (D)



注1) 本図は"JJ5SY1-10TC-05D-C4"の場合を示します。

注2) 外部パイロット(オーダーメイド)、サイレンサの寸法図はP.118をご参照ください。

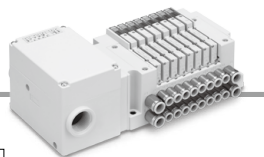
注3) A, Bポート管接続口径混合"CM"を選択し、なおかつC6(9mmピッチ)が含まれる場合の寸法図はP.121をご参照ください。

### L:寸法表

n: 連数

L \ n	2	3	4	5	6	7	8	9	10	11	12	13	14	15	16
L1	138.5	145	151.5	158	164.5	171	177.5	184	190.5	197	203.5	210	216.5	223	229.5
L2	56.4	62.9	69.4	75.9	82.4	88.9	95.4	101.9	108.4	114.9	121.4	127.9	134.4	140.9	147.4
L3	173	173	185.5	185.5	198	198	210.5	210.5	223	223	235.5	235.5	248	248	260.5
L4	162.5	162.5	175	175	187.5	187.5	200	200	212.5	212.5	225	225	237.5	237.5	250
L5	17.5	14	17	14	17	13.5	16.5	13.5	16.5	13	16	13	16	12.5	15.5

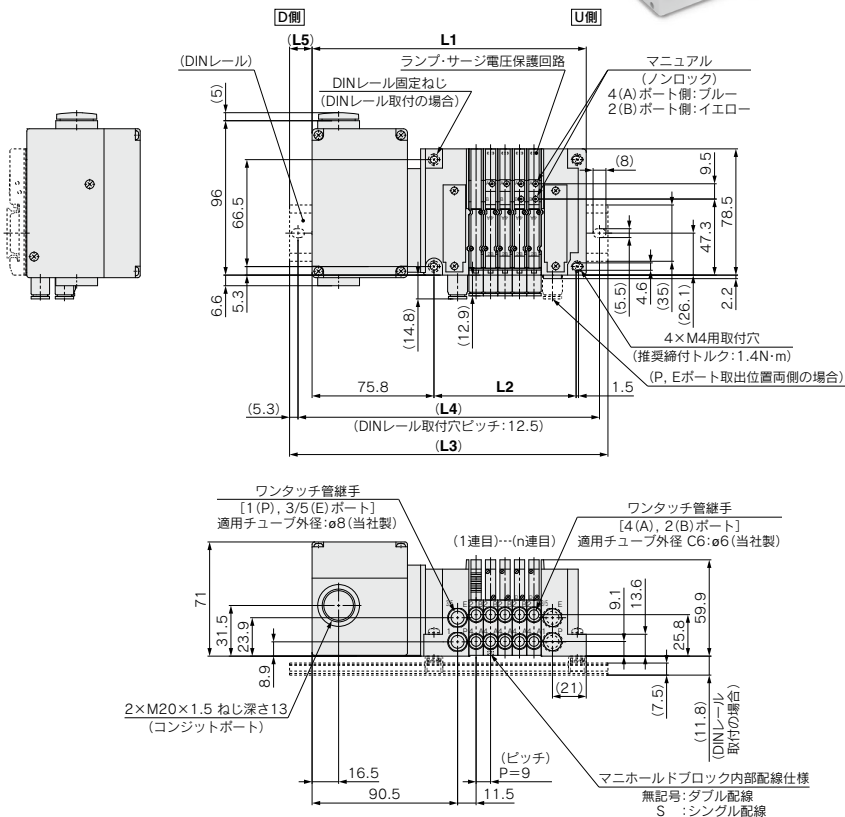
L \ n	17	18	19	20	21	22	23	24
L1	236	242.5	249	255.5	262	268.5	275	281.5
L2	153.9	160.4	166.9	173.4	179.9	186.4	192.9	199.4
L3	260.5	273	273	285.5	285.5	298	310.5	310.5
L4	250	262.5	262.5	275	275	287.5	300	300
L5	12.5	15.5	12	15	12	15	18	14.5



外形寸法図 / JSY1000シリーズ

10型 横配管形 (ø6継手対応)  
スプリング式端子台ボックス

JJ5SY1-10TC-連数 $\frac{U}{B}$ -C6(D)



JSY
JSY
JSY-H
SJ
SY
SY
S0700
S0700
VQC 1.2
VQC 4.5

注1) 本図は"JJ5SY1-10TC-05D-C6"の場合を示します。  
 注2) 外部/バイロット(オーダーメイド)、サイレンサの寸法図はP.118をご参照ください。  
 注3) A, Bポート管接続口径混合"CM"を選択した場合の寸法図はP.121をご参照ください。

L:寸法表

L \ n	2	3	4	5	6	7	8	9	10	11	12	13	14	15	16
L1	143.5	152.5	161.5	170.5	179.5	188.5	197.5	206.5	215.5	224.5	233.5	242.5	251.5	260.5	269.5
L2	61.4	70.4	79.4	88.4	97.4	106.4	115.4	124.4	133.4	142.4	151.4	160.4	169.4	178.4	187.4
L3	173	185.5	185.5	198	210.5	223	223	235.5	248	248	260.5	273	285.5	285.5	298
L4	162.5	175	175	187.5	200	212.5	212.5	225	237.5	237.5	250	262.5	275	275	287.5
L5	15	16.5	12	14	15.5	17.5	13	14.5	16.5	12	13.5	15.5	17	12.5	14.5

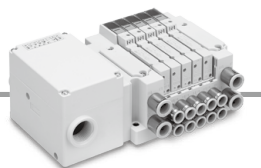
L \ n	17	18	19	20	21	22	23	24
L1	278.5	287.5	296.5	305.5	314.5	323.5	332.5	341.5
L2	196.4	205.4	214.4	223.4	232.4	241.4	250.4	259.4
L3	310.5	323	323	335.5	348	348	360.5	373
L4	300	312.5	312.5	325	337.5	337.5	350	362.5
L5	16	18	13.5	15	17	12.5	14	16

# JSY1000/3000/5000 Series

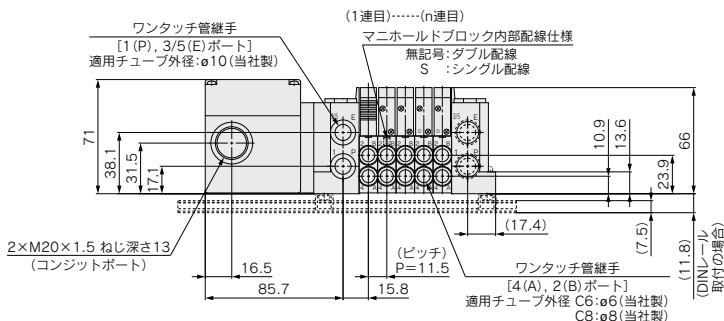
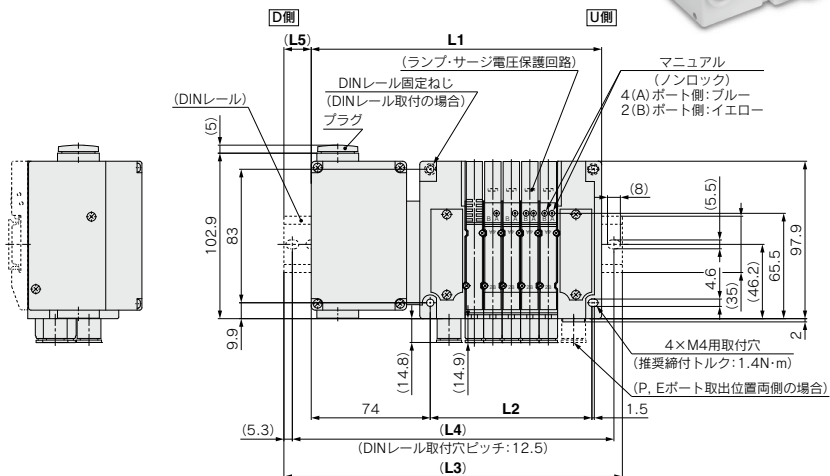
10型 横配管形

外形寸法図 / JSY3000シリーズ

スプリング式端子台ボックス



JJ5SY3-10TC-連数 $\frac{U}{B}$ -C8(D)



注1) 本図は"JJ5SY3-10TC-05D-C8"の場合を示します。

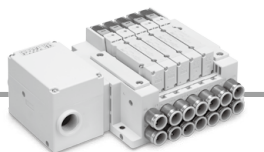
注2) 外部パイロット(オーダーメイド)、サイレンサの寸法図はP.119をご参照ください。

## L:寸法表

L	n	2	3	4	5	6	7	8	9	10	11	12	13	14	15	16
L1	n	146.1	157.6	169.1	180.6	192.1	203.6	215.1	226.6	238.1	249.6	261.1	272.6	284.1	295.6	307.1
L2	n	66.1	77.6	89.1	100.6	112.1	123.6	135.1	146.6	158.1	169.6	181.1	192.6	204.1	215.6	227.1
L3	n	173	185.5	198	210.5	223	235.5	248	260.5	273	273	285.5	298	310.5	323	335.5
L4	n	162.5	175	187.5	200	212.5	225	237.5	250	262.5	262.5	275	287.5	300	312.5	325
L5	n	13.5	14	14.5	15	15.5	16	16.5	17	17.5	11.5	12	12.5	13	13.5	14

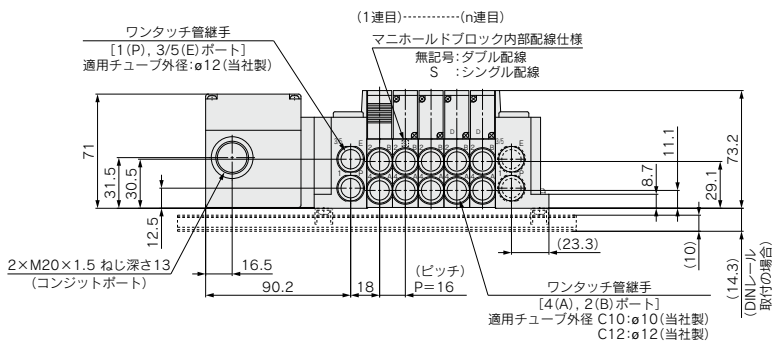
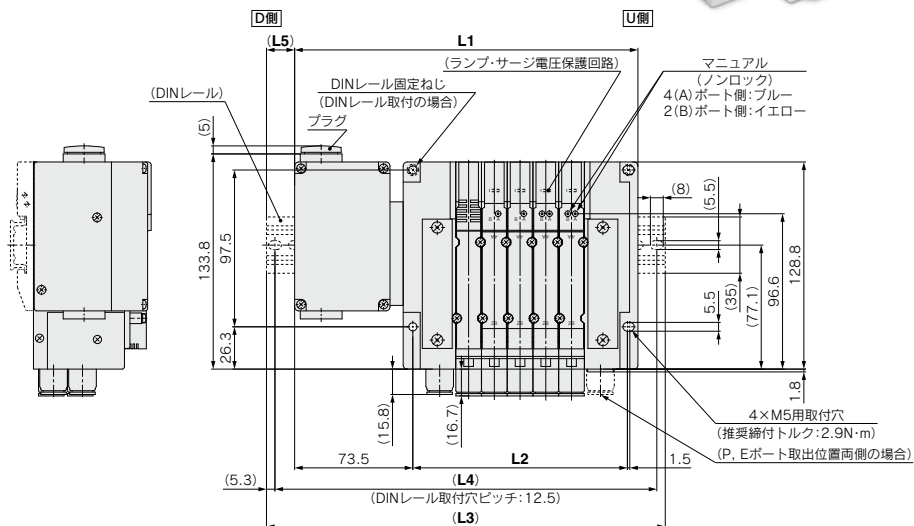
L	n	17	18	19	20	21	22	23	24
L1	n	318.6	330.1	341.6	353.1	364.6	376.1	387.6	399.1
L2	n	238.6	250.1	261.6	273.1	284.6	296.1	307.6	319.1
L3	n	348	360.5	373	385.5	398	410.5	423	423
L4	n	337.5	350	362.5	375	387.5	400	412.5	412.5
L5	n	14.5	15	15.5	16	16.5	17	17.5	12





外形寸法図 / JSY5000シリーズ  
10型 横配管形  
スプリング式端子台ボックス

JJ5SY5-10TC-連数  $\frac{U}{D}$ - $\frac{E}{P}$ (D)



注1) 本図は"JJ5SY5-10TC-05D-C12"の場合を示します。  
注2) 外部パイロット(オーダーメイド)、サイレンサの寸法図はP.120をご参照ください。

L:寸法表

L \ n	2	3	4	5	6	7	8	9	10	11	12	13	14	15	16
L1	165.5	181.5	197.5	213.5	229.5	245.5	261.5	277.5	293.5	309.5	325.5	341.5	357.5	373.5	389.5
L2	85.5	101.5	117.5	133.5	149.5	165.5	181.5	197.5	213.5	229.5	245.5	261.5	277.5	293.5	309.5
L3	198	210.5	223	248	260.5	273	285.5	310.5	323	335.5	360.5	373	385.5	398	423
L4	187.5	200	212.5	237.5	250	262.5	275	300	312.5	325	350	362.5	375	387.5	412.5
L5	16.5	14.5	13	17.5	15.5	14	12	16.5	15	13	17.5	16	14	12.5	17

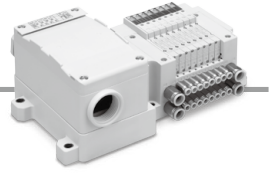
L \ n	17	18	19	20	21	22	23	24
L1	405.5	421.5	437.5	453.5	469.5	485.5	501.5	517.5
L2	325.5	341.5	357.5	373.5	389.5	405.5	421.5	437.5
L3	435.5	448	473	485.5	498	510.5	535.5	548
L4	425	437.5	462.5	475	487.5	500	525	537.5
L5	15	13.5	18	16	14.5	12.5	17	15.5

JSY
JSY
JSY-H
SJ
SY
SY
S0700
S0700
VQC 1.2
VQC 4.5

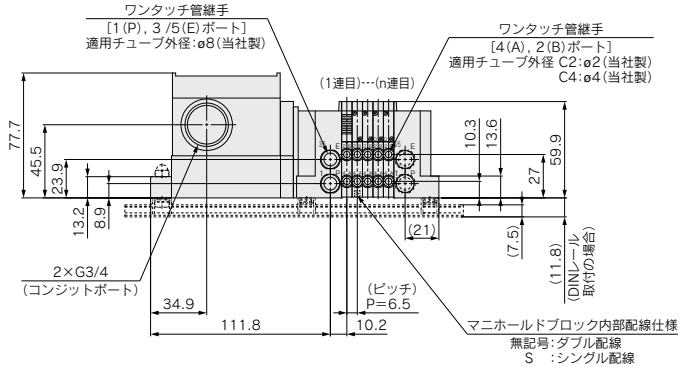
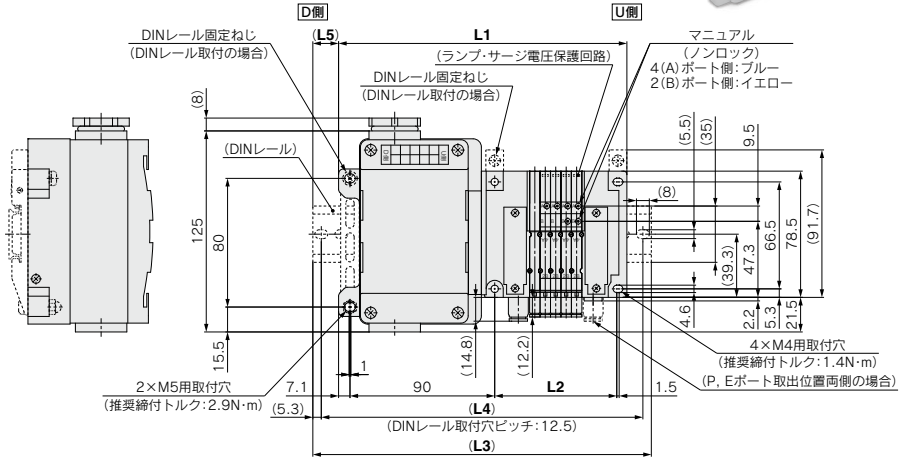
# JSY1000/3000/5000 Series

10型 横配管形 (ø2, ø4継手対応)

## 外形寸法図 / JSY1000シリーズ 端子台ボックス



JJ5SY1-10T-連数 $\frac{U}{B}$ - $\frac{D}{C}$ (D)



注1) 本図は"JJ5SY1-10T-05D-C4"の場合を示します。  
 注2) 外部パイロット(オーダーメイド)、サイレンサの寸法図はP.118をご参照ください。  
 注3) A, Bポート管接続口径混合"CM"を選択し、なおかつC6(9mmピッチ)が含まれる場合の寸法図はP.121をご参照ください。

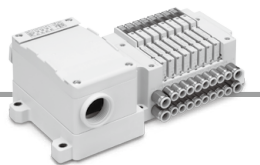
### L:寸法表

L \ n	2	3	4	5	6	7	8	9	10	11	12	13	14	15	16
L1	159.8	166.3	172.8	179.3	185.8	192.3	198.8	205.3	211.8	218.3	224.8	231.3	237.8	244.3	250.8
L2	56.4	62.9	69.4	75.9	82.4	88.9	95.4	101.9	108.4	114.9	121.4	127.9	134.4	140.9	147.4
L3	185.5	198	198	210.5	210.5	223	223	235.5	235.5	248	248	260.5	273	273	285.5
L4	175	187.5	187.5	200	200	212.5	212.5	225	225	237.5	237.5	250	262.5	262.5	275
L5	13	16	13	16	13	16	12	15	12	15	12	15	18	15	18

L \ n	17	18	19	20
L1	257.3	263.8	270.3	276.8
L2	153.9	160.4	166.9	173.4
L3	285.5	298	298	310.5
L4	275	287.5	287.5	300
L5	14	17	14	17

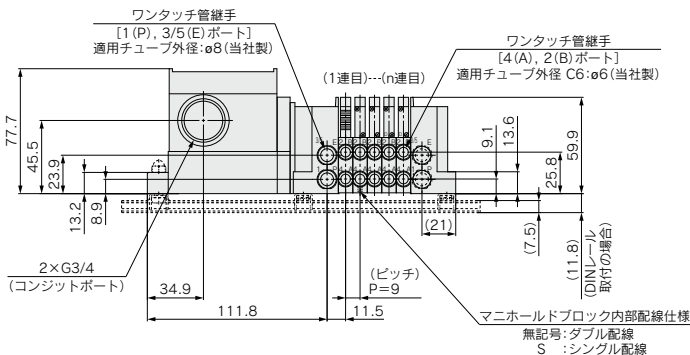
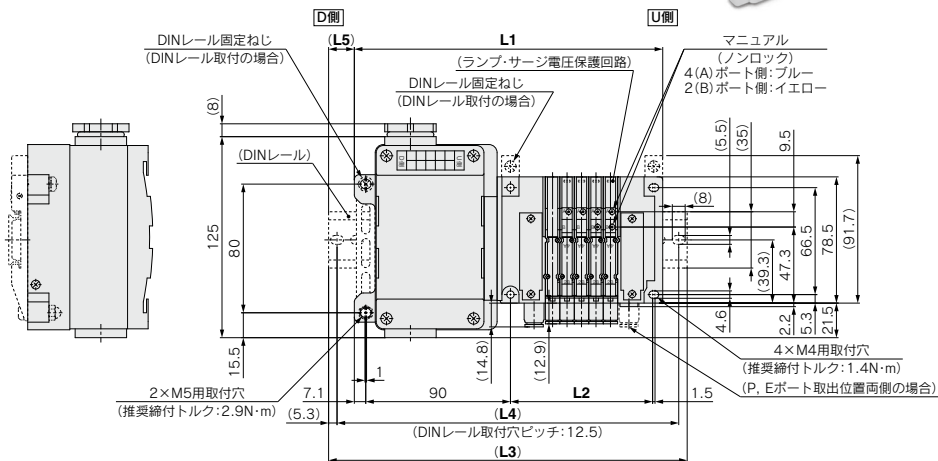
10型 横配管形 (ø6継手対応)

端子台ボックス



外形寸法図 / JSY1000シリーズ

JJ5SY1-10T-連数<sub>B</sub>-C6(D)



注1) 本図は"JJ5SY1-10T-05D-C6"の場合を示します。  
 注2) 外部/パイロット(オーダーメイド)、サイレンサの寸法図はP.118をご参照ください。  
 注3) A, Bポート管接続口径混合"CM"を選択した場合の寸法図はP.121をご参照ください。

L:寸法表

L \ n	2	3	4	5	6	7	8	9	10	11	12	13	14	15	16
L1	164.8	173.8	182.8	191.8	200.8	209.8	218.8	227.8	236.8	245.8	254.8	263.8	272.8	281.8	290.8
L2	61.4	70.4	79.4	88.4	97.4	106.4	115.4	124.4	133.4	142.4	151.4	160.4	169.4	178.4	187.4
L3	198	198	210.5	223	235.5	235.5	248	260.5	260.5	273	285.5	298	298	310.5	323
L4	187.5	187.5	200	212.5	225	225	237.5	250	250	262.5	275	287.5	287.5	300	312.5
L5	17	12	14	16	18	13	15	17	12	14	16	17	13	15	16

L \ n	17	18	19	20
L1	299.8	308.8	317.8	326.8
L2	196.4	205.4	214.4	223.4
L3	323	335.5	348	360.5
L4	312.5	325	337.5	350
L5	12	14	15	17

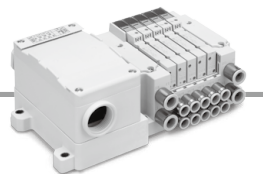
JSY  
 JSY  
 JSY-H  
 SJ  
 SY  
 SY  
 S0700  
 S0700  
 VQC 1.2  
 VQC 4.5

# JSY1000/3000/5000 Series

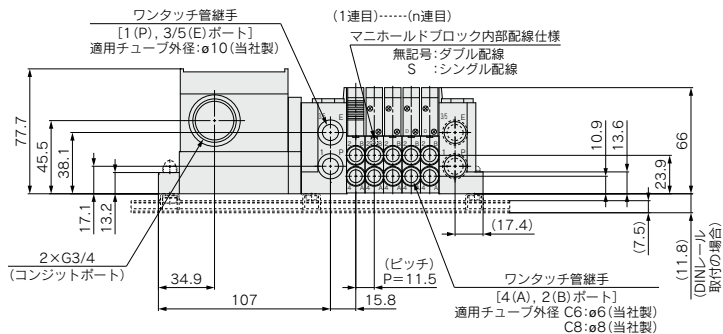
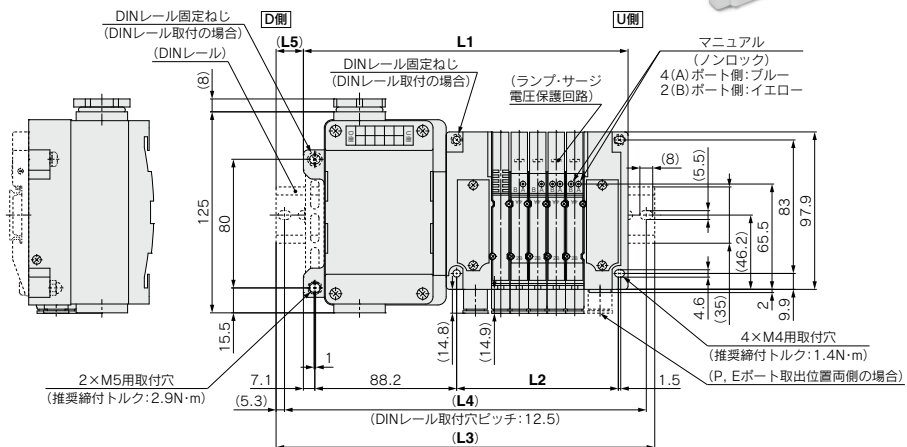
10型 横配管形

外形寸法図 / JSY3000シリーズ

端子台ボックス



JJ5SY3-10T-連数 $\frac{U}{B}$ -C8(D)



注1 本図は"JJ5SY3-10T-05D-C8"の場合を示します。

注2 外部パイロット(オーダメイト)、サイレンサの寸法図はP.119をご参照ください。

## L:寸法表

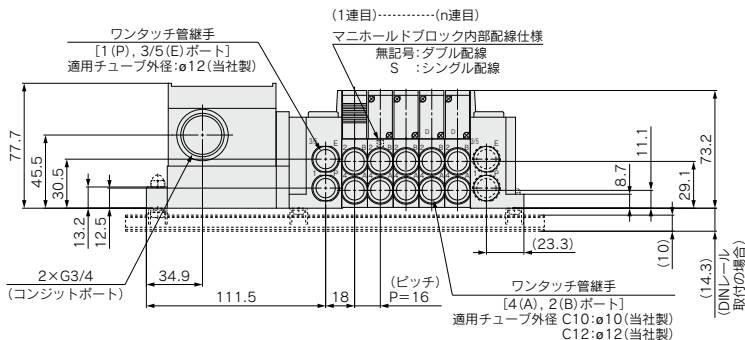
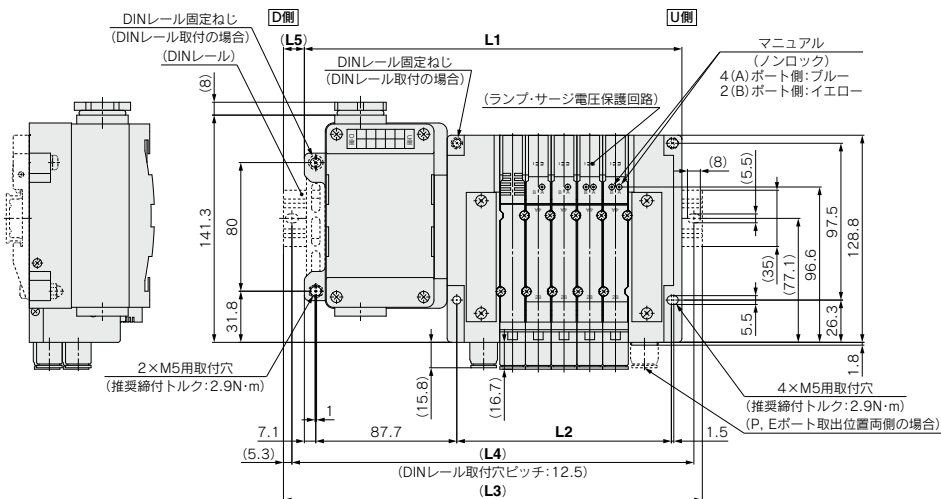
L \ n	2	3	4	5	6	7	8	9	10	11	12	13	14	15	16
L1	167.4	178.9	190.4	201.9	213.4	224.9	236.4	247.9	259.4	270.9	282.4	293.9	305.4	316.9	328.4
L2	66.1	77.6	89.1	100.6	112.1	123.6	135.1	146.6	158.1	169.6	181.1	192.6	204.1	215.6	227.1
L3	198	210.5	223	235.5	248	248	260.5	273	285.5	298	310.5	323	335.5	348	360.5
L4	187.5	200	212.5	225	237.5	237.5	250	262.5	275	287.5	300	312.5	325	337.5	350
L5	16	16	17	17	18	12	12	13	13	14	14	15	15	16	16

L \ n	17	18	19	20
L1	339.9	351.4	362.9	374.4
L2	238.6	250.1	261.6	273.1
L3	373	385.5	398	398
L4	362.5	375	387.5	387.5
L5	17	17	18	12



外形寸法図 / JSY5000シリーズ 10型 横配管形 端子台ボックス

JJ5SY5-10T-連数 $\frac{U}{D}$ - $\frac{E}{P}$ (D)



注1) 本図は"JJ5SY5-10T-05D-C12"の場合を示します。  
注2) 外部パイロット(オーダーメイド)、サイレンサの寸法図はP.120をご参照ください。

L:寸法表

L \ n	2	3	4	5	6	7	8	9	10	11	12	13	14	15	16
L1	186.8	202.8	218.8	234.8	250.8	266.8	282.8	298.8	314.8	330.8	346.8	362.8	378.8	394.8	410.8
L2	85.5	101.5	117.5	133.5	149.5	165.5	181.5	197.5	213.5	229.5	245.5	261.5	277.5	293.5	309.5
L3	210.5	235.5	248	260.5	285.5	298	310.5	323	348	360.5	373	398	410.5	423	435.5
L4	200	225	237.5	250	275	287.5	300	312.5	337.5	350	362.5	387.5	400	412.5	425
L5	12	16.5	14.5	13	17.5	15.5	14	12	16.5	15	13	17.5	16	14	12.5

L \ n	17	18	19	20
L1	426.8	442.8	458.8	474.8
L2	325.5	341.5	357.5	373.5
L3	460.5	473	485.5	498
L4	450	462.5	475	487.5
L5	17	15	13.5	11.5

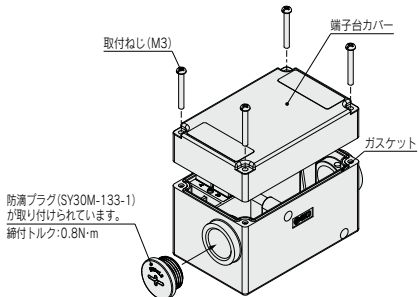
JSY
JSY
JSY-H
SJ
SY
SY
S0700
S0700
VQC 1.2
VQC 4.5

# JSY1000/3000/5000 Series

## スプリング式端子台“TC”の結線方法

### 手順1. 端子台カバーの外し方

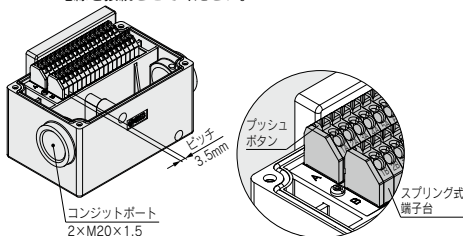
取付ねじ(M3)4本を緩め端子台カバーを外します。



### 手順2. 端子台の配線は下図のようになっており、搭載バルブに問わず各連数共にダブル配線になっています。

端子台内部にマーキングされていますので、それぞれ電源側と結線してください。

接続の際は必ずプッシュボタンを押し下げた状態で電線を接続させてください。



### 手順3. 端子台カバーの取付方

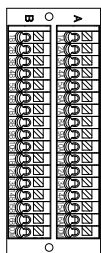
ガスケットの装着状態を確認後下表の締付トルクにて取付ねじ(M3)を確実に締付けてください。

適正締付トルク N・m
0.54~0.66

・接続電線範囲: 導体直径 $\phi$ 0.5~ $\phi$ 1.2mm, より線AWG24~16

## 電気配線仕様 (IP67対応)

### 標準配線



配列指定のない場合、内部配線はバルブおよびオプションのタイプに関わらず、各連数共、ダブル配線(SOL.a, SOL.bへ結線)になっています。

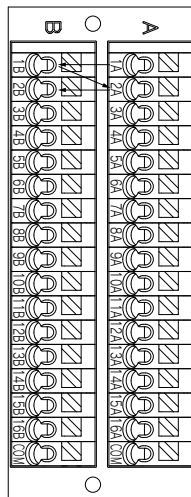
注) 無極性のバルブを使用する場合はプラスコモン、マイナスコモンどちらでも使用可能です。

端子番号	極性
1連目	SOL.a 1A (-) (+)
	SOL.b 1B (-) (+)
2連目	SOL.a 2A (-) (+)
	SOL.b 2B (-) (+)
3連目	SOL.a 3A (-) (+)
	SOL.b 3B (-) (+)
4連目	SOL.a 4A (-) (+)
	SOL.b 4B (-) (+)
5連目	SOL.a 5A (-) (+)
	SOL.b 5B (-) (+)
6連目	SOL.a 6A (-) (+)
	SOL.b 6B (-) (+)
7連目	SOL.a 7A (-) (+)
	SOL.b 7B (-) (+)
8連目	SOL.a 8A (-) (+)
	SOL.b 8B (-) (+)
9連目	SOL.a 9A (-) (+)
	SOL.b 9B (-) (+)
10連目	SOL.a 10A (-) (+)
	SOL.b 10B (-) (+)
11連目	SOL.a 11A (-) (+)
	SOL.b 11B (-) (+)
12連目	SOL.a 12A (-) (+)
	SOL.b 12B (-) (+)
13連目	SOL.a 13A (-) (+)
	SOL.b 13B (-) (+)
14連目	SOL.a 14A (-) (+)
	SOL.b 14B (-) (+)
15連目	SOL.a 15A (-) (+)
	SOL.b 15B (-) (+)
16連目	SOL.a 16A (-) (+)
	SOL.b 16B (-) (+)
	COM. (+) (-)
	COM. (+) (-)

プラスコモン マイナスコモン  
仕様 仕様

### 配列指定の場合

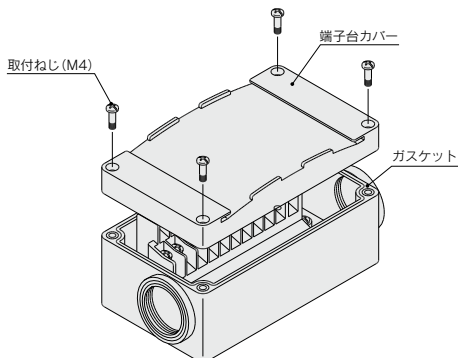
マニホールド仕様にて、シングル配線、ダブル配線の混合配線指示が可能です。最大連数はソレノイド数で決まります。2位置シングルは1点、2位置ダブル・3位置・4位置は2点とし、その合計が32点以下となるように連数を決定してください。



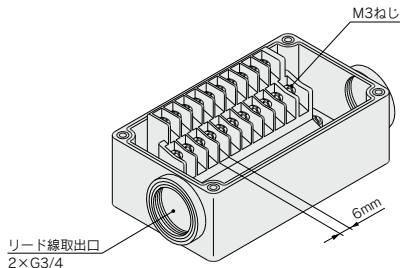
### 端子台“T”の結線方法

手順1. 端子台カバーの外し方

取付ねじ (M4) 4本をゆるめ端子台カバーを取外します。



手順2. 端子台の配線は下図のようになっており、搭載バルブに問わず各連数共にダブル配線になっています。端子台内部にマーキングされていますので、それぞれ電源側と結線してください。



手順3. 端子台カバーの取付方

ガスケットの装着状態を確認後下表の締付トルクにてねじを確実に締付けてください。

適正締付トルク N・m
0.7~1.2

- ・適合圧着端子: 1.25-3S, 1.25Y-3, 1.25Y-3N, 1.25Y-3.5
- ・銘板プレート: VVQ5000-N-T
- ・防滴プラグAss'y(G3/4用): AXT100-B06A

JSY
JSY
JSY-H
SJ
SY
SY
S0700
S0700
VQC 1.2
VQC 4.5

### 電気配線仕様 (IP67対応)

標準配線

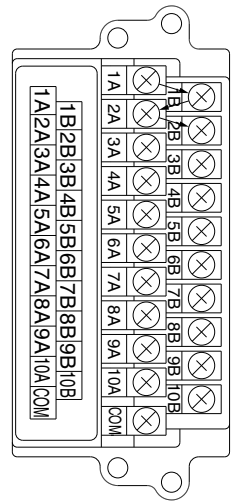
端子番号	極性
1連目 SOL.a	1A (-) (+)
1連目 SOL.b	1B (-) (+)
2連目 SOL.a	2A (-) (+)
2連目 SOL.b	2B (-) (+)
3連目 SOL.a	3A (-) (+)
3連目 SOL.b	3B (-) (+)
4連目 SOL.a	4A (-) (+)
4連目 SOL.b	4B (-) (+)
5連目 SOL.a	5A (-) (+)
5連目 SOL.b	5B (-) (+)
6連目 SOL.a	6A (-) (+)
6連目 SOL.b	6B (-) (+)
7連目 SOL.a	7A (-) (+)
7連目 SOL.b	7B (-) (+)
8連目 SOL.a	8A (-) (+)
8連目 SOL.b	8B (-) (+)
9連目 SOL.a	9A (-) (+)
9連目 SOL.b	9B (-) (+)
10連目 SOL.a	10A (-) (+)
10連目 SOL.b	10B (-) (+)
COM.	(+) (-)

注) 無極性のバルブを使用する場合はプラスコモン、マイナスコモンどちらでも使用可能です。

プラスコモン仕様      マイナスコモン仕様

### 配列指定の場合

マニホールド仕様にて、シングル配線、ダブル配線の混合配線指示が可能です。最大連数はソレノイド数で決まります。2位置シングルは1点、2位置ダブル・3位置・4位置は2点とし、その合計が20点以下となるように連数を決定してください。



# プラグイン コネクタ接続ベース

リード線

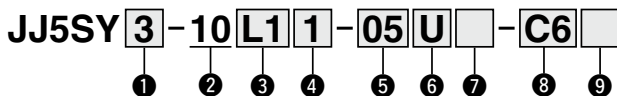
10型  
横配管形

# JSY1000/3000/5000 Series



内部パイロット仕様

マニホールド型式表示方法



オーダーメイド仕様  
(詳細はP.156をご参照ください。)

仕様/内容
外部パイロット仕様 (給排気ブロックAss'y)

## ① シリーズ

1	JSY1000
3	JSY3000
5	JSY5000

## ② 型式

10	横配管形
----	------

## ③ リード線芯数

L1	34芯
L2	17芯
L3	9芯

## ④ リード線長さ

1	0.6m
2	1.5m
3	3m

## ⑥ P, Eポート取出位置

U	U側(2~10連)
D	D側(2~10連)
B	両側(2~24連)

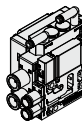
## ⑦ 給排気ブロックAss'y仕様

無記号	内部パイロット仕様
S	内部パイロット仕様・サイレンサ内蔵

※サイレンサ内蔵の場合、3/5(E)ポートはプラグされます。  
 ※サイレンサ内蔵タイプを使用する場合はエア吹出口に直接水などが  
 からないように注意してください。  
 ※外部パイロット仕様はオーダーメイドとなります。詳細はP.156をご参照  
 ください。

## ⑧ A, Bポート管接続口径(ミリサイズ/ワンタッチ管継手)

記号	A, Bポート	JSY1000	JSY3000	JSY5000
C2	ø2	●	—	—
C4	ø4	●	—	—
C6	ø6	●	●	—
C8	ø8	—	●	—
C10	ø10	—	—	●
C12	ø12	—	—	●
CM*	ストレート口径場合	●	●	●
P, Eポート接続口径 (ワンタッチ管継手)		ø8	ø10	ø12



※CMの場合はマニホールド仕様書でご指示ください。  
 ※JSY1000のマニホールドピッチはC2, C4が6.5mm, C6は9mmに  
 なります。またCM選択時、選択した継手に応じてマニホールドピッチ  
 が変わりますのでご注意ください。

## ⑤ ハルブ連数

L1□: 34芯			L2□: 17芯		
記号	連数	備考	記号	連数	備考
02	2連	ダブル配線仕様 <sup>注1)</sup>	02	2連	ダブル配線仕様 <sup>注1)</sup>
⋮	⋮		⋮	⋮	
16	16連		⋮	⋮	
02	2連	配列指定 <sup>注2)</sup> (ソレノイドの数32 まで対応可能。)	08	8連	配列指定 <sup>注2)</sup> (ソレノイドの数16 まで対応可能。)
⋮	⋮		⋮	⋮	
24	24連		⋮	⋮	

## L3□: 9芯

記号	連数	備考
02	2連	ダブル配線仕様 <sup>注1)</sup>
⋮	⋮	
4	4連	
02	2連	配列指定 <sup>注2)</sup> (ソレノイドの数8 まで対応可能。)
⋮	⋮	
08	8連	

注1) ダブル配線仕様: マニホールドすべての連数で2位置シングル・  
 ダブル・3位置・4位置ハルブが使用できます。  
 2位置シングルを使用すると制御信号に空番ができます。  
 信号に空番を作らない場合は配列指定で発注してください。  
 注2) 配列指定: 配線仕様をマニホールド仕様書にてご指示ください。  
 (シングル配線を指示した場所には2位置ダブル・3位置・4位置  
 ハルブは使用できなくなりますのでご注意ください。)  
 注3) ブランキングプレートの数も含みます。

## ⑨ 取付方法およびオプション

記号	取付方法
無記号	直接取付
D□	DINレール取付

注1) □はハルブ連数より長い場合に連数を記入してください。  
 (下記DINレールオプション参照)  
 注2) DINレール取付タイプのマニホールドの固定につきましては  
 P.160をご参照ください。

## DINレールオプション

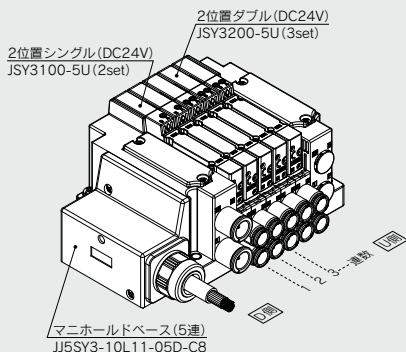
無記号	DINレール取付 (DINレール付)
0	DINレール取付 (DINレールなし)
3	3連用
⋮	⋮
24	24連用

標準長さより長いレールを  
指定してください。



## マニホールドアセンブリの表示方法(手配例)

### 表示例(JJ5SY3-10L11-□の場合)



JJ5SY3-10L11-05D-C8・1set(10型5連マニホールドベース品番)  
 \* JSY3100-5U……………2set(2位置シングル品番)  
 \* JSY3200-5U……………3set(2位置ダブル品番)  
 \*印は組込み記号です。  
 \*印を搭載するバルブ等の品番の初めに付けてください。

- ・バルブ連数はD側から1連目となります。
- ・マニホールド品番の下に、搭載するバルブを図に示す1連目より順番に併記してください。なお、配列が複雑になる場合はマニホールド仕様書にてご指示ください。

JSY

JSY

JSY-H

SJ

SY

SY

S0700

S0700

VQC

1-2

VQC

4.5

内部パイロット仕様

## バルブ型式表示方法(取付ねじ付)

バルブ仕様につきましてはP.34をご参照ください。

JSY1000シリーズ

JSY 1 1 0 0 T - 5 Z □



オーダーメイド仕様  
(詳細はP.156をご参照ください。)

JSY3000/5000シリーズ

JSY 3 1 0 0 - 5 Z □

仕様/内容

節電回路付(長期連続通電タイプ):  
0.1W(JSY3000/5000)

外部パイロット仕様

① ② ③ ④ ⑤ ⑥

ベース配管形

### ①シリーズ

1	JSY1000
3	JSY3000
5	JSY5000

### ③パイロット弁排気方式

0	パイロット弁個別排気形
---	-------------

### ④定格電圧

5	DC24V
---	-------

### ②切換方式

1	2位置	シングル
2		ダブル
3	3位置	クローズドセンタ
4		エキゾーストセンタ
5		プレッシュヤセンタ
A	4位置	N.C./N.C.
B	デュアル	N.O./N.O.
C	3ポート	N.C./N.O.

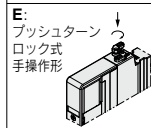
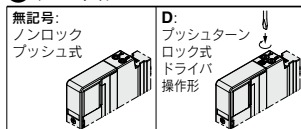
### ⑤ランプ・サージ電圧保護回路およびコモン仕様

記号	ランプ付	サージ電圧保護回路	コモン仕様
U			無極性
Z	●		プラスコモン
NZ		●	マイナスコモン

※JSY1000シリーズは“Z, NZ”タイプのみになります。

※コモン仕様の無極性タイプを選定される場合はサージ電圧回り込み対策をしてください。詳しくはP.159をご参照ください。

### ⑥マニュアル



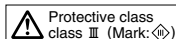
※JSY1000はプッシュターンロック式手操作形“E”には対応していません。

※バルブを単体で発注する場合にはベースガスケットは付属していません。ベースガスケットはマニホールド側に付属しているため、メンテナンスでベースガスケットが必要な場合は別途手配してください。ベースガスケット、取付ねじ品番はP.137をご参照ください。

## △注意

JSY3000/5000シリーズを長期連続通電でご使用される場合は、必ずオーダーメイド(P.156)の節電回路付(長期連続通電タイプ)を選択してください。

JSY1000シリーズは節電回路付のみの設定となります。



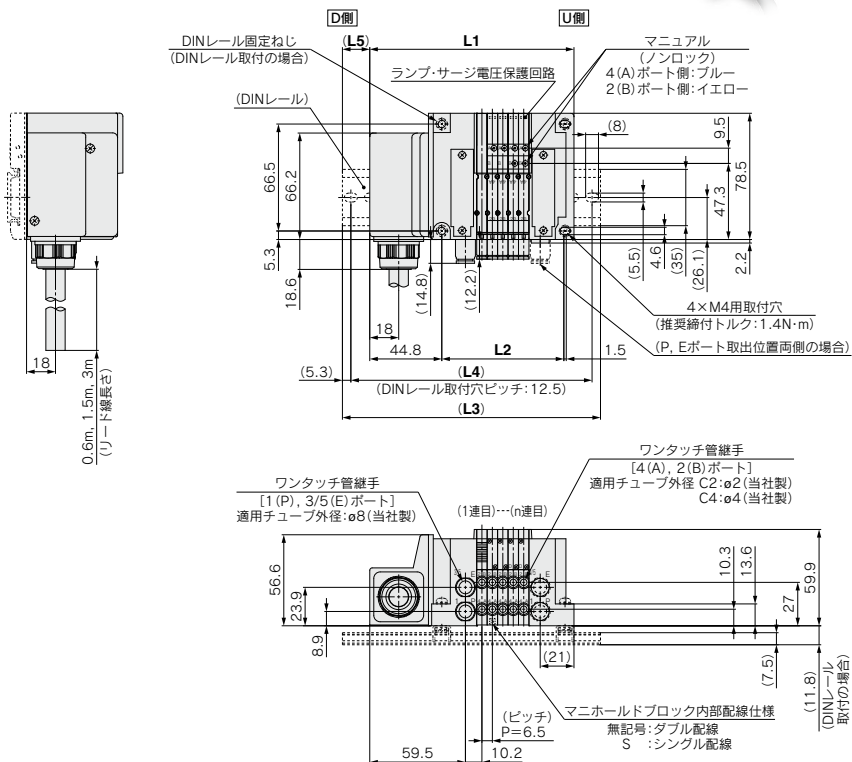
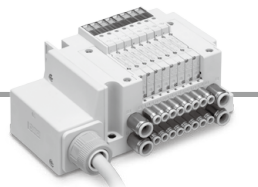
# JSY1000/3000/5000 Series

10型 横配管形 (φ2, φ4継手対応)

## 外形寸法図 / JSY1000シリーズ

リード線

JJ5SY1-10L $\frac{1}{3}$ □-連数 $\frac{1}{3}$ -C $\frac{1}{3}$ (D)



注1) 本図は"JJ5SY1-10L1□-05D-C4"の場合を示します。

注2) 外部パイロット(オーダーメイド)、サイレンサの寸法図はP.118をご参照ください。

注3) A, Bポート管接続口径混合"CM"を選択し、なおかつC6(9mmピッチ)が含まれる場合の寸法図はP.121をご参照ください。

### L:寸法表

n: 連数

L \ n	2	3	4	5	6	7	8	9	10	11	12	13	14	15	16
L1	107.5	114	120.5	127	133.5	140	146.5	153	159.5	166	172.5	179	185.5	192	198.5
L2	56.4	62.9	69.4	75.9	82.4	88.9	95.4	101.9	108.4	114.9	121.4	127.9	134.4	140.9	147.4
L3	135.5	148	148	160.5	160.5	173	173	185.5	185.5	198	198	210.5	210.5	223	223
L4	125	137.5	137.5	150	150	162.5	162.5	175	175	187.5	187.5	200	200	212.5	212.5
L5	14	17	14	17	13.5	16.5	13.5	16.5	13	16	13	16	12.5	15.5	12.5

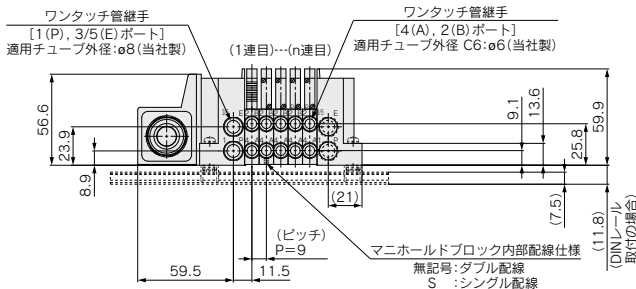
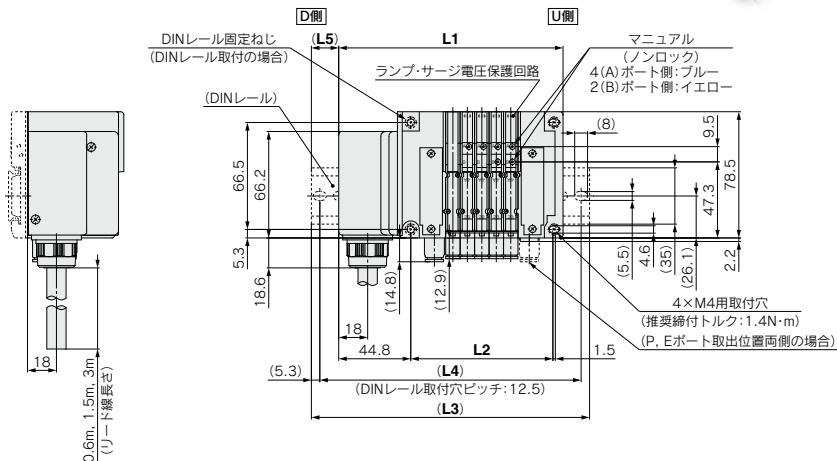
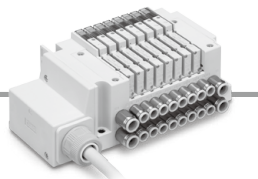
L \ n	17	18	19	20	21	22	23	24
L1	205	211.5	218	224.5	231	237.5	244	250.5
L2	153.9	160.4	166.9	173.4	179.9	186.4	192.9	199.4
L3	235.5	235.5	248	248	260.5	273	273	285.5
L4	225	225	237.5	237.5	250	262.5	262.5	275
L5	15.5	12	15	12	15	18	14.5	17.5

10型 横配管形 (ø6継手対応)

リード線

外形寸法図 / JSY1000シリーズ

JJ5SY1-10L $\frac{1}{3}$ □-連数 $\frac{1}{B}$ -C6(D)



注1) 本図は「JJ5SY1-10L1□-05D-C6」の場合を示します。  
 注2) 外部パイロット(オーダーメイド)、サイレンサの寸法図はP.118をご参照ください。  
 注3) A, Bポート管接続口径混合"CM"を選択した場合の寸法図はP.121をご参照ください。

L:寸法表

L \ n	2	3	4	5	6	7	8	9	10	11	12	13	14	15	16
L1	112.5	121.5	130.5	139.5	148.5	157.5	166.5	175.5	184.5	193.5	202.5	211.5	220.5	229.5	238.5
L2	61.4	70.4	79.4	88.4	97.4	106.4	115.4	124.4	133.4	142.4	151.4	160.4	169.4	178.4	187.4
L3	148	148	160.5	173	173	185.5	198	210.5	210.5	223	235.5	235.5	248	260.5	273
L4	137.5	137.5	150	162.5	162.5	175	187.5	200	200	212.5	225	225	237.5	250	262.5
L5	18	13.5	15	17	12.5	14	16	17.5	13	15	16.5	12	14	15.5	17.5

L \ n	17	18	19	20	21	22	23	24
L1	247.5	256.5	265.5	274.5	283.5	292.5	301.5	310.5
L2	196.4	205.4	214.4	223.4	232.4	241.4	250.4	259.4
L3	273	285.5	298	298	310.5	323	335.5	335.5
L4	262.5	275	287.5	287.5	300	312.5	325	325
L5	13	14.5	16.5	12	13.5	15.5	17	12.5

JSY

JSY

JSY-H

SJ

SY

SY

S0700

S0700

VQC

1.2

VQC

4.5

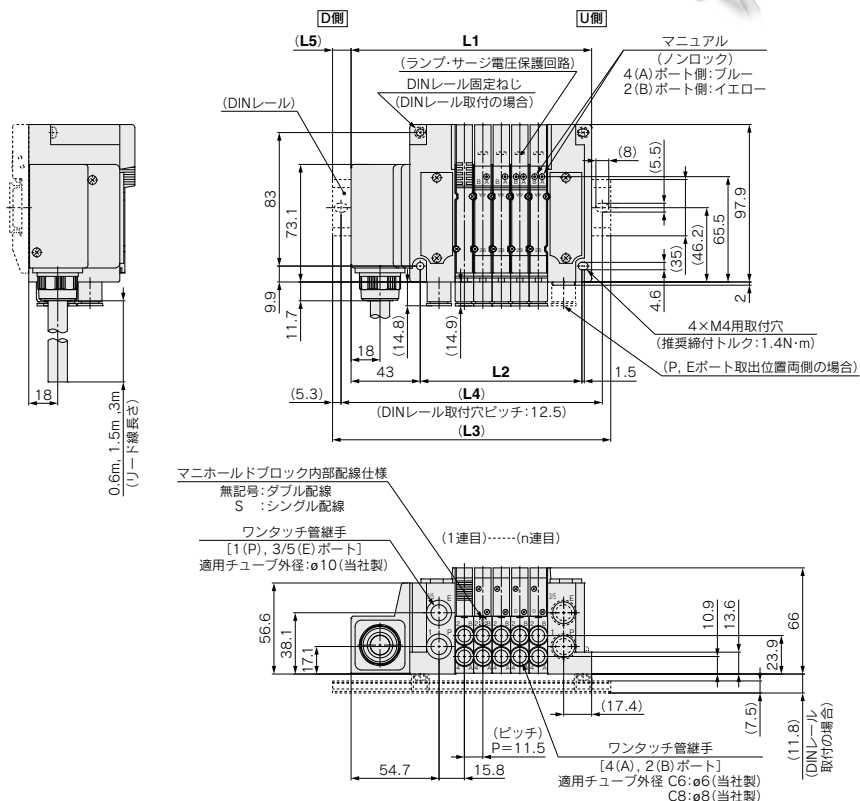
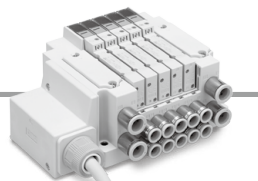
# JSY1000/3000/5000 Series

10型 横配管形

リード線

外形寸法図 / JSY3000シリーズ

JJ5SY3-10L $\frac{1}{3}$ □-連数 $\frac{1}{B}$ -C8(D)



注1 本図は"JJ5SY3-10L1□-05D-C8"の場合を示します。

注2 外部パイロット(オーダーメイド)、サイレンサの寸法図はP.119をご参照ください。

L:寸法表

L \ n	2	3	4	5	6	7	8	9	10	11	12	13	14	15	16
L1	115.1	126.6	138.1	149.6	161.1	172.6	184.1	195.6	207.1	218.6	230.1	241.6	253.1	264.6	276.1
L2	66.1	77.6	89.1	100.6	112.1	123.6	135.1	146.6	158.1	169.6	181.1	192.6	204.1	215.6	227.1
L3	148	160.5	173	173	185.5	198	210.5	223	235.5	248	260.5	273	285.5	298	310.5
L4	137.5	150	162.5	162.5	175	187.5	200	212.5	225	237.5	250	262.5	275	287.5	300
L5	16.5	17	17.5	11.5	12	12.5	13	13.5	14	14.5	15	15.5	16	16.5	17

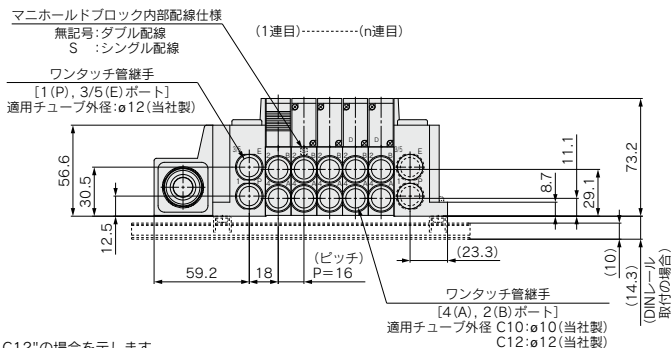
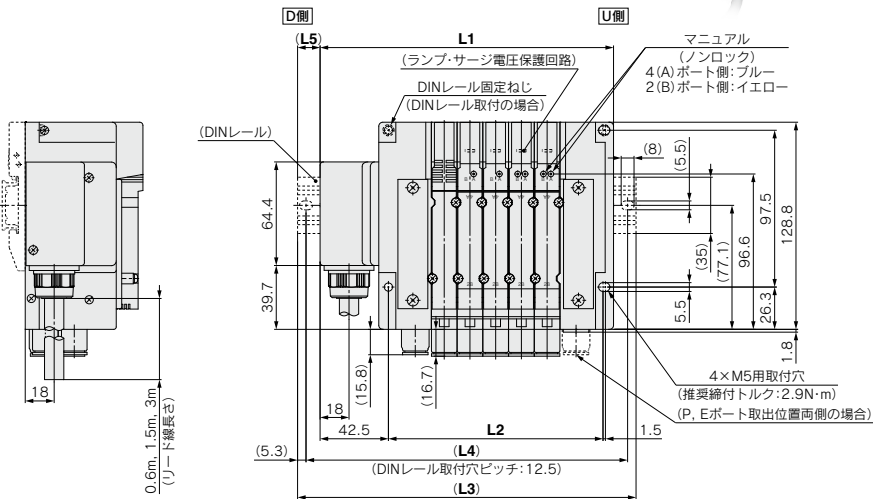
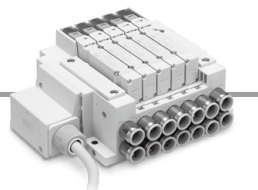
L \ n	17	18	19	20	21	22	23	24
L1	287.6	299.1	310.6	322.1	333.6	345.1	356.6	368.1
L2	238.6	250.1	261.6	273.1	284.6	296.1	307.6	319.1
L3	323	323	335.5	348	360.5	373	385.5	398
L4	312.5	312.5	325	337.5	350	362.5	375	387.5
L5	17.5	12	12.5	13	13.5	14	14.5	15

10型 横配管形

リード線

外形寸法図 / JSY5000シリーズ

JJ5SY5-10L $\frac{1}{3}$ □-連数 $\frac{1}{10}$ - $\xi$ 12(D)



注1) 本図は"JJ5SY5-10L1□-05D-C12"の場合を示します。  
 注2) 外部パイロット(オーダーメイド)、サイレンサの寸法図はP.120をご参照ください。

L:寸法表

L \ n	2	3	4	5	6	7	8	9	10	11	12	13	14	15	16
L1	134.5	150.5	166.5	182.5	198.5	214.5	230.5	246.5	262.5	278.5	294.5	310.5	326.5	342.5	358.5
L2	85.5	101.5	117.5	133.5	149.5	165.5	181.5	197.5	213.5	229.5	245.5	261.5	277.5	293.5	309.5
L3	173	185.5	198	210.5	235.5	248	260.5	285.5	298	310.5	323	348	360.5	373	398
L4	162.5	175	187.5	200	225	237.5	250	275	287.5	300	312.5	337.5	350	362.5	387.5
L5	19.5	17.5	16	14	18.5	17	15	19.5	18	16	14.5	19	17	15.5	20

L \ n	17	18	19	20	21	22	23	24
L1	374.5	390.5	406.5	422.5	438.5	454.5	470.5	486.5
L2	325.5	341.5	357.5	373.5	389.5	405.5	421.5	437.5
L3	410.5	423	435.5	460.5	473	485.5	510.5	523
L4	400	412.5	425	450	462.5	475	500	512.5
L5	18	16.5	14.5	19	17.5	15.5	20	18.5

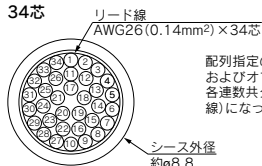
JSY  
 JSY  
 JSY-H  
 SJ  
 SY  
 SY  
 S0700  
 S0700  
 VQC 1.2  
 VQC 4.5

# JSY1000/3000/5000 Series

## 電気配線仕様

### リード線仕様

34芯



配列指定のない場合、内部配線はバルブおよびオプションのタイプに関わらず、各連数共ダブル配線(SOL.a, SOL.bへ結線)になっています。

リード線番号	極性
1連目 SOL.a	1 (-) (+)
1連目 SOL.b	2 (-) (+)
2連目 SOL.a	3 (-) (+)
2連目 SOL.b	4 (-) (+)
3連目 SOL.a	5 (-) (+)
3連目 SOL.b	6 (-) (+)
4連目 SOL.a	7 (-) (+)
4連目 SOL.b	8 (-) (+)
5連目 SOL.a	9 (-) (+)
5連目 SOL.b	10 (-) (+)
6連目 SOL.a	11 (-) (+)
6連目 SOL.b	12 (-) (+)
7連目 SOL.a	13 (-) (+)
7連目 SOL.b	14 (-) (+)
8連目 SOL.a	15 (-) (+)
8連目 SOL.b	16 (-) (+)
9連目 SOL.a	17 (-) (+)
9連目 SOL.b	18 (-) (+)
10連目 SOL.a	19 (-) (+)
10連目 SOL.b	20 (-) (+)
11連目 SOL.a	21 (-) (+)
11連目 SOL.b	22 (-) (+)
12連目 SOL.a	23 (-) (+)
12連目 SOL.b	24 (-) (+)
13連目 SOL.a	25 (-) (+)
13連目 SOL.b	26 (-) (+)
14連目 SOL.a	27 (-) (+)
14連目 SOL.b	28 (-) (+)
15連目 SOL.a	29 (-) (+)
15連目 SOL.b	30 (-) (+)
16連目 SOL.a	31 (-) (+)
16連目 SOL.b	32 (-) (+)
COM	33 (+) (-)
COM	34 (+) (-)

プラス コモン 仕様  
マイナス コモン 仕様

注) マイナスコモン仕様をご使用の場合、マイナスコモン用または無極性バルブをご使用ください。

### 電気特性

項目	特性
導体抵抗 Ω/km, 20℃	143以下
耐圧 V, 1分, AC	2000
絶縁抵抗 MΩ/km, 20℃	10以上

注) 移動配線には使用できません。  
ケーブルの最小曲げ半径は55mmです。

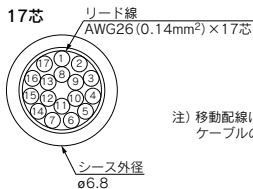
リード線色	線種	両面プリントマーク色
橙	-	赤 黒
薄灰	-	赤 黒
白	-	赤 黒
黄	-	赤 黒
桃	-	赤 黒
橙	--	赤 黒
薄灰	--	赤 黒
白	--	赤 黒
黄	--	赤 黒
桃	--	赤 黒
橙	---	赤 黒
薄灰	---	赤 黒
白	---	赤 黒
黄	---	赤 黒
桃	---	赤 黒
橙	----	赤 黒
薄灰	----	赤 黒

### 配列指定の場合

マニホールド仕様にて、シングル配線、ダブル配線の混合配線指示が可能です。最大連数はソレノイド数で決まります。2位置シングルは1点、2位置ダブル・3位置・4位置は2点とし、その合計が32点以下となるように連数を決定してください。

電気配線仕様

リード線仕様



注) 移動配線には使用できません。  
ケーブルの最小曲げ半径は45mmです。

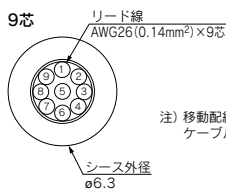
リード線番号	極性
1連目 SOL.a	1 (-) (+)
SOL.b	2 (-) (+)
2連目 SOL.a	3 (-) (+)
SOL.b	4 (-) (+)
3連目 SOL.a	5 (-) (+)
SOL.b	6 (-) (+)
4連目 SOL.a	7 (-) (+)
SOL.b	8 (-) (+)
5連目 SOL.a	9 (-) (+)
SOL.b	10 (-) (+)
6連目 SOL.a	11 (-) (+)
SOL.b	12 (-) (+)
7連目 SOL.a	13 (-) (+)
SOL.b	14 (-) (+)
8連目 SOL.a	15 (-) (+)
SOL.b	16 (-) (+)
COM.	17 (+) (-)

プラス コモン 仕様  
マイナス コモン 仕様

リード線色	両面プリントマーク	
	線種	色
橙	-	赤 黒
薄灰	-	赤 黒
白	-	赤 黒
黄	-	赤 黒
桃	-	赤 黒
橙	--	赤 黒
薄灰	--	赤 黒
白	--	赤 黒
黄	--	赤 黒

電気特性

項目	特性
導体抵抗 Ω/km, 20℃	143以下
耐圧 V, 1分, AC	2000
絶縁抵抗 MΩ/km, 20℃	10以上



注) 移動配線には使用できません。  
ケーブルの最小曲げ半径は40mmです。

リード線番号	極性
1連目 SOL.a	1 (-) (+)
SOL.b	2 (-) (+)
2連目 SOL.a	3 (-) (+)
SOL.b	4 (-) (+)
3連目 SOL.a	5 (-) (+)
SOL.b	6 (-) (+)
4連目 SOL.a	7 (-) (+)
SOL.b	8 (-) (+)
COM.	9 (+) (-)

プラス コモン 仕様  
マイナス コモン 仕様

リード線色	両面プリントマーク	
	線種	色
橙	-	赤 黒
薄灰	-	赤 黒
白	-	赤 黒
黄	-	赤 黒
桃	-	赤 黒
橙	--	赤 黒
薄灰	--	赤 黒
白	--	赤 黒
黄	--	赤 黒

注) マイナスコモン仕様をご使用の場合、マイナスコモン用または無極性バルブをご使用ください。

JSY

JSY

JSY-H

SJ

SY

SY

S0700

S0700

VQC 1-2

VQC 4-5

プラグイン コネクタ接続ベース

EX600シリーズ

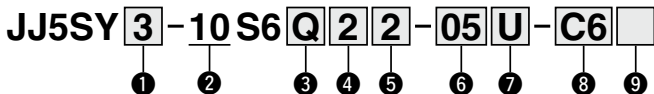
RoHS

10型  
横配管形

JSY1000/3000/5000 Series

内部パイロット仕様

マニホールド型式表示方法



オーダーメイド仕様  
(詳細はP.156をご参照ください。)

仕様/内容	
外部パイロット仕様 (給排気ブロックAss'y)	

① シリーズ

1	JSY1000
3	JSY3000
5	JSY5000

② 型式

10	横配管形
----	------

③ シュユニット仕様

0	シュユニットなし
Q	DeviceNet®
N	PROFIBUS DP
V	CC-Link
EA	EtherNet/IP™
EB	EtherNet/IP™ (IO-Linkシュユニット対応)
DA	EtherCAT (IO-Linkシュユニット対応)
F	PROFINET
FA	PROFINET (IO-Linkシュユニット対応)
WE	EtherNet/IP™対応無線ベース <sup>注3)</sup>
WF	PROFINET対応無線ベース <sup>注3)</sup>
WS	無線リモート <sup>注3)</sup>

- 注1) シュユニットなしの場合はI/Oユニットの取付けはできません。  
 注2) シュユニットなしの場合はマニホールドとシュユニットを連結するバルブプレートは同梱されますが、取付けられておりませんので、取付方法はEX600シリーズ(P.129)をご参照ください。  
 注3) 無線システムは各国内法規、電波法取得国のみで使用可能です。

④ シュユニット出力極性、  
エンドプレート仕様 (品番)

シュユニット出力極性	7/8インチ電源コネクタ		M12電源コネクタ	
	電源コード (EX600-ED3)	電源コネクタ (EX600-ED2)	電源コード (EX600-ED3)	電源コネクタ (EX600-ED4)
シュユニットなし	無記号			
シュユニットプラスコモン	2	3	6	8
シュユニットマイナスコモン	4	5	7	9

- 注1) 使用するバルブのコモン仕様と一致していることをご確認ください。  
 注2) シュユニットなしの場合は、無記号になります。

⑤ I/Oユニット連数

無記号	なし
1	1連
:	:
9	9連

- 注1) シュユニットなしの場合は、無記号になります。  
 注2) シュユニットはI/Oユニット連数に含みません。  
 注3) I/Oユニットを選定された場合はシュユニットと分割されて出荷されますので、お客様にて組付けいただくこととなります。取付方法は添付されます取扱説明書をご参照ください。

⑥ バルブ連数

記号	連数	備考
02	2連	ダブル配線仕様 <sup>注1)</sup>
:	:	
16	16連	
02	2連	配列指定 <sup>注2)</sup> (ソレノイドの数32まで対応可能。)
:	:	
24	24連	

- 注1) ダブル配線仕様: マニホールドすべての連数で2位置シングル・ダブル・3位置・4位置バルブが使用できます。2位置シングルを使用すると制御信号に空番ができます。信号に空番を作りたくない場合は配列指定で発注してください。  
 注2) 配列指定: 配線仕様をマニホールド仕様書にてご指示ください。(シングル配線を指示した場所には2位置ダブル・3位置・4位置バルブは使用できなくなりますのでご注意ください。)  
 注3) プランキングプレートの数も含まれます。

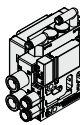
⑦ P, Eポート取出位置、給排気ブロックAss'y仕様

P, Eポート取出位置	内部パイロット仕様	内部パイロット仕様・サイレンサ内蔵
U側(2~10連)	U	C
D側(2~10連)	D	E
両側(2~24連)	B	F

- ※サイレンサ内蔵の場合、3/5(E)ポートはプラグされます。  
 ※サイレンサ内蔵タイプを使用する場合はエア吹出口に直接水などがかけられないようにしてください。  
 ※外部パイロット仕様はオーダーメイドとなります。詳細はP.156をご参照ください。

⑧ A, Bポート管接続口径(ミリサイズ/ワンタッチ管継手)

記号	A, Bポート	JSY1000	JSY3000	JSY5000
A B C D E F G H I J K L M N O P Q R S T U V W X Y Z AA AB AC AD AE AF AG AH AI AJ AK AL AM AN AO AP AQ AR AS AT AU AV AW AX AY AZ BA BB BC BD BE BF BG BH BI BJ BK BL BM BN BO BP BQ BR BS BT BU BV BW BX BY BZ CA CB CC CD CE CF CG CH CI CJ CK CL CM	02	●	—	—
	04	●	—	—
	06	●	●	—
	08	—	●	—
	10	—	—	●
	12	—	—	●
	CM※	ストレート口径混合	●	●
P, Eポート接続口径 (ワンタッチ管継手)		08	010	012



- ※CMの場合はマニホールド仕様書でご指示ください。  
 ※JSY1000のマニホールドピッチはC2, C4が6.5mm, C6は9mmになります。またCM選択時も、選択した継手に応じてマニホールドピッチが変わりますのでご注意ください。

⑨ 取付方法およびオプション

記号	取付方法
無記号	直接取付
D□	DINレール取付

- 注1) □はバルブ連数より長い場合に連数を記入してください。(下記DINレールオプション参照)  
 注2) DINレール取付タイプのマニホールドの固定につきましてはP.160をご参照ください。

DINレールオプション

無記号	DINレール取付 (DINレール付)
0	DINレール取付 (DINレールなし)
3	3連用
:	:
24	24連用

標準長さより長いレールを指定してください。

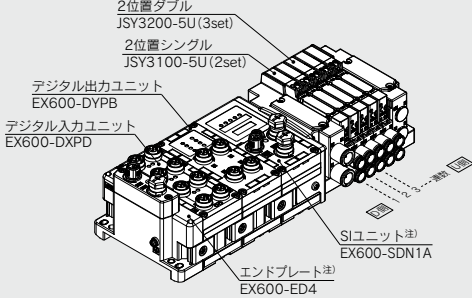
- ※シュユニットなしでDINレール取付が必要な場合はD0を選定してください。  
 DINレール長さは寸法図L3を参照し別途手配ください。  
 (DINレール品番はP.152をご参照ください。)

EX600一体系(入出力対応)シリアル伝送システムの詳細につきましては、P.1393~1400および「取扱説明書」、搭載するシュユニット等の品番につきましてはP.129, 130をご参照ください。(選択するI/OユニットによってはIP40仕様になります。)  
 取扱説明書はSMCホームページからダウンロードください。  
<https://www.smcworld.com>



マニホールドアセンブリの表示方法(手配例)

表示例(JJ5SY3-10S6□-□の場合)



JJ5SY3-10S6Q72-05D-C8-1set (10型5連マニホールドベース品番)  
 \* JSY3100-5U ..... 2set (2位置シングル品番)  
 \* JSY3200-5U ..... 3set (2位置ダブル品番)  
 \* EX600-DXPD ..... 1set I/Oユニット品番 (1連目)  
 \* EX600-DYPB ..... 1set I/Oユニット品番 (2連目)  
 \*印は組込み記号です。  
 \*印を搭載するバルブ等の品番の初めに付けてください。

・バルブ連数はD側から1連目となります。  
 ・マニホールド品番の下に、搭載するバルブ、次にI/Oユニットを図に示す1連目より順番に併記してください。なお、品番併記が複雑になる場合には、マニホールド仕様書に指示してください。

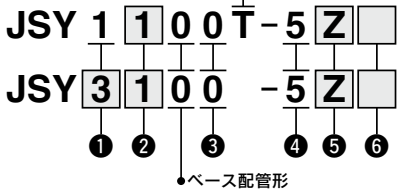
注) SIユニット品番およびエンドプレート品番は併記しないでください。

内部パイロット仕様

バルブ型式表示方法(取付ねじ付)

バルブ仕様につきましてはP.34をご参照ください。

JSY1000シリーズ



**Order Made** オーダーメイド仕様  
 (詳細はP.156をご参照ください)  
 仕様/内容  
 節電回路付(長期連続通電タイプ):  
 0.1W(JSY3000/5000)  
 外部パイロット仕様

① シリーズ

1	JSY1000
3	JSY3000
5	JSY5000

③ パイロット弁排気方式

0	パイロット弁個別排気形
---	-------------

④ 定格電圧

5	DC24V
---	-------

② 切換方式

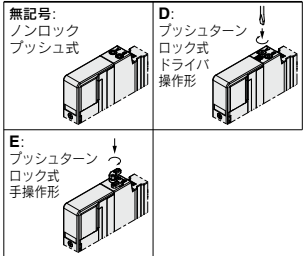
1	シングル
2	2位置 ダブル
3	クローズドセンタ
4	エキゾーストセンタ
5	プレッシュセンタ
A	4位置 N.C./N.C.
B	デュアル N.O./N.O.
C	3ポート N.C./N.O.

⑤ ランプ・サージ電圧保護回路およびコモン仕様

記号	ランプ付	サージ電圧保護回路	コモン仕様
U			無極性
Z	●	●	プラスコモン
NZ			マイナスコモン

※SIユニット出力極性がプラスコモンの場合、バルブはU、Zを選択してください。  
 SIユニット出力極性がマイナスコモンの場合、バルブはU、NZを選択してください。  
 ※JSY1000シリーズは“Z、NZ”タイプのみになります。

⑥ マニュアル



※JSY1000はプッシュターンロック式手操作形“E”には対応していません。

※バルブを単体で発注する場合にはベースガスケットは付属していません。  
 ベースガスケットはマニホールド側に付属しているため、メンテナンスでベースガスケットが必要な場合は別途手配してください。  
 ベースガスケット、取付ねじ品番はP.137をご参照ください。

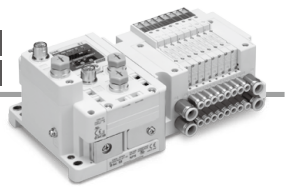
⚠ 注意

JSY3000/5000シリーズを長期連続通電でご使用される場合は、必ずオーダーメイド(P.156)の節電回路付(長期連続通電タイプ)を選択してください。  
 JSY1000シリーズは節電回路付のみの設定となります。

Protective class class III (Mark: ⚡)

# JSY1000/3000/5000 Series

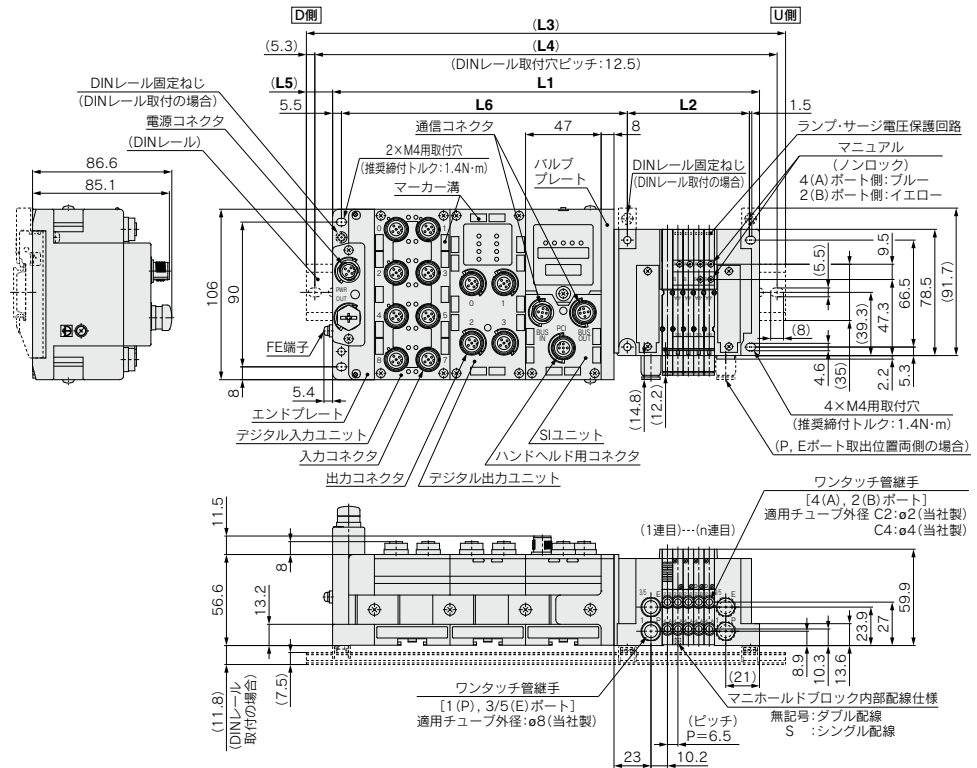
10型 横配管形 (ø2, ø4継手対応)



## 外形寸法図 / JSY1000シリーズ

EX600 (M12コネクタ)

JJ5SY1-10S6 □ □ - 連数  $\frac{U}{B} - C_2^2 (D)$



$L1 = 6.5 \times n1 + 139 + 47 \times n2$   
 $L2 = 6.5 \times n1 + 43.4$   
 $L4 = L3 - 10.5$   
 $L5 = (L3 - L1) / 2$   
 $L6 = 47 \times n2 + 83.8$

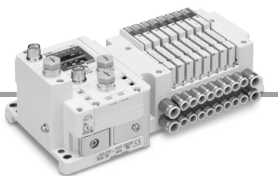
n1 : ハルブ連数  
 n2 : I/Oユニット連数

注1) 本図は"JJ5SY1-10S6Q22-05D-C4"の場合を示します。  
 注2) 外部パイロット (オーダーメイド)、サイレンサの寸法図はP. 118をご参照ください。  
 注3) A, Bポート管接続口径混合"CM"を選択し、なおかつC6 (9mmピッチ) が含まれる場合の寸法図はP. 121をご参照ください。

### L3: DINレール全長

ハルブ連数 (n1) / I/Oユニット連数 (n2)	2	3	4	5	6	7	8	9	10	11	12	13	14	15	16	17	18	19	20	21	22	23	24
0	185.5	185.5	198	198	210.5	210.5	223	223	235.5	235.5	248	248	260.5	260.5	273	273	285.5	298	298	310.5	310.5	323	323
1	223	235.5	235.5	248	260.5	260.5	273	273	285.5	285.5	298	298	310.5	310.5	323	323	335.5	335.5	348	348	360.5	360.5	373
2	273	285.5	285.5	298	298	310.5	310.5	323	323	335.5	335.5	348	348	360.5	360.5	373	385.5	385.5	398	398	410.5	410.5	423
3	323	323	335.5	348	348	360.5	360.5	373	373	385.5	385.5	398	398	410.5	410.5	423	423	435.5	435.5	448	448	460.5	460.5
4	373	373	385.5	385.5	398	398	410.5	410.5	423	423	435.5	435.5	448	448	460.5	473	473	485.5	485.5	498	498	510.5	510.5
5	410.5	423	435.5	435.5	448	448	460.5	460.5	473	473	485.5	485.5	498	498	510.5	510.5	523	523	535.5	535.5	548	548	560.5
6	460.5	473	473	485.5	485.5	498	498	510.5	510.5	523	523	535.5	535.5	548	560.5	560.5	573	573	585.5	585.5	598	598	610.5
7	510.5	523	523	535.5	535.5	548	548	560.5	560.5	573	573	585.5	585.5	598	598	610.5	610.5	623	623	635.5	635.5	648	648
8	560.5	560.5	573	573	585.5	585.5	598	598	610.5	610.5	623	623	635.5	648	648	660.5	660.5	673	673	685.5	685.5	698	698
9	610.5	610.5	623	623	635.5	635.5	648	648	660.5	660.5	673	673	685.5	685.5	698	698	710.5	710.5	723	723	735.5	735.5	748

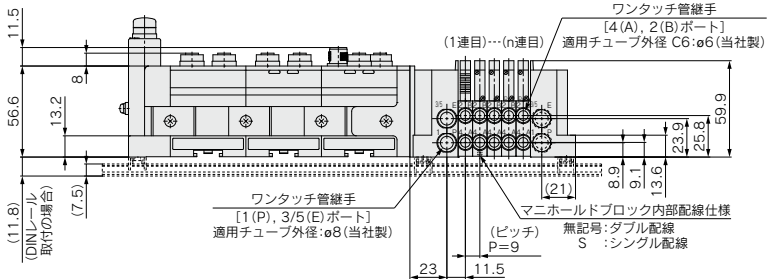
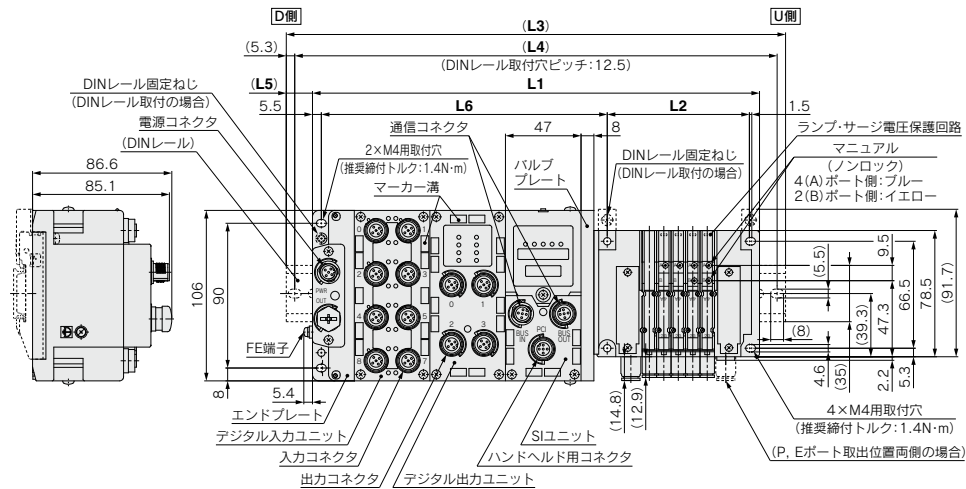
10型 横配管形 (ø6継手対応)



外形寸法図 / **JSY1000**シリーズ

EX600 (M12コネクタ)

JJ5SY1-10S6 □ □ - 連数  $\frac{U}{B}$  - C6 (D)



$L1 = 9 \times n1 + 139 + 47 \times n2$   
 $L2 = 9 \times n1 + 43.4$   
 $L4 = L3 - 10.5$   
 $L5 = (L3 - L1) / 2$   
 $L6 = 47 \times n2 + 83.8$

n1 : ハルブ連数  
 n2 : I/Oユニット連数

注1) 本図は"JJ5SY1-10S6Q22-05D-C6"の場合を示します。  
 注2) 外部パイロット(オーダーメイド)、サイレンサの寸法図はP.118をご参照ください。  
 注3) A, Bポート管接続口混用"CM"を選択した場合の寸法図はP.121をご参照ください。

**L3:DINレール全長**

ハルブ連数 (n1) I/O ユニット 連数(n2)	2	3	4	5	6	7	8	9	10	11	12	13	14	15	16	17	18	19	20	21	22	23	24	
0	185.5	198	210.5	210.5	223	235.5	235.5	248	260.5	273	273	285.5	298	298	310.5	323	335.5	335.5	348	360.5	360.5	373	385.5	385.5
1	235.5	248	248	260.5	273	273	285.5	298	310.5	310.5	323	335.5	335.5	348	360.5	373	373	385.5	398	410.5	410.5	423	435.5	435.5
2	285.5	285.5	298	310.5	310.5	323	335.5	348	348	360.5	373	385.5	385.5	398	410.5	410.5	423	435.5	448	448	460.5	473	473	473
3	323	335.5	348	360.5	360.5	373	385.5	385.5	398	410.5	423	423	435.5	448	448	460.5	473	485.5	485.5	498	510.5	510.5	523	523
4	373	385.5	398	398	410.5	423	423	435.5	448	460.5	460.5	473	485.5	485.5	498	510.5	523	523	535.5	548	548	560.5	573	573
5	423	435.5	435.5	448	460.5	460.5	473	485.5	498	498	510.5	523	535.5	535.5	548	560.5	573	573	585.5	598	598	610.5	623	623
6	473	473	485.5	498	510.5	510.5	523	535.5	535.5	548	560.5	573	573	585.5	598	598	610.5	623	635.5	635.5	648	660.5	660.5	660.5
7	510.5	523	535.5	548	548	560.5	573	573	585.5	598	610.5	610.5	623	635.5	635.5	648	660.5	673	685.5	698	710.5	723	735.5	748
8	560.5	573	585.5	585.5	598	610.5	610.5	623	635.5	648	648	660.5	673	685.5	685.5	698	710.5	710.5	723	735.5	748	748	760.5	760.5
9	610.5	623	623	635.5	648	660.5	660.5	673	685.5	685.5	698	710.5	723	723	735.5	748	748	760.5	773	785.5	785.5	798	810.5	810.5

JSY

JSY

JSY-H

SJ

SY

SY

S0700

S0700

VQC

1.2

VQC

4.5

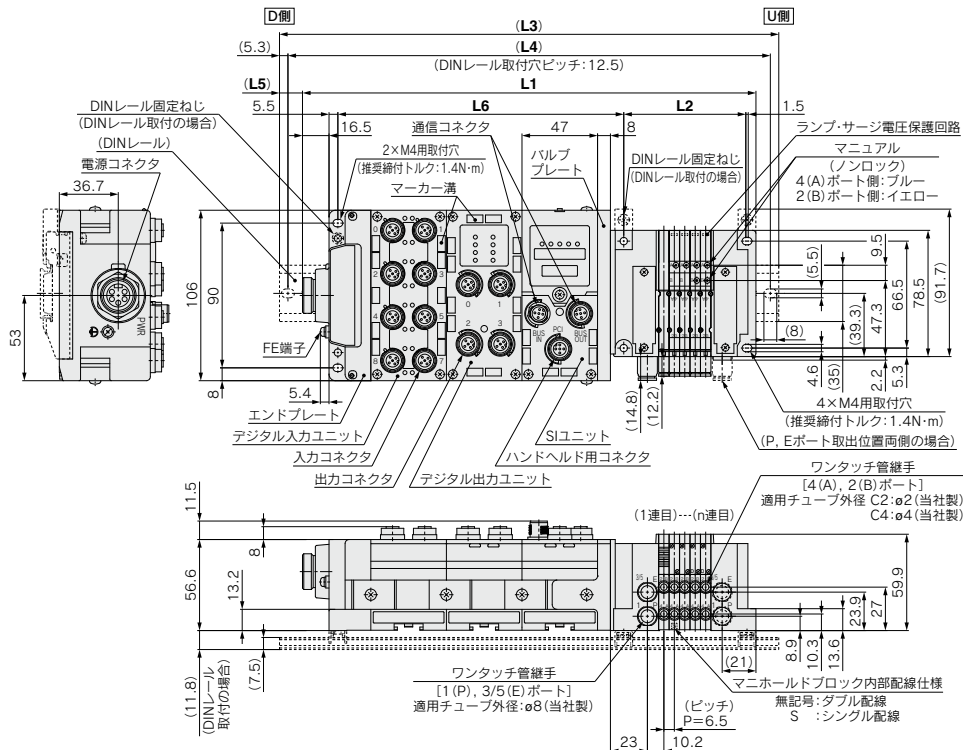
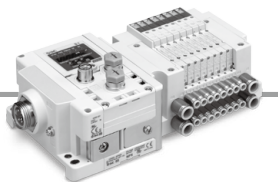
# JSY1000/3000/5000 Series

10型 横配管形 (ø2, ø4継手対応)

## 外形寸法図 / JSY1000シリーズ

EX600 (7/8インチコネクタ)

JJ5SY1-10S6□ $\frac{3}{8}$ □-連数 $\frac{U}{S}$  (D)



$L1 = 6.5 \times n1 + 155.5 + 47 \times n2$   
 $L2 = 6.5 \times n1 + 43.4$   
 $L4 = L3 - 10.5$   
 $L5 = (L3 - L1) / 2$   
 $L6 = 47 \times n2 + 83.8$

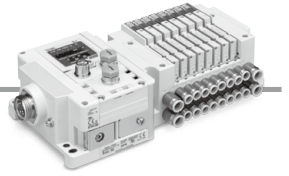
n1 : バルブ連数  
 n2 : I/Oユニット連数

注1) 本図は"JJ5SY1-10S6Q32-05D-C4"の場合を示します。  
 注2) 外部パイロット (オーダーメイド)、サイレンサの寸法図はP.118をご参照ください。  
 注3) A, Bポート管接続口径混合"CM"を選択し、なおかつC6(9mmピッチ)が含まれる場合の寸法図はP.121をご参照ください。

### L3:DINレール全長

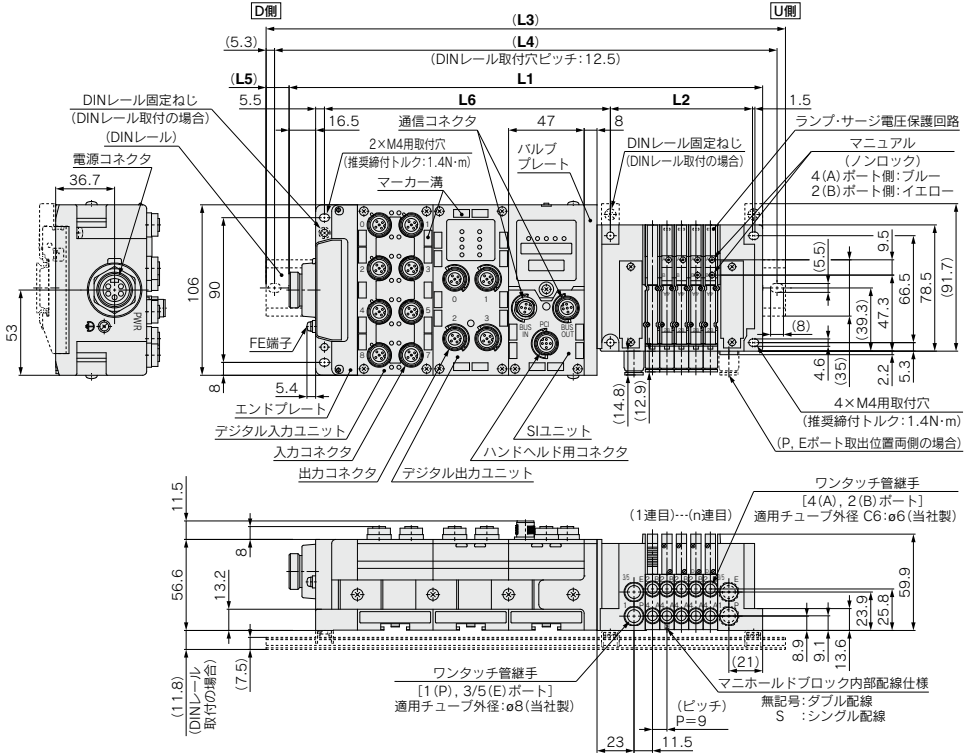
I/O ユニット 連数(n2)	バルブ連数 (n1)																							
	2	3	4	5	6	7	8	9	10	11	12	13	14	15	16	17	18	19	20	21	22	23	24	
0	198	210.5	210.5	223	223	235.5	235.5	248	248	260.5	260.5	273	273	285.5	285.5	298	298	310.5	310.5	323	323	335.5	335.5	
1	248	248	260.5	260.5	273	273	285.5	285.5	298	298	310.5	310.5	323	323	335.5	335.5	348	348	360.5	360.5	373	373	385.5	385.5
2	298	298	310.5	310.5	323	323	335.5	335.5	348	348	360.5	360.5	373	373	385.5	385.5	398	398	410.5	410.5	423	423	435.5	435.5
3	335.5	348	348	360.5	360.5	373	373	385.5	385.5	398	398	410.5	423	423	435.5	435.5	448	448	460.5	460.5	473	473	485.5	485.5
4	385.5	398	398	410.5	410.5	423	423	435.5	435.5	448	448	460.5	460.5	473	473	485.5	485.5	498	498	510.5	510.5	523	523	
5	435.5	435.5	448	448	460.5	460.5	473	473	485.5	485.5	498	498	510.5	510.5	523	523	535.5	535.5	548	548	560.5	560.5	573	573
6	485.5	485.5	498	498	510.5	510.5	523	523	535.5	535.5	548	548	560.5	560.5	573	573	585.5	585.5	598	598	610.5	610.5	623	623
7	523	535.5	535.5	548	548	560.5	560.5	573	573	585.5	585.5	598	598	610.5	610.5	623	623	635.5	635.5	648	648	660.5	660.5	
8	573	585.5	585.5	598	598	610.5	610.5	623	623	635.5	635.5	648	648	660.5	660.5	673	673	685.5	685.5	698	698	710.5	710.5	
9	623	623	635.5	635.5	648	648	660.5	660.5	673	673	685.5	685.5	698	698	710.5	710.5	723	723	735.5	735.5	748	748	760.5	760.5

10型 横配管形 (ø6継手対応)  
EX600 (7/8インチコネクタ)



外形寸法図 / JSY1000シリーズ

JJ5SY1-10S6□□□-連数<sub>B</sub>-C6(D)



$L1 = 9 \times n1 + 155.5 + 47 \times n2$   
 $L2 = 9 \times n1 + 43.4$   
 $L4 = L3 - 10.5$   
 $L5 = (L3 - L1) / 2$   
 $L6 = 47 \times n2 + 83.8$

n1 : ハルブ連数  
 n2 : I/Oユニット連数

注1) 本図は"JJ5SY1-10S6Q32-05D-C6"の場合を示します。  
 注2) 外部パイロット(オーダーメイド)、サイレンサの寸法図はP.118をご参照ください。  
 注3) A, Bポート接続口混合場合"CM"を選択した場合の寸法図はP.121をご参照ください。

L3: DINレール全長

I/O ユニット 連数(n2)	ハルブ連数 (n1)																							
	2	3	4	5	6	7	8	9	10	11	12	13	14	15	16	17	18	19	20	21	22	23	24	
0	198	210.5	223	235.5	235.5	248	260.5	260.5	273	285.5	298	298	310.5	323	323	335.5	348	360.5	360.5	373	385.5	398	398	
1	248	260.5	273	273	285.5	298	298	310.5	323	335.5	335.5	348	360.5	373	373	385.5	398	398	410.5	423	435.5	435.5	448	
2	298	310.5	310.5	323	335.5	348	348	360.5	373	373	385.5	398	410.5	410.5	423	435.5	435.5	448	460.5	473	473	485.5	498	
3	348	348	360.5	373	385.5	385.5	398	410.5	410.5	423	435.5	448	448	460.5	473	473	485.5	498	510.5	510.5	523	535.5	548	
4	385.5	398	410.5	423	423	435.5	448	448	460.5	473	485.5	498	498	510.5	523	523	535.5	548	548	560.5	573	585.5	585.5	
5	435.5	448	460.5	460.5	473	485.5	498	498	510.5	523	523	535.5	548	560.5	560.5	573	585.5	598	598	610.5	610.5	623	635.5	
6	485.5	498	498	510.5	523	535.5	535.5	548	560.5	560.5	573	585.5	598	598	610.5	623	623	635.5	648	660.5	660.5	673	685.5	
7	535.5	535.5	548	560.5	573	573	585.5	598	598	610.5	623	635.5	635.5	648	660.5	673	673	685.5	698	698	710.5	723	735.5	
8	573	585.5	598	610.5	610.5	623	635.5	648	648	660.5	673	673	685.5	698	710.5	710.5	723	735.5	735.5	748	760.5	773	773	
9	623	635.5	648	648	660.5	673	685.5	685.5	698	710.5	710.5	723	735.5	748	748	760.5	773	773	785.5	798	810.5	810.5	823	

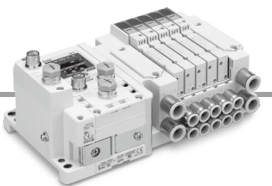
- JSY
- JSY
- JSY-H
- SJ
- SY
- SY
- S0700
- S0700
- VQC 1.2
- VQC 4.5

# JSY1000/3000/5000 Series

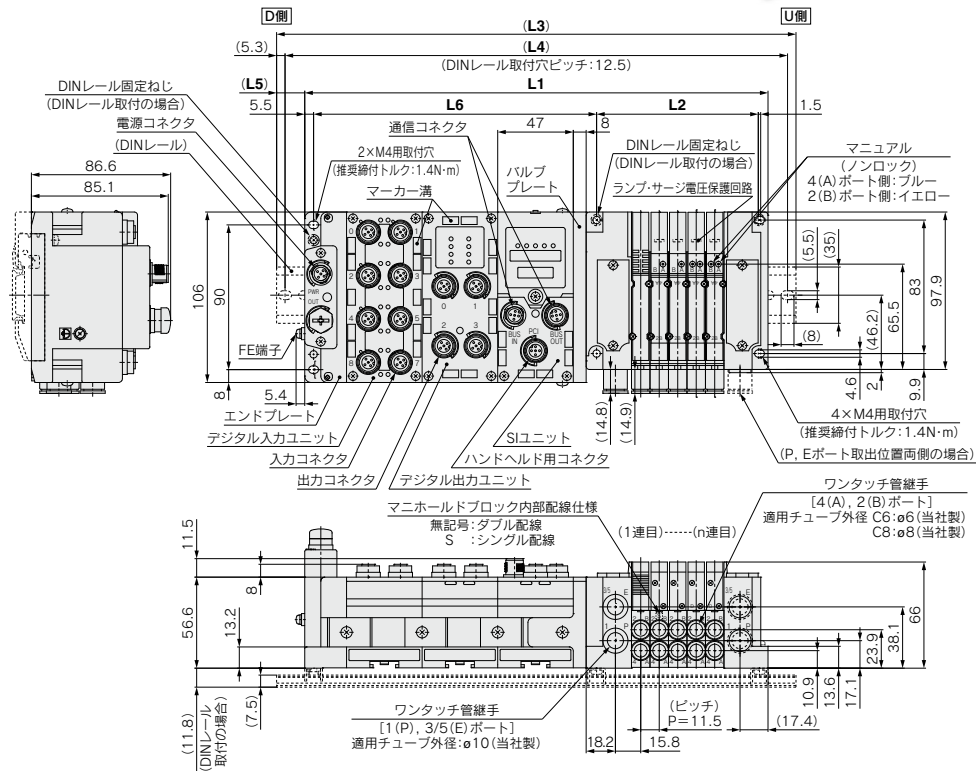
10型 横配管形

外形寸法図 / JSY3000シリーズ

EX600 (M12コネクタ)



JJ5SY3-10S6□□-連数 $\frac{U}{B}$ -C8(D)



L1=11.5×n1+136.6+47×n2  
 L2=11.5×n1+43.1  
 L4=L3-10.5  
 L5=(L3-L1)/2  
 L6=47×n2+82

注1) 本図は"JJ5SY3-10S6Q22-05D-C8"の場合を示します。  
 注2) 外部パイロット (オーダーメイド)、サイレンサの寸法図はP.119をご参照ください。

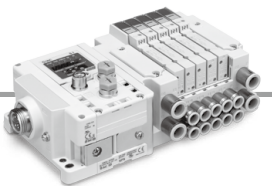
n1 : ハバル連数  
 n2 : I/Oユニット連数

### L3:DINレール全長

I/O ユニット 連数(n2)	ハバル連数 (n1)																							
	2	3	4	5	6	7	8	9	10	11	12	13	14	15	16	17	18	19	20	21	22	23	24	
0	185.5	198	210.5	223	235.5	248	260.5	273	285.5	298	298	310.5	323	335.5	348	360.5	373	385.5	398	410.5	423	435.5	448	
1	235.5	248	260.5	273	285.5	298	310.5	310.5	323	335.5	348	360.5	373	385.5	398	410.5	423	435.5	448	460.5	460.5	473	485.5	
2	285.5	298	310.5	323	323	335.5	348	360.5	373	385.5	398	410.5	423	435.5	448	460.5	473	473	485.5	498	510.5	523	535.5	
3	335.5	335.5	348	360.5	373	385.5	398	410.5	423	435.5	448	460.5	473	485.5	485.5	498	510.5	523	535.5	548	560.5	573	585.5	
4	373	385.5	398	410.5	423	435.5	448	460.5	473	485.5	498	498	510.5	523	535.5	548	560.5	573	585.5	598	610.5	623	635.5	
5	423	435.5	448	460.5	473	485.5	498	510.5	510.5	523	535.5	548	560.5	573	585.5	598	610.5	623	635.5	648	660.5	673	685.5	
6	473	485.5	498	510.5	523	523	535.5	548	560.5	573	585.5	598	610.5	623	635.5	648	660.5	660.5	673	685.5	698	710.5	723	
7	523	535.5	535.5	548	560.5	573	585.5	598	610.5	623	635.5	648	660.5	673	673	685.5	698	710.5	723	735.5	748	760.5	773	
8	560.5	573	585.5	598	610.5	623	635.5	648	660.5	673	685.5	685.5	698	710.5	723	735.5	748	760.5	773	785.5	798	810.5	823	
9	610.5	623	635.5	648	660.5	673	685.5	698	698	710.5	723	735.5	748	760.5	773	785.5	798	810.5	823	835.5	848	848	860.5	

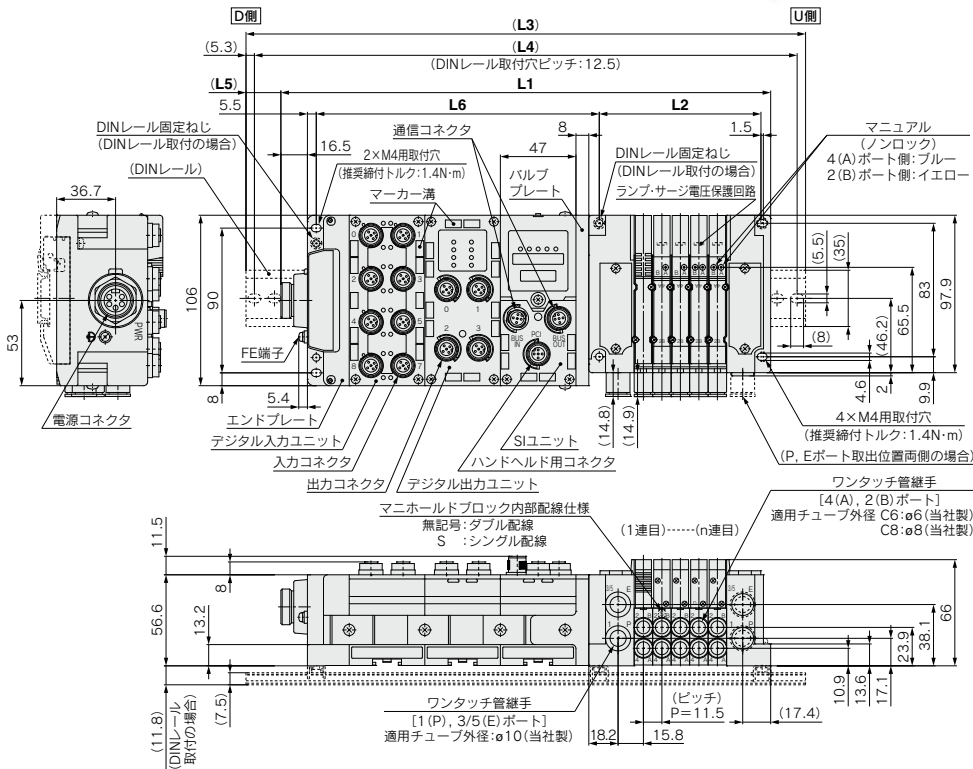


10型 横配管形  
EX600(7/8インチコネクタ)



外形寸法図 / JSY3000シリーズ

JJ5SY3-10S6□ $\frac{3}{8}$ □-連数 $\frac{U}{D}$ -C8(D)



$L1 = 11.5 \times n1 + 153.1 + 47 \times n2$   
 $L2 = 11.5 \times n1 + 43.1$   
 $L4 = L3 - 10.5$   
 $L5 = (L3 - L1) / 2$   
 $L6 = 47 \times n2 + 82$

n1 : ハルブ連数  
n2 : I/Oユニット連数

注1) 本図は"JJ5SY3-10S6Q32-05D-C8"の場合を示します。  
注2) 外部パイロット(オーダーメイド)、サイレンサの寸法図はP.119をご参照ください。

L3:DINレール全長

I/O ユニット 連数(n2)	ハルブ連数 (n1)																							
	2	3	4	5	6	7	8	9	10	11	12	13	14	15	16	17	18	19	20	21	22	23	24	
0	223	235.5	248	260.5	273	285.5	298	310.5	323	335.5	348	360.5	373	385.5	398	410.5	423	435.5	448	460.5	473	485.5	498	510.5
1	273	285.5	298	310.5	323	335.5	348	360.5	373	385.5	398	410.5	423	435.5	448	460.5	473	485.5	498	510.5	523	535.5	548	560.5
2	310.5	323	335.5	348	360.5	373	385.5	398	410.5	423	435.5	448	460.5	473	485.5	498	510.5	523	535.5	548	560.5	573	585.5	598
3	360.5	373	385.5	398	410.5	423	435.5	448	460.5	473	485.5	498	510.5	523	535.5	548	560.5	573	585.5	598	610.5	623	635.5	648
4	410.5	423	435.5	448	460.5	473	485.5	498	510.5	523	535.5	548	560.5	573	585.5	598	610.5	623	635.5	648	660.5	673	685.5	698
5	460.5	473	485.5	498	510.5	523	535.5	548	560.5	573	585.5	598	610.5	623	635.5	648	660.5	673	685.5	698	710.5	723	735.5	748
6	498	510.5	523	535.5	548	560.5	573	585.5	598	610.5	623	635.5	648	660.5	673	685.5	698	710.5	723	735.5	748	760.5	773	785.5
7	548	560.5	573	585.5	598	610.5	623	635.5	648	660.5	673	685.5	698	710.5	723	735.5	748	760.5	773	785.5	798	810.5	823	835.5
8	598	610.5	623	635.5	648	660.5	673	685.5	698	710.5	723	735.5	748	760.5	773	785.5	798	810.5	823	835.5	848	860.5	873	885.5
9	648	660.5	673	685.5	698	710.5	723	735.5	748	760.5	773	785.5	798	810.5	823	835.5	848	860.5	873	885.5	898	910.5	923	935.5

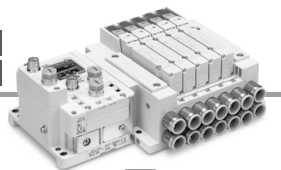
- JSY
- JSY
- JSY-H
- SJ
- SY
- SY
- S0700
- S0700
- VQC 1.2
- VQC 4.5

# JSY1000/3000/5000 Series

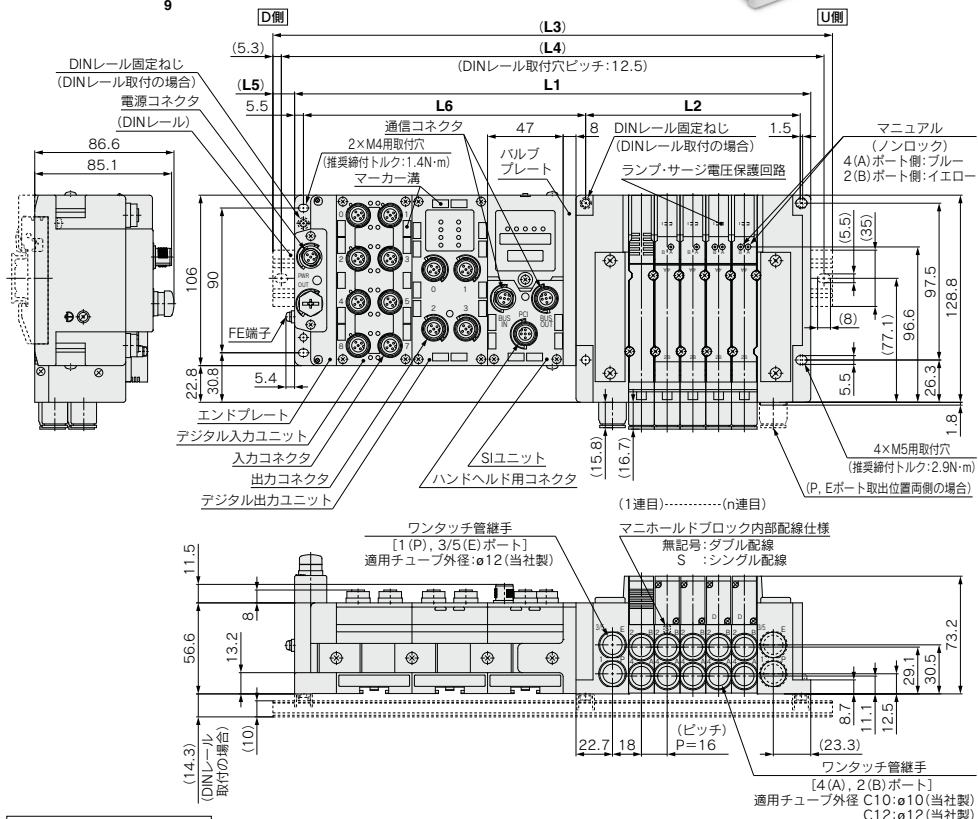
10型 横配管形

外形寸法図 / JSY5000シリーズ

EX600 (M12コネクタ)



JJ5Y5-10S6 □ □ - 連数  $\frac{U}{B} - C_{12}^{10} (D)$



$$L1 = 16 \times n1 + 147 + 47 \times n2$$

$$L2 = 16 \times n1 + 53.5$$

$$L4 = L3 - 10.5$$

$$L5 = (L3 - L1) / 2$$

$$L6 = 47 \times n2 + 81.5$$

n1 : ハバル連数  
n2 : I/Oユニット連数

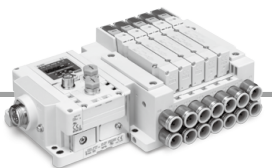
注1) 本図は“JJ5Y5-10S6Q22-05D-C12”の場合を示します。  
注2) 外部パイロット (オーダーメイド)、サインレサの寸法図はP.120をご参照ください。

### L3: DINレール全長

I/O ユニット 連数 (n2)	ハバル連数 (n1)																							
	2	3	4	5	6	7	8	9	10	11	12	13	14	15	16	17	18	19	20	21	22	23	24	
0	210.5	223	235.5	260.5	273	285.5	310.5	323	335.5	348	373	385.5	398	410.5	435.5	448	460.5	485.5	498	510.5	523	548	560.5	
1	260.5	273	285.5	298	323	335.5	348	373	385.5	398	410.5	435.5	448	460.5	485.5	498	510.5	523	548	560.5	573	585.5	610.5	
2	298	323	335.5	348	360.5	385.5	398	410.5	435.5	448	460.5	473	498	510.5	523	535.5	560.5	573	585.5	610.5	623	635.5	660.5	
3	348	360.5	385.5	398	410.5	435.5	448	460.5	473	498	510.5	523	535.5	560.5	573	585.5	610.5	623	635.5	648	673	685.5	698	
4	398	410.5	423	448	460.5	473	498	510.5	523	535.5	560.5	573	585.5	610.5	623	635.5	648	673	685.5	698	710.5	735.5	748	
5	448	460.5	473	485.5	510.5	523	535.5	560.5	573	585.5	598	623	635.5	648	673	685.5	698	710.5	735.5	748	760.5	785.5	798	
6	485.5	510.5	523	535.5	560.5	573	585.5	598	623	635.5	648	660.5	685.5	698	710.5	735.5	748	760.5	773	798	810.5	823	848	
7	535.5	548	573	585.5	598	623	635.5	648	660.5	685.5	698	710.5	735.5	748	760.5	773	798	810.5	823	835.5	860.5	873	885.5	
8	585.5	598	610.5	635.5	648	660.5	685.5	698	710.5	723	748	760.5	773	798	810.5	823	835.5	860.5	873	885.5	910.5	923	935.5	
9	635.5	648	660.5	685.5	698	710.5	723	748	760.5	773	785.5	810.5	823	835.5	860.5	873	885.5	898	923	935.5	948	973	985.5	

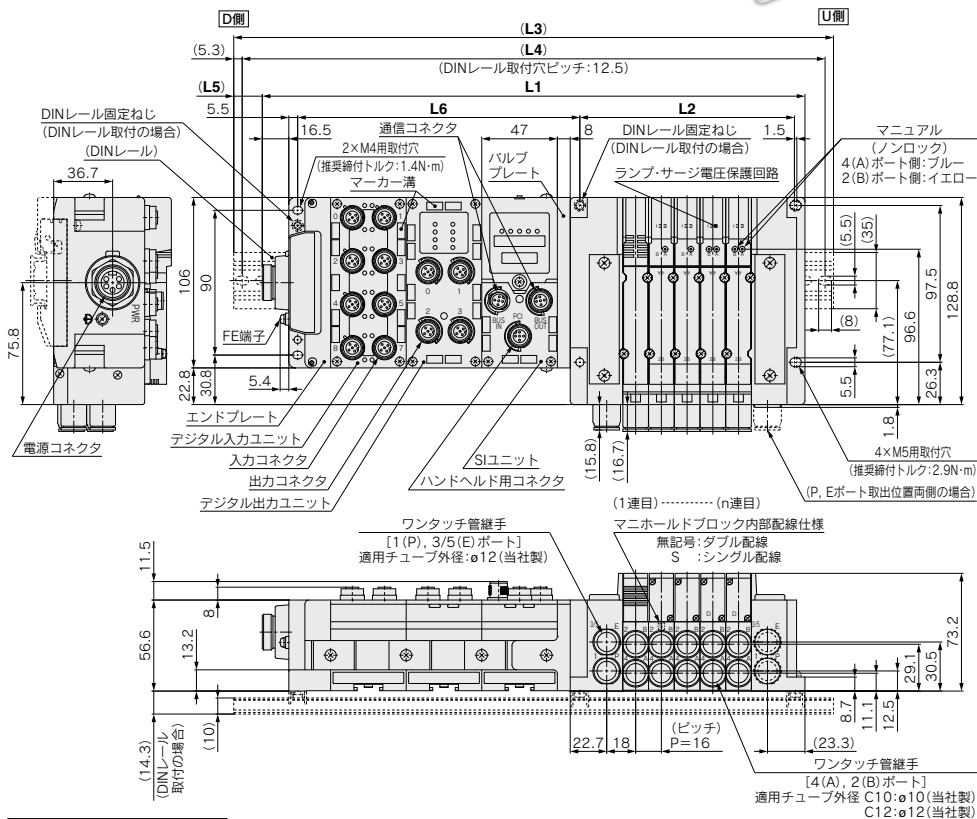


10型 横配管形  
EX600(7/8インチコネクタ)



外形寸法図/JSY5000シリーズ

JJ5SY5-10S6□ $\frac{3}{8}$ □-連数 $\frac{U}{S}$ - $\frac{E}{P}$  $\frac{12}{12}$ (D)



$L1 = 16 \times n1 + 163.5 + 47 \times n2$   
 $L2 = 16 \times n1 + 53.5$   
 $L4 = L3 - 10.5$   
 $L5 = (L3 - L1) / 2$   
 $L6 = 47 \times n2 + 81.5$

n1 : ハルブ連数  
n2 : I/Oユニット連数

注1) 本図は"JJ5SY5-10S6Q32-05D-C12"の場合を示します。  
注2) 外部パイロット(オーダーメイド)、サイレンサの寸法図はP.120をご参照ください。

L3: DINレール全長

I/O ユニット 連数(n2)	ハルブ連数 (n1)																							
	2	3	4	5	6	7	8	9	10	11	12	13	14	15	16	17	18	19	20	21	22	23	24	
0	223	235.5	260.5	273	285.5	310.5	323	335.5	348	373	385.5	398	423	435.5	448	460.5	485.5	498	510.5	523	548	560.5	573	
1	273	285.5	298	323	335.5	348	373	385.5	398	410.5	435.5	448	460.5	485.5	498	510.5	523	548	560.5	573	598	610.5	623	
2	323	335.5	348	373	385.5	398	410.5	435.5	448	460.5	473	498	510.5	523	548	560.5	573	585.5	610.5	623	635.5	648	660.5	
3	360.5	385.5	398	410.5	435.5	448	460.5	473	498	510.5	523	548	560.5	573	585.5	610.5	623	635.5	648	673	685.5	698	723	
4	410.5	423	448	460.5	473	498	510.5	523	535.5	560.5	573	585.5	598	623	635.5	648	673	685.5	698	723	735.5	748	760.5	
5	460.5	473	498	510.5	523	535.5	560.5	573	585.5	598	623	635.5	648	673	685.5	698	710.5	735.5	748	760.5	785.5	798	810.5	
6	510.5	523	535.5	560.5	573	585.5	598	623	635.5	648	673	685.5	698	710.5	735.5	748	760.5	773	798	810.5	823	848	860.5	
7	548	573	585.5	598	623	635.5	648	660.5	685.5	698	710.5	735.5	748	760.5	773	798	810.5	823	848	860.5	873	885.5	910.5	
8	598	623	635.5	648	660.5	685.5	698	710.5	723	748	760.5	773	798	810.5	823	835.5	860.5	873	885.5	910.5	923	935.5	948	
9	648	660.5	685.5	698	710.5	723	748	760.5	773	798	810.5	823	835.5	860.5	873	885.5	898	923	935.5	948	973	985.5	—	

- JSY
- JSY
- JSY-H
- SJ
- SY
- SY
- S0700
- S0700
- VQC 1.2
- VQC 4.5

# プラグイン コネクタ接続ベース

EX245シリーズ

10型  
横配管形

# JSY3000/5000 Series



## マニホールド型式表示方法

JJ5SY **3** - **10** S **AAN**       - **05** **D**    - **C6**

1
2
3
4
5
6
7
8
9

マニホールド取付方法は  
直接取付のみになります。



オーダーメイド仕様  
(詳細はP.156をご参照ください。)

仕様/内容
外部パイロット仕様 (給排気ブロックAss'y)

### ① シリーズ

3	JSY3000
5	JSY5000

### ② 型式

10	横配管形
----	------

### ③ シユニット仕様

記号(出力極性) マイナスコモン(PNP)	プロトコル	通信コネクタ	通信コネクタ仕様
0		シユニットなし	
AAN	PROFINET	プッシュ/プル (SCRJ) : 2個	プッシュ/プル (24V) : 2個
ABN		プッシュ/プル (RJ45) : 2個	プッシュ/プル (24V) : 2個
ACN		M12 : 2個	7/8インチ : 2個

※シユニットのバルブ用出力極性は、マイナスコモン(PNP)です。

### ④ 入出力モジュールの有無

無記号	入出力モジュールなし
Y	入出力モジュール付

※シユニットなしの場合は無記号になります。

### ⑤ 入出力モジュールの数

無記号	入出力モジュールなし
1	1連
⋮	⋮
8	8連

※シユニットなしの場合は無記号になります。

### ⑥ バルブ連数

記号	連数	備考
02	2連	ダブル配線仕様 <sup>注1)</sup>
⋮	⋮	
16	16連	
02	2連	配列指定 <sup>注2)</sup> (ソレノイドの数32まで 対応可能。)
⋮	⋮	
24	24連	

注1) ダブル配線仕様: マニホールドすべての連数で2位置シングル・ダブル・3位置・4位置バルブが使用できます。2位置シングルを使用すると制御信号に空番ができます。信号に空番を作りたくない場合は配列指定で発注してください。

注2) 配列指定: 配線仕様をマニホールド仕様書でご指示ください。(シングル配線を指示した場所には2位置ダブル・3位置・4位置バルブは使用できなくなりますのでご注意ください。)

注3) プランキングプレートAss'yの数も含みます。

### ⑦ P, Eポート取出位置

U	U側(2~10連)
D	D側(2~10連)
B	両側(2~24連)

### ⑧ 給排気ブロックAss'y仕様

無記号	内部パイロット仕様
S	内部パイロット仕様・サイレンサ内蔵

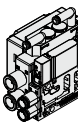
※サイレンサ内蔵の場合、3/5(E)ポートはプラグされます。

※サイレンサ内蔵タイプを使用する場合はエア吹出口に直接水などがからないように注意してください。

※外部パイロット仕様はオーダーメイドとなります。詳細はP.156をご参照ください。

### ⑨ A, Bポート管接続口径(ミリ)

記号	A, Bポート	JSY3000	JSY5000
C6	ストレータ	●	—
C8	ストレータ	●	—
C10	ストレータ	—	●
C12	ストレータ	—	●
CM*	ストレータ口径混合	●	●
P, Eポート接続口径(ワンタッチ管継手)		φ10	φ12

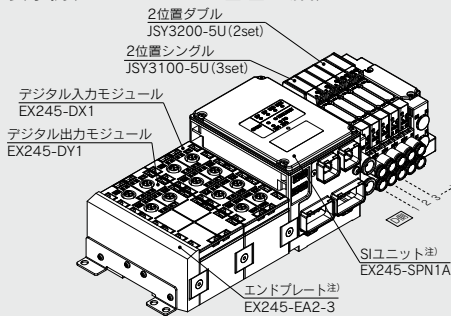


※CMの場合はマニホールド仕様書でご指示ください。

EX245一体系(入出力対応)シリアル伝送システムの詳細につきましては、P.1365~1390および取扱説明書、搭載するシユニット等の品番につきましてはP.131をご参照ください。取扱説明書はSMCホームページからダウンロードください。  
<https://www.smcworld.com>

マニホールドアセンブリの表示方法(手配例)

表示例(JJ5SY3-10SAAN□-□の場合)



JJ5SY3-10SAANY2-05D-C6...1set(10型5連マニホールドベース品番)  
 \* JSY3100-5U.....3set(2位置シングル品番)  
 \* JSY3200-5U.....2set(2位置ダブル品番)  
 \* EX245-DX1.....1set I/Oモジュール品番  
 \* EX245-DY1.....1set I/Oモジュール品番  
 \*印は組込み記号です。  
 \*印を搭載するバルブ等の品番の初めに付けてください。

・バルブ連数はD側から1連目となります。  
 ・I/Oモジュール連数はSIユニット側から1連目となります。  
 ・マニホールド品番の下に、搭載するバルブ、次にI/Oモジュールを図に示す1連目より順番に併記してください。なお、品番併記が複雑になる場合には、マニホールド仕様書に指示してください。

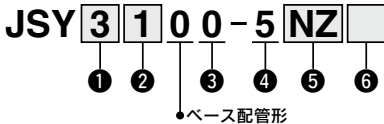
注) SIユニット品番およびエンドプレート品番は併記しないでください。

内部パイロット仕様

バルブ型式表示方法(取付ねじ付)

バルブ仕様につきましてはP.34をご参照ください。

JSY3000/5000シリーズ



オーダーメイド仕様  
(詳細はP.156をご参照ください。)

仕様/内容	
節電回路付(長期連続通電タイプ):	0.1W(JSY3000/5000)
外部パイロット仕様	

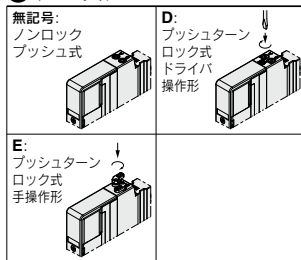
①シリーズ

3	JSY3000
5	JSY5000

②切換方式

1	2位置	シングル
2		ダブル
3	3位置	クローズドセンタ
4		エキゾーストセンタ
5		プレッシュセンタ
A	4位置	N.C./N.C.
B	デュアル	N.O./N.O.
C	3ポート	N.C./N.O.

⑥マニュアル



③パイロット弁排気方式

0	パイロット弁個別排気形
---	-------------

④定格電圧

5	DC24V
---	-------

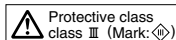
⑤ランプ・サージ電圧保護回路およびコモン仕様

記号	ランプ付	サージ電圧 保護回路	コモン仕様
U	●		無極性
NZ		●	マイナスコモン

※バルブを単体で発注する場合にはベースガスケットは付属していません。ベースガスケットはマニホールド側に付属しているため、メンテナンスでベースガスケットが必要な場合は別途手配してください。ベースガスケット、取付ねじ品番はP.137をご参照ください。

⚠注意

JSY3000/5000シリーズを長期連続通電でご使用される場合は、必ずオーダーメイド(P.156)の節電回路付(長期連続通電タイプ)を選択してください。



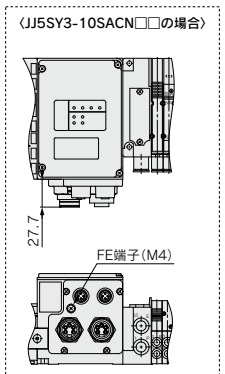
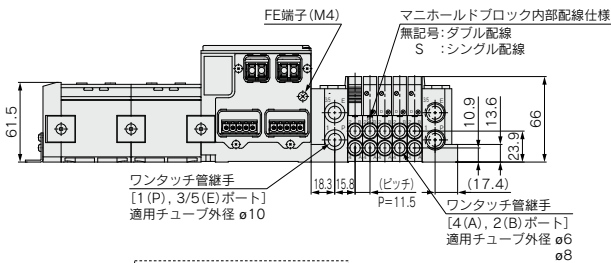
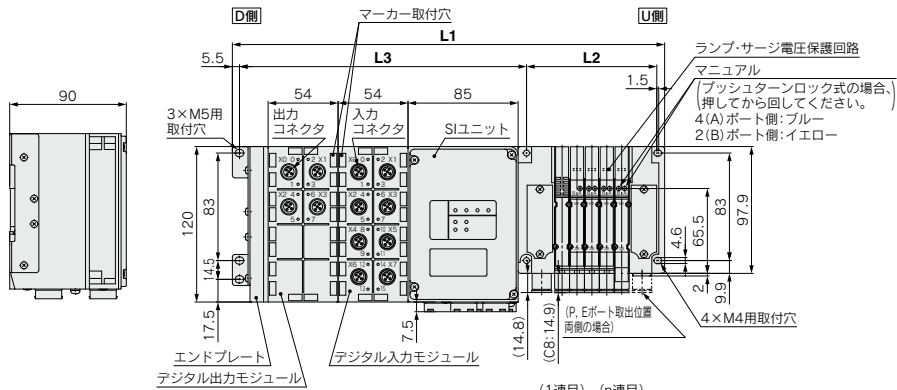
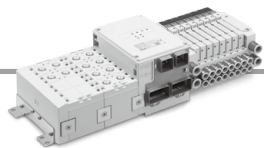
# JSY3000/5000 Series

10型 横配管形

EX245

## 外形寸法図 / JSY3000シリーズ

JJ5SY3-10SA□-連数  $\frac{U}{D}$ -C8



L1=11.5n1+168.2  
L2=11.5n1+43.1  
L3=54n2+113.6

注1) 本図は"JJ5SY3-10SAANY2-05D-C8"の場合を示します。  
注2) 外部パイロット(オーダーメイド)、サイレンサの寸法図はP. 119をご参照ください。

寸法表 ※1 L1寸法はI/Oモジュールなしの場合。I/Oモジュール1ヶ追加につき54mm加算されます。  
※2 n2はI/Oモジュール連数

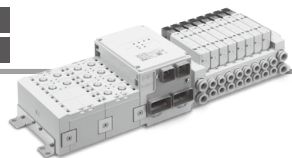
バルブ連数n1	2	3	4	5	6	7	8	9	10	11	12	13	14	15	16	17	18	19	20	21	22	23	24
L1	191.2	202.7	214.2	225.7	237.2	248.7	260.2	271.7	283.2	294.7	306.2	317.7	329.2	340.7	352.2	363.7	375.2	386.7	398.2	409.7	421.2	432.7	444.2
L2	66.1	77.6	89.1	100.6	112.1	123.6	135.1	146.6	158.1	169.6	181.1	192.6	204.1	215.6	227.1	238.6	250.1	261.6	273.1	284.6	296.1	307.6	319.1

10型 横配管形

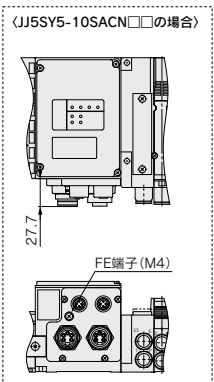
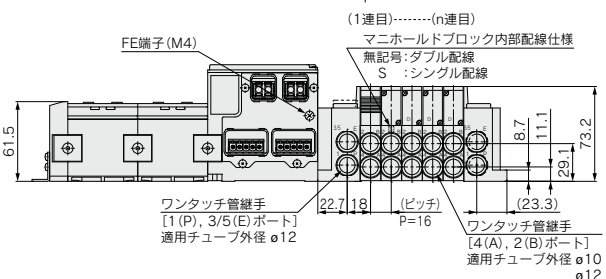
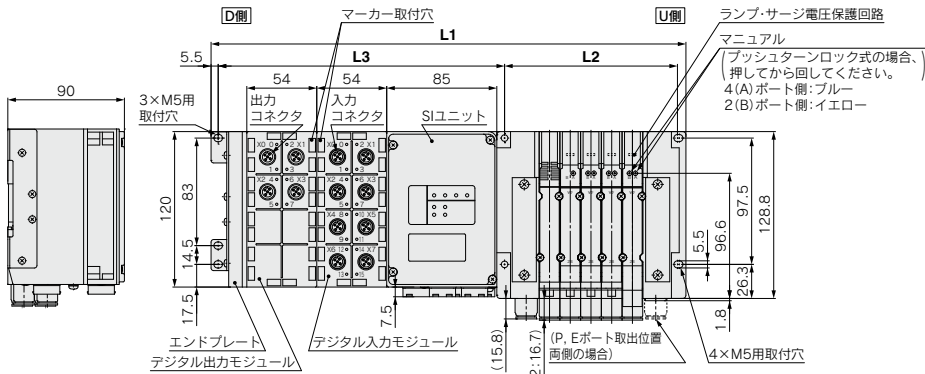
EX245

外形寸法図 / **JSY5000**シリーズ

JJ5SY5-10SA□-連数  $\frac{U}{D}$ -C12



JSY
JSY
JSY-H
SJ
SY
SY
S0700
S0700
VQC 1.2
VQC 4.5



L1=16n1+178.6  
L2=16n1+53.5  
L3=54n2+113.1

注1) 本図は"JJ5SY5-10SAANY2-05D-C12"の場合を示します。  
注2) 外部パイロット (オーダーメイド)、サイレンサの寸法図はP.120をご参照ください。

寸法表 ※1 L1寸法はI/Oモジュールなしの場合。I/Oモジュール1ヶ追加につき54mm加算されます。  
※2 n2はI/Oモジュール連数

バレル連数n	2	3	4	5	6	7	8	9	10	11	12	13	14	15	16	17	18	19	20	21	22	23	24
L1	210.6	226.6	242.6	258.6	274.6	290.6	306.6	322.6	338.6	354.6	370.6	386.6	402.6	418.6	434.6	450.6	466.6	482.6	498.6	514.6	530.6	546.6	562.6
L2	85.5	101.5	117.5	133.5	149.5	165.5	181.5	197.5	213.5	229.5	245.5	261.5	277.5	293.5	309.5	325.5	341.5	357.5	373.5	389.5	405.5	421.5	437.5

# プラグイン コネクタ接続ベース

EX250シリーズ

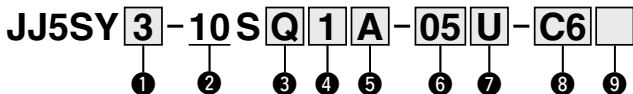
10型  
横配管形

# JSY1000/3000/5000 Series



内部パイロット仕様

マニホールド型式表示方法



### ① シリーズ

1	JSY1000
3	JSY3000
5	JSY5000

### ② 型式

10	横配管形
----	------

### ③ シュユニット仕様

0	シュユニットなし		
Q	DeviceNet™(マイナスコモン)		
TA	電源	8in/8out	
TB	AS-Interface	2系統	4in/4out
TC	(マイナスコモン)	電源	8in/8out
TD	1系統	4in/4out	
ZE	EtherNet/IP™(マイナスコモン)		

- 注1) 使用するバルブのコン仕様と一致していることをご確認ください。  
 注2) シュユニットなしの場合は、入力ブロックの取り付けはできません。  
 注3) AS-Interface対応電源1系統仕様シュユニットから入力ブロックおよびバルブへの供給電流に制限があります。

### ④ 入力ブロック連数

無記号	なし
1	1連
:	:
8	8連

※シュユニットなしの場合は、無記号になります。シュユニット仕様がAS-Interface対応の場合、最大連数に制限があります。

### ⑤ 入力ブロック仕様

	PNPセンサ 入力	NPNセンサ 入力
入力ブロックなし	無記号	
M12 2点入力	A	D
M12 4点入力	B	E
M8 4点入力	C	F

※シュユニットなしの場合は、無記号になります。

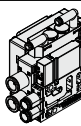
### ⑦ P, Eポート取出位置、給排気ブロックAss'y仕様

P, Eポート取出位置	内部パイロット仕様	内部パイロット仕様・サイレンサ内蔵
U側(2~10連)	U	C
D側(2~10連)	D	E
両側(2~24連)	B	F

- ※サイレンサ内蔵の場合、3/5(E)ポートはプラグされます。  
 ※サイレンサ内蔵タイプを使用する場合はエア吹出口に直接水などがからないように注意してください。  
 ※外部パイロット仕様はオーダーメイドとなります。詳細はP.156をご参照ください。

### ⑧ A, Bポート管接続口径(ミリサイズ/ワントゥ管継手)

記号	A, Bポート	JSY1000	JSY3000	JSY5000
ストレート	ø2	●	—	—
	ø4	●	—	—
	ø6	●	●	—
	ø8	—	●	—
	ø10	—	—	●
	ø12	—	—	●
CM※	ストレート口径混合	●	●	●
P, Eポート接続口径(ワントゥ管継手)		ø8	ø10	ø12



- ※CMの場合はマニホールド仕様書でご指示ください。  
 ※※JSY1000のマニホールドピッチはC2, C4が6.5mm, C6は9mmになります。またCM選択時も、選択した継手に応じてマニホールドピッチが変わりますのでご注意ください。

EX250-型入(出力対応)シリアル伝送システムの詳細につきましては、P.1341~1364および「取扱説明書」、搭載するシュユニット等の品番につきましてはP.133をご参照ください。  
 取扱説明書はSMCホームページからダウンロードください。  
<https://www.smcworld.com>



オーダーメイド仕様  
(詳細はP.156をご参照ください。)

仕様/内容	
外部パイロット仕様(給排気ブロックAss'y)	

### ⑥ バルブ連数

記号	連数	備考
02	2連	ダブル配線仕様 <sup>注1)</sup>
:	:	
16	16連	
02	2連	配列指定 <sup>注2)</sup> (ソレノイドの数32まで対応可能。)
:	:	
24	24連	

- 注1) ダブル配線仕様: マニホールドすべての連数で2位置シングル・ダブル・3位置・4位置バルブが使用できます。2位置シングルを使用すると制御信号に空番ができます。信号に空番を作りたい場合は配列指定で発注してください。  
 注2) 配列指定: 配線仕様をマニホールド仕様書にてご指示ください。(シングル配線を指示した場所には2位置ダブル・3位置・4位置バルブは使用できなくなりますのでご注意ください。) シュユニット仕様がAS-Interface対応の場合、最大ソレノイド数は、下記になりますのでバルブ連数にご注意ください。  
 ・8in/8out仕様: 最大8ソレノイド  
 ・4in/4out仕様: 最大4ソレノイド  
 注3) プランキングプレートの数も含まれます。  
 注4) シュユニットなし(S0)につきましては、取付ける予定のシュユニットの最大ソレノイド数にご注意ください。また、配列指定がある場合はマニホールド仕様書にてご指示ください。

### ⑨ 取付方法およびオプション

記号	取付方法
無記号	直接取付
D□	DINレール取付

- 注1) □はバルブ連数より長い場合に連数を記入してください。(下記DINレールオプション参照)  
 注2) DINレール取付タイプのマニホールドの固定につきましてはP.160をご参照ください。  
 注3) シュユニットなし(S0)の場合、DINレール取付(D□)は選択できません。

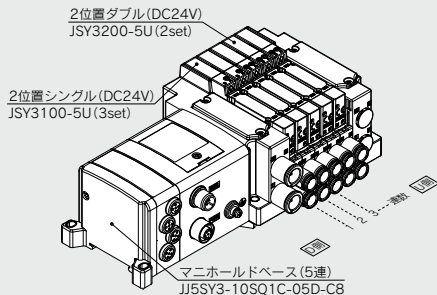
#### DINレールオプション

無記号	DINレール取付(DINレール付)
0	DINレール取付(DINレールなし)
3	3連用
:	:
24	24連用

※DINレール長さは寸法図のL3を参照し別途手配ください。(DINレール品番はP.152をご参照ください。)

## マニホールドアセンブリの表示方法(手配例)

### 表示例(JJ5SY3-10S□-□の場合)



JJ5SY3-10SQ1C-05D-C8・・・1set(10型5連マニホールドベース品番)

\* JSY3100-5U・・・3set(2位置シングル品番)

\* JSY3200-5U・・・2set(2位置ダブル品番)

→ \*印は組込み記号です。  
\*印を搭載するバルブ等の品番の初めに付けてください。

・バルブ連数はD側から1連目となります。  
・マニホールド品番の下に、搭載するバルブを図に示す1連目より順番に併記してください。なお、配列が複雑になる場合はマニホールド仕様書にてご指示ください。

JSY

JSY

JSY-H

SJ

SY

SY

S0700

S0700

VQC

1.2

VQC

4.5

内部パイロット仕様

## バルブ型式表示方法(取付ねじ付)

バルブ仕様につきましてはP.34をご参照ください。

### JSY1000シリーズ

JSY 1 1 0 0 T - 5 NZ □



オーダーメイド仕様  
(詳細はP.156をご参照ください。)

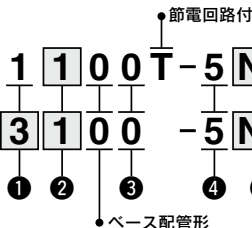
### JSY3000/5000シリーズ

JSY 3 1 0 0 - 5 NZ □

仕様/内容

節電回路付(長期連続通電タイプ):  
0.1W(JSY3000/5000)

外部パイロット仕様



### ①シリーズ

1	JSY1000
3	JSY3000
5	JSY5000

### ③パイロット弁排気方式

0	パイロット弁個別排気形
---	-------------

### ④定格電圧

5	DC24V
---	-------

### ②切換方式

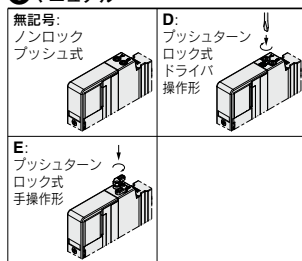
1		シングル
2	2位置	ダブル
3		クローズドセンタ
4	3位置	エキゾーストセンタ
5		プレッシャセンタ
A	4位置	N.C./N.C.
B	デュアル	N.O./N.O.
C	3ポート	N.C./N.O.

### ⑤ランプ・サージ電圧保護回路およびコモン仕様

記号	ランプ付	サージ電圧保護回路	コモン仕様
U	●	●	無極性
NZ	●	●	マイナスコモン

※JSY1000シリーズは“NZ”のみになります。

### ⑥マニュアル



※JSY1000はプッシュターンロック式手操作形“E”には対応していません。

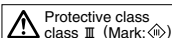
※バルブを単体で発注する場合にはベースガスケットは付属していません。

ベースガスケットはマニホールド側に付属しているため、メンテナンスでベースガスケットが必要な場合は別途手配してください。ベースガスケット、取付ねじ品番はP.137をご参照ください。

## △注意

JSY3000/5000シリーズを長期連続通電でご使用される場合は、必ずオーダーメイド(P.156)の節電回路付(長期連続通電タイプ)を選択してください。

JSY1000シリーズは節電回路付のみの設定となります。



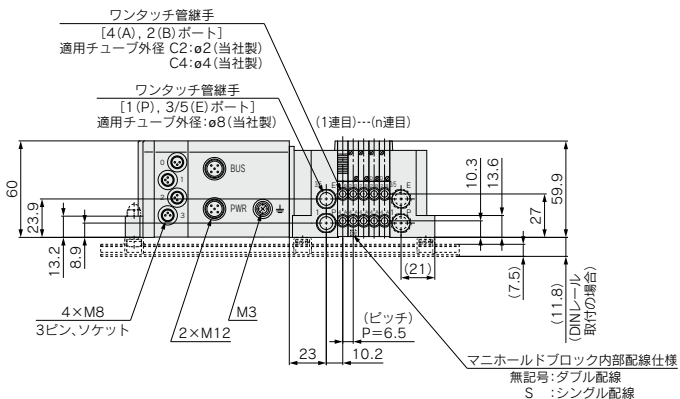
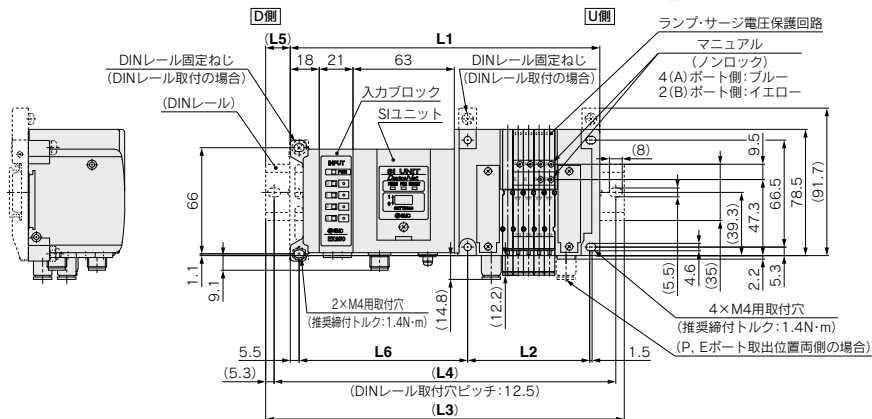
# JSY1000/3000/5000 Series

10型 横配管形 (ø2, ø4継手対応)

## 外形寸法図 / JSY1000シリーズ

EX250

JJ5SY1-10S□-連数  $\frac{U}{B}$  -  $\frac{E}{C}$  (D)



$$L1 = 6.5 \times n1 + 139 + 21 \times n2$$

$$L2 = 6.5 \times n1 + 43.4$$

$$L4 = L3 - 10.5$$

$$L5 = (L3 - L1) / 2$$

$$L6 = 21 \times n2 + 83.8$$

n1: JSY1000/Vレブ連数  
n2: 入カブロック連数

注1) 本図は"JJ5SY1-10SQ1A-05D-C4"の場合を示します。  
注2) 外部パイロット (オーダーメイド)、サイレンサの寸法図はP.118をご参照ください。  
注3) A, Bポート管接続口径混合"CM"を選択し、なおかつC6 (9mmピッチ) が含まれる場合の寸法図はP.121をご参照ください。

### L3: DINレール全長

Vレブ連数 (n1) / I/Oユニット連数 (n2)	2	3	4	5	6	7	8	9	10	11	12	13	14	15	16	17	18	19	20	21	22	23	24						
0	185.5	185.5	198	198	210.5	210.5	223	223	235.5	235.5	248	248	260.5	260.5	273	273	285.5	298	298	310.5	310.5	323	323	335.5	335.5				
1	198	210.5	210.5	223	223	235.5	235.5	248	260.5	260.5	273	273	285.5	285.5	298	298	310.5	310.5	323	323	335.5	335.5	348	348	360.5	360.5			
2	223	235.5	235.5	248	248	260.5	260.5	273	273	285.5	285.5	298	298	310.5	310.5	323	323	335.5	335.5	348	348	360.5	360.5	373	373	385.5	385.5		
3	248	248	260.5	260.5	273	273	285.5	285.5	298	298	310.5	310.5	323	323	335.5	348	348	360.5	360.5	373	373	385.5	385.5	398	398	410.5	410.5		
4	260.5	273	273	285.5	285.5	298	310.5	310.5	323	323	335.5	335.5	348	348	360.5	360.5	373	373	385.5	385.5	398	398	410.5	410.5	423	423	435.5	435.5	
5	285.5	298	298	310.5	310.5	323	323	335.5	335.5	348	348	360.5	360.5	373	373	385.5	385.5	398	398	410.5	410.5	423	423	435.5	435.5	448	448	460.5	460.5
6	310.5	310.5	323	323	335.5	335.5	348	348	360.5	360.5	373	373	385.5	385.5	398	398	410.5	410.5	423	423	435.5	435.5	448	448	460.5	460.5	473	473	
7	323	335.5	335.5	348	360.5	360.5	373	373	385.5	385.5	398	398	410.5	410.5	423	423	435.5	435.5	448	448	460.5	460.5	473	473	485.5	485.5	498	498	
8	348	360.5	360.5	373	373	385.5	385.5	398	398	410.5	410.5	423	423	435.5	435.5	448	448	460.5	460.5	473	473	485.5	485.5	498	498	511.5	511.5		



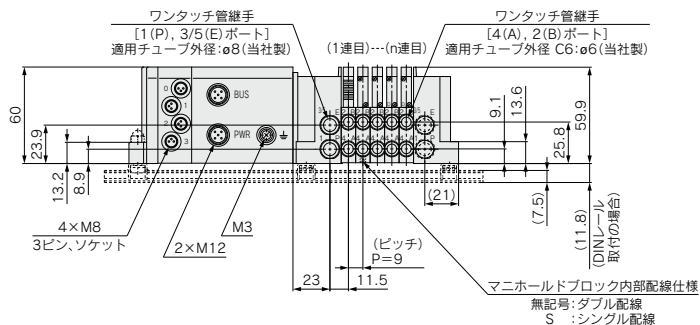
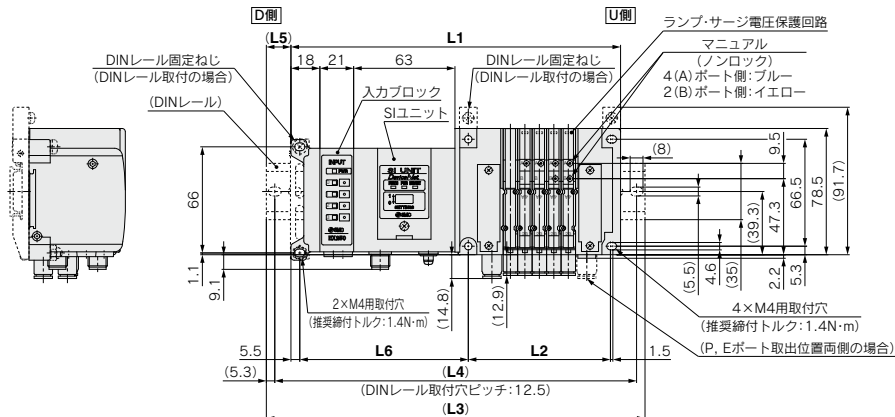
10型 横配管形 (ø6継手対応)

EX250



外形寸法図 / JSY1000シリーズ

JJ5SY1-10S□-連数<sub>U</sub> - C6(D)



$L1 = 9 \times n1 + 139 + 21 \times n2$   
 $L2 = 9 \times n1 + 43.4$   
 $L4 = L3 - 10.5$   
 $L5 = (L3 - L1) / 2$   
 $L6 = 21 \times n2 + 83.8$

n1 : JSY1000/Vレブ連数  
 n2 : 入カブロック連数

注1) 本図は"JJ5SY1-10SQ1A-05D-C6"の場合を示します。  
 注2) 外部/バイロット(オーダーメイド)、サイレンサの寸法図はP.118をご参照ください。  
 注3) A, Bポート管接続口径混合"CM"を選択した場合の寸法図はP.121をご参照ください。

L3: DINレール全長

I/O ユニット 連数(n2)	Vレブ連数(n1)																							
	2	3	4	5	6	7	8	9	10	11	12	13	14	15	16	17	18	19	20	21	22	23	24	
0	185.5	198	210.5	210.5	223	235.5	235.5	248	260.5	273	273	285.5	298	298	310.5	323	335.5	335.5	348	360.5	360.5	373	385.5	
1	210.5	210.5	223	235.5	248	248	260.5	273	285.5	285.5	298	310.5	310.5	323	323	335.5	348	360.5	360.5	373	385.5	385.5	398	410.5
2	223	235.5	248	260.5	260.5	273	285.5	285.5	298	310.5	323	323	335.5	348	360.5	360.5	373	385.5	385.5	398	410.5	423	423	
3	248	260.5	273	273	285.5	298	298	310.5	323	335.5	335.5	348	360.5	360.5	373	385.5	398	398	410.5	423	435.5	435.5	448	
4	273	285.5	285.5	298	310.5	310.5	323	335.5	348	348	360.5	373	373	385.5	398	410.5	410.5	423	435.5	435.5	448	460.5	473	
5	285.5	298	310.5	323	323	335.5	348	360.5	360.5	373	385.5	385.5	398	410.5	423	423	435.5	448	448	460.5	473	485.5	485.5	
6	310.5	323	335.5	335.5	348	360.5	360.5	373	385.5	398	398	410.5	423	435.5	435.5	448	460.5	460.5	473	485.5	498	498	510.5	
7	335.5	348	348	360.5	373	373	385.5	398	410.5	410.5	423	435.5	435.5	448	460.5	473	473	485.5	498	510.5	510.5	523	535.5	
8	360.5	360.5	373	385.5	385.5	398	410.5	423	423	435.5	448	448	460.5	473	485.5	485.5	498	510.5	510.5	523	535.5	548	548	

# JSY1000/3000/5000 Series

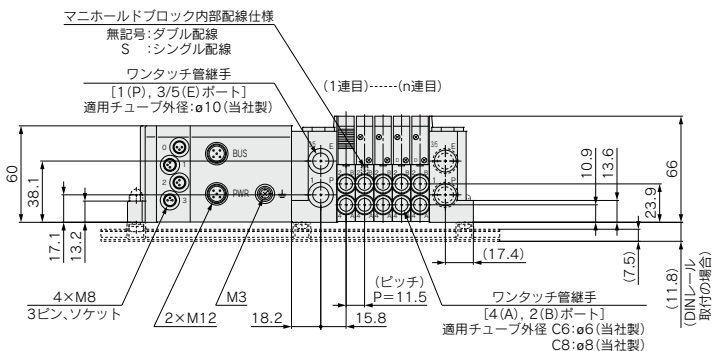
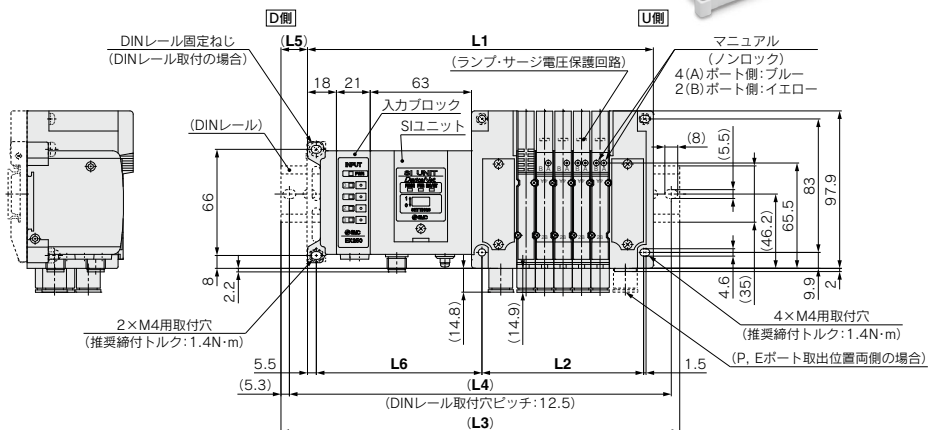
10型 横配管形

外形寸法図/JSY3000シリーズ

EX250



JJ5SY3-10S□-連数  $\frac{U}{B}$  -  $\frac{C8}{C6}$  (D)



$$L1 = 11.5 \times n1 + 136.6 + 21 \times n2$$

$$L2 = 11.5 \times n1 + 43.1$$

$$L4 = L3 - 10.5$$

$$L5 = (L3 - L1) / 2$$

$$L6 = 21 \times n2 + 82$$

注1) 本図は"JJ5SY3-10SQ1A-05D-C8"の場合を示します。  
 注2) 外部ハイリット(オーダーメイド)、サイレンサの寸法図はP.119をご参照ください。

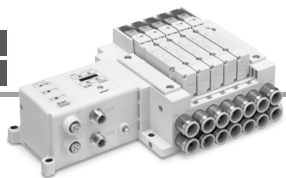
n1 : JSY3000/Vレブ連数  
 n2 : 入力ブロック連数

### L3:DINレール全長

Vレブ連数 (n1) / ユニット連数 (n2)	2	3	4	5	6	7	8	9	10	11	12	13	14	15	16	17	18	19	20	21	22	23	24	
0	185.5	198	210.5	223	235.5	248	260.5	273	285.5	298	298	310.5	323	335.5	348	360.5	373	385.5	398	410.5	423	435.5	448	460.5
1	210.5	223	235.5	248	260.5	273	273	285.5	298	310.5	323	335.5	348	360.5	373	385.5	398	398	410.5	423	423	435.5	448	460.5
2	235.5	248	248	260.5	273	285.5	298	310.5	323	335.5	348	360.5	373	373	385.5	398	398	410.5	423	435.5	448	460.5	473	485.5
3	248	260.5	273	285.5	298	310.5	323	335.5	348	360.5	373	373	385.5	398	410.5	423	435.5	448	460.5	473	485.5	498	510.5	510.5
4	273	285.5	298	310.5	323	335.5	348	348	360.5	373	385.5	398	410.5	423	435.5	448	460.5	473	485.5	498	510.5	523	535.5	548
5	298	310.5	323	323	335.5	348	360.5	373	385.5	398	410.5	423	435.5	448	460.5	460.5	473	485.5	498	510.5	523	535.5	548	560.5
6	310.5	323	335.5	348	360.5	373	385.5	398	410.5	423	435.5	448	460.5	473	485.5	498	510.5	523	535.5	548	560.5	573	585.5	600.5
7	335.5	348	360.5	373	385.5	398	410.5	410.5	423	435.5	448	460.5	473	485.5	498	510.5	523	535.5	548	560.5	573	585.5	600.5	615.5
8	360.5	373	385.5	385.5	398	410.5	423	435.5	448	460.5	473	485.5	498	510.5	523	535.5	548	560.5	573	585.5	598	610.5		

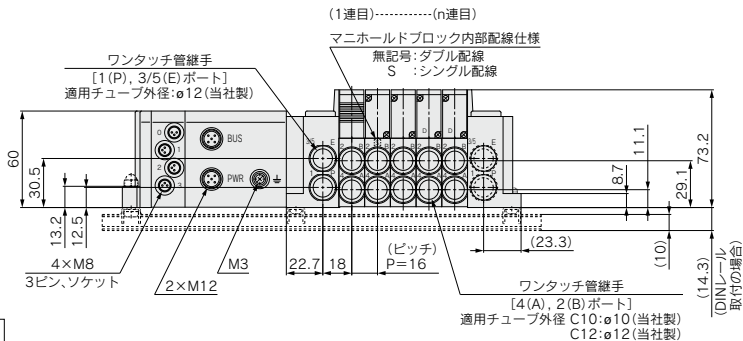
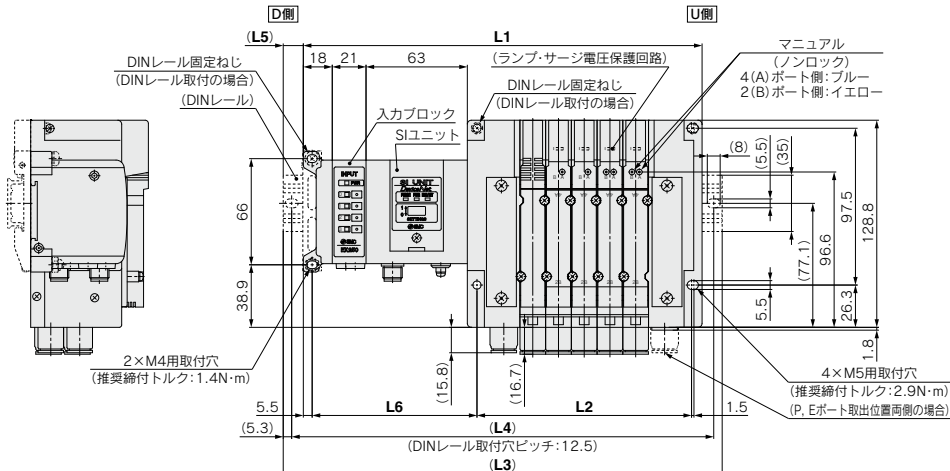
10型 横配管形

EX250



外形寸法図 / JSY5000シリーズ

JJ5SY5-10S□-連数  $\frac{U}{D}$  -  $\frac{E}{E}$  (D)



$L1 = 16 \times n1 + 147 + 21 \times n2$   
 $L2 = 16 \times n1 + 53.5$   
 $L4 = L3 - 10.5$   
 $L5 = (L3 - L1) / 2$   
 $L6 = 21 \times n2 + 81.5$

n1 : JSY5000/バルブ連数  
n2 : 入力ブロック連数

注1 本図は「JJ5SY5-10SQ1A-05D-C12」の場合を示します。  
注2 外部パイロット(オーダーメイド)、サイレンサの寸法図はP.120をご参照ください。

L3: DINレール全長

バルブ連数 (n1) I/O ユニット 連数 (n2)	2	3	4	5	6	7	8	9	10	11	12	13	14	15	16	17	18	19	20	21	22	23	24	
0	210.5	223	235.5	260.5	273	285.5	310.5	323	335.5	348	373	385.5	398	410.5	423	448	460.5	485.5	498	510.5	523	548	560.5	
1	235.5	248	260.5	273	298	310.5	323	335.5	360.5	373	398	410.5	423	448	460.5	473	485.5	510.5	523	535.5	560.5	573	585.5	598
2	248	260.5	285.5	298	310.5	335.5	348	360.5	373	398	410.5	423	448	460.5	473	485.5	510.5	523	535.5	560.5	573	585.5	598	610.5
3	273	285.5	298	323	335.5	348	373	385.5	398	410.5	435.5	448	460.5	485.5	498	510.5	523	548	560.5	573	585.5	610.5	623	648
4	298	310.5	323	335.5	360.5	373	385.5	410.5	423	435.5	448	473	485.5	498	510.5	535.5	548	560.5	585.5	598	610.5	623	648	660.5
5	310.5	335.5	348	360.5	373	398	410.5	423	435.5	460.5	473	485.5	510.5	523	535.5	548	573	585.5	598	623	635.5	648	660.5	673
6	335.5	348	360.5	385.5	398	410.5	435.5	448	460.5	473	498	510.5	523	548	560.5	573	585.5	610.5	623	635.5	660.5	673	685.5	698
7	360.5	373	385.5	398	423	435.5	448	473	485.5	498	510.5	535.5	548	560.5	585.5	598	610.5	623	648	660.5	673	685.5	710.5	723
8	373	398	410.5	423	435.5	460.5	473	485.5	510.5	523	535.5	548	573	585.5	598	610.5	635.5	648	660.5	685.5	698	710.5	723	735.5

- JSY
- JSY
- JSY-H
- SJ
- SY
- SY
- S0700
- S0700
- VQC 1.2
- VQC 4.5

# プラグイン コネクタ接続ベース

EX260シリーズ

10型  
横配管形

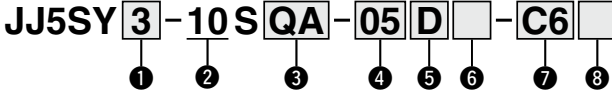
# JSY1000/3000/5000 Series



安全通信 (PROFIsafe) に対応したマニホールドは、P.106をご参照ください。

内部パイロット仕様

マニホールド型式表示方法



Order Made オーダーメイド仕様  
(詳細はP.156をご参照ください。)

仕様/内容	
外部パイロット仕様 (給排気ブロックAss'y)	

④ ハルブ連数  
Sユニット出力点数32の場合

記号	連数	備考
02	2連	ダブル配線仕様 <sup>注1)</sup>
...	...	
16	16連	
02	2連	配列指定 <sup>注2)</sup> (ソレノイドの数32まで対応可能。)
...	...	
24	24連	

Sユニット出力点数16の場合

記号	連数	備考
02	2連	ダブル配線仕様 <sup>注1)</sup>
...	...	
08	8連	
02	2連	配列指定 <sup>注2)</sup> (ソレノイドの数16まで対応可能。)
...	...	
16	16連	

- 注1) ダブル配線仕様: マニホールドすべての連数で2位置シングル・ダブル・3位置・4位置ハルブが使用できます。  
2位置シングルを使用すると制御信号に空番ができます。  
信号に空番を作りたい場合は配列指定で発注してください。
- 注2) 配列指定: 配線仕様をマニホールド仕様書にてご指示ください。  
(シングル配線を指示した場所には2位置ダブル・3位置・4位置ハルブは使用できなくなりますのでご注意ください。)
- 注3) プランキングプレートの数も含まれます。  
注4) Sユニットなし(S0)につきましては、取付ける予定のSユニットの最大ソレノイド数にご注意ください。また、配列指定がある場合はマニホールド仕様書にてご指示ください。

⑧ 取付方法およびオプション

記号	取付方法
無記号	直接取付
D□	DINレール取付

- 注1) □はハルブ連数より長い場合に連数を記入してください。  
(下記DINレールオプション参照)
- 注2) DINレール取付タイプのマニホールドの固定につきましてはP.160をご参照ください。
- 注3) Sユニットなし(S0)の場合、DINレール取付(D□)は選択できません。

DINレールオプション

無記号	DINレール取付 (DINレール付)
0	DINレール取付 (DINレールなし)
3	3連用 標準長さより長いレールを指定してください。
...	...
24	24連用

※DINレール長さは寸法図のL3を参照し別途手配ください。(DINレール品番はP.152をご参照ください。)

① シリーズ

1	JSY1000
3	JSY3000
5	JSY5000

② 型式

10	横配管形
----	------

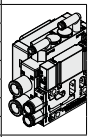
③ Sユニット仕様(出力極性、プロトコル、出力点数、通信コネクタ仕様)

記号(出力極性) プラスコモン(NPN) マイナスコモン(PNP)	プロトコル	出力点数	通信コネクタ仕様
0 <sup>注1)</sup> Sユニットなし			
QA QAN	DeviceNet®	32	M12
QB QBN	PROFIBUS DP	16	M12
NA NAN		32	
NB NBN		16	
NC NCN		32	
ND NDN	16	D-sub <sup>注4)</sup>	M12
VA VAN	CC-Link	32	
VB VBN	16		
DA DAN	EtherCAT	32	
DB DBN	16	M12	
FA FAN	PROFINET		32
FB FBN	16		
EA EAN	EtherNet/IP™		32
EB EBN	16	M12	
— <sup>注3)</sup> GAN	Ethernet		32
— <sup>注3)</sup> GBN	POWERLINK		16
— <sup>注3)</sup> KAN	IO-Link		32 <sup>注5)</sup>

- 注1) Sユニットなしの場合、搭載するSユニットで出力極性が決まります。  
ハルブの共通仕様と一致していることをご確認ください。
- 注2) Sユニットなしの場合、DINレール付は、選択できません。
- 注3) プラスコモン(NPN)の対応はありません。
- 注4) 通信コネクタがD-subの場合、IP40仕様となります。
- 注5) 32点出力の設定のみです。

⑦ A, Bポート管接続口径(ミリサイズ/ワントッチ管継手)

記号	A, Bポート	JSY1000	JSY3000	JSY5000
C2	ストレート	ø2	●	—
C4		ø4	●	—
C6		ø6	●	—
C8		ø8	●	—
C10		ø10	—	●
C12		ø12	—	●
CM*	ストレート口径混合	●	●	●
P, Eポート接続口径(ワントッチ管継手)		ø8	ø10	ø12



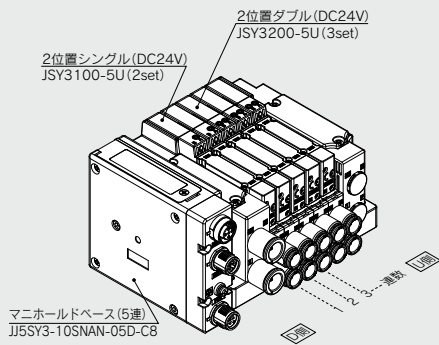
※CMの場合はマニホールド仕様書でご指示ください。  
※JSY1000のマニホールドピッチはC2, C4が6.5mm, C6は9mmになります。またCM選択時も、選択した継手に応じてマニホールドピッチが変わりますのでご注意ください。

EX260一体系(出力対応)シリアル伝送システムの詳細につきましては、P.1311~1340および「取扱説明書」、搭載するSユニット等の品番につきましてはP.134をご参照ください。  
取扱説明書はSMCホームページからダウンロードください。https://www.smcworld.com



## マニホールドアセンブリの表示方法(手配例)

### 表示例(JJ5SY3-10SNAN-□の場合)



JJ5SY3-10SNAN-05D-C8・1set(10型5連マニホールドベース品番)  
 \*JSY3100-5U……………2set(2位置シングル品番)  
 \*JSY3200-5U……………3set(2位置ダブル品番)  
 \*印は組込み記号です。  
 \*印を搭載するバルブ等の品番の初めに付けてください。

・バルブ連数はD側から1連目となります。  
 ・マニホールド品番の下に、搭載するバルブを図に示す1連目より順番に併記してください。  
 なお、配列が複雑になる場合はマニホールド仕様書にてご指示ください。

JSY

JSY

JSY-H

SJ

SY

SY

S0700

S0700

VQC

1.2

VQC

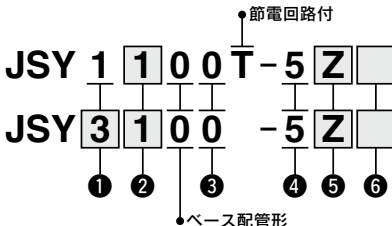
4.5

内部パイロット仕様

## バルブ型式表示方法(取付ねじ付)

バルブ仕様につきましてはP.34をご参照ください。

JSY1000シリーズ



Order Made

オーダーメイド仕様  
 (詳細はP.156をご参照ください。)

仕様/内容

節電回路付(長期連続通電タイプ):  
 0.1W(JSY3000/5000)

外部パイロット仕様

### ①シリーズ

1	JSY1000
3	JSY3000
5	JSY5000

### ③パイロット弁排気方式

0	パイロット弁個別排気形
---	-------------

### ④定格電圧

5	DC24V
---	-------

### ②切換方式

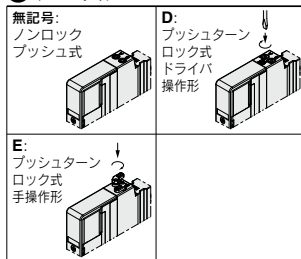
1	2位置	シングル
2		ダブル
3	3位置	クロースドセンタ
4		エキゾーストセンタ
5		プレッシャセンタ
A	4位置	N.C./N.C.
B		N.O./N.O.
C		3ポート

### ⑤ランプ・サージ電圧保護回路およびコモン仕様

記号	ランプ付	サージ電圧保護回路	コモン仕様
U			無極性
Z	●		プラスコモン
NZ		●	マイナスコモン

※SIユニット出力極性がプラスコモンの場合、バルブはU、Zを選択してください。  
 SIユニット出力極性がマイナスコモンの場合、バルブはU、NZを選択してください。  
 ※JSY1000シリーズは、“Z、NZ”タイプのみに なります。

### ⑥マニュアル



※JSY1000はプッシュターンロック式手操作形 “E”には対応していません。

※バルブを単体で発注する場合にはベースガスケットは付属していません。

ベースガスケットはマニホールド側に付属しているため、メンテナンスでベースガスケットが必要な場合は別途手配してください。ベースガスケット、取付ねじ品番はP.137をご参照ください。

## △注意

JSY3000/5000シリーズを長期連続通電でご使用される場合は、必ずオーダーメイド(P.156)の節電回路付(長期連続通電タイプ)を選択してください。  
 JSY1000シリーズは節電回路付のみの設定となります。

Protective class class III (Mark: ⚡)

# プラグイン コネクタ接続ベース

EX260シリーズ 安全通信プロトコル対応 (PROFIsafe)

10型  
横配管形

# JSY1000/3000/5000 Series



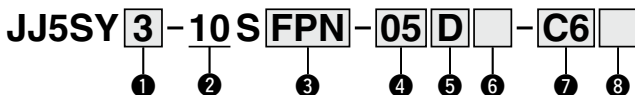
## 安全通信プロトコルのご使用について

安全通信プロトコル対応ユニットの詳細は、P.1311~1340をご参照ください。  
ISO 13849に準拠した安全システムにて、マニホールドバルブを使用する場合、機器/空気圧回路および電気の両面からの考慮が必要です。  
設備における安全レベルに準じた機能を有する機器(バルブ含む)を選定することが必要となります。  
ISO 13849-2の妥当性確認を行ったバルブを使用することが必要な場合があります。  
妥当性確認を行ったバルブの詳細につきましては、当社へご相談ください。  
また、機器選定の注意事項に関しましては、「安全上のご注意」をご参照ください。

## 内部パイロット仕様

## マニホールド型式表示方法

フィールドバス & 産業用イーサネットに対応したマニホールドは、P.104をご参照ください。



### ① シリーズ

1	JSY1000
3	JSY3000
5	JSY5000

### ② 型式

10	横配管形
----	------

### ④ バルブ連数

記号	連数	備考
02	2連	ダブル配線仕様 <sup>注1)</sup>
:	:	
16	16連	
02	2連	配列指定 <sup>注2)</sup> (ソレノイドの数32まで対応可能。)
:	:	
24	24連	

注1) ダブル配線仕様: マニホールドすべての連数が2位置シングル・3位置・4位置バルブで使用できます。  
2位置シングルを使用すると制御信号に空番ができます。  
信号に空番を作らない場合は配列指定で発注してください。

注2) 配列指定: 配線仕様をマニホールド仕様書にてご指示ください。  
(シングル配線を指示した場所には3位置・4位置バルブは使用できなくなりますのご注意ください。)

注3) ブランキングプレートの数も含まれます。

### ⑤ P.Eポート取出位置

U	U側(2~10連)
D	D側(2~10連)
B	両側(2~24連)

### ⑥ 給排気ブロックAss'y仕様

無記号	内部パイロット仕様
S	内部パイロット仕様・サイレンサ内蔵

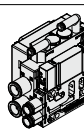
※サイレンサ内蔵の場合、3/5(E)ポートはプラグされます。  
※サイレンサ内蔵タイプを使用する場合はエア吹出口に直接水などがからないようにご注意ください。  
※外部パイロット仕様はオーダーメイドとなります。詳細はP.156をご参照ください。

### ⑦ A, Bポート管接続口径(ミリサイズ/ワンタッチ管継手)

記号	A, Bポート	JSY1000	JSY3000	JSY5000
C2	ス ト レ ー ト	ø2	●	—
C4		ø4	●	—
C6		ø6	●	●
C8		ø8	—	●
C10		ø10	—	●
C12		ø12	—	●
CM*		ストレート口径混合	●	●
P, Eポート接続口径(ワンタッチ管継手)		ø8	ø10	ø12

※CMの場合はマニホールド仕様書でご指示ください。

※JSY1000のマニホールドピッチはC2, C4が6.5mm, C6は9mmになります。またCM選択時も、選択した継手に応じてマニホールドピッチが変わりますのでご注意ください。



### ⑧ 取付方法およびオプション

記号	取付方法
無記号	直接取付
D□	DINレール取付

注1) □はバルブ連数より長い場合に連数を記入してください。  
(下記DINレールオプション参照)

注2) DINレール取付タイプのマニホールドの固定につきましてはP.160をご参照ください。

注3) SIユニットなし(S0)の場合、DINレール取付(D□)は選択できません。



### オーダーメイド仕様

(詳細はP.156をご参照ください。)

仕様/内容	
外部パイロット仕様(給排気ブロックAss'y)	

### ③ SIユニット仕様(出力極性、プロトコル、出力点数、通信コネクタ仕様)

記号(出力極性)	プロトコル	出力点数	通信コネクタ仕様
プラスモン/マイナスモン(NPN)			
0 <sup>注1)</sup>	SIユニットなし		
— <sup>注3)</sup>	FPN	PROFIsafe	32 <sup>注4)</sup> M12

注1) SIユニットなしの場合、搭載するSIユニットで出力極性が決まります。  
バルブのモン仕様と一致していることをご確認ください。

注2) SIユニットなしの場合、DINレール付は、選択できません。

注3) プラスモン(NPN)の対応はありません。

注4) 32点出力の設定のみです。

EX260一体系(出力対応)シリアル伝送システムの詳細につきましては、P.1311~1340および「取扱説明書」、搭載するSIユニット等の品番につきましてはP.134をご参照ください。取扱説明書はSMCホームページからダウンロードください。https://www.smcworld.com

[妥当性確認済み製品の例]

対応のバリエーションは順次追加していきますので別途お問合せください。

注) 弾性体シールの2位置ダブル、ロック式マニュアル(D、Eタイプ)は安全規格に適合しないため除く。

内部パイロット仕様

バルブ型式表示方法(取付ねじ付)

JSY1000シリーズ

JSY 1 1 0 0 T - 5 Z

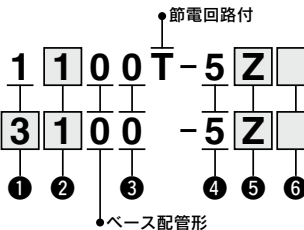
JSY3000/5000シリーズ

JSY 3 1 0 0 - 5 Z



オーダーメイド仕様  
(詳細はP.156をご参照ください。)

仕様/内容	
節電回路付(長期連続通電タイプ):	0.1W(JSY3000/5000)
外部パイロット仕様	



①シリーズ

1	JSY1000
3	JSY3000
5	JSY5000

②切替方式

1	2位置	シングル
3	3位置	クローズドセンタ
4		エキゾーストセンタ
5		プレッシャセンタ
A	4位置	N.C./N.C.
B	デュアル	N.O./N.O.
C	3ポート	N.C./N.O.

⑥マニュアル

無記号:  
ノンロック  
プッシュ式

③パイロット弁排気方式

0	パイロット弁個別排気形
---	-------------

④定格電圧

5	DC24V
---	-------

⑤ランプ・サージ電圧保護回路およびコモン仕様

記号	ランプ付	サージ電圧保護回路	コモン仕様
U	●	●	無極性
NZ	●	●	マイナスコモン

※JSY1000シリーズは“NZ”タイプのみになります。

※バルブを単体で発注する場合にはベースガスケットは付属していません。ベースガスケットはマニホールド側に付属しているため、メンテナンスでベースガスケットが必要な場合は別途手配してください。ベースガスケット、取付ねじ品番はP.137をご参照ください。

⚠注意

JSY3000/5000シリーズを長期連続通電でご使用される場合は、必ずオーダーメイド(P.156)の節電回路付(長期連続通電タイプ)を選択してください。  
JSY1000シリーズは節電回路付のみの設定となります。

JSY  
JSY  
JSY-H  
SJ  
SY  
SY  
S0700  
S0700  
VQC  
1-2  
VQC  
4.5

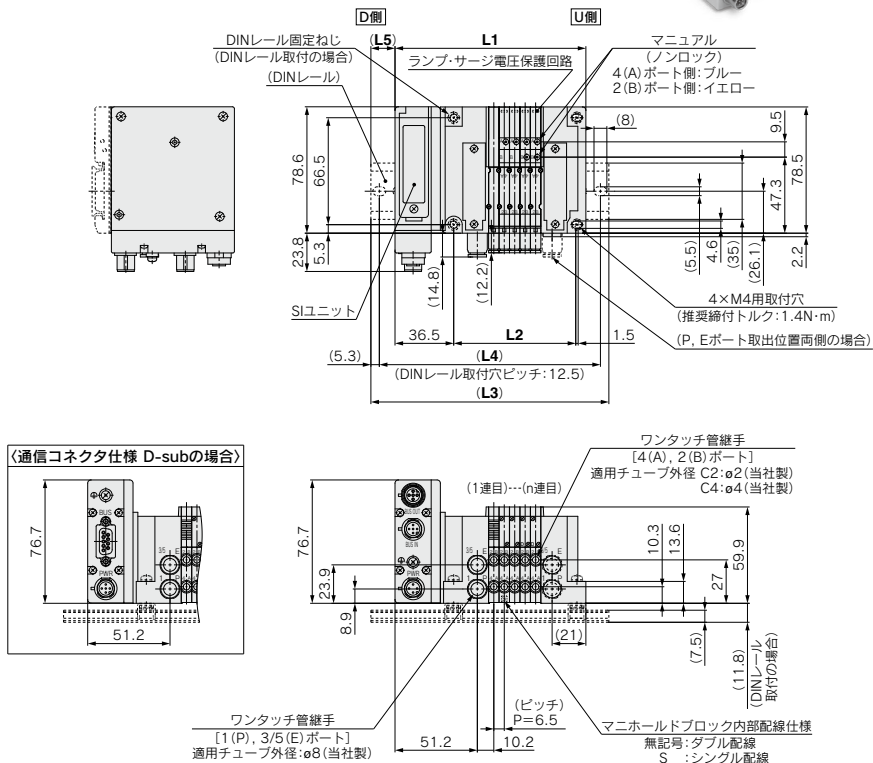
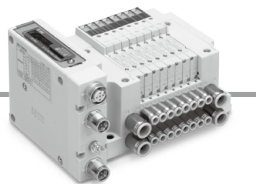
# JSY1000/3000/5000 Series

10型 横配管形 (ø2, ø4継手対応)

外形寸法図 / JSY1000シリーズ

EX260

JJ5SY1-10S□-連数  $\frac{U}{D}$  -  $\frac{E}{C}$  (D)



注1) 本図は"JJ5SY1-10SQA-05D-C4"の場合を示します。

注2) 外部パイロット (オーダーメイド)、サイレンサの寸法図はP.118をご参照ください。

注3) A, Bポート管接続口径混合"CM"を選択し、なおかつC6(9mmピッチ)が含まれる場合の寸法図はP.121をご参照ください。

L:寸法表

n:連数

L \ n	2	3	4	5	6	7	8	9	10	11	12	13	14	15	16
L1	99.2	105.7	112.2	118.7	125.2	131.7	138.2	144.7	151.2	157.7	164.2	170.7	177.2	183.7	190.2
L2	56.4	62.9	69.4	75.9	82.4	88.9	95.4	101.9	108.4	114.9	121.4	127.9	134.4	140.9	147.4
L3	123	135.5	135.5	148	160.5	160.5	173	173	185.5	185.5	198	198	210.5	210.5	223
L4	112.5	125	125	137.5	150	150	162.5	162.5	175	175	187.5	187.5	200	200	212.5
L5	12	15	12	15	18	15	18	14	17	14	17	14	17	14	17

L \ n	17	18	19	20	21	22	23	24
L1	196.7	203.2	209.7	216.2	222.7	229.2	235.7	242.2
L2	153.9	160.4	166.9	173.4	179.9	186.4	192.9	199.4
L3	223	235.5	235.5	248	248	260.5	260.5	273
L4	212.5	225	225	237.5	237.5	250	250	262.5
L5	13	16	13	16	13	16	13	16

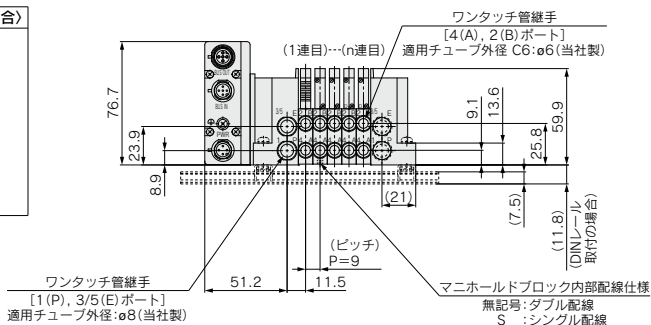
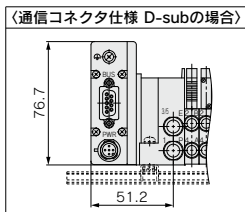
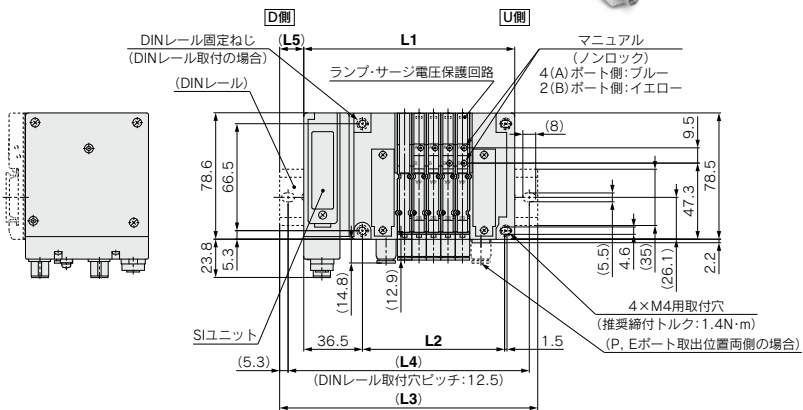
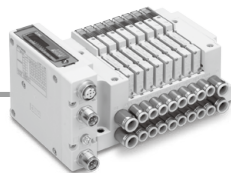


10型 横配管形 (ø6継手対応)

EX260

外形寸法図 / JSY1000シリーズ

JJ5SY1-10S□-連数 $\frac{U}{D}$ -C6(D)



注1) 本図は"JJ5SY1-10SQA-05D-C6"の場合を示します。  
 注2) 外部/パイロット (オーダーメイド)、サイレンサの寸法図はP.118をご参照ください。  
 注3) A, Bポート管接続口径混合"CM"を選択した場合の寸法図はP.121をご参照ください。

L:寸法表

L \ n	2	3	4	5	6	7	8	9	10	11	12	13	14	15	16
L1	104.2	113.2	122.2	131.2	140.2	149.2	158.2	167.2	176.2	185.2	194.2	203.2	212.2	221.2	230.2
L2	61.4	70.4	79.4	88.4	97.4	106.4	115.4	124.4	133.4	142.4	151.4	160.4	169.4	178.4	187.4
L3	135.5	148	148	160.5	173	173	185.5	198	210.5	210.5	223	235.5	235.5	248	260.5
L4	125	137.5	137.5	150	162.5	162.5	175	187.5	200	200	212.5	225	225	237.5	250
L5	16	18	13	15	17	12	14	16	17	13	15	16	12	14	15

L \ n	17	18	19	20	21	22	23	24
L1	239.2	248.2	257.2	266.2	275.2	284.2	293.2	302.2
L2	196.4	205.4	214.4	223.4	232.4	241.4	250.4	259.4
L3	273	273	285.5	298	310.5	310.5	323	335.5
L4	262.5	262.5	275	287.5	300	300	312.5	325
L5	17	13	14	16	18	13	15	17

JSY

JSY

JSY-H

SJ

SY

SY

S0700

S0700

VQC

1.2

VQC

4.5

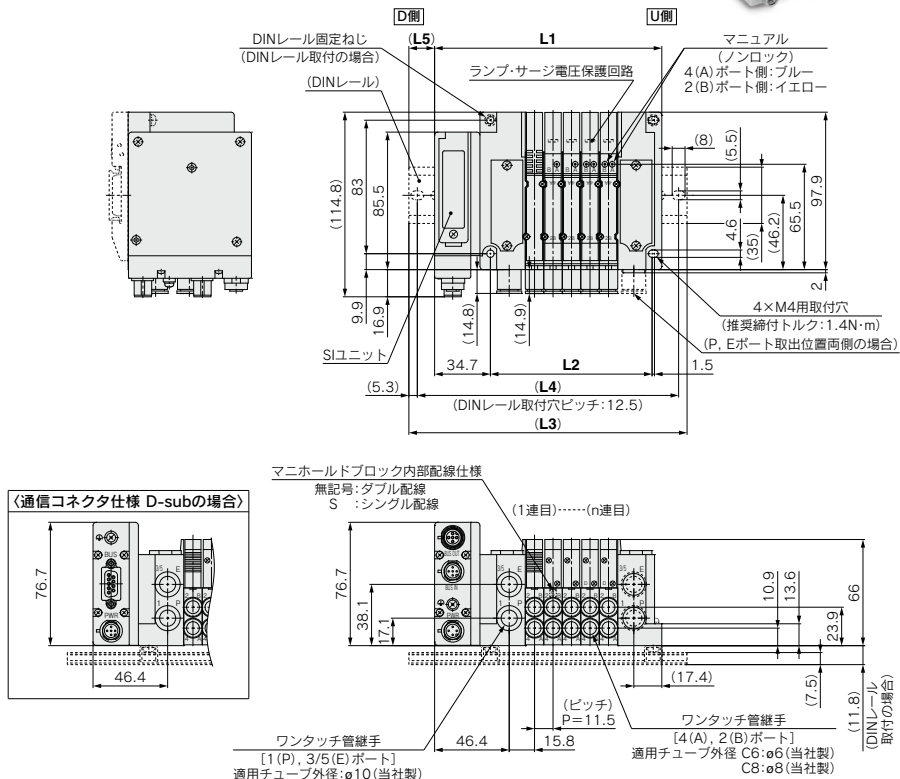
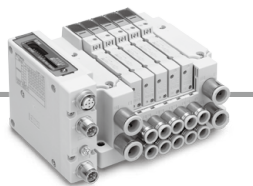
# JSY1000/3000/5000 Series

10型 横配管形

EX260

外形寸法図 / JSY3000シリーズ

JJ5SY3-10S□-連数  $\frac{U}{D}$  -  $\frac{C8}{C6}$  (D)



注1 本図は"JJ5SY3-10SQA-05D-C8"の場合を示します。  
注2 外部パイロット(オーダーメイド)、サイレンサの寸法図はP.119をご参照ください。

L:寸法表

L \ n	2	3	4	5	6	7	8	9	10	11	12	13	14	15	16
L1	106.8	118.3	129.8	141.3	152.8	164.3	175.8	187.3	198.8	210.3	221.8	233.3	244.8	256.3	267.8
L2	66.1	77.6	89.1	100.6	112.1	123.6	135.1	146.6	158.1	169.6	181.1	192.6	204.1	215.6	227.1
L3	135.5	148	160.5	173	185.5	198	210.5	210.5	223	235.5	248	260.5	273	285.5	298
L4	125	137.5	150	162.5	175	187.5	200	200	212.5	225	237.5	250	262.5	275	287.5
L5	15	15	16	16	17	17	18	18	12	13	13	14	14	15	15

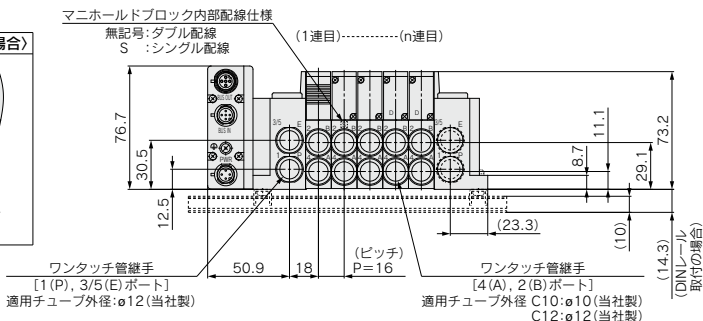
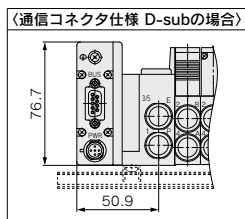
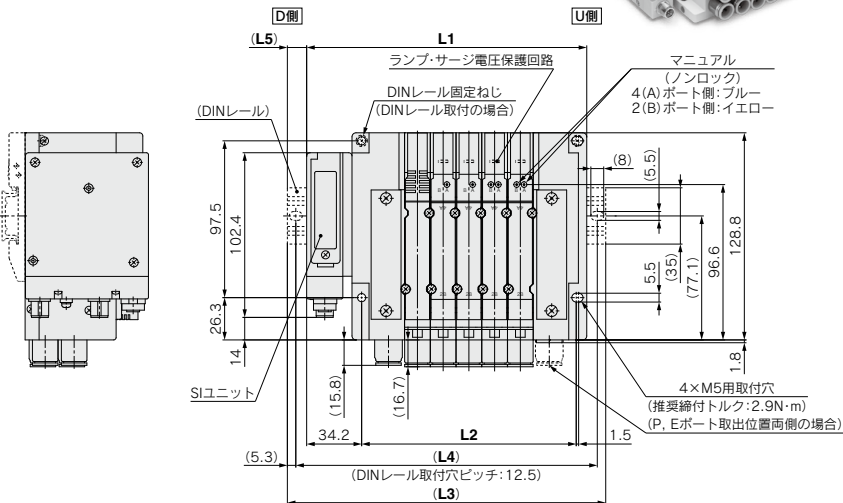
L \ n	17	18	19	20	21	22	23	24
L1	279.3	290.8	302.3	313.8	325.3	336.8	348.3	359.8
L2	238.6	250.1	261.1	273.1	284.6	296.1	307.6	319.1
L3	310.5	323	335.5	348	360.5	360.5	373	385.5
L4	300	312.5	325	337.5	350	350	362.5	375
L5	16	16	17	17	18	12	13	13

10型 横配管形

EX260

外形寸法図/JSY5000シリーズ

JJ5SY5-10S□-連数  $\frac{U}{B} = \frac{C}{D}$  (D)



注1) 本図は"JJ5SY5-10SQA-05D-C12"の場合を示します。  
 注2) 外部パイロット (オーダーメイド)、サイレンサの寸法図はP.120をご参照ください。

L:寸法表

L	n	2	3	4	5	6	7	8	9	10	11	12	13	14	15	16
L1	n	126.2	142.2	158.2	174.2	190.2	206.2	222.2	238.2	254.2	270.2	286.2	302.2	318.2	334.2	350.2
L2	n	85.5	101.5	117.5	133.5	149.5	165.5	181.5	197.5	213.5	229.5	245.5	261.5	277.5	293.5	309.5
L3	n	160.5	173	185.5	198	223	235.5	248	273	285.5	298	310.5	335.5	348	360.5	385.5
L4	n	150	162.5	175	187.5	212.5	225	237.5	262.5	275	287.5	300	325	337.5	350	375
L5	n	17	16	14	12	17	15	13	18	16	14	12	17	15	13	18

L	n	17	18	19	20	21	22	23	24
L1	n	366.2	382.2	398.2	414.2	430.2	446.2	462.2	478.2
L2	n	325.5	341.5	357.5	373.5	389.5	405.5	421.5	437.5
L3	n	398	410.5	423	448	460.5	473	485.5	510.5
L4	n	387.5	400	412.5	437.5	450	462.5	475	500
L5	n	16	14	13	17	15	14	12	16

- JSY
- JSY
- JSY-H
- SJ
- SY
- SY
- S0700
- S0700
- VQC 1.2
- VQC 4.5

# プラグイン コネクタ接続ベース

EX120シリーズ

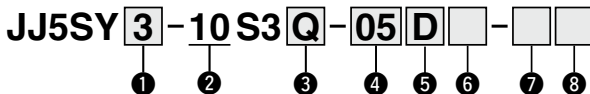
# JSY1000/3000/5000 Series



10型  
横配管形

内部パイロット仕様

マニホールド型式表示方法



### ① シリーズ

1	JSY1000
3	JSY3000
5	JSY5000

### ② 型式

10	横配管形
----	------

### ③ SIユニット仕様

0	SIユニットなし	
Q	DeviceNet®(プラスコモン NPN)	
R1	オムロンCompoBus/S	16点対応
R2	(プラスコモン NPN)	8点対応
V	CC-Link(プラスコモン NPN)	
ZB <sup>注2)</sup>	CompoNet®	プラスコモン NPN
ZN <sup>注2)</sup>		マイナスコモン PNP

注1) 使用するバルブのコンモ仕様と一致していることをご確認ください。

注2) 通信コネクタ(相手方)は付属品ではありませんので、別手配になります。

### ⑤ P, Eポート取出位置

U	U側(2~10連)
D	D側(2~10連)
B	両側(2~16連)

### ⑥ 給排気ブロック仕様

無記号	内部パイロット仕様
S	内部パイロット仕様・サイレンサ内蔵

※サイレンサ内蔵の場合、3/5(E)ポートはプラグされます。

※外部パイロット仕様はオーダーメイドとなります。詳細はP.156をご参照ください。



オーダーメイド仕様  
(詳細はP.156をご参照ください。)

仕様/内容	
外部パイロット仕様(給排気ブロックAss'y)	

### ④ バルブ連数

記号	連数	備考
02	2連	ダブル配線仕様 <sup>注1)</sup>
...	...	
08	8連	
02	2連	配列指定 <sup>注2)</sup> (ソレノイドの数16まで対応可能。)
...	...	
16	16連	

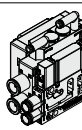
注1) ダブル配線仕様: マニホールドすべての連数で2位置シングル・ダブル・3位置・4位置バルブが使用できます。2位置シングルを使用すると制御信号に空番ができます。信号に空番を作りたくない場合は配列指定で発注してください。

注2) 配列指定: 配線仕様をマニホールド仕様書にてご指示ください。(シングル配線を指示した場所には2位置ダブル・3位置・4位置バルブは使用できなくなりますのでご注意ください。)

注3) プランキングプレートの数も含まれます。  
注4) R2のSIユニットは8点出力のため、ソレノイドの対応個数は8個までとなりますのでご注意ください。

### ⑦ A, Bポート管接続口径(ミリサイズ/ワンタッチ管継手)

記号	A, Bポート	JSY1000	JSY3000	JSY5000
C2	ø2	●	—	—
C4	ø4	●	—	—
C6	ø6	●	●	—
C8	ø8	—	●	—
C10	ø10	—	—	●
C12	ø12	—	—	●
CM*	ストレート口径混合	●	●	●
P, Eポート接続口径(ワンタッチ管継手)		ø8	ø10	ø12



※CMの場合はマニホールド仕様書でご指示ください。

※JSY1000のマニホールドピッチはC2, C4が6.5mm, C6は9mmになります。またCM選択時も、選択した継手に応じてマニホールドピッチが変わりますのでご注意ください。

### ⑧ 取付方法およびオプション

記号	取付方法
無記号	直接取付
D□	DINレール取付

注1) □はバルブ連数より長い場合に連数を記入してください。(下記DINレールオプション参照)

注2) DINレール取付タイプのマニホールドの固定につきましてはP.160をご参照ください。

#### DINレールオプション

無記号	DINレール取付(DINレール付)
0	DINレール取付(DINレールなし)
3	3連用
...	...
16	16連用

標準長さより長いレールを指定してください。

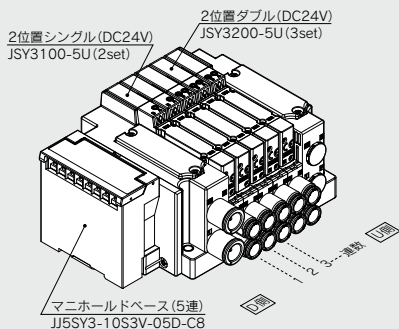
※SIユニットなしでDINレール取付が必要な場合はD0を選択してください。

DINレール長さは寸法図のL3を参照し別途手配ください。(DINレール品番はP.152をご参照ください。)

EX120一体系(出力対応)シリアル伝送システムの詳細につきましては、P.1287~1294および「取扱説明書」、搭載するSIユニット等の品番につきましてはP.135をご参照ください。  
取扱説明書はSMCホームページからダウンロードください。  
<https://www.smcworld.com>

## マニホールドアセンブリの表示方法(手配例)

### 表示例(JJ5SY3-10S3V-□の場合)



JJ5SY3-10S3V-05D-C8・・・1set(10型5連マニホールドベース品番)  
 \*JSY3100-5U……………2set(2位置シングル品番)  
 \*JSY3200-5U……………3set(2位置ダブル品番)  
 \*印は組込み記号です。  
 \*印を搭載するバルブ等の品番の初めに付けてください。

- ・バルブ連数はD側から1連目となります。
- ・マニホールド品番の下に、搭載するバルブを図に示す1連目より順番に併記してください。なお、配列が複雑になる場合はマニホールド仕様書にてご指示ください。

**JSY**

**JSY**

**JSY-H**

**SJ**

**SY**

**SY**

**S0700**

**S0700**

**VQC 1.2**

**VQC 4.5**

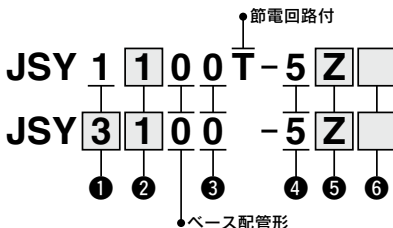
内部パイロット仕様

## バルブ型式表示方法(取付ねじ付)

バルブ仕様につきましてはP.34をご参照ください。

JSY1000シリーズ

JSY3000/5000シリーズ



**Order Made** オーダーメイド仕様 (詳細はP.156をご参照ください。)

仕様/内容

節電回路付(長期連続通電タイプ): 0.1W(JSY3000/5000)

外部パイロット仕様

### ①シリーズ

1	JSY1000
3	JSY3000
5	JSY5000

### ③パイロット弁排気方式

0	パイロット弁個別排気形
---	-------------

### ④定格電圧

5	DC24V
---	-------

### ②切換方式

1	シングル	
2	2位置	ダブル
3	3位置	クロースドセンタ
4		エキゾーストセンタ
5		プレッシャセンタ
A	4位置	N.C./N.C.
B	デュアル	N.O./N.O.
C	3ポート	N.C./N.O.

### ⑤ランプ・サージ電圧保護回路およびコモン仕様

記号	ランプ付	サージ電圧保護回路	コモン仕様
U			無極性
Z	●	●	プラスコモン
NZ			マイナスコモン

※SIユニット仕様がプラスコモンの場合、バルブはU、Zを選択してください。  
 SIユニット仕様がZBN(マイナスコモン)の場合、バルブはU、NZを選択してください。  
 ※JSY1000シリーズは“Z、NZ”タイプのみになります。

### ⑥マニュアル

無記号:  
ノンロック  
プッシュ式

D:  
プッシュターン  
ロック式  
ドライバ  
操作形

E:  
プッシュターン  
ロック式  
手操作形

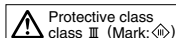
※JSY1000はプッシュターンロック式手操作形“E”には対応していません。

※バルブを単体で発注する場合にはベースガスケットは付属していません。

ベースガスケットはマニホールド側に付属しているため、メンテナンスでベースガスケットが必要な場合は別途手配してください。ベースガスケット、取付ねじ品番はP.137をご参照ください。

## △注意

JSY3000/5000シリーズを長期連続通電でご使用される場合は、必ずオーダーメイド(P.156)の節電回路付(長期連続通電タイプ)を選択してください。  
 JSY1000シリーズは節電回路付のみの設定となります。



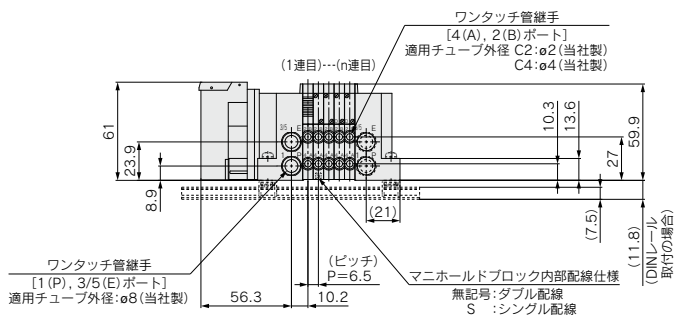
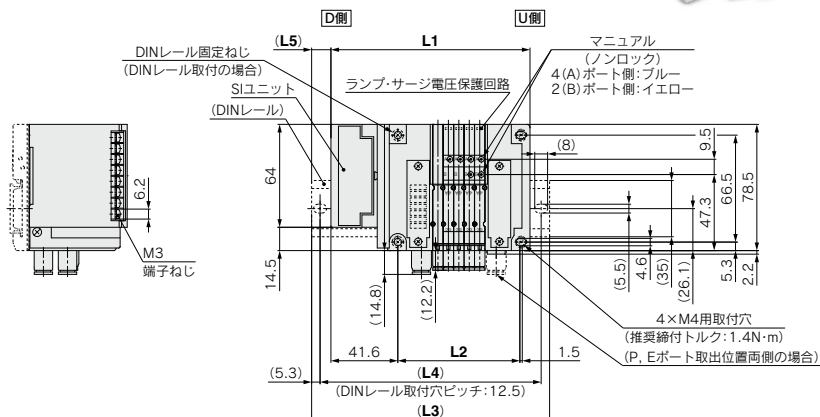
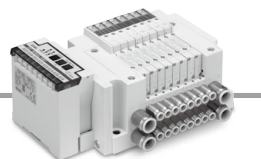
# JSY1000/3000/5000 Series

10型 横配管形 (φ2, φ4継手対応)

外形寸法図 / JSY1000シリーズ

EX120

JJ5SY1-10S3□-連数 $\frac{U}{D}$ - $\frac{E}{B}$ (D)



注1) 本図は"JJ5SY1-10S3V-05D-C4"の場合を示します。

注2) 外部パイロット(オーダーメイド)、サイレンサの寸法図はP.118をご参照ください。

注3) A, Bポート管接続口径混合"CM"を選択し、なおかつC6(9mmピッチ)が含まれる場合の寸法図はP.121をご参照ください。

L:寸法表

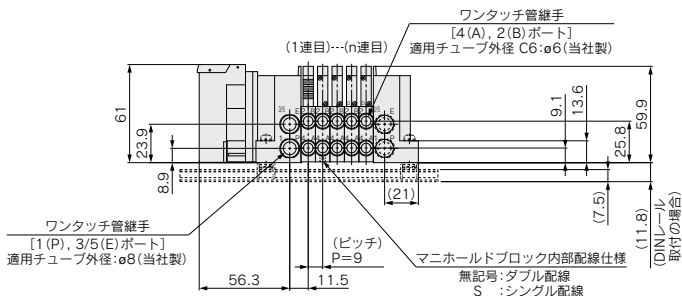
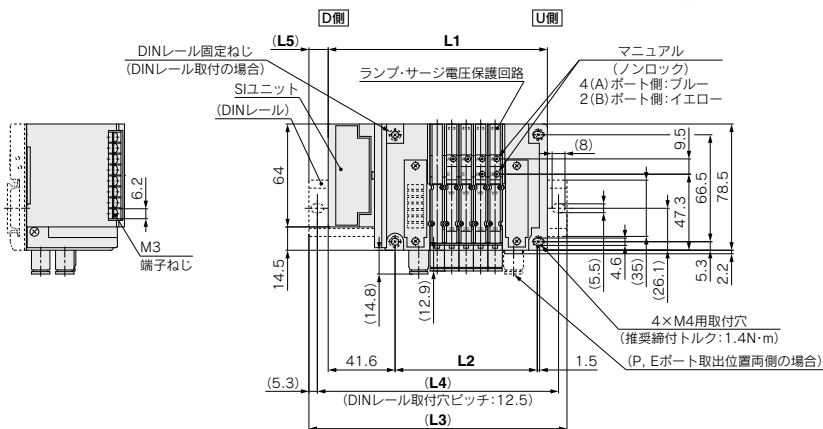
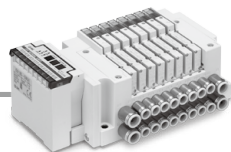
L \ n	n: 連数															
	2	3	4	5	6	7	8	9	10	11	12	13	14	15	16	
L1	104.3	110.8	117.3	123.8	130.3	136.8	143.3	149.8	156.3	162.8	169.3	175.8	182.3	188.8	195.3	
L2	56.4	62.9	69.4	75.9	82.4	88.9	95.4	101.9	108.4	114.9	121.4	127.9	134.4	140.9	147.4	
L3	135.5	135.5	148	148	160.5	160.5	173	173	185.5	198	198	210.5	210.5	223	223	
L4	125	125	137.5	137.5	150	150	162.5	162.5	175	187.5	187.5	200	200	212.5	212.5	
L5	16	12	15	12	15	12	15	12	15	18	14	17	14	17	14	

10型 横配管形 (ø6継手対応)

EX120

外形寸法図 / JSY1000シリーズ

JJ5SY1-10S3□-連数<sub>U</sub> C6(D)



注1) 本図は"JJ5SY1-10S3V-05D-C6"の場合を示します。

注2) 外部パイロット(オーダーメイド)、サイレンサの寸法図はP.118をご参照ください。

注3) A, Bポート管接続口径混合"CM"を選択した場合の寸法図はP.121をご参照ください。

L:寸法表

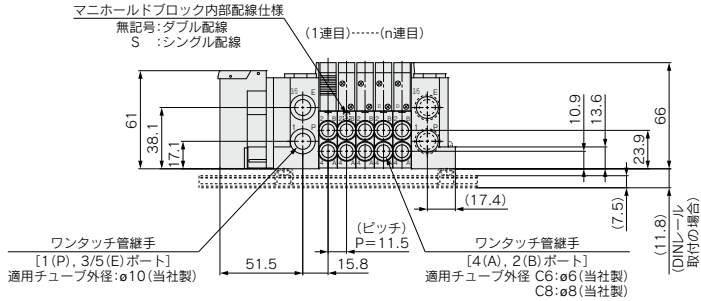
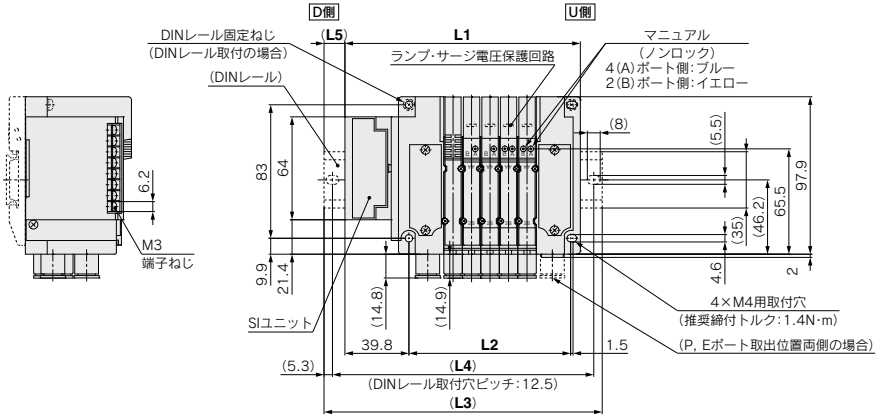
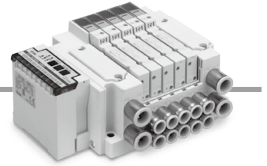
L \ n	2	3	4	5	6	7	8	9	10	11	12	13	14	15	16
L1	109.3	118.3	127.3	136.3	145.3	154.3	163.3	172.3	181.3	190.3	199.3	208.3	217.3	226.3	235.3
L2	61.4	70.4	79.4	88.4	97.4	106.4	115.4	124.4	133.4	142.4	151.4	160.4	169.4	178.4	187.4
L3	135.5	148	160.5	160.5	173	185.5	198	198	210.5	223	223	235.5	248	260.5	260.5
L4	125	137.5	150	150	162.5	175	187.5	187.5	200	212.5	212.5	225	237.5	250	250
L5	13	15	17	12	14	16	17	13	15	16	12	14	15	17	13

n: 連数

# JSY1000/3000/5000 Series

## 外形寸法図 / JSY3000シリーズ EX120

JJ5SY3-10S3□-連数 $\frac{U}{D}$ -C8(D)



注1 本図は"JJ5SY3-10S3V-05D-C8"の場合を示します。  
 注2 外部パイロット(オーダーメイド)、サイレンサの寸法図はP.119をご参照ください。

L: 寸法表

L \ n	2	3	4	5	6	7	8	9	10	11	12	13	14	15	16
<b>L1</b>	111.9	123.4	134.9	146.4	157.9	169.4	180.9	192.4	203.9	215.4	226.9	238.4	249.9	261.4	272.9
<b>L2</b>	66.1	77.6	89.1	100.6	112.1	123.6	135.1	146.6	158.1	169.6	181.1	192.6	204.1	215.6	227.1
<b>L3</b>	135.5	148	160.5	173	185.5	198	210.5	223	235.5	248	260.5	273	285.5	298	
<b>L4</b>	125	137.5	150	162.5	175	187.5	200	212.5	225	237.5	250	262.5	262.5	275	287.5
<b>L5</b>	12	12	13	13	14	14	15	15	16	16	17	17	12	12	13

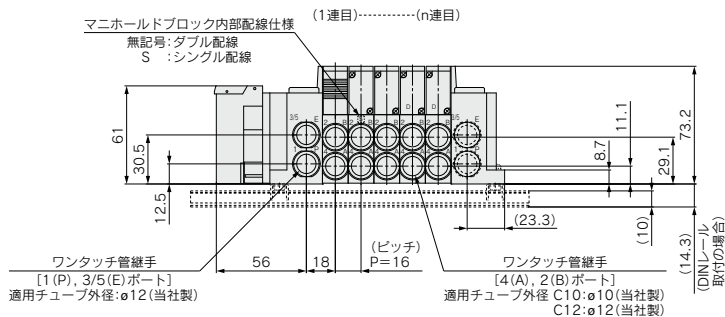
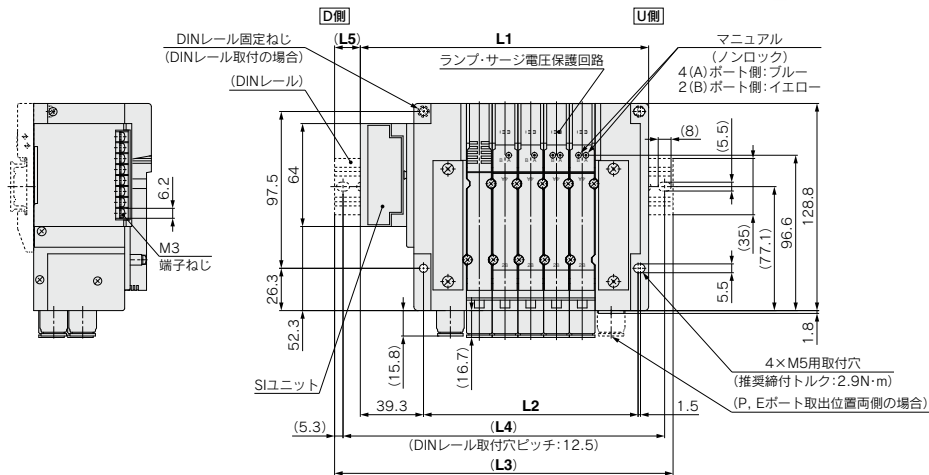
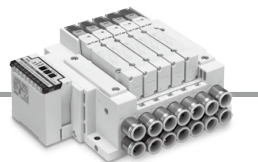


10型 横配管形

EX120

外形寸法図 / JSY5000シリーズ

JJ5SY5-10S3□-連数 $\frac{U}{D}$ - $\frac{E}{P}$ (D)



注1 本図は"JJ5SY5-10S3V-05D-C12"の場合を示します。  
 注2 外部パイロット(オーダーメイド)、サイレンサの寸法図はP.120をご参照ください。

L:寸法表

L \ n	n: 連数															
	2	3	4	5	6	7	8	9	10	11	12	13	14	15	16	
L1	131.3	147.3	163.3	179.3	195.3	211.3	227.3	243.3	259.3	275.3	291.3	307.3	323.3	339.3	355.3	
L2	85.5	101.5	117.5	133.5	149.5	165.5	181.5	197.5	213.5	229.5	245.5	261.5	277.5	293.5	309.5	
L3	160.5	173	198	210.5	223	235.5	260.5	273	285.5	310.5	323	335.5	348	373	385.5	
L4	150	162.5	187.5	200	212.5	225	250	262.5	275	300	312.5	325	337.5	362.5	375	
L5	15	13	17	16	14	12	17	15	13	18	16	14	12	17	15	

# JSY1000/3000/5000 Series 共通外形寸法図

10型 横配管形

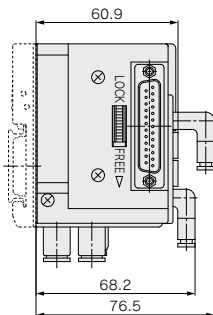
外形寸法図 / JSY1000シリーズ

外部パイロット、サイレンサ内蔵

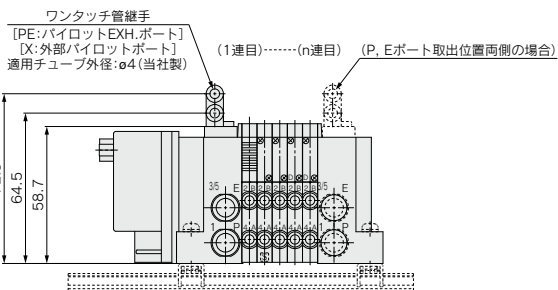
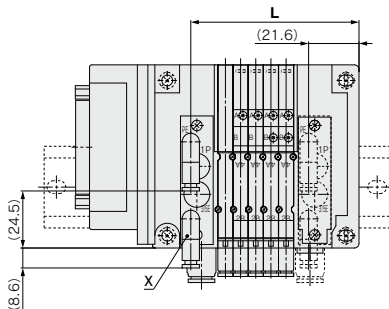
JJ5SY1-10□-連数 $\frac{U}{P}$ (S, R)- $\frac{C2}{C4}$ (D)

外部パイロット(オーダーメイド)

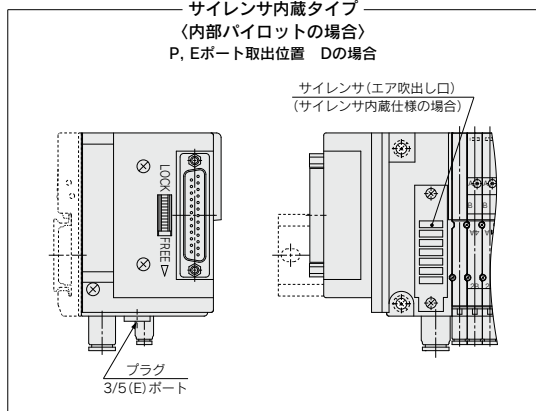
P, Eポート取出位置 Dの場合



D側 U側



サイレンサ内蔵タイプ  
(内部パイロットの場合)  
P, Eポート取出位置 Dの場合



L寸法算出式  
 $L = 6.5 \times n1 + 9 \times n2 + 39.6$

- n1 : 6.5mmピッチ  
マニホールドブロック連数(対応継手 φ2, φ4)
- n2 : 9mmピッチ  
マニホールドブロック連数(対応継手 φ6)

注) 本図は"JJ5SY1-10F2-05DR-C4"の場合を示します。

10型 横配管形

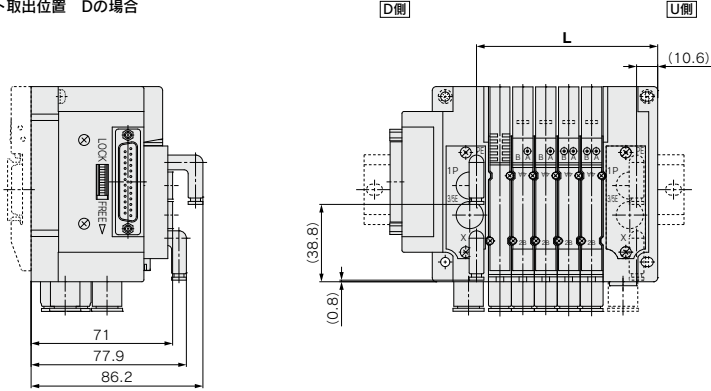
外部パイロット、サイレンサ内蔵

外形寸法図 / JSY3000シリーズ

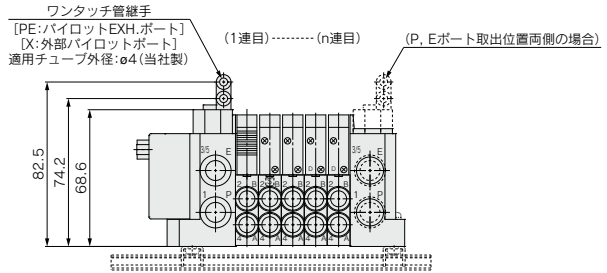
JJ5SY3-10□-連数 $\frac{U}{D}$ (S, R)- $\frac{C}{8}$ (D)

外部パイロット(オーダーメイド)

P, Eポート取出位置 Dの場合

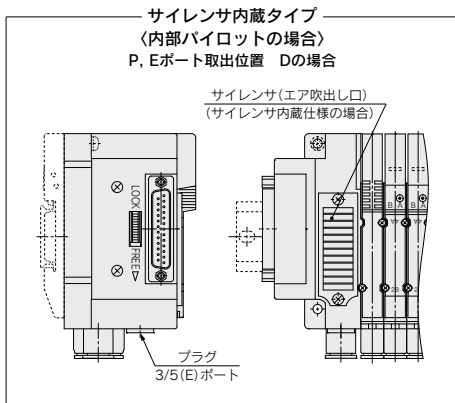


**L寸法算出式**  
 $L = 11.5 \times n + 33.4$   
 n: マニホールド連数



JSY
JSY
JSY-H
SJ
SY
SY
S0700
S0700
VQC 1.2
VQC 4.5

注) 本図は"JJ5SY3-10F2-05DR-C8"の場合を示します。



# JSY1000/3000/5000 Series

10型 横配管形

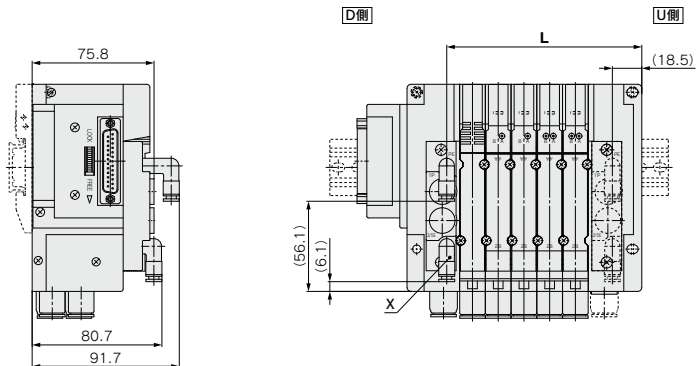
外形寸法図 / JSY5000シリーズ

外部パイロット、サイレンサ内蔵

JJ5SY5-10□-連数<sub>B</sub>(S, R)- $\xi$ 12(D)

外部パイロット(オーダーメイド)

P, Eポート取出位置 Dの場合

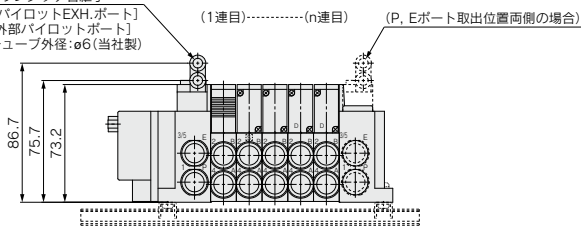


L寸法算出式

$$L = 16 \times n + 41.5$$

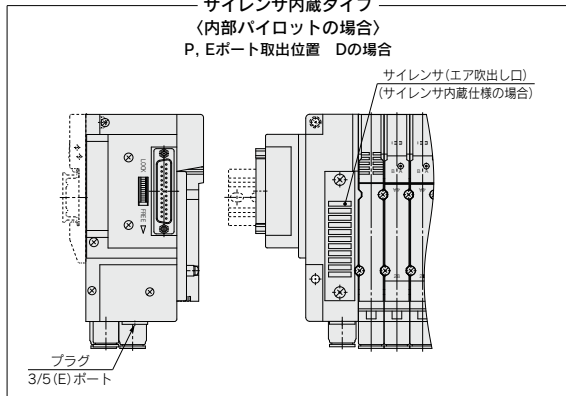
n: マニホールド連数

ワンタッチ管継手  
 [PE:パイロットEXH.ポート]  
 [X:外部パイロットポート]  
 適用チューブ外径:φ6(当社製)

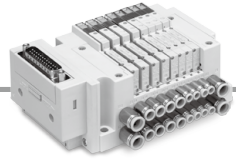


注) 本図は"JJ5SY5-10F2-05DR-C12"の場合を示します。

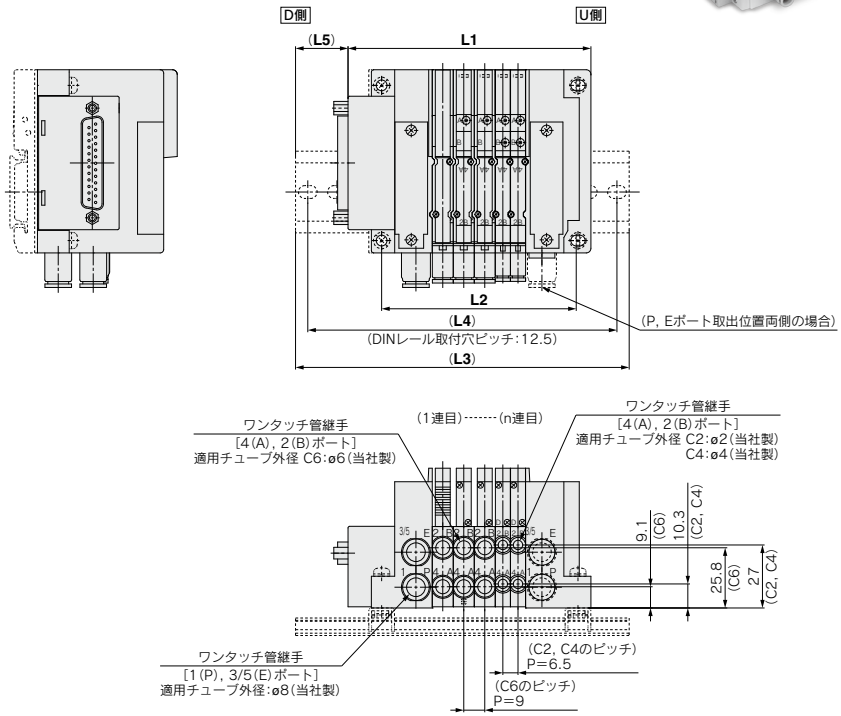
サイレンサ内蔵タイプ  
 (内部パイロットの場合)  
 P, Eポート取出位置 Dの場合



外形寸法図 / JSY1000シリーズ  
10型 横配管形 ストレート口径混合タイプ



JJ5SY1-10□-連数<sub>B</sub>-CM



注1) 外部パイロット、サイレンサ内蔵の寸法はP.118をご参照ください。  
 注2) 算出式でL6およびb, dを使用する場合の外寸法はP.86~89, 100, 101をご参照ください。  
 注3) 各配線仕様における指示なき寸法は下記ページをご参照ください。

- Dサブコネクタ (IP40/回転式) : P.44, 45
- Dサブコネクタ (IP20/コンパクトタイプ) : P.50, 51
- フラットケーブル (IP40/回転式) : P.53, 54
- フラットケーブル (IP20/コンパクトタイプ) : P.57, 58
- スプリング式端子台ボックス : P.66, 67
- 端子台ボックス : P.70, 71
- リード線 : P.78, 79
- EX600 : P.86~89
- EX250 : P.100, 101
- EX260 : P.108, 109
- EX120 : P.114, 115

**各種寸法算出式**

$$L1 = 6.5 \times n1 + 9 \times n2 + a + b \times n3$$

$$L2 = 6.5 \times n1 + 9 \times n2 + 43.4$$

$$M = \{(L1 + c) / 12.5\} + 1 \quad \text{小数点以下四捨}$$

$$L3 = 12.5 \times M + 23$$

$$L4 = L3 - 10.5$$

$$L5 = (L3 - L1 + c) / 2$$

$$L6 = b \times n3 + d$$

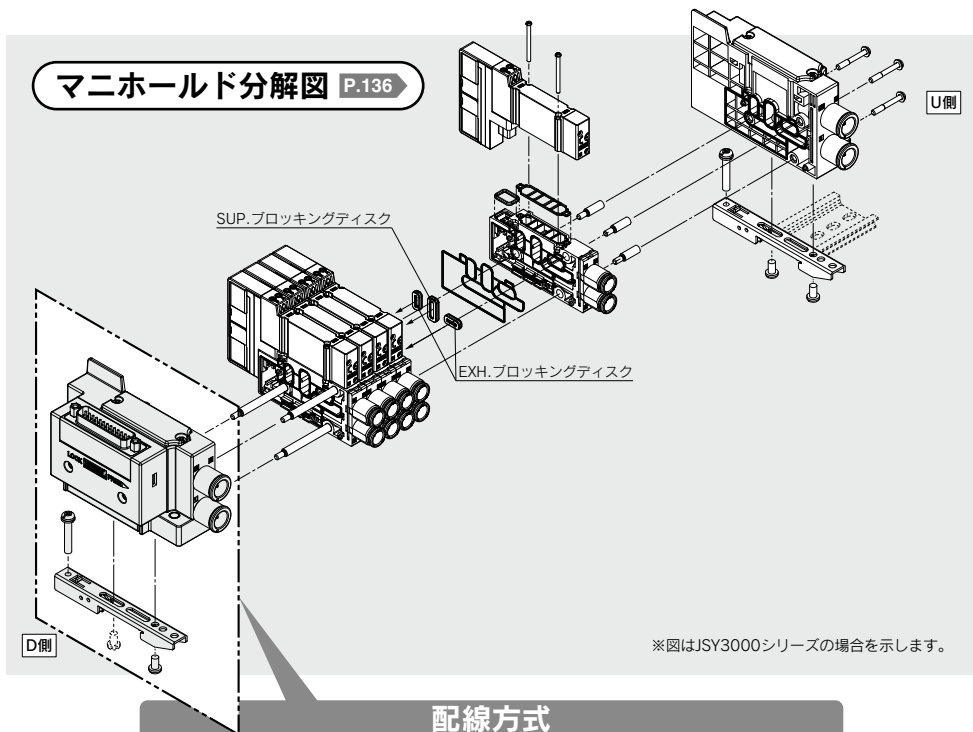
n1 : 6.5mmピッチ マニホールブロック連数 (対応継手 ø2, ø4)  
 n2 : 9mmピッチ マニホールブロック連数 (対応継手 ø6)  
 n3 : I/Oユニットまたは入力ブロック連数

	係数			
	a	b	c	d
Dサブコネクタ (IP20/コンパクトタイプ)	64.1	—	6.1	—
Dサブコネクタ/フラットケーブル (IP40/回転式)	83	—	6.1	—
フラットケーブル (IP20/コンパクトタイプ)	59.1	—	11.2	—
スプリング式端子台ボックス	125.5	—	—	—
端子台ボックス	146.8	—	—	—
リード線対応	94.5	—	—	—
EX600 (M12コネクタ) シリアル対応	139	47	—	83.8
EX600 (7/8インチコネクタ) シリアル対応	155.5	47	—	83.8
EX250 シリアル対応	139	21	—	83.8
EX260 シリアル対応	86.2	—	—	—
EX120 シリアル対応	91.3	—	—	—

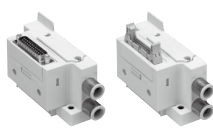

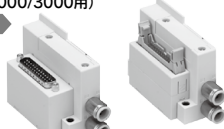


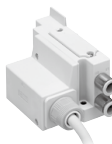
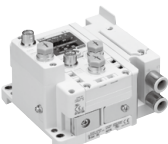




※JSY1000はFW [Dサブコネクタ (IP67)] に対応していません。

- JSY
- JSY
- JSY-H
- SJ
- SY
- SY
- S0700
- S0700
- VQC 1-2
- VQC 4.5

## コネクタ接続ベースマニホールド分解図

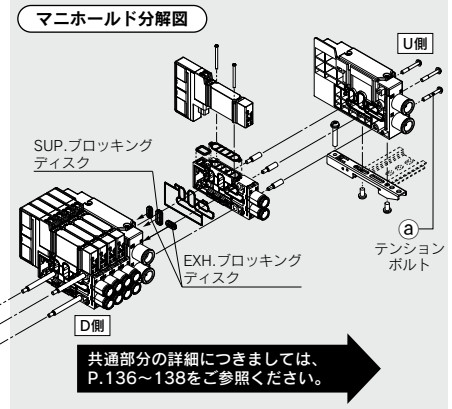
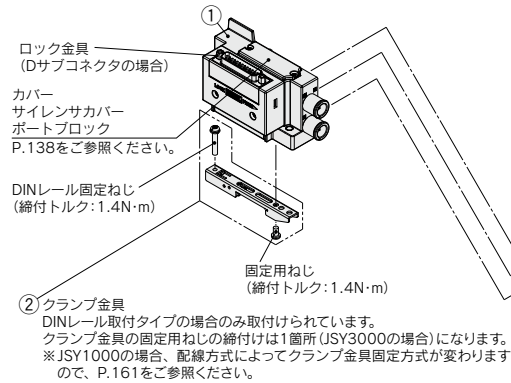


### 配線方式

<p>Dサブコネクタ/ フラットケーブル(IP40/回転式)用 P.123</p> 	<p>Dサブコネクタ(IP67)用 (JSY3000/5000用) P.124</p> 	<p>Dサブコネクタ/ フラットケーブル(IP20/コンパクトタイプ)用 (JSY1000/3000用) P.125</p> 	
<p>端子台ボックス用 P.126</p> 	<p>P.127</p>  <p>スプリング式 (コンパクトタイプ)</p>	<p>リード線用 P.128</p> 	<p>EX600用 P.129</p> 
<p>EX245用(JSY3000/5000用) P.131</p> 	<p>EX250用 P.133</p> 	<p>EX260用 P.134</p> 	<p>EX120用 P.135</p> 

## 配線方式

## Dサブコネクタ/フラットケーブル(IP40/回転式)用



## マニホールド部品品番

## ①給排気ブロックAss'y

JSY 3 1M-1P-3 A 1-C10

## ●シリーズ

1	JSY1000
3	JSY3000
5	JSY5000

## ●取付方法

無記号	直接取付
D0	DINレール取付 (DINレールなし)

## ●給排気ブロックAss'y仕様

3	Dサブコネクタ (25極)
4	フラットケーブル (26極)
5	フラットケーブル (20極)
6	フラットケーブル (10極)

## ●P, Eポート管接続口径 (ワンタッチ管継手)

記号	P, Eポート	JSY1000	JSY3000	JSY5000
C8	φ8ワンタッチ管継手	●	—	—
C10	φ10ワンタッチ管継手	—	●	—
C12	φ12ワンタッチ管継手	—	—	●
00 <sup>注)</sup>	プラグ	●	●	●

注)パイロット・サイレンサ仕様が無記号および“S”の場合に選択可能です。

## ●パイロット・サイレンサ仕様

記号	パイロット仕様		サイレンサ内蔵
	内部	外部 (オーダーメイド)	
無記号	●	—	—
S	●	—	●
R	—	●	—

※サイレンサ内蔵の場合、3/5 (E)ポートはプラグされます。

## ●コネクタ取出方向

1	上向き
2	横向き

## 給排気ブロックAss'y (D側) 付属品および付属数

付属品	JSY1000 JSY3000	JSY5000
①デンシオンボルト	なし <sup>注)</sup>	3本

注) 給排気ブロック内に埋め込み式ナットのため。

## ②クランプ金具

シリーズ	品番
JSY1000用	JSY11M-15P-1A
JSY3000用	SY30M-15-1A
JSY5000用	SY50M-15-1A

※1個単位の品番となります。

JSY

JSY

JSY-H

SJ

SY

SY

S0700

S0700

VQC

1-2

VQC

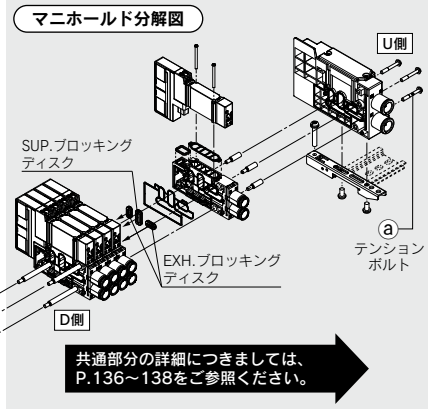
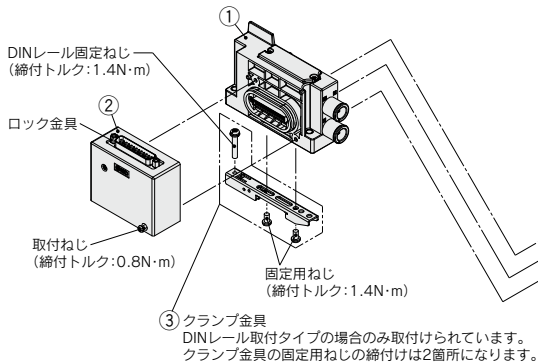
4.5

# JSY3000/5000 Series

## 配線方式

### Dサブコネクタ (IP67) 用

(JSY3000/5000用)



## マニホールド部品品番

### ①給排気ブロックAss'y

JSY **3** 1M-1P-1A **C10**

#### ●シリーズ

3	JSY3000
5	JSY5000

#### ●取付方法

無記号	直接取付
D0	DINレール取付 (DINレールなし)

#### ●パイロット・サイレンサ仕様●

記号	パイロット仕様		サイレンサ内蔵
	内部	外部 (オーダメイド)	
無記号	●	—	—
S	●	—	●
R	—	●	—

#### ●P, Eポート管接続口径 (ワンタッチ管継手)

記号	P, Eポート	JSY3000	JSY5000
C10	φ10ワンタッチ管継手	●	—
C12	φ12ワンタッチ管継手	—	●
00 <sup>注)</sup>	プラグ	●	●

注) パイロット・サイレンサ仕様が無記号および“S”の場合に選択可能です。

※サイレンサ内蔵の場合、3/5(E)ポートはプラグされます。

#### 給排気ブロックAss'y(D側) 付属品および付属数

付属品	JSY3000	JSY5000
① テンションボルト	なし <sup>注)</sup>	3本

注) 給排気ブロック内に埋め込み式ナットのため。

### ②Dサブコネクタブロック (IP67用)

品番	コネクタ取出方向
SY30M-14-9A1	上
SY30M-14-9A2	横

### ③クランプ金具

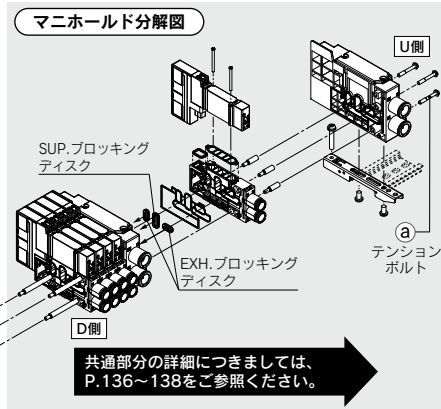
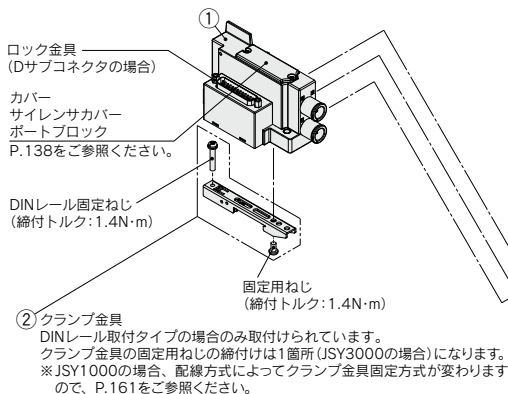
シリーズ	品番
JSY3000用	SY30M-15-1A
JSY5000用	SY50M-15-1A

※1個単位の品番となります。



配線方式

Dサブコネクタ/フラットケーブル(IP20/コンパクトタイプ)用  
(JSY1000/3000用)



マニホールド部品品番

①給排気ブロックAss'y

JSY 3 1M-1P-9 A 1-C10

●シリーズ

1	JSY1000
3	JSY3000

●取付方法

無記号	直接取付
D0	DINレール取付(DINレールなし)

●給排気ブロックAss'y仕様

9	Dサブコネクタ(25極)
10	フラットケーブル(26極)
11	フラットケーブル(20極)
12	フラットケーブル(10極)

●P, Eポート管接続口径(ワンタッチ管継手)

記号	P, Eポート	JSY1000	JSY3000
C8	φ8ワンタッチ管継手	●	—
C10	φ10ワンタッチ管継手	—	●
00 <sup>注)</sup>	プラグ	●	●

注)パイロット・サイレンサ仕様が無記号および“S”の場合に選択可能です。

●パイロット・サイレンサ仕様

記号	パイロット仕様		サイレンサ内蔵
	内部	外部 (オーダーメイド)	
無記号	●	—	—
S	●	—	●
R	—	●	—

※サイレンサ内蔵の場合、3/5(E)ポートはプラグされます。

●コネクタ取出方向

1	上向き
2	横向き

②クランプ金具

シリーズ	品番
JSY1000用	JSY11M-15P-1A
JSY3000用	SY30M-15-1A

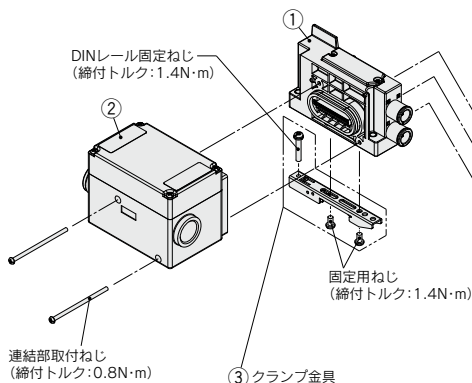
※1個単位の品番となります。

JSY  
JSY  
JSY-H  
SJ  
SY  
SY  
S0700  
S0700  
VQC  
1-2  
VQC  
4.5

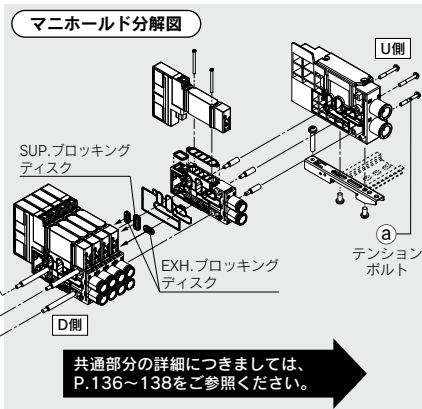
# JSY1000/3000/5000 Series

## 配線方式

### スプリング式端子台ボックス用



③ クランプ金具  
DINレール取付タイプの場合のみ取付けられています。  
クランプ金具の固定用ねじの締付けは2箇所になります。  
※JSY1000の場合、配線方式によってクランプ金具固定  
方式が変わりますので、P.161をご参照ください。



## マニホールド部品品番

### ① 給排気ブロック Ass'y

JSY **3** 1M-1P-1A    - C10   

#### ● シリーズ

1	JSY1000
3	JSY3000
5	JSY5000

#### ● 取付方法

無記号	直接取付
D0	DINレール取付 (DINレールなし)

#### ● パイロット・サイレンサ仕様

記号	パイロット仕様		サイレンサ 内蔵
	内部	外部 (オーダーメイド)	
無記号	●	—	—
S	●	—	●
R	—	●	—

※サイレンサ内蔵の場合、3/5 (E)ポートは  
プラグされます。

#### ● P, Eポート管接続口径 (ワンタッチ管継手)

記号	P, Eポート	JSY1000	JSY3000	JSY5000
C8	φ8ワンタッチ管継手	●	—	—
C10	φ10ワンタッチ管継手	—	●	—
C12	φ12ワンタッチ管継手	—	—	●
00 <sup>注)</sup>	プラグ	●	●	●

注) パイロット・サイレンサ仕様が無記号および“S”の場合に選択可能  
です。

#### 給排気ブロック Ass'y (D側) 付属品および付属数

付属品	JSY1000 JSY3000	JSY5000
③ テンションボルト	なし <sup>注)</sup>	3本

注) 給排気ブロック内に埋め込み式ナットのため。

### ② 端子台ブロック Ass'y

SY30M-130-1A

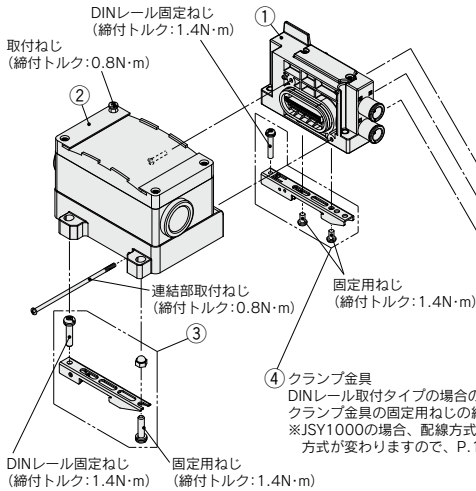
### ③ クランプ金具

シリーズ	品番
JSY1000用	JSY11M-15P-1A
JSY3000用	SY30M-15-1A
JSY5000用	SY50M-15-1A

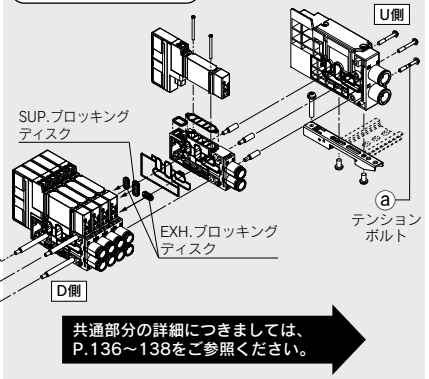
※1個単位の品番となります。

## 配線方式

## 端子台ボックス用



## マニホールド分解図



JSY

JSY

JSY-H

SJ

SY

SY

S0700

S0700

VQC

1-2

VQC

4.5

## マニホールド部品品番

## ①給排気ブロックAss'y

JSY 3 1M-1P-1A - C10

## ●シリーズ

1	JSY1000
3	JSY3000
5	JSY5000

## ●取付方法

記号	取付方法	JSY1000	JSY3000	JSY5000
無記号	直接取付	●	●	●
D00	DINレール取付 (DINレールなし)	●	—	—
D0	DINレール取付 (DINレールなし)	—	●	●

## ●パイロット・サイレンサ仕様●

記号	パイロット仕様		サイレンサ内蔵
	内部	外部 (オーダーメイド)	
無記号	●	—	—
S	●	—	●
R	—	●	—

※サイレンサ内蔵の場合、3/5 (E) ポートはプラグされます。

## ●P, Eポート管接続口径 (ワンタッチ管継手)

記号	P, Eポート	JSY1000	JSY3000	JSY5000
C8	ø8ワンタッチ管継手	●	—	—
C10	ø10ワンタッチ管継手	—	●	—
C12	ø12ワンタッチ管継手	—	—	●
00 <sup>注)</sup>	プラグ	●	●	●

注) パイロット・サイレンサ仕様が無記号および“S”の場合に選択可能です。

## 給排気ブロックAss'y (D側) 付属品および付属数

付属品	JSY1000 JSY3000	JSY5000
①テンションボルト	なし <sup>注)</sup>	3本

注) 給排気ブロック内に埋め込み式ナットのため。

## ②端子台ボックスハウジングAss'y

VVQC1000-T0-1

## ③端子台ボックス用クランプ金具

SY30M-15-4A

## ④クランプ金具

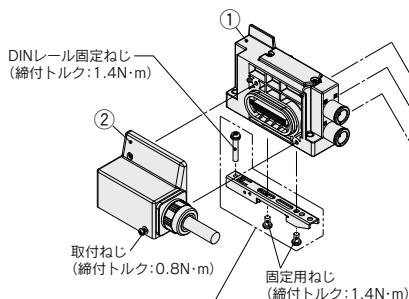
シリーズ	品番
JSY1000用	JSY11M-15P-2A
JSY3000用	SY30M-15-1A
JSY5000用	SY50M-15-1A

※1個単位の品番となります。

# JSY1000/3000/5000 Series

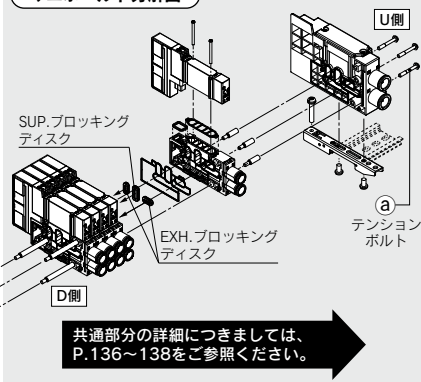
## 配線方式

### リード線用



③ クランプ金具  
DINレール取付タイプの場合のみ取付けられています。  
クランプ金具の固定用ねじの締付けは2箇所になります。  
※JSY1000の場合、配線方式によってクランプ金具固定方式が変わりますので、P.161をご参照ください。

### マニホールド分解図



共通部分の詳細につきましては、P.136～138をご参照ください。

## マニホールド部品品番

### ① 給排気ブロック Ass'y

JSY 3 1M-1P-1A - C10

#### ● シリーズ

1	JSY1000
3	JSY3000
5	JSY5000

#### ● 取付方法

無記号	直接取付
D0	DINレール取付 (DINレールなし)

#### ● バイロット・サイレンサ仕様

記号	バイロット仕様		サイレンサ 内蔵
	内部	外部 (オーバーメイト)	
無記号	●	—	—
S	●	—	●
R	—	●	—

※サイレンサ内蔵の場合、3/5 (E) ポートはプラグされます。

#### ● P, Eポート管接続口径 (ワンタッチ管継手)

記号	P, Eポート	JSY1000	JSY3000	JSY5000
C8	φ8ワンタッチ管継手	●	—	—
C10	φ10ワンタッチ管継手	—	●	—
C12	φ12ワンタッチ管継手	—	—	●
00注)	プラグ	●	●	●

注) バイロット・サイレンサ仕様が無記号および“S”の場合に選択可能です。

#### 給排気ブロック Ass'y (D側) 付属品および付属数

付属品	JSY1000 JSY3000	JSY5000
① テンションボルト	なし注)	3本

注) 給排気ブロック内に埋め込み式ナットのため。

### ② リード線コネクタブロック Ass'y

SY30M-14-4A-1-1

#### ● リード線芯数

記号	芯数
1	34
2	17
3	9

#### ● リード線長さ (m)

記号	長さ
1	0.6
2	1.5
3	3

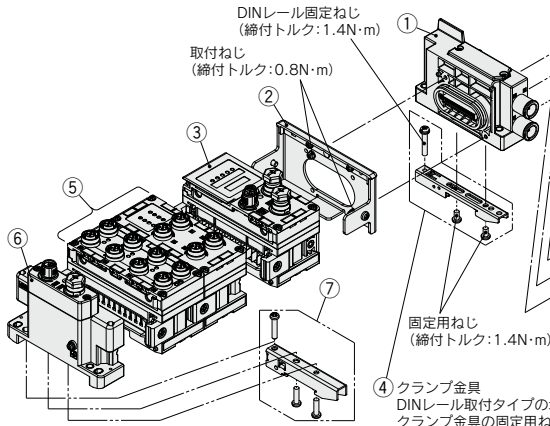
### ③ クランプ金具

シリーズ	品番
JSY1000用	JSY11M-15P-1A
JSY3000用	SY30M-15-1A
JSY5000用	SY50M-15-1A

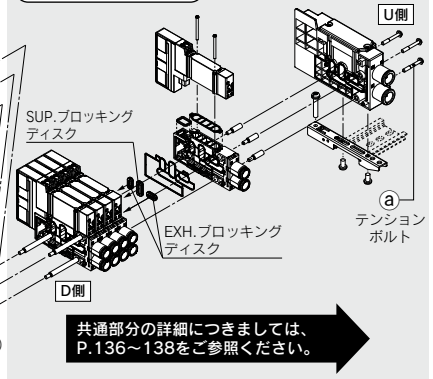
※1個単位の品番となります。

## 配線方式

## EX600用



## マニホールド分解図



共通部分の詳細につきましては、  
P.136～138をご参照ください。

## マニホールド部品品番

## ①給排気ブロックAss'y

JSY 3 1M-1P-1A □ - C10 □

## ●シリーズ

1	JSY1000
3	JSY3000
5	JSY5000

## ●取付方法

記号	取付方法	JSY1000	JSY3000	JSY5000
無記号	直接取付	●	●	●
D00	DINレール取付 (DINレールなし)	●	—	—
D0	DINレール取付 (DINレールなし)	—	●	●

## ●パイロット・サイレンサ仕様

記号	パイロット仕様		サイレンサ 内蔵
	内部	外部 (オーダーメイド)	
無記号	●	—	—
S	●	—	●
R	—	●	—

※サイレンサ内蔵の場合、3/5(E)ポートは  
プラグされます。

## ●P, Eポート管接続口径 (ワンタッチ管継手)

記号	P, Eポート	JSY1000	JSY3000	JSY5000
C8	ø8ワンタッチ管継手	●	—	—
C10	ø10ワンタッチ管継手	—	●	—
C12	ø12ワンタッチ管継手	—	—	●
00 <sup>注)</sup>	プラグ	●	●	●

注) パイロット・サイレンサ仕様が無記号および“S”の場合に選択可能です。

## 給排気ブロックAss'y (D側) 付属品および付属数

付属品	JSY1000/JSY3000	JSY5000
@テンションボルト	なし <sup>注)</sup>	3本

注) 給排気ブロック内に埋込み式ナットのため。

## ②バルブプレート

EX600-ZMV2

※取付ねじ (M4×6/2本, M3×8/2本) 付

JSY

JSY

JSY-H

SJ

SY

SY

S0700

S0700

VQC

1-2

VQC

4-5

# JSY1000/3000/5000 Series

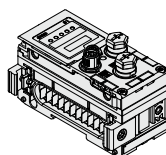
## マニホールド部品品番

### ③ EX600 SIユニット

#### EX600-S

##### ●通信プロトコル

記号	プロトコル	出力極性
PR1A	PROFIBUS DP	PNP(マイナスコモン)
PR2A		NPN(プラスコモン)
DN1A	DeviceNet®	PNP(マイナスコモン)
DN2A		NPN(プラスコモン)
MJ1	CC-Link	PNP(マイナスコモン)
MJ2		NPN(プラスコモン)
EN3	EtherNet/IP™	PNP(マイナスコモン)
EN4		NPN(プラスコモン)
EN7	EtherNet/IP™	PNP(マイナスコモン)
EN8	(IO-Linkユニット対応)	NPN(プラスコモン)
EC3	EtherCAT	PNP(マイナスコモン)
EC4	(IO-Linkユニット対応)	NPN(プラスコモン)
PN1	PROFINET	PNP(マイナスコモン)
PN2		NPN(プラスコモン)
PN3	PROFINET	PNP(マイナスコモン)
PN4	(IO-Linkユニット対応)	NPN(プラスコモン)



### ③ EX600 SIユニット(無線対応)

#### EX600-W EN 1

##### ●出力形式

記号	内容
1	PNP(マイナスコモン)
2	NPN(プラスコモン)

##### ●プロトコル

記号	SIユニット種類	内容
EN	無線ベース	EtherNet/IP™ <sup>(注)</sup>
PN	無線ベース	PROFINET <sup>(注)</sup>
SV	無線リモート	— <sup>(注)</sup>

(注) 無線システムは各国国内法規、電波法取得国のみで使用可能です。

### ④ クランプ金具Ass'y

シリーズ	品番
JSY1000用	JSY11M-15P-2A
JSY3000用	SY30M-15-1A
JSY5000用	SY50M-15-1A

※1個単位の品番となります。

JSY

JSY

JSY-H

SJ

SY

SY

S0700

S0700

VQC

1-2

VQC

4-5



# JSY1000/3000/5000 Series

## マニホールド部品品番

### ⑤ EX600 デジタル入力ユニット

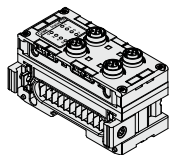
#### EX600-DX **P** **B**

入力形式 ↓

記号	内容
<b>P</b>	PNP
<b>N</b>	NPN

入力点数と断線検知とコネクタ

記号	入力点数	断線検知	コネクタ
<b>B</b>	8点	なし	M12コネクタ(5ピン)4個
<b>C</b>	8点	なし	M8コネクタ(3ピン)8個
<b>C1</b>	8点	あり	M8コネクタ(3ピン)8個
<b>D</b>	16点	なし	M12コネクタ(5ピン)8個
<b>E</b>	16点	なし	D-subコネクタ(25ピン)
<b>F</b>	16点	なし	スプリング式端子台(32ピン)



### ⑤ EX600 デジタル出力ユニット

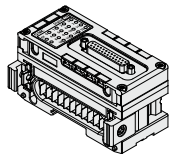
#### EX600-DY **P** **B**

出力形式 ↓

記号	内容
<b>P</b>	PNP
<b>N</b>	NPN

出力点数とコネクタ

記号	出力点数	コネクタ
<b>B</b>	8点	M12コネクタ(5ピン)4個
<b>E</b>	16点	D-subコネクタ(25ピン)
<b>F</b>	16点	スプリング式端子台(32ピン)



### ⑤ EX600 デジタル入出力ユニット

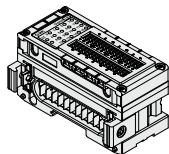
#### EX600-DM **P** **E**

入力形式と出力形式 ↓

記号	内容
<b>P</b>	PNP
<b>N</b>	NPN

入力点数と出力点数とコネクタ

記号	入力点数	出力点数	コネクタ
<b>E</b>	8点	8点	D-subコネクタ(25ピン)
<b>F</b>	8点	8点	スプリング式端子台(32ピン)



### ⑤ EX600 アナログ入力/出力ユニット

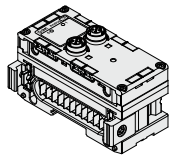
#### EX600-AX **A**

アナログ入力/出力 ↓

記号	内容
<b>AX</b>	アナログ入力
<b>AY</b>	アナログ出力

入力チャンネル数とコネクタ

記号	入力チャンネル数	コネクタ
<b>A</b>	2チャンネル	M12コネクタ(5ピン)2個



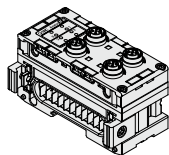
### ⑤ EX600 アナログ入出力ユニット

#### EX600-AMB

アナログ入出力 ↓

入力チャンネルと出力チャンネル数とコネクタ

記号	入力チャンネル数	出力チャンネル数	コネクタ
<b>B</b>	2チャンネル	2チャンネル	M12コネクタ(5ピン)4個



### ⑤ EX600 IO-Linkユニット

#### EX600-L **A** **B** 1

ポート仕様 ↓

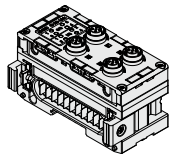
記号	内容
<b>A</b>	ポートクラスA
<b>B</b>	ポートクラスB

ポート数とコネクタ

記号	ポート数	コネクタ
<b>B</b>	4ポート	M12コネクタ(5ピン)4個

#### ⚠ 注意

対応SIユニットの型式は下記となります。  
 ・PROFINET対応: EX600-SPN3/EX600-SPN4  
 ・EtherNet/IP™対応: EX600-SEN7/EX600-SEN8  
 ・EtherCAT対応: EX600-SEC3/EX600-SEC4



### ⑥ EX600 エンドプレート

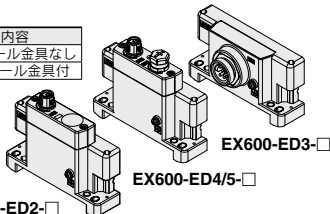
#### EX600-ED **2** - □

電源コネクタ ↓

記号	コネクタ
<b>2</b>	M12 電源コネクタ Bコード
<b>3</b>	7/8インチ 電源コネクタ
<b>4</b>	M12 電源コネクタ IN/OUT Aコード PIN配列1
<b>5</b>	M12 電源コネクタ IN/OUT Aコード PIN配列2

取付方法 ↓

記号	内容
無記号	DINレール金具なし
<b>3</b>	DINレール金具付



### ⑦ EX600用 クランプ金具

#### EX600-ZMA3

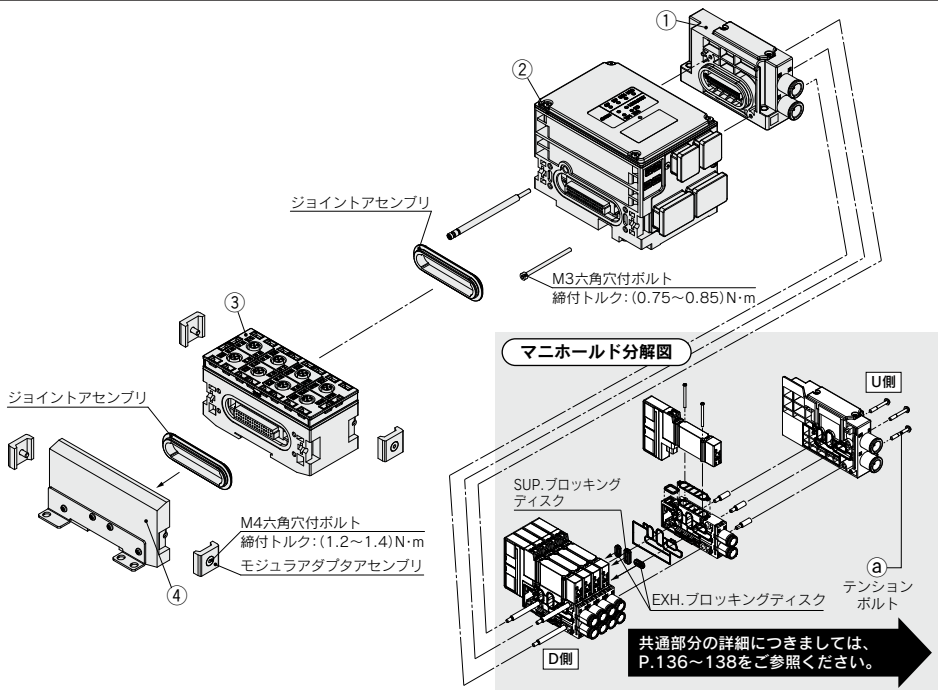
同梱品  
 なべ小ねじワッシャー付(M4×20) 1本付  
 Pタイトねじ(4×14) 2本付

※"4,5"タイプはピン配列が異なります。



配線方式

EX245用



JSY
JSY
JSY-H
SJ
SY
SY
S0700
S0700
VQC 1.2
VQC 4.5

マニホールド部品番

①給排気ブロックAss'y

JSY **3** 1M-1P-1A **C10**

シリーズ

3	JSY3000
5	JSY5000

パイロット・サイレンサ仕様

記号	パイロット仕様		サイレンサ 内蔵
	内部	外部 (オーバーメイト)	
無記号	●	—	—
S	—	—	●
R	—	●	—

※サイレンサ内蔵の場合、3/5(E)ポートはプラグされます。

P, Eポート管接続口径(ワンタッチ管継手)

記号	P, Eポート	JSY3000	JSY5000
C10	φ10ワンタッチ管継手	●	—
C12	φ12ワンタッチ管継手	—	●
00	プラグ	—	●

注)パイロット・サイレンサ仕様が無記号および“S”の場合に選択可能です。

給排気ブロックAss'y(D側)付属品および付属数

付属品	JSY3000	JSY5000
(a)テンションボルト	なし(注)	3本

注)給排気ブロック内に埋め込み式ナットのため。

②EX245 Sユニット

EX245-SPN **1A**

Sユニット  
PROFINET



EX245-SPN1A EX245-SPN2A EX245-SPN3A

コネクタタイプ

記号	通信コネクタ		電源コネクタ	
	通信コネクタ	電源コネクタ	通信コネクタ	電源コネクタ
1A	プッシュプルコネクタ (SCRJ) : 2個	プッシュプルコネクタ (24V) : 2個	プッシュプルコネクタ (24V) : 2個	プッシュプルコネクタ (24V) : 2個
2A	プッシュプルコネクタ (RJ45) : 2個	プッシュプルコネクタ (24V) : 2個	プッシュプルコネクタ (24V) : 2個	プッシュプルコネクタ (24V) : 2個
3A	M12コネクタ(4ピン, ソケット, Dコード) : 2個	M12コネクタ(4ピン, ソケット, Dコード) : 2個	7/8インチコネクタ(5ピン, プラグ) : 1個	7/8インチコネクタ(5ピン, ソケット) : 1個

# JSY3000/5000 Series

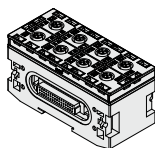
## マニホールド部品品番

### ③EX245 デジタル入力モジュール

#### EX245 - DX1

- デジタル入力モジュール仕様

DX1	デジタル入力(16点)
-----	-------------

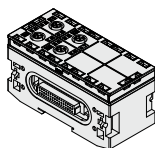


### ③EX245 デジタル出力モジュール

#### EX245 - DY1

- デジタル出力モジュール仕様

DY1	デジタル出力(8点)
-----	------------

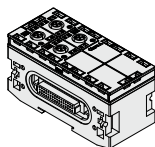


### ③EX245 IO-Linkモジュール

#### EX245 - LA 1

- ポート仕様

記号	内容
A	ポートクラスA
B	ポートクラスB



#### △注意

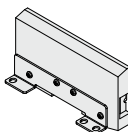
対応SIユニットの型式は、PROFINET対応品の“EX245-SPN□A” (P.131参照)のみとなります。

### ④EX245 エンドプレート

#### EX245 - EA2 - 3

- ブラケット

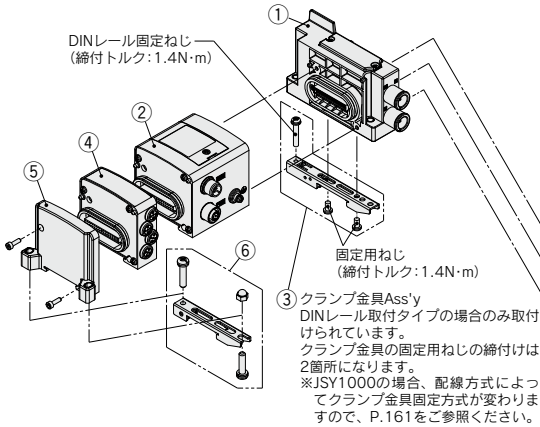
3	JSY用
---	------



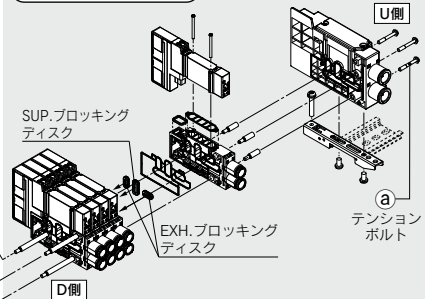
※マニホールド/バルブ品番につきましては、P.94をご覧ください。  
3~5は各マニホールド/バルブの取付穴ピッチに合わせたブラケットになります。

## 配線方式

## EX250用



## マニホールド分解図



共通部分の詳細につきましては、P.136～138をご参照ください。

## マニホールド部品品番

## ①給排気ブロックAss'y

JSY **3** 1M-1P-1A **C10**

## ●シリーズ

1	JSY1000
3	JSY3000
5	JSY5000

## ●取付方法

記号	取付方法	JSY1000	JSY3000	JSY5000
無記号	直接取付	●	●	●
D00	DINレール取付 (DINレールなし)	●	—	—
D0	DINレール取付 (DINレールなし)	—	●	●

## ●パイロット・サイレンサ仕様

記号	パイロット仕様		サイレンサ内蔵
	内部	外部 (オーバーメイド)	
無記号	●	—	—
S	—	—	●
R	—	●	—

※サイレンサ内蔵の場合、3/5 (E) ポートはプラグされます。

## ●P, Eポート管接続口径 (ワンタッチ管継手)

記号	P, Eポート	JSY1000	JSY3000	JSY5000
C8	φ8ワンタッチ管継手	●	—	—
C10	φ10ワンタッチ管継手	—	●	—
C12	φ12ワンタッチ管継手	—	—	●
00 <sup>※</sup>	プラグ	●	●	●

注) パイロット・サイレンサ仕様が無記号および“S”の場合に選択可能です。

## 給排気ブロックAss'y (D側) 付属品および付属数

付属品	JSY1000 JSY3000	JSY5000
①テンションボルト	なし <sup>※</sup>	3本

注) 給排気ブロック内に埋め込み式ナットのため。

## ②EX250 Siユニット

EX250-S **DN1**

## ●通信プロトコル

記号	仕様
DN1	DeviceNet <sup>®</sup> (マイナスコモン)
AS3	AS-Interface (8in/8out 電源2系統) (マイナスコモン)
AS5	AS-Interface (4in/4out 電源2系統) (マイナスコモン)
AS7	AS-Interface (8in/8out 電源1系統) (マイナスコモン)
AS9	AS-Interface (4in/4out 電源1系統) (マイナスコモン)
EN1	EtherNet/IP <sup>™</sup> (マイナスコモン)

## ③クランプ金具

シリーズ	品番
JSY1000用	JSY11M-15P-2A
JSY3000用	SY30M-15-1A
JSY5000用	SY50M-15-1A

※1個単位の品番となります。

## ④入力ブロック

EX250-IE **1**

## ●ブロック種類

1	M12コネクタ, 2点入力
2	M12コネクタ, 4点入力
3	M8コネクタ, 4点入力

## ⑤EX250 エンドプレートAss'y

EX250-EA1

※取付ねじ (M3×10/2本) 付

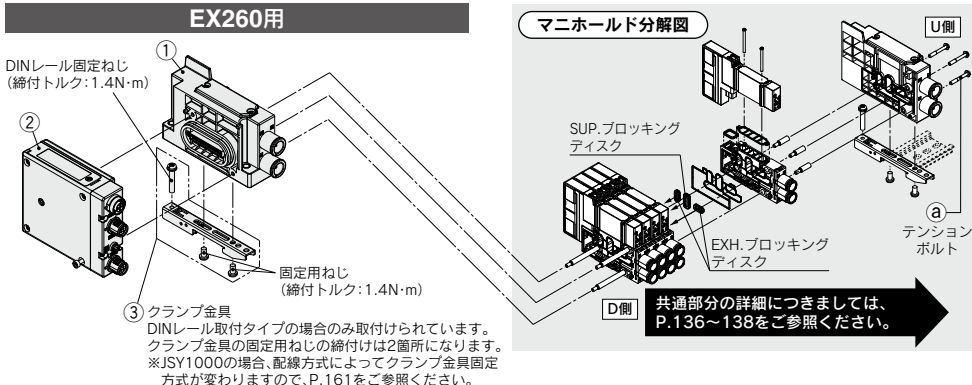
## ⑥EX250用クランプ金具Ass'y

SY30M-15-3A

※1個単位の品番となります。

# JSY1000/3000/5000 Series

## 配線方式



## マニホールド部品品番

### ①給排気ブロックAss'y

JSY **3** 1M-1P-1A **C10**

●シリーズ

1	JSY1000
3	JSY3000
5	JSY5000

●取付方法

無記号	直接取付
D0	DINレール取付 (DINレールなし)

●P, Eポート管接続口径 (ワンタッチ管継手)

記号	P, Eポート	JSY1000	JSY3000	JSY5000
C8	φ8ワンタッチ管継手	●	—	—
C10	φ10ワンタッチ管継手	—	●	—
C12	φ12ワンタッチ管継手	—	—	●
00 <sup>注)</sup>	プラグ	●	●	●

注)パイロット・サイレンサ仕様が無記号および“S”の場合に選択可能です。

●パイロット・サイレンサ仕様

記号	パイロット仕様		
	内部	外部 (オーダーメイド)	サイレンサ内蔵
無記号	●	—	—
S	●	—	●
R	—	●	—

※サイレンサ内蔵の場合、3/5 (E) ポートはプラグされます。

給排気ブロックAss'y (D側) 付属品および付属数

付属品	JSY1000 JSY3000	JSY5000
②テンションボルト	なし <sup>注)</sup>	3本

注) 給排気ブロック内に埋め込み式ナットのため。

### ②EX260 SIユニット (フィールドバス & 産業用イーサネット)

EX260-S **PR1**

#### ●通信プロトコル

記号	プロトコル	出力点数	SIユニット出力極性	通信コネクタ仕様	マニホールド記号	記号	プロトコル	出力点数	SIユニット出力極性	通信コネクタ仕様	マニホールド記号
DN1	DeviceNet <sup>®</sup>	32	ソース/PNP (マイナスコモン) シンク/PNP (プラスコモン)	M12		EC1	EtherCAT	32	ソース/PNP (マイナスコモン) シンク/PNP (プラスコモン)	M12	DAN
DN2		16	ソース/PNP (マイナスコモン) シンク/PNP (プラスコモン)			EC2		16	ソース/PNP (マイナスコモン) シンク/PNP (プラスコモン)		DA
DN3		32	ソース/PNP (マイナスコモン) シンク/PNP (プラスコモン)			EC3		32	ソース/PNP (マイナスコモン) シンク/PNP (プラスコモン)		DBN
DN4		16	ソース/PNP (マイナスコモン) シンク/PNP (プラスコモン)			EC4		16	ソース/PNP (マイナスコモン) シンク/PNP (プラスコモン)		DB
PR1	PROFINET	32	ソース/PNP (マイナスコモン) シンク/PNP (プラスコモン)	M12		PN1	PROFINET	32	ソース/PNP (マイナスコモン) シンク/PNP (プラスコモン)	M12	FAN
PR2		16	ソース/PNP (マイナスコモン) シンク/PNP (プラスコモン)			PN2		16	ソース/PNP (マイナスコモン) シンク/PNP (プラスコモン)		FA
PR3		32	ソース/PNP (マイナスコモン) シンク/PNP (プラスコモン)			PN3		32	ソース/PNP (マイナスコモン) シンク/PNP (プラスコモン)		FBN
PR4		16	ソース/PNP (マイナスコモン) シンク/PNP (プラスコモン)			PN4		16	ソース/PNP (マイナスコモン) シンク/PNP (プラスコモン)		FB
PR5		32	ソース/PNP (マイナスコモン) シンク/PNP (プラスコモン)			EN1		32	ソース/PNP (マイナスコモン) シンク/PNP (プラスコモン)		EAN
PR6		16	ソース/PNP (マイナスコモン) シンク/PNP (プラスコモン)			EN2		16	ソース/PNP (マイナスコモン) シンク/PNP (プラスコモン)		EA
PR7		32	ソース/PNP (マイナスコモン) シンク/PNP (プラスコモン)			EN3		32	ソース/PNP (マイナスコモン) シンク/PNP (プラスコモン)		EBN
PR8		16	ソース/PNP (マイナスコモン) シンク/PNP (プラスコモン)			EN4		16	ソース/PNP (マイナスコモン) シンク/PNP (プラスコモン)		EB
MJ1	CC-Link	32	ソース/PNP (マイナスコモン) シンク/PNP (プラスコモン)	M12		PL1	Ethernet POWERLINK	32	ソース/PNP (マイナスコモン)	M12	GAN
MJ2		16	ソース/PNP (マイナスコモン) シンク/PNP (プラスコモン)			PL3		16	ソース/PNP (マイナスコモン)		GBN
MJ3		32	ソース/PNP (マイナスコモン) シンク/PNP (プラスコモン)			IL1		32	ソース/PNP (マイナスコモン)		KAN
MJ4		16	ソース/PNP (マイナスコモン) シンク/PNP (プラスコモン)								

注) 通信コネクタ仕様がD-subコネクタの場合、保護構造は、IP40です。

### EX260 SIユニット (安全通信)

EX260-F **PS1**

#### ●通信プロトコル

記号	プロトコル	出力点数	SIユニット出力極性	通信コネクタ仕様	マニホールド記号
PS1	PROFIsafe	32	ソース/PNP (マイナスコモン)	M12	FPN

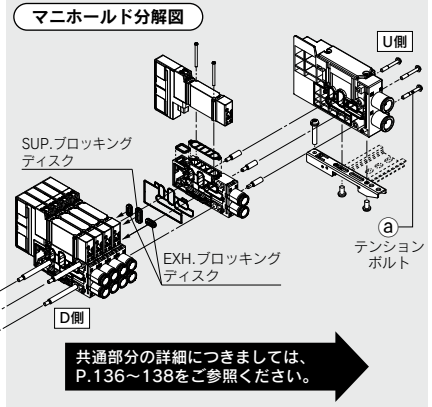
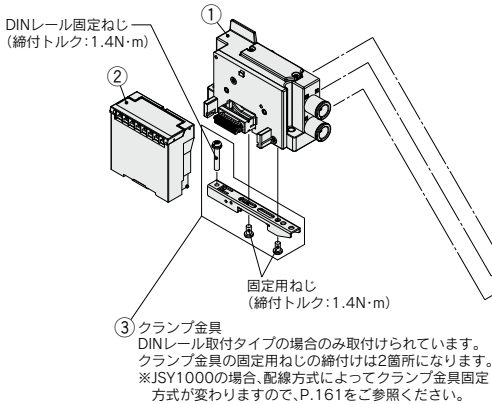
### ③クランプ金具

シリーズ	品番
JSY1000用	JSY11M-15P-1A
JSY3000用	SY30M-15-1A
JSY5000用	SY50M-15-1A

※1個単位の品番となります。

## 配線方式

## EX120用



## マニホールド部品品番

## ① 給排気ブロック Ass'y

JSY 3 1M-1P-14A - C10

## ● シリーズ

1	JSY1000
3	JSY3000
5	JSY5000

## ● 取付方法

無記号	直接取付
D0	DINレール取付(DINレールなし)

## ● パイロット・サイレンサ仕様

記号	パイロット仕様		サイレンサ 内蔵
	内部	外部 (オーバーメイド)	
無記号	●	—	—
S	●	—	●
R	—	●	—

※サイレンサ内蔵の場合、3/5(E)ポートは  
プラグされます。

## ● P, Eポート管接続口径(ワンタッチ管継手)

記号	P, Eポート	JSY1000	JSY3000	JSY5000
C8	φ8ワンタッチ管継手	●	—	—
C10	φ10ワンタッチ管継手	—	●	—
C12	φ12ワンタッチ管継手	—	—	●
00注)	プラグ	●	●	●

注) パイロット・サイレンサ仕様  
が無記号および“S”の場合に  
選択可能です。

## 給排気ブロック Ass'y (D側) 付属品および付属数

付属品	JSY1000 JSY3000	JSY5000
①a テンションボルト	なし注)	3本

注) 給排気ブロック内に埋め込み式ナットのため。

## ② EX120 SIユニット

EX120-S DN1

## ● 通信プロトコル

DN1	DeviceNet®(プラスコモン)
CS1	オムロン(株)製 CompoBus/S(16点出力)(プラスコモン)
CS2	オムロン(株)製 CompoBus/S(8点出力)(プラスコモン)
MJ1	CC-Link(プラスコモン)
CM1	CompoNet® NPN(プラスコモン)
CM3	CompoNet® PNP(マイナスコモン)

## ③ クランプ金具

シリーズ	品番
JSY1000用	JSY11M-15P-1A
JSY3000用	SY30M-15-1A
JSY5000用	SY50M-15-1A

※1個単位の品番となります。

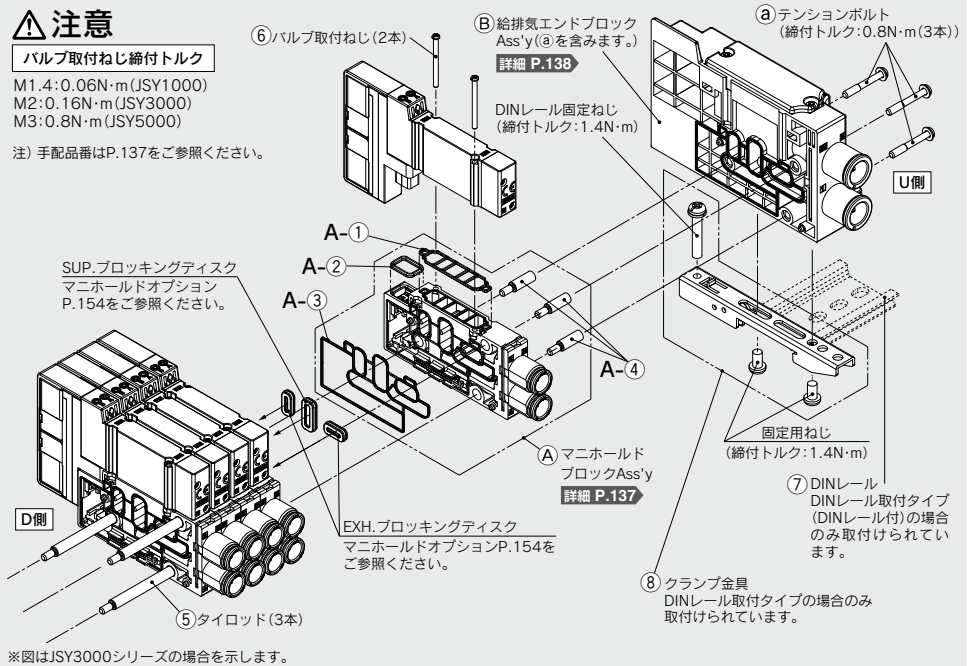
## マニホールド分解図(共通部)

### ⚠ 注意

#### バルブ取付ねじ締付トルク

M1.4:0.06N・m(JSY1000)  
M2:0.16N・m(JSY3000)  
M3:0.8N・m(JSY5000)

注) 手配品番はP.137をご参照ください。



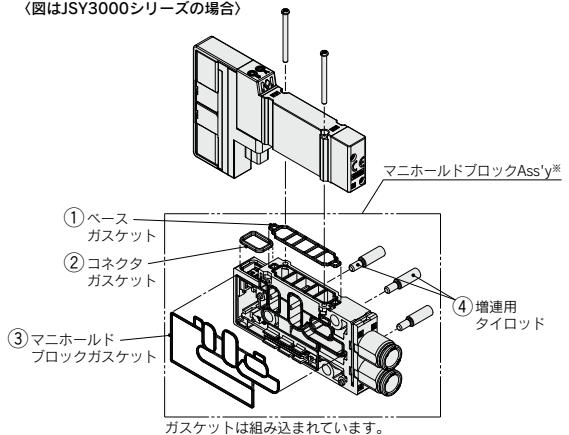
※図はJSY3000シリーズの場合を示します。

### 10型/コネクタ接続マニホールド増速方法

- 1 U側テンションボルト①を緩めて、  
②給排気エンドブロックAss'yをはずす。
- 2 ④増速用タイロッドをマニホールドの⑤タイロッド  
にねじ込んでください。  
(タイロッド同士の隙間がなくなるまで、  
ねじ込んでください。)
- 3 増速したい③マニホールドブロックAss'yおよび、  
②給排気エンドブロックAss'yを連結し  
テンションボルト①を締付ける。

テンションボルト①(M3) 締付トルク:0.8N・m

〈図はJSY3000シリーズの場合〉



#### ※マニホールドブロックAss'y内訳

番号	品名	数量	備考
①②③	ガスケット	各1	ベース用/コネクタ用/ マニホールドブロック用
④	増速用タイロッド	3	

単品で手配される場合はP.137をご参照ください。  
注) JSY1000に②コネクタガスケットはありません。

**JJ5SY1-10用, JJ5SY3-10用, JJ5SY5-10用**

番号	品名	JSY1000		JSY3000	JSY5000	備考
		6.5mmピッチ	9mmピッチ			
A-①	ベースガスケット (コネクタ接続ベース用)	JSY11M-9P-1A		JSY31M-9P-1A	JSY51M-9P-1A	左記品番はバルブ10台分(10枚)となります。
A-②	コネクタガスケット	—		SX3000-146-2		1枚単位となります。
A-③	マニホールド ブロックガスケット	JSY11M-9P-2		JSY31M-9P-2	JSY51M-9P-2	1枚単位となります。
A-④	増連用 タイロッド <sup>注1)</sup>	JSY11M-49P-1-1-A (6.5mmピッチ)	JSY11M-49P-2-1-A (9mmピッチ)	JSY31M-49P-1-1-A (11.5mmピッチ)	SV2000-55-2A-A (16mmピッチ)	3本組となります。
⑤	タイロッド	JSY11M-49P-1-□-A (6.5mmピッチ)	JSY11M-49P-2-□-A (9mmピッチ)	JSY31M-49P-1-□-A (11.5mmピッチ)	SV2000-55-1-□-A (16mmピッチ)	□: マニホールド連数(2~24連)3本組となります。
⑥	バルブ取付ねじ	JSY11V-23-1A (M1.4×21.5)		JSY31V-23-1A (M2×25)	JSY51V-23-1A (M3×29)	左記品番はバルブ10台分(20本)となります。
⑦	DINレール	VZ1000-11-1-□		VZ1000-11-4-□		P.152をご参照ください。
⑧	クランプ金具 <sup>注2)</sup> (コネクタ接続ベース用)	JSY11M-15P-1A (下表参照) <sup>注2)</sup> JSY11M-15P-2A (下表参照)		SY30M-15-1A	SY50M-15-1A	1個単位となります。

注1) JSY1000/3000(JJ5SY1-10/JJ5SY3-10)のマニホールドは増連用タイロッドのみでマニホールド連数分連結してマニホールドを組立てることができます。JSY5000(JJ5SY5-10)のマニホールドは増連用タイロッドのみで連数分連結しても組立てることができません。必ずタイロッド(SV2000-55-1-□-A)が必要となりますので、ご注意ください。

注2) JSY1000はご使用のマニホールドの配線方式によってクランプ金具品番が異なりますので下表を参照して選定ください。組立方法につきましてはP.161をご参照ください。

表. JSY1000シリーズクランプ金具 対応表

配線方式 (JSY1000シリーズ)		JSY11M-15P-1A	JSY11M-15P-2A
F	Dサブコネクタ	●	—
P□	フラットケーブル	●	—
TC	スプリング式端子台ボックス	●	—
T	端子台ボックス	—	●
L	リード線	●	—
S6	EX600	—	●
S□	EX250	—	●
S□□	EX260	●	—
S3	EX120	●	—

**マニホールド部品品番**

## ① マニホールドブロックAss'y

JSY **3** 1M-2P-**1** D A-**C8**

● シリーズ

1	JSY1000
3	JSY3000
5	JSY5000

● マニホールドピッチ

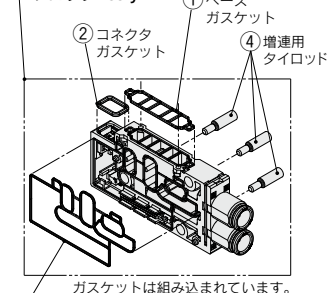
1	JSY1000(6.5mmピッチ) JSY3000(11.5mmピッチ) JSY5000(16mmピッチ)
2	JSY1000(9mmピッチ)

● 配線仕様

S	シングル配線
D	ダブル配線

## A, Bポート管接続口径(ワンタッチ管継手) ●

記号	A, Bポート	JSY1000		JSY3000	JSY5000
		6.5mmピッチ	9mmピッチ		
C2	ø2ワンタッチ管継手	●	—	—	—
C4	ø4ワンタッチ管継手	●	—	—	—
C6	ø6ワンタッチ管継手	—	●	●	—
C8	ø8ワンタッチ管継手	—	—	●	—
C10	ø10ワンタッチ管継手	—	—	—	●
C12	ø12ワンタッチ管継手	—	—	—	●

A マニホールド(---内はすべて含まれます)  
ブロックAss'y③ マニホールド  
ブロックガスケット

## マニホールドブロックAss'y付属品および付属数

付属品	付属数
① ベースガスケット	1枚
② コネクタガスケット <sup>注)</sup>	1枚
③ マニホールドブロックガスケット	1枚
④ 増連用タイロッド	3本

注) JSY1000シリーズにはありません。

# JSY1000/3000/5000 Series

## マニホールド部品品番

### ⑧給排気エンドブロックAss'y

JSY **3** 1M-3P-1A  - C10 

#### シリーズ

1	JSY1000
3	JSY3000
5	JSY5000

#### 取付方法

無記号	直接取付
D0	DINレール取付 (DINレールなし)
D00注)	DINレール取付 (DINレールなし)

注) JSY1000の場合のみの品番になります。

配線方式によって品番が変わりますので表1を参照して選定してください。

表1. JSY1000シリーズ DINレール取付対応表

記号	配線方式
D0	Dサブコネクタ (F型)
	フラットケーブル (P□型)
	スプリング式端子台ボックス (TC型)
	リード線 (L型)
D00	EX260 (S□□型)
	EX120 (S3型)
	端子台ボックス (T型)
	EX600 (S6型)
	EX250 (S□型)

#### パイロット・サイレンサ仕様

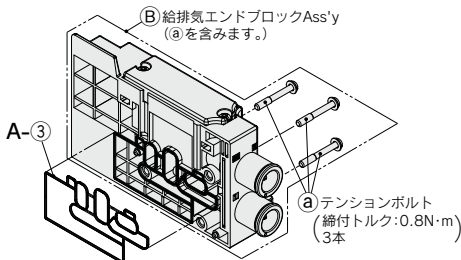
記号	パイロット仕様		サイレンサ内蔵
	内部	外部 (オーダーメイド)	
無記号	●	—	—
S	●	—	●
R	—	●	—

※サイレンサ内蔵の場合、3/5 (E) ポートはプラグされます。

#### P, Eポート管接続口径 (ワンタッチ管継手)

記号	P, Eポート	JSY1000	JSY3000	JSY5000
C8	ø8ワンタッチ管継手	●	—	—
C10	ø10ワンタッチ管継手	—	●	—
C12	ø12ワンタッチ管継手	—	—	●
00注)	プラグ	●	●	●

注) パイロット・サイレンサ仕様が無記号および“S”の場合に選択可能です。



#### 給排気エンドブロックAss'y付属品および付属数

付属品	付属数
⑧テンションボルト	3本
A-③マニホールドブロックガスケット	1枚

※ガスケットは組み込まれています。

#### ⑧クランプ金具

シリーズ		品番
JSY1000	D0用	JSY11M-15P-1A
	D00用	JSY11M-15P-2A
JSY3000		SY30M-15-1A
JSY5000		SY50M-15-1A

※1個単位の品番となります。

※JSY1000はマニホールドの配線方式によって品番が異なります。クランプ金具選定の際には表1「JSY1000シリーズDINレール取付対応表」をご参照ください。

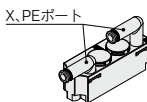
### ■給排気(エンド)ブロックAss'y用カバー、サイレンサカバー、ポートブロック



カバー  
(内部パイロット仕様)



サイレンサカバー  
(内部パイロット・サイレンサ内蔵)



ポートブロック  
(外部パイロット仕様・オーダーメイド)

※カバー、サイレンサカバー、ポートブロックは給排気(エンド)ブロックAss'yに含まれますが、配管仕様変更時に手配してください。  
※給排気(エンド)ブロックAss'yへの取付ねじ(2本)が同梱されます。

取付ねじ締付トルク	
JSY1000 (M2.5)	: 0.32N·m
JSY3000 (M3)	: 0.8N·m
JSY5000 (M4)	: 1.4N·m

JSY **3** 1M-4P-1A

JSY **3** 1M-5P-1A

JSY **3** 1M-6P-1AR-00

#### シリーズ

1	JSY1000
3	JSY3000
5	JSY5000

#### △注意

1. 分解する前に必ず電源とエアの供給を止めてください。また、アクチュエータ、配管およびマニホールド内部にエアが残っている場合がありますので、エアが完全に排気された事を確認してから作業してください。
2. 分解、組付を行った場合、カバー、ポートブロックAss'yの締付けが不十分だとエア漏れの原因になりますのでご注意ください。



**JSY**

**JSY**

**JSY-H**

**SJ**

**SY**

**SY**

**S0700**

**S0700**

**VQC**  
**1-2**

**VQC**  
**4-5**

# プラグイン コネクタ接続ベース

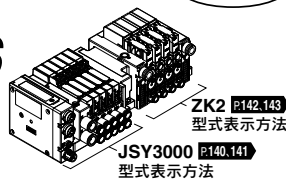


真空ユニットZK2連結マニホールド



10型  
横配管形

# JSY3000 Series



バルブマニホールド/搭載バルブ品番とエジェクタマニホールド/搭載エジェクタ品番を併記し手配ください。手配例はP.141をご参照ください。

内部パイロット仕様

マニホールド型式表示方法

バルブマニホールド

**JJ5SY 3-10 SQ 1 A-05 DS-C6** - M

連結マニホールド

## ① シリーズ

3	JSY3000
---	---------

## ② 型式

10	横配管形
----	------

## ③ コネクタ種類・配線方式・芯数・SIユニット仕様

記号	種類	参照ページ	
F	Dサブコネクタ (25極)	P.42	
FW			IP40
FC			IP20
P	フラットケーブル	P.42	
PG			26極
PH			10極
PC	フラットケーブルコンパクトタイプ	P.42	
PGC			26極
PHC			10極
TC	スプリング式端子台ボックス	P.64	
T			端子台ボックス
L1	リード線	P.76	
L2			34芯
L3			17芯
S6□	EX600	P.84	
S□	EX245	P.94	
S□	EX250	P.98	
S□	EX260	P.104	
S3□	EX120	P.112	

※詳しくは表中の記載ページをご参照ください。

## ④ コネクタ取出し方向(F□/P□)

記号	種類
1	コネクタ上向き
2	コネクタ下向き

## ・リード線長さ(L1/L2/L3)

記号	種類
1	0.6m
2	1.5m
3	3m

- ・SIユニット出力極性、エンドプレート仕様(S6□) P.84をご参照ください。
- ・入力モジュールの有無(S□) P.94をご参照ください。
- ・入力ブロック連数(S□) P.98をご参照ください。

## ⑤ I/Oユニット連数(S6□)

- P.84をご参照ください。
- ・出力モジュールの数(S□) P.94をご参照ください。
- ・入力ブロック仕様(S□) P.98をご参照ください。

## ⑥ バルブ連数

・出力点数32の場合 (TC/L1/S6□/S□)			・出力点数24の場合 (F/FW/FC/P/PC)		
記号	連数	備考	記号	連数	備考
02	2連	ダブル配線仕様注1)	02	2連	ダブル配線仕様注1)
15	15連	ダブル配線仕様注1)	11	11連	ダブル配線仕様注1)
02	2連	配列指定注2)	02	2連	配列指定注2)
24	24連	(ソレノイドの数30まで対応可能)	22	22連	(ソレノイドの数22まで対応可能)
・出力点数20の場合(T)			・出力点数18の場合(PG/PGC)		
記号	連数	備考	記号	連数	備考
02	2連	ダブル配線仕様注1)	02	2連	ダブル配線仕様注1)
09	9連	ダブル配線仕様注1)	08	8連	ダブル配線仕様注1)
02	2連	配列指定注2)	02	2連	配列指定注2)
18	18連	(ソレノイドの数18まで対応可能)	16	16連	(ソレノイドの数16まで対応可能)
・出力点数16の場合 (L2/S□/S3□)			・出力点数8の場合 (PH/PHC/L3)		
記号	連数	備考	記号	連数	備考
02	2連	ダブル配線仕様注1)	02	2連	ダブル配線仕様注1)
07	7連	ダブル配線仕様注1)	03	3連	ダブル配線仕様注1)
02	2連	配列指定注2)	02	2連	配列指定注2)
14	14連	(ソレノイドの数14まで対応可能)	06	6連	(ソレノイドの数6まで対応可能)

※バルブとエジェクタのソレノイド数の合計が出力点数を超えないよう選定ください。(エジェクタのソレノイド数:1連につき2点)

- 注1) ダブル配線仕様: マニホールドすべての連数で2位置シングル・ダブル・3位置・4位置バルブが使用できます。2位置シングルを使用すると、制御信号に空番ができません。
- 注2) 配列指定: 配線仕様をマニホールド仕様書にてご指示ください。(シングル配線を指示した場所には2位置ダブル・3位置・4位置バルブは使用できなくなりますのでご注意ください。)
- 注3) プランキングプレートの数も含まれます。
- 注4) SIユニットなし(S0)につきましては、取付ける予定のSIユニットの出力点数にご注意ください。

## ⑦ P, Eポート取出位置、給排気ブロックAss'y仕様

記号	P, Eポート取出位置	給排気ブロック Ass'y仕様	適用
U	U側(2~10連)	内部パイロット	すべて
D	D側(2~10連)		
B	両側(2~24連)	内部パイロット	すべて
US	U側(2~10連)		
DS	D側(2~10連)	内部パイロット	Dサブコネクタ(F□)/端子台(TC, T) フラットケーブルコネクタ(P□)/リード線(L□) EX260(S□)/EX245(S□)/EX120(S3□)
BS	両側(2~24連)		
C	U側(2~10連)	内部パイロット	EX600(S6□) EX250(S□)
E	D側(2~10連)		
F	両側(2~24連)	内部パイロット	EX600(S6□) EX250(S□)
F	両側(2~24連)		

- ※サイレンサ内蔵の場合、3/5(E)ポートはプラグされます。
- ※サイレンサ内蔵タイプを使用する場合はエア吹出しに直接水などがつかないようにしてください。
- ※外部パイロット仕様はオーダーメイドとなります。詳細はP.156をご参照ください。

## ⑧ A, Bポート管接続口徑

(ミリサイズ/ワットタッチ管継手)

記号	A, Bポート	P, Eポート
C6	ストレートφ6	φ10
C8	ストレートφ8	
CM*	ストレート口径混合	

※CMの場合はマニホールド仕様書でご指示ください。

## ⑨ 取付方法

記号	取付方法
無記号	直接取付
D	DINレール取付(DINレール付)
D0	DINレール取付(DINレールなし)

※DINレール取付タイプのマニホールドの固定につきましてはP.160をご参照ください。

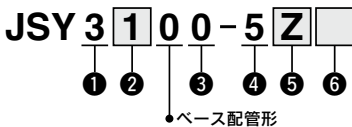
バルブマニホールド/搭載バルブ品番とエジェクタマニホールド/搭載エジェクタ品番を併記し手配ください。手配例は本ページ下段をご参照ください。

内部パイロット仕様

バルブ型式表示方法(取付ねじ付)

バルブ仕様につきましてはP.34をご参照ください。

## JSY3000シリーズ



オーダーメイド仕様  
(詳細はP.156をご参照ください。)

仕様/内容
節電回路付(長期連続通電タイプ): 0.1W(JSY3000)
外部パイロット仕様

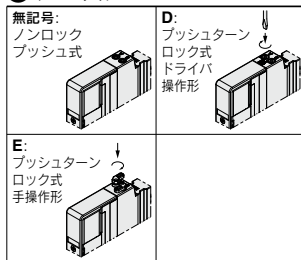
### ① シリーズ

3	JSY3000
---	---------

### ② 切換方式

1	2位置	シングル
2		ダブル
3	3位置	クローズドセンタ
4		エキゾーストセンタ
5		プレッシャセンタ
A	4位置	N.C./N.C.
B		デュアル
C		3ポート

### ⑥ マニュアル



### ③ パイロット弁排気方式

0	パイロット弁個別排気形
---	-------------

### ④ 定格電圧

5	DC24V
---	-------

### ⑤ ランプ・サージ電圧保護回路およびコモン仕様

記号	ランプ付	サージ電圧保護回路	コモン仕様
U	●	●	無極性
Z	●	●	プラスコモン
NZ	●	●	マイナスコモン

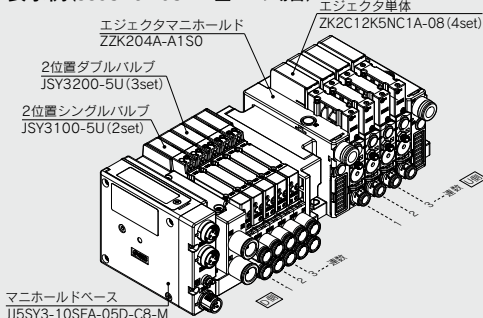
※コモン仕様の無極性タイプを選定される場合はサージ電圧回り込み対策をしてください。詳しくはP.159をご参照ください。

※フィールドバス対応マニホールドの場合、SIユニットの出力極性とバルブのコモン仕様と一致していることをご確認ください。なお、エジェクタのコモン仕様は無極性です。

※バルブを単体で発注する場合にはベースガスケットは付属していません。ベースガスケットはマニホールド側に付属しているため、メンテナンスでベースガスケットが必要な場合は別途手配してください。ベースガスケット、取付ねじ品番はP.137をご参照ください。

## マニホールドアセンブリの表示方法(手配例)

### 表示例(JJ5SY3-10SFA-□-Mの場合)



真空ユニットZK2の型式表示方法はP.121,122をご参照ください。

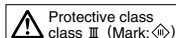
- JJ5SY3-10SFA-05D-C8-M・・・1set(10型5連マニホールドベース品番)
- \*JSY3100-5U……………2set(2位置シングルバルブ品番)
- \*JSY3200-5U……………3set(2位置ダブルバルブ品番)
- \*ZK204A-A1S0……………1set(エジェクタマニホールド品番)
- \*ZK2C12K5NC1A-08……………4set(エジェクタ単体品番)

→ \*印は組込み記号です。  
\*印をエジェクタマニホールドおよび搭載するバルブ等の品番の初めに付けてください。

- ・バルブおよびエジェクタ連数はそれぞれD側から1連目となります。
- ・マニホールド品番の下に搭載するバルブ、エジェクタマニホールドおよびエジェクタユニットを図に示す1連目より順番に併記してください。
- ・エジェクタマニホールドで、複合排気と個別ポート排気を混載することはできません。
- ・配列が複雑になる場合はマニホールド仕様書にてご指示ください。

### △ 注意

長期連続通電でご使用される場合は、必ずオーダーメイド(P.156)の節電回路付(長期連続通電タイプ)を選択してください。



# JSY3000 Series

バルブマニホールド／搭載バルブ品番とエジェクタマニホールド／搭載エジェクタ品番を併記し手配ください。手配例はP.141をご参照ください。

## マニホールド型式表示方法



### ① 連数<sup>注1)</sup>

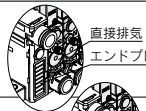
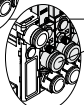
記号	連数
01	1連
02	2連
⋮	⋮
08	8連

注1) ノズル径により同時作動時十分な性能が得られる連数が異なります。詳しくは、ZZK□Aシリーズのカタログをご参照ください。

### ② システム／ポート規格

記号	システム	ポート
A	エジェクタシステム	ø8 (共通PV)

### ③ 排気方法

記号	排気方法	選択可能な単体型式
1	複合排気 <sup>注2)</sup>	ZK2C  直接排気 エンドプレート排気
2	個別排気	ZK2F, ZK2H  個別ポート排気

注2) 各連からの直接排気とエンドプレートからの集合排気の組合せ。

### ④ 供給弁・破壊弁配線方法<sup>注3)</sup>

記号	配線	マニホールド用で選択可能な配線記号 (エジェクタ型式P.143参照)	
		C	C1
S0	集中配線	●	●

注3) 真空用圧力スイッチ、センサは個別配線です。

### ⑤ オプション<sup>注4)</sup>

記号	内容	マニホールド用で選択可能なオプション記号 (エジェクタ型式P.143参照)					
		E	J	K	L	P	W
無記号	オプションなし	●	●	●	—	—	●
B	DINレール取付用金具 <sup>注5)</sup>	●	●	●	—	—	●
D	共通破壊圧力供給 (PD) ポート付	●	●	●	—	◎ <sup>注6)</sup>	●
L	マニホールド個別SUP仕様	●	●	●	◎ <sup>注6)</sup>	—	●

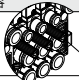
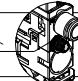

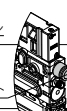

※詳細は「オプション仕様の機能・用途説明」をご参照ください。

注4) オプションを複数選択される場合、記号はアルファベット順に表記してください。(例-BD)

注5) バルブマニホールドの取付方法も必ずDINレール取付を選択してください。

注6) オプション[D, L]選択時は必ずマニホールド単体のオプションに[P, L]を選択してください。(◎は必須項目となります)

## オプション仕様の機能・用途説明

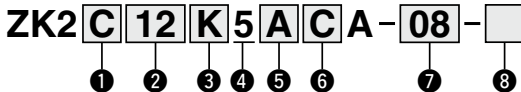
記号	内容	機能・用途
E	ドライバ操作型 ロングロックナット 	マニホールド個別供給のようにポート位置が近接しニードル操作が難しい場合に使用。
J	破壊流量調整ニードル 丸型ロックナット 	標準の六角タイプより厚みがあり、手締めに適した形状。マニホールド、排気ポート仕様の場合、丸型ロックナットは作業性が向上します。
K	ドライバ操作型 破壊流量調整ニードル 	マニホールド、排気ポート仕様の場合、ドライバ操作型は微調整の作業性が向上します。
L	マニホールド個別 SUP仕様 個別SUPポート 	マニホールドで供給圧力を個別に調整し、到達真空圧力をエジェクタ別に調整したい場合。
P	マニホールド共通 破壊圧力供給 (PD) ポート付	マニホールドでオプション：D (共通破壊圧力供給 (PD) ポート付) を選択し、共通PVと別の圧力を共通PDに供給したい場合。
W	排気干渉防止弁付 	エジェクタを個別に作動させた場合、停止中のVポートから排気が逆流する現象が起るため、それを抑制します。

バルブマニホールド/搭載バルブ品番とエジェクタマニホールド/搭載エジェクタ品番を併記し手配ください。手配例はP.141をご参照ください。

エジェクタ仕様につきましてはBEST AUTOMATION No.⑦をご参照ください。

## エジェクタ型式表示方法

### ZK2□Aシリーズ



### ① ボディ/排気形式

記号	ボディ	排気方法
C		複合排気注1) 直接排気 エンドプレート排気
F	マニホールド用	個別ポート排気
H		高消音サイレンサ排気 高消音サイレンサ排気

注1) 各連からの直接排気とエンドプレートからの集合排気の組合せ。

### ⑤ 真空用圧力スイッチ/圧力センサ

記号	種類	圧力範囲 [kPa]	仕様	
			NPN 2出力	PNP 単位切換機能付注4)
A	真空用圧力スイッチ	0~101	●	●
B			●	なし(SI単位固定)
C			—	●
D			—	なし(SI単位固定)
E			●	●
F			●	なし(SI単位固定)
H	—	●	●	
J	—	●	なし(SI単位固定)	
P	圧力センサ	0~101	アナログ出力1~5V	
T	圧力センサ	-100~100	アナログ出力1~5V	
N	真空用圧力スイッチ/圧力センサなし			

注4) 単位切換機能付は新計量法により日本国内では使用できません。単位切換機能がない仕様はkPa固定。

### ⑦ 真空(V)ポート

記号	真空(V)ポート
06	φ6
08	φ8

### ② ノズル呼び径

記号	ノズル呼び径
07	φ0.7
10	φ1.0
12	φ1.2
15	φ1.5

注2) ノズル径ごとの標準供給圧力はBEST AUTOMATION No.⑦をご参照ください。

### ③ 供給弁・破壊弁組合せ

記号	供給弁		破壊弁
	N.C.	自己保持	N.C.
K	●	—	●
J	●	—	—
R	—	●注3)	●

注3) 20ms以上の通電で真空発生状態を維持し、破壊弁に通電で真空停止します。

### ④ 定格電圧(供給弁・破壊弁)

記号	電圧
5	DC24V

### ⑥ コネクタ仕様(供給弁・破壊弁/真空用圧力スイッチ)

記号	供給弁・破壊弁用		真空用圧力スイッチ用 2m (コネクタ付リード線)	圧力センサ Ass'y 3m (リード線一体)	備考
	集中配線仕様 (プラグイン)				
C	●				⑥が「N」の場合、選択できません
C1	●			なし	⑥が「P・T」の場合、選択できません

### ⑧ オプション注5) (機能・用途の詳細はP.142をご参照ください。)

記号	内容	備考	
無記号	オプションなし	—	
E	ドライバ操作型 ロングロックナット	ドライバ操作型 ロングロックナット	
J	破壊流量調整 ニードル	丸型ロックナット ロックナット	⑥が「J」の場合、選択できません。複数選択が可能な組合せは「JK」のみ
K	ドライバ操作型	破壊流量調整 ニードル	
L	マニホールド個別SUP仕様注6)	個別SUPポート	—
P	マニホールド共通破壊圧力供給(PD)ポート付		⑥が「J」の場合、選択できません
W	排気干渉防止弁付	排気干渉防止弁	⑥が「J」の場合、真空配管途中に破壊弁や大気導入弁を設置してください

注5) オプションを複数選択される場合、記号はアルファベット順に表記してください。(例-EL)

注6) ⑥が「FまたはH」でオプション「L」選択時はニードル調整の操作スペースが狭くなります。追加でオプション「EまたはK」を選択いただくことで操作性が向上します。

JSY

JSY

JSY-H

SJ

SY

SY

S0700

S0700

VQC 1.2

VQC 4.5

## 10型 横配管形

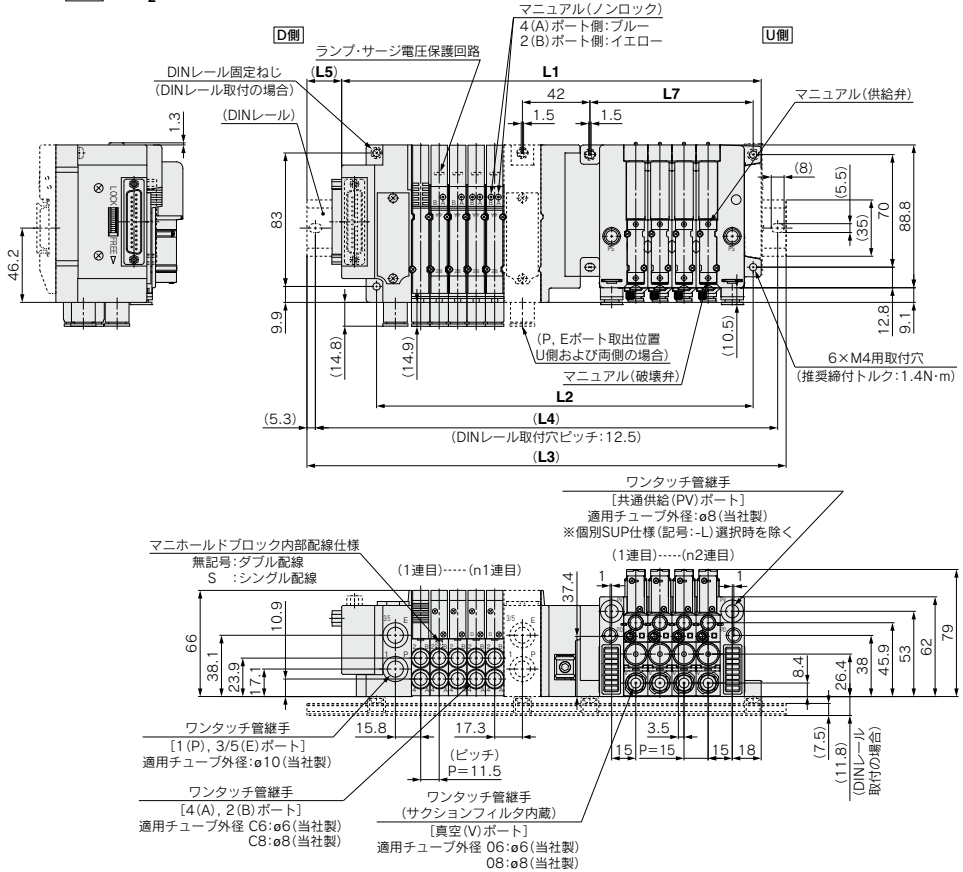
### 外形寸法図/JSY3000シリーズ

### 真空ユニットZK2連結マニホールド

JJ5SY3-10□-連数  $\frac{U}{B}$ -M

エジェクタ詳細につきましてはBEST AUTOMATION No.⑦をご参照ください。

\* ZK2 連数 A-A $\frac{1}{2}$  S0-□



- 注1) 外部パイロット、サイレンサ内蔵の寸法は、P.146をご参照ください。  
 注2) 算出式でL6およびbを使用する場合の外径寸法はP.90、91、102をご参照ください。  
 注3) 各配線仕様における指示なき寸法は、右表「参照ページ」をご参照ください。

**各種寸法算出式**  
 $L1 = 11.5 \times n1 + 15 \times n2 + a + b \times n3 + e$   
 $L2 = 11.5 \times n1 + 15 \times n2 + e + 93.7$   
 $M = (L1 + c) / 12.5 + 1$  小数点以下切捨  
 $L3 = 12.5 \times M + 23$   
 $L4 = L3 - 10.5$   
 $L5 = (L3 - L1 + c) / 2$   
 $L6 = b \times n3 + 82$   
 $L7 = 15 \times n2 + 41.5$

n1: JSY3000/Vループ連数  
 n2: ZK2エジェクタ連数  
 n3: I/Oユニットまたは入力ブロック連数

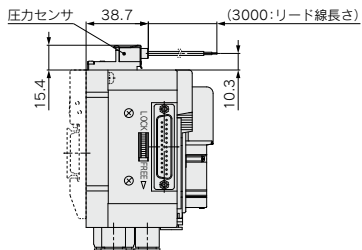
	係数			参照ページ
	a	b	c	
Dサブコネクタ(IP40/回転式)	120.4	—	6.1	P.46
Dサブコネクタ(IP67)	135.2	—	4.5	P.48
Dサブコネクタ(IP20/コンパクトタイプ)	133.4	—	6.1	P.52
フラットケーブル(IP40/回転式)	120.4	—	6.1	P.55
フラットケーブル(IP20/コンパクトタイプ)	114.9	—	11.2	P.59
スプリング式端子台ボックス	172.7	—	—	P.68
端子台ボックス	194	—	—	P.72
リード線対応	141.7	—	—	P.80
EX600(M12コネクタ)シリアル対応	186.2	47	—	P.90
EX600(7/8インチコネクタ)シリアル対応	202.7	47	—	P.91
EX245シリアル対応	217.8	54	—	P.96
EX250シリアル対応	186.2	21	—	P.102
EX260シリアル対応	133.4	—	—	P.110
EX120シリアル対応	138.5	—	—	P.116

	係数	e
D側取出し	—	—
U側およびB側取出し	—	23

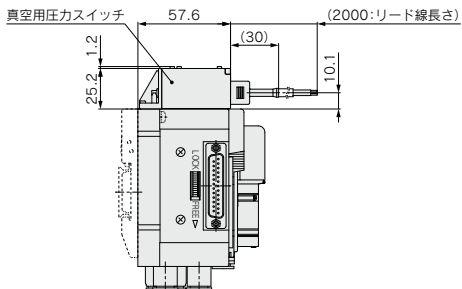
外形寸法図

エジェクタ詳細につきましてはBEST AUTOMATION No.⑦をご参照ください。

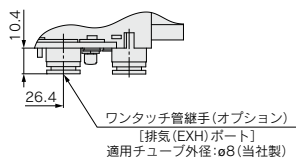
圧カセンサ付の場合



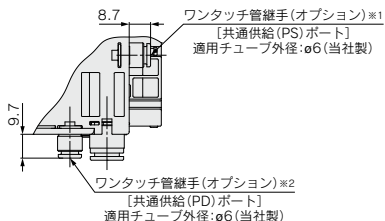
圧カスイッチ付の場合



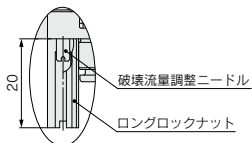
ポート排気の場合



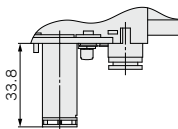
PS, PDポート付の寸法



ドライバ操作型ロングロックナットの場合



高消音サイレンサ排気の場合



※1 共通パイロット圧供給PSポートはマニホールドオプション：L(マニホールド個別SUP仕様)選択時のみ

※2 共通PDポート付はマニホールドオプション：D選択時のみ

JSY

JSY

JSY-H

SJ

SY

SY

S0700

S0700

VQC

1-2

VQC

4-5

# JSY3000 Series

10型 横配管形

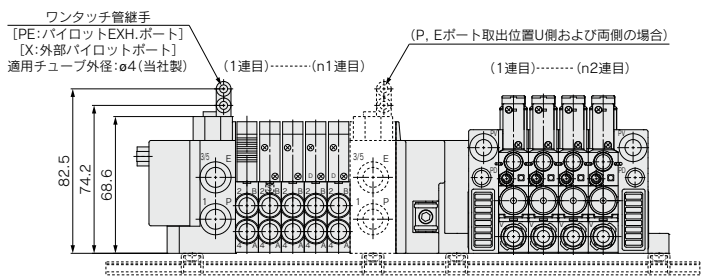
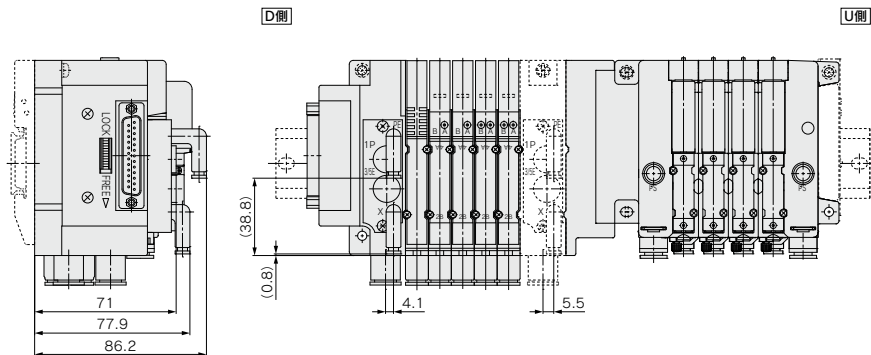
外部パイロット、サイレンサ内蔵

真空ユニットZK2連結マニホールド

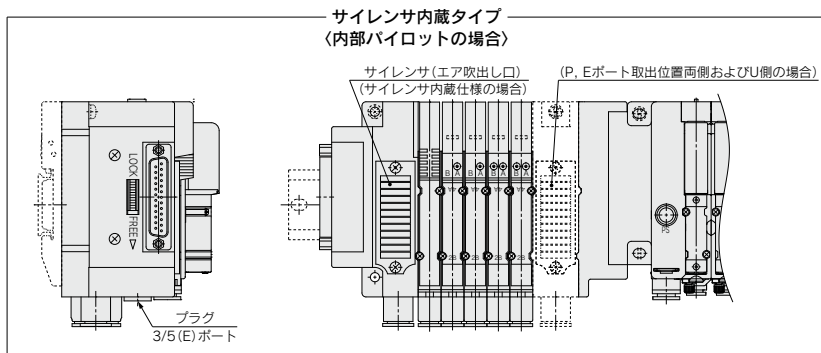
## 外形寸法図 / JSY3000シリーズ

JJ5SY3-10□- $\frac{U}{D}$ 連数 (S, R)-M

\* ZK2 連数 A-A $\frac{1}{2}$  S0-□

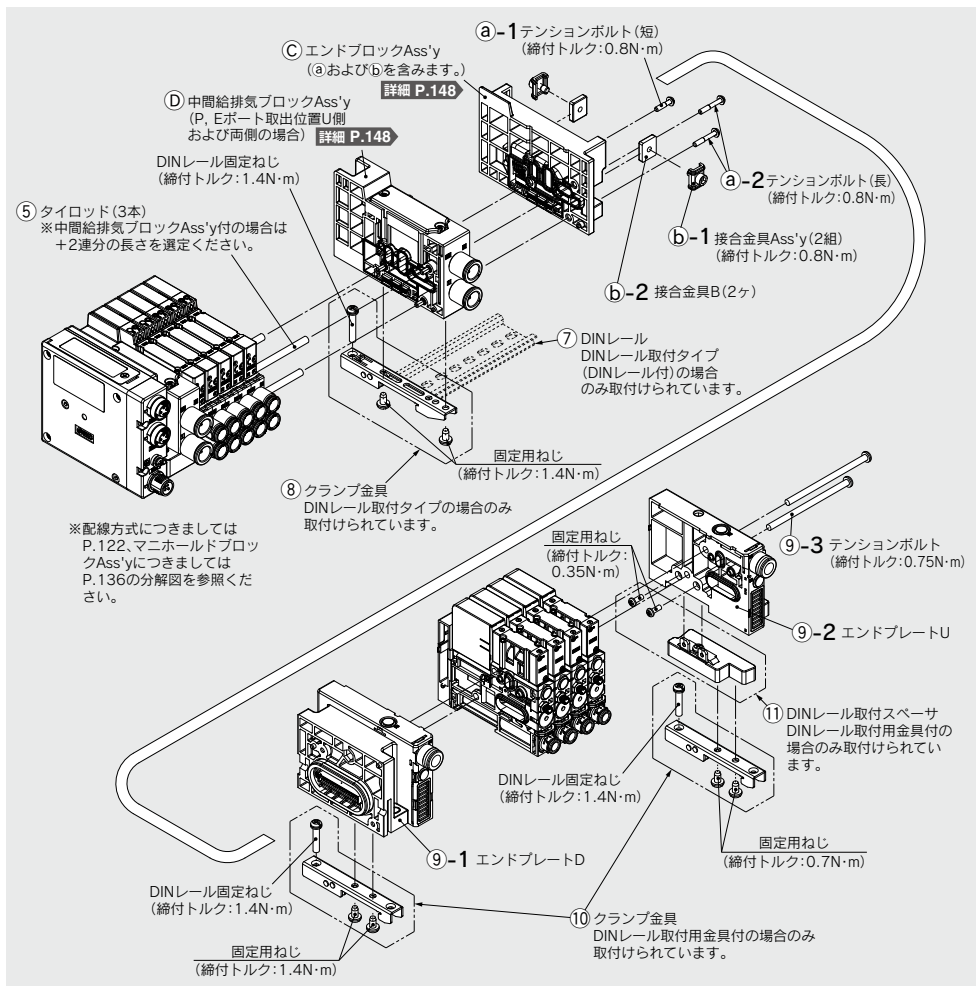


注) 本図は、[JJ5SY3-10F2-05DR-C8-M] の場合を示します。  
\* ZK204A-A1S0





## マニホールド分解図



※ZK2エジェクタ単体およびマニホールドの交換部品等詳細につきましては、BEST AUTOMATION No.⑦をご参照ください。

### JJ5SY3-10-M (ZK2□A) 用

#### ⑨ マニホールドエンドプレートAss'y

1. エンドプレートD、2. エンドプレートU、3. テンションボルトが  
セットになったAss'y品番

ZK2    S0-    -A

マニホールド品番P.142参照

マニホールドエンドプレートAss'y

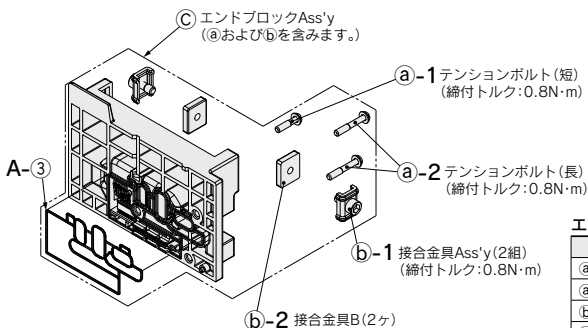
番号	品名	ZK2	備考
⑩	クランプ金具	ZK2-DA5-A	1セット2個入り
⑪	DINレール取付スペーサ	ZK2-EU3-A	

# JSY3000 Series

## マニホールド部品品番

### ◎エンドブロックAss'y

#### JSY31M-3P-2A



#### エンドブロックAss'y付属品および付属数

付属品	付属数
Ⓐ-1テンションボルト(短)	1本
Ⓐ-2テンションボルト(長)	2本
Ⓑ-1接合金具Ass'y	2セット
Ⓑ-2接合金具B	2枚
A-3マニホールドブロックガasket	1枚

※ガasketは組み込まれています。

### ◎中間給排気ブロックAss'y

#### JSY31M-125P-1A - C10

パイロット・サイレンサ仕様

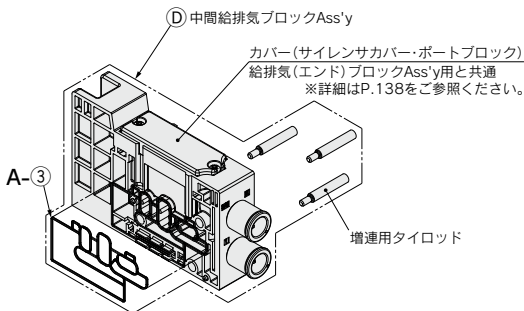
記号	パイロット仕様		サイレンサ 内蔵
	内部	外部 (オーダーメイド)	
無記号	●	—	—
S	●	—	●
R	—	●	—

#### ●取付方法

無記号	直接取付
D0	DINレール取付(DINレールなし)

#### ●P, Eポート管接続口径(ワンタッチ管継手)

記号	P, Eポート	JSY3000
C10	φ10ワンタッチ管継手	●



#### 中間給排気ブロックAss'y付属品および付属数

付属品	付属数
増連用タイロッド	3本
A-3マニホールドブロックガasket	1枚

※ガasketは組み込まれています。

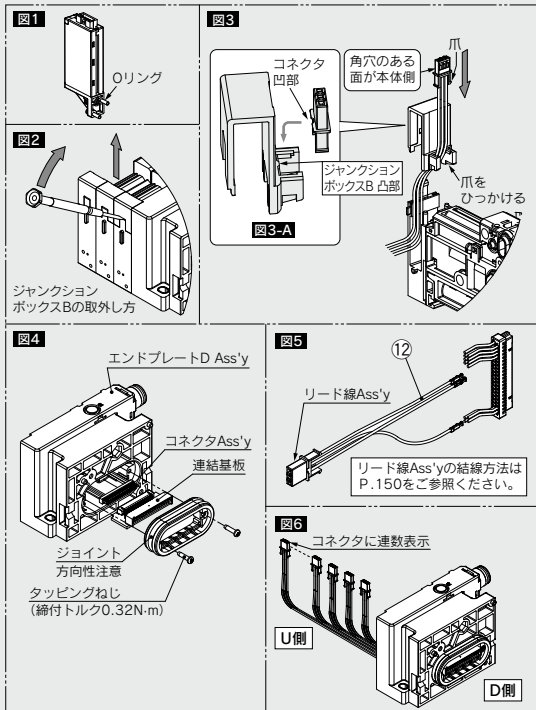
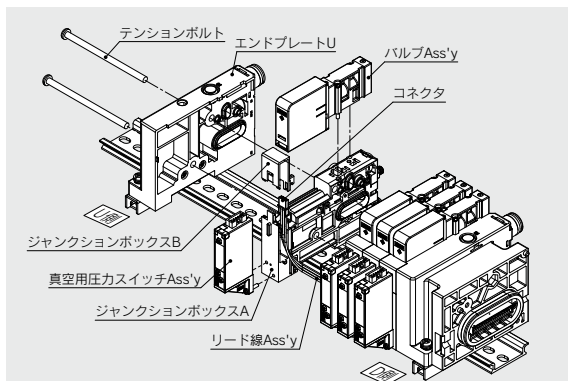
#### ⑧クランプ金具

シリーズ	品番
JSY3000	SY30M-15-1A

#### ⚠注意

1. 分解する前に必ず電源とエアの供給を止めてください。また、アクチュエータ、配管およびマニホールド内部にエアが残っている場合がありますので、エアが完全に排気された事を確認してから、作業してください。
2. 分解、組付を行った場合、カバー、ポートブロックAss'yの締付けが不十分ですとエア漏れの原因になりますのでご注意ください。

## マニホールド増連方法



### 【奇数連(1-3-5-7)から

⇒1連多い偶数連(2-4-6-8)に増連の場合】

(奇数連数は1連多くリード線が内部に入っているの  
で、追加の手配は不要です。)

- 1) テンションボルトを外す。
- 2) エンドプレートUを外す。
- 3) 増連するマニホールド用単体製品のバルブAss'yを取外す。
- 4) スイッチ付の場合は、スイッチAss'yも取外す。(Oリングの脱落に注意：図1参照)
- 5) 図2を参考に、精密ドライバ等を用いてジャンクションボックスB(上側)を取外す。
- 6) 図3を参考に、ジャンクションボックスBに、余っているコネクタを取付ける。(図3-Aを参照にして、コネクタの凹部とジャンクションボックスBの凸部を合わせる。)
- 7) 増連するマニホールド用単体製品をU側端面に取付ける。
- 8) 増連後連数に合ったテンションボルトでエンドプレートUを取付ける。(締付トルク：0.75N・m)
- 9) ジャンクションボックスA(下側)にジャンクションボックスBを取付ける。
- 10) バルブAss'yを取付ける。(締付トルク：0.15N・m)
- 11) スイッチ付の場合は、スイッチAss'yを取付ける。(Oリングの脱落に注意。締付トルク：0.08～0.10N・m)

### 【偶数連⇒奇数連に増連や、2連以上増連する場合】

- 1) 全連数のバルブAss'yを取外す。(増連用の単体製品も同様を外す。)
  - 2) スイッチ付の場合は、スイッチAss'yも取外す。(Oリングの脱落に注意：図1参照)
  - 3) 図2を参考に、精密ドライバを用いて全連数のジャンクションボックスB(上側)を取外す。(ジャンクションボックスBはD側から順に外す。)
  - 4) ジャンクションボックスBについてコネクタをすべて外す。(コネクタの爪破損に注意)
  - 5) テンションボルトを外す。
  - 6) エンドプレートD Ass'yを外す。
  - 7) 図4を参考に、連結基板を取外し、コネクタAss'yを取外す。
  - 8) 図5を参考に、リード線Ass'yを結線する。
  - 9) 図4を参考に、再度コネクタAss'yと連結基板を取付ける。
  - 10) エンドプレートUを外す。(ガスケットの脱落に注意)
  - 11) 増連するマニホールド用単体製品をU側端面に取付ける。(ガスケットの噛み込みにも注意)
  - 12) 増連後連数用のテンションボルトでエンドプレートU、エンドプレートDを組付ける。(締付トルク：0.75N・m)
  - 13) 図3を参考にジャンクションボックスBに、全連数のコネクタを取付ける。(図3-Aを参照にして、コネクタの凹部とジャンクションボックスBの凸部を合わせる。)
  - 14) ジャンクションボックスA(下側)にジャンクションボックスBを取付ける。
- 取付は、図6を参考に、U側コネクタから順に(コネクタ連数表示大⇒小)、配線を下に押し込みながら行ってください。(リード線の噛み込みにも注意)
- 15) バルブAss'yを取付ける。(締付トルク：0.15N・m)
  - 16) スイッチ付の場合は、スイッチAss'yを取付ける。(Oリング脱落に注意。締付トルク：0.08～0.10N・m)

### ⑫リード線Ass'y

## ZK2-CHS 04-A

●適用連数

03	3連マニホールド用
...	...
08	8連マニホールド用

## マニホールド増速方法 / JSY3000用 真空エジェクタマニホールド

リード線Ass'yを下図の位置に結線します。

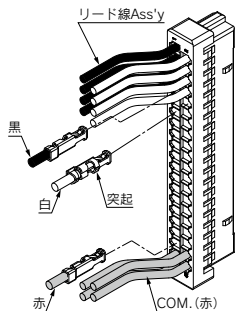
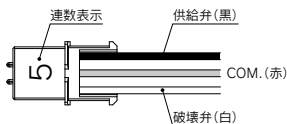
△注意 1) ピンを挿入後リード線を軽く引張り、ピンがロックされていることをご確認ください。

2) 結線作業の際、リード線を無理に引張ったりしないようご注意ください。

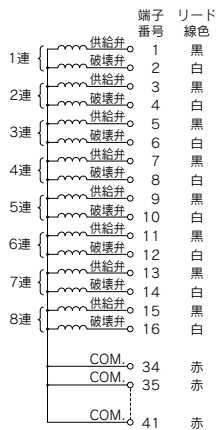
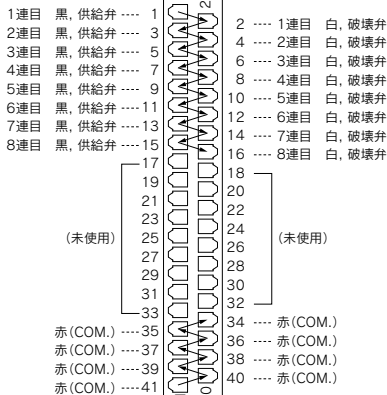
また、エンドプレートU、Dを組付ける際はマニホールド間にリード線が噛み込まないようにご注意ください。

### 配線方法

手順) リード線Ass'yのコネクタには連数が表示されています。ピン配列を参考に供給弁、破壊弁は上から黒→白の順に、コモンは下から順に対応する連数に従ってピンを挿入してください。

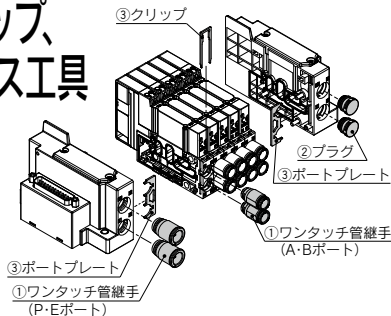


### ピン配列



# JSY1000/3000/5000 Series ワンタッチ管継手、プラグ、クリップ、 ポートプレート、チューブリリース工具

交換方法につきましてはP.160の「ワンタッチ管継手の交換方法について」をご参照ください。



## ①ワンタッチ管継手

管接続口径	シリーズ	JSY1000		JSY3000	JSY5000	備考
		6.5mmピッチ	9mmピッチ			
A・Bポート	ø2	KQSY10-C2	—	—	—	1個単位の品番になります。 (販売単位：10個)
	ø4	KQSY10-C4-X1336	—	—	—	
	ø6	—	KQSY11-C6-X1336	KQSY30-C6	—	
	ø8	—	—	KQSY30-C8-X1336	—	
	ø10	—	—	—	KQSY50-C10	
	ø12	—	—	—	KQSY50-C12-X1336	
P・Eポート	ø8	KQSY30-C8-X1336		—	—	
	ø10	—	—	KQSY31-C10-X1336	—	
	ø12	—	—	—	—	
	ø12	—	—	—	KQSY50-C12-X1336	

注) 継手交換時の組立方法はP.160をご参照ください。

## ②プラグ

シリーズ	JSY1000	JSY3000	JSY5000	備考
配管ポート P・Eポート	JSY11M-62P-1A	JSY31M-62P-1A	JSY51M-62P-1A	1個単位の品番になります。

注) A, Bポートのプラグはありませんので、KQ2Pシリーズをご使用ください。

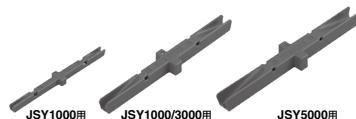
## ③クリップ、ポートプレート

配管ポート	シリーズ	JSY1000		JSY3000	JSY5000	備考
		A・Bポート C2/C4継手用	A・Bポート C6継手用			
A・Bポート (クリップ)		SJ1000-CL-1	JSY11M-19P-1A	JSY31M-19P-1A	JSY51M-19P-1A	10個単位の品番になります。
P・Eポート (ポートプレート)		JSY11M-10P-1		JSY31M-10P-1	JSY51M-10P-1	1個単位の品番になります。

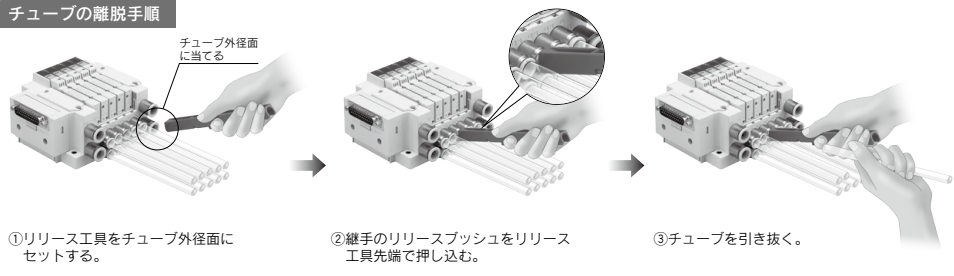
注) 継手交換時の組立方法はP.160をご参照ください。

## ■チューブリリース工具(A, Bポートからチューブを外す際にご使用ください。)

シリーズ	JSY1000用		JSY3000用	JSY5000用
	6.5mmピッチ	9mmピッチ		
品番	TG-0204	TG-0608	TG-0608	TG-1012
適用チューブ外径	ø2/ø4	ø6	ø6/ø8	ø10/ø12



### チューブの離脱手順



①リリース工具をチューブ外径面にセットする。

②継手のリリースブッシュをリリース工具先端で押し込む。

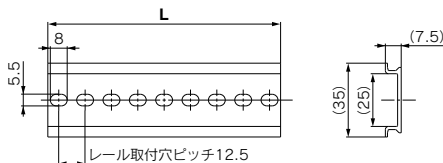
③チューブを引き抜く。

# JSY1000/3000/5000 Series マニホールドオプション

## ■JSY1000/3000 **フラグ** コネクタ接続ベース用DINレール寸法表／質量表

### VZ1000-11-1-□

※各シリーズの外形寸法図の表中にありますL3寸法をご確認のうえ、□は下記DINレール寸法表より、No.を記入してください。

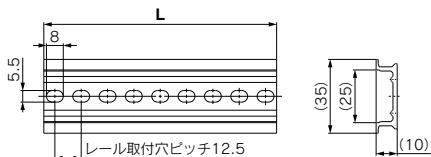


No.	0	1	2	3	4	5	6	7	8	9	10	11	12	13	14	15	16	17	18
L寸法	98	110.5	123	135.5	148	160.5	173	185.5	198	210.5	223	235.5	248	260.5	273	285.5	298	310.5	323
質量(g)	17.6	19.9	22.1	24.4	26.6	28.9	31.1	33.4	35.6	37.9	40.1	42.4	44.6	46.9	49.1	51.4	53.6	55.9	58.1
No.	19	20	21	22	23	24	25	26	27	28	29	30	31	32	33	34	35	36	37
L寸法	335.5	348	360.5	373	385.5	398	410.5	423	435.5	448	460.5	473	485.5	498	510.5	523	535.5	548	560.5
質量(g)	60.4	62.5	64.9	67.1	69.4	71.6	73.9	76.1	78.4	80.6	82.9	85.1	87.4	89.6	91.9	94.1	96.4	98.6	100.9
No.	38	39	40	41	42	43	44	45	46	47	48	49	50	51	52	53	54	55	56
L寸法	573	585.5	598	610.5	623	635.5	648	660.5	673	685.5	698	710.5	723	735.5	748	760.5	773	785.5	798
質量(g)	103.1	105.4	107.6	109.9	112.1	114.4	116.6	118.9	121.1	123.4	125.6	127.9	130.1	132.4	134.6	136.9	139.1	141.4	143.6
No.	57	58	59	60	61	62	63	64	65	66	67	68	69	70	71				
L寸法	810.5	823	835.5	848	860.5	873	885.5	898	910.5	923	935.5	948	960.5	973	985.5				
質量(g)	145.9	148.1	150.4	152.6	154.9	157.1	159.4	161.6	163.9	166.1	168.4	170.6	172.9	175.1	177.4				

## ■JSY5000 **フラグ** コネクタ接続ベース用DINレール寸法表／質量表

### VZ1000-11-4-□

※各シリーズの外形寸法図の表中にありますL3寸法をご確認のうえ、□は下記DINレール寸法表より、No.を記入してください。



No.	0	1	2	3	4	5	6	7	8	9	10	11	12	13	14	15	16	17	18
L寸法	98	110.5	123	135.5	148	160.5	173	185.5	198	210.5	223	235.5	248	260.5	273	285.5	298	310.5	323
質量(g)	24.8	28	31.1	34.3	37.4	40.6	43.8	46.9	50.1	53.3	56.4	59.6	62.7	65.9	69.1	72.2	75.4	78.6	81.7
No.	19	20	21	22	23	24	25	26	27	28	29	30	31	32	33	34	35	36	37
L寸法	335.5	348	360.5	373	385.5	398	410.5	423	435.5	448	460.5	473	485.5	498	510.5	523	535.5	548	560.5
質量(g)	84.9	88	91.2	94.4	97.5	100.7	103.9	107	110.2	113.3	116.5	119.7	122.8	126	129.2	132.3	135.5	138.6	141.8
No.	38	39	40	41	42	43	44	45	46	47	48	49	50	51	52	53	54	55	56
L寸法	573	585.5	598	610.5	623	635.5	648	660.5	673	685.5	698	710.5	723	735.5	748	760.5	773	785.5	798
質量(g)	145	148.1	151.3	154.5	157.6	160.8	163.9	167.1	170.3	173.4	176.6	179.8	182.9	186.1	189.2	192.4	195.6	198.7	201.9
No.	57	58	59	60	61	62	63	64	65	66	67	68	69	70	71				
L寸法	810.5	823	835.5	848	860.5	873	885.5	898	910.5	923	935.5	948	960.5	973	985.5				
質量(g)	205.1	208.2	211.4	214.5	217.7	220.9	224	227.2	230.4	233.5	236.7	239.8	243	246.2	249.3				

△注意

取付ねじ締付トルク
M1.4:0.06N・m(JSY1000)
M2:0.16N・m(JSY3000)
M3:0.8N・m(JSY5000)

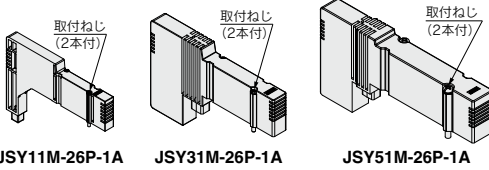
## マニホールドオプション

※外形寸法図につきましてはP.155をご参照ください。

### ■プランキングプレート

[取付ねじ2本付属]

バルブの追加予定がある場合やメンテナンス時に使用します。



JSY11M-26P-1A

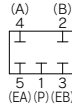
JSY31M-26P-1A

JSY51M-26P-1A

### JSY 3 1M-26P-1A

●シリーズ

1	JSY1000
3	JSY3000
5	JSY5000

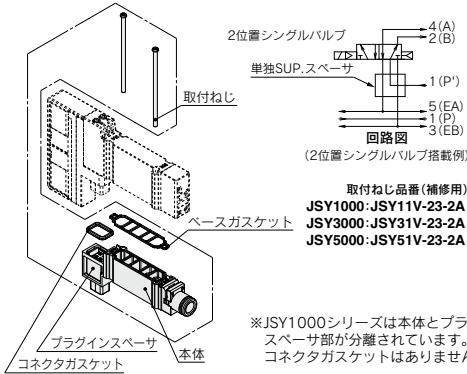


回路図

### ■単独SUP.スベーサ

[取付ねじ(2本)、コネクタガスケット、ベースガスケット各1ヶ付属]

同じマニホールドで異種圧力を使用する場合等に異種圧力の供給ポートとして使用します。



(2位置シングルバルブ搭載例)

取付ねじ品番(補修用)

JSY1000:JSY11V-23-2A (2本組)  
 JSY3000:JSY31V-23-2A (2本組)  
 JSY5000:JSY51V-23-2A (2本組)

※JSY1000シリーズは本体とプラグインスベーサ部分離されています。また、コネクタガスケットはありません。

### JSY 3 1M-38 P-1A-C6

●スベーサの種類

38	単独SUP.スベーサ
39	単独EXH.スベーサ

●シリーズ

1	JSY1000
3	JSY3000
5	JSY5000

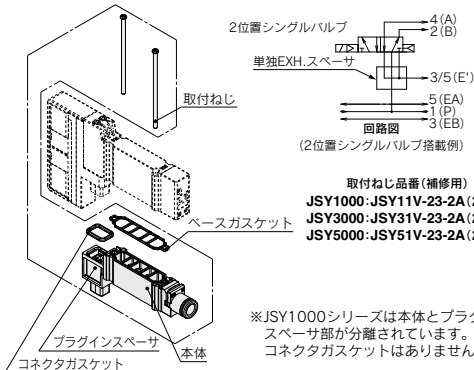
管接続口径(ワンタッチ管継手)●

記号	P, Eポート	JSY1000	JSY3000	JSY5000
C4	φ4ワンタッチ管継手	●	—	—
C6	φ6ワンタッチ管継手	—	●	—
C8	φ8ワンタッチ管継手	—	—	●
C10	φ10ワンタッチ管継手	—	—	●
C12	φ12ワンタッチ管継手	—	—	●

### ■単独EXH.スベーサ

[取付ねじ(2本)、コネクタガスケット、ベースガスケット各1ヶ付属]

回路上、バルブ排気が他のバルブに影響するような場合等、単独で排気させる時に使用します。



(2位置シングルバルブ搭載例)

取付ねじ品番(補修用)

JSY1000:JSY11V-23-2A (2本組)  
 JSY3000:JSY31V-23-2A (2本組)  
 JSY5000:JSY51V-23-2A (2本組)

※JSY1000シリーズは本体とプラグインスベーサ部分離されています。また、コネクタガスケットはありません。

## マニホールドオプション

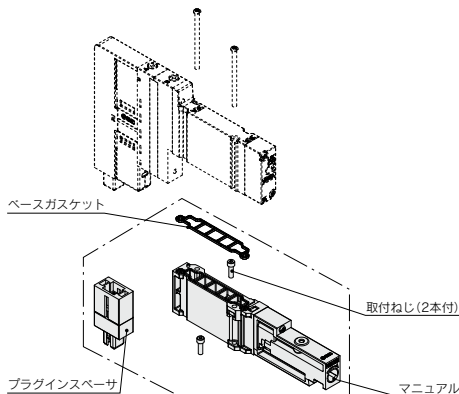
※外形寸法図につきましてはP.155-1をご参照ください。

### ■残圧排気弁付SUP.ストップ弁スペーサ

注) JSY1000シリーズ 4(A),2(B)ポート管接続口径C6のみ対応

[取付ねじ2本、ベースガスケット1ヶ付属]

供給エアを各バルブ毎に単独に遮断することに使用します。



取付ねじ品番(補修用)  
JSY1000-2Z-SR1-A(10本入り)

### [残圧排気弁付SUP.ストップ弁スペーサ取付方法]

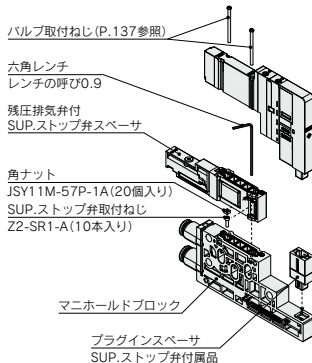
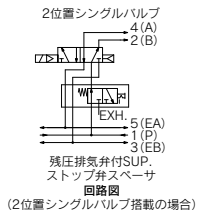
プラグインスペーサをマニホールドブロックへ取付ける。  
SUP.ストップ弁取付ねじをスペーサのねじ通し穴へ入れ、マニホールドブロックに搭載する。  
SUP.ストップ弁取付ねじを規定の締付トルクで締付ける。  
残圧排気弁付SUP.ストップ弁スペーサ取付後、バルブを取付け、バルブ取付ねじを規定の締付トルクで締付ける。

- 注1) 角ナットが外れる場合がありますので、ご注意ください。角ナットが外れた場合は、スペーサに図のように装着してください。  
注2) 六角棒レンチは角ナットを装着した状態で締付け可能です。  
注3) 本製品は外部パイロットエアの開閉はできませんので、内部パイロット仕様専用となります。  
注4) 3位置クロスドセンタを搭載した場合、残圧が抜けませんので4(A),2(B)ポート配管部に3ポート弁等を組合せてください。  
注5) 他のスペーサとの積層組合せはできませんのでご注意ください。

## JSY11M-50P-1A

マニュアル仕様	プッシュボタンロック式ドライバ操作形
---------	--------------------

注) マニュアルをロックする場合は、マニュアルが突き当たるところまで押してから、時計回りに90°回してください。また、突き当たるまで押さずに回すとスペーサの破損・エア漏れなどの故障の原因となります。マニュアルを解除する場合は、反時計回りに回してください。マニュアルを回す場合は、必要以上にトルクをかけないでください。[0.1N・m]



型式	管接続口径		流量特性			
	1, 3/5 (P, E)	4, 2 (A, B)	1→4/2 (P→A/B)		4/2→3/5 (A/B→E)	
			C[dm <sup>3</sup> /(s·bar)]	b	C[dm <sup>3</sup> /(s·bar)]	b
JSY11M-50P-1A	C8	C6	0.65	0.21	0.86	0.36

※有効断面積Sと音速コンダクタンスCとの換算:S=5.0×C  
注1) マニホールドベース(5連)取付時の値。2位置タイプ単独動作の場合。  
注2) マニホールドはコネクタ接続ベース(10型)の場合。





# JSY1000/3000/5000 Series

## マニホールドオプション

### ■SUP., EXH.ブロッキングディスク

#### [SUP.ブロッキングディスク]

マニホールドバルブの圧力供給通路に、SUP.ブロッキングディスクを入れることにより、高低2種類の異なる圧力をひとつのマニホールドに供給することができます。

#### [EXH.ブロッキングディスク]

マニホールドバルブの排気通路に、EXH.ブロッキングディスクを入れることにより、バルブの排気が他のバルブに影響しないように、分割することができます。また、正圧、真空混合のマニホールドにも使用できます。(EA/EB両側のEXH.をブロックする場合、2ヶ必要になります。)

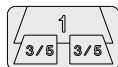
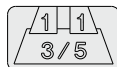
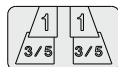


シリーズ	SUP.ブロッキングディスク	EXH.ブロッキングディスク
<b>JSY1000</b>	JSY11M-40P-1A	JSY11M-40P-1A
<b>JSY3000</b>	JSY31M-40P-1A	JSY31M-40P-2A
<b>JSY5000</b>	JSY51M-40P-1A	JSY51M-40P-1A

### ■ブロッキングディスク用表示シール

SUP., EXH.ブロッキングディスクを入れたマニホールドに貼って入れた場所を確認するためのシールです。(各3枚入り)

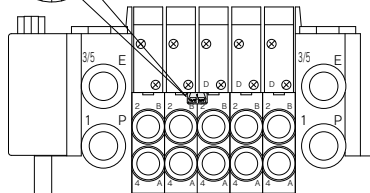
SUP., EXH. ブロッキングディスク用シール      SUP. ブロッキングディスク用シール      EXH. ブロッキングディスク用シール



シリーズ	品番
<b>JSY1000</b>	SJ3000-155-1A
<b>JSY3000</b>	
<b>JSY5000</b>	

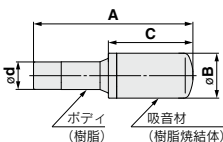


※マニホールド発注時にブロッキングディスクをマニホールド仕様書で同時発注した場合は、ブロッキングディスクを入れた場所に貼付けされて出荷されます。



### ■サイレンサ (ワンタッチ管継手接続タイプ)

マニホールドの3/5 (E: 排気) ポートにワンタッチで取付けできるサイレンサです。



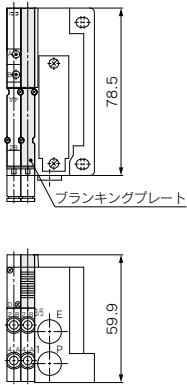
注) 同梱出荷となります。

シリーズ(φd)	型式	有効断面積	A	B	C
JSY1000(φ8)用	<b>AN15-C08</b>	20mm <sup>2</sup>	45	13	20
JSY3000(φ10)用	<b>AN20-C10</b>	30mm <sup>2</sup>	57.5	16.5	30.5
JSY5000(φ12)用	<b>AN30-C12</b>	41mm <sup>2</sup>	71.5	20	43.5

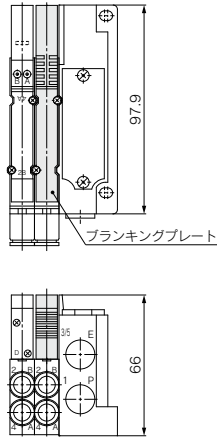
外形寸法図／マニホールドオプション

■ブランキングプレート

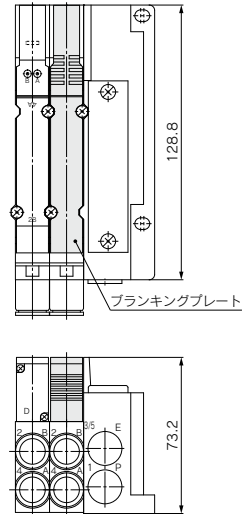
JSY1000シリーズ



JSY3000シリーズ

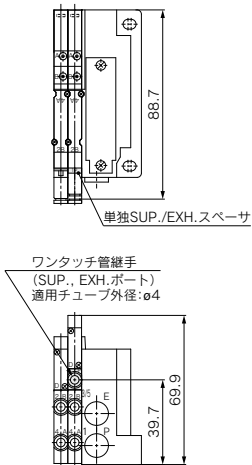


JSY5000シリーズ

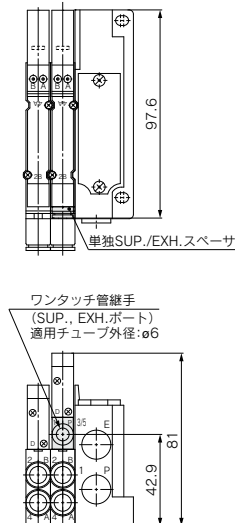


■単独SUP./EXH.スぺーサ

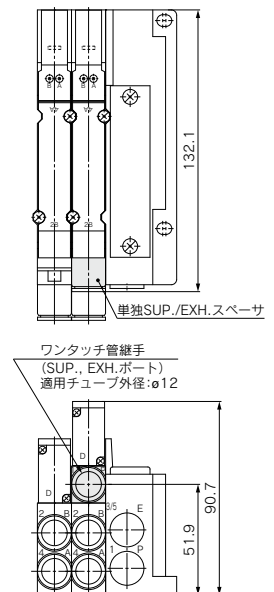
JSY1000シリーズ



JSY3000シリーズ



JSY5000シリーズ



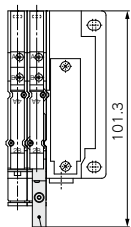
JSY
JSY
JSY-H
SJ
SY
SY
S0700
S0700
VQC 1.2
VQC 4.5

# JSY1000/3000/5000 Series

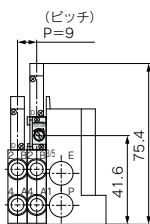
## 外形寸法図／マニホールドオプション

### ■残圧排気弁付SUP.ストップ弁スペース

注) JSY1000シリーズ 4 (A), 2 (B) ポート管接続口径C6のみ対応



残圧排気弁付SUP.ストップ弁スペース





# JSY1000/3000/5000 Series

## オーダーメイド仕様

詳しい寸法・仕様および納期につきましては、当社にご確認ください。



### 1 外部パイロット仕様

マニホールド型式表示方法 各種マニホールド型式表示方法のページをご参照ください。

Dサブコネクタ／フラットケーブル／リード線の場合 P.42,76,140

JJ5SY  $\frac{1}{5}$  - 10 □ □ - □ □ R - □ □ - □ □

端子台ボックスの場合 P.64,140

JJ5SY  $\frac{1}{5}$  - 10  $\overset{T}{\text{TC}}$  - □ □ R - □ □ - □ □

EX260／EX245／EX120の場合 P.104,94,112,140

JJ5SY  $\frac{1}{5}$  - 10  $\overset{S}{S3}$  □ □ - □ □ R - □ □ - □ □

●給排気ブロックAss'y仕様

R 外部パイロット

※外部パイロット仕様“R”とサイレンサ仕様“S”の組合せは対応していません。  
※EX245はJSY3000/5000のみになります。

EX600／EX250の場合 P.84,98,140

JJ5SY  $\frac{1}{5}$  - 10  $\overset{S6}{S}$  □ □ □ - □ □ G - □ □ - □ □

●P, Eポート取出位置、給排気ブロックAss'y仕様

P, Eポート取出位置	外部パイロット
U側(2~10連)	G
D側(2~10連)	H
両側(2~24連)	J

バルブ型式表示方法

JSY1 □ □ 00 R T - 5 □ □

JSY  $\frac{3}{5}$  □ □ 00 R □ - 5 □ □

●コイル仕様(下記参照)

●パイロット仕様

R 外部パイロット

※4位置デュアル3ポート弁の外部パイロット仕様はJSY3000のみです。

※パイロット仕様で“R”を選択された場合は、マニホールドの給排気ブロックAss'y仕様も外部パイロット“R”を、EX600/EX250の場合は“G/H/J”のいずれかを選択してください。

### 2 コイル仕様 節電回路付(長期連続通電タイプ)

JSY3000/5000シリーズを長期連続通電で使用する場合は、節電回路付を選択してください。節電回路付を選択した場合、通電時間にご注意ください。詳しくは、P.158をご参照ください。

0.1W : JSY3000/5000

バルブ型式表示方法

JSY  $\frac{3}{5}$  □ □ 00 □ T 5 Z □ □

パイロット仕様(上記参照)

●コイル仕様

T 節電回路付(長期連続通電タイプ)

※節電回路付の場合、“Z, NZ”タイプになります。

●ランプ・サージ電圧保護回路およびコモン仕様

記号	ランプ付	サージ電圧保護回路	コモン仕様
Z	●	●	プラスコモン
NZ		●	マイナスコモン



# JSY1000/3000/5000 Series / 製品個別注意事項①

ご使用前に必ずお読みください。安全上のご注意ならびに3・4・5ポート電磁弁／共通注意事項につきましては当社ホームページの「SMC製品取扱い注意事項」および「取扱説明書」をご確認ください。 <https://www.smcworld.com>

## 使用環境について

### 警告

- ① 腐食性ガス、化学薬品、海水、水、水蒸気の雰囲気または、付着する場所では使用しないでください。
- ② IP67対応 (IEC60529による) の製品は塵や水に対して保護されていますが水中での使用はできませんのでご注意ください。また、常時水や塵がかかる環境でのご使用は保護カバーなどの対策を行ってください。
- ③ IP67対応のマニホールドでサイレンサ内蔵タイプを使用する場合は、サイレンサ吹出口に直接水が掛からないようにしてください。

## バルブの取付

### 注意

ガasketのずれや変形がないよう装着して、右記締付トルクで締付けてください。

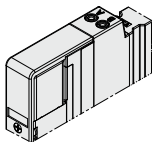
機種	ねじサイズ	締付トルク
JSY1000	M1.4	0.06N・m
JSY3000	M2	0.16N・m
JSY5000	M3	0.8N・m

## マニュアル操作について

### 警告

バルブに電気信号を入力せずに、主弁の切換えを行う時に操作します。マニュアル操作を行うと、接続された装置が作動しますので、危険のないことを確認してから行ってください。

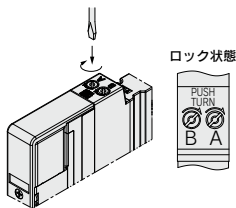
- ノンロックプッシュ式  
マニュアルが突き当たるところまで押してください。



- プッシュターンロック式ドライバ操作形 [Dタイプ]

小型のマイナスインドライバでマニュアルが突き当たるところまで押し、右へ90°回すとマニュアルがロックします。解除する時は、左へ回してください。

なお、回さなければノンロックプッシュ式と同様の使い方ができます。

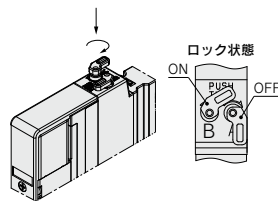


## マニュアル操作について

### 警告

- プッシュターンロック式手操作形 [Eタイプ] (JSY3000/5000のみ)

指でマニュアルが突き当たるところまで押し、右へ60°回すとマニュアルがロックします。解除する時は左へ回してください。なお、回さなければノンロックプッシュ式と同様の使い方ができます。



マニュアル飛び出し量にご注意ください。  
MAX(OFF時): 3.7mm



### 注意

マニュアルを回す場合は、必要以上にトルクをかけないでください。[0.1N・m]

ロックする場合は必ず押してから回すようにしてください。押さないとそのまま回すとマニュアルの破損、エア漏れなどの故障の原因となります。

## 3ポート弁として使用する場合

### 注意

- 5ポート弁を3ポート弁として使用する場合

JSY1000/3000/5000シリーズはシリンダポート4 (A), 2 (B) の片方をプラグで閉じることでノーマルクローズ (N.C.) またはノーマルオープン (N.O.) の3ポート弁として使用可能です。ただし、エキゾーストポートは開放のままでご使用ください。ダブルソレノイド形の3ポート弁が必要ときにご使用ください。

プラグ位置		Bポート	Aポート
切換方法		N.C.	N.O.
ソレノイド数	シングル	(A) 4 2 (B)  (EA) 5 1 3 (EB) (P)	(A) 4 2 (B)  (EA) 5 1 3 (EB) (P)
	ダブル	(A) 4 2 (B)  (EA) 5 1 3 (EB) (P)	(A) 4 2 (B)  (EA) 5 1 3 (EB) (P)



# JSY1000/3000/5000 series / 製品個別注意事項②

ご使用前に必ずお読みください。安全上のご注意ならびに3・4・5ポート電磁弁/共通注意事項につきましては当社ホームページの「SMC製品取扱い注意事項」および「取扱説明書」をご確認ください。 <https://www.smcworld.com>

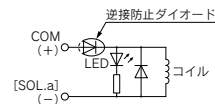
## ランプ・サージ電圧保護回路

### ⚠注意

#### ■有極性タイプ

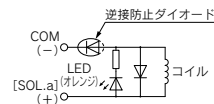
プラスコモン仕様の場合  
シングルソレノイドタイプ

ランプ・サージ電圧保護回路(□Z)の場合



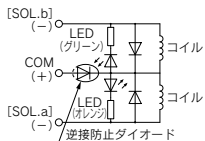
マイナスコモン仕様の場合  
シングルソレノイドタイプ

ランプ・サージ電圧保護回路(□NZ)の場合



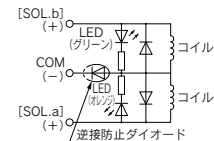
プラスコモン仕様の場合  
ダブルソレノイド、3位置タイプ、  
4位置タイプ

ランプ・サージ電圧保護回路(□Z)の場合



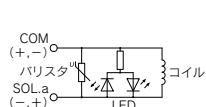
マイナスコモン仕様の場合  
ダブルソレノイド、3位置タイプ、  
4位置タイプ

ランプ・サージ電圧保護回路(□NZ)の場合

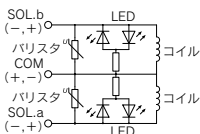


#### ■無極性タイプ

ランプ・サージ電圧保護回路付(□U)の場合  
シングルソレノイド



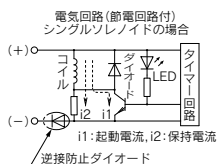
ダブルソレノイド



※JSY1000は無極性タイプは未対応です。

#### ■節電回路付(JSY3000/5000はオーダーメイド)

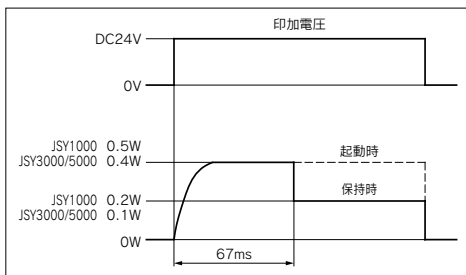
保持時の無駄な電力を削減することにより、消費電力が起動時に対して約1/2.5~1/4に低減されます。(定格DC24V印加時、67msを超える通電時間で効果を示します。)



左図に示します回路により保持時の消費電力を低減し省電力を図っています。

下記電力波形をご参照ください。

#### 〈節電電力波形〉



・トランジスタにより0.5V程度の電圧降下がありますので、許容電圧変動にご注意ください。(詳細につきましては、各バルブのソレノイド仕様をご参照ください。)

#### サージ電圧保護回路における残留電圧について

注) バリスタおよびダイオードのサージ電圧保護回路の場合、保護素子および定格電圧に応じた電圧の残留がありますので、下記表をご参照のうえコントローラ側のサージ電圧保護にご留意ください。また、応答時間にも違いが生じますのでP.35のバルブ仕様をご確認ください。

#### 残留電圧

サージ電圧保護回路	DC24V
Z	約1V
U	約47V

#### 長期連続通電

### ⚠注意

バルブを長期間連続的に通電すると、コイルの発熱による温度上昇でバルブの性能低下および、寿命低下や接近する周辺機器に悪影響を与える場合があります。バルブを連続通電で使用される場合は必ず節電回路付を使用してください。特に隣り合う3連以上を同時に長期連続通電する場合やアニュアル3ポート弁において、A側、B側を同時に長期連続通電する場合は、温度上昇が大きくなりますので、十分注意してください。

#### 2位置ダブルソレノイドの通電について

### ⚠注意

2位置ダブルソレノイドのA側とB側を同時に通電すると、作動不良を起こす場合がありますので、同時通電しないようご注意ください。





# JSY1000/3000/5000 Series / 製品個別注意事項③

ご使用前に必ずお読みください。安全上のご注意ならびに3・4・5ポート電磁弁/共通注意事項につきましては当社ホームページの「SMC製品取扱い注意事項」および「取扱説明書」をご確認ください。 <https://www.smcworld.com>

## サージ電圧の回り込み対策

### ⚠注意

#### ■サージ電圧の回り込みについて

無極性タイプのバルブは、非常停止等の負荷供給電源緊急遮断時において、容量(消費電力)が大きい負荷機器により発生するサージ電圧の回り込みが発生し、非通電状態のバルブが切替わる場合があります。(図1)

負荷供給電源の遮断回路を設置する場合は、極性付のバルブ(逆接防止ダイオード付)を検討いただくかあるいは、負荷機器のCOM.ラインと出力機器のCOM.ライン間にサージ吸収用のダイオードを設置してください。(図2)

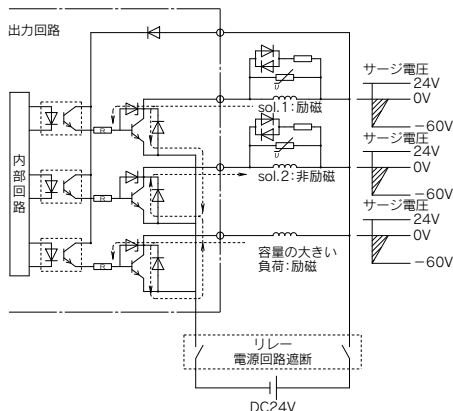


図1.サージ回り込み回路例(NPN出口例)(DC24Vの場合)

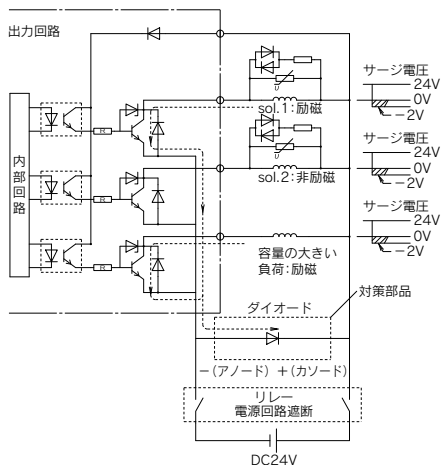


図2.サージ回り込み対策例(NPN出口例)(DC24Vの場合)

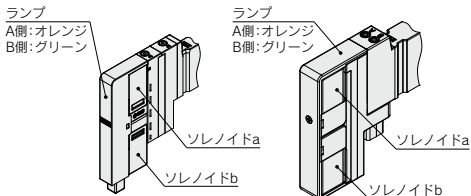
## ランプの表示について

### ⚠注意

ランプ・サージ電圧保護回路付で、ソレノイドaに通電した場合は、ランプがオレンジに点灯し、ソレノイドbに通電した場合は、ランプがグリーンに点灯します。

<JSY1000シリーズ>

<JSY3000/5000シリーズ>



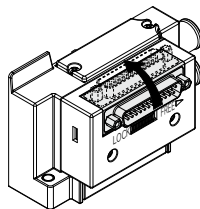
## コネクタ取出し方向変更について

### ⚠注意

Dサブコネクタ、フラットケーブル(IP40)のコネクタは取出し方向が変更できます。コネクタの取出し方向を変更する場合は、コネクタブロック側面にあるスイッチをFREEの位置に合わせてからコネクタを回してください。また、スイッチはコネクタを接続する前に必ずLOCKの位置に戻してください。(スイッチがスライドしにくい場合はコネクタを少し動かすとスライドしやすくなります。)

LOCKの位置でコネクタに無理な力かけるとコネクタブロックが破損する場合があります。また、FREEの位置でコネクタが遊動するような使い方をするるとリード線の断線などの原因になりますのでご注意ください。

※Dサブコネクタ(IP67)、コンパクトタイプは方向変更できません。



JSY

JSY

JSY-H

SJ

SY

SY

S0700

S0700

VQC

1.2

VQC

4.5



# JSY1000/3000/5000 Series / 製品個別注意事項④

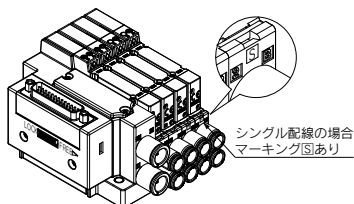
ご使用前に必ずお読みください。安全上のご注意ならびに3・4・5ポート電磁弁/共通注意事項につきましては当社ホームページの「SMC製品取扱注意事項」および「取扱説明書」をご確認ください。 <https://www.smcworld.com>

## マニホールドの表示記号について

### ⚠ 注意

JSYシリーズのマニホールドブロックには図のように"㊦"の表示がされているものがあります。この表示はマニホールドブロック内部に装着されている基板の配線種類(シングル配線用)を示したものです。無記号の場合、ダブル配線になります。

マニホールド仕様書などで配線指示のない場合はすべての連数がダブル配線仕様になります。この場合シングルとダブルのバルブを任意の位置に搭載できますが、シングルのバルブを使用すると制御信号に空番ができます。信号に空番を作りたくない場合はシングル配線仕様とダブル配線仕様のマニホールドブロックの位置をマニホールド仕様書でご指示ください。(シングル配線仕様㊦のマニホールドブロックにはダブル、3位置、4位置のバルブは使用できませんのでご注意ください。)



## マニホールド内部の基板について

### ⚠ 注意

マニホールド内部に組み込まれている基板などは、分解できませんのでご注意ください。無理に分解すると、部品などが破損する場合があります。

## DINレール取付タイプのマニホールドの固定について

### ⚠ 注意

① マニホールドを設置面などにボルトで固定する場合、水平取付でDINレールの底面がすべて設置面に接触している状態であれば、DINレールの両端を固定するだけで使用できます。ただし、それ以外の取付け方や横向き、逆向きなどの使用の場合は、2～5連は2箇所、6～10連は3箇所、11～15連は4箇所、16～20連は5箇所、21～24連は6箇所を目安に均等な間隔でDINレールをボルトで固定してください。

② DINレール付マニホールドを振動や衝撃が加わる環境で使用されますと、DINレール自体が破損する恐れがありますので十分ご注意ください。特に壁取付にて設置面が振動する場合やマニホールドに直接荷重が加わりますと、DINレールが破損してマニホールドが落下する恐れがありますので十分注意してください。なお、マニホールドに振動・衝撃・荷重が加わる場合は、必ず直接取付のマニホールドをご使用ください。

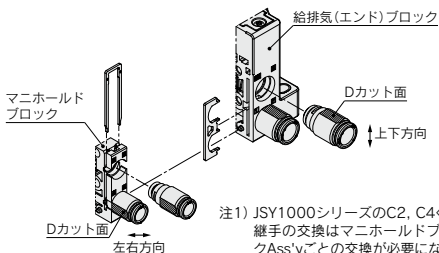
## ワンタッチ管継手の交換方法について

### ⚠ 注意

マニホールドベースのワンタッチ管継手を交換することで、4(A), 2(B), 1(P), 3/5(E)ポートの接続口径を変更することが可能です。交換する際は、クリップまたは、プレートを外してからワンタッチ管継手を抜いてください。取付は取外した順序と逆の順序にてワンタッチ管継手を取付けてください。

なお、交換の際にクリップおよびプレートの挿入が不十分ですと、エア漏れなどの原因になりますので十分注意してください。ワンタッチ管継手の品番は、P.151をご参照ください。

### ■コネクタ接続ベースの場合



注1) JSY1000シリーズのC2, C4⇔C6継手の交換はマニホールドブロックAss'yごとの交換が必要になりますので、P.137のマニホールドブロックAss'yを選定ください。

注2) ワンタッチ管継手、クリップ、ポートプレートの品番はP.151を参照願います。

### <継手組立方法>

#### ・給排気(エンド)ブロックの場合

下記継手品番をご使用の際には継手に方向性があります。継手のDカット面が上下方向に向くように組立してください。

継手品番: KQSY30-C8-X1336(JSY1000)  
KQSY50-C12-X1336(JSY5000)

#### ・マニホールドブロックの場合

下記継手品番をご使用の際には継手に方向性があります。継手のDカット面が左右方向に向くように組立してください。

継手品番: KQSY10-C4-X1336(JSY1000)  
KQSY11-C6-X1336(JSY1000)  
KQSY30-C8-X1336(JSY3000)  
KQSY50-C12-X1336(JSY5000)



# JSY1000/3000/5000 series / 製品個別注意事項⑤

ご使用の前に必ずお読みください。安全上のご注意ならびに3・4・5ポート電磁弁/共通注意事項につきましては当社ホームページの「SMC製品取扱い注意事項」および「取扱説明書」をご確認ください。 <https://www.smcworld.com>

## 当社以外のチューブの使用上のご注意

### ⚠注意

① 当社以外のブランドのチューブをご使用になる場合には、チューブ外径精度が次の仕様を満足することを確認ください。

- 1) ナイロンチューブ ±0.1mm以内
- 2) ソフトナイロンチューブ ±0.1mm以内
- 3) ポリウレタンチューブ +0.15mm以内  
-0.2mm以内

チューブ外径精度を満足していない場合は使用しないでください。チューブが接続できなかつたり、または接続後のエア漏れやチューブ抜けの原因となります。

## ワンタッチ管継手使用のご注意

### ⚠注意

#### ■ワンタッチ管継手のチューブ着脱操作

##### 1) チューブの装着

① 外周に傷のないチューブを直角に切断してください。チューブ切断の際はチューブカッタTK-1, 2, 3をご使用ください。ペンチ、ニッパ、ハサミ等は使用しないでください。チューブカッタ以外の工具で切断すると、チューブの切断面が斜めになったり、扁平したりして確実に装着できず、接続後のチューブ抜けやエア漏れの原因となります。また、チューブの長さは余裕をとってください。

② チューブを握り、ゆっくりと押し込み、奥まで確実に差込んでください。

③ 奥まで差込んだらチューブを軽く引張り、抜けないことを確認してください。奥まで確実に装着されていないと、エア漏れやチューブ抜けの原因となります。

##### 2) チューブの離脱

チューブサイズによってはチューブの取外しが困難なためリリース工具をご使用ください。リリース工具につきましては、P.151をご参照ください。

① リリースブッシュを十分に押し込んでください。この時、ツバを均等に押ししてください。

② リリースブッシュが戻されないように押さえながら、チューブを抜いてください。リリースブッシュの押さえが不十分だと逆に食い込みが増し、抜けにくくなります。

③ 離脱したチューブを再使用するときは、チューブの食い込んだ箇所を切断してご使用ください。チューブの食い込んだ箇所をそのまま使用すると、エア漏れの原因やチューブが離脱しにくくなります。

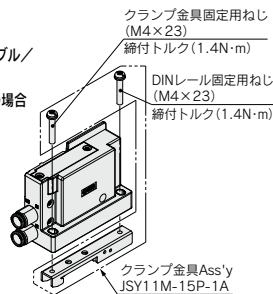
## JSY1000シリーズのクランプ金具固定方法について

### ⚠注意

JSY1000シリーズのクランプ金具固定方法は配線方式によって変わりますのでご注意ください。

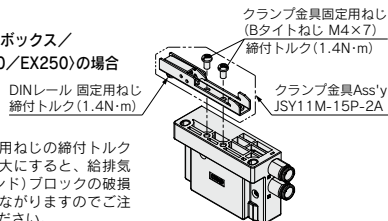
#### ■配線方式

(Dサブコネクタ/フラットケーブル/  
スプリング式端子台ボックス/  
リード線/EX260/EX120)の場合



※DINレール固定の際に、DINレールがクランプ金具に入らない場合はDINレール固定用ねじを一度緩めてからDINレールを入れてください。

(端子台ボックス/  
EX600/EX250)の場合



※固定用ねじの締付トルクを過大にすると、給排気(エンド)ブロックの破壊につながりますのでご注意ください。

## 設置について

### ⚠注意

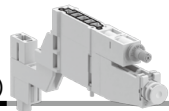
1次側の圧力が使用圧力範囲内でも、供給ポート(P)の配管のサイズダウンなどで配管が絞られた状態になりますと流量不足が生じ、バルブが完全に切り換わらず、シリンダが誤作動する場合がありますのでご注意ください。

#### ■商標に関して

DeviceNet® is a registered trademark of ODVA, Inc.  
EtherNet/IP® is a registered trademark of ODVA, Inc.  
CompoNet® is a registered trademark of ODVA, Inc.  
EtherCAT® is registered trademark and patented technology, licensed by Beckhoff Automation GmbH, Germany.



## マニホールドオプション スペーサ形エジェクタ型式表示方法 (取付ねじ付)



スペーサ形エジェクタ JSY11M-EP-3A-07SC6-N

①
②
③
④
⑤
⑥

### ① オプション仕様

<b>E</b>	スペーサ形エジェクタ
----------	------------

### ② ボディ型式

記号	ボディ型式
<b>1</b>	供給弁 (N.C.)
<b>2</b>	供給弁 (N.O.)
<b>3</b>	供給弁 (N.C.) / 破壊弁 (N.C.)

### ③ ノズル呼び径

<b>07</b>	φ0.7
<b>10</b>	φ1.0

### ④ 到達真空圧力

<b>S</b>	-90kPa
----------	--------

### ⑤ 排気方式

記号	排気方式	エレメント
無記号	サイレンサ	なし
<b>C6</b>	φ6ワンタッチ管継手	—

### ⑥ 破壊流量調整ユニット

無記号	なし
<b>N</b>	あり (ボディ型式"3"破壊弁のみ)

スペーサ形エジェクタはAポート、Bポート共に真空ポートとして使用可能です (P.161-4回路図参照)。一方を真空パッド等の吸着部、一方を圧力スイッチ等センサ機器に分岐配管なしでマニホールドにそれぞれ直接配管可能です。なお、吸着部のみ配管する場合は必ず使用しない一方をプラグしてご使用ください。

※P.161-2のマニホールド最大同時作動連数を ご参照ください。

スペーサ形エジェクタ搭載時の電磁弁は以下のものを推奨します。

### エジェクタ供給弁 / 破壊弁

## JSY1000シリーズ

JSY1300T-5Z

①
②
③
④
⑤
⑥

● ベース配管形      ● 節電回路付

### ① シリーズ

<b>1</b>	JSY1000
----------	---------

### ② 切換方式

記号	切換方式	適用スペーサ形エジェクタボディ型式記号
<b>1</b>	2位置 シングル ダブル	1、2
<b>2</b>		3
<b>3</b>	3位置 クローズドセンタ	3

### ③ パイロット弁排気方式

<b>0</b>	パイロット弁個別排気形
----------	-------------

### ④ 定格電圧

<b>5</b>	DC24V
----------	-------

### ⑤ ランプ・サージ電圧保護回路およびコモン仕様

記号	ランプ付	サージ電圧保護回路	コモン仕様
<b>Z</b>	●	●	プラスコモン
<b>NZ</b>	●	●	マイナスコモン

※SIユニットを使用される場合  
SIユニット出力極性がプラスコモンの場合、バルブはZを選択してください。  
SIユニット出力極性がマイナスコモンの場合、バルブはNZを選択してください。



### オーダーメイド仕様

詳細はこちら

仕様 / 内容
外部パイロット仕様

### ⑥ マニュアル

無記号: ノンロック プッシュ式	<b>D:</b> プッシュターン ロック式 ドライバ 操作形
------------------------	---

※バルブを単体で発注する場合にはベースガスケットは付属していません。ベースガスケットはエジェクタ側に付属しているため、メンテナンスでベースガスケットが必要な場合は別途手配してください。ベースガスケット、取付ねじ品番はP.161-8をご参照ください。

# JSY1000 Series スぺーサ形エジェクタ



## エジェクタ仕様<sup>注1)注2)</sup>

型式	標準供給圧力 [MPa]	ノズル呼び径 [mm]	供給圧力範囲 [MPa]	到達真空圧力 [kPa]	最大吸込流量 [L/min (ANR)]	空気消費量 [L/min (ANR)]	騒音値 <sup>注3)</sup> [dB (A)]
				タイプ	タイプ		
JSY11M-EP-□A-07S□	0.45	0.7	0.1~0.6	-90	11.5	27	68
JSY11M-EP-□A-10S□		1.0			21	52	80

注1) 特性を示す各値は代表値であり、大気圧(天候、標高等)によって変化します。

注2) 標準供給圧力時の値です。

注3) 当社測定条件における実測値であり、保証値ではありません。

注4) サイレンサ排気方式において、エジェクタを1台真空吸着させた状態での値となります。

## マニホールド最大同時作動連数

型式	マニホールド最大同時作動連数 <sup>[台]</sup> <sup>注1)注2)注3)</sup>	
	U側またはD側片側エア供給時	UおよびD側両側エア供給時
JSY11M-EP-□A-07S□	8	12
JSY11M-EP-□A-10S□	2	4

注1) 標準供給圧力時の値です。

注2) 当社測定条件における実測値であり、保証値ではありません。

注3) エジェクタのみ(アクチュエータ用ソレノイドバルブは除く)を同時に真空発生させた場合の最大同時作動連数となります。

同一マニホールドにアクチュエータ用ソレノイドバルブとスぺーサ形エジェクタを混載時、それらを同時作動することでお互いに性能低下の影響を及ぼすことがあります。

対策例: 単独SUP.スぺーサ(アクチュエータ用ソレノイドバルブのみ搭載可能)やSUP.プロッキングディスクを用いてそれぞれのエア供給を分離させてください。(P.153、154をご参照ください。)

## 質量

スぺーサ形エジェクタ型式	排気方式	破壊流量調整 ユニット	質量 [g]
JSY11M-EP-□A-□S	サイレンサ排気		16
JSY11M-EP-□A-□SC6	φ6ワンタッチ 管継手	なし	20
JSY11M-EP-□A-□S-N	サイレンサ排気		23
JSY11M-EP-□A-□SC6-N	φ6ワンタッチ 管継手	あり	27

## 電磁弁(供給弁/破壊弁)流量特性

バルブ型式	管接続口径		バルブ流量特性		
	1, 3/5 (P, E)	4, 2 (A, B)	流路	C [dm <sup>3</sup> /(s·bar)]	b
JSY1100 JSY1200	C8	C6	1→4/2 (P→A/B)	0.96	0.30
			4/2→3/5 (A/B→E)	0.91	0.48
1→4/2 (P→A/B)			0.64	0.37	
4/2→3/5 (A/B→E)			0.66	0.46	
JSY1300					

\*有効断面積Sと音速コンダクタンスCとの換算:  $S=5.0 \times C$

\*ISO 6358:1989、JIS B 8390:2000に準拠し測定した値です。

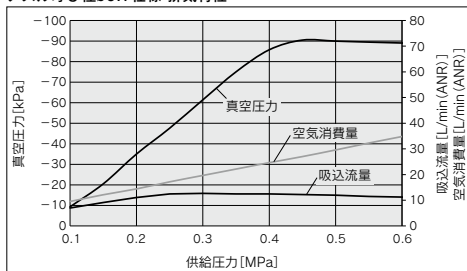
\*電磁弁JSY1000シリーズ単体の特性です。

## 排気特性／流量特性

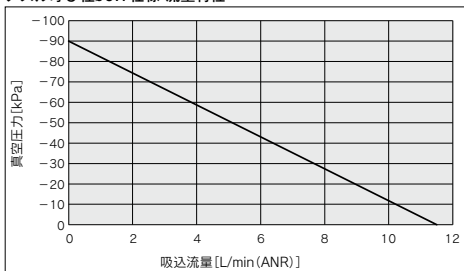
(流量特性：供給圧力0.45MPa)

### JSY11M-EP-□A-07S□-□

ノズル呼び径φ0.7仕様 排気特性

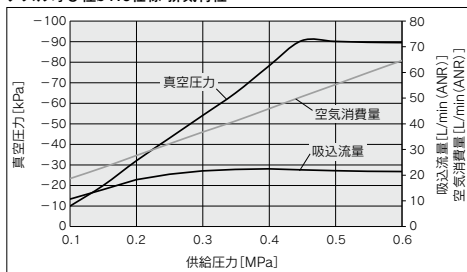


ノズル呼び径φ0.7仕様 流量特性

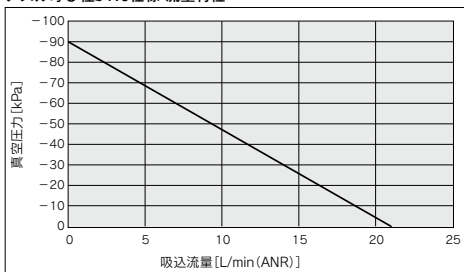


### JSY11M-EP-□A-10S□-□

ノズル呼び径φ1.0仕様 排気特性



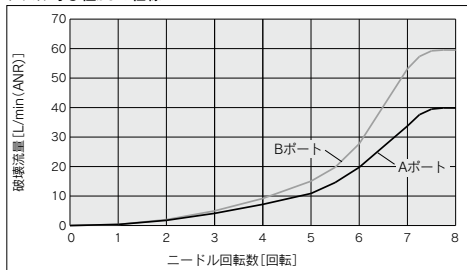
ノズル呼び径φ1.0仕様 流量特性



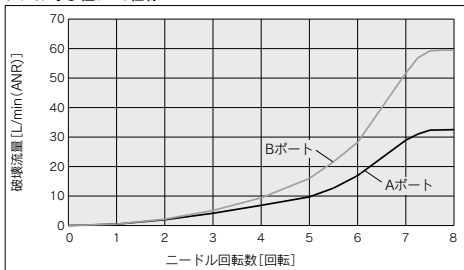
## 真空破壊流量特性

真空破壊流量調整ニードルを全開から開いていった場合の供給圧力0.45MPa時のグラフです。

ノズル呼び径φ0.7仕様

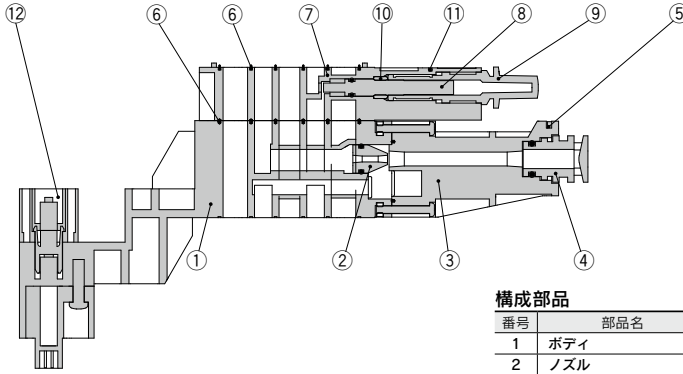


ノズル呼び径φ1.0仕様



二つの真空ポート(A,Bポート)のうち片方からの破壊流量になります。もう片方はプラグされた状態での特性となります。

**構造図**



**構成部品**

番号	部品名	材質
1	ボディ	樹脂
2	ノズル	樹脂
3	ディフューザ	樹脂
4	サイレンサ	樹脂
5	クリップ	SUS
6	ベースガスケット	HNBR
7	ニードルブロック	樹脂
8	ニードル	樹脂
9	ハンドル	樹脂
10	ニードルガイド	黄銅
11	ロックピン	SUS
12	プラグインスペーサ	樹脂
—	Oリング類	NBR

JSY

JSY

JSY-H

SJ

SY

SY

S0700

S0700

VQC

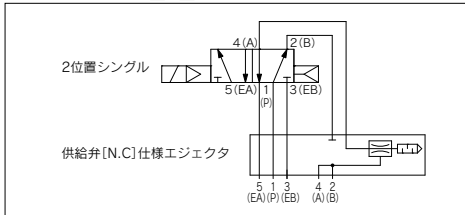
1-2

VQC

4-5

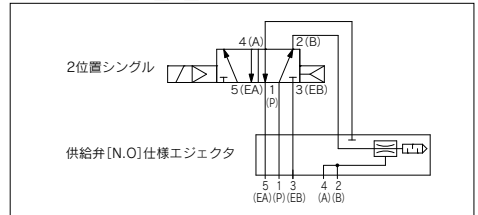
**回路図**

**JSY11M-EP-1A-□S□**



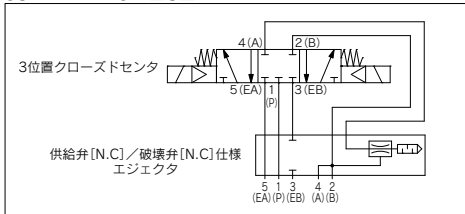
注) 上記回路図内のバルブは一例を示す。

**JSY11M-EP-2A-□S□**

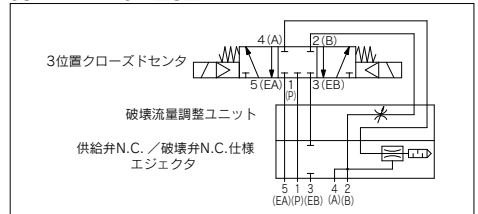


注) 上記回路図内のバルブは一例を示す。

**JSY11M-EP-3A-□S□**



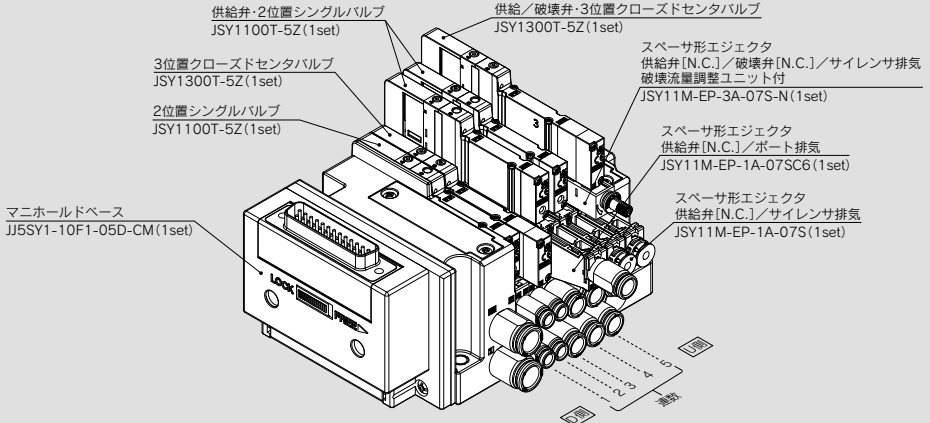
**JSY11M-EP-3A-□S□-N**



## マニホールドアセンブリの表示方法(マニホールドブロック幅6.5mm/9mm混載の場合)

### 表示例(JJ5SY1-10F1-□-□-CMの場合)

※マニホールド型式JJ5SY1-10□□-C2/C4にはスペーサ形エジェクタを搭載できません。



- JJ5SY1-10F1-05D-CM..... 1set(10型5連マニホールドベース/マニホールドブロック幅混載仕様)
- \*JSY1100T-5Z..... 1set(2位置シングルバルブ)
  - \*JSY1300T-5Z..... 1set(3位置クローズドセンタバルブ)
  - \*JSY1100T-5Z..... 1set(供給弁・2位置シングルバルブ)
  - \*JSY11M-EP-1A-07SC6..... 1set(スペーサ形エジェクタ 供給弁[N.C.]／ポート排気)
  - \*JSY1100T-5Z..... 1set(供給弁・2位置シングルバルブ)
  - \*JSY11M-EP-1A-07S..... 1set(スペーサ形エジェクタ 供給弁[N.C.]／サイレンサ排気)
  - \*JSY1300T-5Z..... 1set(供給／破壊弁・3位置クローズドセンタバルブ)
  - \*JSY11M-EP-3A-07S-N..... 1set(スペーサ形エジェクタ 供給弁[N.C.]／破壊弁[N.C.]／サイレンサ排気 破壊流量調整ユニット付)
- ※印は組込み記号です。  
 ※印を搭載するバルブ、およびスペーサ形エジェクタ等の品番のはじめに付けてください。

※マニホールド仕様書が必要です。

- ・バルブ連数はそれぞれD側から1連目となります。
- ・マニホールド品番の下に搭載するバルブ、およびスペーサ形エジェクタを図に示す1連目より順番に併記してください。
- ・スペーサ形エジェクタは組合せるバルブの次に併記してください。
- ・スペーサ形エジェクタは9mm幅のマニホールドブロックにのみ設置することができます。
- ・配列が複雑になる場合やご希望の配列を指定する場合はマニホールド仕様書にてご指示ください。

### マニホールド仕様書記入例

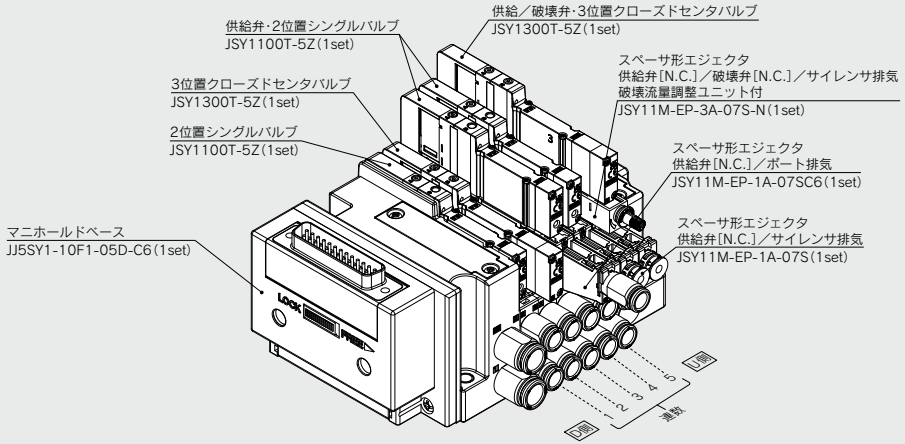
		D側	1	2	3	4	5	6	24	U側
バルブ型式	切換方式	(J) JSY1000シリーズ	1	3						
		(K) エジェクタ 供給弁/破壊弁			1	1	3			
	(L)パイロット仕様									
マニホールドオプション	スペーサ形エジェクタ型式	(N) ボティ型式 (O) ノズル呼び径 (P) 排気方式 (Q) 破壊流量調整ユニット			1	1	3			
	ブラッキングプレート JSY11M-26P-1A									
	単独SUP.スペーサ JSY11M-38P-1A-C4									
	—省略—									
	(G) A,Bポート管接続口径	A, Bポート Aポート Bポート	C4	C4	C6	C6	C6			
プラグ類							C			

上記手配例の手配方法ですとスペーサ形エジェクタの真空ポートはA、Bポートのふたつになります。ひとつだけの真空ポートを希望される際はマニホールド仕様書を用いてプラグを指定する必要があります。5連目のBポートにプラグを指定したマニホールド仕様書の記入例を示します。



マニホールドアセンブリの表示方法(マニホールドブロック幅9mmのみの場合)

表示例(JJ5SY1-10F1-□-C6の場合)

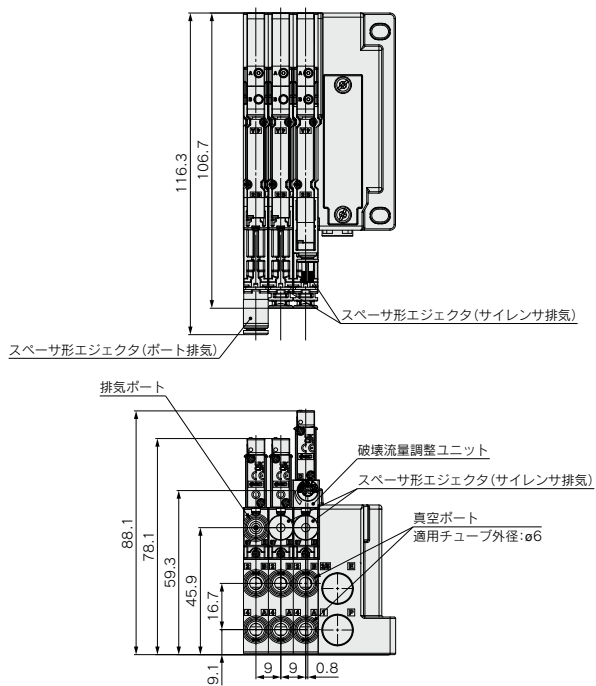


- JJ5SY1-10F1-05D-C6..... 1set(10型5連マニホールドベース品番マニホールドブロック幅9mm限定仕様)
- \*JSY1100T-5Z ..... 1set(2位置シングルバルブ)
  - \*JSY1300T-5Z ..... 1set(3位置クローズドセンタバルブ)
  - \*JSY1100T-5Z ..... 1set(供給弁・2位置シングルバルブ)
  - \*JSY11M-EP-1A-07SC6 ..... 1set(スぺーサ形エジェクタ 供給弁 [N.C.] / ポート排気)
  - \*JSY1100T-5Z ..... 1set(供給弁・2位置シングルバルブ)
  - \*JSY11M-EP-1A-07S ..... 1set(スぺーサ形エジェクタ 供給弁 [N.C.] / サイレンサ排気)
  - \*JSY1300T-5Z ..... 1set(供給/破壊弁・3位置クローズドセンタバルブ)
  - \*JSY11M-EP-3A-07S-N ..... 1set(スぺーサ形エジェクタ 供給弁 [N.C.] / サイレンサ排気 破壊流量調整ユニット付)
- \*印は組込み記号です。  
\* 印を搭載するバルブ、およびスぺーサ形エジェクタ等の品番のはじめに付けてください。

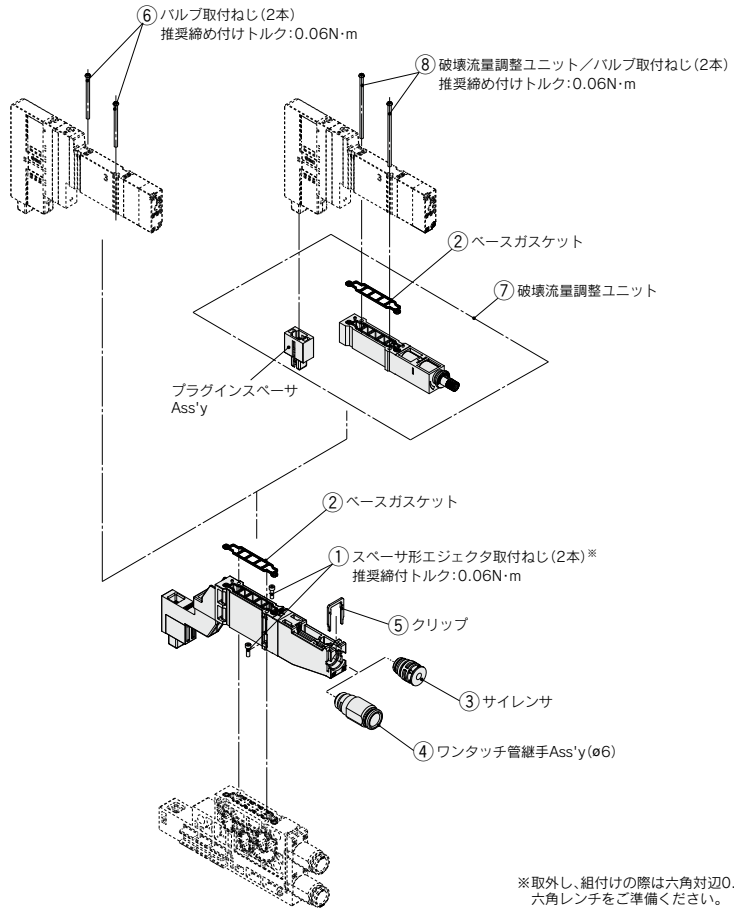
- ・バルブ連数はそれぞれD側から1連目となります。
- ・マニホールド品番の下に搭載するバルブ、およびスぺーサ形エジェクタを図に示す1連目より順番に併記してください。
- ・スぺーサ形エジェクタは組合せるバルブの次に併記してください。
- ・スぺーサ形エジェクタは9mm幅のマニホールドブロックにのみ設置することができます。
- ・配列が複雑になる場合やご希望の配列を指定する場合はマニホールド仕様書にてご指示ください。

JSY
JSY
JSY-H
SJ
SY
SY
S0700
S0700
VQC 1-2
VQC 4-5

## 外形寸法図／スペーサ形エジェクタ



## スペース形エジェクタ用手配部品



※取外し、組付けの際は六角対辺0.9mmの六角レンチをご準備ください。

番号	品名	品番	備考
①	スペース形エジェクタ取付ねじ(M1.4×4.5)	Z2-SR1-A	5台分(10本)となります。六角穴付ボルト(六角対辺0.9mm)
②	ベースガスケット	JSY11M-9P-1A	10枚セットとなります。
③	サイレンサ	Z2-SC1-A	1個単位の品番になります。
④	ワンタッチ管継手Ass'y(φ6)	KQSY11-C6-X1336	1個単位の品番になります。(販売単位: 10個)
⑤	クリップ	Z2-CL1-A	1個単位の品番になります。
⑥	ハルブ取付ねじ(M1.4×21.5)	JSY11V-23-1A	10台分(20本)となります。
⑦	破壊流量調整ユニット	Z2-NU1-A	プラグインスペースAss'y、◎取付ねじ(2本)同梱
⑧	ハルブ/ユニット取付ねじ(M1.4×31.5)	JSY11V-23-2A	1台分(2本)となります。

JSY

JSY

JSY-H

SJ

SY

SY

S0700

S0700

VQC

1-2

VQC

4-5



# JSY1000 Series

## スぺーサ形エジェクタ / 製品個別注意事項①

ご使用前に必ずお読みください。安全上のご注意につきましては裏表紙、3・4・5ポート電磁弁 / 共通注意事項および真空機器 / 共通注意事項につきましては当社ホームページの「SMC製品取扱注意事項」および「取扱説明書」をご確認ください。 <https://www.smcworld.com>

### スぺーサ形エジェクタ

#### 設計上のご注意 / 選定

#### 警告

##### ①真空吸着時について

真空吸着時は、常に真空引きをするようにしてください。吸着パッドへの異物の付着やバルブのエア漏れによりワークが落下する可能性があります。

##### ②換気について

密閉された制御盤内などでスぺーサ形エジェクタを使用される場合、排気エアなどで制御盤内の圧力が上昇しないように、またバルブの発熱などで熱がこもらないように換気口などの設置をお願いします。

##### ③サクシオンフィルタの設置について

本製品はサクシオンフィルタを搭載しておりません。真空エジェクタはワークだけでなく周囲のダストや水滴等も吸込むためこれらが機器内部に侵入を防ぐ必要があります。真空側配管に別途サクシオンフィルタの設置を推奨します。また水滴等を吸込む可能性がある場合は真空用ドレンセパレータ等の設置のご検討をお願いします。

##### ④真空保持について

バルブにはエア漏れがありますので、压力容器内の真空保持などの用途には使用できません。また、チェック弁使用におけるワークの吸着保持に関しましては当社は一切保証できません。停電時等のワークの落下防止に関しましては別途落下防止策などの安全対策をしてください。

#### 排気 / 排気音について

#### 注意

##### ①排気について

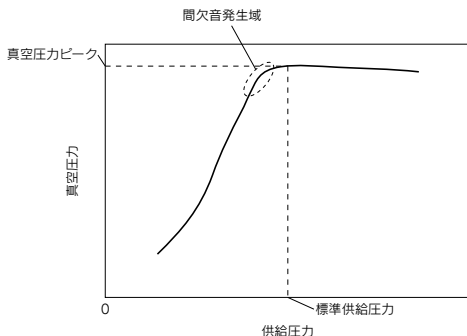
スぺーサ形エジェクタの性能を十分に発揮するためには、排気の抵抗をできるだけ少なくする必要があります。サイレンサ排気の場合、排気口周辺に遮蔽物がないようご注意ください。

#### 排気 / 排気音について

#### 注意

##### ②排気音について

スぺーサ形エジェクタが真空発生する時、真空圧力がピークとなる標準供給圧力の近傍で排気から間欠音(異音)が発生し、真空圧力が一定にならない場合があります。吸着するのに十分な真空圧力の範囲であれば、使用上問題ありませんが、音が気になる場合や、SIユニットの設定に影響する場合は供給圧力を調整し、間欠音の範囲を避けてご使用ください。



##### ③排気エアについて

排気(EXH.)ポートを開放状態で使用すると、真空(A,B)ポートより固体を吸込んだ際に、それが高速で排気ポートより放出されます。スぺーサ形エジェクタ作動時には、絶対に排気ポートをのぞきこんだり、人に向けてたりしないでください。

#### 製品の取付方法

#### 注意

①取扱いの際、落としたり、打ち当てたり、過大な衝撃を加えないでください。外観から破損が確認されなくても内部が破損し、誤動作する可能性があります。

##### ②本体への負荷

本製品の本体部分は主に樹脂で構成されています。取付状態において各ポートに直接負荷を加えたり、モーメントが発生するような使い方はしないでください。本体の破損や性能低下の原因となります。



## JSY1000 Series

### スぺーサ形エジェクタ / 製品個別注意事項②

ご使用前に必ずお読みください。安全上のご注意につきましては裏表紙、3・4・5ポート電磁弁 / 共通注意事項および真空機器 / 共通注意事項につきましては当社ホームページの「SMC製品取扱注意事項」および「取扱説明書」をご確認ください。 <https://www.smcworld.com>

#### スぺーサ形エジェクタ

#### 配管

#### ⚠注意

製品に配管を接続する場合は、真空ポート(A, Bポート)とスぺーサ形エジェクタの排気ポートを間違えないようにしてください。本体の破損や性能低下の原因となります。また、正しい配管がされているか確認してから圧縮空気を印加してください。

ポート排気で個々の排気配管を接続し集合配管にした場合、排気エアが停止中の真空エジェクタ排気通路に逆流して真空ポートから流出します。個別に排気するようお願いします。

#### エア消費について

#### ⚠注意

スぺーサ形エジェクタが真空を発生している時はエアを消費しますのでエアの供給能力が十分でないと、供給圧力が低下する恐れがあります。

十分なエア供給能力の目安としてエジェクタの空気消費量の3倍以上の供給能力を確保されることを推奨します。

JSY

JSY

JSY-H

SJ

SY

SY

S0700

S0700

VQC

1-2

VQC

4-5