

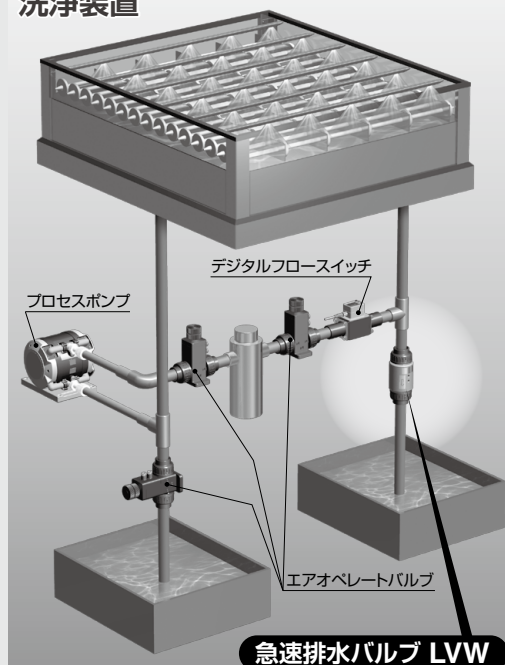
塩化ビニル製 急速排水バルブ

LVW Series

JIS規格 塩化ビニル配管対応(JIS K 6742)

適応流体: 脱イオン水(純水)、薬液

アプリケーション例
洗浄装置



● 接液部材質

- ボディ PVC
- ポペット PTFE
- リング FKM(標準)
EPDM(オプション)

● オリフィス径

φ25, φ40, φ65, φ80

● 流量特性

Cv値: 10~198

● ユニオン接続により配管が容易

● 適用塩化ビニル配管外径

φ32~φ89

LVQ
LVA
LVH
LVD
LVQ
LVP
LVW
LQ1
LQ3
LVN
LQHB
TL
TIL
TLM
TILM
TD
TID
TH
TIH

塩化ビニル製 急速排水バルブ LVW Series



型式表示方法

LVW **60** - **25A** □ - □

シリーズ

記号	ボテイ class	オリフィス径
60	6	ø25
80	8	ø40
90	9	ø65
		ø80

○リング材質

記号	材質
無記号	FKM
N	EPDM

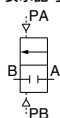
●パイロットポートねじの種類

記号	ねじの種類
無記号	Rc1/8
N	NPT1/8

管接続口径

記号	適用塩化ビニル配管外径	ボテイ class
25A	ø32	6
32A	ø38	
40A	ø48	
50A	ø60	
65A	ø75	9
80A	ø89	

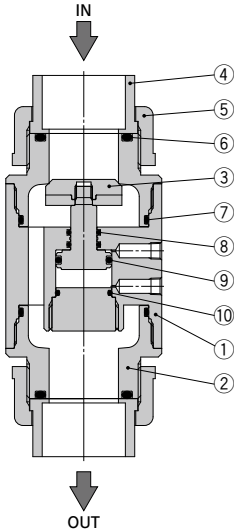
表示記号



標準仕様

型式		LVW60	LVW80			LVW90	
呼び径		25A	32A	40A	50A	65A	80A
適用チューブ外径		ø32	ø38	ø48	ø60	ø75	ø89
使用圧力		0~0.02MPa					
オリフィス径		ø25	ø40		ø65		ø80
操作圧力		0.3~0.5MPa					
流量特性	Kv	8.5	18.8	43.7	71.1	131.1	169.7
	Cv	10	22	51	83	153	198
流体温度		0~60℃					
弁漏れ量		0cm ³ /min(水圧にて)					

構造図



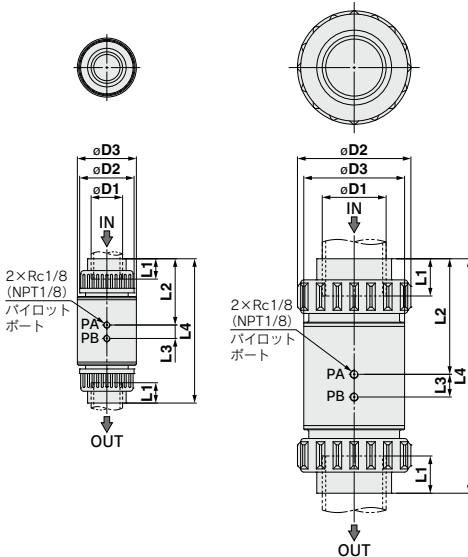
構成部品

番号	部品名	材質	オプション
1	ボディ	PVC	—
2	ハウジング	PVC	—
3	ボネット	PTFE	—
4	ユニオンエンド	PVC	—
5	ユニオンナット	PVC	—
6	Oリング	FKM	EPDM
7	Oリング	FKM	EPDM
8	Oリング	FKM	EPDM
9	Oリング	FKM	EPDM
10	Oリング	FKM	EPDM

外形寸法図

呼び径: 25A~50A

呼び径: 65A, 80A



寸法表

品番	L1	L2	L3	L4	D1	D2	D3
LVW60-25A	22	81.5	14.5	172	32	60	70
LVW80-32A	26	94	20.5	205	38	72	90
LVW80-40A	31	101	20.5	220	48	83	90
LVW90-50A	39	136.5	26	275	60	100	120
LVW90-65A	44	138.5	26	279	75	135	120
LVW90-80A	51	144.5	33	306	89	158	150

LVC
LVA
LVH
LVD
LVQ
LVP
LVW
LQ1
LQ3
LVN
LQHB
TL
TIL
TLM
TILM
TD
TID
TH
TIH



LVW Series 適応流体

塩化ビニル製急速排水バルブ 使用材質と流体との適合性チェックリスト

薬品名		適合性
アンモニア水	温度40℃以下	ammonium hydroxide ○ 材質オプション"N" ^{注2)}
イソブチルアルコール	温度40℃以下	isobutyl alcohol ○ ^{注1)注2)}
イソプロピルアルコール	温度40℃以下	isopropyl alcohol ○ ^{注1)注2)}
塩酸	濃度30%以下	hydrochloric acid ○ ^{注2)}
過酸化水素	濃度5%以下、温度50℃以下	hydrogen peroxide ○
硝酸(発煙硝酸は除く)	濃度10%以下、温度40℃以下	nitric acid ○ ^{注2)}
脱イオン水(純水)		pure water ○
水酸化ナトリウム(苛性ソーダ)	濃度50%以下	sodium hydroxide ○
窒素ガス		nitrogen gas ○
超純水		super pure water ○
硫酸(発煙硫酸は除く)	濃度30%以下	sulfuric acid ○ ^{注2)}
りん酸	濃度50%以下	phosphoric acid ○

使用材質と流体の適合性チェックリストは、あくまでも目安としての参考値です。

注1) 静電気帯電の可能性があります。静電気対策を施してください。

注2) 流体が透過する可能性があります。透過した流体が他材質部品に影響を及ぼすことがあります。

表のみかた

○：使用可

○：条件により使用可

・流体温度は60℃以下における適合性を示します。

・使用材質と流体の適合性チェックリストは、あくまでも目安としての参考値であり、製品への使用を保証するものではありません。

・上記のデータは材料メーカーから提供された資料をもとに作成しております。

・当社はこのデータの正確さおよびこのデータから生じた損害に対して責任を負いません。



LVW Series / 製品個別注意事項①

ご使用前に必ずお読みください。

安全上のご注意につきましては後付50をご確認ください。

設計・選定時のご注意

⚠ 警告

①仕様をご確認ください。

用途・流体・環境その他の使用条件を十分考慮し、本カタログに記載の仕様範囲内でご使用ください。

②使用流体について

製品構成材料と使用流体との適合性につきましては、チェックリスト(P.854参照)にてご確認の上、ご使用ください。チェックリスト以外の流体につきましては別途お問合せ願います。また使用流体温度範囲でご使用ください。

③メンテナンススペースの確保

保守点検に必要なスペースを確保してください。

④流体圧力範囲

供給する流体圧力はカタログ記載の使用圧力範囲内でご使用ください。

⑤周囲環境について

熱源等から生じる輻射熱の影響がない環境に設置し、使用周囲温度範囲内でご使用ください。製品構成材料と周囲雰囲気との適合性をご確認の上、製品外表面に流体が付着しないようご使用ください。

⑥液封について

流体を流す場合
システム上に逃し弁を設け、液封の回路にならないようにしてください。

⑦静電気対策について

流体によっては静電気を起す場合がありますので静電気対策を施してください。

取付

⚠ 警告

①漏れ量が増大したり、機器が適正に作動しない場合は使用しないでください。

取付け後に適正な機能検査および漏れ検査を行って正しい取付けがされているか確認してください。

②取扱説明書は

よく読んで内容を理解した上で製品を取付けご使用ください。また、いつでも使用できるように保管しておいてください。

配管

⚠ 注意

①配管前の処置

配管前にエアブロー(フラッシング)または洗浄を十分行い、管内の切粉、切削油、ゴミ等を除去してください。配管による引張・圧縮・曲げなどの力がバルブボディに加わらないよう配管してください。

②パイロットポートにつきましては下記の締付トルクにて締付けてください。

操作ポート締付トルク

操作ポート	トルク(N・m)
Rc-NPT1/8	0.8~1.0

③金属継手の使用について

パイロットポートの種類がねじ込みの場合、金属継手を配管しますとねじ部破損につながりますので使用しないでください。

④ユニオンナットは、両側均等に手で締付けてください。手締めでも十分に水密性が保てます。

パイプレンチ等で締めると傷が付き、破損の原因になりますので絶対に避けてください。参考のために表1に締付トルクを示します。

表1ユニオンナットの締付トルク

呼び径mm(インチ)	25(1)	32(1 ¹ / ₄)	40(1 ¹ / ₂)	50(2)
締付トルクN・m	4.0	6.0	8.0	12.0

65A以上についての継手は手締めで硬くなったところよりベルトレンチで1/8回転(45°)増締め願います。ただし、金属工具は使用不可です。

⑤ユニオンエンド、ユニオンブッシュに接着剤を塗布するときに接着剤が流れて、シール部を傷めることがありますので、必ず本体からユニオンエンド、ユニオンナットを外して接合してください。

⑥振動がユニオンに伝わるような所では、防振対策を行ってください。

⑦管路に圧力のある間は、ユニオンを締めないでください。

操作用空気源

⚠ 警告

①清浄な空気をご使用ください。

圧縮空気が化学薬品、有機溶剤を含有する合成油、塩分、腐食性ガス等を含む時は破壊や作動不良の原因となりますので使用しないでください。

LVC

LVA

LVH

LVD

LVQ

LVP

LVW

LQ1

LQ3

LVN

LQHB

TL

TIL

TLM

TILM

TD

TID

TH

TIH



LVW Series / 製品個別注意事項②

ご使用前に必ずお読みください。

安全上のご注意につきましては後付50をご確認ください。

使用環境

⚠ 警告

- ① 爆発性雰囲気のある場所では使用しないでください。
- ② 振動または衝撃の起る場所では使用しないでください。
- ③ 周囲に熱源がある場合、放射熱を遮断してください。
- ④ 製品の仕様周囲温度を超える環境で使用しないでください。

塩化ビニル製配管

⚠ 注意

- ① 塩化ビニル製継手(ユニオン)の取付、接着
塩化ビニル製継手(ユニオン)の取付、接着は知識を有した技能者が実施してください。
施工後、必ず漏れなどなきことをご確認の上ご使用ください。
技能のない人による施工は漏れなどの故障原因となります。
- ② 塩化ビニル製継手(ユニオン)、接着剤はご使用になる流体温度に応じた耐熱性、耐久性を有するものを選択してください。漏れ、破損の原因となります。
- ③ 塩化ビニル製配管部に過度な力を加えないでください。破損の原因となります。
- ④ 塩化ビニル製配管タイプは流体温度が高くなるにつれ耐圧力も低くなりますので、ウォーターハンマなどの水撃圧が耐圧力を超えないようご注意ください。

保守点検

⚠ 警告

- ① 保守点検は、取扱説明書の手順で行ってください。
取扱いを誤ると、機器や装置の破損や作動不良の原因となります。
- ② 機器の取外しおよび圧縮空気の給・排気機器を取外す時は、供給空気と電源を遮断し、システム内の圧縮空気を排気してから行ってください。また、機器を再取付けや交換されて再起動する場合は、安全を確認してから、機器が正常に作動することを確認してください。
- ③ 残留した薬液を除去し脱イオン水(純水)・エアなどで十分置換した上で作業してください。
- ④ 製品の分解はしないでください。分解されました製品につきましては保障できません。
分解が必要な場合は、当社または代理店へご相談ください。
- ⑤ ハルブを最適機能でご使用いただくために定期的にバルブからの漏れの有無の確認・点検や継手部からの漏れ有無の確認・点検を行ってください。

⚠ 注意

- ① ドレン抜き
エアフィルタのドレン抜きは定期的に行ってください。

使用上の注意事項

⚠ 警告

- ① 最高使用圧力は仕様範囲にてご使用ください。

⚠ 注意

- ① ピストン摺動部にはフッ素系グリスを使用しており流体に接触いたします。

当社製品の返却について

⚠ 警告

人体にとって有害とされる物質、流体、またその残留物が付着している、または付着の可能性がある製品の返却につきましては、安全確保のため当社へ連絡のうえ、適切な洗浄(無害化処理)を行い、製品引取り依頼書または無害化証明書を提出後、当社から引取り了承の連絡後に返却させていただきますようお願いいたします。
有害物質につきましては、国際化学物質安全性カード(ICSC)などで確認をお願いいたします。
ご不明な点がございましたら、最寄りの当社営業所へお問合せください。