

# メンブレンエアドライヤ

## IDG□A/IDG Series

RoHS

中空糸膜の採用で簡単・手軽に乾燥エアの供給が可能!

ノンフロ

低露点(-60℃)対応

無振動・無排熱

省エネ

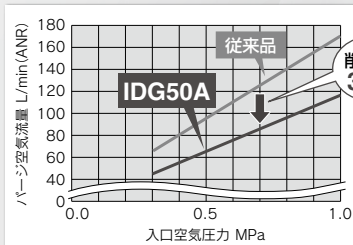
パージ空気量削減 Max.39L/min(ANR)

省パーン  
IDG□A  
Series



最大 **21,060**円/年

のコストダウンが可能!



パージ空気流量比較(定格条件時)

機種	ランニングコスト [円/年]	パージ空気流量 [L/min(ANR)]	パージ率 [%]
IDG50A	46,440	86	15
従来品	67,500	125	20

【コスト算出条件】

エア単価:3円/m<sup>3</sup> 稼働時間:12H/日 年間稼働日数:250日/年



### バリエーション

#### 単体タイプ

省パーン  
IDG□A  
Series



IDG□A

パージ空気量削減タイプ

白色ボディ採用

IDG1

チューブ形状の少流量タイプ。

ねじの種類  
・Rc  
・NPT  
・G



φ6ワンタッチ管継手

#### ユニットタイプ

「メンテナンススペース減」「軽量化」した  
新型エアコンバージョン採用※! ※ARは除く



〈Mタイプ〉

ドライクリーンエアが必要な場合

ミストセパレータ

+

マイクロミストセパレータ

+

IDG



〈Vタイプ〉

ドライクリーンエア+調圧が必要な場合

ミストセパレータ

+

マイクロミストセパレータ

+

IDG

+  
レギュレータ

### 単体

ボディサイズ 基準露点	1	3, 5 10, 20	30	50	60	75	100
-20℃/無記号	●	●	★	★	●	●	●
-15℃/Hタイプ	●	●	★	★	●	●	●
-40℃/Lタイプ	●	●	★	★	●	●	●
-60℃/Sタイプ	●	●	★	★	●	●	●

★ IDG□A  
● IDG

HAA  
HAW  
AT  
IDF  
IDU  
IDF  
IDF  
IFS  
IDFC  
IDFA  
IDFB  
IDH  
ID  
IDG  
IDK  
AFF-D  
AM□D  
AFF  
AM□  
AMG  
AFF  
AM  
AMD  
AMH  
AME  
AMF  
ZFC  
SF  
SFD  
SFDA  
LLB  
AD□  
GD

省  
スペース

全長短縮  
IDG30A~100A Series  
Max. **59mm**

サイズ	30	50	60	75	100
短縮量	2	7	44	54	59
IDG□A	291	330	348	418	483
従来品	271	315	392	472	542

※基準露点-40°C/L, -60°C/Sの場合

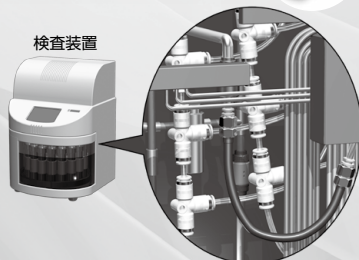


IDG100LA, 100SA 従来品

自由な取付姿勢  
IDG1 Series  
狭い場所への設置が容易!



ねじの種類  
・Rc  
・NPT  
・G



検査装置



- 最小曲げ半径: **35mm**
- チューブ感覚で除湿が可能
- 質量: **45g**

高性能

基準露点到達時間  
**40分短縮**

当社試験条件による



機種	基準露点到達時間(分)	
	従来品	IDG100SA
IDG100SA	100	60
従来品	100	60

空気の状態が  
わかる露点チェッカ付

(IDG1は除く)  
(IDG3, IDG5, IDG3H, IDG5Hは標準)

- 露点チェッカの色について
- 青(緑):乾燥状態
- ピンク(黄):湿潤状態

露点チェッカ



パージ空気排出用  
継手付も用意

パージ空気をメンブレンエアドライヤの  
周囲へ排出したくない場合、チューブで  
離れた場所へ排出します(標準)。

露点チェッカ用  
パージ空気排出用管継手

除湿用

パージ空気排出用管継手



サイレンサ内蔵により  
パージ空気排出音を低減

(IDG1, IDG3, IDG3H, IDG5, IDG5H,  
IDG30A, IDG30HA, IDG30LA, IDG50A,  
IDG50HA, IDG50LAは除く)

除湿原理

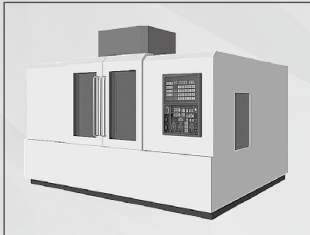
メンブレンエアドライヤは、「水蒸気は通しやすいが、空気(酸素や窒素)は通しにくい」という性質の高分子膜でできている中空糸を使用しています。

中空糸の内側に湿った圧縮空気を供給すると、中空糸の内側と外側の水蒸気分圧差により、水蒸気のみが膜を透過し中空糸の外側へ移動します。そして、供給した圧縮空気は乾燥空気となって出ていきます。一方、出口側の乾燥空気の一部を極細いオリフィス穴を通すことにより、減圧して中空糸の外側へパージさせます。中空糸の外側へ移動した水蒸気は、このパージ空気により、大気中へ排出されます。そして、中空糸の外側は常に水蒸気分圧が低い状態に保たれ、連続して除湿を行います。

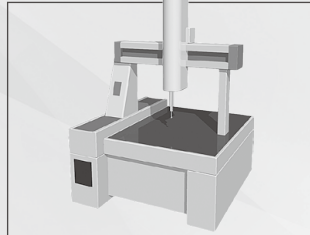


用途例

工作機械



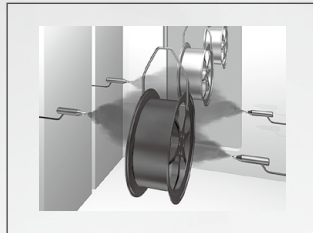
測定機



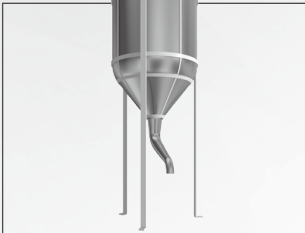
半導体関連製造装置



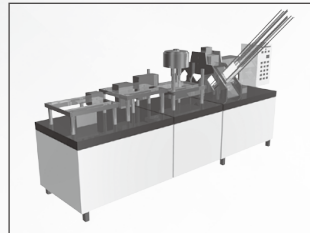
粉体塗装



食品機械



包装機(フィルム包装・紙バック充填)



他

- 歯科医療機器
- オゾン発生装置、水素ガス発生装置
- 粉体乾燥、搬送装置
- 制御盤内の結露防止
- 化学分析装置
- プリント基板IC実装機械
- 精密部品の乾燥、清浄
- 一般空気圧機器、空気圧工具

HAA
HAW
AT
IDF
IDU
IDF
IDF
IFS
IDFC
IDFA
IDFB
IDH
ID
<b>IDG</b>
IDK
AFF-D
AM□-D
AFF
AM□
AMG
AFF
AM
AMD
AMH
AME
AMF
ZFC
SF
SFD
SFDA
LLB
AD□
GD

# シリーズバリエーション

幅広い流量(10~1000L/min(ANR))と露点温度(大気圧露点: -15℃~-60℃)に対応。

## 単体タイプ

基準露点: -20℃		基準露点: -15℃		基準露点: -40℃		基準露点: -60℃	
シリーズ	出口空気流量 L/min(ANR)	シリーズ	出口空気流量 L/min(ANR)	シリーズ	出口空気流量 L/min(ANR)	シリーズ	出口空気流量 L/min(ANR)
IDG1	10						
IDG3	25	IDG3H	25				
IDG5	50	IDG5H	50				
IDG10	100	IDG10H	100				
IDG20	200	IDG20H	200				
IDG30A	300	IDG30HA	300	IDG30LA	75		
IDG50A	500	IDG50HA	500	IDG50LA	110		
IDG60	600	IDG60H	600	IDG60LA	170	IDG60SA	50
IDG75	750	IDG75H	750	IDG75LA	240	IDG75SA	100
IDG100	1000	IDG100H	1000	IDG100LA	300	IDG100SA	150

P.206  
P.207

○ = 省バージ

注) 基準露点 : 基準性能時の条件における出口空気大気圧露点  
出口空気流量 : 基準性能時の条件における値



ユニットタイプ

〈Mタイプ〉

単体タイプにミストセパレータ、マイクロミストセパレータまたはプリフィルタ付マイクロミストセパレータを付けたタイプ

基準露点：-20℃		基準露点：-15℃		基準露点：-40℃		基準露点：-60℃	
シリーズ	出口空気流量 L/min(ANR)	シリーズ	出口空気流量 L/min(ANR)	シリーズ	出口空気流量 L/min(ANR)	シリーズ	出口空気流量 L/min(ANR)
IDG3M4	25	IDG3HM4	25				
IDG5M4	50	IDG5HM4	50				
IDG10M4	100	IDG10HM4	100				
IDG20M4	200	IDG20HM4	200				
IDG30AM4	300	IDG30HAM4	300	IDG30LAM4	75		
IDG50AM4	500	IDG50HAM4	500	IDG50LAM4	110		
IDG60M2	600	IDG60HM2	600	IDG60LAM4	170	IDG60SAM4	50
IDG75M2	750	IDG75HM2	750	IDG75LAM4	240	IDG75SAM4	100
IDG100M2	1000	IDG100HM2	1000	IDG100LAM4	300	IDG100SAM4	150

※定格条件は入口空気圧力0.7MPa、入口空気温度25℃時。



〈Vタイプ〉

Mタイプにレギュレータを付けたタイプ

基準露点：-20℃		基準露点：-15℃		基準露点：-40℃		基準露点：-60℃	
シリーズ	出口空気流量 L/min(ANR)	シリーズ	出口空気流量 L/min(ANR)	シリーズ	出口空気流量 L/min(ANR)	シリーズ	出口空気流量 L/min(ANR)
IDG3V4	25	IDG3HV4	25				
IDG5V4	50	IDG5HV4	50				
IDG10V4	100	IDG10HV4	100				
IDG20V4	200	IDG20HV4	200				
IDG30AV4	300	IDG30HAV4	300	IDG30LAV4	75		
IDG50AV4	500	IDG50HAV4	500	IDG50LAV4	110		
IDG60V4	600	IDG60HV4	600	IDG60LAV4	170	IDG60SAV4	50
IDG75V4	750	IDG75HV4	750	IDG75LAV4	240	IDG75SAV4	100
IDG100V4	1000	IDG100HV4	1000	IDG100LAV4	300	IDG100SAV4	150

※定格条件は入口空気圧力0.7MPa、入口空気温度25℃時。

オーダーメイド

記号	内容
-X016	目詰まりチェック付
-X017	マイクロミストセパレータ レギュレータ付
-X032	差圧計付

P.238  
P.242  
P.246



P.220  
P.221

P.220  
P.221

- HAA
- HAW
- AT
- IDF
- IDU
- IDF
- IDF
- IFS
- IDFC
- IDFA
- IDFB
- IDH
- ID
- IDG
- IDK
- AFF-D
- AM□-D
- AFF
- AM□
- AMG
- AFF
- AM
- AMD
- AMH
- AME
- AMF
- ZFC
- SF
- SFD
- SFDA
- LLB
- AD□
- GD

# メンブレンエアドライヤ／単体タイプ



# IDG□A Series

基準露点 -20℃、-15℃、-40℃、-60℃

## 型式表示方法



IDG **30** □ A - □ **03** □ - □

サイズ

30
50
60
75
100

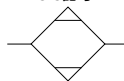
基準露点温度および出口空気流量

記号	基準露点 ℃	サイズ別流量 出口空気流量 L/min (ANR)				
		30	50	60	75	100
無記号	-20	300	500	IDG Seriesより ご確認ください。(P.207)		
H	-15	300	500			
L	-40	75	110	170	240	300
S	-60	—	—	50	100	150

ねじの種類

記号	種類
無記号	Rc
N	NPT
F	G

JIS記号



## ブラケットアセンブリ(付属品)品番

部品番号	適用型式
BM64	IDG30□A, IDG50□A
BM65	IDG60□A, IDG75□A, IDG100□A

※六角穴付ボルト(2個)、スプリングワッシャー(2個)付



●標準仕様

記号	種類
無記号	なし(標準)
P	パージ空気排出用継手付
R	流れ方向(右→左)

注) 2種類以上表示する場合はアルファベット順に表示してください。

●付属品

記号	種類
無記号	なし(標準)
B	ブラケット付

注) 記号Bを指定した場合、左記の表に記載した品番のブラケットアセンブリが付属品として付いてきます。

●管接続口径

記号	口径	サイズ				
		30	50	60	75	100
02	1/4	●	●	—	—	—
03	3/8	●	●	●	●	●
04	1/2	—	—	●	●	●

# メンブレンエアドライヤ／単体タイプ IDG Series

## 型式表示方法



IDG 10 - 02 -

サイズ

1
3
5
10
20
60
75
100

### 基準露点温度および出口空気流量

記号	基準露点 ℃	サイズ別流量 出口空気流量 L/min (ANR)							
		1	3	5	10	20	60	75	100
無記号	-20	10	25	50	100	200	600	750	1000
H	-15	—	25	50	100	200	600	750	1000
L	-40	—	—	—	—	—	IDG□A Seriesより ご選定ください。(P.206)		
S	-60	—	—	—	—	—			

### 付属品

記号	種類
無記号	なし(標準)
B	ブラケット付(IDG1を除く)

注) 記号Bを指定した場合、左下の表に記載した品番のブラケットアセンブリが付属品として付きます。

### 管接続口径／適用チューブ外径

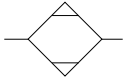
記号	口径	配管種類	サイズ							
			1	3	5	10	20	60	75	100
01	1/8	ねじ	—	●	●	—	—	—	—	—
02	1/4		●	●	●	●	—	—	—	
03	3/8		—	—	●	●	—	—	—	
04	1/2		—	—	—	—	●	●	—	
06	φ6	ワンタッチ管継手	●	—	—	—	—	—	—	

### ねじの種類／ワンタッチ管継手

記号	種類
無記号	Rc
N	NPT
F	G
C <sup>注)</sup>	φ6ワンタッチ管継手

注) サイズ1のみ。

JIS記号



### ブラケットアセンブリ(付属品)品番

部品番号	適用型式
BM59	IDG3, 5
BM61	IDG10
BM63	IDG20
BM65	IDG60, 75, 100

※六角穴付ボルト(2個)、スプリングワッシャ(2個)付

### 標準仕様

記号	内容	サイズ							
		1	3	5	10	20	60	75	100
無記号	なし(標準)	●	●	●	●	●	●	●	●
P	バージ空気排出用継手付	●	●	●	●	●	●	●	●
R	流れ方向(右→左)	—	—	●	●	●	●	●	●
S	露点チェッカ付	—	●	●	標準装備				

注) 2種類以上を表示する場合にはアルファベット順に表示してください。

- HAA
- HAW
- AT
- IDF
- IDU
- IDF
- IDF
- IFS
- IDFC
- IDFA
- IDFB
- IDH
- ID
- IDG
- IDK
- AFF-D
- AM□-D
- AFF
- AM□
- AMG
- AFF
- AM
- AMD
- AMH
- AME
- AMF
- ZFC
- SF
- SFD
- SFDA
- LLB
- AD□
- GD



## 標準仕様／単体タイプ(基準露点 -20℃、-15℃)

### 基準露点…-20℃

型式		IDG1	IDG3	IDG5	IDG10	IDG20	IDG30A	IDG50A	IDG60	IDG75	IDG100	
使用条件範囲	使用流体 <sup>注1)</sup>	圧縮空気										
	入口空気圧力 MPa	0.3~0.85					0.3~1.0					
	入口空気温度 ℃	-5~55(凍結なきこと)					-5~50(凍結なきこと)					
基準性能	周囲温度 ℃	-5~55(凍結なきこと)					-5~50(凍結なきこと)					
	出口空気大気圧露点 ℃	-20										
	入口空気流量 L/min(ANR) <sup>注2)</sup>	12.5	31	62	125	250	360	586	725	900	1190	
	出口空気流量 L/min(ANR)	10	25	50	100	200	300	500	600	750	1000	
	バージ空気流量 L/min(ANR) <sup>注3)</sup>	2.5	6	12	25	50	60	86	125	150	190	
	入口空気圧力 MPa	0.7										
	入口空気温度 ℃	25										
	入口空気飽和温度 ℃	25										
	周囲温度 ℃	25										
	露点チェッカバージ空気流量	—					1L/min(ANR) {入口空気圧力 0.7MPa時}					
管接続口径	1/4	—	1/8・1/4		1/4・3/8			3/8・1/2		1/2		
適用チューブ外径	—	ø6	—		—	—	—	—	—	—	—	
質量 kg (ブラケット付)	0.11	0.05	0.25 (0.31)		0.43 (0.51)	0.66 (0.76)	0.78 (0.91)	0.81 (0.94)	1.50 (1.65)	1.50 (1.65)	1.55 (1.70)	

注1) 水滴が流入しないこと。

注2) ANRは、20℃、大気圧、相対湿度65%の状態値を表します。

注3) 露点チェッカのバージ空気流量1L/min(ANR) (入口空気圧力0.7MPa時)を含みます(IDG1, 3, 5は除く)。

### 基準露点…-15℃/Hタイプ

型式		IDG3H	IDG5H	IDG10H	IDG20H	IDG30HA	IDG50HA	IDG60H	IDG75H	IDG100H	
使用条件範囲	使用流体 <sup>注1)</sup>	圧縮空気									
	入口空気圧力 MPa	0.3~0.85					0.3~1.0				
	入口空気温度 ℃	-5~55(凍結なきこと)					-5~50(凍結なきこと)				
基準性能	周囲温度 ℃	-5~55(凍結なきこと)					-5~50(凍結なきこと)				
	出口空気大気圧露点 ℃	-15									
	入口空気流量 L/min(ANR) <sup>注2)</sup>	28	56	111	222	329	550	665	830	1110	
	出口空気流量 L/min(ANR)	25	50	100	200	300	500	600	750	1000	
	バージ空気流量 L/min(ANR) <sup>注3)</sup>	3	6	11	22	29	50	65	80	110	
	入口空気圧力 MPa	0.7									
	入口空気温度 ℃	25									
	入口空気飽和温度 ℃	25									
	周囲温度 ℃	25									
	露点チェッカバージ空気流量	—			1L/min(ANR) {入口空気圧力 0.7MPa時}						
管接続口径	1/8・1/4			1/4・3/8			3/8・1/2		1/2		
質量 kg (ブラケット付)	0.25 (0.31)		0.43 (0.51)	0.66 (0.76)	0.78 (0.91)	0.81 (0.94)	1.50 (1.65)	1.50 (1.65)	1.55 (1.70)		

注1) 水滴が流入しないこと。

注2) ANRは、20℃大気圧、相対湿度65%の状態値を表します。

注3) 露点チェッカのバージ空気流量1L/min(ANR) (入口空気圧力0.7MPa時)を含みます(IDG3H, 5Hは除く)。



**標準仕様／単体タイプ(基準露点 -40℃、-60℃)**

**基準露点…-40℃/Lタイプ**

型式		IDG30LA	IDG50LA	IDG60LA	IDG75LA	IDG100LA
使用条件範囲	使用流体 <sup>注1)</sup>	圧縮空気				
	入口空気圧力 MPa	0.3~1.0				
	入口空気温度 ℃	-5~50(凍結なきこと)				
	周囲温度 ℃	-5~50(凍結なきこと)				
基準性能	出口空気大気圧露点 ℃	-40				
	入口空気流量 L/min(ANR) <sup>注2)</sup>	93	135	224	308	400
基準性能時の条件	出口空気流量 L/min(ANR)	75	110	170	240	300
	パージ空気流量 L/min(ANR) <sup>注3)</sup>	18	25	54	68	100
	入口空気圧力 MPa	0.7				
	入口空気温度 ℃	25				
	入口空気飽和温度 ℃	25				
	周囲温度 ℃	25				
	露点テックカパージ空気流量	1L/min(ANR) [入口空気圧力 0.7MPa時]				
管接続口径	1/4・3/8		3/8・1/2			
質量 kg (ブラケット付)	0.78 (0.91)	0.81 (0.94)	1.56 (1.71)	1.69 (1.84)	1.82 (1.97)	

注1) 水滴が流入しないこと。

注2) ANRは、20℃大気圧、相対湿度65%の状態値を表します。

注3) 露点テックカのパージ空気流量1L/min(ANR) (入口空気圧力0.7MPa時)を含みます。

**基準露点…-60℃/Sタイプ**

型式		IDG60SA	IDG75SA	IDG100SA
使用条件範囲	使用流体 <sup>注1)</sup>	圧縮空気		
	入口空気圧力 MPa	0.3~1.0		
	入口空気温度 ℃	-5~50(凍結なきこと)		
	周囲温度 ℃	-5~50(凍結なきこと)		
基準性能	出口空気大気圧露点 ℃	-60		
	入口空気流量 L/min(ANR) <sup>注2)</sup>	75	140	230
基準性能時の条件	出口空気流量 L/min(ANR)	50	100	150
	パージ空気流量 L/min(ANR) <sup>注3)</sup>	25	40	80
	入口空気圧力 MPa	0.7		
	入口空気温度 ℃	25		
	入口空気飽和温度 ℃	25		
	周囲温度 ℃	25		
	露点テックカパージ空気流量	1L/min(ANR) [入口空気圧力 0.7MPa時]		
管接続口径	3/8・1/2			
質量 kg (ブラケット付)	1.56 (1.71)	1.69 (1.84)	1.82 (1.97)	

注1) 水滴が流入しないこと。

注2) ANRは、20℃大気圧、相対湿度65%の状態値を表します。

注3) 露点テックカのパージ空気流量1L/min(ANR) (入口空気圧力0.7MPa時)を含みます。

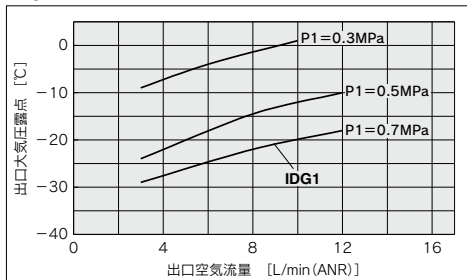
- HAA
- HAW
- AT
- IDF IDU
- IDF
- IDF  FS
- IDFC
- IDFA
- IDFB
- IDH
- ID
- IDG**
- IDK
- AFF-D  AM  D
- AFF  AM
- AMG
- AFF
- AM
- AMD
- AMH
- AME
- AMF
- ZFC
- SF
- SFD
- SFDA
- LLB
- AD
- GD

条件: 入口空気温度 25°C (飽和空気)、周囲温度 25°C P<sub>1</sub>: 入口空気圧力 パージ空気排出用チューブ(標準:Pの場合): なし  
 注意: 入口空気温度によって、出口空気流量を補正する必要があります。詳細はP.236をご参照ください。パージ空気排出用継手付(標準:P)の場合は、パージ空気排出用チューブの長さによって、出口空気大気圧露点が高くなります。その他の機種につきましては、チューブ長さ5m以下であれば出口空気大気圧露点の上昇は、1°C以下になります。

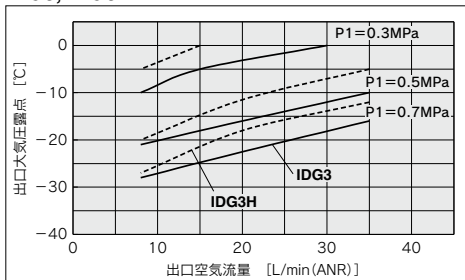
**性能線図**

基準露点… -20°C [記号: 無]、-15°C [記号: H]

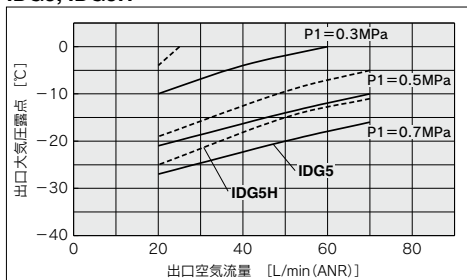
**IDG1**



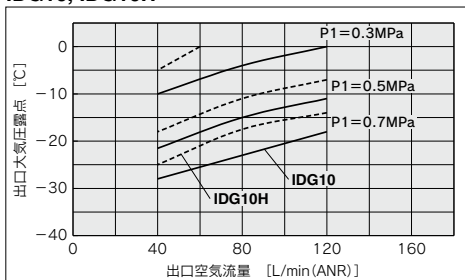
**IDG3, IDG3H**



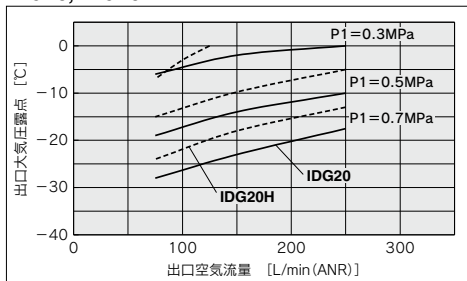
**IDG5, IDG5H**



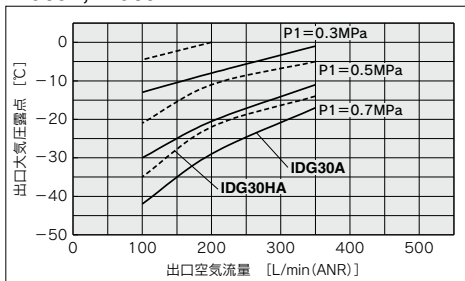
**IDG10, IDG10H**



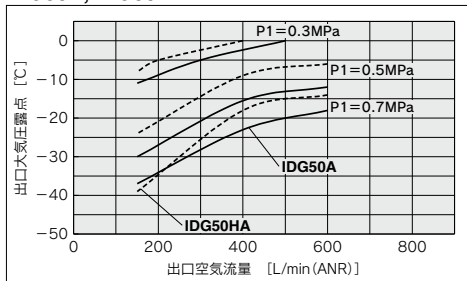
**IDG20, IDG20H**



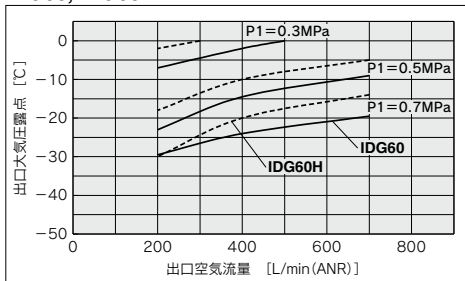
**IDG30A, IDG30HA**



**IDG50A, IDG50HA**

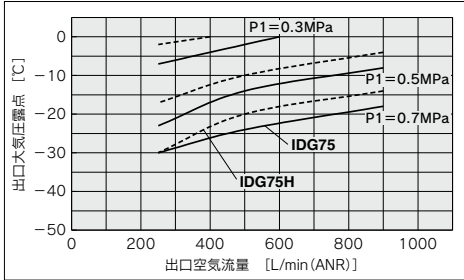


**IDG60, IDG60H**

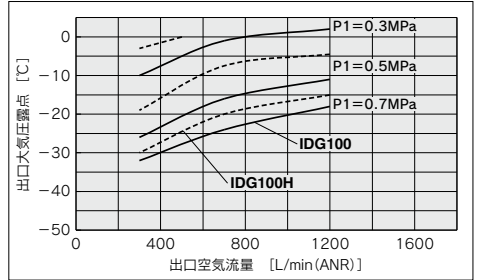


**性能線図**

**IDG75, IDG75H**

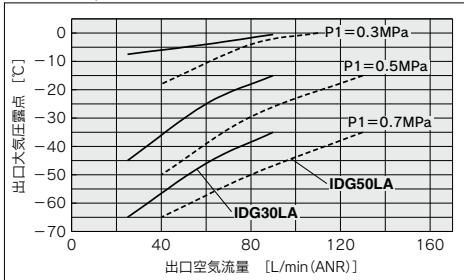


**IDG100, IDG100H**

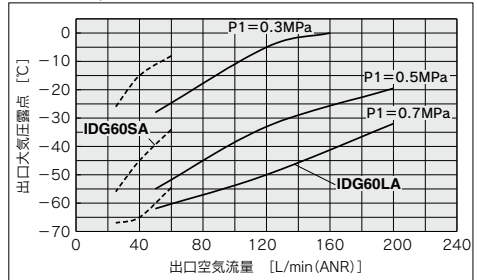


基準露点…-40℃[記号:L]、-60℃[記号:S]

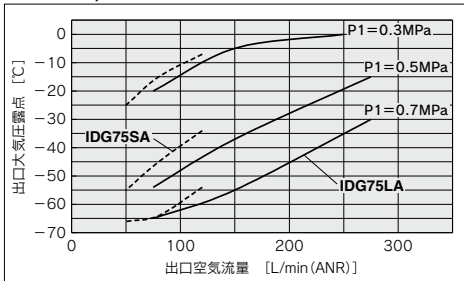
**IDG30LA, IDG50LA**



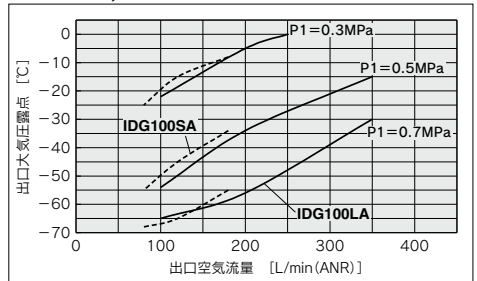
**IDG60LA, IDG60SA**



**IDG75LA, IDG75SA**



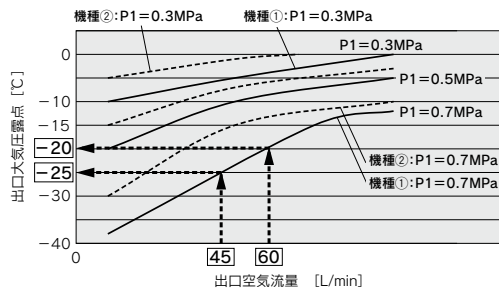
**IDG100LA, IDG100SA**



**性能線図の見方および選定方法**

実線、破線をそれぞれから、入口空気温度25℃、入口空気圧力：P1=0.3MPa,0.5MPa,0.7MPaでの性能を表しています。

- ・入口空気温度25℃、出口空気流量 45[L/min]の場合  
機種①：P1=0.7MPaで出口大気圧露点 -25℃
- ・入口空気温度45℃、出口空気流量 45[L/min]の場合  
例) 出口空気流量補正係数0.75  
(補正係数は機種によって異なります。詳細はP.236をご参照ください)  
補正出口流量は45÷0.75=60[L/min]  
機種①：P1=0.7MPaで出口大気圧露点-20℃相当の性能となります。



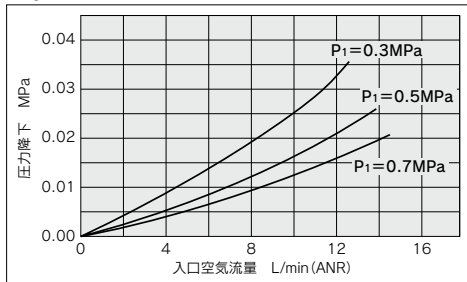
- HAA
- HAW
- AT
- IDF
- IDU
- IDF
- IDF
- IFS
- IDFC
- IDFA
- IDFB
- IDH
- ID
- IDG**
- IDK
- AFF-D
- AM
- AFF
- AM
- AMG
- AFF
- AM
- AMD
- AMH
- AME
- AMF
- ZFC
- SF
- SFD
- SFDA
- LLB
- AD
- GD

**単体タイプ流量特性**

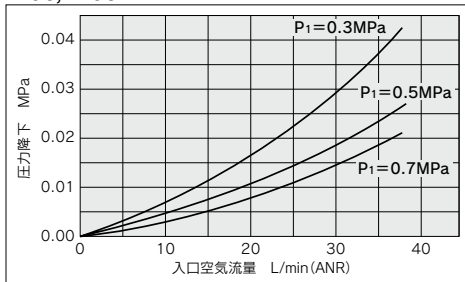
条件: 入口空気温度 25℃ P<sub>1</sub>: 入口空気圧力

基準露点... -20℃ [記号: 無]、-15℃ [記号: H]

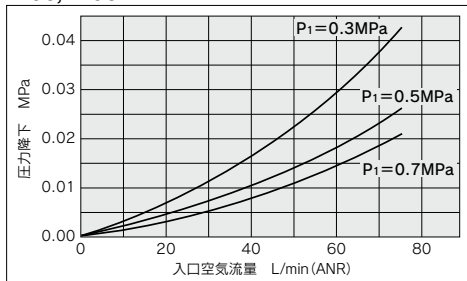
**IDG1**



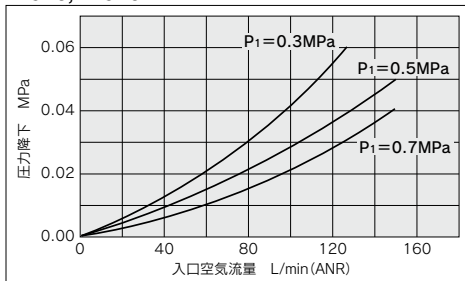
**IDG3, IDG3H**



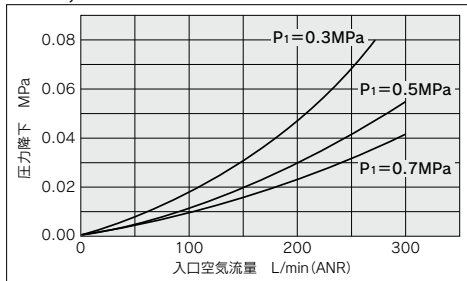
**IDG5, IDG5H**



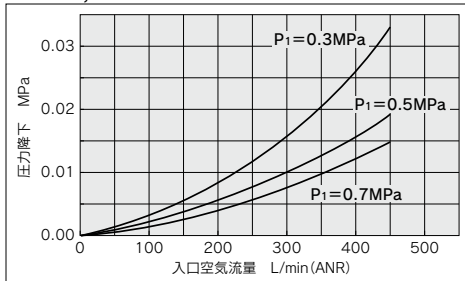
**IDG10, IDG10H**



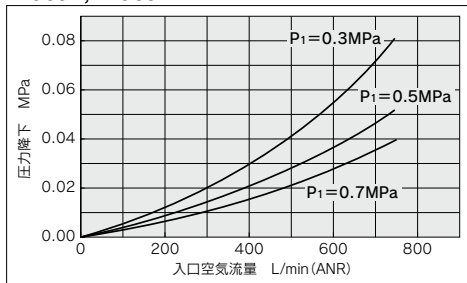
**IDG20, IDG20H**



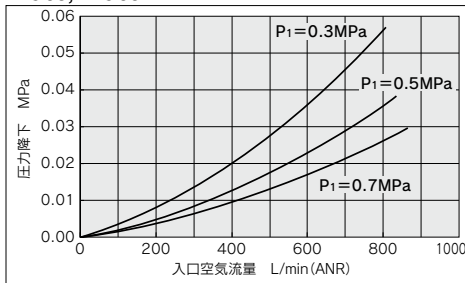
**IDG30A, IDG30HA**



**IDG50A, IDG50HA**



**IDG60, IDG60H**

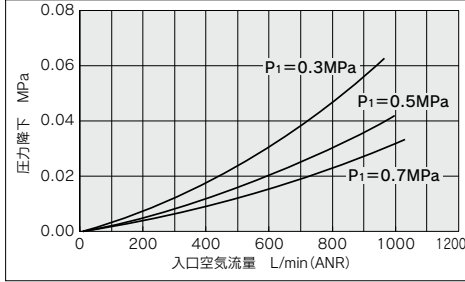


**単体タイプ流量特性**

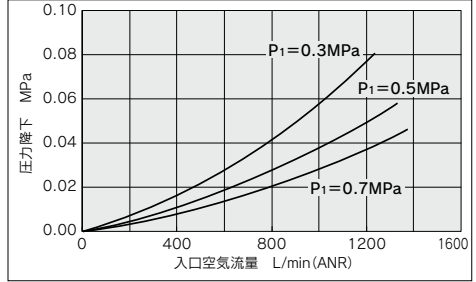
条件: 入口空気温度25℃ P1: 入口空気圧力

基準露点…-20℃[記号: 無]、-15℃[記号: H]

**IDG75, IDG75H**

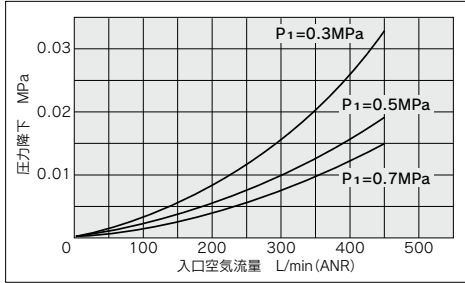


**IDG100, IDG100H**

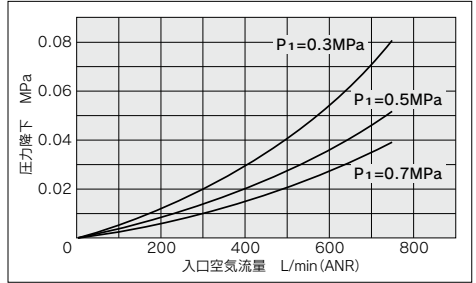


基準露点…-40℃[記号: L]、-60℃[記号: S]

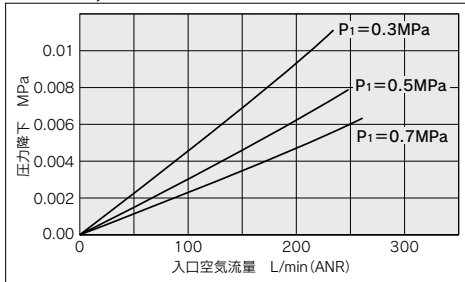
**IDG30LA**



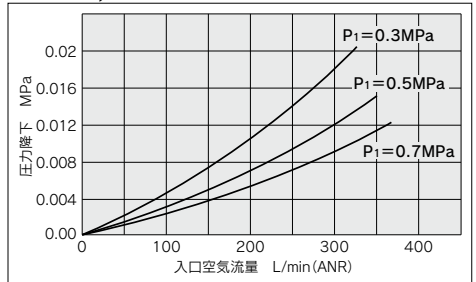
**IDG50LA**



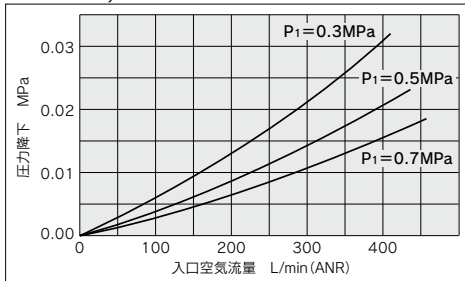
**IDG60LA, IDG60SA**



**IDG75LA, IDG75SA**



**IDG100LA, IDG100SA**



**バージ空気排出用継手付(標準:P)の場合**

バージ空気排出用チューブの長さが長くなるにしたがって出口空気大気圧露点が高くなります。下表をご参照ください。

チューブ長さ	IDG30A	IDG30LA
0m	-20	-40
1m	-19	-39
3m	-17	
5m	-16	-38

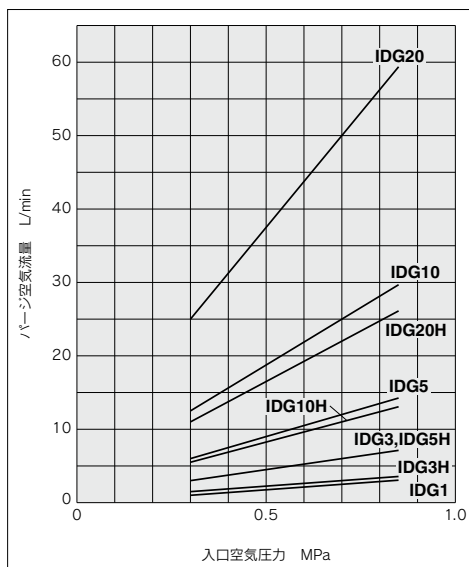
■条件

- 入口空気温度 : 25℃ (飽和)
- 周囲温度 : 25℃
- 入口空気圧力 : 0.7MPa
- 出口空気流量 : 基準性能条件の流量(P.208.209参照)
- チューブサイズ : 外径12×内径9

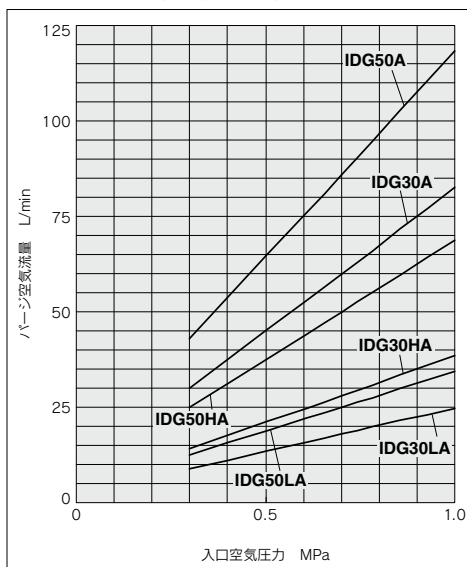
- HAA
- HAW
- AT
- IDF
- IDU
- IDF
- IDF
- IFS
- IDFC
- IDFA
- IDFB
- IDH
- ID
- IDG
- IDK
- AFF-D
- AM□-D
- AFF
- AM□
- AMG
- AFF
- AM
- AMD
- AMH
- AME
- AMF
- ZFC
- SF
- SFD
- SFDA
- LLB
- AD□
- GD

**バージ空気流量線図**

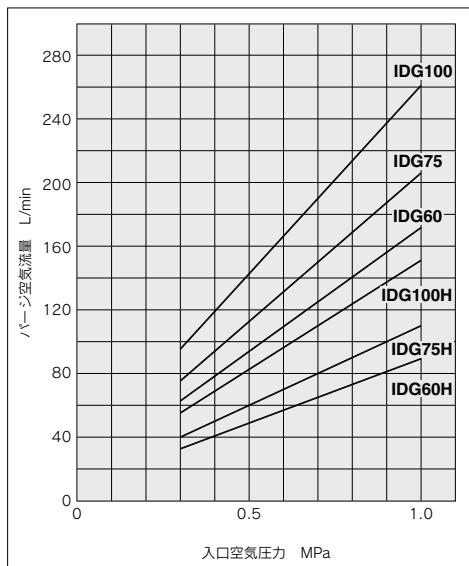
**IDG1・3・5・10・20** (基準露点 -20℃)  
**IDG3H・5H・10H・20H** (基準露点 -15℃)



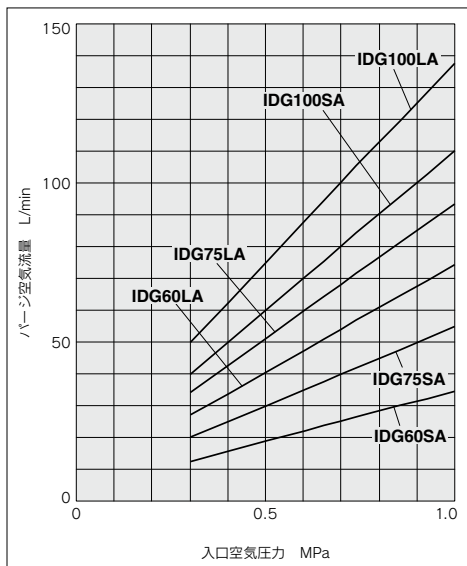
**IDG30A・50A** (基準露点 -20℃)  
**IDG30HA・50HA** (基準露点 -15℃)  
**IDG30LA・50LA** (基準露点 -40℃)



**IDG60・75・100** (基準露点 -20℃)  
**IDG60H・75H・100H** (基準露点 -15℃)

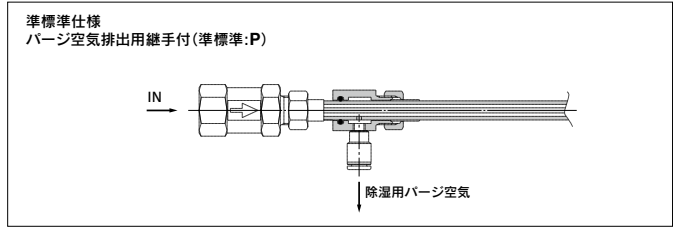
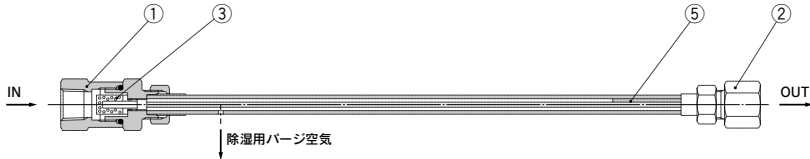


**IDG60LA・75LA・100LA** (基準露点 -40℃)  
**IDG60SA・75SA・100SA** (基準露点 -60℃)

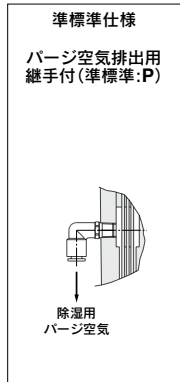
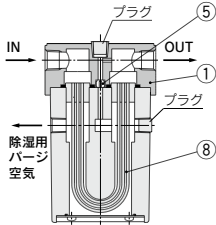


**構造図**

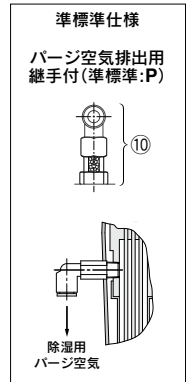
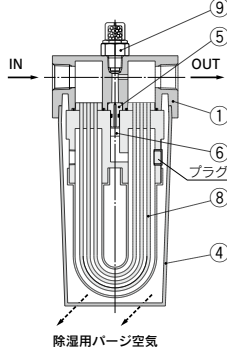
**IDG1**



**IDG3, 5  
IDG3H, 5H**



**IDG10, 20  
IDG10H, 20H**



**構成部品**

番号	部品名	材質				備考
		IDG1	IDG3・3H	IDG5・5H	IDG10・10H IDG20・20H	
1	ボディ	黄銅		アルミニウム合金		ブラチナシルバ塗装 (IDG1は無電解ニッケルめっき)
2	メスユニオン	黄銅		—		無電解ニッケルめっき
3	ストレーナ	黄銅		—		
4	ケース	—	—	—	樹脂	
5	オリフィス	樹脂		ステンレス		
6	サイレンサ	—	—	—	青銅	

**交換部品**

番号	部品名	部品番号								
		IDG1	IDG3	IDG3H	IDG5	IDG5H	IDG10	IDG10H	IDG20	IDG20H
8	膜モジュールセット	—	IDG-EL3	IDG-EL3H	IDG-EL5	IDG-EL5H	IDG-EL10	IDG-EL10H	IDG-EL20	IDG-EL20H
9	露点チェッカセット	—	—				—			
10		—	—				—			

注: 8の膜モジュールセットは、オリフィス(1個)、Oリング(3個)、ガスケット(1個)付。10の露点チェッカセットは、オリフィス(1個)、サイレンサ(1個)、Oリング(4個)付。

注: 9の露点チェッカセットは、IDG-DP01(標準準:Sの場合) / IDG-DP01

注: 10の露点チェッカセットは、IDG-DP01-X001(標準準:PSの場合) / IDG-DP01-X001(標準準:Pの場合)

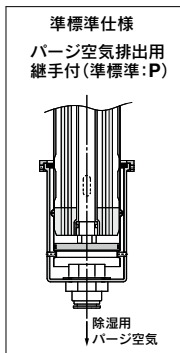
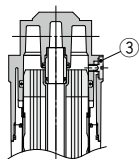
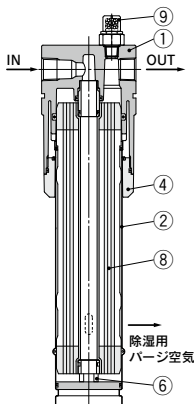
注: 8の膜モジュールセットは、Oリング(1個)付。10の露点チェッカセットは、Oリング(1個)付。

HAA
HAW
AT
IDF
IDU
IDF
IDF
IFS
IDFC
IDFA
IDFB
IDH
ID
IDG
IDK
AFF-D
AM□D
AFF
AM□
AMG
AFF
AM
AMD
AMH
AME
AMF
ZFC
SF
SFD
SFDA
LLB
AD□
GD

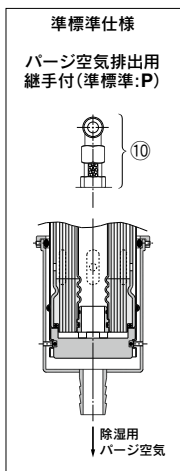
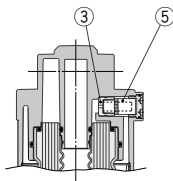
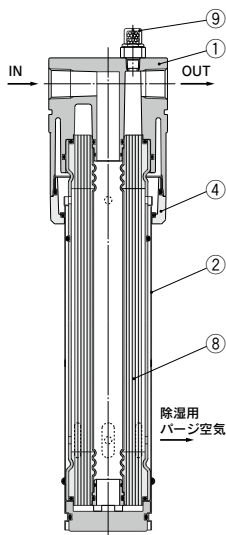


**構造図**

**IDG30 A**  
**IDG50 A**



**IDG60 , 75 , 100**  
**IDG60 A, 75 A, 100 A**



**構成部品**

番号	部品名	材質							備考
		IDG30 <span style="border: 1px solid black; padding: 0 2px;"> </span> A	IDG50 <span style="border: 1px solid black; padding: 0 2px;"> </span> A	IDG60-60H <sup>※</sup>	IDG60LA-60SA	IDG75-75H <sup>※</sup>	IDG75LA-75SA	IDG100-100H <sup>※</sup>	
1	ボディ	アルミニウム合金/ホワイト塗装							※はプラチナ シルバー塗装
2	ケース	ステンレス鋼							
3	オリフィス	ステンレス鋼							
4	ホルダ	アルミニウム合金		アルミニウム合金					
5	サイレンサ	—	樹脂+青銅	樹脂	樹脂+青銅	樹脂	樹脂+青銅	樹脂	
6	アダプタ	樹脂							

**交換部品**

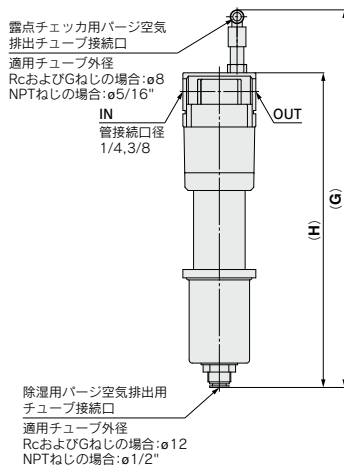
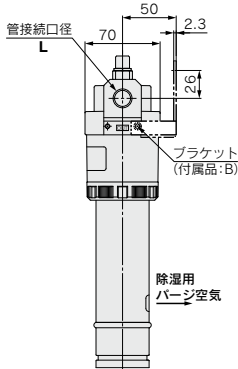
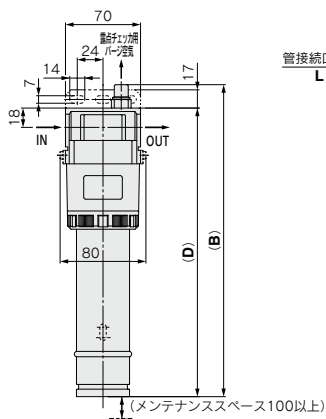
番号	部品名	部品番号							
		IDG30 <span style="border: 1px solid black; padding: 0 2px;"> </span> A	IDG50 <span style="border: 1px solid black; padding: 0 2px;"> </span> A	IDG60-60H	IDG60LA-60SA	IDG75-75H	IDG75LA-75SA	IDG100-100H	IDG100LA-100SA
8	膜モジュールセット	IDG-EL30A   IDG-EL50A		IDG-EL60	IDG-EL60LA	IDG-EL75	IDG-EL75LA	IDG-EL100	IDG-EL100LA
9	露点チェックセット	IDG-DP01							
10		IDG-DP01-X001(標準:Pの場合)							



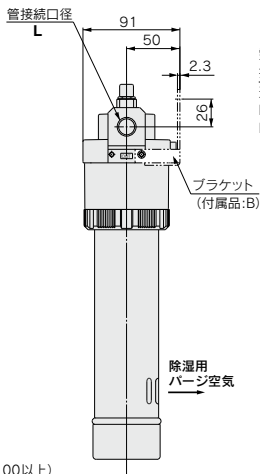
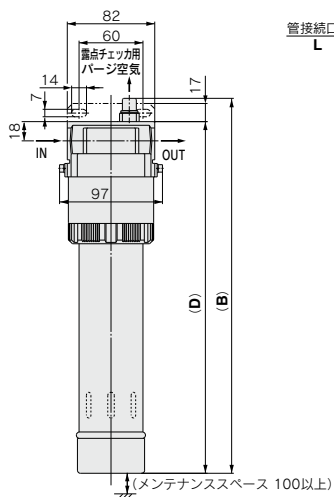
外形寸法図: 単体タイプ

**IDG30**   **A**  
**IDG50**   **A**

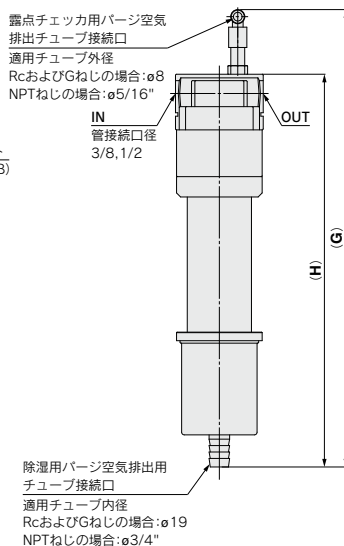
パーシ空気排出用継手付(標準:P)



**IDG60**  , **75**  , **100**    
**IDG60**   **A**, **75**   **A**, **100**   **A**



パーシ空気排出用継手付(標準:P)



型式	管接続口径 L	標準:P			
		B	D	G	H
<b>IDG30</b> <span style="border: 1px solid black; padding: 0 2px;"> </span> <b>A</b>	1/4, 3/8	291	269	362	302
<b>IDG50</b> <span style="border: 1px solid black; padding: 0 2px;"> </span> <b>A</b>		330	308	401	341
<b>IDG60</b> <span style="border: 1px solid black; padding: 0 2px;"> </span>	3/8, 1/2	352	330	429	369
<b>IDG75</b> <span style="border: 1px solid black; padding: 0 2px;"> </span> , <b>100</b> <span style="border: 1px solid black; padding: 0 2px;"> </span>	1/2				
<b>IDG60</b> <span style="border: 1px solid black; padding: 0 2px;"> </span> <b>A</b>	3/8, 1/2	348	326	427	367
<b>IDG75</b> <span style="border: 1px solid black; padding: 0 2px;"> </span> <b>A</b>		418	396	496	436
<b>IDG100</b> <span style="border: 1px solid black; padding: 0 2px;"> </span> <b>A</b>		483	461	561	501

HAA
HAW
AT
IDF
IDU
IDF
IDF <input type="checkbox"/> FS
IDFC
IDFA
IDFB
IDH
ID
<b>IDG</b>
IDK
AFF-D
AM <input type="checkbox"/> -D
AFF
AM <input type="checkbox"/>
AMG
AFF
AM
AMD
AMH
AME
AMF
ZFC
SF
SFD
SFDA
LLB
AD <input type="checkbox"/>
GD

# メンブレンエアドライヤ／ユニットタイプ



# IDG□A Series

## Mタイプ, Vタイプ

### 型式表示方法



IDG **30** **H** **A** **M** 4 - **03** - - -

サイズ  
**30**  
 50  
 60  
 75  
 100

オーダーメイド仕様  
 P.238~249参照

#### 基準露点温度および出口空気流量

記号	基準露点 ℃	サイズ別流量 出口空気流量 L/min (ANR)				
		30	50	60	75	100
無記号	-20	300	500	IDG Seriesより ご遠慮ください。		
<b>H</b>	-15	300	500			
<b>L</b>	-40	75	110	170	240	300
<b>S</b>	-60	—	—	50	100	150

#### 標準仕様

記号	内容	備考
無記号	なし(標準)	—
<b>P</b>	パージ空気 排出用継手付	・ドレン排出方法: 無記号との組合せ不可 ・Vタイプとの組合せ 不可注)
<b>R</b>	流れ方向(右→左)	—

※2種類以上表示する場合にはアルファベット順に表示してください。  
 注) Vタイプはリリーフタイプのレギュレータ付のため適応できません。

#### 構成機器

記号	セパレータ	マイクローミストセパレーター	エアドライヤ	メンブレンエアドライヤ	レギュレータ
<b>M</b>	●	●	●	—	—
<b>V</b>	●	●	●	●	●

#### ドレン排出方法

記号	ドレン 排出方法	備考
無記号	マニュアル バルブ	標準Pとの 組合せ不可
<b>C</b>	N.C. オート ドレン	P.233に記載した オートドレンが 取付いています
<b>D</b>	N.O. オート ドレン	
<b>J</b>	ドレンガイド	—

※オートドレンの選定につきましてはP.250の  
 製品個別注意事項/選定をご参照ください。

#### 機器結合方法

記号	構成 機器	内容
<b>4</b>	<b>M</b> <b>V</b>	モジュラ結合

#### 管接続口径

記号	口径	サイズ			
		30	50	75	100
<b>02</b>	1/4	●	●	—	—
<b>03</b>	3/8	●	●	●	●
<b>04</b>	1/2	—	—	●	●

#### ねじの種類

記号	種類
無記号	Rc
<b>N</b>	NPT
<b>F</b>	G

# メンブレンエアドライヤ/ユニットタイプ IDG Series

## 型式表示方法

IDG 10 H M 4 - 02 - - -

サイズ

3
5
10
20
60
75
100

オーダーメイド仕様  
P.238~249参照

### 基準露点温度および出口空気流量

記号	基準露点 ℃	サイズ別流量						出口空気流量 L/min (ANR)		
		3	5	10	20	60	75	100		
無記号	-20	25	50	100	200	600	750	1000		
H	-15	25	50	100	200	600	750	1000		

### 構成機器

記号	サイズ	セパレータ	マイクログリスタ	マイクログリスタ付	プリフィルタ付	メンブレンエアドライヤ	レギュレータ
M	3	●	●	—	—	●	—
	5	●	●	—	—	●	—
	10	●	●	—	—	●	—
	20	●	●	—	—	●	—
	60	—	—	●	●	—	—
	100	—	—	●	●	—	—
V	3	●	●	—	—	●	●
	5	●	●	—	—	●	●
	10	●	●	—	—	●	●
	20	●	●	—	—	●	●
	60	—	—	●	●	—	—
	100	—	—	●	●	—	—

### 機器結合方法

記号	構成機器	内容	サイズ						
			3	5	10	20	60	75	100
4	V	モジュラ結合	●	●	●	●	●	●	●
	M		●	●	●	●	●	●	●
2	M	ニップル結合	—	—	—	—	—	●	●

※結合内容には一部例外もありますので、結合方法や機器内容については後述の機器構成や外形寸法図等をご確認ください。

### ねじの種類

記号	種類
無記号	Rc
N	NPT
F	G

### 標準仕様※

記号	内容	サイズ						備考
		3	5	10	20	60	75	
無記号	標準	●	●	●	●	●	●	—
P	パーシ空気 <sup>注2)</sup> 排出用継手付	●	●	●	●	●	●	・ドレン排出方法：無記号との組合せ不可 ・Vタイプとの組合せ不可 <sup>注1)</sup>
R	流れ方向(右→左)	●	●	●	●	●	●	—
S	露点 チェッカ付 <sup>注3)</sup>	●	●	—	—	—	—	標準装備

※2種類以上を表示する場合にはアルファベット順に表示してください。  
 注1) Vタイプはリリーフタイプのレギュレータ付のため適用されません。  
 (記号Pは、IDG本体周囲にパーシ空気を排出させたくない場合に使用します。よって周囲に空気を排出するマニュアルバルブ付セパレータや、リリーフタイプレギュレータ付のVタイプとの組合せはできません。)  
 注2) サイズ3、5、10、20につきましては、ねじの種類記号N、Fの場合は適用されません。  
 (機器の接続にバルブニップルを使用しているため。)  
 注3) サイズ3、5のみご注文ください。他サイズは標準装備となります。

### ドレン排出方法※

(ミストセパレータ、マイクログリスタセパレータ、プリフィルタ付マイクログリスタセパレータ)

記号	ドレン排出方法	サイズ						備考
		3	5	10	20	60	75	
無記号	マニュアルバルブ	●	●	●	●	●	●	標準仕様Pとの組合せ不可
C	N.C.オートドレン	●	●	●	—	—	—	P.233に記載した品番のオートドレンが取付いています。
D	N.O.オートドレン	—	—	●	●	●	●	—
J	ドレンガイド	●	●	●	●	●	●	—

※オートドレンの選定につきましてはP.250の製品個別注意事項/選定をご参照ください。

### 管接続口径

記号	口径	サイズ						
		3	5	10	20	60	75	100
01	1/8	●	●	—	—	—	—	—
02	1/4	●	●	●	●	—	—	—
03	3/8	—	—	●	●	—	—	—
04	1/2	—	—	—	—	●	●	●

- HAA
- HAW
- AT
- IDF
- IDU
- IDF
- IDF
- IFS
- IDFC
- IDFA
- IDFB
- IDH
- ID
- IDG
- IDK
- AFF-D
- AM
- AFF
- AMC
- AMG
- AFF
- AM
- AMD
- AMH
- AME
- AMF
- ZFC
- SF
- SFD
- SFDA
- LLB
- AD
- GD

### 標準仕様／ユニット [Mタイプ、Vタイプ] (基準露点 -20℃、-15℃)

型式		基準露点 -20℃								
		IDG3M4	IDG5M4	IDG10M4	IDG20M4	IDG30AM4	IDG50AM4	IDG60M2	IDG75M2	IDG100M2
		IDG3V4	IDG5V4	IDG10V4	IDG20V4	IDG30AV4	IDG50AV4	IDG60V4	IDG75V4	IDG100V4
構成機器	ミストセパレーター	AFM20-A(ケースガード付)			AFM30-A		AFM40-A		—	
	マイクロミストセパレーター	AFD20-A(ケースガード付)			AFD30-A		AFD40-A		—	
	プリアフィルタ付マイクロミストセパレーター レギュレーター(Vタイプのみ) <sup>注1)</sup>	—			—		—		AMH350C	AMH450C
	スベーサ	AR20-B <sup>注2)</sup>		AR25-B <sup>注2)</sup>		Y400T-A Y400-A(Vタイプのみ)		AR40-B <sup>注2)</sup> Y400-A(Vタイプのみ)		
使用条件範囲	使用流体 <sup>注3)</sup>	圧縮空気								
	入口空気圧力 MPa	0.3~0.85						0.3~1.0		
	入口空気温度 °C	-5~55(凍結なきこと)				-5~50(凍結なきこと)		5~50		
	周囲温度 °C	-5~55(凍結なきこと)				-5~50(凍結なきこと)		5~50		
基準性能	出口空気大気圧露点 °C	-20								
基準性能時の条件	入口空気流量 L/min(ANR) <sup>注5)</sup>	31	62	125	250	360	586	720	888	1185
	出口空気流量 L/min(ANR)	25	50	100	200	300	500	600	750	1000
	パージ空気流量 L/min(ANR) <sup>注6)</sup>	6	12	25	50	60	86	120	138	185
	入口空気圧力 MPa	0.7								
	入口空気温度 °C	25								
	入口空気飽和温度 °C	25								
	周囲温度 °C	25								
露点チエックパージ空気流量		1L/min(ANR) [入口空気圧力 0.7MPa時]								
レギュレーター構造(Vタイプのみ)		リリーフタイプ								
管接続口径		1/8・1/4			1/4・3/8			3/8・1/2		1/2
質量 kg	Mタイプ	0.6	1.0	1.3	1.8	1.9	2.7	3.2	3.3	
	Vタイプ	0.9	1.3	1.5	2.4	2.5	3.1	3.7	3.8	

型式		基準露点 -15℃								
		IDG3HM4	IDG5HM4	IDG10HM4	IDG20HM4	IDG30HAM4	IDG50HAM4	IDG60HM2	IDG75HM2	IDG100HM2
		IDG3HV4	IDG5HV4	IDG10HV4	IDG20HV4	IDG30HAV4	IDG50HAV4	IDG60HV4	IDG75HV4	IDG100HV4
構成機器	ミストセパレーター	AFM20-A(ケースガード付)			AFM30-A		AFM40-A		—	
	マイクロミストセパレーター	AFD20-A(ケースガード付)			AFD30-A		AFD40-A		—	
	プリアフィルタ付マイクロミストセパレーター レギュレーター(Vタイプのみ) <sup>注1)</sup>	—			—		—		AMH350C	AMH450C
	スベーサ	AR20-B <sup>注2)</sup>		AR25-B <sup>注2)</sup>		Y400T-A Y400-A(Vタイプのみ)		AR40-B <sup>注2)</sup> Y400-A(Vタイプのみ)		
使用条件範囲	使用流体	圧縮空気								
	入口空気圧力 MPa	0.3~0.85						0.3~1.0		
	入口空気温度 °C	-5~55 <sup>注3)</sup>				-5~50 <sup>注3)</sup>		5~50		
	周囲温度 °C	-5~55 <sup>注3)</sup>				-5~50 <sup>注3)</sup>		5~50		
基準性能	出口空気大気圧露点 °C	-15								
基準性能時の条件	入口空気流量 L/min(ANR) <sup>注5)</sup>	28	56	111	222	329	550	665	818	1100
	出口空気流量 L/min(ANR)	25	50	100	200	300	500	600	750	1000
	パージ空気流量 L/min(ANR) <sup>注6)</sup>	3	6	11	22	29	50	65	68	100
	入口空気圧力 MPa	0.7								
	入口空気温度 °C	25								
	入口空気飽和温度 °C	25								
	周囲温度 °C	25								
露点チエックパージ空気流量		1L/min(ANR) [入口空気圧力 0.7MPa時]								
レギュレーター構造(Vタイプのみ)		リリーフタイプ								
管接続口径		1/8・1/4			1/4・3/8			3/8・1/2		1/2
質量 kg	Mタイプ	0.6	1.0	1.3	1.8	1.9	2.7	3.2	3.3	
	Vタイプ	0.9	1.3	1.5	2.4	2.5	3.1	3.7	3.8	



標準仕様/ユニット[Mタイプ、Vタイプ](基準露点 -40℃、-60℃)

型式		基準露点 -40℃					基準露点 -60℃		
		IDG30LAM4	IDG50LAM4	IDG60LAM4	IDG75LAM4	IDG100LAM4	IDG60SAM4	IDG75SAM4	IDG100SAM4
		IDG30LAV4	IDG50LAV4	IDG60LAV4	IDG75LAV4	IDG100LAV4	IDG60SAV4	IDG75SAV4	IDG100SAV4
構成機器	ミストセパレータ	AFM40-A					AFM40-A		
	マイクロミストセパレータ	AFD40-A					AFD40-A		
	レギュレータ(Vタイプのみ) <sup>注1)</sup>	AR40-B <sup>注2)</sup>					AR40-B <sup>注2)</sup>		
	スパーサ	Y400T-A Y400-A(Vタイプのみ)					Y400T-A Y400-A(Vタイプのみ)		
使用条件範囲	使用流体 <sup>注3)</sup>	圧縮空気					圧縮空気		
	入口空気圧力 MPa	0.3~1.0					0.3~1.0		
	入口空気温度 ℃	-5~50(凍結なきこと)					-5~50(凍結なきこと)		
	周囲温度 ℃	-5~50(凍結なきこと)					-5~50(凍結なきこと)		
基準性能	出口空気大気圧露点 ℃	-40 <sup>注4)</sup>					-60 <sup>注4)</sup>		
	基準性能時の条件	入口空気流量 L/min(ANR) <sup>注5)</sup>	93	135	224	308	400	75	140
出口空気流量 L/min(ANR)		75	110	170	240	300	50	100	150
パーシ空氣流量 L/min(ANR) <sup>注6)</sup>		18	25	54	68	100	25	40	80
入口空気圧力 MPa		0.7					0.7		
入口空気温度 ℃		25					25		
入口空気飽和温度 ℃		25					25		
周囲温度 ℃		25					25		
露点チェッカパーシ空氣流量		1L/min(ANR){入口空気圧力0.7MPa時}					1L/min(ANR){入口空気圧力0.7MPa時}		
レギュレータ構造(Vタイプのみ)		リリーフタイプ					リリーフタイプ		
管接続口径		1/4・3/8			3/8・1/2		3/8・1/2		
質量 kg	Mタイプ	1.8	1.9	2.6	2.8	2.9	2.6	2.8	2.9
	Vタイプ	2.4	2.5	3.1	3.3	3.4	3.1	3.3	3.4

注1) レギュレータの流量特性・圧力特性につきましては、P.593,594をご参照ください。

注2) オプションE(角型埋め込み式圧力計付)付になります。

レギュレータの設定圧力範囲等詳細につきましては、P.592をご参照ください。

注3) 水滴が流入しないこと。

注4) P.251の配管上の注意事項(低露点空氣の配管材質)をご参照ください。

注5) ANRは、20℃大気圧、相対湿度65%の状態値を表します。

注6) 露点チェッカのパーシ空氣流量1L/min(ANR)(入口空気圧力0.7MPa時)を含みます。

注7) 清浄度の高い空氣を必要とする場合は、P.250設計上のご注意③をご参照ください。

HAA  
HAW

AT

IDF  
IDU

IDF

IDF  
IFS

IDFC

IDFA

IDFB

IDH

ID

IDG

IDK

AFF-D  
AM□-D

AFF  
AM□

AFF  
AM□

AMG

AFF

AM

AMD

AMH

AME

AMF

ZFC

SF

SFD

SFDA

LLB

AD□

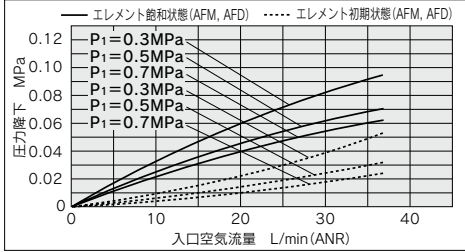
GD

**ユニットタイプ流量特性**

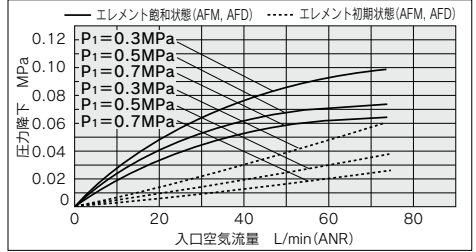
条件：入口空気温度25℃ P1：入口空気圧力

基準露点…-20℃[記号：無]、-15℃[記号：H]

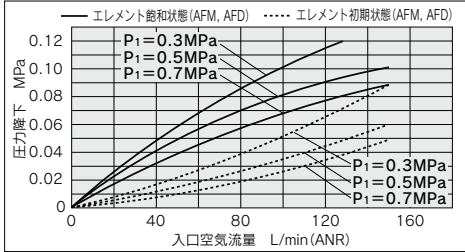
**IDG3M4, 3V4  
IDG3HM4, 3HV4**



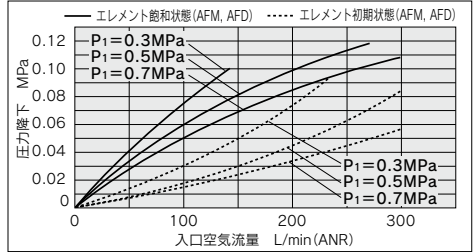
**IDG5M4, 5V4  
IDG5HM4, 5HV4**



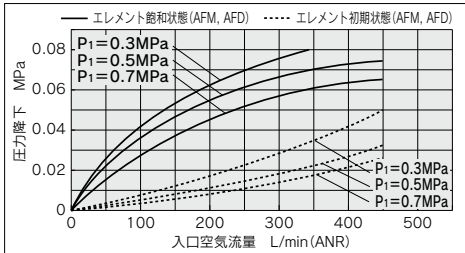
**IDG10M4, 10V4  
IDG10HM4, 10HV4**



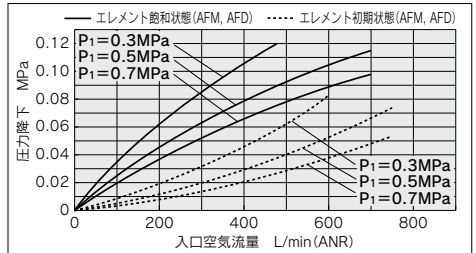
**IDG20M4, 20V4  
IDG20HM4, 20HV4**



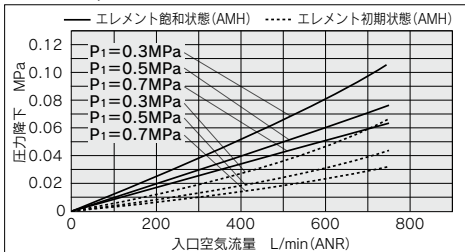
**IDG30M4, IDG30HAV4**



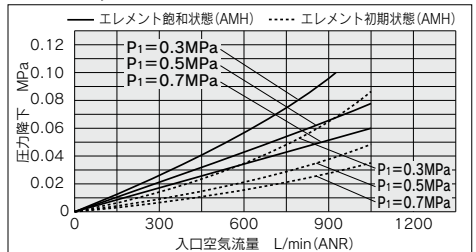
**IDG50M4, IDG50HAV4**



**IDG60M2, 60HM2  
IDG60V4, 60HV4**



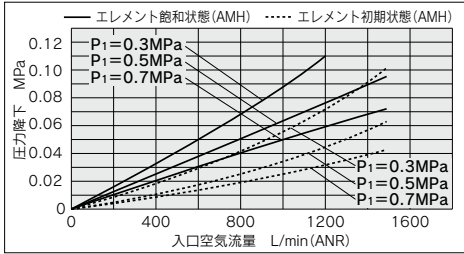
**IDG75M2, 75HM2  
IDG75V4, 75HV4**



**ユニットタイプ流量特性**

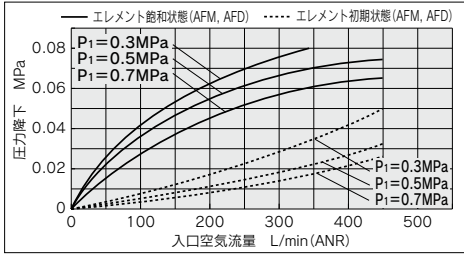
条件：入口空気温度25℃ P1：入口空気圧力

**IDG100M2, 100HM2  
IDG100V4, 100HV4**

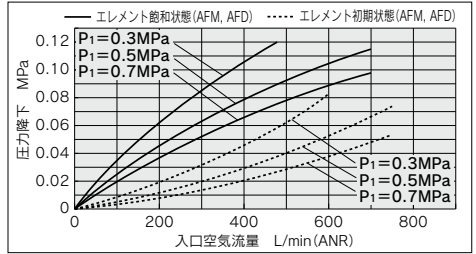


基準露点... -40℃ [記号: L]、-60℃ [記号: S]

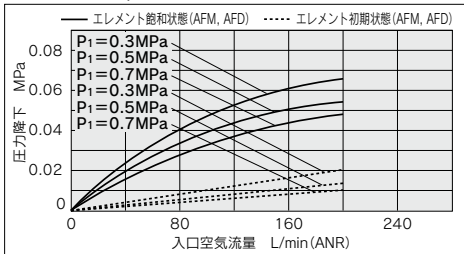
**IDG30LAM4, IDG30LAV4**



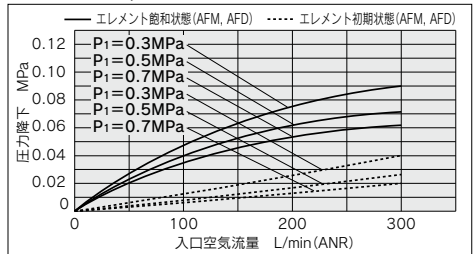
**IDG50LAM4, IDG50LAV4**



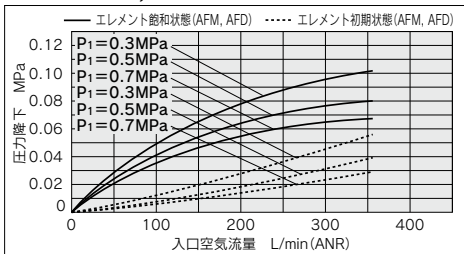
**IDG60LAM4, 60SAM4  
IDG60LAV4, 60SAV4**



**IDG75LAM4, 75SAM4  
IDG75LAV4, 75SAV4**



**IDG100LAM4, 100SAM4  
IDG100LAV4, 100SAV4**

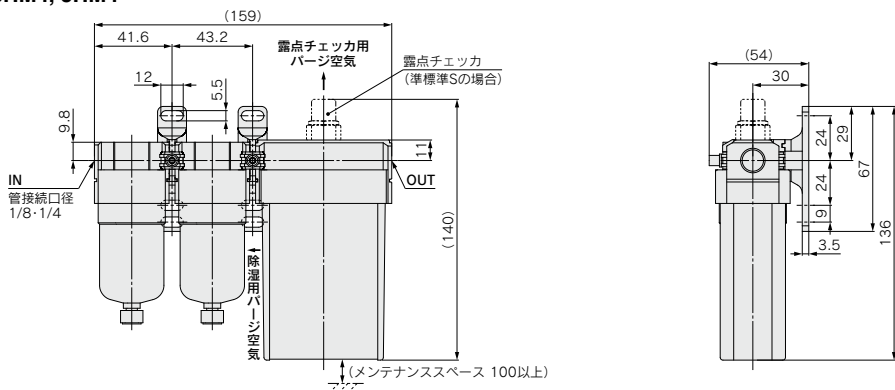


- HAA
- HAW
- AT
- IDF
- IDU
- IDF
- IDF
- IFS
- IDFC
- IDFA
- IDFB
- IDH
- ID
- IDG**
- IDK
- AFD
- AM
- AM
- AMG
- AMG
- AM
- AMD
- AMH
- AME
- AMF
- ZFC
- SF
- SFD
- SFDA
- LLB
- AD
- GD

外形寸法図: **Mタイプ**

**IDG3M4, 5M4**

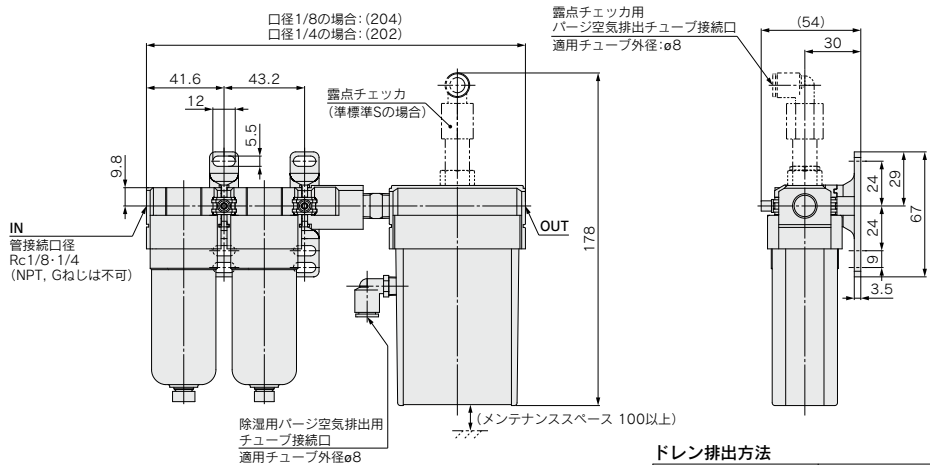
**IDG3HM4, 5HM4**



**ドレン排出方法**

マニュアルバルブ	フロート式オートドレン N.C.タイプ	ドレンガイド

**パーシ空気排出用継手付 (標準:P)**

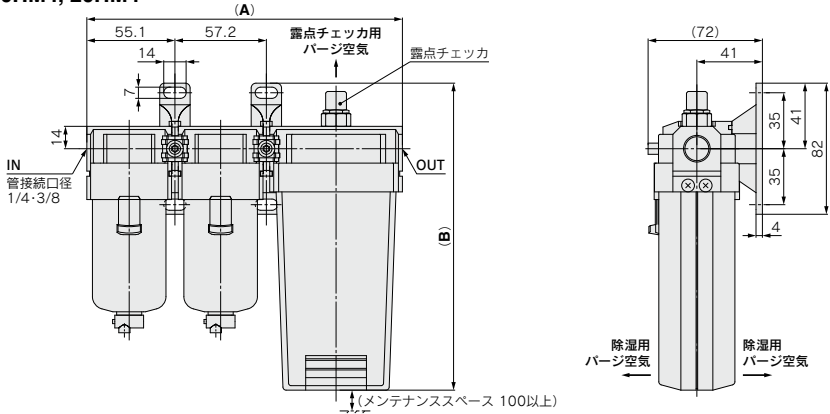


**ドレン排出方法**

フロート式オートドレン N.C.タイプ	ドレンガイド

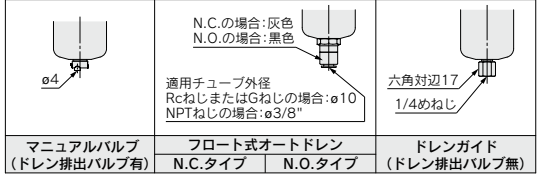
外形寸法図: **Mタイプ**

**IDG10M4, 20M4**  
**IDG10HM4, 20HM4**

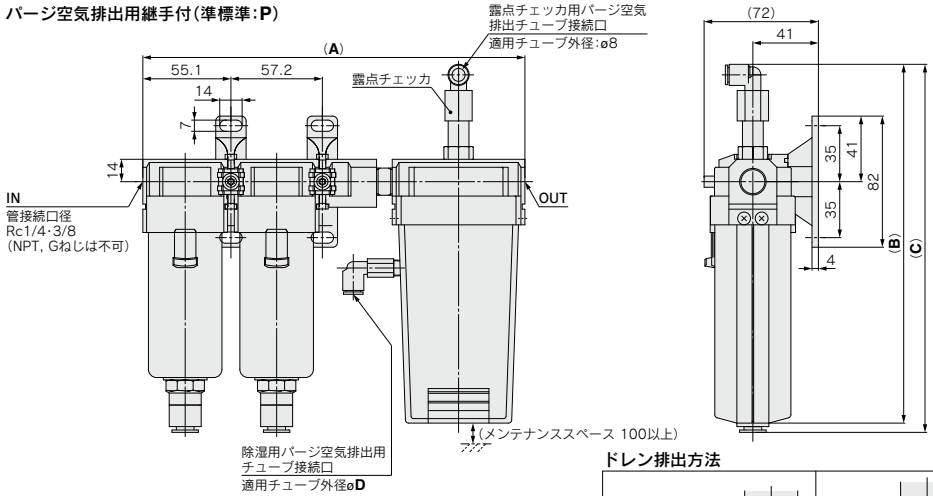


型式	A	B
<b>IDG10M4, 10HM4</b>	197	192
<b>IDG20M4, 20HM4</b>	227	217

ドレン排出方法

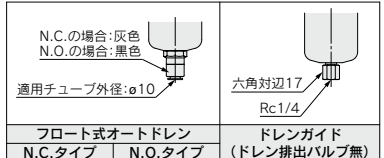


パージ空気排出用継手付(標準:P)



型式	管接続口径	A	B	C
<b>IDG10M4, 10HM4</b>	1/4	242	225	231
	3/8	243		
<b>IDG20M4, 20HM4</b>	1/4	272	250	—
	3/8	273		

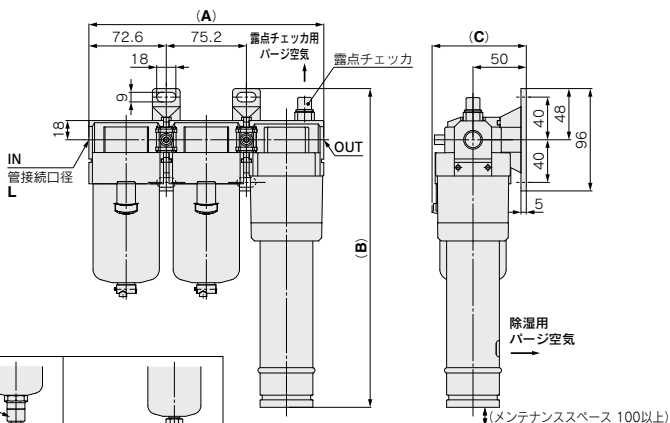
ドレン排出方法



- HAA
- HAW
- AT
- IDF
- IDU
- IDF
- IDF
- IFS
- IDFC
- IDFA
- IDFB
- IDH
- ID
- IDG**
- IDK
- AFF-D
- AM□
- AFF
- AM□
- AMG
- AFF
- AM
- AMD
- AMH
- AME
- AMF
- ZFC
- SF
- SFD
- SFDA
- LLB
- AD□
- GD

外形寸法図: **Mタイプ**

**IDG30□AM4**  
**IDG50□AM4**  
**IDG60□AM4**  
**IDG75□AM4**  
**IDG100□AM4**

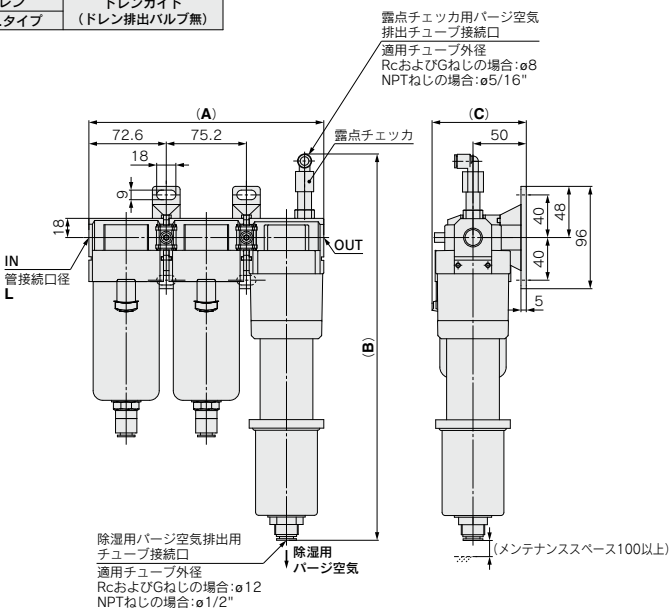
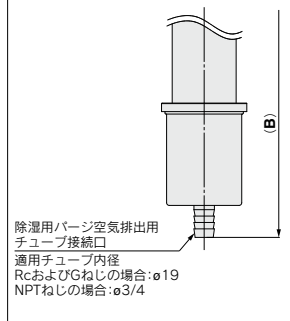


ドレン排出方法



パージ空気排出用継手付(標準:P)

**IDG60LAM4, 75LAM4, 100LAM4**  
**IDG60SAM4, 75SAM4, 100SAM4**



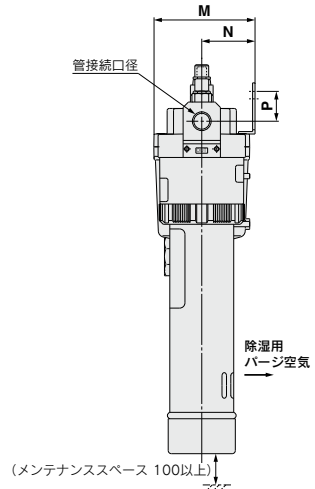
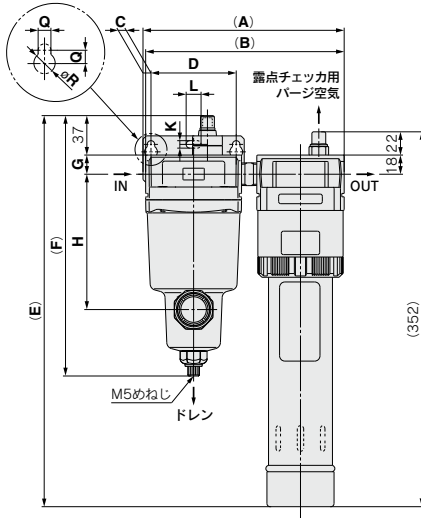
ドレン排出方法



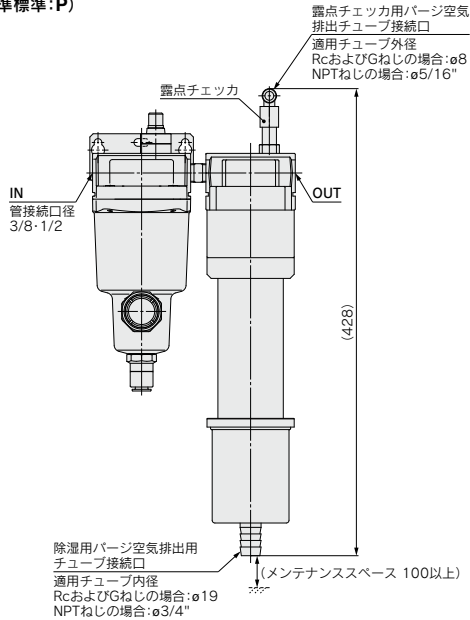
型式	管接続口径 L	A	B		C
			標準	標準:P	
<b>IDG30□AM4</b>	1/4, 3/8	220	299	362	88
<b>IDG50□AM4</b>			338	401	
<b>IDG60LAM4, 60SAM4</b>			356	427	
<b>IDG75LAM4, 75SAM4</b>	3/8, 1/2	232	426	496	91
<b>IDG100LAM4, 100SAM4</b>			491	561	

外形寸法図: **Mタイプ**

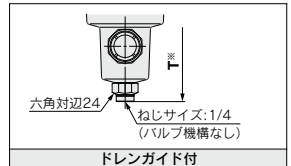
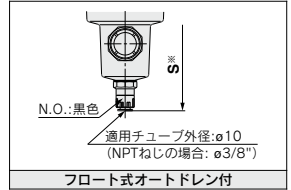
IDG60□M2  
IDG75□M2  
IDG100□M2



バージ空気排出用継手付(標準:P)



ドレン排出方法



※セパレータの全長

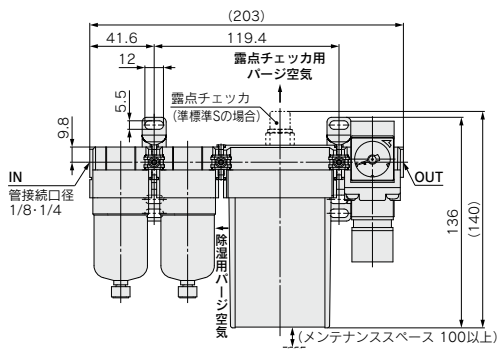
型式	管接続口径	A	B	C	D	E	F	G	H	K	L	M	N	P	Q	R	フロート式オートドレン付	
																	S	T
IDG60□M2	3/8, 1/2	189	186	7.5	80	367	244	18	127	7	14	95	50	28	7	12	255	241
IDG75□M2	1/2	206	204	10.5	90	369	262	20	146	9	18	108	55	31	9	15	276	262
IDG100□M2																		



外形寸法図: **Vタイプ**

**IDG3V4, 5V4**

**IDG3HV4, 5HV4**

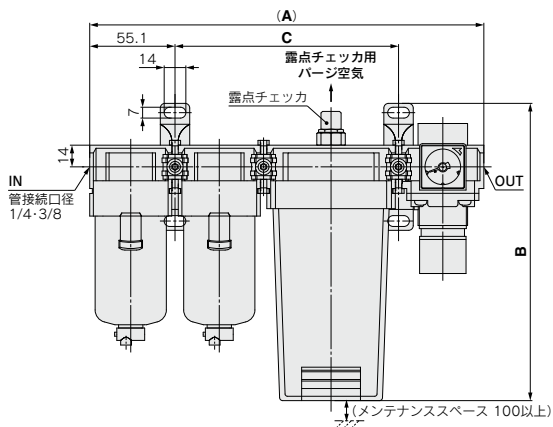


ドレン排出方法

マニュアルバルブ	フロート式オートドレン N.C.タイプ	ドレンガイド

**IDG10V4, 20V4**

**IDG10HV4, 20HV4**



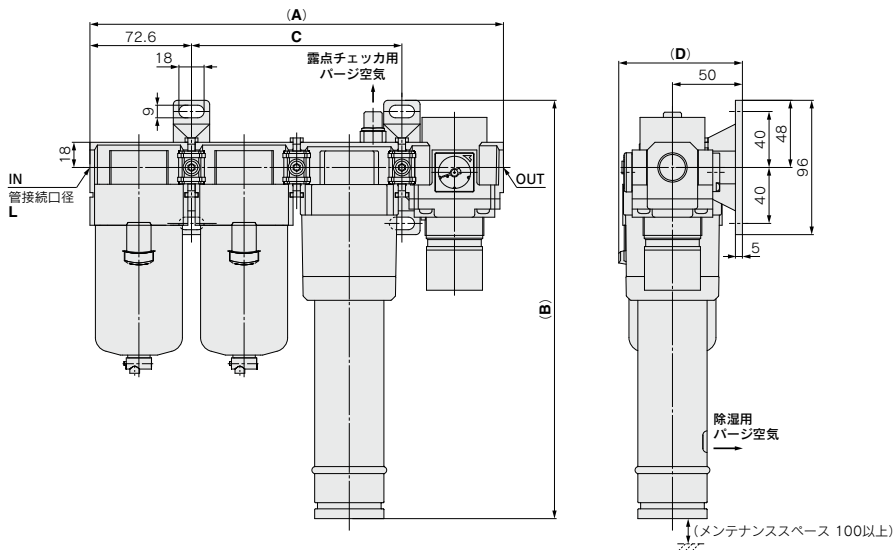
ドレン排出方法

マニュアルバルブ (ドレン排出バルブ有)	フロート式オートドレン N.C.タイプ    N.O.タイプ	ドレンガイド (ドレン排出バルブ無)

型式	A	B	C
<b>IDG10V4, 10HV4</b>	255	192	144.4
<b>IDG20V4, 20HV4</b>	285	217	174.4

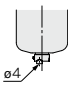
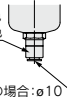
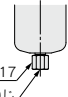
外形寸法図: **Vタイプ**

IDG30□AV4  
IDG50□AV4  
IDG60□AV4  
IDG75□AV4  
IDG100□AV4



型式	管接続口径 L	A	B	C	D
IDG30□AV4	1/4, 3/8	296	299	150.4	88
IDG50□AV4		338	338		
IDG60LAV4, 60SAV4	3/8, 1/2	308	356	162.4	91
IDG75LAV4, 75SAV4		426	426		
IDG100LAV4, 100SAV4		491	491		

ドレン排出方法

	 N.C.の場合: 灰色 N.O.の場合: 黒色	 六角対辺17 1/4めねじ
マニュアルバルブ (ドレン排出バルブ有)	フロート式オートドレン N.C.タイプ   N.O.タイプ	ドレンガイド (ドレン排出バルブ無)

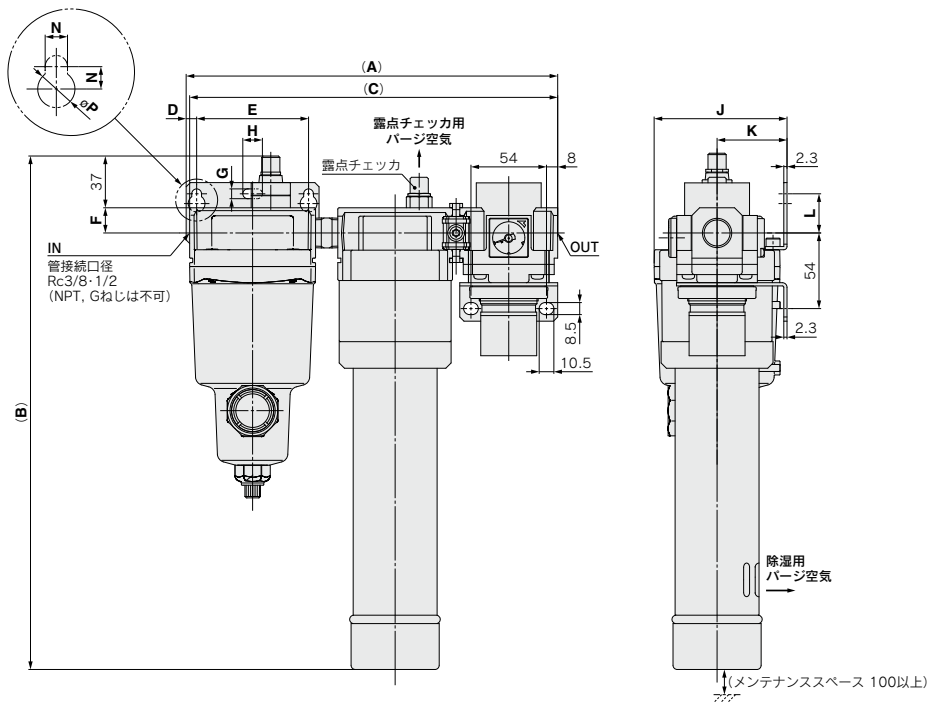
適用チューブ外径  
RcねじまたはGねじの場合:  $\phi 10$   
NPTねじの場合:  $\phi 3/8"$

- HAA
- HAW
- AT
- IDF
- IDU
- IDF
- IDF
- IFS
- IDFC
- IDFA
- IDFB
- IDH
- ID
- IDG**
- IDK
- AFF-D
- AM□-D
- AFF
- AM□
- AMG
- AFF
- AM
- AMD
- AMH
- AME
- AMF
- ZFC
- SF
- SFD
- SFDA
- LLB
- AD□
- GD

外形寸法図: **Vタイプ**

**IDG60V4, 75V4, 100V4**

**IDG60HV4, 75HV4, 100HV4**



ドレン排出方法

 M5めねじ	 N.O.: 黒色 適用チューブ外径φ10	 六角対辺24 1/4めねじ
マニュアルバルブ	フロート式オートドレン N.O.タイプ	ドレンガイド (ドレン排出バルブ無)

型式	管接続口径	A	B	C	D	E	F	G	H	J	K	L	N	P
<b>IDG60V4, 60HV4</b>	3/8	264	367	261	7.5	80	18	7	14	95	50	28	7	12
	1/2	266		263										
<b>IDG75V4, 75HV4</b>	1/2	281	369	279	10.5	90	20	9	18	108	55	31	9	15
<b>IDG100V4, 100HV4</b>														

部品番号/ケースアセンブリ、圧力計

名称		IDG3M4	IDG3HM4	IDG5M4	IDG5HM4	IDG10M4	IDG10HM4	IDG20M4	IDG20HM4	IDG30AM4	IDG30HAM4	IDG50AM4	IDG50HAM4
		IDG3V4	IDG3HV4	IDG5V4	IDG5HV4	IDG10V4	IDG10HV4	IDG20V4	IDG20HV4	IDG30AV4	IDG30HAV4	IDG50AV4	IDG50HAV4
フロート式	N.C.	AD27-C-A				AD37-A				AD47-A			
オートドレン	N.O.	—				AD38-A				AD48-A			
圧力計 (Vタイプのみ)		GC3-10AS											

名称		IDG60M2	IDG60HM2	IDG75M2	IDG75HM2	IDG100M2	IDG100HM2	
		IDG60V4	IDG60HV4	IDG75V4	IDG75HV4	IDG100V4	IDG100HV4	
ケースアセンブリ (N.O.)		AM-CA350C-D			AM-CA450C-D			
圧力計 (Vタイプのみ)		GC3-10AS						

名称		IDG30LAM4	IDG50LAM4	IDG60LAM4	IDG60SAM4	IDG75LAM4	IDG75SAM4	IDG100LAM4	IDG100SAM4	
		IDG30LAV4	IDG50LAV4	IDG60LAV4	IDG60SAV4	IDG75LAV4	IDG75SAV4	IDG100LAV4	IDG100SAV4	
フロート式	N.C.								AD47-A	
オートドレン	N.O.								AD48-A	
圧力計 (Vタイプのみ)		GC3-10AS								

交換部品 (ミストセパレータ、マイクロミストセパレータ、プリフィルタ付マイクロミストセパレータの元素)

名称	AFM20-A	AFD20-A	AFM30-A	AFD30-A	AFM40-A	AFD40-A	AMH350C	AMH450C
エレメントアセンブリ	AFM20P-060AS	AFD20P-060AS	AFM30P-060AS	AFD30P-060AS	AFM40P-060AS	AFD40P-060AS	AMH-EL350	AMH-EL450



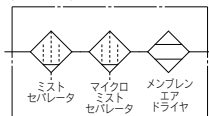
Mタイプ



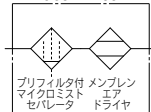
Vタイプ



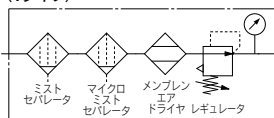
JIS記号  
(Mタイプ)



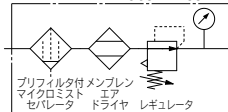
IDG60~100M2  
IDG60H~100HM2



(Vタイプ)

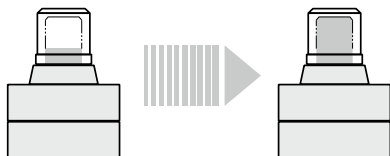


IDG60~100V4  
IDG60H~100HV4



- HAW
- HAW
- AT
- IDF
- IDU
- IDF
- IDF
- IDF
- IFS
- IDFC
- IDFA
- IDFB
- IDH
- ID
- IDG
- IDK
- AFF-D
- AM□-D
- AFF
- AM□
- AMG
- AFF
- AM
- AMD
- AMH
- AME
- AMF
- ZFC
- SF
- SFD
- SFDA
- LLB
- AD□
- GD

## 目詰まり表示方法



差圧が0.05MPa以下の時  
(インジケータの先端は少し見えています。)      差圧が0.1MPa以上の時  
(インジケータは一番上まできます。)

エレメントの交換は目詰まりチェッカの赤いインジケータが一番上に達した時に交換してください。  
表示窓の一番上が差圧約0.1MPaです。  
また目詰まりチェッカの赤いインジケータが一番上にならなくても使用後2年毎にエレメントの交換をお願いします。

目詰まりチェッカは、プリフィルタ付マイクロミストセパレータに取付けての出荷となりますので後からの取付および単体での使用はできません。

### スぺーサ適合表

IDGサイズ	スぺーサ		
	Y200(T)-A	Y300(T)-A	Y400(T)-A
IDG3□	●	—	—
IDG5□	●	—	—
IDG10□	—	●	—
IDG20□	—	●	—
IDG30□	—	—	●
IDG50□	—	—	●
IDG60□	—	—	●
IDG75□	—	—	●
IDG100□	—	—	●

HAA
HAW
AT
IDF
IDU
IDF
IDF <input type="checkbox"/> FS
IDFC
IDFA
IDFB
IDH
ID
<b>IDG</b>
IDK
AFF-D
AM <input type="checkbox"/> -D
AFF
AM <input type="checkbox"/>
AMG
AFF
AM
AMD
AMH
AME
AMF
ZFC
SF
SFD
SFDA
LLB
AD <input type="checkbox"/>
GD



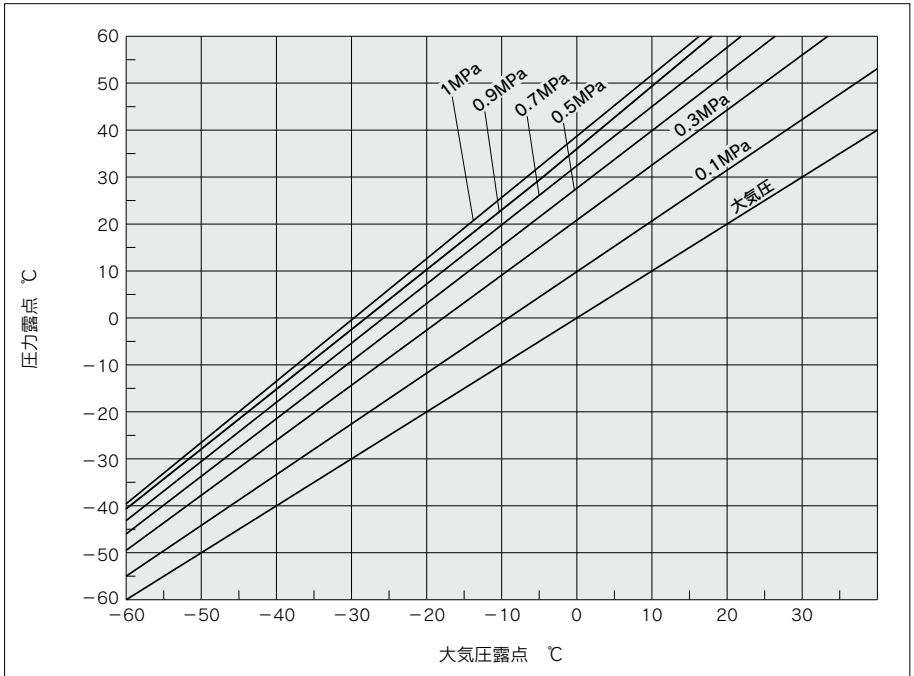
# 機種選定方法

## 手順1 使用条件の確認

出口空気流量 [L/min(ANR)]  
 出口空気大気圧露点 [°C]  
 (加圧露点からの換算が必要な場合は下図の露点温度換算図を参照)  
 入口空気圧力 [MPa]  
 入口空気温度 [°C]  
 許容圧力降下  $\Delta P$  [MPa]  
 圧縮空気供給能力 Q [L/min(ANR)]

[例]  
 出口空気流量 150 [L/min(ANR)]  
 出口空気大気圧露点 -15 [°C]  
 入口空気圧力 0.5 [MPa]  
 入口空気温度 35 [°C]  
 許容圧力降下 0.03 [MPa]  
 圧縮空気供給能力 300 [L/min(ANR)]

露点温度換算図



**手順2** 入口空気温度の影響による出口空気流量の補正  
(入口空気温度が25℃の場合は**手順4**へ)

入口空気温度が性能線図の温度(25℃)と異なる場合は、下表より出口空気流量補正係数を求め、出口空気流量を補正する

例  
入口空気温度 35℃ | 下表(入口空気温度-出口空気流量補正係数表)より  
出口空気流量補正係数は、IDG□Aシリーズ 0.86  
IDGシリーズ 0.40  
よって  
補正出口空気流量は  
出口空気流量 150L/min(ANR) | [IDG□Aシリーズ] 150÷0.86=175L/min(ANR)  
[IDGシリーズ] 150÷0.4=375L/min(ANR)

**入口空気飽和温度-出口空気流量補正係数**

入口空気温度 (°C)	IDG□Aシリーズ	IDGシリーズ
10	1.35	3.00
15	1.22	2.17
20	1.10	1.52
25	1.00	1.00
30	0.92	0.65
35	0.86	0.40
40	0.80	0.25
45	0.75	0.19
50	0.70	0.14

注) 膜モジュールの特性が異なるため、IDG□AシリーズとIDGシリーズとで補正係数が異なります。

**手順3** 補正出口流量による機種選定

**手順2**で算出した補正出口空気流量をもとに性能線図(P.210、211参照)より機種を選定する

例  
補正出口空気流量 175L/min(ANR) | 左記の補正出口空気流量、入口空気圧力の  
[IDG□Aシリーズ] | 条件下のもと、出口空気大気圧露点-15℃  
以下が得られる機種を選定すると  
補正出口空気流量 375L/min(ANR) | [IDG□Aシリーズ] IDG30A, IDG50HA  
[IDGシリーズ] IDG60  
入口空気圧力 0.5MPa  
出口空気大気圧露点 -15℃

**手順4** パージ空気流量の確認

パージ空気流量線図(P.214参照)より読み取る

例  
入口空気圧力 0.5MPa |  
選定機種 IDG30A | IDG30A の場合 45L/min(ANR)  
IDG50HA | IDG50HAの場合 38L/min(ANR)  
IDG60 | IDG60 の場合 94L/min(ANR)

**手順5** 入口空気流量Q<sub>1</sub>の算出、圧縮空気供給能力の確認

入口空気流量 Q<sub>1</sub> [L/min(ANR)] =  
出口空気流量 [L/min(ANR)] + パージ空気流量 [L/min(ANR)]

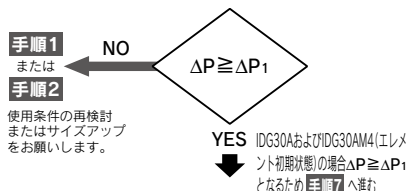
例: **手順4**でIDG30Aを選定した | 入口空気流量Q<sub>1</sub>=150+45=195L/min(ANR)  
とする  
出口空気流量 150L/min(ANR)  
パージ空気流量 45L/min(ANR)  
圧縮空気供給能力Q  
300L/min(ANR)



**手順6** 圧力降下 ΔP<sub>1</sub> [MPa]の確認

単体 (P.212、213参照)  
ユニット (P.224、225参照)

例: 選定機種 IDG30A | 単体 IDG30Aの場合  
入口空気圧 0.5MPa | 流量特性(P.212)より  
入口空気流量 195L/min(ANR) | ΔP<sub>1</sub>=0.006MPa  
許容圧力降下ΔP 0.03MPa | ユニット IDG30AM4の場合  
| ΔP<sub>1</sub>=0.01 MPa(エレメント初期状態)



**手順7** ドレン排出方法(ユニットの場合)、付属品、標準仕様様の検討

例  
IDG30Aの場合 | 単体 (P.206、207参照)  
付属品: プラケット付 | ユニット (P.220、221参照)  
標準仕様: なし  
IDG30AM4の場合 | ドレン排出方法: N.O. オートドレン  
標準仕様: なし

P.250の製品個別注意事項①の「選定」をご参照ください。

**型式の決定**

<単体の場合>  
**IDG30A-03B**  
<ユニットの場合>  
**IDG30AM4-03D**

- HAA
- HAW
- AT
- IDF
- IDU
- IDF
- IDF
- IDFS
- IDFC
- IDFA
- IDFB
- IDH
- ID
- IDG
- IDK
- AFF-D
- AM□D
- AFF
- AM□
- AMG
- AFF
- AM
- AMD
- AMH
- AME
- AMF
- ZFC
- SF
- SFD
- SFDA
- LLB
- AD□
- GD





IDG□A/IDG Series

# オーダーメイド仕様①

詳しい寸法・仕様および納期につきましては当社にご確認ください。



## 1 目詰まりチェッカ付

表示記号

**-X016**

エレメントの目詰まり寿命を目視で管理するための目詰まりチェッカがプリフィルタ付マイクロミストセパレータ (AMHシリーズ) に取付けられています。また、プリフィルタ付マイクロミストセパレータと組み合わせることで、スペース的にもコンパクトになります。

目詰まりチェッカ

### 型式表示方法



IDG **30** **A M2** - **03** - **X016**

サイズ

30
50
60
75
100

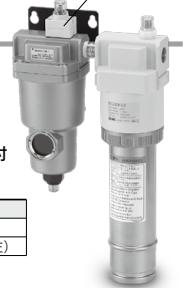
基準露点温度および出口空気流量

記号	基準露点 ℃	サイズ別流量 出口空気流量 L/min (ANR)				
		30	50	60	75	100
無記号	-20	300	500	—	—	—
<b>H</b>	-15	300	500	—	—	—
<b>L</b>	-40	75	110	170	240	300
<b>S</b>	-60	—	—	—	—	150

目詰まり  
チェッカ付

●標準仕様

記号	種類
無記号	なし(標準)
<b>R</b>	流れ方向(右→左)



●ドレン排出方法

記号	ドレン排出方法
無記号	マニュアルバルブ
<b>C</b>	N.C.オートドレン
<b>D</b>	N.O.オートドレン
<b>J</b>	ドレンガイド(口径1/4バルブなし)

※オートドレンの選定につきましてはP.250の製品個別注意事項/選定をご参照ください。

●ねじの種類

記号	種類
無記号	Rc
<b>N</b>	NPT
<b>F</b>	G

●管接続口径

記号	口径	30		50		60	75	100		
		無記号	H	L	無記号	H	L	L	L	S
<b>02</b>	1/4	●	●	●	—	—	—	—	—	—
<b>03</b>	3/8	●	●	—	●	●	—	●	●	●

●構成機器

機器	30			50		60	75	100	
	無記号	H	L	無記号	H	L	L	L	S
プリフィルタ付 マイクロミストセパレータ (AMH)	AMH250C	AMH150C	AMH350C	AMH150C	AMH250C	AMH250C	AMH250C	AMH250C	—

交換部品(プリフィルタ付マイクロミストセパレータのエレメント)

名称	AMH150C	AMH250C	AMH350C
エレメントアセンブリ	AMH-EL150	AMH-EL250	AMH-EL350

目詰まりチェッカの表示方法につきましてはP.234をご参照ください。

型式表示方法

**IDG 10 M2 - 02 - X016**

サイズ

3
5
10
20

● 基準露点温度および出口空気流量

記号	基準露点 ℃	サイズ別流量	出口空気流量 L/min(ANR)		
	℃	3	5	10	20
無記号	-20	25	50	100	200
H	-15	25	50	100	200

● 目詰まりチェック付

● 標準仕様

記号	内容	サイズ			
		3	5	10	20
無記号	なし(標準)	●	●	●	●
R	流れ方向(右→左)	●	●	●	●
S	露点チェック付	●	●	標準装備	標準装備

● ドレン排出方法

記号	ドレン排出方法	サイズ			
		3	5	10	20
無記号	マニュアルバルブ	●	●	●	●
C	N.C.オートドレン	●	●	●	●
J	ドレンガイド (口径1/4バルブなし)	—	—	●	●

※オートドレンの選定につきましてはP.250の製品個別注意事項/選定をご参照ください。

※N.O.オートドレンタイプは選定できません。

● 管接続口径

記号	口径	3		5		10		20	
		無記号	H	無記号	H	無記号	H	無記号	H
01	1/8	●	●	●	●	—	—	—	—
02	1/4	●	●	●	●	●	●	●	●
03	3/8	—	—	—	—	—	—	●	●

● ねじの種類

記号	種類
無記号	Rc
N	NPT
F	G

● 構成機器

機器	3		5		10		20	
	無記号	H	無記号	H	無記号	H	無記号	H
プリフィルタ付 マイクロミストセパレータ (AMH)			AMH150C				AMH250C	

交換部品(プリフィルタ付マイクロミストセパレータの元素ト)

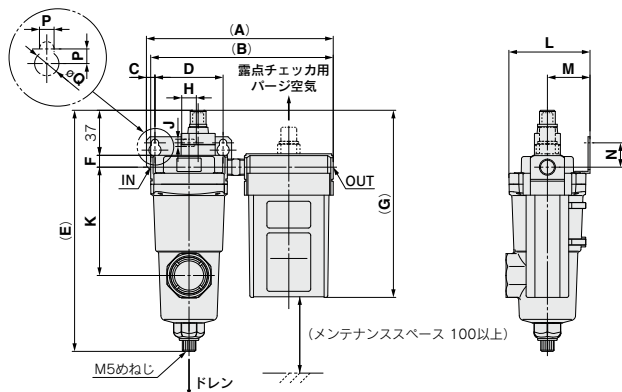
名称	AMH150C	AMH250C
元素トアセンブリ	AMH-EL150	AMH-EL250

目詰まりチェックの表示方法につきましてはP.234をご参照ください。

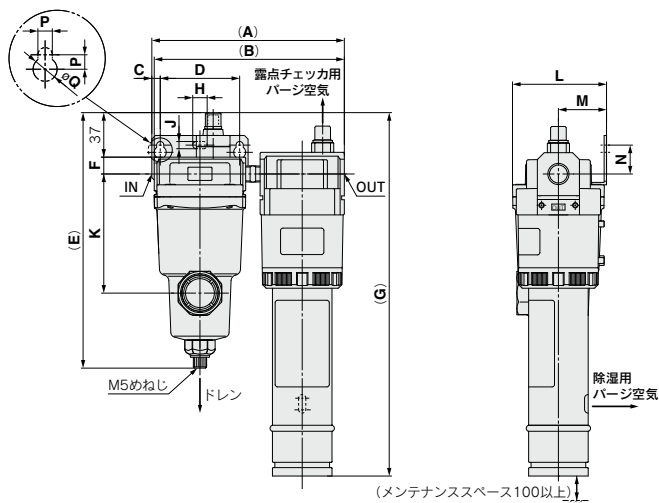
- HAA
- HAW
- AT
- IDF
- IDU
- IDF
- IDF
- IFS
- IDFC
- IDFA
- IDFB
- IDH
- ID
- IDG
- IDK
- AFF-D
- AM-D
- AFF
- AM
- AMG
- AFF
- AM
- AMD
- AMH
- AME
- AMF
- ZFC
- SF
- SFD
- SFDA
- LLB
- AD
- GD

**外形寸法図**

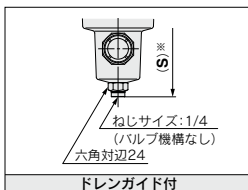
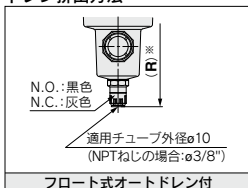
**IDG3M2, 5M2, 10M2, 20M2**  
**IDG3HM2, 5HM2, 10HM2, 20HM2**



**IDG30AM2, 50AM2**  
**IDG30HAM2, 50HAM2**  
**IDG30LAM2, 50LAM2**



**ドレン排出方法**



※セパレータの全長

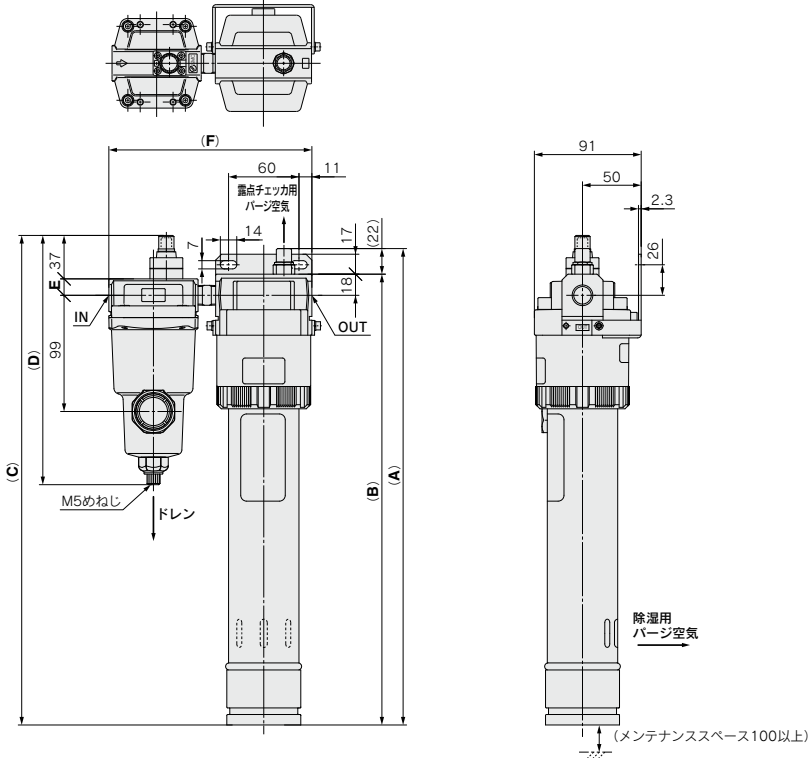
型式	管接続 口径	寸法 (mm)														オプション		
		A	B	C	D	E	F	G	H	J	K	L	M	N	P	Q	フロート式 オートドレン付 R	ドレン ガイド付 S
IDG3M2, 3HM2, 5M2, 5HM2	1/8	155.5	152	7	56	198	10	154	12	6	89	66.5	35	20	6	10	209	—
	1/4	153.5	150															
IDG10M2, 10HM2	1/4	163.5	160	7	66	212	14	227	12	6	99	78	40	24	6	10	223	209
	3/8	205	203															
IDG20M2, 20HM2	3/8	206	204	7	66	212	14	227	12	6	99	78	40	24	6	10	223	209
IDG30AM2, 30HAM2	1/4, 3/8	160	158	7	56	198	10	298	12	6	89	69	35	20	6	10	209	195
IDG30LAM2	1/4	150.5	147	7	56	198	10	298	12	6	89	69	35	20	6	10	209	195
IDG50AM2, 50HAM2	3/8	175	172	7.5	80	244	18	345	14	7	127	95	50	28	7	12	255	241
IDG50LAM2	1/4	150.5	147	7	56	198	10	337	12	6	89	69	35	20	6	10	209	195

外形寸法図

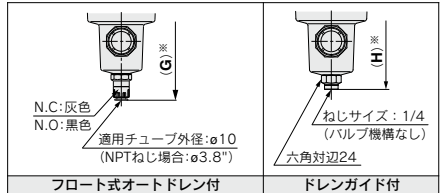
IDG60LAM2

IDG75LAM2

IDG100LAM2, IDG100SAM2



ドレン排出方法



※セパレータの全長

型式	管接続口径	A	B	C	D	E	F	フロート式オートドレン付	ドレンガイド付
								G	H
IDG60LAM2	3/8	348	326	359					
IDG75LAM2		418	396	429	212	14	170	223	209
IDG100LAM2, IDG100SAM2		483	461	494					

HAA
HAW
AT
IDF
IDU
IDF
IDF
IFS
IDFC
IDFA
IDFB
IDH
ID
IDG
IDK
AFF-D
AM□-D
AFF
AM□
AMG
AFF
AM
AMD
AMH
AME
AMF
ZFC
SF
SFD
SFDA
LLB
AD□
GD



# IDG□A/IDG Series

## オーダーメイド仕様②

詳しい寸法・仕様および納期につきましては当社にご確認ください。



表示記号

**-X017**

### 2 マイクロミストセパレータレギュレータ (AWDシリーズ) 付

清浄度の高い空気を必要とする場合(エアベアリングへの供給、半導体部品のブローなど)に使用できます。  
ユニット Vタイプのレギュレータ (AR) をマイクロミストセパレータレギュレータ (AWD) に変更したタイプです。

マイクロミストセパレータレギュレータ



### 型式表示方法



# IDG 30 □ A V4 - □ 03 □ - □ - X017

● サイズ

30
50
60
75
100

● 基準露点温度および出口空気流量

記号	基準露点 ℃	サイズ別流量 出口空気流量 L/min (ANR)				
		30	50	60	75	100
無記号	-20	300	500	—	—	—
H	-15	300	500	—	—	—
L	-40	75	110	170	240	300
S	-60	—	—	50	100	150

● 標準仕様

記号	種類
無記号	なし(標準)
R	流れ方向(右→左)

● ドレン排出方法

記号	ドレン排出方法
無記号	マニュアルバルブ
C	N.C.オートドレン
D	N.O.オートドレン
J	ドレンガイド(口径1/4バルブなし)

※オートドレンの選定につきましてはP.250の製品個別注意事項/選定をご参照ください。

● ねじの種類

記号	種類
無記号	Rc
N	NPT
F	G

● 管接続口径

記号	口径	30		50		60		75		100	
		無記号	H	L	無記号	H	L	L	S	L	S
02	1/4	●	●	●	●	●	●	—	—	—	—
03	3/8	●	●	●	●	●	●	●	●	●	●
04	1/2	—	—	—	—	—	—	●	●	●	●

● 構成機器

構成機器	30			50			60		75		100	
	無記号	H	L	無記号	H	L	L	S	L	S	L	S
ミストセパレータ												
マイクロミストセパレータ												
マイクロミストセパレータレギュレータ												

交換部品(ミストセパレータ、マイクロミストセパレータ、マイクロミストセパレータレギュレータの元素ト)

名称	AFM40-A	AFD40-A	AWD40
元素トアセンブリ	AFM40P-060AS	AFD40P-060AS	AFD40P-060AS

型式表示方法

**IDG** □ **10** □ **V4** - □ **02** □ - □ - **X017**

サイズ

3
5
10
20

基準露点温度および出口空気流量

記号	基準露点 ℃	サイズ別流量 出口空気流量 L/min(ANR)			
		3	5	10	20
無記号	-20	25	50	100	200
<b>H</b>	-15	25	50	100	200

●マイクロミストセパレータ  
レギュレータ付

●標準仕様

記号	内容	サイズ			
		3	5	10	20
無記号	なし(標準)	●	●	●	●
<b>R</b>	流れ方向(右→左)	●	●	●	●
<b>S</b>	露点子エツカ付	●	●	●	●

●ドレン排出方法

記号	ドレン排出方法
無記号	マニュアルバルブ
<b>C</b>	N.C.オートドレン
<b>D</b>	N.O.オートドレン
<b>J</b>	ドレンガイド

※オートドレンの選定につきましては  
P.250の製品個別注意事項/選定  
をご参照ください。

●管接続口径

記号	口径	3		5		10		20	
		無記号	H	無記号	H	無記号	H	無記号	H
<b>01</b>	1/8	●	●	●	●	—	—	—	—
<b>02</b>	1/4	●	●	●	●	●	●	●	●
<b>03</b>	3/8	—	—	—	—	●	●	●	●

●ねじの種類

記号	種類
無記号	Rc
<b>N</b>	NPT
<b>F</b>	G

●構成機器

機器	3		5		10		20	
	無記号	H	無記号	H	無記号	H	無記号	H
ミストセパレータ	AFM20-A				AFM30-A			
マイクロミストセパレータ	AFD20-A				AFD30-A			
マイクロミストセパレータ レギュレータ	AWD20				AWD30			

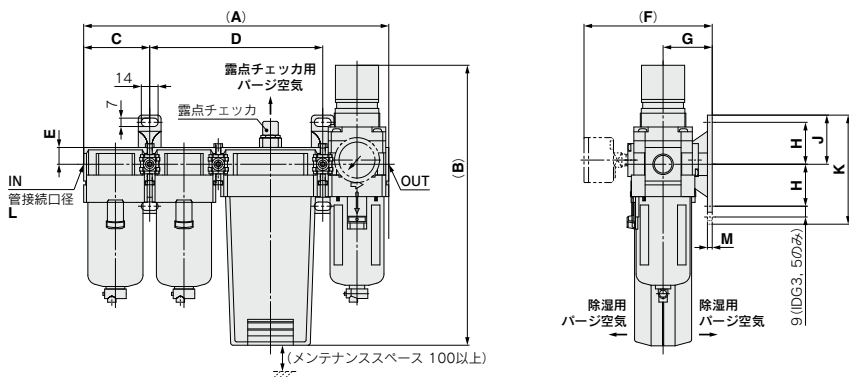
交換部品(ミストセパレータ、マイクロミストセパレータ、マイクロミストセパレータレギュレータの元素ト)

名称	AFM20-A	AFM30-A	AFD20-A	AFD30-A	AWD20	AWD30
元素トアセンブリ	AFM20P-060AS	AFM30P-060AS	AFD20P-060AS	AFD30P-060AS	AFD20P-060AS	AFD30P-060AS

- HAA
- HAW
- AT
- IDF
- IDU
- IDF
- IDF
- IFS
- IDFC
- IDFA
- IDFB
- IDH
- ID
- IDG**
- IDK
- AFF-D
- AM□-D
- AFF
- AM□
- AMG
- AFF
- AM
- AMD
- AMH
- AME
- AMF
- ZFC
- SF
- SFD
- SFDA
- LLB
- AD□
- GD

**外形寸法図**

**IDG3V4, 5V4, 10V4, 20V4**  
**IDG3HV4, 5HV4, 10HV4, 20HV4**



ドレン排出方法 (IDG3□V4, 5□V4の場合)

	 M5×0.8	 1/8めねじ 六角対辺14
マニュアルバルブ	フロート式オートドレン N.C.タイプ	ドレンガイド (ドレン排出バルブ無)

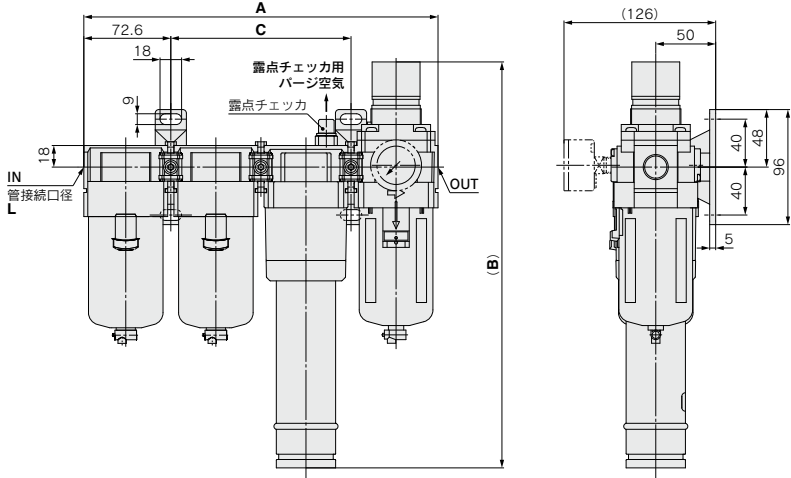
ドレン排出方法 (IDG10□V4, 20□V4の場合)

 ø4	 N.C.の場合:灰色 N.O.の場合:黒色 適用チューブ外径 RcねじまたはGねじの場合:ø10 NPTねじの場合:ø3/8"	 1/4めねじ 六角対辺17
マニュアルバルブ (ドレン排出バルブ有)	フロート式オートドレン N.C.タイプ   N.O.タイプ	ドレンガイド (ドレン排出バルブ無)

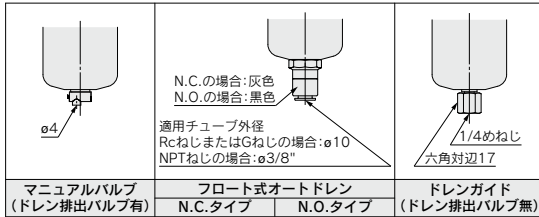
型式	管接続口径 L	A	B	C	D	E	F	G	H	J	K	M
<b>IDG3V4, 3HV4, 5V4, 5HV4</b>	1/8, 1/4	203	180	41.6	119.4	9.8	93	30	24	29	67	3.5
<b>IDG10V4, 10HV4</b>	1/4, 3/8	255	237	55.1	144.4	14	107	41	35	41	82	4
<b>IDG20V4, 20HV4</b>		285	262		174.4							

外形寸法図

**IDG30AV4, 50AV4**  
**IDG30HAV4, 50HAV4**  
**IDG30LAV4, 50LAV4, 60LAV4, 75LAV4, 100LAV4**  
**IDG60SAV4, 75SAV4, 100SAV4**



ドレン排出方法



型式	管接続口径 L	A	B	C
<b>IDG30□AV4</b>	1/4, 3/8	296	343	150.4
<b>IDG50□AV4</b>		382		
<b>IDG60LAV4, 60SAV4</b>	3/8, 1/2	308	400	162.4
<b>IDG75LAV4, 75SAV4</b>		470		
<b>IDG100LAV4, 100SAV4</b>		535		

- HAA
- HAW
- AT
- IDF
- IDU
- IDF
- IDF
- IFS
- IDFC
- IDFA
- IDFB
- IDH
- ID
- IDG**
- IDK
- AFF-D
- AM□-D
- AFF
- AM□
- AMG
- AFF
- AM
- AMD
- AMH
- AME
- AMF
- ZFC
- SF
- SFD
- SFDA
- LLB
- AD□
- GD





IDG□A/IDG Series

# オーダーメイド仕様③

詳しい寸法・仕様および納期につきましては当社にご確認ください。



表示記号

**-X032**

## 3 差圧計付

エレメントの目詰まり寿命を差圧で管理できます。

差圧計



### 型式表示方法



**IDG 30 □ A V4 - □ 03 □ - □ - X032**

●サイズ

30
50
60
75
100

●基準露点温度および出口空気流量

記号	基準露点 ℃	サイズ別流量 出口空気流量 L/min (ANR)				
		30	50	60	75	100
無記号	-20	300	500	—	—	—
H	-15	300	500	—	—	—
L	-40	75	110	170	240	300
S	-60	—	—	50	100	150

●差圧計付

●標準仕様

記号	種類
無記号	なし(標準)
R	流れ方向(右→左)

●ドレン排出方法

記号	ドレン排出方法	備考
無記号	マニュアルバルブ	—
C	N.C.オートドレン	P.233に記載したオートドレンが取付いています
D	N.O.オートドレン	—
J	ドレンガイド	—

※オートドレンの選定につきましてはP.250の製品個別注意事項/選定をご参照ください。

●ねじの種類

記号	種類
無記号	Rc
N	NPT
F	G

●管接続口径

記号	口径	30			50			60		75		100	
		無記号	H	L	無記号	H	L	L	S	L	S	L	S
02	1/4	●	●	●	●	●	—	—	—	—	—	—	—
03	3/8	●	●	●	●	●	●	●	●	●	●	●	●
04	1/2	—	—	—	—	—	●	●	●	●	●	●	●

●構成機器

構成機器	30			50			60		75		100	
	無記号	H	L	無記号	H	L	L	S	L	S	L	S
ミストセパレータ	AFM40-A											
マイクロミストセパレータ	AFD40-A											
差圧計	GD40-2-01-X29											
レギュレータ	AR40-B											

交換部品(ミストセパレータ、マイクロミストセパレータの要素)

名称	AFM40-A	AFD40-A
エレメントアセンブリ	AFM40P-060AS	AFD40-060AS

型式表示方法

**IDG □ 10 □ V4 - □ 02 □ - □ - X032**

●サイズ

3
5
10
20

●基準露点温度および出口空気流量

記号	基準露点 ℃	サイズ別流量	出口空気流量 L/min(ANR)		
		<b>3</b>	<b>5</b>	<b>10</b>	<b>20</b>
無記号	-20	25	50	100	200
<b>H</b>	-15	25	50	100	200

●標準仕様

記号	内容	サイズ			
		3	5	10	20
無記号	なし(標準)	●	●	●	●
<b>R</b>	流れ方向(右→左)	●	●	●	●
<b>S</b>	露点チエッカ付	●	●	標準装備	●

●ドレン排出方法

記号	ドレン排出方法	備考
無記号	マニュアルバルブ	—
<b>C</b>	N.C.オートドレン	P.233に記載したオート
<b>D</b>	N.O.オートドレン	ドレンが取付いています
<b>J</b>	ドレンガイド	—

※オートドレンの選定につきましてはP.250の製品個別注意事項/選定をご参照ください。

●管接続口径

記号	口径	3		5		10		20	
		無記号	H	無記号	H	無記号	H	無記号	H
<b>01</b>	1/8	●	●	●	●	—	—	—	—
<b>02</b>	1/4	●	●	●	●	—	—	●	●
<b>03</b>	3/8	—	—	—	—	●	●	●	●

●ねじの種類

記号	種類
無記号	Rc
<b>N</b>	NPT
<b>F</b>	G

●構成機器

構成機器	3		5		10		20	
	無記号	H	無記号	H	無記号	H	無記号	H
ミストセパレータ	AFM20-A				AFM30-A			
マイクロミストセパレータ	AFD20-A				AFD30-A			
差圧計	GD40-2-01-X29							
レギュレータ	AR20-B				AR25-B			

交換部品(ミストセパレータ、マイクロミストセパレータの元素ト)

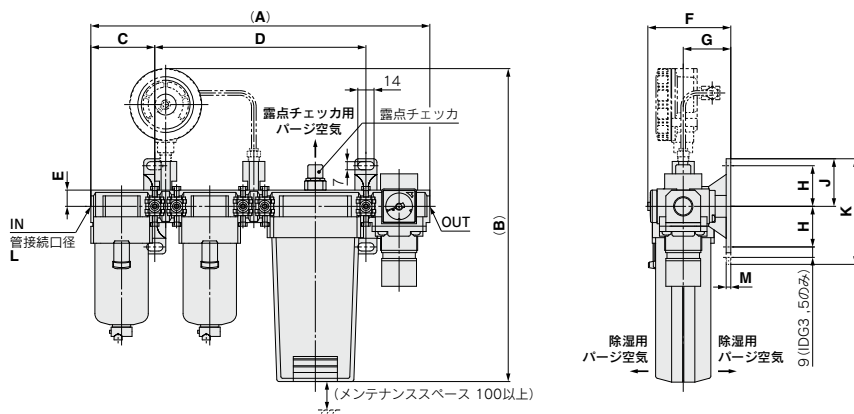
名称	AFM20-A	AFM30-A	AFD20-A	AFD30-A
元素トアセンブリ	AFM20P-060AS	AFM30P-060AS	AFD20P-060AS	AFD30P-060AS

- HAA
- HAW
- AT
- IDF
- IDU
- IDF
- IDF
- IFS
- IDFC
- IDFA
- IDFB
- IDH
- ID
- IDG**
- IDK
- AFF-D
- AM
- AFF
- AM
- AMD
- AMH
- AME
- AMF
- ZFC
- SF
- SFD
- SFDA
- LLB
- AD
- GD

外形寸法図

IDG3V4, 5V4, 10V4, 20V4

IDG3HV4, 5HV4, 10HV4, 20HV4



ドレン排出方法 (IDG3□V4, 5□V4の場合)

マニュアルバルブ	フロート式オートドレン N.C.タイプ	ドレンガイド (ドレン排出バルブ無)
	M5×0.8	1/8めねじ 六角対辺14

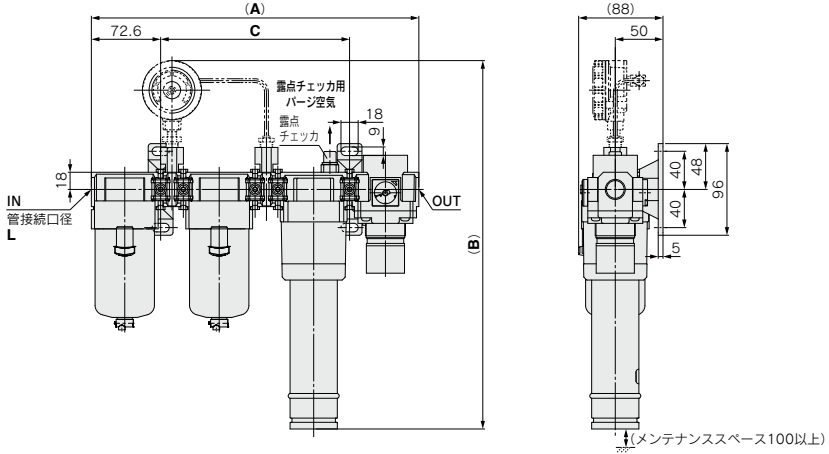
ドレン排出方法 (IDG10□V4, 20□V4の場合)

マニュアルバルブ (ドレン排出バルブ有)	フロート式オートドレン N.C.タイプ	ドレンガイド (ドレン排出バルブ無)
ø4	N.C.の場合: 灰色 N.O.の場合: 黒色 適用チューブ外径 RcねじまたはGねじの場合: ø10 NPTねじの場合: ø3/8"	1/4めねじ 六角対辺17




型式	管接続口径 L	A	B	C	D	E	F	G	H	J	K	M
IDG3V4, 3HV4, 5V4, 5HV4	1/8, 1/4	238	219	41.6	155	9.8	60	30	24	29	67	3.5
IDG10V4, 10HV4		292	270		182							
IDG20V4, 20HV4	1/4, 3/8	322	295	55.1	212	14	72	41	35	41	82	4

外形寸法図

**IDG30AV4, 50AV4**  
**IDG30HAV4, 50HAV4**  
**IDG30LAV4, 50LAV4, 60LAV4, 75LAV4, 100LAV4**  
**IDG60SAV4, 75SAV4, 100SAV4**



ドレン排出方法

		
	N.C.の場合: 灰色 N.O.の場合: 黒色	
	適用チューブ外径 RcねじまたはGねじの場合: $\phi 10$ NPTねじの場合: $\phi 3/8"$	六角対辺17 / 1/4めねじ
マニュアルバルブ (ドレン排出バルブ有)	フロート式オートドレン N.C.タイプ      N.O.タイプ	ドレンガイド (ドレン排出バルブ無)

型式	管接続口径 L	A	B	C
IDG30□AV4	1/4	343	387	198
IDG50□AV4	3/8		423	
IDG60LAV4, 60SAV4			441	
IDG75LAV4, 75SAV4	3/8	355	511	210
IDG100LAV4, 100SAV4	1/2		576	

- HAA
- HAW
- AT
- IDF
- IDU
- IDF
- IDF
- IFS
- IDFC
- IDFA
- IDFB
- IDH
- ID
- IDG**
- IDK
- AFF-D
- AM□-D
- AFF
- AM□
- AMG
- AFF
- AM
- AMD
- AMH
- AME
- AMF
- ZFC
- SF
- SFD
- SFDA
- LLB
- AD□
- GD



# IDG□A/IDG Series / 製品個別注意事項①

ご使用前に必ずお読みください。安全上のご注意ならびに圧縮空気清浄化機器/共通注意事項につきましては当社ホームページの「SMC製品取扱注意事項」および「取扱説明書」をご確認ください。https://www.smcworld.com

## 設計上のご注意

### 警告

- ① 機種および使用条件によっては出口空気の酸素含有率が低下することがあります。

基準露点-40℃(記号L)タイプ、基準露点-60℃(記号S)タイプおよび、IDG30A、50A、30HA、50HAは、呼吸用空気の除湿には、使用しないでください。また、出口空気(乾燥空気)のみを密室では使用しないでください。

- ② 断続的な圧力が本製品にかからないようにしてください。  
(例：一次側に電磁弁を設置し、頻繁に作動させる等。)断続的な圧力がかかると製品が破損します。

### 注意

- ① レギュレータはメンブレンエアドライヤの出口側に取付けてください。

入口側に取付けると除湿能力が低下します。

- ② パージ空気排出口の位置を考慮したレイアウトにしてください。

パージ空気は湿った空気です。パージ空気により周囲の機器の腐食、作動不良などのトラブルが生じないようにレイアウトしてください。

- ③ 清浄度の高い空気を必要とする場合

(エアベアリングへの供給、半導体部品のブローなど)メンブレンエアドライヤ(ユニット)の出口側(最終端末)にマイクロミストセパレータまたはスーパーミストセパレータを取付けてください。

また、ユニット(Vタイプ)に使用しているレギュレータは内部にグリースを使用しています。清浄度の高い空気を必要とする場合は、出口側に上記のセパレータを取付けるかまたは、レギュレータではなくマイクロミストセパレータレギュレータ(AWDシリーズ)を取付けたオーダーメイド仕様(P.242、243参照)をご使用ください。

- ④ 基準露点までの到達時間

メンブレンエアドライヤに空気を流し始めてから基準露点に到達するまでには、ある程度時間がかかります。以下の時間を目安に、基準露点に到達してから出口側の機器を使用してください。

基準露点 -20℃、-15℃:	約10分
基準露点 -40℃	: 約30分*
基準露点 -60℃	: 約60分*

\*到達時間を早くしたい場合は、以下のように行ってください。

- 1) メンブレンエアドライヤの出口側にバルブを設けてください。
- 2) バルブを閉じたまま空気を供給してください。メンブレンエアドライヤにはパージ空気のみ流れます。
- 3) 15分以上してからバルブを開き、出口側の機器に空気を流してください。

- ⑤ 入口空気温度が変わった場合の除湿性能について

性能線図は、入口空気温度が25℃の場合を示していますが、それ以外の場合は機種選定方法(P.236)を参照し、算出してください。

- ⑥ 曲げ伸ばしを繰り返す用途には使用しないでください(IDG1)。製品破損の原因となります。

## 選定

### 注意

- ① パージ空気流量を考慮してください。

パージ空気流量を線図より読みとり[必要出口空気流量+パージ空気流量]を算出してください。算出した空気流量以上の空気供給能力がないと必要な出口空気流量が得られません。

- ② すでにミストセパレータ、マイクロミストセパレータが取付いている圧縮空気ラインにおける選定

使用空気流量、空気圧力を確認し、機種選定方法(P.236)にしたがってメンブレンエアドライヤを選定してください。すでに取付いている機器の口径を基準にメンブレンエアドライヤを選定しますと、小さい機種を選定し除湿能力が足りなくなる場合があります。

- ③ パージ空気排出口用継手付(標準:P)の場合

パージ空気排出口用チューブが長くなるにしたがい除湿能力が低下します。規定サイズのチューブを使用し、5m以内の長さにしてください。パージ空気排出口用チューブの長さに対する出口空気大気圧露点はP.213の「パージ空気排出口用チューブの長さに対する出口空気大気圧露点」の表を参照してください。

- ④ ユニットタイプのオートドレンの選定について

使用コンプレッサが2.2kW{300L/min(ANR)}以下の場合にはN.C.オートドレン(記号:C)を使用してください。2.2kW以下の場合にN.O.オートドレン(記号:D)を使用しますと、ミストセパレータ内の圧力が上昇せず吹き放しの状態になる場合があります。ただし、差圧式オートドレンは2.2kW以下でも使用可能です。

## 取付け

### 注意

- ① パージ空気排出口はふさがなくてください。

破損の可能性があります。また、パージ空気の背圧が高くなったり、パージ空気が流れなくなると除湿能力が低下したり除湿できなくなります。

- ② メンブレンエアドライヤの入口側に必ず、ミストセパレータとマイクロミストセパレータまたはプリフィルタ付マイクロミストセパレータを取付けてください。

入口空気に油分が含まれていると性能低下の原因になります。(ユニットタイプにはミストセパレータとマイクロミストセパレータまたはプリフィルタ付マイクロミストセパレータがあらかじめ接続されています。)

- ③ 入口空気に水滴がないようにしてください。

メンブレンエアドライヤに水滴が流入しないようにしてください。水滴が流入すると性能低下し、故障の原因になります。

- ④ 供給空気にゴミ(固形異物)が多い場合について

ゴミ(固形異物)が多い場合は上記②に加え、ミストセパレータの入口側にエアフィルタまたはメインラインフィルタを取付けてください。

- ⑤ 取扱いは十分注意してください。

落下させると破損する恐れがあります。

- ⑥ 固定具を使用する際は、製品金属部にて固定してください。

樹脂部に固定具を使用すると製品破損の原因となります。



# IDG□A/IDG Series / 製品個別注意事項②

ご使用前に必ずお読みください。安全上のご注意ならびに圧縮空気清浄化機器/共通注意事項につきましては当社ホームページの「SMC製品取扱注意事項」および「取扱説明書」をご確認ください。 <https://www.smcworld.com>

## 配管

### 警告

#### ① ケースとボディのロック確認

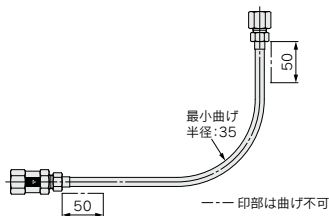
ユニットでご使用の場合、モジュラ接続のミストセパレータやマイクロミストセパレータはご使用前に必ず空気圧をゼロにして、その上、ボディとケースが“カチツ”とロックされていることを確認してから圧縮空気を流してください。

#### ② ホルダの締めみ確認

(IDG30A~IDG100, IDG30HA~IDG100H, IDG30LA~IDG100LA, IDG60SA~IDG100SAの場合)  
メンブレンエアドライヤのホルダを締め込み方向に回し、完全に締込んであることおよびケースがはずれないことを確認してから、圧縮空気を流してください。

#### ③ 最小曲げ半径 (IDG1の場合)

最小曲げ半径35mm以上で使用し、ナットより50mmまでの部分は曲げないでください。また、ねじらないでください。



#### ④ パージ空気排出用継手付(標準: P)の場合

除湿用パージ空気と露点チェック用パージ空気の配管は合流させても問題ありませんが、圧縮空気のラインやドレン配管、他の機器の排気空気とは合流させないでください。破損の原因となります。

### 注意

#### ① 工具の使用法

上部のボディ部分(アルミダイカスト部)をスパナまたはモンキーレンチでおさえて行ってください。ケースの部分を持って回すことは行わないでください。

#### ② セパレータ類のドレン配管

ミストセパレータやマイクロミストセパレータにドレン配管を行う場合は規定のサイズのチューブを使用し、5m以内の長さにしてください。  
また、チューブが立上ったり、折れたりしないようにしてください。

#### ③ 低露点空気の配管材質

低露点(-40℃以下)の空気を必要とする場合メンブレンエアドライヤ出口側の配管にはナイロンチューブや、樹脂製継手(フッ素樹脂製は除く)は使用しないでください。ナイロンチューブの特性上、周囲空気の影響をうけ、チューブの末端で所定の低露点が得られない場合があります。低露点空気の場合、ステンレスまたはフッ素樹脂製のチューブ、継手で配管してください。

## 配管

### 注意

#### ④ パージ空気排出用継手付(標準: P)の場合

(IDG60~IDG100, IDG60H~IDG100H, IDG60LA~IDG100LA, IDG60SA~IDG100SAの場合)

除湿用パージ空気排出部の配管は、ホースニツプル部に規定サイズのチューブを取付けた後、チューブバンドで固定してください。

#### ⑤ 配管前にフラッシングを行ってください。

切粉、切削油、ゴミ等を確実に除去してください。製品内部に入ると、思わぬ作動不良を起こしたり、製品破損の原因となります。

## 空気源

### 注意

#### ① 圧縮空気供給能力

「必要出口空気流量(乾燥空気流量)+パージ空気流量」以上の供給能力がある空気源が必要です。パージ空気流量はパージ空気流量線図(P.214)をご確認ください。

#### ② 本製品に悪影響を与える化学物質等

下表に示す化学物質等が圧縮空気中に含まれると性能低下やエレメント破損の原因になります。これらを含む環境では使用しないでください。

種類	含まれてはいけない物質
溶剤	アセトン、ベンゼン、フェノール、トルエン、トリクレン、キシレン、クレゾール、シンナー、アニリン、クロロホルム、クロロベンゼン、トリクロロエタン、エチルベンゼン、エチルアルコール、メチルアルコール、イソプロピルアルコール、ジオキシソ、テトラヒドロフラン、塩化メチレン、シクロヘキサン、四塩化炭素、メチルケトン、エチルケトン、ヘキサフルオロイソプロパノール等
酸類	硫酸、硝酸、塩酸、酢酸、乳酸、クロム酸等
ガス類	塩化ガス、亜硫酸ガス、塩化水素、臭素、オゾン、アンモニア等
油類	リン酸エステル系作動油、燃料油、水溶性切削油(アルカリ性)、ケロシン等
強塩基類	水酸化リチウム、水酸化ナトリウム、水酸化カリウム、水酸化カルシウム等
その他	嫌気性接着剤、嫌気性シール剤等

HAA  
HAW

AT

IDF  
IDU

IDF  
IFS

IDFC

IDFA

IDFB

IDH

ID

IDG

IDK

AFF-D  
AM□D

AFF  
AM□

AMG

AFF

AM

AMD

AMH

AME

AMF

ZFC

SF

SFD

SFDA

LLB

AD□

GD



## IDG□A/IDG Series / 製品個別注意事項③

ご使用前に必ずお読みください。安全上のご注意ならびに圧縮空気清浄化機器/共通注意事項につきましては当社ホームページの「SMC製品取扱注意事項」および「取扱説明書」をご確認ください。<https://www.smcworld.com>

### 使用環境

#### ⚠ 注意

- ①使用条件より高い温度(流体温度、周囲温度)では使用しないでください。

膜モジュールには樹脂を使用しています。高温で使用しますと膜モジュールの破壊の原因になります。特にレシプロ式エアコンプレッサの直後に取付ける場合は、流体温度が使用条件範囲を越えないことを確認して使用してください。

- ②入口空気温度は周囲温度より低くしてください。

メンブレンエアドライヤ本体が周囲空気により冷却されると内部に水滴がたまり除湿能力が低下することがあります。

- ③以下の環境では使用しないでください。故障の原因となります。

1. 腐食性ガス、有機溶剤、化学薬品の雰囲気およびこれらが付着する可能性のある場所
2. 海水の飛沫、水、水蒸気のかかる場所
3. 衝撃、振動のある場所

### 保守点検

#### ⚠ 注意

- ①加圧状態で部品や配管を外さず、事前に機器の圧力が“ゼロ”である事を確認ください。圧力が残った状態で作業を行うと、けがや破損の恐れがあります。

- ②膜モジュール交換時の注意

モジュラ接続している場合、必ずメンブレンエアドライヤ本体を取り外して、交換作業を行ってください。

- ③露点チェツカについて

露点チェツカによりメンブレンエアドライヤの出口空気の状態を知ることができます。

・吸着剤が青系統の色⇄ピンク系統の色の場合

[露点チェツカの色が青系統の色]……………乾燥状態

[露点チェツカの色がピンク系統の色]……………湿潤状態

・吸着剤が緑系統の色⇄黄系統の色の場合

[露点チェツカの色が緑系統の色]……………乾燥状態

[露点チェツカの色が黄系統の色]……………湿潤状態

露点チェツカの色が変わるまでに時間がかかります。

また、露点チェツカには吸着剤を使用しています。圧縮空気中に含まれている気化した油分やその他のガス成分を吸着し、青(緑)系統もしくはピンク(黄)系統の以外の色に変色する場合があります。