

エアライドテーブル

MXS Series

ø6, ø8, ø12, ø16, ø20, ø25

RoHS

ワークテーブル+エアシリンダをコンパクトに一体化。
精密組立て用に適したエアライドテーブル。

ワーク・ボディの取付再現性向上

位置決め用ピン穴加工付

対称形

ポートおよびストロークアジャスタの設置位置が標準ボディとは反対になります。

安全面を考慮した オートスイッチ取付溝

ボディ側面に設けた取納溝にオートスイッチが設置でき、スイッチの飛出しがありません。

縦軸取付けにも使用可能

案内部のクロスローラガイドは、適正な予圧設定と保持器(ゲージ)を使用していないことにより、縦軸取付けでも使用可能。

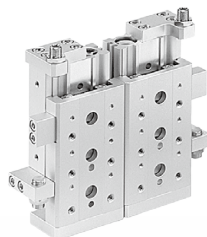
デュアルロッド構造

デュアルロッドの採用により
従来シリンダの2倍の出力

豊富なオプション群

アジャスタオプションと
機能オプションの組み合わせが可能

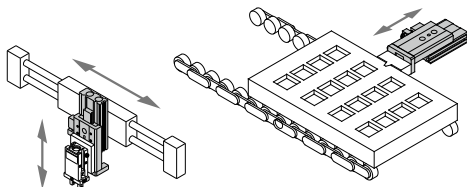
アジャスタオプション	機能オプション
ストロークアジャスタ付	バツファ機構付
ショックアブソーバ付	エンドロック付
	軸方向配管形



用途例

ピックアンドプレスの
Z軸として

コンベア上のパレットの
位置決めとして



MXH

MXZ

MXS

MXQ□

MXQ

MXF

MXW

MXJ

MXJ-Z

MXP

MXY

MTS

D-□

-X□

エアライドテーブル MXS Series

シリーズバリエーション

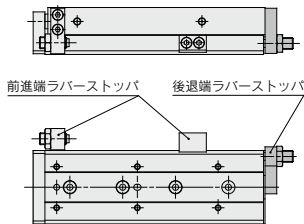
型式	チューブ内径 (mm)	標準ストローク (mm)	アジャスタオプション		機能オプション	オートスイッチ
			ラバー ストップ	ショックアブソーバ (付 (ø6を除く))		
MXS 6	6	10 20 30 40 50 75 100 125 150	前進端		バッファ付	有接点オートスイッチ ・ D-A9□ ・ D-A9□V型
MXS 8	8		後退端		エンドロック付 (ø6を除く)	無接点オートスイッチ ・ D-M9□ ・ D-M9□V型
MXS12	12		両端		軸方向配管形	2色表示式 無接点オートスイッチ ・ D-M9□W ・ D-M9□VW型
MXS16	16					
MXS20	20					
MXS25	25					

アジャスタオプション

ラバーストップ付

- ストロークを0~5mmの範囲で調整可能

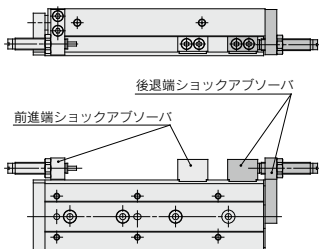
前進端ラバーストップ(AS)
後退端ラバーストップ(AT)
両端ラバーストップ(A)



ショックアブソーバ付

- ストローク端での衝撃を吸収し、滑らかな停止
- ストロークの調整が可能

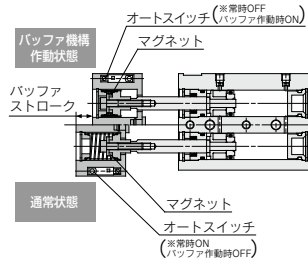
前進端ショックアブソーバ(BS)
後退端ショックアブソーバ(BT)
両端ショックアブソーバ(B)



機能オプション

バッファ機構付

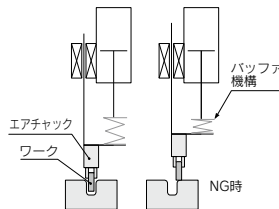
- ストローク前進端での衝撃をなくし、ワークやツールを保護
- バッファ部へのオートスイッチ取り付けが可能



※オートスイッチの取り付け向きを変え、常時ON, OFFの設定の変更

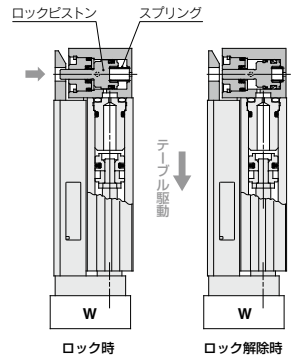
使用例

ワークを挿入させる工程で、位置決めが不完全な場合など、ワークをぶついてもショックをバッファ機構が吸収し、破損を防止します。



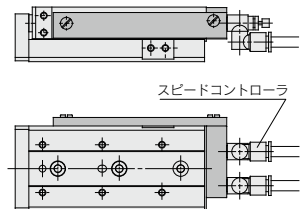
エンドロック付

- 空気を切ってもシリンダの原位置を保持し、ワークの落下を防止



軸方向配管形

- 配管を軸方向に集約させて、ボディ回りのスペースをフリーにできます



MXH

MXZ

MXS

MXQ□

MXQ

MXF

MXW

MXJ

MXJ-Z

MXP

MXY

MTS

D-□

-X□

MXS Series 機種選定方法

機種選定の手順

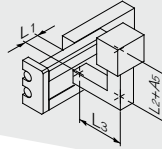
計算式・データ

選定例

1 使用条件

取付姿勢、ワーク形状を考慮し使用条件を列挙します。
積載質量が最大許容積載質量を超えないこと、および平均作動速度が使用速度範囲を超えないことを確認します。

- ・使用機種
- ・クッションの種類
- ・ワーク取付位置
- ・取付姿勢
- ・平均作動速度Va(mm/s)
- ・積載質量W(kg)：表1・表2
- ・オーバーハンク量Ln(mm)：表2



シリンダ：MXS16-50
クッション：ラバークッション
ワークテーパル取付け
取付け：水平壁取付け
平均作動速度
：Va=300[mm/s]
積載質量：W=1[kg]
L1=10mm
L2=30mm
L3=30mm

2 運動エネルギー

積載物の運動エネルギーE(J)を求めます。
許容運動エネルギーEa(J)を求めます。
積載物の運動エネルギーが、許容運動エネルギーを超えないことを確認します。

$$E = \frac{1}{2} \cdot W \left(\frac{V}{1000} \right)^2$$

衝突速度V=1.4・Va ※補正係数(目安)

$$Ea = K \cdot E_{max}$$

ワーク取付係数 K：表3
最大許容運動エネルギーE_{max}：表1
運動エネルギー(E) ≤ 許容運動エネルギー(Ea)

$$E = \frac{1}{2} \cdot 1 \cdot \left(\frac{420}{1000} \right)^2 = 0.088$$

$$V = 1.4 \times 300 = 420$$

$$Ea = 1 \cdot 0.11 = 0.11$$

$$E = 0.088 \leq Ea = 0.11 \text{ により使用可能}$$

3 負荷率

3-1 積載質量の負荷率

許容積載質量Wa(kg)を求めます。
注) 垂直縦使用の場合には本負荷率のみ検討は不要です。
($\alpha_1=0$ としてください)
積載質量の負荷率 α_1 を求めます。

$$Wa = K \cdot \beta \cdot W_{max}$$

ワーク取付係数K：表3
許容積載質量係数 β ：グラフ1
最大許容積載質量W_{max}：表2
 $\alpha_1 = W/Wa$

$$Wa = 1 \times 1 \times 4 = 4$$

$$K = 1$$

$$\beta = 1$$

$$W_{max} = 4$$

$$\alpha_1 = 1/4 = 0.25$$

3-2 静的モーメントの負荷率

静的モーメントM(N・m)を求めます。
許容静的モーメントMa(N・m)を求めます。
静的モーメントの負荷率 α_2 を求めます。

$$M = W \times 9.8(Ln + An) / 1000$$

モーメント中心位置距離補正值An：表3

$$Ma = K \cdot \gamma \cdot M_{max}$$

ワーク取付係数K：表3
許容モーメント係数 γ ：グラフ2
最大許容モーメントM_{max}：表4
 $\alpha_2 = M/Ma$

ヨーイング Myについて検討します
My=1×9.8(10+30)/1000=0.39
A3=30

ローリング Mrについて検討します
Mr=1×9.8(30+10)/1000=0.39
A6=10

May=1×1×15.9=15.9
Mymax=15.9
K=1
 $\gamma=1$

Mar=15.9 (Mayと同一値)

$$\alpha_2 = 0.39 / 15.9 = 0.025$$

$$\alpha_2' = 0.39 / 15.9 = 0.025$$

3-3 動的モーメントの負荷率

動的モーメントMe(N・m)を求めます。
衝撃相当質量We=δ・W・V
δ：ダンパ係数
ウレタンダンパ付(標準)=4/100
ショックアブソーバ付=1/100
モーメント中心位置距離補正值An：表3

許容動的モーメントMea(N・m)を求めます。
動的モーメントの負荷率 α_3 を求めます。

$$Me = 1/3 \cdot We \times 9.8 \frac{(Ln + An)}{1000}$$

Mea=K・ γ ・M_{max}
ワーク取付係数K：表3
許容モーメント係数 γ ：グラフ2
最大許容モーメントM_{max}：表4
 $\alpha_3 = Me/Mea$

ピッチング Mepについて検討します
Mep=1/3×16.8×9.8×(30+10)/1000=2.2
We=4/100×1×420=16.8
A2=10
Meap=1×0.7×15.9=11.1
K=1
 $\gamma=0.7$
Mpmx=15.9
 $\alpha_3=2.2/11.1=0.20$

ヨーイング Meyについて検討します
Mey=1/3×16.8×9.8×(30+31)/1000=3.3
We=16.8
A4=31
Meay=11.1 (Meapと同一値)
 $\alpha_3'=3.3/11.1=0.30$

3-4 負荷率の総和

負荷率の総和が1を超えなければ使用可能となります。

$$\sum \alpha_n = \alpha_1 + \alpha_2 + \alpha_3 \leq 1$$

$$\sum \alpha_n = \alpha_1 + \alpha_2 + \alpha_2' + \alpha_3 + \alpha_3' = 0.25 + 0.025 + 0.025 + 0.20 + 0.30 = 0.80 \leq 1$$

により使用可能です。

図1 積載質量：W(kg)

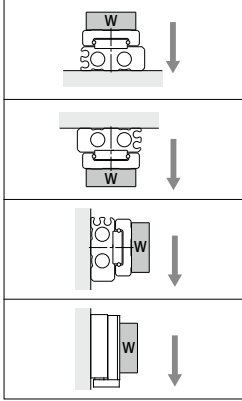


図3 ワーク取付係数：K

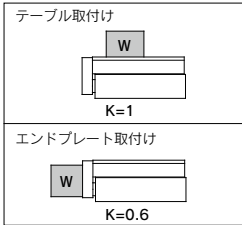


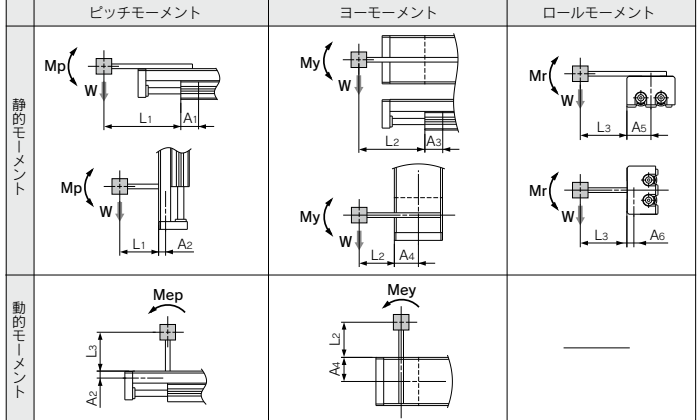
表2 最大許容積載質量：Wmax(kg)

型式	最大許容積載質量
MXS6	0.6
MXS8	1
MXS12	2
MXS16	4
MXS20	6
MXS25	9

表4 最大許容モーメント：Mmax(N・m)

型式	ストローク(mm)									
	10	20	30	40	50	75	100	125	150	
MXS6	0.7	1.0	1.2	1.2	1.2	—	—	—	—	
MXS8	2.0	2.0	2.8	3.6	4.2	4.2	—	—	—	
MXS12	4.2	4.2	4.2	5.8	7.0	10.0	10.0	—	—	
MXS16	11.3	11.3	11.3	11.3	15.9	25.0	34.1	34.1	—	
MXS20	19.4	19.4	19.4	19.4	27.2	35.0	50.5	50.5	50.5	
MXS25	30.6	30.6	30.6	30.6	42.8	55.1	67.3	67.3	67.3	

図2 オーバーハング量：Ln(mm)、モーメント中心位置距離補正值：An(mm)



注) 静的モーメント：重力により発生するモーメント
動的モーメント：ストップ衝突時に衝撃により発生するモーメント

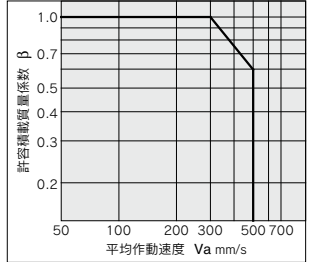
表1 最大許容運動エネルギー：Emax(J)

型式	許容運動エネルギー	
	ラバークッション	ショックアブソーバ
MXS6	0.018	—
MXS8	0.027	0.054
MXS12	0.055	0.11
MXS16	0.11	0.22
MXS20	0.16	0.32
MXS25	0.24	0.48

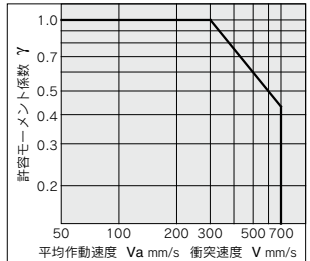
表3 モーメント中心位置距離補正值：An(mm)

型式	モーメント中心位置距離補正值(図2参照)					
	A1	A2	A3	A4	A5	A6
MXS6	11	6	13	16	16	6
MXS8	11	7.5	13	20	20	7.5
MXS12	24	8.5	26	25	25	8.5
MXS16	27	10	30	31	31	10
MXS20	34	14.5	36	38	38	14.5
MXS25	42	19	44	46	46	19

グラフ1 許容積載質量係数：β



グラフ2 許容モーメント係数：γ



注) 静的モーメント算出時は平均作動速度使用
動的モーメント算出時は衝突速度使用

記号表

記号	定義	単位	記号	定義	単位
An(n=1~6)	モーメント中心位置距離補正值	mm	Va	平均作動速度	mm/s
E	運動エネルギー	J	W	積載質量	kg
Ea	許容運動エネルギー	J	Wa	許容積載質量	kg
Emax	最大許容運動エネルギー	J	We	衝撃相当質量	kg
Ln(n=1~3)	オーバーハング量	mm	Wmax	最大許容積載質量	kg
M(Mp, My, Mr)	静的モーメント(ピッチ、ヨー、ロール)	N・m	α	負荷率	—
Ma(Map, May, Mar)	許容静的モーメント(ピッチ、ヨー、ロール)	N・m	β	許容積載質量係数	—
Me(Mep, Mey)	動的モーメント(ピッチ、ヨー)	N・m	γ	許容モーメント係数	—
Mea(Meap, Meay)	許容動的モーメント(ピッチ、ヨー)	N・m	δ	ダンパ係数	—
Mmax(Mpmax, Mymax, Mrmx)	最大許容モーメント(ピッチ、ヨー、ロール)	N・m	K	ワーク取付係数	—
V	衝突速度	mm/s			

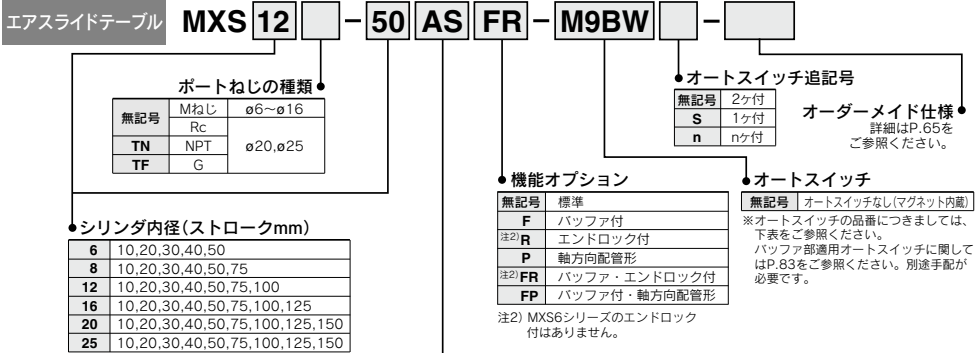
- MXH
- MXZ
- MXS
- MXQ
- MXQ
- MXF
- MXW
- MXJ
- MXJ-Z
- MXP
- MXY
- MTS

- D-□
- X□

エアライドテーブル MXS Series



型式表示方法



アジャスタオプション

無記号	アジャスタなし
AS	前進端ラバーストッパ
AT	後退端ラバーストッパ
A	両端ラバーストッパ
注1) BS	前進端アブソーバ
注1) BT	後退端アブソーバ
注1) B	両端アブソーバ
注1) ASBT	前進端ラバーストッパ+後退端アブソーバ
注1) BSAT	前進端アブソーバ+後退端ラバーストッパ

注1) MXS6シリーズのショックアブソーバ付はありません。

オプション組合せ表

機能オプション		無記号	F	R	P	FR	FP
アジャスタオプション	無記号	○	○	○	○	○	○
	AS	○	○注3)	○	○	○注3)	○注3)
	AT	○	○	×	×	×	×
	A	○	○注3)	×	×	×	×
	BS	○	×	○	○	×	×
	BT	○	○	×	×	×	×
	B	○	×	×	×	×	×
	ASBT	○	○注3)	×	×	×	×
	BSAT	○	×	×	×	×	×

○: 組合せ可, ×: 組合せ不可

注3) バッファ機構、前進端アジャスタの組合せにおいては前進端アジャスタでストローク調整した分バッファストロークは小さくなります。

適用オートスイッチ / オートスイッチ単体の詳細仕様は、P.1289~1383をご参照ください。

種類	特殊機能	リード線取出し	表示灯	配線(出力)	負荷電圧		オートスイッチ品番		リード線長さ(m)			ブリワイヤコネクタ	適用負荷			
					DC	AC	縦取出し	横取出し	0.5(無記号)	1(M)	3(L)			5(Z)		
オートスイッチ 無接点	診断表示 (2色表示)	グロメット	有	3線(NPN)	24V	5V, 12V	—	M9NV	M9N	●	●	○	○	IC回路	リレー、PLC	
				3線(PNP)				M9PV	M9P	●	●	○	○			
				2線				M9BV	M9B	●	●	○	○			—
	3線(NPN)	M9NWV	M9NW	●				●	○	○	IC回路					
	3線(PNP)	M9PWW	M9PW	●				●	○	○						
	2線	M9BWW	M9BW	●				●	○	○	—					
耐水性向上品 (2色表示)	グロメット	有	3線(NPN)	5V, 12V	※1 M9NAV	※1 M9NA	○	○	●	○	○	○	IC回路			
			3線(PNP)		※1 M9PAV	※1 M9PA	○	○	●	○	○					
			2線		※1 M9BAV	※1 M9BA	○	○	●	○	○					
オートスイッチ 有接点	—	グロメット	有	3線(NPN相当)	24V	5V	—	A96V	A96	●	—	—	—	IC回路	—	
				100V				※2 A93V	A93	●	●	●	—			—
				100V以下				A90V	A90	●	—	—	—			—

※1 耐水性向上タイプのオートスイッチは、上記型式の製品に取付可能ですが、それにより製品の耐水性を保證するものではありません。

※2 リード線長さ1mタイプは、D-A93のみの対応となります。

※リード線長さ記号 0.5m……………無記号 (例) M9NV ※○印の無接点オートスイッチは受注生産となります。
 1m…………… M (例) M9NWM
 3m…………… L (例) M9NWL
 5m…………… Z (例) M9NWX

※上記記載仕様以外にも、適用可能なオートスイッチがありますので詳細は、P.92をご参照ください。

※ブリワイヤコネクタ付オートスイッチの詳細は、P.1358, 1359をご参照ください。

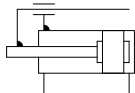
※オートスイッチは同梱出荷(未組付)となります。

仕様



表示記号

ラパークッション



個別オーダーメイド仕様
(詳細はP.93, 94をご参照ください。)

表示記号	仕様/内容
-X7	PTFEグリース仕様
-X9	食品機械用グリース仕様
-X11	アジャストボルトロング仕様(調整範囲:15mm)
-X12	アジャストボルトロング仕様(調整範囲:25mm)
-X33	オートスイッチ用マグネット内蔵不用品
-X39	パッキン類フッ素ゴム仕様
-X42	ガイド部防錆仕様

クリーン仕様につきましてはホームページWEBカタログをご参照ください。

**モイスター
コントロールチューブ
IDK Series**



小口径/短ストロークのアクチュエータは高頻度で作動させると条件により配管内に結露(水滴)が発生する場合があります。アクチュエータに配管するだけで結露の発生を防止します。詳細は**BEST AUTOMATION No.⑧ IDK Series**をご参照ください。

シリンダ内径 (mm)	6	8	12	16	20	25
配管接続口径	M3×0.5	M5×0.8			Rc1/8-NPT1/8-G1/8	
使用流体	空気					
作動方式	複動形					
使用圧力	0.15~0.7MPa					
保証耐圧力	1.05MPa					
周囲温度および使用流体温度	-10~60℃					
使用速度範囲(平均作動速度)注)	50~500mm/s					
クッション	ラパークッション(標準、ラバーストツパ) ショックアブソーバ(オプション)					
給油	無給油					
オートスイッチ(オプション)	有接点オートスイッチ(2線式、3線式) 無接点オートスイッチ(2線式、3線式) 2色表示式無接点オートスイッチ(2線式、3線式)					
ストローク長さの許容差	+ ₀ mm					

注) 平均作動速度: ストロークを作動開始からエンドに到達する時間で割った速度

オプション

アジャスタオプション	ラバーストツパ	前進端(AS)	ストローク調整範囲 0~5mm
		後退端(AT)	
		両端(A)	
	ショックアブソーバ	前進端(BS)	MXS6シリーズの ショックアブソーバ付 はありません。
後退端(BT)			
機能オプション	バッファ付(F)		MXS6シリーズの エンドロック付は ありません。
	エンドロック付(R)		
	軸方向配管形(P)		

※アジャスタオプション、機能オプションの詳細仕様につきましては、P.80~83のオプション仕様をご参照ください。

理論出力表



デュアルロッドの採用により、従来シリンダの2倍の出力が得られます。(単位: N)

シリンダ内径 (mm)	ロッド径 (mm)	作動方向	受圧面積 (mm ²)	使用圧力 (MPa)					
				0.2	0.3	0.4	0.5	0.6	0.7
6	3	OUT	57	11	17	23	29	34	40
		IN	42	8	13	17	21	25	29
8	4	OUT	101	20	30	40	51	61	71
		IN	75	15	23	30	38	45	53
12	6	OUT	226	45	68	90	113	136	158
		IN	170	34	51	68	85	102	119
16	8	OUT	402	80	121	161	201	241	281
		IN	302	60	91	121	151	181	211
20	10	OUT	628	126	188	251	314	377	440
		IN	471	94	141	188	236	283	330
25	12	OUT	982	196	295	393	491	589	687
		IN	756	151	227	302	378	454	529

注) 理論出力(N) = 圧力(MPa) × 受圧面積(mm²)となります。

質量表

型式	標準ストローク(mm)															アジャスタオプションによる増加分				機能オプションによる増加分			
	10	20	30	40	50	75	100	125	150	ラバーストツパ		ショックアブソーバ		バッファ付		エンド ロック付	軸方向配管形 計算式: ストローク(mm)						
	前進端	後退端	前進端	後退端	前進端	後退端	前進端	後退端	前進端	後退端	前進端	後退端	前進端	後退端	前進端	後退端	前進端	後退端					
MXS6	80	100	115	155	180	—	—	—	—	10	5	—	—	30	—	—	13+0.15S						
MXS8	150	160	190	235	285	410	—	—	—	15	9	35	45	40	40	—	26+0.17S						
MXS12	325	325	325	385	480	660	890	—	—	30	20	50	60	80	90	—	43+0.21S						
MXS16	570	570	580	640	760	1090	1370	1700	—	50	30	80	105	120	160	—	55+0.21S						
MXS20	960	980	1010	1100	1250	1630	2150	2670	3190	100	71	170	205	140	310	—	150+0.45S						
MXS25	1660	1680	1690	1840	2090	2650	3270	4140	4710	150	125	215	300	240	540	—	220+0.45S						

(単位: g)

MXH

MXZ

MXS

MXQ□

MXQ

MXF

MXW

MXJ

MXJ-Z

MXP

MXY

MTS

D-□

X-□

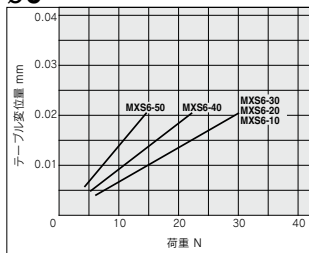
テーブルのたわみ量(参考値)

ピッチモーメント荷重によるテーブルの変位量

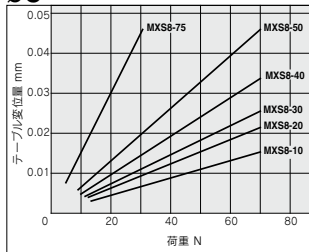
全ストロークにおいて矢印部分に荷重を作用させた時の矢印部の変位量



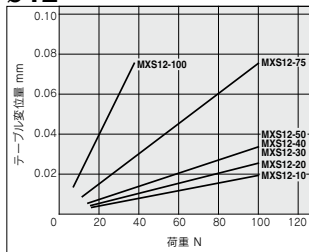
φ6



φ8

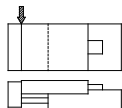


φ12

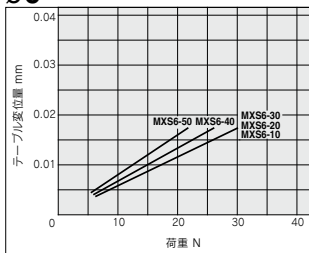


ヨーモーメント荷重によるテーブルの変位量

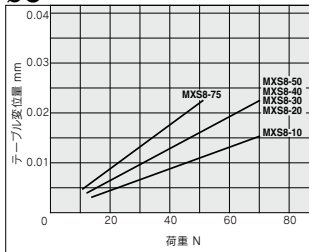
全ストロークにおいて矢印部分に荷重を作用させた時の矢印部の変位量



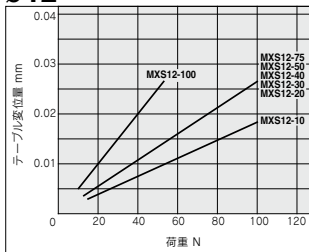
φ6



φ8

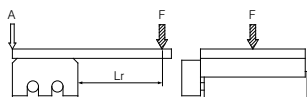


φ12

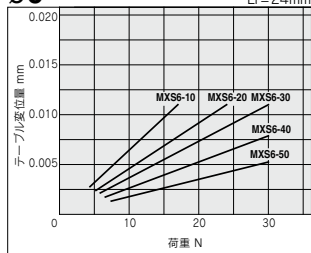


ロールモーメント荷重によるテーブルの変位量

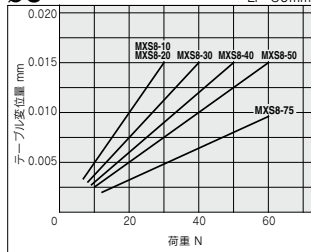
引き込み時においてF部に荷重を作用させた時のA部の変位量



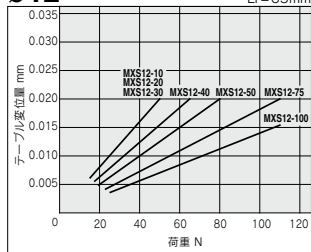
φ6



φ8



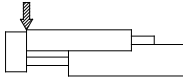
φ12



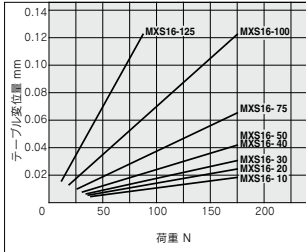
静的モーメント荷重を加えた時のテーブル変位量を示したものです。
 全ストローク時において矢印部分に荷重を作用させた時の矢印部の変位量
 静載可能な質量を示したものではありません。
 積載可能質量につきましては「機種別の選定方法」にてご確認ください。

ピッチモーメント荷重によるテーブルの変位量

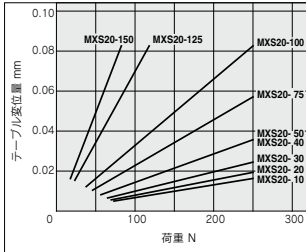
全ストローク時において矢印部分に荷重を作用させた時の矢印部の変位量



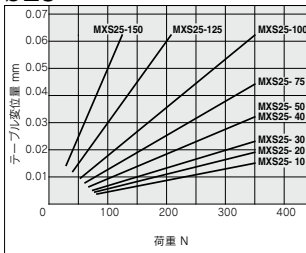
φ16



φ20

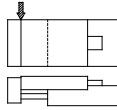


φ25

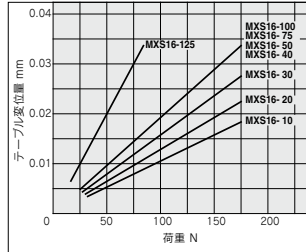


ヨーモーメント荷重によるテーブルの変位量

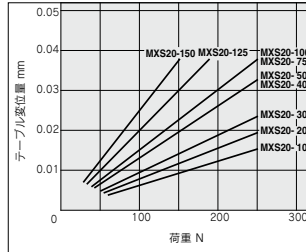
全ストローク時において矢印部分に荷重を作用させた時の矢印部の変位量



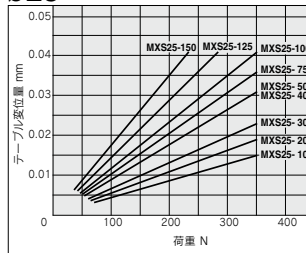
φ16



φ20

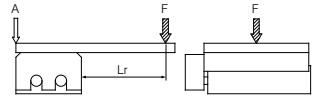


φ25

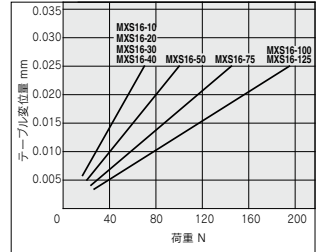


ロールモーメント荷重によるテーブルの変位量

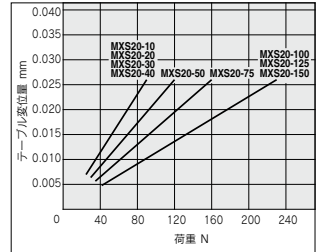
引き込み時においてF部に荷重を作用させた時のA部の変位量



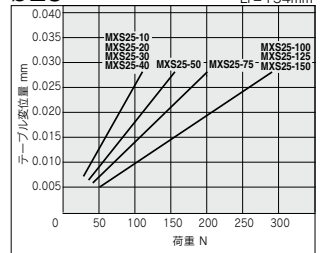
φ16



φ20



φ25



MXH

MXZ

MXS

MXQ

MXF

MXW

MXJ

MXJ-Z

MXP

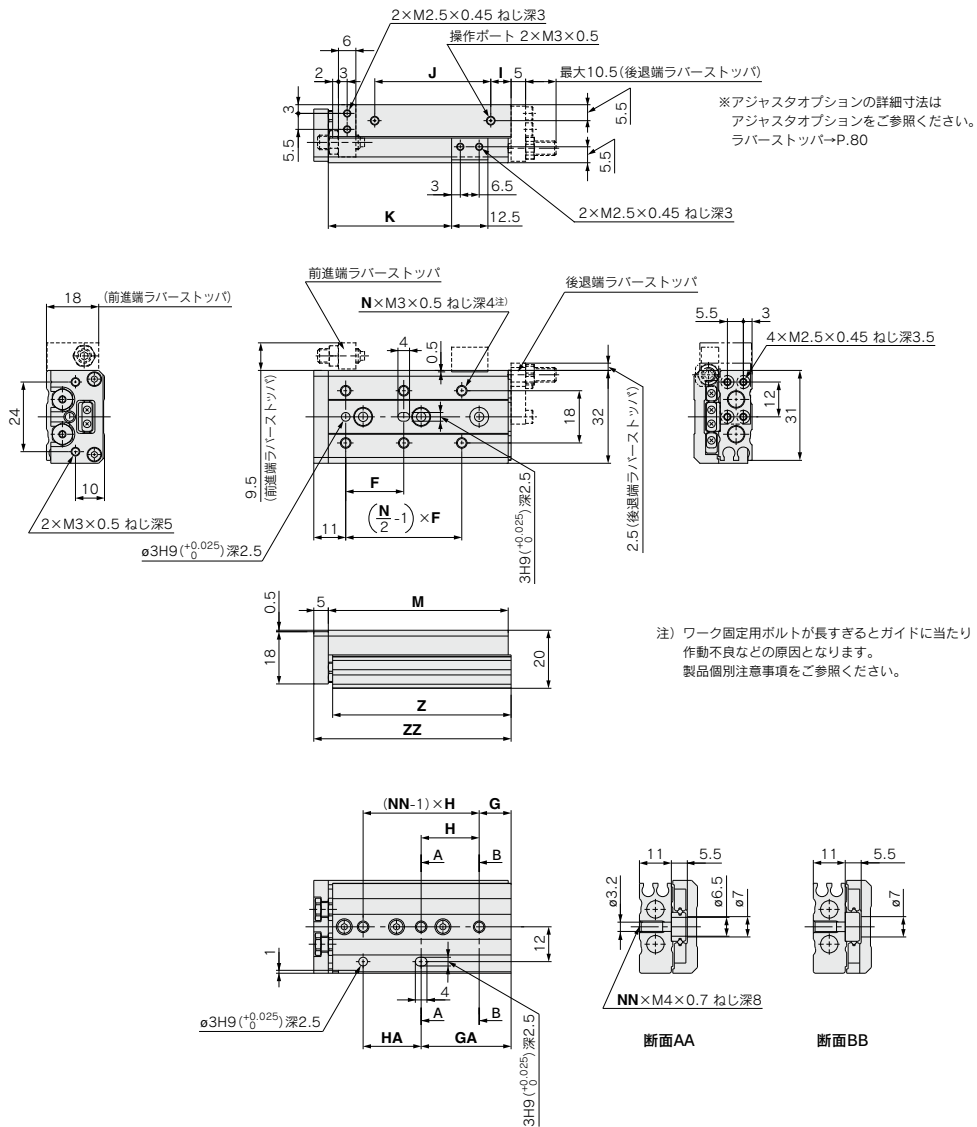
MXY

MTS

D-□

-X□

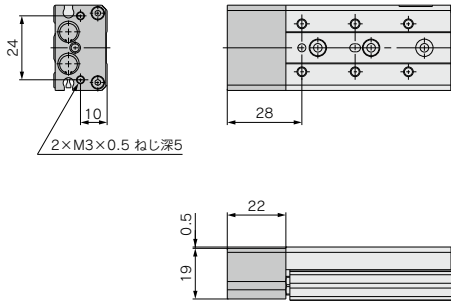
基本形



(mm)

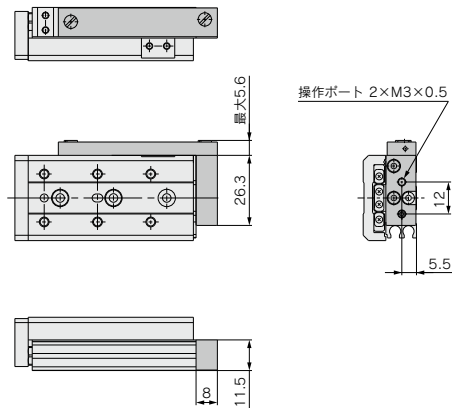
型式	F	N	G	H	NN	GA	HA	I	J	K	M	Z	ZZ
MXS6-10	20	4	6	25	2	11	20	10	17	22.5	42	41.5	48
MXS6-20	30	4	6	35	2	21	20	10	27	32.5	52	51.5	58
MXS6-30	20	6	11	20	3	31	20	7	40	42.5	62	61.5	68
MXS6-40	28	6	13	30	3	43	30	19	50	52.5	84	83.5	90
MXS6-50	38	6	17	24	4	41	48	25	60	62.5	100	99.5	106

バッファ付(φ6)MXS6-□□F



※その他の寸法は基本形と同じです。

軸方向配管形(φ6)MXS6-□□P



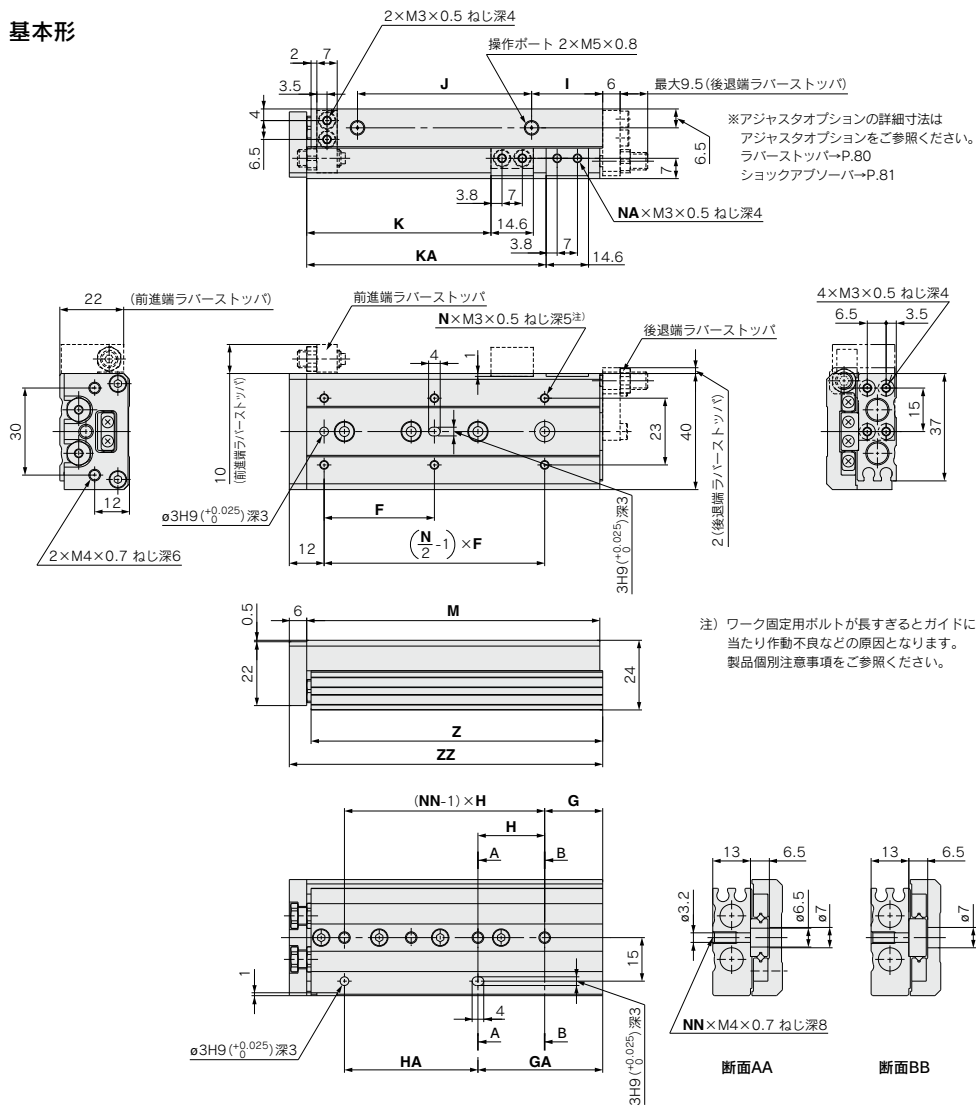
※その他の寸法は基本形と同じです。

MXH
MXZ
MXS
MXQ□
MXQ
MXF
MXW
MXJ
MXJ-Z
MXP
MXY
MTS

D-□
-X□

外形寸法図 MXS8

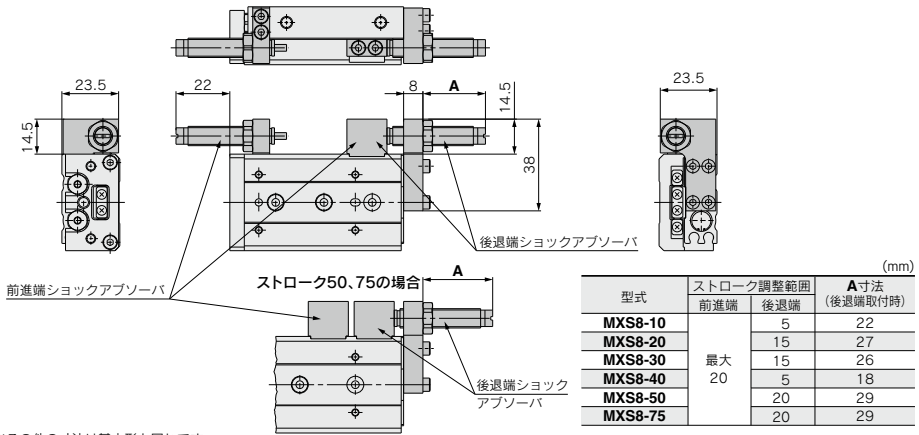
基本形



(mm)

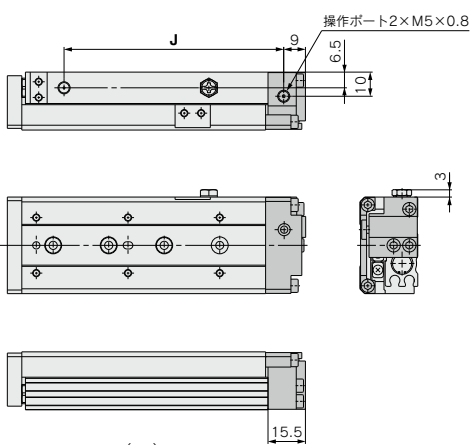
型式	F	N	G	H	NN	GA	HA	I	J	K	KA	NA	M	Z	ZZ
MXS8-10	25	4	9	28	2	17	20	13	19.5	23.5	—	2	49	48.5	56
MXS8-20	25	4	12	30	2	12	30	8.5	29	33.5	—	2	54	53.5	61
MXS8-30	40	4	13	20	3	33	20	9.5	39	43.5	—	2	65	64.5	72
MXS8-40	50	4	15	28	3	43	28	10.5	56	53.5	—	2	83	82.5	90
MXS8-50	38	6	20	23	4	43	46	24.5	60	63.5	82.5	4	101	100.5	108
MXS8-75	50	6	27	28	5	83	56	38.5	96	88.5	132.5	4	151	150.5	158

ショックアブソーバ付(φ8)MXS8-□□BS,BT,B



※その他の寸法は基本形と同じです。

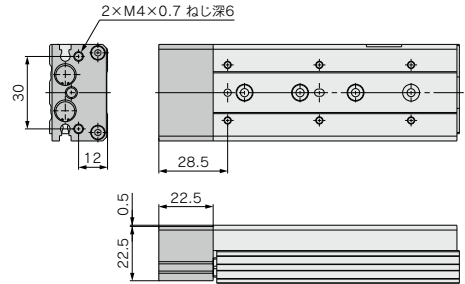
エンドロック付(φ8)MXS8-□□R



型式	J
MXS8-10R	39
MXS8-20R	44
MXS8-30R	55
MXS8-40R	73
MXS8-50R	91
MXS8-75R	141

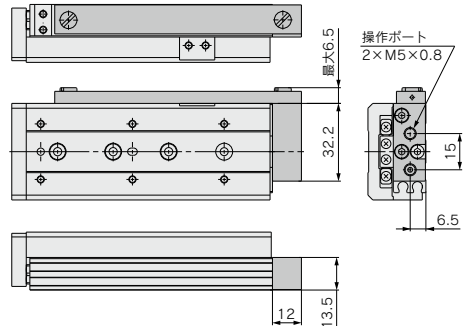
※その他の寸法は基本形と同じです。

バッファ付(φ8)MXS8-□□F



※その他の寸法は基本形と同じです。

軸方向配管形(φ8)MXS8-□□P



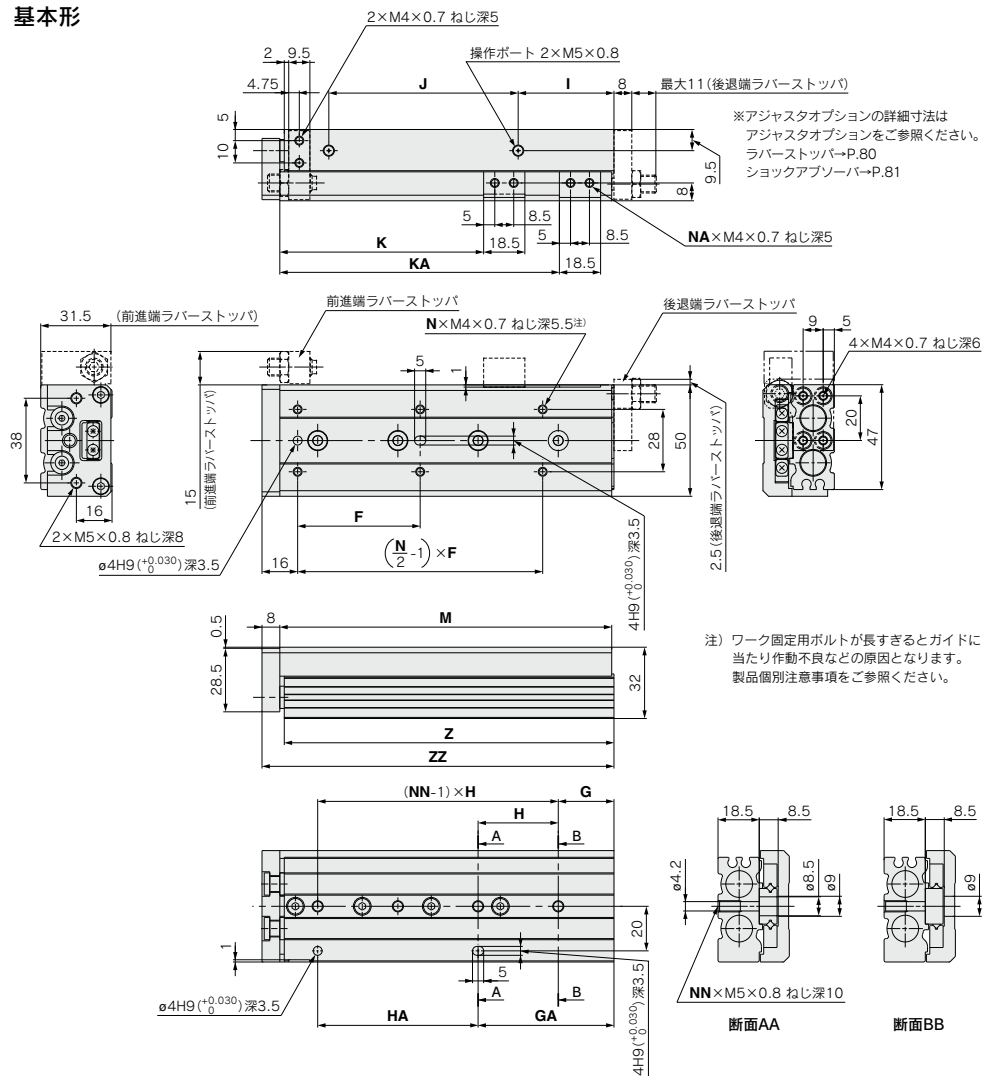
※その他の寸法は基本形と同じです。

MXH
MXZ
MXS
MXQ□
MXQ
MXF
MXW
MXJ
MXJ-Z
MXP
MXY
MTS

D-□
-X□

外形寸法図 MXS12

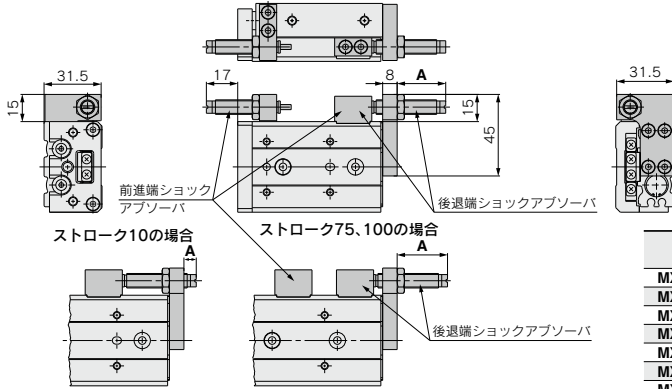
基本形



(mm)

型式	F	N	G	H	NN	GA	HA	I	J	K	KA	NA	M	Z	ZZ
MXS12-10	35	4	15	40	2	15	40	10	40	26.5	—	2	71	70	80
MXS12-20	35	4	15	40	2	15	40	10	40	36.5	—	2	71	70	80
MXS12-30	35	4	15	40	2	15	40	10	40	46.5	—	2	71	70	80
MXS12-40	50	4	17	25	3	42	25	10	52	56.5	—	2	83	82	92
MXS12-50	35	6	15	36	3	51	36	22	60	66.5	—	2	103	102	112
MXS12-75	55	6	25	36	4	61	72	43	85	91.5	125.5	4	149	148	158
MXS12-100	65	6	35	38	5	111	76	52	130	116.5	179.5	4	203	202	212

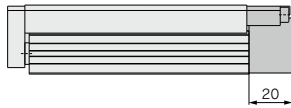
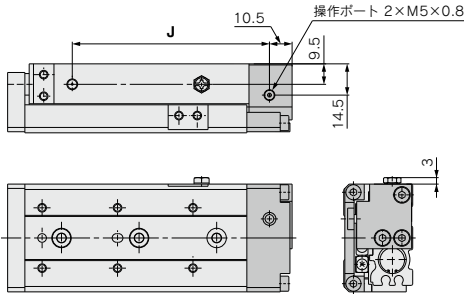
ショックアブソーバ付(φ12)MXS12-□□BS,BT,B



※その他の寸法は基本形と同じです。

型式	ストローク調整範囲		A寸法 (後退端取付時)
	前進端	後退端	
MXS12-10	2	7	最大 20
MXS12-20	5	17	
MXS12-30	15	27	
MXS12-40	15	25	
MXS12-50	5	15	
MXS12-75	15	28	
MXS12-100	15	28	

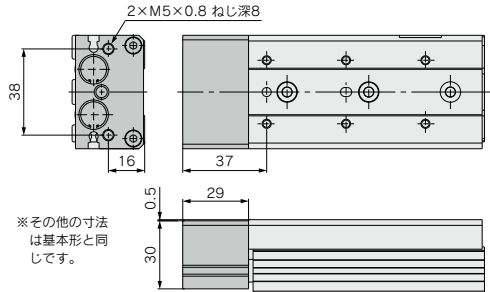
エンドロック付(φ12)MXS12-□□R



型式	J
MXS12-10R	59.5
MXS12-20R	59.5
MXS12-30R	59.5
MXS12-40R	71.5
MXS12-50R	91.5
MXS12-75R	137.5
MXS12-100R	191.5

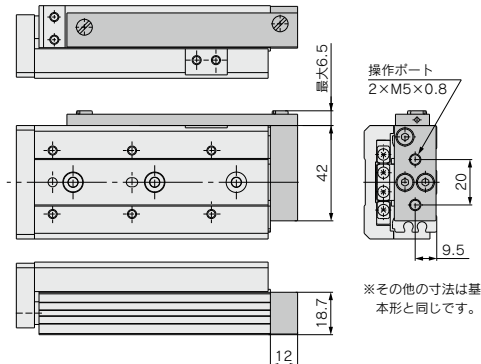
※その他の寸法は基本形と同じです。

バッファ付(φ12)MXS12-□□F



※その他の寸法は基本形と同じです。

軸方向配管形(φ12)MXS12-□□P



※その他の寸法は基本形と同じです。

MXH

MXZ

MXS

MXQ□

MXQ

MXF

MXW

MXJ

MXJ-Z

MXP

MXY

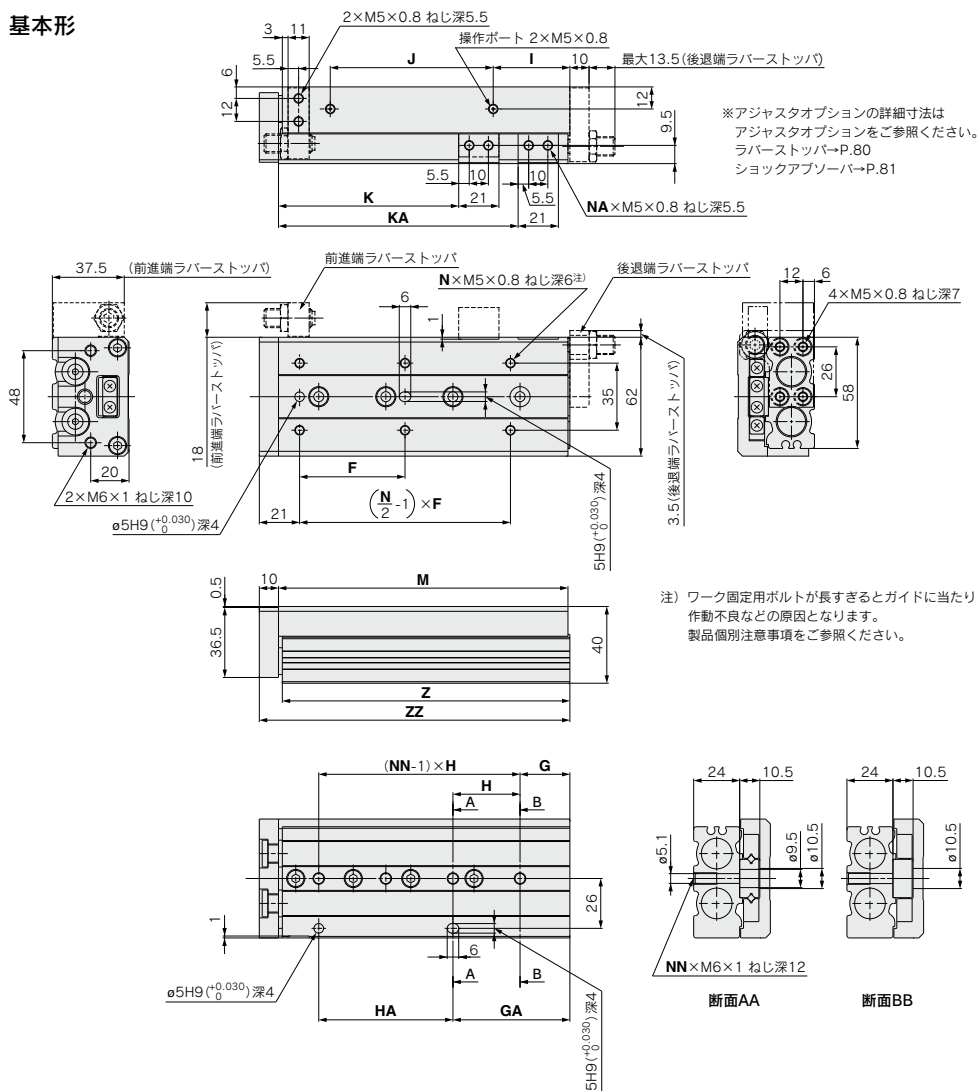
MTS

D-□

-X□

外形寸法図 MXS16

基本形

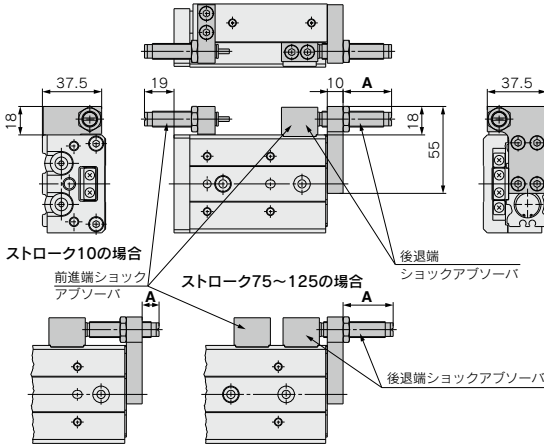


注) ワーク固定用ボルトが長すぎるとガイドに当たり作動不良などの原因となります。製品個別注意事項をご参照ください。

(mm)

型式	F	N	G	H	NN	GA	HA	I	J	K	KA	NA	M	Z	ZZ
MXS16-10	35	4	16	40	2	16	40	10	40	29	—	2	76	75	87
MXS16-20	35	4	16	40	2	16	40	10	40	39	—	2	76	75	87
MXS16-30	35	4	16	40	2	16	40	10	40	49	—	2	76	75	87
MXS16-40	40	4	16	50	2	16	50	10	50	59	—	2	86	85	97
MXS16-50	30	6	21	30	3	51	30	15	60	69	—	2	101	100	112
MXS16-75	55	6	26	35	4	61	70	40	85	94	125	4	151	150	162
MXS16-100	65	6	39	35	5	109	70	55	118	119	173	4	199	198	210
MXS16-125	70	8	19	35	7	159	70	68	155	144	223	4	249	248	260

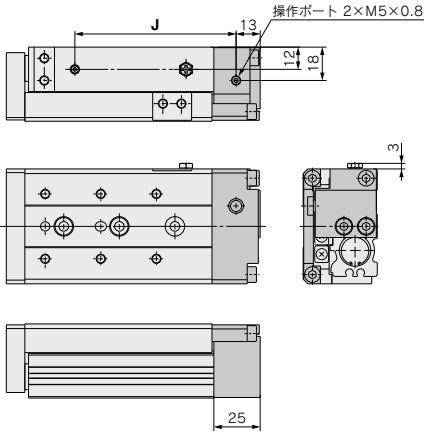
ショックアブソーバ付(φ16)MXS16-□□BS,BT,B



型式	ストローク調整範囲		A寸法 (後退端取付時)
	前進端	後退端	
MXS16-10	最大 25	5	11
MXS16-20		10	21
MXS16-30		20	31
MXS16-40		20	31
MXS16-50		15	26
MXS16-75		20	32
MXS16-100		20	32
MXS16-125		20	32

※その他の寸法は基本形と同じです。

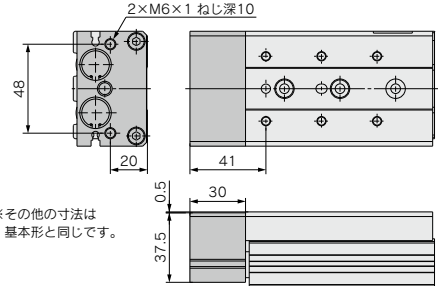
エンドロック付(φ16)MXS16-□□R



型式	J
MXS16-10R	62
MXS16-20R	62
MXS16-30R	62
MXS16-40R	72
MXS16-50R	87
MXS16-75R	137
MXS16-100R	185
MXS16-125R	235

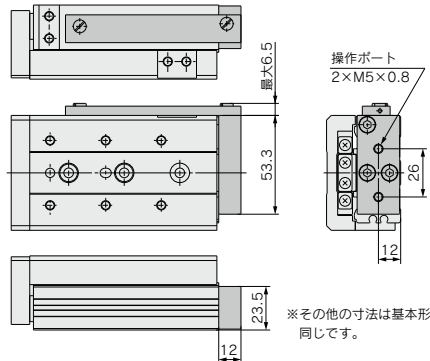
※その他の寸法は基本形と同じです。

バッファ付(φ16)MXS16-□□F



※その他の寸法は基本形と同じです。

軸方向配管形(φ16)MXS16-□□P



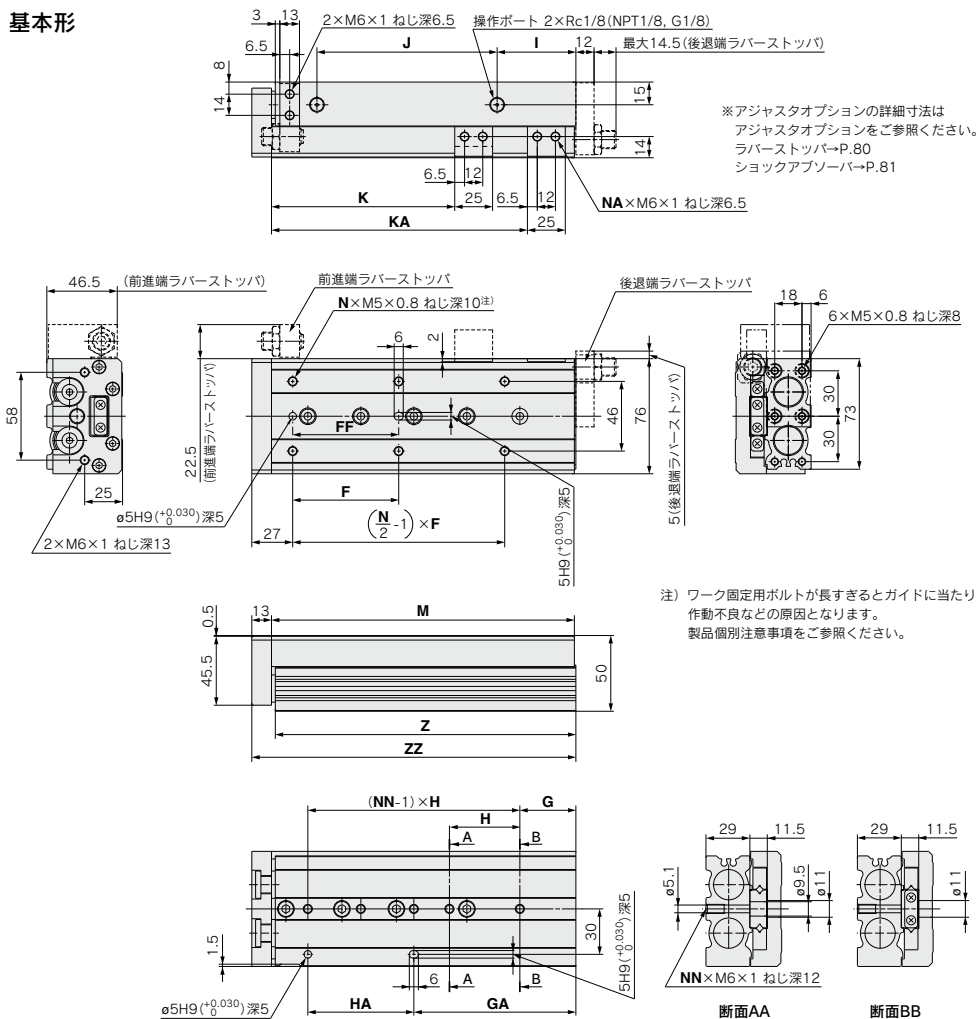
※その他の寸法は基本形と同じです。

- MXH
- MXZ
- MXS**
- MXQ□
- MXQ
- MXF
- MXW
- MXJ
- MXJ-Z
- MXP
- MXY
- MTS

- D-□
- X□

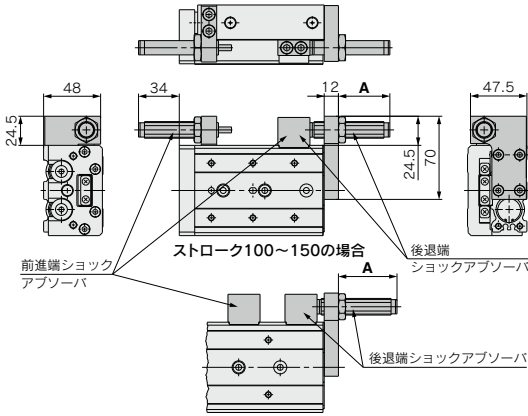
外形寸法図 MXS20

基本形



型式	F	FF	N	G	H	NN	GA	HA	I	J	K	KA	NA	M	Z	ZZ
MXS20-10	50	40	4	15	45	2	25	35	10	44	31	—	2	83	81.5	97
MXS20-20	50	40	4	15	45	2	25	35	10	44	41	—	2	83	81.5	97
MXS20-30	50	40	4	15	45	2	25	35	10	44	51	—	2	83	81.5	97
MXS20-40	60	50	4	15	55	2	35	35	10	54	61	—	2	93	91.5	107
MXS20-50	35	35	6	15	35	3	50	35	10	69	71	—	2	108	106.5	122
MXS20-75	60	60	6	19	35	4	54	70	10	108	96	—	2	147	145.5	161
MXS20-100	70	70	6	37	35	5	107	70	58	113	121	169	4	200	198.5	214
MXS20-125	70	70	8	41	38	6	155	76	70	155	146	223	4	254	252.5	268
MXS20-150	80	80	8	19	44	7	195	88	87	190	171	275	4	306	304.5	320

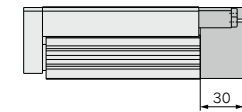
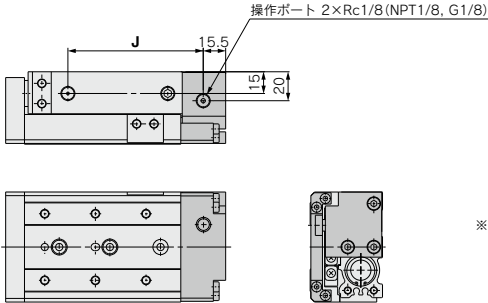
ショックアブソーバ付(φ20)MXS20-□□BS,BT,B



※その他の寸法は基本形と同じです。

型式	ストローク調整範囲		A寸法 (後退端取付時)
	前進端	後退端	
MXS20-10		5	28
MXS20-20		15	38
MXS20-30		25	48
MXS20-40	最大 40	35	48
MXS20-50		30	43
MXS20-75		15	29
MXS20-100		35	49
MXS20-125		35	49
MXS20-150		35	49

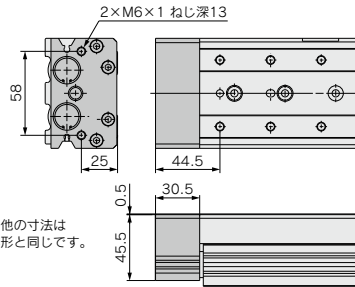
エンドロック付(φ20)MXS20-□□R



型式	J
MXS20-10R	68.5
MXS20-20R	68.5
MXS20-30R	68.5
MXS20-40R	78.5
MXS20-50R	93.5
MXS20-75R	132.5
MXS20-100R	185.5
MXS20-125R	239.5
MXS20-150R	291.5

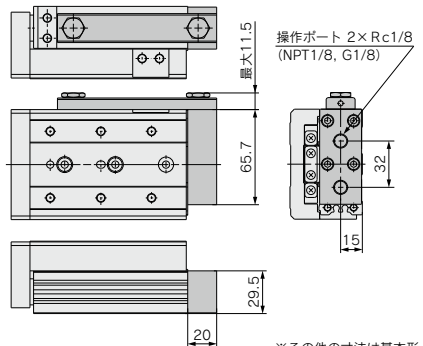
※その他の寸法は基本形と同じです。

バッファ付(φ20)MXS20-□□F



※その他の寸法は基本形と同じです。

軸方向配管形(φ20)MXS20-□□P



※その他の寸法は基本形と同じです。

MXH

MXZ

MXS

MXQ□

MXQ

MXF

MXW

MXJ

MXJ-Z

MXP

MXY

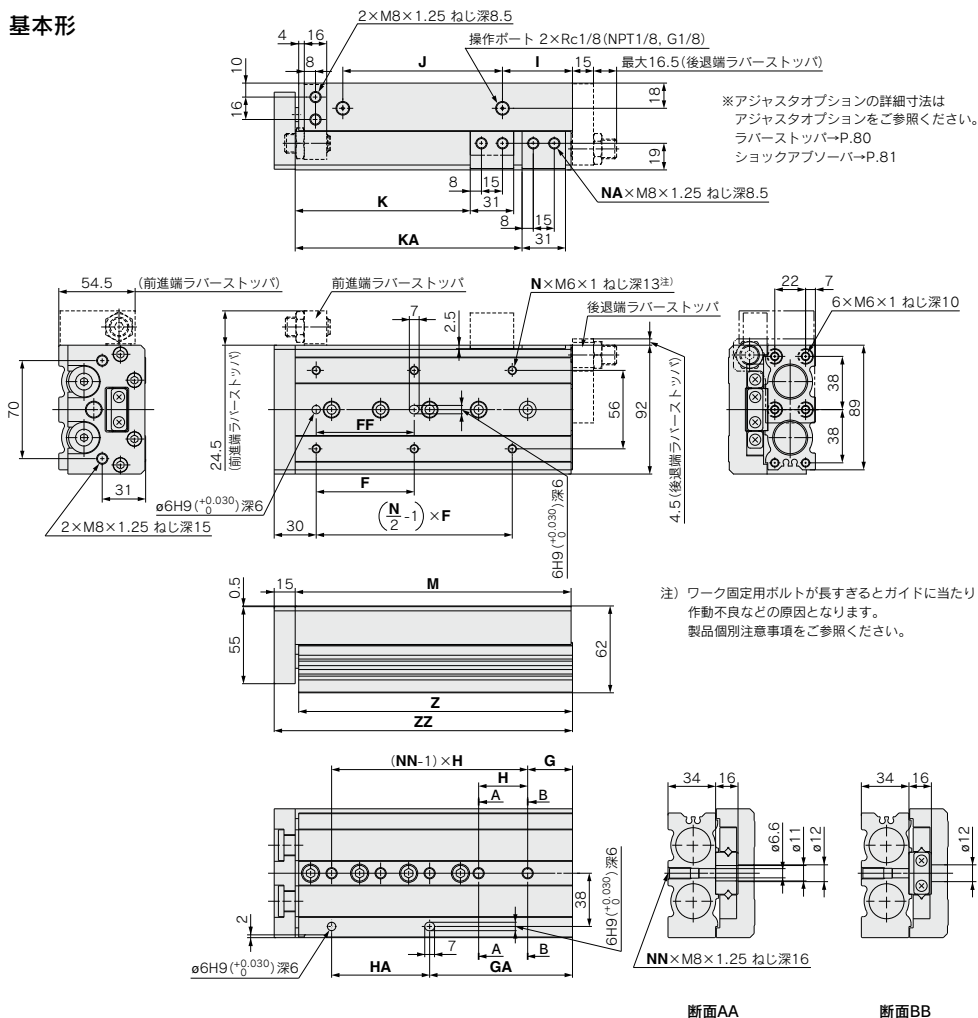
MTS

D-□

-X□

外形寸法図 MXS25

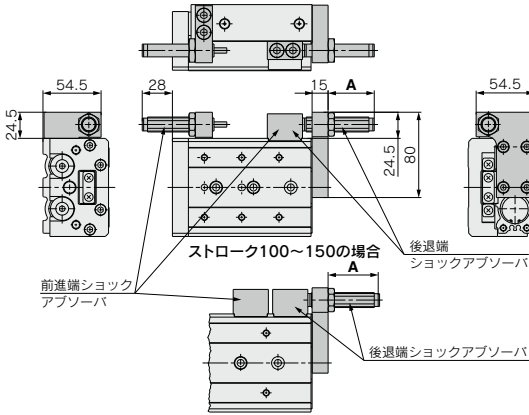
基本形



(mm)

型式	F	FF	N	G	H	NN	GA	HA	I	J	K	KA	NA	M	Z	ZZ
MXS25-10	50	40	4	22	45	2	22	45	12	47	35	—	2	92	90.5	108
MXS25-20	50	40	4	22	45	2	22	45	12	47	45	—	2	92	90.5	108
MXS25-30	50	40	4	22	45	2	22	45	12	47	55	—	2	92	90.5	108
MXS25-40	60	50	4	22	55	2	22	55	12	57	65	—	2	102	100.5	118
MXS25-50	35	35	6	20	35	3	55	35	12	70	75	—	2	115	113.5	131
MXS25-75	60	60	6	26	35	4	61	70	33	90	100	—	2	156	154.5	172
MXS25-100	70	70	6	32	35	5	102	70	50	114	125	162	4	197	195.5	213
MXS25-125	75	75	8	40	38	6	154	76	67	155	150	218	4	255	253.5	271
MXS25-150	80	80	8	30	40	7	190	80	82	180	175	258	4	295	293.5	311

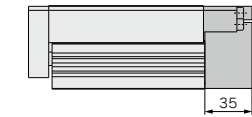
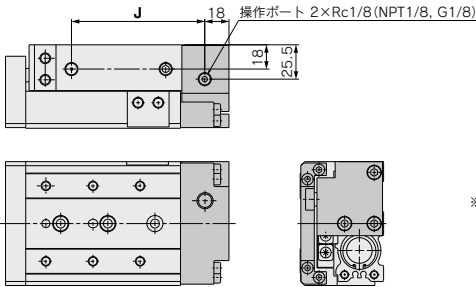
ショックアブソーバ付(φ25)MXS25-□□BS, BT, B



※その他の寸法は基本形と同じです。

型式	ストローク調整範囲		A寸法 (後産端取付時)
	前産端	後産端	
MXS25-10		5	26
MXS25-20		15	36
MXS25-30		25	46
MXS25-40		35	46
MXS25-50	最大 35	30	43
MXS25-75		15	27
MXS25-100		35	48
MXS25-125		35	46
MXS25-150		35	46

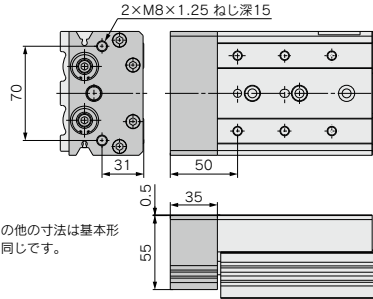
エンドロック付(φ25)MXS25-□□R



型式	J
MXS25-10R	76
MXS25-20R	76
MXS25-30R	76
MXS25-40R	86
MXS25-50R	99
MXS25-75R	140
MXS25-100R	181
MXS25-125R	239
MXS25-150R	279

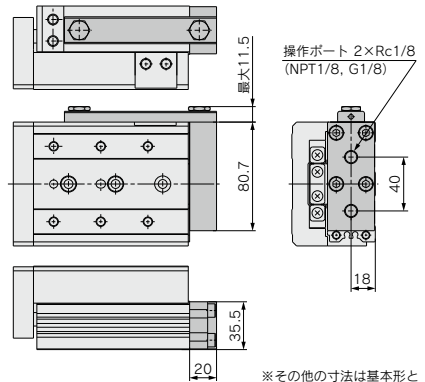
※その他の寸法は基本形と同じです。

バッファ付(φ25)MXS25-□□F



※その他の寸法は基本形と同じです。

軸方向配管形(φ25)MXS25-□□P



※その他の寸法は基本形と同じです。

MXH

MXZ

MXS

MXQ□

MXQ

MXF

MXW

MXJ

MXJ-Z

MXP

MXY

MTS

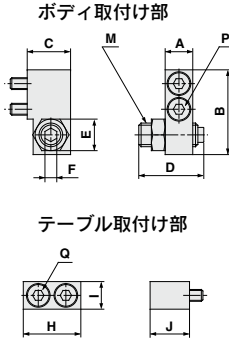
D-□

-X□

MXS Series オプション仕様

アジャスタオプション外形寸法図／ラバーストッパ(AS, AT)

前進端

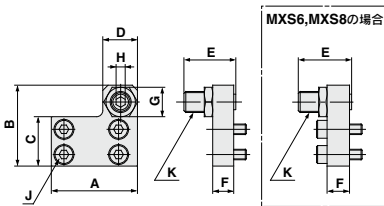


適用サイズ	型式	ストローク調整範囲 mm	ボディ取付け部							テーブル取付け部				
			A	B	C	D	E	F	M	P※1)	H	I	J	Q※1)
MXS6 (L)	MXS-AS6 (L)	5	6	17.8	10.5	16.5	7	2.5	M5×0.8	M2.5×10	12.5	6	8.5	M2.5×8
	MXS-AS6 (L)-X11	15				26.5								
MXS8 (L)	MXS-AS8 (L)	5	7	21.5	11	16.5	8	3	M6×1	M3×12	14.6	7	10	M3×10
	MXS-AS8 (L)-X11	15				26.5								
	MXS-AS8 (L)-X12	25				36.5								
MXS12 (L)	MXS-AS12 (L)	5	9.5	31	16	20	12	4	M8×1	M4×15	18.5	10	13	M4×12
	MXS-AS12 (L)-X11	15				30								
	MXS-AS12 (L)-X12	25				40								
MXS16 (L)	MXS-AS16 (L)	5	11	37	19	24.5	14	5	M10×1	M5×18	21	12	16.5	M5×18
	MXS-AS16 (L)-X11	15				34.5								
	MXS-AS16 (L)-X12	25				44.5								
MXS20 (L)	MXS-AS20 (L)	5	13	45.5	24	27.5	17	6	M12×1.25	M6×20	25	13	21	M6×20
	MXS-AS20 (L)-X11	15				37.5								
	MXS-AS20 (L)-X12	25				47.5								
MXS25 (L)	MXS-AS25 (L)	5	16	53.5	26.5	32.5	19	6	M14×1.5	M8×25	31	17	25.5	M8×25
	MXS-AS25 (L)-X11	15				42.5								
	MXS-AS25 (L)-X12	25				52.5								

※1)六角穴付ボルトの寸法です。

対称形も対応可能です。型式表示方法は下記のアジャスタ型式表示方法をご参照ください。外形寸法は標準形と同一です。

後退端



適用サイズ	型式	ストローク調整範囲 mm	A	B	C	D	E	F	G	H	J※1)	K
			MXS6 (L)	MXS-AT6 (L)	5	21	19	10.5	8	16.5	5	7
MXS-AT6 (L)-X11	15	26.5										
MXS8 (L)	MXS-AT8 (L)	5	25	22.5	12.5	9	16.5	6	8	3	M3×10	M6×1
	MXS-AT8 (L)-X11	15					26.5					
	MXS-AT8 (L)-X12	25					36.5					
MXS12 (L)	MXS-AT12 (L)	5	32	31	18.5	13	20	8	12	4	M4×8	M8×1
	MXS-AT12 (L)-X11	15					30					
	MXS-AT12 (L)-X12	25					40					
MXS16 (L)	MXS-AT16 (L)	5	40	38.5	23	15	24.5	10	14	5	M5×10	M10×1
	MXS-AT16 (L)-X11	15					34.5					
	MXS-AT16 (L)-X12	25					44.5					
MXS20 (L)	MXS-AT20 (L)	5	50	48	29	21	27.5	12	17	6	M6×12	M12×1.25
	MXS-AT20 (L)-X11	15					37.5					
	MXS-AT20 (L)-X12	25					47.5					
MXS25 (L)	MXS-AT25 (L)	5	60	58	35	23	32.5	15	19	6	M6×16	M14×1.5
	MXS-AT25 (L)-X11	15					42.5					
	MXS-AT25 (L)-X12	25					52.5					

※1)六角穴付ボルトの寸法です。

対称形も対応可能です。型式表示方法は下記のアジャスタ型式表示方法をご参照ください。外形寸法は標準形と同一です。

アジャスタ(付属部品)型式表示方法

MXS—AS 12 L—X11

アジャスタオプション

AS	ラバー	前進端
AT	ストッパ	後退端
BS	ショック	前進端
BT	アブソーバ	後退端
B		両端

●適用シリンダ内径

6	φ6
8	φ8
12	φ12
16	φ16
20	φ20
25	φ25

●対称形

無記号	標準形
L	対称形

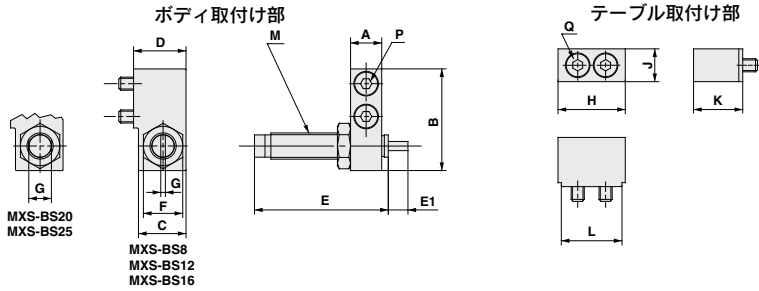
●調整範囲(ラバーストッパのみ)

無記号	5mm	標準
-X11	15mm	準標準
-X12	25mm	

※MXS6シリーズには-X12(調整範囲:25mm)はありません。
 ※ショックアブソーバ付には-X11、-X12はありません。
 ※MXS6シリーズにはショックアブソーバ付はありません。
 ※外形寸法図は上図をご参照ください。対称形につきましては、外形寸法図を対称にご覧ください。(対称形は、アジャストボルトの向きが逆になります。)

アジャスタオプション外形寸法図／ショックアブソーバ(BS, BT, B)

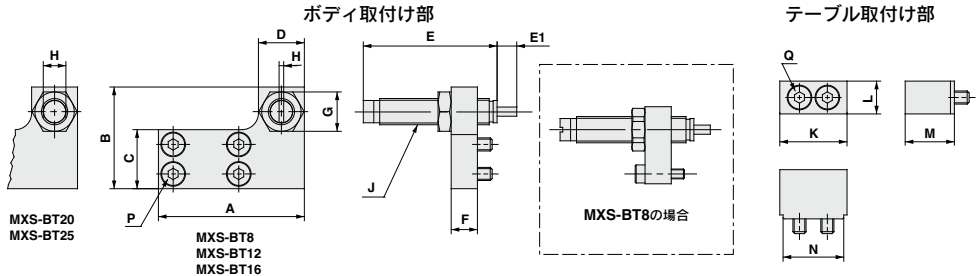
前進端



適用サイズ	型式	ボディ取付け部										テーブル取付け部				
		A	B	C	D	E	E1	F	G	M	P※1)	H	J	K	L	Q※1)
MXS8 (L)	MXS-BS8 (L)	7	23	14	15.5	40.8	5	12	1.4	M8×1	M3×16	16.6	7	15.5	14.6	M3×16
MXS12 (L)	MXS-BS12 (L)	9.5	31	14.5	16	40.8	6	12	1.4	M8×1	M4×15	20.5	10	15	18.5	M4×15
MXS16 (L)	MXS-BS16 (L)	11	37	17.5	19	46.7	7	14	1.4	M10×1	M5×18	23	12	18.5	21	M5×18
MXS20 (L)	MXS-BS20 (L)	13	47	23.5	26	67.3	11	19	12	M14×1.5	M6×25	27	13	25.5	25	M6×25
MXS25 (L)	MXS-BS25 (L)	16	53.5	23.5	26.5	67.3	12	19	12	M14×1.5	M8×25	33	17	25.5	31	M8×25

※1)六角穴付ボルトの寸法です。
対称形も対応可能です。型式表示方法はP.80のストロークアジャスタ型式表示方法をご参照ください。外形寸法は標準形と同一です。

後退端



適用サイズ	型式	ボディ取付け部										テーブル取付け部					
		A	B	C	D	E	E1	F	G	H	J	P※1)	K	L	M	N	Q※1)
MXS8 (L)	MXS-BT8 (L)	38	23	12.5	14	40.8	5	8	12	1.4	M8×1	M3×12	16.6	7	15.5	14.6	M3×16
MXS12 (L)	MXS-BT12 (L)	45	31	18	14	40.8	6	8	12	1.4	M8×1	M4×8	20.5	10	15	18.5	M4×15
MXS16 (L)	MXS-BT16 (L)	55	37	23.5	16	46.7	7	10	14	1.4	M10×1	M5×10	23	12	18.5	21	M5×18
MXS20 (L)	MXS-BT20 (L)	70	47	29	23	67.3	11	12	19	12	M14×1.5	M5×12	27	13	25.5	25	M6×25
MXS25 (L)	MXS-BT25 (L)	80	54	35	23	67.3	12	15	19	12	M14×1.5	M6×16	33	17	25.5	31	M8×25

※1)六角穴付ボルトの寸法です。
対称形も対応可能です。型式表示方法はP.80のストロークアジャスタ型式表示方法をご参照ください。外形寸法は標準形と同一です。

両端

前進端ショックアブソーバ(ボディ取付け部、テーブル取付け部)と後退端ショックアブソーバ(ボディ取付け部)を含みます。

※テーブル取付け部は、1個になります。

テーブル取付け部を1個使用するストロークをご使用ください。

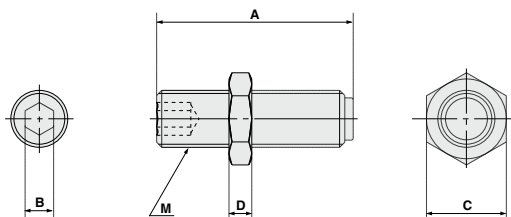
適用サイズ	型式
MXS8 (L)-10~40	MXS-B8 (L)
MXS12 (L)-10~50	MXS-B12 (L)
MXS16 (L)-10~50	MXS-B16 (L)
MXS20 (L)-10~75	MXS-B20 (L)
MXS25 (L)-10~75	MXS-B25 (L)

- MXH
- MXZ
- MXS
- MXQ□
- MXQ
- MXF
- MXW
- MXJ
- MXJ-Z
- MXP
- MXY
- MTS

- D-□
- X□

MXS Series

アジャストボルトAss'y外形寸法図



適用サイズ	型式	ストローク調整範囲 mm	A	B	C	D	M
MXS6 (L)	MXS-A627	5	16.5	2.5	7	3	M5×0.8
	MXS-A627-X11	15	26.5				
MXS8 (L)	MXS-A827	5	16.5	3	8	3.5	M6×1
	MXS-A827-X11	15	26.5				
	MXS-A827-X12	25	36.5				
MXS12 (L)	MXS-A1227	5	20	4	12	4	M8×1
	MXS-A1227-X11	15	30				
	MXS-A1227-X12	25	40				
MXS16 (L)	MXS-A1627	5	24.5	5	14	4	M10×1
	MXS-A1627-X11	15	34.5				
	MXS-A1627-X12	25	44.5				
MXS20 (L)	MXS-A2027	5	27.5	6	17	5	M12×1.25
	MXS-A2027-X11	15	37.5				
	MXS-A2027-X12	25	47.5				
MXS25 (L)	MXS-A2527	5	32.5	6	19	6	M14×1.5
	MXS-A2527-X11	15	42.5				
	MXS-A2527-X12	25	52.5				

アジャストボルトAss'y型式表示方法

MXS — A 12 27 — X11

● 適用シリンダ内径

6	φ6
8	φ8
12	φ12
16	φ16
20	φ20
25	φ25

● 調整範囲

無記号	5mm
X11	15mm
X12	25mm

※MXS6シリーズには-X12(調整範囲: 25mm)はありません。

※外形寸法図は上図をご参照ください。

※対称形も同じです。

ショックアブソーバ仕様

ショックアブソーバ型式	RB0805	RB0806	RB1007	RB1411	RB1412	
適用スライドテーブル	MXS8	MXS12	MXS16	MXS20	MXS25	
最大吸収エネルギー J	0.98	2.94	5.88	14.7	19.6	
吸収ストローク mm	5	6	7	11	12	
衝突速度 mm/s	50~500					
最高使用頻度 cycle/min	80	80	70	45	45	
最大許容推力 N	245	245	422	814	814	
周囲温度範囲 °C	-10~60					
パネカ N	伸長時	1.96	1.96	4.22	6.86	6.86
	圧縮時	3.83	4.22	6.86	15.30	15.98
質量 g	15	15	25	65	65	

注) ショックアブソーバの寿命は、使用条件によりMXSシリンダ本体とは異なります。
交換の目安は製品個別注意事項をご参照ください。

エンドロック付仕様

型式	MXS8	MXS12	MXS16	MXS20	MXS25
シリンダ内径 (mm)	8	12	16	20	25
使用ピストン速度	50~500mm/s				
保持力 (N)	25	60	110	160	250

注) エンドロック付取扱い上のご注意は、P.98をご参照ください。



バッファ機構付仕様

型式	MXS6	MXS8	MXS12	MXS16	MXS20	MXS25	
シリンダ内径 (mm)	6	8	12	16	20	25	
使用ピストン速度	50~500mm/s (水平使用時は50~300mm/s)						
バッファストローク (mm)	5	10					
バッファストローク荷重 (N)	ストローク 0mm時	3	5	10	13	17	21
	最大ストローク時	6	8	13	17	25	29

注) バッファ機構付取扱い上のご注意は、P.98をご参照ください。

注) 前進端ストロークアジャスタでストロークを調整される場合は調整した分バッファストロークは小さくなります。



バッファ部適用オートスイッチ

種類	品番	仕様	リード線取出し方向
無接点 オートスイッチ	D-M9BV	ランプ付、2線式	縦方向
	D-M9NV	ランプ付、3線式、出力方式:NPN	
	D-M9PV	ランプ付、3線式、出力方式:PNP	

※バッファ機構付用のオートスイッチにつきましては上記品番より別途手配ください。

MXH

MXZ

MXS

MXQ□

MXQ

MXF

MXW

MXJ

MXJ-Z

MXP

MXY

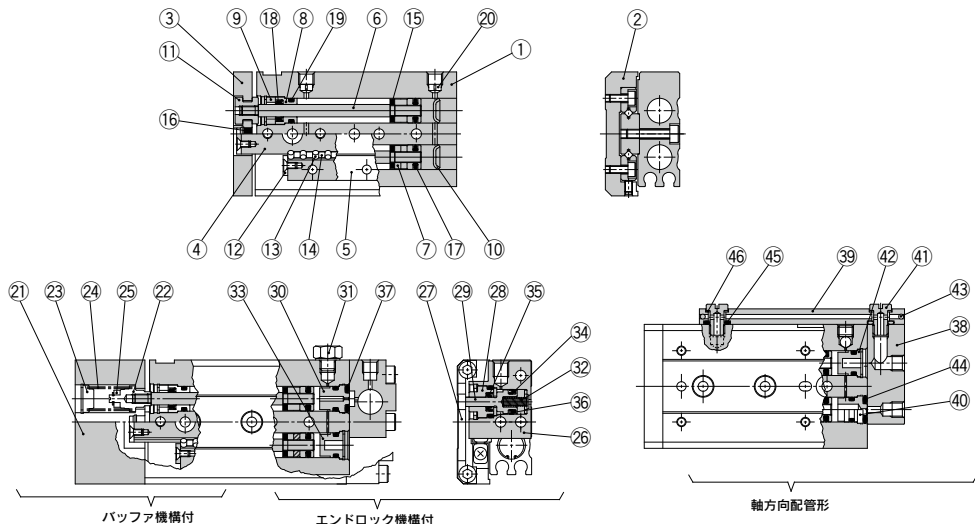
MTS

D-□

-X□

MXS Series

構造図



構成部品

番号	部品名	材質	備考
1	ボディ	アルミニウム合金	硬質アルマイト処理
2	テーパー	アルミニウム合金	硬質アルマイト処理
3	エンドプレート	アルミニウム合金	硬質アルマイト処理
4	レール	焼入れ鋼	熱処理
5	ガイド	焼入れ鋼	熱処理
6	ロッド	ステンレス鋼	
7	ピストンAss'y	—	片側マグネット付
8	ロッドカバー	アルミニウム合金	アルマイト処理
9	パッキンサポート	黄銅	無電解ニッケルめっき
10	ヘッドキャップ	アルミニウム合金	硬質アルマイト処理
11	フローティングブッシュ	ステンレス鋼	
12	ローラストッパ	ステンレス鋼	
13	内筒コロ	高炭素クロム軸受鋼	
14	ローラスベーサ	合成樹脂	
15	ロッドダンパ	ポリウレタン	
16	エンドダンパ	ポリウレタン	
17	ピストンパッキン	NBR	
18	ロッドパッキン	NBR	
19	オリング	NBR	
20	オリフィス	φ6(基本形のみ) φ8~16(基本形のみ)	黄銅 合成樹脂

エンドロック付/構成部品

番号	部品名	材質	備考
26	ロック用ボディ	アルミニウム合金	硬質アルマイト処理
27	テーパーサポート	炭素鋼	特殊防錆処理
28	ロッドカバー	アルミニウム合金	
29	ピストンロッド	ステンレス鋼	
30	ブッシュ	アルミニウム合金	クロメート処理
31	ブラグ	炭素鋼	ニッケルめっき
32	リターンスプリング	ステンレス鋼	
33	ヘッドキャップ	合成樹脂	
34	ピストンパッキン	NBR	
35	ロッドパッキン	NBR	
36	オリング	NBR	
37	オリング	NBR	

軸方向配管形/構成部品

番号	部品名	材質	備考
38	軸方向配管用プレート	アルミニウム合金	硬質アルマイト処理
39	パイプ	アルミニウム合金	硬質アルマイト処理
40	ブッシュ	アルミニウム合金	クロメート処理
41	スタッド	黄銅	無電解ニッケルめっき
42	ヘッドキャップ	合成樹脂	
43	鋼球	ステンレス鋼	
44	オリング	NBR	
45	オリング	NBR	
46	ガスケット	NBR, ステンレス鋼	

バッファ付/構成部品

番号	部品名	材質	備考
21	エンドプレート	アルミニウム合金	硬質アルマイト処理
22	スプリングカラー	ステンレス鋼	
23	ヘッドキャップ	ステンレス鋼	
24	スプリング	ステンレス鋼	
25	マグネット	—	

交換部品/パッキンセット

シリンダ内径 (mm)	手配番号	内容
6	MXS6-PS	
8	MXS8-PS	上記番号
12	MXS12-PS	⑰~⑲
16	MXS16-PS	のセット
20	MXS20-PS	
25	MXS25-PS	

交換部品/エンドロック付パッキンセット

シリンダ内径 (mm)	手配番号	内容
8	MXS8R-PS	上記番号
12	MXS12R-PS	⑰~⑲
16	MXS16R-PS	⑳~㉓
20	MXS20R-PS	のセット
25	MXS25R-PS	

交換部品/軸方向配管形パッキンセット

シリンダ内径 (mm)	手配番号	内容
6	MXS6P-PS	
8	MXS8P-PS	上記番号
12	MXS12P-PS	⑰~⑲
16	MXS16P-PS	⑳~㉓
20	MXS20P-PS	のセット
25	MXS25P-PS	

交換部品/グリースパック

塗布箇所	グリースパック品番
ガイド部	GR-S-010 (10g)
	GR-S-020 (20g)
シリンダ部	GR-L-005 (5g)
	GR-L-010 (10g)

※ パッキンセットは、下表の各パッキンの番号が1セットとなっておりますので、各シリンダ内径の手配番号にて手配してください。

エアライドテーブル(対称形)

RoHS

MXS□L Series

型式表示方法

エアライドテーブル

MXS 12 □ L - 50 AS - M9BW □ - □

ポートねじの種類

無記号	Mねじ	φ6~φ16
TN	Rc	
TF	NPT	φ20, φ25
	G	

対称形

シリンダ内径(ストロークmm)

6	10,20,30,40,50
8	10,20,30,40,50,75
12	10,20,30,40,50,75,100
16	10,20,30,40,50,75,100,125
20	10,20,30,40,50,75,100,125,150
25	10,20,30,40,50,75,100,125,150

アジャスタオプション

無記号	アジャスタなし
AS	前進端ラバーストップ
AT	後退端ラバーストップ
A	両端ラバーストップ
注1) BS	前進端アブゾーブ
注1) BT	後退端アブゾーブ
注1) B	両端アブゾーブ
注1) ASBT	前進端ラバーストップ+後退端アブゾーブ
注1) BSAT	前退端アブゾーブ+後退端ラバーストップ

注1) MX56Lシリーズのアブゾーブ付はありません。
注2) MXS□Lシリーズの機能オプションはありません。



オーダーメイド仕様
詳細は下記をご参照ください。

オートスイッチ追記号

無記号	2ヶ付
S	1ヶ付
n	nヶ付

オートスイッチ

無記号	オートスイッチなし (マグネット内蔵)
-----	------------------------

※オートスイッチの品番につきましては、
下表をご参照ください。

Order Made

個別オーダーメイド仕様
(詳細はP.93, 94をご参照ください。)

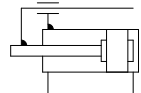
表示記号	仕様/内容
-X7	PTFEグリース仕様
-X9	食品機械用グリース仕様
-X11	アジャストボルトロング仕様 (調整範囲: 15mm)
-X12	アジャストボルトロング仕様 (調整範囲: 25mm)
-X33	オートスイッチ用マグネット内蔵不可品
-X39	パッキン類フッ素ゴム仕様
-X42	ガイド部防錆仕様

クリーン仕様につきましてはホームページWEBカタログをご参照ください。

モイスター
コントロールチューブ
IDK Series

小口径/短ストロークのアクチュエータは高頻度で動作させると条件により配管内に結露(水滴)が発生する場合があります。アクチュエータに配管するだけで結露の発生を防止します。詳細はBEST AUTOMATION No.⑧ IDK Seriesをご参照ください。

表示記号
ラバークッション



仕様

仕様、アジャスタオプション、質量は、標準タイプと同じです。P.65をご参照ください。

適用オートスイッチ/オートスイッチ単体の詳細仕様は、P.1289~1383をご参照ください。

種類	特殊機能	リード線 取出し	表示 灯	配線(出力)		負荷電圧		オートスイッチ品番		リード線長さ(m)			適用負荷		
				3線(NPN)	3線(PNP)	DC	AC	縦取出し	横取出し	0.5 (無配)	1 (M)	3 (L)		5 (Z)	
オート スイッチ 無接点	診断表示 (2色表示)	グロメット	有	3線(NPN)	3線(PNP)	24V	—	M9NV	M9N	●	●	○	○	IC回路	
				2線	2線			M9PV	M9P	●	●	○	○		—
				3線(NPN)	3線(PNP)			M9BV	M9B	●	●	○	○		—
	耐水性向上品 (2色表示)	グロメット	有	2線	2線	5V, 12V	—	M9NV	M9N	●	●	○	○	IC回路	
				3線(NPN)	3線(PNP)			M9WV	M9W	●	●	○	○		—
				2線	2線			M9WV	M9W	●	●	○	○		—
オート スイッチ 有接点	—	グロメット	有	3線(NPN)	3線(PNP)	24V	12V	M9NAV	M9NA	○	○	●	●	IC回路	
				2線	2線			M9PAV	M9PA	○	○	●	●		—
				3線(NPN)	3線(PNP)			M9BAV	M9BA	○	○	●	●		—
				2線	2線			A96V	A96	●	●	—	—		—
オート スイッチ 有接点	—	グロメット	無	3線(NPN相当)	2線	24V	12V	M9AV	M9A	●	●	—	—	リレー、 PLC	
				2線	2線			A93V	A93	●	●	—	—		
								A90V	A90	●	●	—	—	IC回路	

※1 耐水性向上タイプのオートスイッチは、上記型式の製品に取付可能ですが、それにより製品の耐水性性能を保証するものではありません。
※2 リード線長さ1mタイプは、D-A93のみ対応となります。

※リード線長さ記号 0.5m.....無記号 (例) M9NV (例) M9NW
1m.....M (例) M9NV (例) M9NW
3m.....L (例) M9NV (例) M9NW
5m.....Z (例) M9NV (例) M9NW

※上記掲載機種以外にも、適用可能なオートスイッチがありますので詳細は、P.92をご参照ください。
※フワイコネクタ付オートスイッチの詳細は、P.1358、1359をご参照ください。
※オートスイッチは同梱出荷(未組付)となります。

MXH

MXZ

MXS

MXQ□

MXQ

MXF

MXW

MXJ

MXJ-Z

MXP

MXY

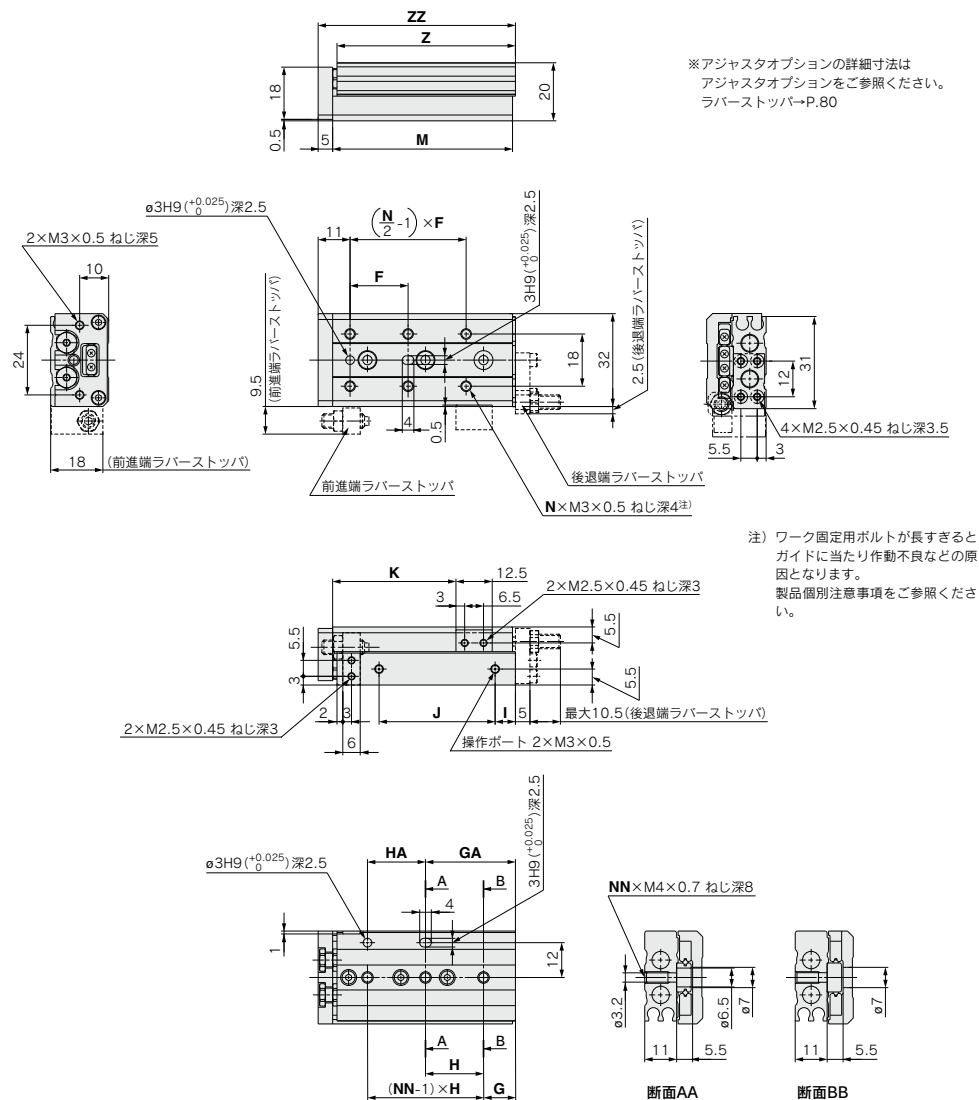
MTS

D-□

X-□

外形寸法図 MXS6L / 対称形

基本形

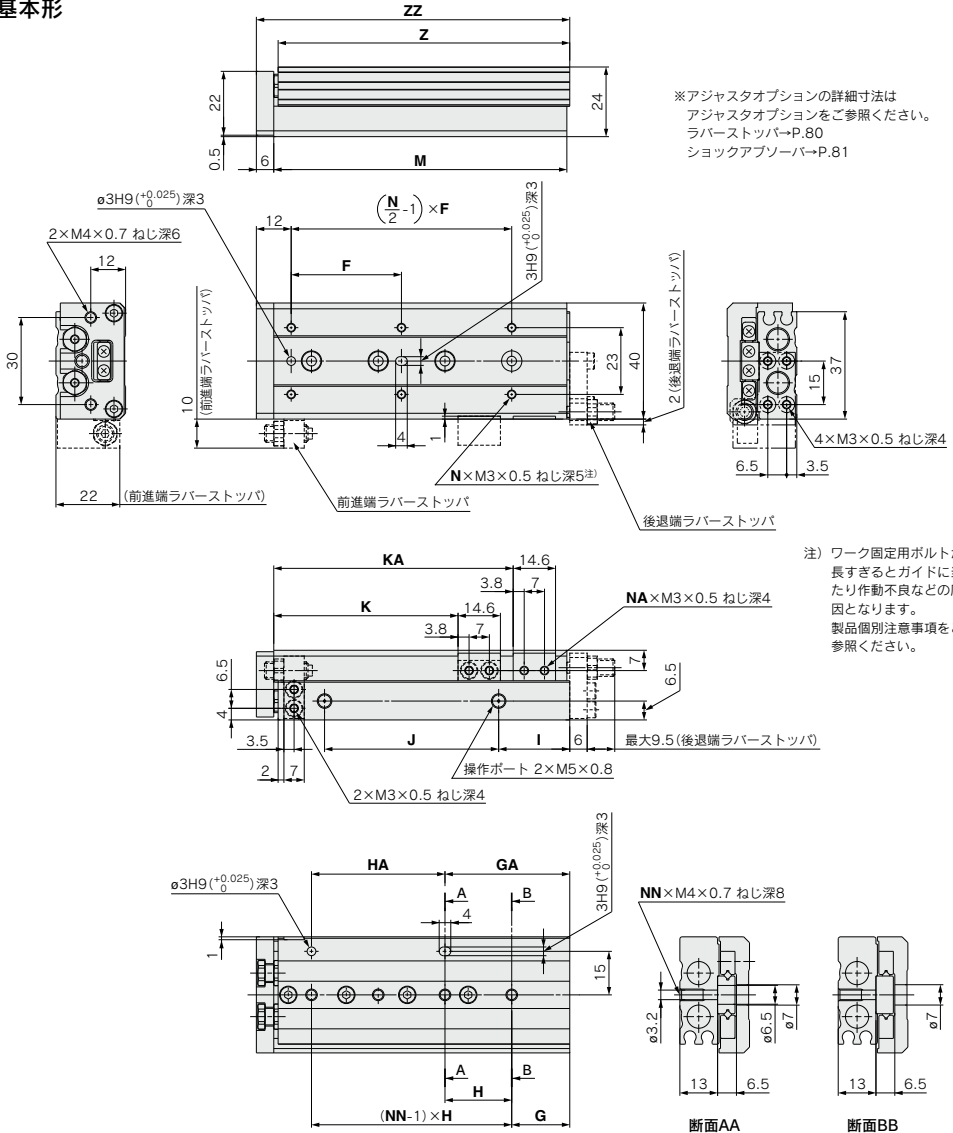


(mm)

型式	F	N	G	H	NN	GA	HA	I	J	K	M	Z	ZZ
MXS6L-10	20	4	6	25	2	11	20	10	17	22.5	42	41.5	48
MXS6L-20	30	4	6	35	2	21	20	10	27	32.5	52	51.5	58
MXS6L-30	20	6	11	20	3	31	20	7	40	42.5	62	61.5	68
MXS6L-40	28	6	13	30	3	43	30	19	50	52.5	84	83.5	90
MXS6L-50	38	6	17	24	4	41	48	25	60	62.5	100	99.5	106

外形寸法図 **MXS8L** / 対称形

基本形



- MXH
- MXZ
- MXS**
- MXQ□
- MXQ
- MXF
- MXW
- MXJ
- MXJ-Z
- MXP
- MXY
- MTS

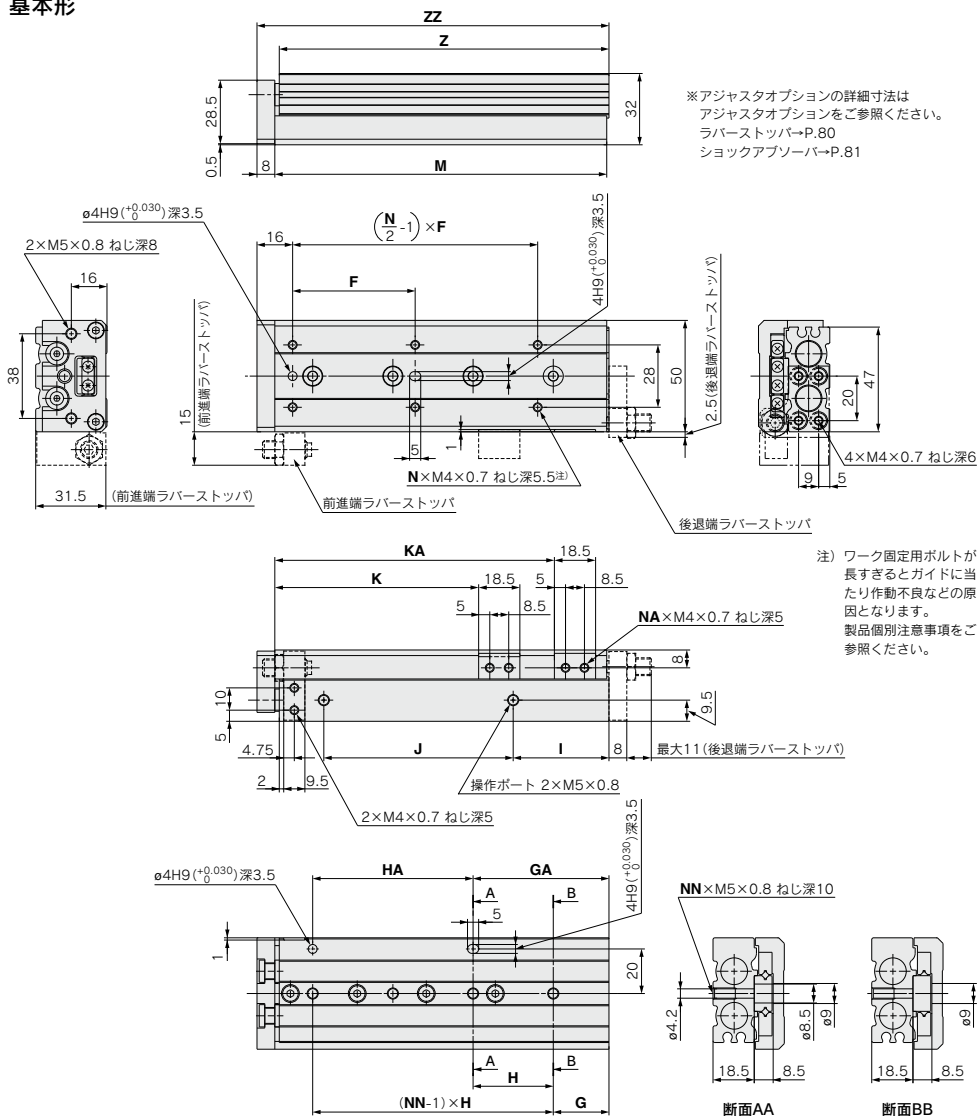
型式	F	N	G	H	NN	GA	HA	I	J	K	KA	NA	M	Z	ZZ
MXS8L-10	25	4	9	28	2	17	20	13	19.5	23.5	—	2	49	48.5	56
MXS8L-20	25	4	12	30	2	12	30	8.5	29	33.5	—	2	54	53.5	61
MXS8L-30	40	4	13	20	3	33	20	9.5	39	43.5	—	2	65	64.5	72
MXS8L-40	50	4	15	28	3	43	28	10.5	56	53.5	—	2	83	82.5	90
MXS8L-50	38	6	20	23	4	43	46	24.5	60	63.5	82.5	4	101	100.5	108
MXS8L-75	50	6	27	28	5	83	56	38.5	96	88.5	132.5	4	151	150.5	158

ショックアブソーバー付の外形寸法図につきましてはMXS8の外形寸法図(P.71)を対称にご覧ください。

- D-□
- X-□

外形寸法図 MXS12L / 対称形

基本形

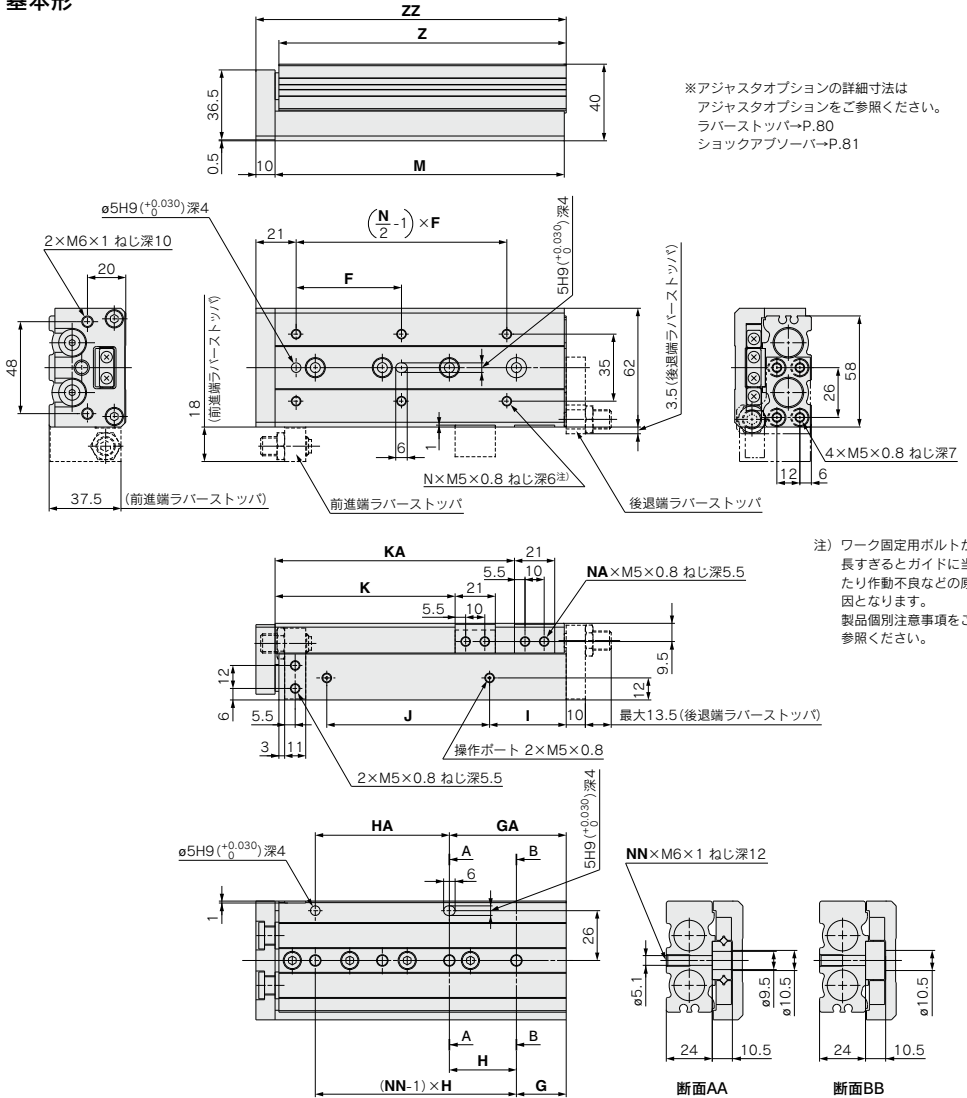


型式	F	N	G	H	NN	GA	HA	I	J	K	KA	NA	M	Z	ZZ
MXS12L-10	35	4	15	40	2	15	40	10	40	26.5	—	2	71	70	80
MXS12L-20	35	4	15	40	2	15	40	10	40	36.5	—	2	71	70	80
MXS12L-30	35	4	15	40	2	15	40	10	40	46.5	—	2	71	70	80
MXS12L-40	50	4	17	25	3	42	25	10	52	56.5	—	2	83	82	92
MXS12L-50	35	6	15	36	3	51	36	22	60	66.5	—	2	103	102	112
MXS12L-75	55	6	25	36	4	61	72	43	85	91.5	125.5	4	149	148	158
MXS12L-100	65	6	35	38	5	111	76	52	130	116.5	179.5	4	203	202	212

ショックアブソーバ付の外形寸法図につきましてはMXS12の外形寸法図(P.73)を対称にご覧ください。

外形寸法図 **MXS16L**/対称形

基本形



- MXH
- MXZ
- MXS**
- MXQ□
- MXQ
- MXF
- MXW
- MXJ
- MXJ-Z
- MXP
- MXY
- MTS

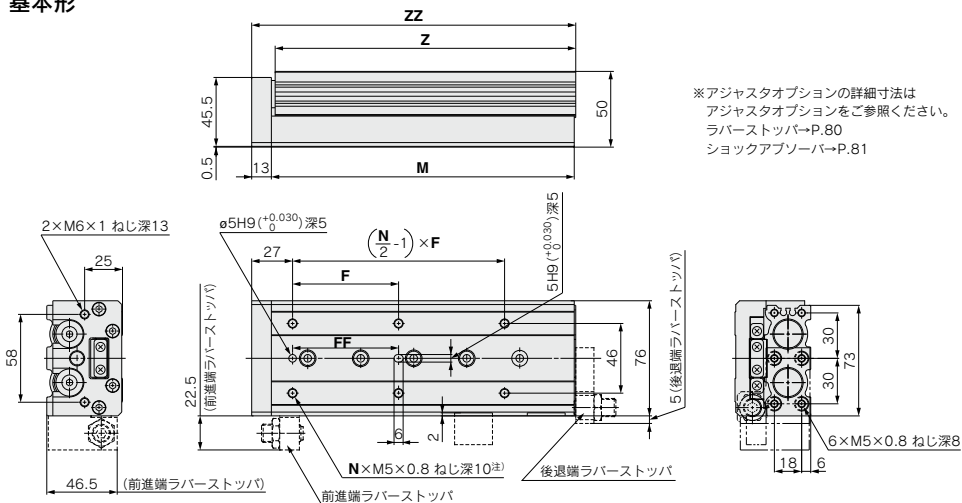
型式	F	N	G	H	NN	GA	HA	I	J	K	KA	NA	M	Z	ZZ
MXS16L-10	35	4	16	40	2	16	40	10	40	29	—	2	76	75	87
MXS16L-20	35	4	16	40	2	16	40	10	40	39	—	2	76	75	87
MXS16L-30	35	4	16	40	2	16	40	10	40	49	—	2	76	75	87
MXS16L-40	40	4	16	50	2	16	50	10	50	59	—	2	86	85	97
MXS16L-50	30	6	21	30	3	51	30	15	60	69	—	2	101	100	112
MXS16L-75	55	6	26	35	4	61	70	40	85	94	125	4	151	150	162
MXS16L-100	65	6	39	35	5	109	70	55	118	119	173	4	199	198	210
MXS16L-125	70	8	19	35	7	159	70	68	155	144	223	4	249	248	260

ショックアブソーバー付の外形寸法図につきましてはMXS16の外形寸法図(P.75)を対称にご覧ください。

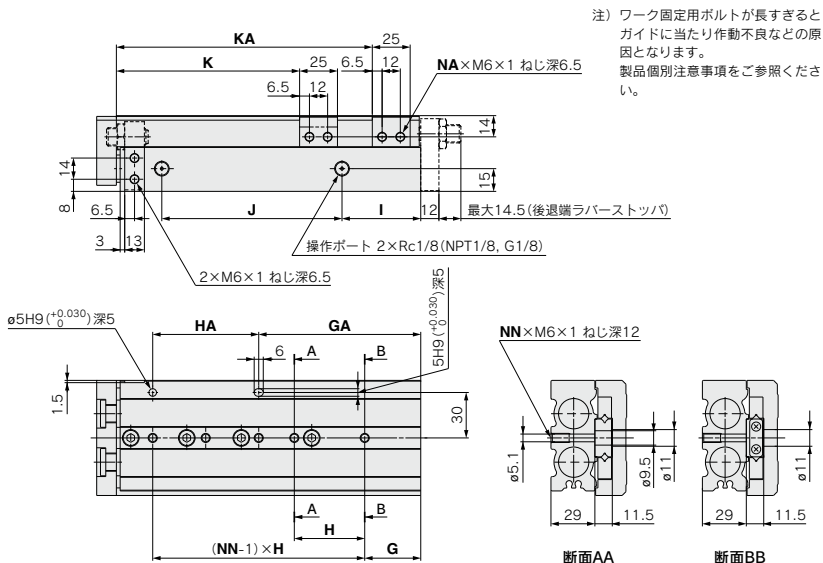
- D-□
- X-□

外形寸法図 MXS20L / 対称形

基本形



※アジャスタオプションの詳細寸法はアジャスタオプションをご参照ください。
ラバーストップ→P.80
ショックアブソーバ→P.81



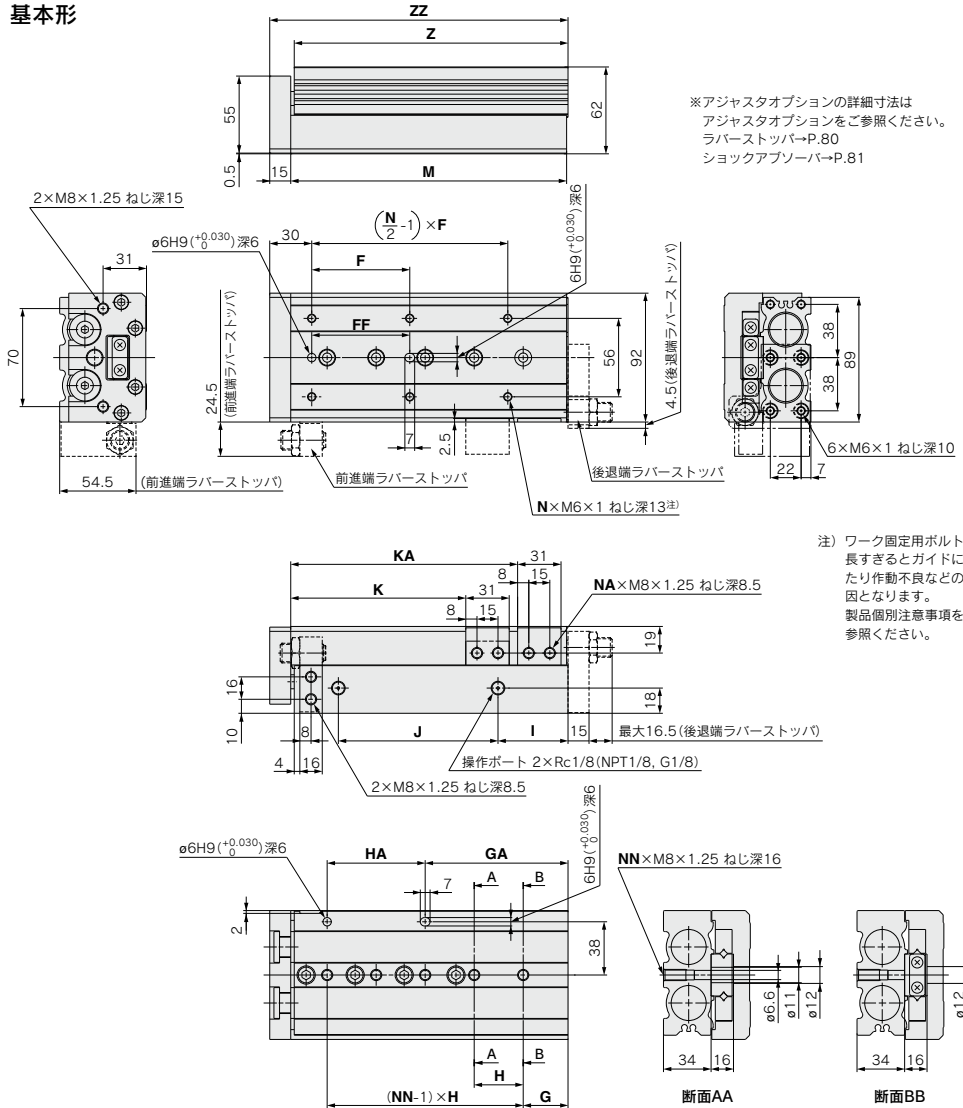
注) ワーク固定用ボルトが長すぎるとガイドに当たり作動不良などの原因となります。製品個別注意事項をご参照ください。

型式	F	FF	N	G	H	NN	GA	HA	I	J	K	KA	NA	M	Z	ZZ
MXS20L-10	50	40	4	15	45	2	25	35	10	44	31	—	2	83	81.5	97
MXS20L-20	50	40	4	15	45	2	25	35	10	44	41	—	2	83	81.5	97
MXS20L-30	50	40	4	15	45	2	25	35	10	44	51	—	2	83	81.5	97
MXS20L-40	60	50	4	15	55	2	35	35	10	54	61	—	2	93	91.5	107
MXS20L-50	35	35	6	15	35	3	50	35	10	69	71	—	2	108	106.5	122
MXS20L-75	60	60	6	19	35	4	54	70	10	108	96	—	2	147	145.5	161
MXS20L-100	70	70	6	37	35	5	107	70	58	113	121	169	4	200	198.5	214
MXS20L-125	70	70	8	41	38	6	155	76	70	155	146	223	4	254	252.5	268
MXS20L-150	80	80	8	19	44	7	195	88	87	190	171	275	4	306	304.5	320

ショックアブソーバ付の外形寸法図につきましてはMXS20の外形寸法図(P.77)を対称にご覧ください。

外形寸法図 **MXS25L** / 対称形

基本形



型式	F	FF	N	G	H	NN	GA	HA	I	J	K	KA	NA	M	Z	ZZ
MXS25L-10	50	40	4	22	45	2	22	45	12	47	35	—	2	92	90.5	108
MXS25L-20	50	40	4	22	45	2	22	45	12	47	45	—	2	92	90.5	108
MXS25L-30	50	40	4	22	45	2	22	45	12	47	55	—	2	92	90.5	108
MXS25L-40	60	50	4	22	55	2	22	55	12	57	65	—	2	102	100.5	118
MXS25L-50	35	35	6	20	35	3	55	35	12	70	75	—	2	115	113.5	131
MXS25L-75	60	60	6	26	35	4	61	70	33	90	100	—	2	156	154.5	172
MXS25L-100	70	70	6	32	35	5	102	70	50	114	125	162	4	197	195.5	213
MXS25L-125	75	75	8	40	38	6	154	76	67	155	150	218	4	255	253.5	271
MXS25L-150	80	80	8	30	40	7	190	80	82	180	175	258	4	295	293.5	311

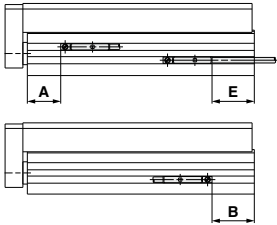
ショックアブソーバー付の外形寸法図につきましてはMXS25の外形寸法図(P.79)を対称にご覧ください。

- MXH
- MXZ
- MXS
- MXQ□
- MXQ
- MXF
- MXW
- MXJ
- MXJ-Z
- MXP
- MXY
- MTS

- D-□
- X□

オートスイッチ取付

オートスイッチ/ストロークエンド検出時の適正取付位置



有接点オートスイッチ：D-A90,D-A93,D-A96,D-A90V,D-A93V,D-A96V

型式	A	B												E							
		ストローク												ストローク							
		10	20	30	40	50	75	100	125	150	10	20	30	40	50	75	100	125	150		
MXS6	5.9	5.6	5.6	5.6	5.6	17.6	23.6	—	—	—	—	—	3.6	3.6	3.6	15.6	21.6	—	—	—	—
MXS8	7.6	10.9	5.9	6.9	14.9	22.9	47.9	—	—	—	—	—	3.9	3.9	4.9	12.9	20.9	45.9	—	—	—
MXS12	11.6	28.4	18.4	8.4	10.4	20.4	41.4	70.4	—	—	—	—	25.4	16.4	6.4	8.4	18.4	39.4	66.4	—	—
MXS16	16.3	28.7	18.7	8.7	8.7	13.7	38.7	61.7	86.7	—	—	—	26.7	16.7	6.7	6.7	11.7	36.7	59.7	84.7	—
MXS20	18.9	32.6	22.6	12.6	12.6	17.6	31.6	59.6	88.6	115.6	—	—	33.6	20.6	10.6	10.6	15.6	29.6	57.6	82.6	—
MXS25	23	37.5	27.5	17.5	17.5	20.5	36.5	52.5	85.5	100.5	135.5	—	25.5	15.5	15.5	18.5	34.5	50.5	83.5	96.5	—

()内はD-A93の場合

無接点オートスイッチ：D-M9B,D-M9N,D-M9P,D-M9BW,D-M9NW,D-M9PW,D-M9□A

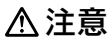
型式	A	B												E												E(D-M9□A)											
		ストローク												ストローク												ストローク											
		10	20	30	40	50	75	100	125	150	10	20	30	40	50	75	100	125	150	10	20	30	40	50	75	100	125	150									
MXS6	10	9.6	9.6	9.6	21.6	27.6	—	—	—	—	-0.4	-0.4	-0.4	11.6	17.5	—	—	—	-2.4	-2.4	-2.4	9.6	15.5	—	—	—											
MXS8	11.6	14.9	9.9	10.9	18.9	26.9	51.9	—	—	—	4.9	-0.1	0.9	8.9	16.9	41.9	—	—	—	2.9	-2.1	1.1	6.9	14.9	39.9	—	—										
MXS12	15.6	32.4	22.4	12.4	14.4	24.4	45.4	74.4	—	—	22.4	12.4	2.4	4.4	14.4	35.4	64.4	—	—	20.4	10.4	0.4	2.4	12.4	33.4	62.4	—	—									
MXS16	20.3	32.7	22.7	12.7	12.7	17.7	42.7	65.7	90.7	—	22.7	12.7	2.7	2.7	7.7	32.7	55.7	80.7	—	20.7	10.7	0.7	0.7	5.7	30.7	53.7	78.7	—									
MXS20	22.9	36.6	26.6	16.6	16.6	21.6	35.6	63.6	92.6	119.6	26.6	16.6	6.6	6.6	11.6	25.6	53.6	82.6	109.6	24.6	14.6	4.6	4.6	9.6	23.6	51.6	80.6	107.6									
MXS25	27	41.5	31.5	21.5	21.5	24.5	40.5	56.5	89.5	104.5	31.5	21.5	11.5	11.5	14.5	30.5	46.5	79.5	94.5	29.5	19.5	9.5	9.5	12.5	28.5	44.5	77.5	92.5									

無接点オートスイッチ：D-M9BV,D-M9NV,D-M9PV,D-M9BWV,D-M9NWV,D-M9PWV,D-M9□AV

型式	A	B												E												E(D-M9□AV)											
		ストローク												ストローク												ストローク											
		10	20	30	40	50	75	100	125	150	10	20	30	40	50	75	100	125	150	10	20	30	40	50	75	100	125	150									
MXS6	10	9.6	9.6	9.6	21.6	27.6	—	—	—	—	1.6	1.6	1.6	13.6	19.6	—	—	—	-0.4	-0.4	-0.4	11.6	17.6	—	—	—											
MXS8	11.6	14.9	9.9	10.9	18.9	26.9	51.9	—	—	—	6.9	1.9	2.9	10.9	18.9	43.9	—	—	—	4.9	-0.1	0.9	8.9	16.9	41.9	—	—										
MXS12	15.6	32.4	22.4	12.4	14.4	24.4	45.4	74.4	—	—	24.4	14.4	4.4	6.4	16.4	37.4	66.4	—	—	22.4	12.4	2.4	4.4	12.4	35.4	64.4	—	—									
MXS16	20.3	32.7	22.7	12.7	12.7	17.7	42.7	65.7	90.7	—	24.7	14.7	4.7	4.7	9.7	34.7	57.7	82.7	—	22.7	12.7	2.7	2.7	7.7	32.7	55.7	80.7	—									
MXS20	22.9	36.6	26.6	16.6	16.6	21.6	35.6	63.6	92.6	119.6	28.6	18.6	8.6	8.6	13.6	27.6	55.6	84.6	111.6	26.6	16.6	6.6	6.6	11.6	25.6	53.6	82.6	109.6									
MXS25	27	41.5	31.5	21.5	21.5	24.5	40.5	56.5	89.5	104.5	33.5	23.5	13.5	13.5	16.5	32.5	48.5	81.5	96.5	31.5	21.5	11.5	11.5	14.5	30.5	46.5	79.5	94.5									

注) 実際の設定においては、オートスイッチの作動状態をご確認のうえ、調整願います。

オートスイッチ取付方法



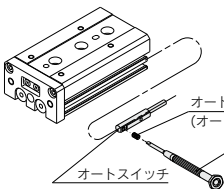
オートスイッチ取付工具

オートスイッチ取付ビス(オートスイッチに付属)を締付ける際には撓り径5~6mm程度の時計ドライバを使用してください。

締付トルクについて

オートスイッチ取付ビスの締付トルク (N・m)

オートスイッチ型式	締付トルク
D-A9□(V)	0.10~0.20
D-M9□(V)	0.05~0.15
D-M9□W(V)	0.05~0.15
D-M9□A(V)	0.05~0.10



動作範囲

(mm)

オートスイッチ型式	適用チューブ内径					
	6	8	12	16	20	25
D-A9□、A9□V	4.5	5	6	7	8	8
D-M9□、M9□V D-M9□W、M9□WV D-M9□A、M9□AV	2.5	2.5	3	4	4.5	5

※応差を含めた目安であり、保証するものではありません。(はらつき±30%程度)
周囲の環境により大きく変化する場合があります。

型式表示方法に記載の適用オートスイッチ以外にも下記オートスイッチの取付けが可能です。

※ノーマルクローズ(NC=接点)無接点オートスイッチ(D-M9□E(V)型)および無接点オートスイッチD-F8型もありますので、詳細はP.1307、1308をご参照ください。



1 PTFEグリース仕様 表示記号 -X7

MXS 標準型式表示方法を表示 — X7
 ● PTFEグリース仕様

グリース塗布箇所すべてにPTFEグリースを使用。

注) ショックアブソーバ付を選択された場合、
 ショックアブソーバ部のグリースは標準グリースです。

仕様

形式	PTFEグリース仕様
チューブ内径(mm)	6, 8, 12, 16, 20, 25

※上記以外の仕様および外形寸法は標準形と同一です。

⚠ 警告

使用上のご注意

本シリンダに使用しているグリースが手に付着した状態でタバコ等を吸いますと、有害なガスを発生し人体に損害を与えてしまう恐れがありますのでご注意ください。

2 食品機械用グリース仕様 表示記号 -X9

MXS 標準型式表示方法を表示 — X9
 ● 食品機械用グリース仕様

グリース塗布箇所すべてに食品機械用グリースを使用。

注) ショックアブソーバ付を選択された場合、
 ショックアブソーバ部のグリースは標準グリースです。

仕様

形式	食品機械用グリース(NSF-H1認証品) アルミニウム複合石けん基グリース
チューブ内径(mm)	6, 8, 12, 16, 20, 25

※上記以外の仕様および外形寸法は標準形と同一です。

⚠ 注意

- ①食品と接触する環境では使用できません。
- ②水や洗剤、薬液が飛散する環境では使用できません。

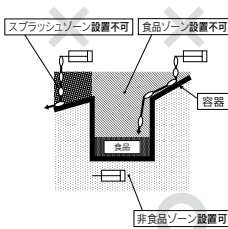
<設置可>

食品ゾーン…食品が直接シリンダ部品に接触し、その食品が商品として扱われる環境。

スプラッシュゾーン…食品が直接シリンダ部品に接触する場合もあるが、接触した食品は商品として使用されない環境。

<設置可>

非食品ゾーン…食品とは接触しない環境。



3 オートスイッチ用マグネット内蔵不可品 表示記号 -X33

MXS 標準型式表示方法を表示 — X33
 ● オートスイッチ用マグネット内蔵不可品

オートスイッチ用マグネット内蔵不可タイプ。

仕様

形式	オートスイッチ用マグネット内蔵不可品
チューブ内径(mm)	6, 8, 12, 16, 20, 25
オートスイッチ	取付不可

※上記以外の仕様および外形寸法は標準形と同一です。

4 パッキン類フッ素ゴム仕様 表示記号 -X39

MXS 標準型式表示方法を表示 — X39
 ● パッキン類フッ素ゴム仕様

ピストンパッキン、ロッドパッキン、Oリングの材質をフッ素ゴムに変更。

仕様

形式	パッキン類フッ素ゴム仕様
チューブ内径(mm)	6, 8, 12, 16, 20, 25
パッキン類の材質	フッ素ゴム

※上記以外の仕様および外形寸法は標準形と同一です。

5 ガイド部防錆仕様 表示記号 -X42

MXS 標準型式表示方法を表示 — X42
 ● ガイド部防錆仕様

レール、ガイドに防錆処理を施してあります。

仕様

形式	ガイド部防錆仕様
チューブ内径(mm)	6, 8, 12, 16, 20, 25
表面処理	特殊防錆処理※2

※1 上記以外の仕様および外形寸法は標準形と同一です。

※2 特殊防錆処理により、レール、ガイドが黒色になります。

MXH

MXZ

MXS

MXQ

MXQ

MXF

MXW

MXJ

MXJ-Z

MPX

MXY

MTS

D-□

X-□

6 アジャストボルトロング仕様(調整範囲:15mm) **-X11**

表示記号

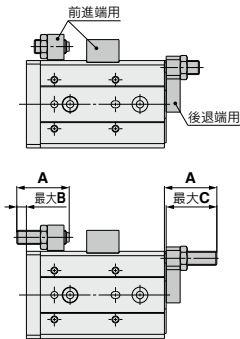
MXS 標準型式表示方法を表示 **- X11**

- アジャストボルトロング仕様
(調整範囲: 15mm)

※ショックアブソーバ付き (BS, BT, B) には-X11はありません。

アジャストボルトを長くしてストローク調整範囲を標準の5mmから15mmに変更。

外形寸法図



	(mm)		
型式	A	B	C
MXS6(L)	26.5	9	25.5
MXS8(L)	26.5	7	25.5
MXS12(L)	30	5.5	29
MXS16(L)	34.5	5.5	33.5
MXS20(L)	37.5	3.5	36.5
MXS25(L)	42.5	2.5	41.5

7 アジャストボルトロング仕様(調整範囲:25mm) **-X12**

表示記号

MXS 標準型式表示方法を表示 **- X12**

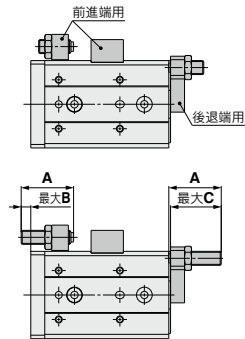
- アジャストボルトロング仕様
(調整範囲25mm)

※MXS6には-X12はありません。

※ショックアブソーバ付き (BS, BT, B) には-X12はありません。

アジャストボルトを長くしてストローク調整範囲を標準の5mmから25mmに変更。

外形寸法図



	(mm)		
型式	A	B	C
MXS8(L)	36.5	17	35.5
MXS12(L)	40	15.5	39
MXS16(L)	44.5	15.5	43.5
MXS20(L)	47.5	13.5	46.5
MXS25(L)	52.5	12.5	51.5



MXS series / 製品個別注意事項①

ご使用前に必ずお読みください。

安全上のご注意につきましてはP.8、アクチュエータ/共通注意事項、オートスイッチ/
共通注意事項につきましてはP.9~18をご確認ください。

選定

⚠ 注意

- ① 負荷は使用限界を超えない範囲でご使用ください。

最大積載質量、許容モーメントから機種選定を行ってください。詳細方法につきましてはP.62、63機種選定方法をご参照ください。使用限界外で使用されますと、ガイド部に加わる偏荷重が過大となり、ガイド部のガタの発生、精度の悪化など寿命に悪影響を及ぼす原因となります。

- ② 外部ストッパによる中間停止を行う場合には、飛出しを起こさないようにしてください。

飛出しが生じると破損の原因となります。外部ストッパで中間停止させ、さらに前進させる場合は、一旦、圧力供給してテーブルを瞬逆に戻した後、中間ストッパを引っ込め、その後、逆ポートに圧力供給してテーブルを作動させてください。

- ③ 過大な外力や衝撃力の作用するようなご使用はしないでください。

故障の原因となります。

取付け

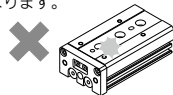
⚠ 注意

- ① ボディ、テーブル、エンドプレートの取付面には打痕、傷などを付けしないでください。

取付面の平面度が悪くなり、ガイド部のガタの発生、摺動抵抗の増加などの原因となります。

- ② レール、ガイドの転送面には打痕、傷など付けしないでください。

ガタの発生、摺動抵抗の増加などの原因となります。



- ③ ワーク取付けの際には、強い衝撃や過大なモーメントをかけないでください。

許容モーメント以上の外力が動くと、ガイド部のガタの発生、摺動抵抗の増加などの原因となります。

- ④ 取付面の平面度は0.02mm以下にしてください。

本体に取付けるワーク、ベースなどの平面度が悪いと、ガイド部のガタの発生や摺動抵抗の増加の原因となります。

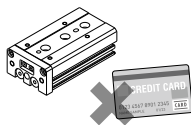
- ⑤ 外部に支持・案内機構をもつ負荷との接続には、適切な接続方法を選定のうえ、十分な芯出し作業を行ってください。

- ⑥ 本体の作動中は手など近づけないようにしてください。

アジャスタに挟まれる場合があります。作動中に近付くことがある場合には、カバーを設けるなどの対策が必要です。

- ⑦ マグネットに影響されるものは近付けないでください。

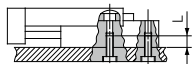
本体にはマグネットが内蔵されていますので、磁気ディスク、磁気カード、磁気テープなどは近づけないでください。データが消去されてしまうことがあります。



- ⑧ 本体の取付時のねじの締付けは、適切な長さのねじを用い、最大締付トルク以下で適正に締付けてください。

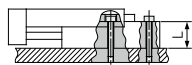
制限範囲以上の値による締付けは作動不良の原因となり、締付け不足は位置のずれや落下の原因となります。

1. 横取付け形(ボディトップ)



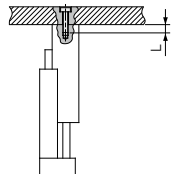
機種	使用ボルト	最大締付トルク N·m	最大ねじ込み深さ(Lmm)
MXS6	M4×0.7	2.1	8
MXS8	M4×0.7	2.1	8
MXS12	M5×0.8	4.4	10
MXS16	M6×1	7.4	12
MXS20	M6×1	7.4	12
MXS25	M8×1.25	18	16

2. 横取付け形(通し穴使用)



機種	使用ボルト	最大締付トルク N·m	最大ねじ込み深さ(Lmm)
MXS6	M3×0.5	1.2	11
MXS8	M3×0.5	1.2	13
MXS12	M4×0.7	2.8	18.5
MXS16	M5×0.8	5.7	24
MXS20	M5×0.8	5.7	29
MXS25	M6×1	10	34

3. 縦取付け形(ボディトップ)



機種	使用ボルト	最大締付トルク N·m	最大ねじ込み深さ(Lmm)
MXS6	M2.5×0.45	0.5	3.5
MXS8	M3×0.5	0.9	4
MXS12	M4×0.7	2.1	6
MXS16	M5×0.8	4.4	7
MXS20	M5×0.8	4.4	8
MXS25	M6×1	7.4	10

MXH

MXZ

MXS

MXQ□

MXQ

MXF

MXW

MXJ

MXJ-Z

MXP

MXY

MTS

D-□

-X□



MXS series / 製品個別注意事項②

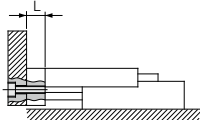
ご使用前に必ずお読みください。

安全上のご注意につきましてはP.8、アクチュエータ/共通注意事項、オートスイッチ/共通注意事項につきましてはP.9~18をご確認ください。

取付け

⚠ 注意

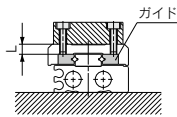
1. 前面取付け形



⚠ 注意 ボルトが長いとボディに当たり作動不良などの原因となります。

機種	使用ボルト	最大締付トルク N・m	最大ねじ込み深さ(Lmm)
MXS6	M3×0.5	0.9	4.5
MXS8	M4×0.7	2.1	5.5
MXS12	M5×0.8	4.4	7.5
MXS16	M6×1	7.4	9.5
MXS20	M6×1	7.4	12.5
MXS25	M8×1.25	18	14.5

2. 上面取付け形



⚠ 注意 ボルトが長いとガイドに当たり作動不良などの原因となります。

機種	使用ボルト	最大締付トルク N・m	最大ねじ込み深さ(Lmm)
MXS6	M3×0.5	0.9	3.5
MXS8	M3×0.5	0.9	4.5
MXS12	M4×0.7	2.1	5
MXS16	M5×0.8	4.4	5.5
MXS20	M5×0.8	4.4	9.5
MXS25	M6×1	7.4	12.5

- ① テーブルの位置決め穴およびボディの底面の位置決め穴は同一センターではありません。同一製品のメンテナンス等による取外し後の再取付時にご使用ください。

使用環境

⚠ 注意

- ① 切削油などの液体が直接かかる環境では使用しないでください。

切削油、クーラント液、オイルミストなどが本体にかかる環境での使用はガタの発生、摺動抵抗の増加、エア漏れなどの原因となります。

- ② 粉塵、塵埃、切粉、スパッタなどの異物が直接かかる環境では使用しないでください。

ガタの発生、摺動抵抗の増加、エア漏れなどの原因となります。このような環境での使用は当社にご確認ください。

- ③ 直射日光の当たる場所では、日光を遮断してください。

- ④ 周囲に熱源がある場合は遮断してください。

周囲に熱源がある場合は、輻射熱により製品の温度が上昇して使用温度範囲を超える場合がありますので、カバーなどで遮断してください。

- ⑤ 振動または衝撃が起こる場所では使用しないでください。

破壊や作動不良の原因となりますので、このような環境下での使用は当社にご確認ください。

アジャスタオプション取扱い上のご注意

ストロークアジャスタ

⚠ 注意

- ① 専用アジャストボルト以外のボルトに交換しないでください。

衝撃力等により、ガタの発生・破損などの原因となります。

- ② ロックナットの締付トルクは下表に従ってください。

締付け不良は位置決め精度低下の原因となります。

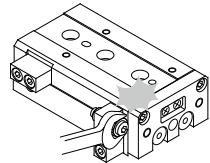
型式	締付トルクN・m
MXS6	3.0
MXS8	5.0
MXS12	12.5
MXS16	25.0
MXS20	43.0
MXS25	69.0

アジャスタオプション取扱い上のご注意

ストロークアジャスタ

⚠ 注意

- ③ ストロークアジャスタの調整の際、スパナなどをテーブルに当てぬよう、ご注意ください。
ガタの原因となります。



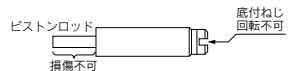
ショックアブソーバ付

⚠ 注意

- ① ショックアブソーバのボディ底付ねじは絶対に回さないでください。調整用のねじではありません。油漏れの原因となります。

- ② ショックアブソーバのピストンロッドの摺動面には傷を付けしないでください。

耐久性の低下、復帰不良の原因となります。



- ③ ショックアブソーバのロックナットの締付トルクは下表に従ってください。

型式	締付トルクN・m
MXS8 MXS12	1.67
MXS16	3.14
MXS20 MXS25	10.8



MXS series / 製品個別注意事項③

ご使用前に必ずお読みください。

安全上のご注意につきましてはP.8、アクチュエータ/共通注意事項、オートスイッチ/
共通注意事項につきましてはP.9～18をご確認ください。

ショックアブソーバの寿命および交換時期

⚠ 注意

- ①カタログ仕様範囲内における使用可能な作動回数は以下を目安としてください。

120万回 RB08□□

200万回 RB10□□～RB14□□

注) 寿命回数(適切な交換時期)は常温(20～25℃)時の値です。

温度条件などにより異なる場合がありますので、上記作動回数以内でも交換が必要になる場合があります。

適用サイズ	ショックアブソーバ型式
MXS8	RB0805N
MXS12	RB0806N
MXS16	RB1007N
MXS20	RB1411N
MXS25	RB1412N

アジャスタブション取付け上のご注意

ラバーストッパ

⚠ 注意

- ①機種によってはボディ取付ボルトとテーブル取付ボルトの長さが異なりますのでご注意ください。

前進端ラバーストッパ(AS)のMXS6,8,12はボディ取付部とテーブル取付部の六角穴付ボルトの長さが異なりますので、取付には十分注意願います。

長さを間違えて組立てるとガタおよび作動不良の原因となります。

- ②取付ボルトの締付トルクは下表に従ってください。

締付け不良は位置決め精度低下および作動不良の原因となります。

型式	前進端ラバーストッパ(AS)				後退端ラバーストッパ(AT)	
	ボディ取付部		テーブル取付部			
	ボルトサイズ	締付トルク(N・m)	ボルトサイズ	締付トルク(N・m)	ボルトサイズ	締付トルク(N・m)
MXS6	M2.5×10	0.5	M2.5×8	0.5	M2.5×8	0.5
MXS8	M3×12	0.9	M3×10	0.9	M3×10	0.9
MXS12	M4×15	2.1	M4×12	2.1	M4×8	2.1
MXS16	M5×18	4.4	M5×18	4.4	M5×10	4.4
MXS20	M6×20	7.0	M6×20	7.0	M5×12	4.4
MXS25	M8×25	18.0	M8×25	18.0	M6×16	7.0

ショックアブソーバ

⚠ 注意

- ①機種によってはボディ取付ボルトとテーブル取付ボルトの長さが異なりますのでご注意ください。

後退端ショックアブソーバ(BT)はボディ取付部とテーブル取付部の六角穴付ボルトの長さが異なりますので、取付には十分注意願います。

長さを間違えて組立てるとガタおよび作動不良の原因となります。

- ②取付ボルトの締付トルクは下表に従ってください。

締付け不良は位置決め精度低下および作動不良の原因となります。

型式	前進端ショックアブソーバ(BS)				後退端ショックアブソーバ(BT)			
	ボディ取付部		テーブル取付部		ボディ取付部		テーブル取付部	
	ボルトサイズ	締付トルク(N・m)	ボルトサイズ	締付トルク(N・m)	ボルトサイズ	締付トルク(N・m)	ボルトサイズ	締付トルク(N・m)
MXS8	M3×16	0.9	M3×16	0.9	M3×12	0.9	M3×16	0.9
MXS12	M4×15	2.1	M4×15	2.1	M4×8	2.1	M4×15	2.1
MXS16	M5×18	4.4	M5×18	4.4	M5×10	4.4	M5×18	4.4
MXS20	M6×25	7.0	M6×25	7.0	M5×12	4.4	M6×25	7.0
MXS25	M8×25	18.0	M8×25	18.0	M6×16	7.0	M8×25	18.0

MXH

MXZ

MXS

MXQ□

MXQ

MXF

MXW

MXJ

MXJ-Z

MPX

MXY

MTS

D-□

-X□



MXS series / 製品個別注意事項④

ご使用前に必ずお読みください。

安全上のご注意につきましてはP.8、アクチュエータ/共通注意事項、オートスイッチ/共通注意事項につきましてはP.9～18をご確認ください。

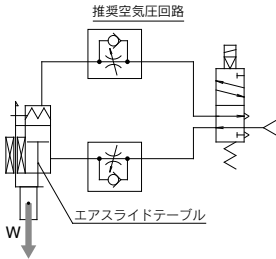
機能オプション取扱い上のご注意

エンドロック付

⚠ 注意

- ①電磁弁は2ポジション4・5ポートのバルブをご使用ください。

エキゾーストセンタの3ポジションバルブなど両ポートとも排気されるような制御回路では作動不良の原因となることがあります。



- ②シリンダには必ずメータアウトのスピードコントローラを接続してください。

メータイン制御やスピードコントローラなしで使用されますと作動不良の原因となることがあります。

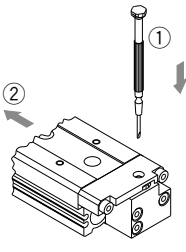
- ③エンドロックのマニュアル解除を行う時は必ず圧力を抜いて行ってください。

圧力が残っている状態で解除を行うと思わぬ飛出しによりワークなどを破損する原因となることがあります。

エンドロックのマニュアル解除方法

※必ず圧力がないことを確認してから作業を始めてください。

- ①ロックピストンを押し下げる。
- ②テーブルを前方へスライドさせる。

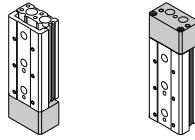


バッファ機構付

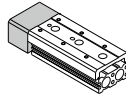
⚠ 注意

- ①下記の姿勢にてご使用ください。

水平使用の場合、負荷・速度によっては作動時にバッファがストロークし、オートスイッチが作動することがありますので、負荷に応じた速度に調整してください。

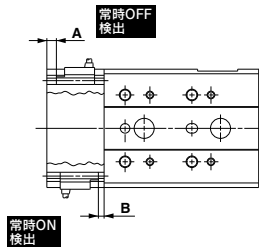


垂直使用



水平使用

- ②バッファ機構オートスイッチ：ストロークエンド検出時の適正取付位置は下表をご参照ください。



※負荷、速度に応じてスイッチの位置を調整ください。

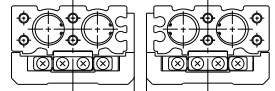
機種	(単位: mm)	
	A	B
MXS6	2	3
MXS8	2.5	
MXS12	4	
MXS16	5	
MXS20	5.5	
MXS25	10	

対称形の取扱い上のご注意

⚠ 注意

- ①標準形と対称形を並べる場合には下表に示す寸法以上の間隔を取ってください。

間隔が少ないとオートスイッチ誤動作の原因となります。



(単位: mm)

機種	取付ピッチ: t
MXS6	5
MXS8	10
MXS12	10
MXS16	10
MXS20	15
MXS25	15

その他

⚠ 警告

- ①エンドプレートとボディの間に手や指を入れないでください。

引き込み時にエンドプレートとボディの間で手や指を挟む可能性がありますので、絶対に手や指を入れないでください。

手や指を挟まれた場合、人体に傷害を与える恐れがあります。

- ②本製品のシリンダ部に使用しているグリスが手に付着した状態でタバコ等を吸いますと、有害なガスを発生し人体に損害を与えてしまうおそれがありますのでご注意ください。

⚠ 注意

- ①分解および改造を行わないでください。

- ②定速性について

本製品仕様欄表記の使用ピストン速度は、平均速度を示すもので負荷抵抗の変化や圧力変動などの使用環境条件により、ストローク途中での微少な速度変化が生じる場合があります。