

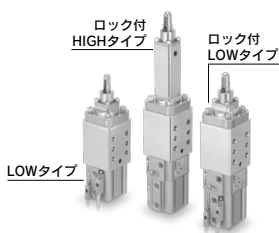
# ピンクランプシリンダ

## C(L)KQG32/C(L)KU32 Series

ø32

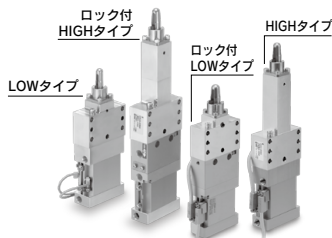
### 薄形シリンダタイプ C(L)KQG32

- 「耐強磁界オートスイッチ」  
「小型オートスイッチ」取付可能
- クランプ位置高さ選択可能
  - LOWタイプ(-X2081)
  - HIGHタイプ(-X2082)



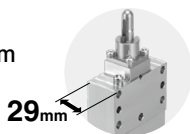
### プレートシリンダタイプ C(L)KU32

- 「耐強磁界オートスイッチ」  
「小型オートスイッチ」取付可能
- クランプ位置高さ選択可能
  - LOWタイプ(-X2321)
  - HIGHタイプ(-X2322)



- ø32ピンクランプシリンダを設定
  - コンパクト設計により幅広いワークに対応可能
  - 治具の軽量化に貢献

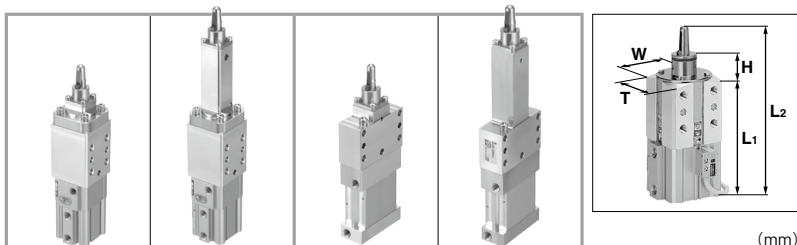
■幅29mm



- 全タイプにロック付を設定
  - 非常停止時にワークを保持

- ワーク穴径ø9, ø11, ø13用の  
ガイドピンとダイヤ形状(ø10用~)を  
設定

- 2種類のクランプ位置高さが選択可能 H寸法: 30mm(LOWタイプ), 100mm(HIGHタイプ)



(mm)

型式	C(L)KQG32 薄形シリンダタイプ (ガイドピン径ø12の場合)		C(L)KU32 プレートシリンダタイプ (ガイドピン径ø12の場合)		C(L)KQG50 (ガイドピン径ø13の場合)		
	LOWタイプ	HIGHタイプ	LOWタイプ	HIGHタイプ	LOWタイプ	HIGHタイプ	
クランプ位置高さ							
クランプ位置高さ	H	30	100	30	100	24	54
ボディ薄さ	T	50		29		66	
ボディ幅	W	50		70		66	
本体部長さ	L1	127(159)		132.5(160)		147.5(182.5)	
全長	L2	183(215)	253(285)	188.5(216)	258.5(286)	204.5(239.5)	234.5(269.5)
質量(g)		900(1140)	1110(1350)	740(950)	910(1120)	1670(2190)	1840(2350)

※( ) 数値はロック付の場合

MK

MK2T

CK1

CLK2

CK□  
X2095

CKQ50

CKQ50  
X3256

CKQ32  
X3036

CKQ32  
CKU32

CKU32  
X2559

D-□

-X□

# ピンクランプシリンダ C(L)KQG32/C(L)KU32 Series

## ■ガイドピン形状にダイヤ型を追加

- 適用ワーク穴径φ10～φ20用

## ■シムでクランプ位置高さの微調整が可能

(シムは別手配です。詳細につきましては、P.571をご参照ください)

## ■「耐強磁界オートスイッチ」 「小型オートスイッチ」対応可能

対象機種／C(L)KQG32タイプ(-X2081, -X2082)

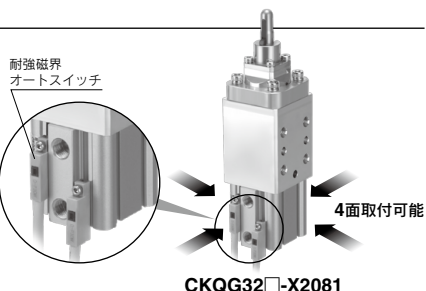
- 耐強磁界オートスイッチ：D-P3DWA□型、D-P4DW□型
- 無接点オートスイッチ※：D-M9□V型、D-M9□WV型
- 有接点オートスイッチ※：D-A9□型

※強磁界環境下での使用はできません。

対象機種／C(L)KU32タイプ(-X2321, -X2322のみ)

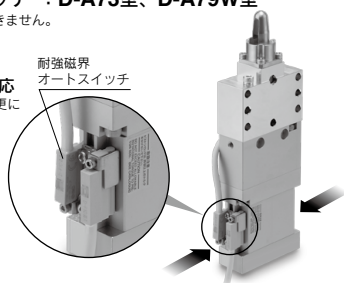
- 耐強磁界オートスイッチ：D-P3DWA□型
- 無接点オートスイッチ※：D-M9□V型、D-M9□WV型
- 有接点オートスイッチ※：D-A73型、D-A79W型

※強磁界環境下での使用はできません。



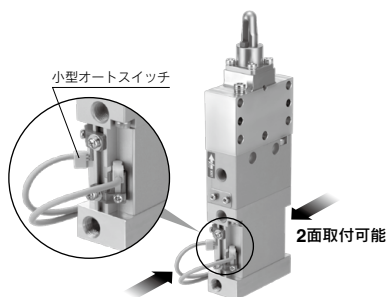
CKQG32□-X2081

耐強磁界  
オートスイッチ対応  
オートスイッチ構造変更により、  
取付作業性向上



CKU32□-X2321

小型オートスイッチ

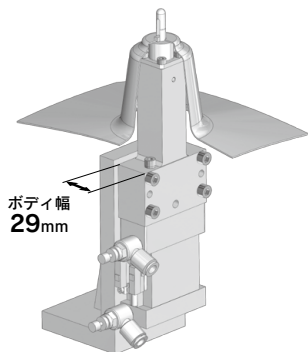


CLKU32□-X2321

## 用途例

### CKU32(プレートシリンダタイプ)

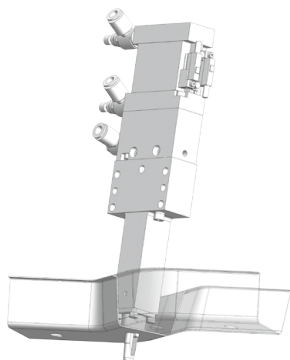
- 狭い場所への設置に対応
- 小物、軽量ワークのクランプ、マテハンなど



ボディ幅  
29mm

### CLKU32(プレートシリンダタイプロック付)

- アンクランプ方向ロック
- 非常停止時のワークの落下防止



# ピンクランプシリンダ 薄形シリンダタイプ

## C(L)KQG32 Series

### φ32

### 型式表示方法

クランプ位置高さ LOWタイプ C L KQG B 32-075 R A L-P3DWASC -X2081

クランプ位置高さ HIGHタイプ C L KQG B 32-075 R A H-M9BW -X2082

ロック付  
無記号 ロックなし  
L ロック付

チューブ内径  
32 32mm

オートスイッチ追記号  
無記号 2ヶ付  
S 1ヶ付(アンクランプ側)

オートスイッチ

無記号 オートスイッチなし

※適用オートスイッチ品番は下表よりご選定ください。  
※オートスイッチは同梱出荷(未組付)となります。  
※適用オートスイッチの仕様は下表をご確認ください。  
※クランプされるワークの総板厚さが2mmを超える場合、オートスイッチが最高感度位置に設定できない可能性があります。  
※オートスイッチのリード線最少曲げ半径を確保してください(P.572参照)。

取付面位置(上部から見て)

記号	取付面位置
A	ポート面 取付面
B	ポート面 取付面
C	ポート面 取付面
D	ポート面 取付面

ガイドピン径  
※ガイドピン径につきましてはP.558をご参照ください。

ガイドピン形状

R	丸型
D	ダイヤ型

クランプアーム位置(上部から見て時計回り)

記号	クランプアーム位置	記号	クランプアーム位置
A	ポート面同一 ポート面 クランプアーム	C	ポート面から180° ポート面 クランプアーム
B	ポート面から90° ポート面 クランプアーム	D	ポート面から270° ポート面 クランプアーム

オートスイッチ型式/オートスイッチ単体の詳細仕様は、P.1341~1435をご参照ください。

### 耐強磁界オートスイッチ

種類	オートスイッチ型式	対応磁界	リード線取出し	表示灯	配線(使用ピン番号)	負荷電圧	リード線長さ	適用負荷
無接点 オートスイッチ	P3DWASC	交流磁界 (単相交流溶接磁界)	プリワイヤコネクタ	2色表示	2線(3-4) 2線(1-4)	DC24V	0.3m	リレー、 PLC(※1)
	P3DWASE							
	P3DWA							
	P3DVAL							
	P3DWAZ		グロメット		2線		0.5m 3m 5m	
	P4DWSC		プリワイヤコネクタ		2線(3-4) 2線(1-4)		0.3m	
	P4DWSE		グロメット		2線		3m 5m	
	P4DWL							
P4DWZ								

注1) PLC : Programmable Logic Controllerの略。 注2) 上記掲載機種以外にも、適用可能なオートスイッチがありますので詳細は、下表をご参照ください。

### 小型オートスイッチ △小型オートスイッチは強磁界環境下でご使用できません。

種類	特殊機能	リード線取出し	表示灯	配線(出力)	負荷電圧		オートスイッチ品番		リード線長さ(m)				プリワイヤコネクタ	適用負荷		
					DC	AC	縦取出し	横取出し	0.5(無記号)	1(M)	3(L)	5(Z)				
オート 無接点 スイッチ	—	グロメット	有	3線(NPN)	24V	5V, 12V	—	M9NV	M9N	●	●	●	○	○	IC回路	リレー、 PLC
				3線(PNP)				M9PV	M9P	●	●	●	○	○		
				2線				M9BV	M9B	●	●	●	○	○		
				3線(NPN)				M9NV	M9NW	●	●	●	○	○		
	診断表示 (2色表示)	グロメット	有	3線(PNP)	M9PW	M9PW	●	●	●	○	○	○	○	IC回路		
				2線	M9BW	M9BW	●	●	●	○	○	○	○			
				3線(NPN)	M9NAV	M9NA	○	○	●	○	○	○	IC回路			
				3線(PNP)	M9PAV	M9PA	○	○	●	○	○	○	○			
耐水性向上品 (2色表示)	グロメット	有	2線	M9BAV	M9BA	○	○	○	○	○	○	○	—			
			3線(NPN相当)	—	5V	—	A96V	A96	●	●	●	○	○	IC回路		
			2線	24V	12V	100V	※1A93V	A93	●	●	●	●	○	○	リレー、 PLC	
			無	5V, 12V	100V以下	A90V	A90	●	●	●	●	○	○	IC回路		

※○印の無接点オートスイッチは受注生産となります。  
※オートスイッチおよび取付金具は同梱出荷(未組付)となります。  
※1) リード線長さ1mタイプは、D-A93のみの対応となります。

※リード線長さ記号 0.5m……………無記号 (例) M9NVV  
1m…………… M (例) M9NVW  
3m…………… L (例) M9NVL  
5m…………… Z (例) M9NVZ

# C(L)KQG32 Series



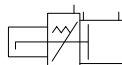
LOWタイプ

ロック付HIGHタイプ

ロック付LOWタイプ

表示記号

ロック付



ロックなし



## 基本仕様

型式		C(L)KQG32	
作動方式	複動形		
シリンダチューブ内径 (mm)	32		
シリンダストローク/クランプストローク (mm)	12.5(ワークなし)/10		
使用流体	空気		
最低使用圧力	CKQ□:0.1MPa   CLKQ□:0.15MPa※		
最高使用圧力	ガイドピン径 (mm)	φ7.5~φ13.0	0.7MPa
		φ13.5~φ20.0	1.0MPa
周囲温度および使用流体温度	-10~60℃ (ただし、凍結なきこと)		
クッション	なし		
給油	無給油		
使用ピストン速度(クランプ速度)	50~150mm/sec		
接続口径(シリンダポート)	Rc1/8		

※シリンダ部とロック部を同一配管とした場合最低使用圧力は0.2MPaとなります。

## ロック仕様

ロック作動方式	スプリングロック(排気ロック)
ロック開放圧力	0.2MPa
ロック開始圧力	0.05MPa
ロック方向	アングランプ方向ロック
接続口径(ロック開放ポート)	Rc1/8
保持力(最大静荷重)	402N

## ガイドピン径

記号	075	076	077	078	079	080	085	086	087	088	089	090	095	096	097	098	099	100	105	106	107	108	109	110
ガイドピン径 [mm]	7.5	7.6	7.7	7.8	7.9	8.0	8.5	8.6	8.7	8.8	8.9	9.0	9.5	9.6	9.7	9.8	9.9	10.0	10.5	10.6	10.7	10.8	10.9	11.0
適用ワーク穴径 [mm]	φ8用						φ9用						φ10用						φ11用					
ガイドピン形状	丸型												丸型、ダイヤ型											

記号	115	116	117	118	119	120	125	126	127	128	129	130	135	136	137	138	139	140	145	146	147	148	149	150
ガイドピン径 [mm]	11.5	11.6	11.7	11.8	11.9	12.0	12.5	12.6	12.7	12.8	12.9	13.0	13.5	13.6	13.7	13.8	13.9	14.0	14.5	14.6	14.7	14.8	14.9	15.0
適用ワーク穴径 [mm]	φ12用						φ13用						φ14用						φ15用					
ガイドピン形状	丸型、ダイヤ型																							

記号	155	156	157	158	159	160	175	176	177	178	179	180	195	196	197	198	199	200
ガイドピン径 [mm]	15.5	15.6	15.7	15.8	15.9	16.0	17.5	17.6	17.7	17.8	17.9	18.0	19.5	19.6	19.7	19.8	19.9	20.0
適用ワーク穴径 [mm]	φ16用						φ18用						φ20用					
ガイドピン形状	丸型、ダイヤ型																	

## クランプ力

型式	ガイドピン径 (mm)	使用圧力 MPa									
		0.2	0.3	0.4	0.5	0.6	0.7	0.8	0.9	1.0	
C(L)KQG32	φ7.5~φ13.0	121	181	241	302	362	422	—	—	—	
	φ13.5~φ20.0	121	181	241	302	362	422	483	543	603	

注1) アンクランプ状態からシリンダが作動しクランプ力が発生するまで0.3sec程度(スピードコントローラを装着しない場合)かかりますので、クランプ力を考慮した回路設計を行ってください。

注2) クランプ力が大きいとワークを傷つける場合がありますのでワーク強度を考慮したうえでクランプ力を決定してください。

注3) ガイドピンおよびクランプアームは消耗品扱いとなっておりますので、破損時に備えて予備品をご用意願います。

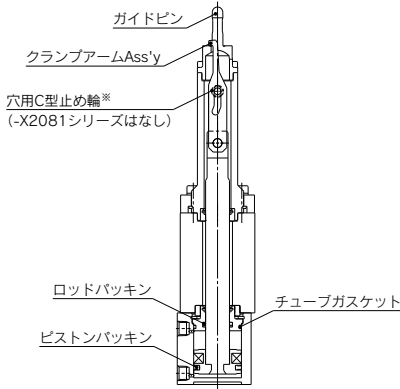
特にワーク穴径φ12以下用製品のつきまちはガイドピン、クランプアームの予備品は必ずご用意されることを願います。

## 質量表

型式		CKQG32		CLKQG32	
		-X2081	-X2082	-X2081	-X2082
ガイドピン径 (mm)	φ7.5~φ8.0	900	1110	1140	1350
	φ8.5~φ9.0				
	φ9.5~φ10.0				
	φ10.5~φ11.0				
	φ11.5~φ12.0				
	φ12.5~φ13.0				
	φ13.5~φ14.0	940	1150	1180	1390
	φ14.5~φ15.0				
	φ15.5~φ16.0				
	φ17.5~φ18.0				
φ19.5~φ20.0					
	950	1160	1190	1400	

単位: g

交換部品



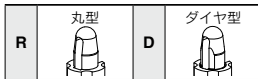
CKQG□32-100R□H-X2082

■ガイドピン手配品番

**CKQG32X-075 R**

ガイドピン径  
※表1参照(記号2)

ガイドピン形状



■クランプアームAss'y手配品番

**CKQG32X-08 B**

適用ワーク穴径  
※表1参照(記号1)

クランプアームAss'y

※クランプアームには、  
C型止め輪1ヶを付属  
します。

■バックセット(ロックなしのみ)

手配品番	内容
CQ2B32-PS	①ピストンバックシン ②ロッドバックシン ③チューブガスケット

※バックセット①②③が1セットとなっております。バックセットにはグリースパックは付属しませんので下表を別途手配してください。  
※CLKQは分解不可のためバックセットの設定はありません。

■グリースパック

手配品番	内容
GR-S-010	グリース10g

※駆動用シリンダを交換する場合は当社へご確認ください。

■シム(オプション)

品番、外形寸法の詳細につきましては、P.571をご参照ください。

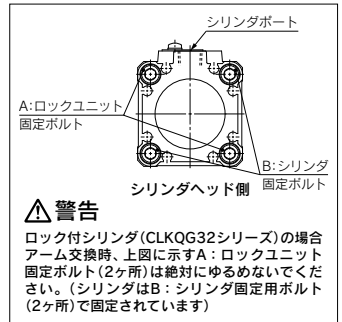


表1. ガイドピン径/適用ワーク穴径

記号1	適用ワーク穴径	記号2	ガイドピン径	形状
08	8	075	7.5	丸型
		076	7.6	
		077	7.7	
		078	7.8	
		079	7.9	
		080	8.0	
09	9	085	8.5	丸型
		086	8.6	
		087	8.7	
		088	8.8	
		089	8.9	
		090	9.0	
10	10	095	9.5	丸型 ダイヤ型
		096	9.6	
		097	9.7	
		098	9.8	
		099	9.9	
		100	10.0	
11	11	105	10.5	丸型 ダイヤ型
		106	10.6	
		107	10.7	
		108	10.8	
		109	10.9	
		110	11.0	

記号1	適用ワーク穴径	記号2	ガイドピン径	形状
12	12	115	11.5	丸型
		116	11.6	
		117	11.7	
		118	11.8	
		119	11.9	
		120	12.0	
		125	12.5	
		126	12.6	
		127	12.7	
		128	12.8	
13	13	129	12.9	丸型 ダイヤ型
		130	13.0	
		135	13.5	
		136	13.6	
		137	13.7	
		138	13.8	
		139	13.9	
		140	14.0	
		145	14.5	
		146	14.6	
14	14	147	14.7	丸型
		148	14.8	
		149	14.9	
		150	15.0	
		155	15.5	
		156	15.6	
16	16	157	15.7	丸型
		158	15.8	
		159	15.9	
		160	16.0	
		175	17.5	
		176	17.6	
18	18	177	17.7	丸型 ダイヤ型
		178	17.8	
		179	17.9	
		180	18.0	
		195	19.5	
		196	19.6	
20	20	197	19.7	丸型
		198	19.8	
		199	19.9	
		200	20.0	
		195	19.5	
		196	19.6	

記号1	適用ワーク穴径	記号2	ガイドピン径	形状
16	16	155	15.5	丸型
		156	15.6	
		157	15.7	
		158	15.8	
		159	15.9	
		160	16.0	
18	18	175	17.5	丸型 ダイヤ型
		176	17.6	
		177	17.7	
		178	17.8	
		179	17.9	
		180	18.0	
20	20	195	19.5	丸型
		196	19.6	
		197	19.7	
		198	19.8	
		199	19.9	
		200	20.0	

MK

MK2T

CK1

CLK2

CK□

X2095

CKQ50

CKQ50

X3256

CKQ32

X3036

CKQ32

CKU32

X2359

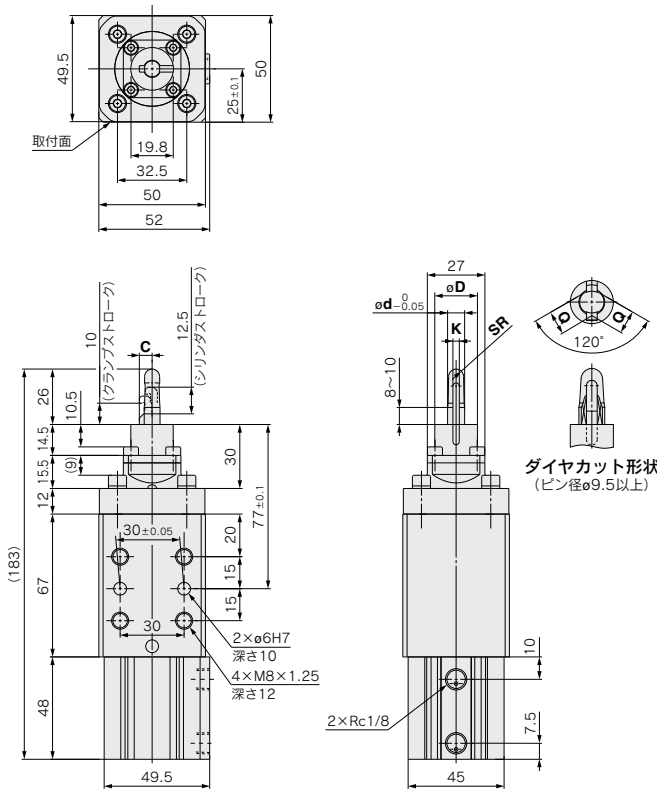
D-□

-X□

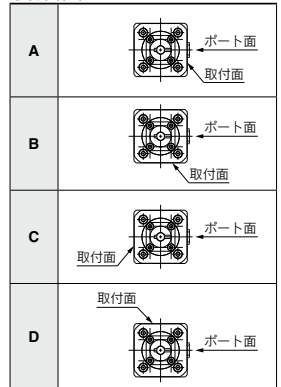
# C(L)KQG32 Series

## 外形寸法図

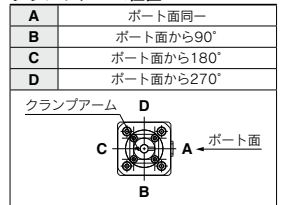
CKQG□32(クランプ位置高さLOWタイプ) ※下図は、CKQGB32-□RCL-X2081を示します。



### 取付面位置



### クランプアーム位置



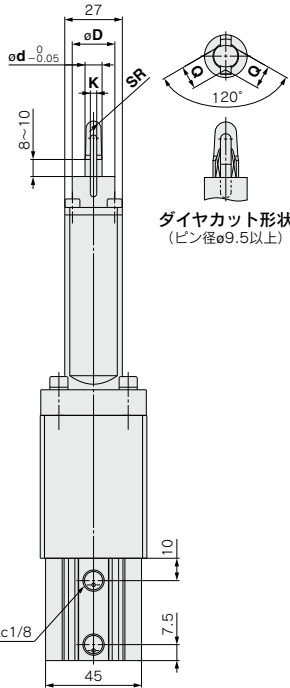
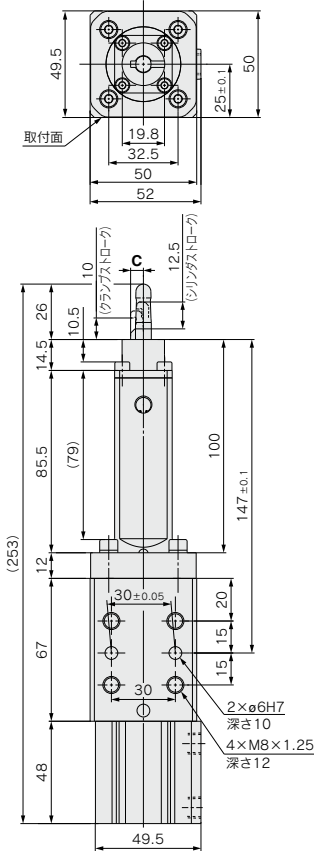
ワーク穴径	C	D	d	K	SR	Q	型式表記
φ8	6	20	7.5	3.5	3.5	—	075
			7.6				076
			7.7				077
			7.8				078
			7.9				079
			8.0				080
			8.5				085
			8.6				086
			8.7				087
			8.8				088
φ9	6.5	20	8.9	4	4	—	089
			9.0				090
			9.5				095
			9.6				096
			9.7				097
			9.8				098
			9.9				099
			10.0				100
φ10	7.5	20	10.5	4.5	9.2	—	105
			10.6				106
			10.7				107
			10.8				108
			10.9				109
			11.0				110

ワーク穴径	C	D	d	K	SR	Q	型式表記
φ12	8.5	20	11.5	5	5	10.9	115
			11.6				116
			11.7				117
			11.8				118
			11.9				119
			12.0				120
			12.5				125
			12.6				126
			12.7				127
			12.8				128
φ13	8.5	20	12.9	5.5	5.5	11.6	129
			13.0				130
			13.5				135
			13.6				136
			13.7				137
			13.8				138
			13.9				139
			14.0				140
φ14	10.5	25	14.5	6	5.5	12.6	145
			14.6				146
			14.7				147
			14.8				148
			14.9				149
			15.0				150

ワーク穴径	C	D	d	K	SR	Q	型式表記
φ16	11.5	25	15.5	6	6.5	14.3	155
			15.6				156
			15.7				157
			15.8				158
			15.9				159
			16.0				160
			17.5				175
			17.6				176
φ18	13	27	17.7	6	7.5	16.4	177
			17.8				178
			17.9				179
			18.0				180
			19.5				195
			19.6				196
			19.7				197
			19.8				198
φ20	13	27	19.9	6	8	17.2	199
			20.0				200

外形寸法図

CKQG□32(クランプ位置高さHIGHタイプ) ※下図は、CKQGB32-□RCH-X2082を示します。

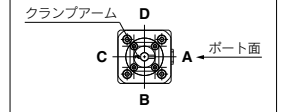


取付面位置

A	
B	
C	
D	

クランプアーム位置

A	ポート面同一
B	ポート面から90°
C	ポート面から180°
D	ポート面から270°



ワーク穴径	C	D	d	K	SR	Q	型式表記
ø8	6	20	7.5	3.5	3.5	—	075
			7.6				076
			7.7				077
			7.8				078
			7.9				079
			8.0				080
			8.5				085
			8.6				086
ø9	6.5	20	8.7	4	4	—	087
			8.8				088
			8.9				089
			9.0				090
			9.5				095
			9.6				096
			9.7				097
			9.8				098
ø10	7.5	20	9.9	4.5	9.2	—	099
			10.0				100
			10.5				105
			10.6				106
			10.7				107
			10.8				108
			10.9				109
			11.0				110

ワーク穴径	C	D	d	K	SR	Q	型式表記
ø12	8.5	20	11.5	5	5	10.9	115
			11.6				116
			11.7				117
			11.8				118
			11.9				119
			12.0				120
ø13	8.5	20	12.5	5	5.5	11.6	125
			12.6				126
			12.7				127
			12.8				128
			12.9				129
			13.0				130
			13.5				135
			13.6				136
ø14	10.5	25	13.7	6	5.5	12.6	137
			13.8				138
			13.9				139
			14.0				140
			14.5				145
			14.6				146
			14.7				147
			14.8				148
ø15	10.5	25	14.9	6	6	13.3	149
			15.0				150

ワーク穴径	C	D	d	K	SR	Q	型式表記
ø16	11.5	25	15.5	6	6.5	14.3	155
			15.6				156
			15.7				157
			15.8				158
			15.9				159
			16.0				160
			17.5				175
			17.6				176
			17.7				177
			17.8				178
ø18	13	27	17.9	6	7.5	16.4	179
			18.0				180
			19.5				195
			19.6				196
			19.7				197
			19.8				198
			19.9				199
			20.0				200
ø20	13	27	19.9	6	8	17.2	199
			20.0				200

MK

MK2T

CK1

CLK2

CK□  
X2095

CKQ50

CKQ50  
X3256

CKQ32  
X3036

CKQ32  
CKU32

CKU32  
X2359

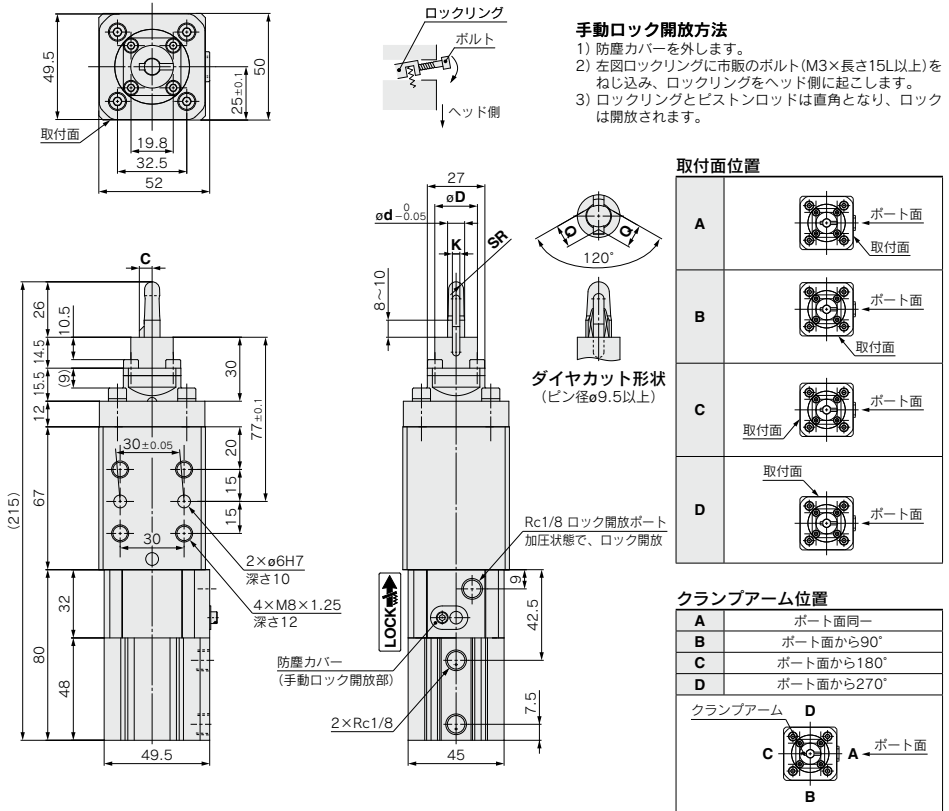
D-□

-X□

# C(L)KQG32 Series

## 外形寸法図

CLKQG□32(クランプ位置高さLOWタイプ) ※下図は、CLKQGB32-□RCL-X2081を示します。



ワーク穴径	C	D	d	K	SR	Q	型式表記
ø8	6	20	7.5	3.5	3.5	—	075
			7.6				076
			7.7				077
			7.8				078
			7.9				079
			8.0				080
ø9	6.5	20	8.5	4	4	—	085
			8.6				086
			8.7				087
			8.8				088
			8.9				089
			9.0				090
ø10	7.5	20	9.5	4	4.5	9.2	095
			9.6				096
			9.7				097
			9.8				098
			9.9				099
			10.0				100
ø11	7.5	20	10.5	4	4.5	9.8	105
			10.6				106
			10.7				107
			10.8				108
			10.9				109
			11.0				110

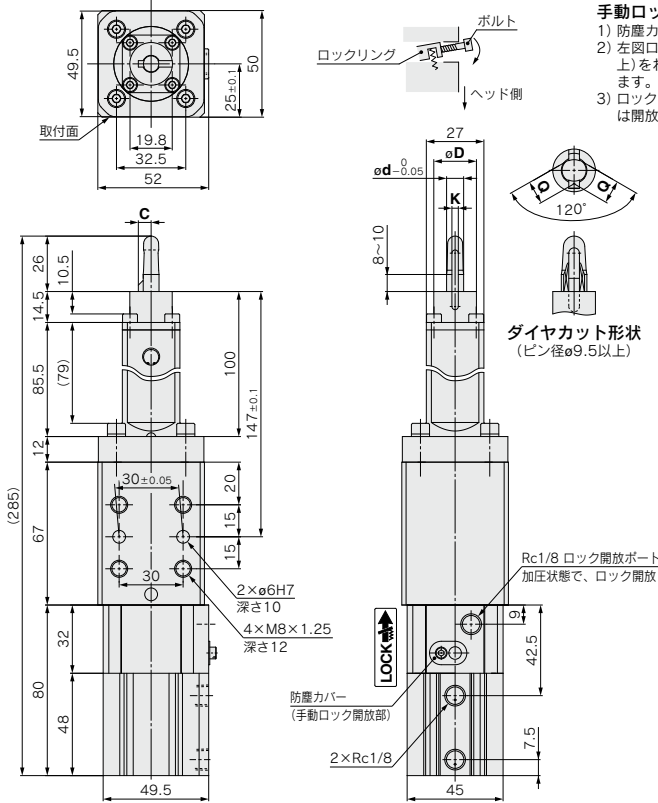
ワーク穴径	C	D	d	K	SR	Q	型式表記
ø12	8.5	20	11.5	5	5	10.9	115
			11.6				116
			11.7				117
			11.8				118
			11.9				119
			12.0				120
ø13	8.5	20	12.5	5	5.5	11.6	125
			12.6				126
			12.7				127
			12.8				128
			12.9				129
			13.0				130
ø14	10.5	25	13.5	6	5.5	12.6	135
			13.6				136
			13.7				137
			13.8				138
			13.9				139
			14.0				140
ø15	10.5	25	14.5	6	6	13.3	145
			14.6				146
			14.7				147
			14.8				148
			14.9				149
			15.0				150

ワーク穴径	C	D	d	K	SR	Q	型式表記
ø16	11.5	25	15.5	6	6.5	14.3	155
			15.6				156
			15.7				157
			15.8				158
			15.9				159
			16.0				160
ø18	13	27	17.5	6	7.5	16.4	175
			17.6				176
			17.7				177
			17.8				178
			17.9				179
			18.0				180
ø20	13	27	19.5	6	8	17.2	195
			19.6				196
			19.7				197
			19.8				198
			19.9				199
			20.0				200



外形寸法図

CLKQG□32(クランプ位置高さHIGHタイプ) ※下図は、CLKQGB32-□RCH-X2082を示します。



手動ロック開放方法

- 1) 防塵カバーを外します。
- 2) 左図ロックリングに市販のボルト(M3×長さ15L以上)をねじ込み、ロックリングをヘッド側に起こします。
- 3) ロックリングとピストンロッドは直角となり、ロックは開放されます。

**MK**

**MK2T**

**CK1**

**CLK2**

CK□  
X2095

**CKU50**

CKU50  
X3256

CKQ32  
X3036

CKQ32  
CKU32

CKU32  
X2359

ワーク穴径	C	D	d	K	SR	Q	型式表記
φ8	6	20	7.5	3.5	3.5	—	075
			7.6				076
			7.7				077
			7.8				078
			7.9				079
			8.0				080
			8.5				085
φ9	6.5	20	8.7	4	4	—	087
			8.8				088
			8.9				089
			9.0				090
			9.5				095
			9.6				096
			9.7				097
φ10	7.5	20	9.8	4.5	9.2	—	098
			9.9				099
			10.0				100
			10.5				105
			10.6				106
			10.7				107
			10.8				108
φ11	7.5	20	10.9	4.5	9.8	—	109
			11.0				110

ワーク穴径	C	D	d	K	SR	Q	型式表記
φ12	8.5	20	11.5	5	5	10.9	115
			11.6				116
			11.7				117
			11.8				118
			11.9				119
			12.0				120
			12.5				125
φ13	8.5	20	12.7	5	5.5	11.6	127
			12.8				128
			12.9				129
			13.0				130
			13.5				135
			13.6				136
			13.7				137
φ14	10.5	25	13.8	6	5.5	12.6	138
			13.9				139
			14.0				140
			14.5				145
			14.6				146
			14.7				147
			14.8				148
φ15	10.5	25	14.9	6	6	13.3	149
			15.0				150

ワーク穴径	C	D	d	K	SR	Q	型式表記
φ16	11.5	25	15.5	6	6.5	14.3	155
			15.6				156
			15.7				157
			15.8				158
			15.9				159
			16.0				160
			17.5				175
φ18	13	27	17.6	6	7.5	16.4	176
			17.7				177
			17.8				178
			17.9				179
			18.0				180
			19.5				195
			19.6				196
φ20	13	27	19.7	6	8	17.2	197
			19.8				198
			19.9				199
			20.0				200

**D-□**

**-X□**

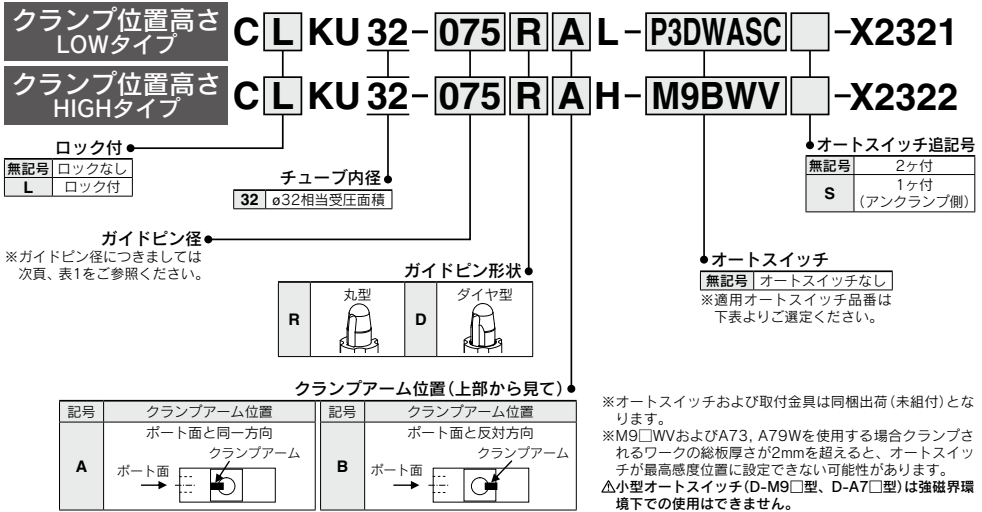
# ピンクランプシリンダ プレートシリンダタイプ

## 耐強磁界オートスイッチ・小型オートスイッチ取付

# C(L)KU32 Series

### φ32

### 型式表示方法



オートスイッチ型式/オートスイッチ単体の詳細仕様につきましては、P.1341~1435をご参照ください。

### 耐強磁界オートスイッチ

種類	オートスイッチ型式	対応磁界	リード線取出し	表示灯	配線 (使用ピン番号)	負荷電圧	リード線長さ	適用負荷
無接点 オートスイッチ	D-P3DWASC	交流磁界 (単相交流溶接磁界)	ブリワイヤコネクタ	2色表示	2線(3-4) 2線(1-4)	DC24V	0.3m 0.5m 3m 5m	リレー、 PLC※1)
	D-P3DWASE							
	D-P3DWA		グロメット					
	D-P3DWAL							
	D-P3DWAZ							

注1) PLC : Programmable Logic Controllerの略。

注2) 上記掲載機種以外にも、適用可能なオートスイッチがありますので詳細は、下表をご参照ください。

### 小型オートスイッチ

種類	特殊機能	リード線取出し	表示灯	配線(出力)	負荷電圧		オートスイッチ品番		リード線長さ(m)				ブリワイヤコネクタ	適用負荷			
					DC	AC	縦取出し	横取出し	0.5 (無記号)	1 (M)	3 (L)	5 (Z)					
オート無接点 スイッチ	—	グロメット	有	3線(NPN) 3線(PNP) 2線 3線(NPN) 3線(PNP) 2線	24V	5V, 12V	—	M9NV	—	●	●	●	○	○	IC回路	リレー、 PLC	
								M9PV	—	●	●	●	○	○			
								M9BV	—	●	●	●	○	○			IC回路
								M9NWV	—	●	●	●	○	○			
								M9PWW	—	●	●	●	○	○			
オート有接点 スイッチ	診断表示 (2色表示)	グロメット	有	2線	24V	12V	100V	A73	—	●	—	●	—	—	リレー、 PLC		
								A79W	—	●	—	●	—	—			
								—	—	—	—	—	—	—			

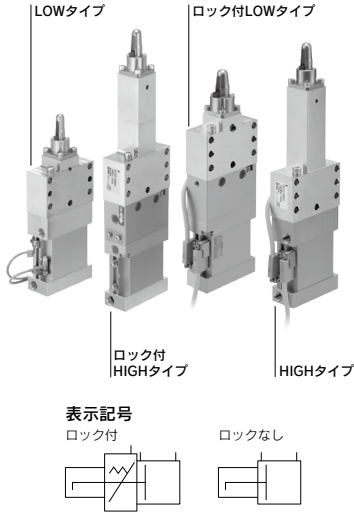
※○印の無接点オートスイッチは受注生産となります。

※D-A9□, A9□V型は、取付不可となります。

※ブリワイヤコネクタ付オートスイッチの詳細は、P.1410、1411をご参照ください。

※オートスイッチおよび取付金具は同梱出荷(未組付)となります。

※リード線長さ記号 0.5m……………無記号 (例)M9NWV  
1m…………… M (例)M9NWVM  
3m…………… L (例)M9NWVL  
5m…………… Z (例)M9NWVZ



**基本仕様**

型式	C(L)KU32	
作動方式	複動形	
シリンダチューブ内径(mm)	32相当	
シリンダストローク/クランプストローク(mm)	12.5(ワークなし)/10	
使用流体	空気	
最低使用圧力	CKU□:0.1MPa	CLKU□:0.15MPa※
最高使用圧力	0.7MPa	
周囲温度および使用流体温度	-10~60℃(ただし、凍結なきこと)	
クッション	なし	
給油	無給油	
使用ピストン速度(クランプ速度)	50~150mm/sec	
接続口径(シリンダポート)	Rc1/8	

※シリンダ部とロック部を同一配管とした場合最低使用圧力は0.2MPaとなります。

**ロック仕様**

ロック作動方式	スプリングロック(排気ロック)
ロック開放圧力	0.2MPa
ロック開始圧力	0.05MPa
ロック方向	アングランプ方向ロック
接続口径(ロック開放ポート)	Rc1/8
保持力(最大静荷重)	402N

**クランプ力**

型式	ガイドピン径(mm)	使用圧力 MPa					
		0.2	0.3	0.4	0.5	0.6	0.7
C(L)KU32	φ7.5~φ20.0	130	195	260	325	390	455

注1) アンクランプ状態からシリンダが作動しクランプが発生するまで0.3sec程度(スピードコントローラを装着しない場合)かかりますので、クランプ力を考慮した回路設計を行ってください。

注2) クランプ力が大きいとワークを傷つける場合がありますのでワーク強度を考慮したうえでクランプ力を決定してください。

注3) ガイドピンおよびクランプアームは消耗品扱いとなっておりますので、破損時に備えて予備品をご用意願います。  
特にワーク穴径φ12以下用の製品につきましてはガイドピン、クランプアームの予備品は必ずご用意されることをお願いします。

表1. ガイドピン径

記号	075	076	077	078	079	080	085	086	087	088	089	090	095	096	097	098	099	100	105	106	107	108	109	110
ガイドピン径 [mm]	7.5	7.6	7.7	7.8	7.9	8.0	8.5	8.6	8.7	8.8	8.9	9.0	9.5	9.6	9.7	9.8	9.9	10.0	10.5	10.6	10.7	10.8	10.9	11.0
適用ワーク穴径 [mm]	φ8用						φ9用						φ10用						φ11用					
ガイドピン形状	丸型												丸型、ダイヤ型											
記号	115	116	117	118	119	120	125	126	127	128	129	130	135	136	137	138	139	140	145	146	147	148	149	150
ガイドピン径 [mm]	11.5	11.6	11.7	11.8	11.9	12.0	12.5	12.6	12.7	12.8	12.9	13.0	13.5	13.6	13.7	13.8	13.9	14.0	14.5	14.6	14.7	14.8	14.9	15.0
適用ワーク穴径 [mm]	φ12用						φ13用						φ14用						φ15用					
ガイドピン形状	丸型、ダイヤ型																							
記号	155	156	157	158	159	160	175	176	177	178	179	180	195	196	197	198	199	200						
ガイドピン径 [mm]	15.5	15.6	15.7	15.8	15.9	16.0	17.5	17.6	17.7	17.8	17.9	18.0	19.5	19.6	19.7	19.8	19.9	20.0						
適用ワーク穴径 [mm]	φ16用						φ18用						φ20用											
ガイドピン形状	丸型、ダイヤ型																							

**質量表**

型式	CKU32				CLKU32			
	-X2321		-X2322		-X2321		-X2322	
ガイドピン径(mm)	φ7.5~φ8.0							
	φ8.5~φ9.0							
	φ9.5~φ10.0				740		910	
	φ10.5~φ11.0						950	
	φ11.5~φ12.0						1120	
	φ12.5~φ13.0							
	φ13.5~φ14.0							
	φ14.5~φ15.0		780		950		990	
	φ15.5~φ16.0						1160	
	φ17.5~φ18.0		790		960		1000	
φ19.5~φ20.0						1170		

MK

MKT

CK1

CLK2

CK□  
X2095

CKU50

CKU50  
X3256

CKU32  
X3036

CKU32  
CKU32

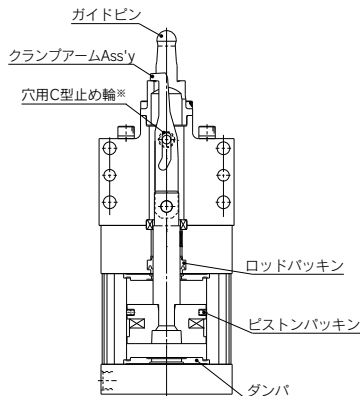
CKU32  
X3259

D-□

X-□

# C(L)KU32 Series

## 交換部品



CKU32-120R□L-X2321

### ■ガイドピン手配品番

**CKQG32X-075 R**

ガイドピン径  
※表1参照(記号2)

ガイドピン形状

R	丸型	D	ダイヤ型

### ■パッキンセット(ロックなしのみ)

手配品番	内容
MUB32-PS	①ピストンパッキン ②ロッドパッキン ③ダンパ

※パッキンセット①②③が1セットとなっております。パッキンセットにはグリースパックは付属しませんので下表を別途手配してください。  
※CLKUは分解不可のためパッキンセットの設定はありません。

### ■グリースパック

手配品番	内容
GR-S-010	グリース10g

※駆動用シリンダを交換する場合は当社へご確認ください。

### ■シム(オプション)

品番、外形寸法の詳細につきましては、P.571をご参照ください。

### ■クランプアームAss'y手配品番

**CKQG32X-08 B**

適用ワーク穴径  
※表1参照(記号1)

クランプアームAss'y

※クランプアームには、C型止め輪1ヶを付属します。

表1. ガイドピン径/適用ワーク穴径

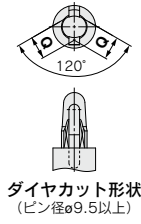
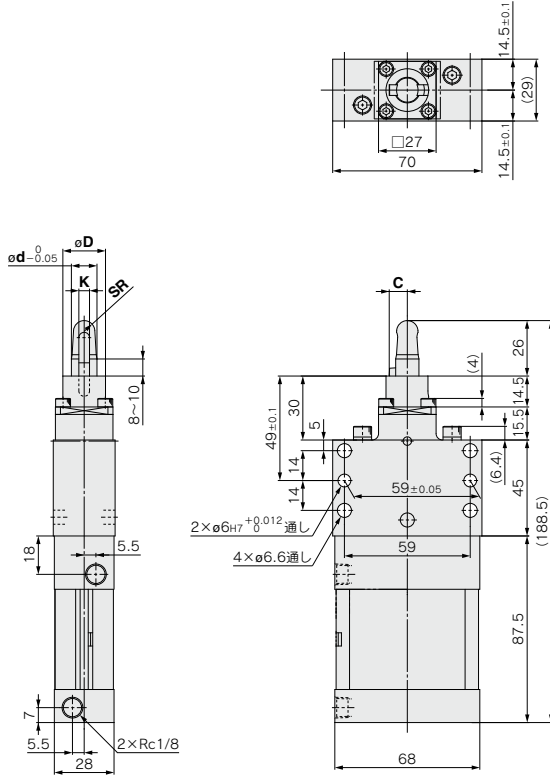
記号1	適用ワーク穴径	記号2	ガイドピン径	形状
08	8	075	7.5	丸型
		076	7.6	
		077	7.7	
		078	7.8	
		079	7.9	
		080	8.0	
09	9	085	8.5	丸型
		086	8.6	
		087	8.7	
		088	8.8	
		089	8.9	
		090	9.0	
10	10	095	9.5	丸型 ダイヤ型
		096	9.6	
		097	9.7	
		098	9.8	
		099	9.9	
		100	10.0	
11	11	105	10.5	丸型 ダイヤ型
		106	10.6	
		107	10.7	
		108	10.8	
		109	10.9	
		110	11.0	

記号1	適用ワーク穴径	記号2	ガイドピン径	形状
12	12	115	11.5	丸型 ダイヤ型
		116	11.6	
		117	11.7	
		118	11.8	
		119	11.9	
		120	12.0	
13	13	125	12.5	丸型 ダイヤ型
		126	12.6	
		127	12.7	
		128	12.8	
		129	12.9	
		130	13.0	
14	14	135	13.5	丸型 ダイヤ型
		136	13.6	
		137	13.7	
		138	13.8	
		139	13.9	
		140	14.0	
15	15	145	14.5	丸型 ダイヤ型
		146	14.6	
		147	14.7	
		148	14.8	
		149	14.9	
		150	15.0	

記号1	適用ワーク穴径	記号2	ガイドピン径	形状
16	16	155	15.5	丸型 ダイヤ型
		156	15.6	
		157	15.7	
		158	15.8	
		159	15.9	
		160	16.0	
18	18	175	17.5	丸型 ダイヤ型
		176	17.6	
		177	17.7	
		178	17.8	
		179	17.9	
		180	18.0	
20	20	195	19.5	丸型 ダイヤ型
		196	19.6	
		197	19.7	
		198	19.8	
		199	19.9	
		200	20.0	

外形寸法図

CKU32(クランプ位置高さLOWタイプ) ※取付面とポート位置関係は型式表示方法をご参照ください。  
※下図は、CKU32-□RAL-X2321を示します。



クランプアーム位置

A	ポート面同一
B	ポート表面

アーム  
A  
B  
ポート

ワーク穴径	C	D	d	K	SR	Q	型式表記
ø8	6	20	7.5	3.5	3.5	—	075
			7.6				076
			7.7				077
			7.8				078
			7.9				079
			8.0				080
			8.5				085
ø9	6.5	20	8.7	4	4	—	087
			8.8				088
			8.9				089
			9.0				090
			9.5				095
			9.6				096
			9.7				097
ø10	7.5	20	9.7	4	4.5	9.2	098
			9.8				098
			9.9				099
			10.0				100
			10.5				105
			10.6				106
			10.7				107
ø11	7.5	20	10.7	4	4.5	9.8	108
			10.8				108
			10.9				109
			11.0				110

ワーク穴径	C	D	d	K	SR	Q	型式表記
ø12	8.5	20	11.5	5	5	10.9	115
			11.6				116
			11.7				117
			11.8				118
			11.9				119
			12.0				120
			12.5				125
ø13	8.5	20	12.7	5	5.5	11.6	127
			12.8				128
			12.9				129
			13.0				130
			13.5				135
			13.6				136
			13.7				137
ø14	10.5	25	13.7	6	5.5	12.6	138
			13.8				138
			13.9				139
			14.0				140
			14.5				145
			14.6				146
			14.7				147
ø15	10.5	25	14.7	6	6	13.3	148
			14.8				148
			14.9				149
			15.0				150

ワーク穴径	C	D	d	K	SR	Q	型式表記
ø16	11.5	25	15.5	6	6.5	14.3	155
			15.6				156
			15.7				157
			15.8				158
			15.9				159
			16.0				160
			17.5				175
ø18	13	27	17.6	6	7.5	16.4	176
			17.7				177
			17.8				178
			17.9				179
			18.0				180
			19.5				195
			19.6				196
ø20	13	27	19.7	6	8	17.2	197
			19.8				198
			19.9				199
			20.0				200

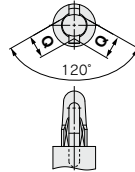
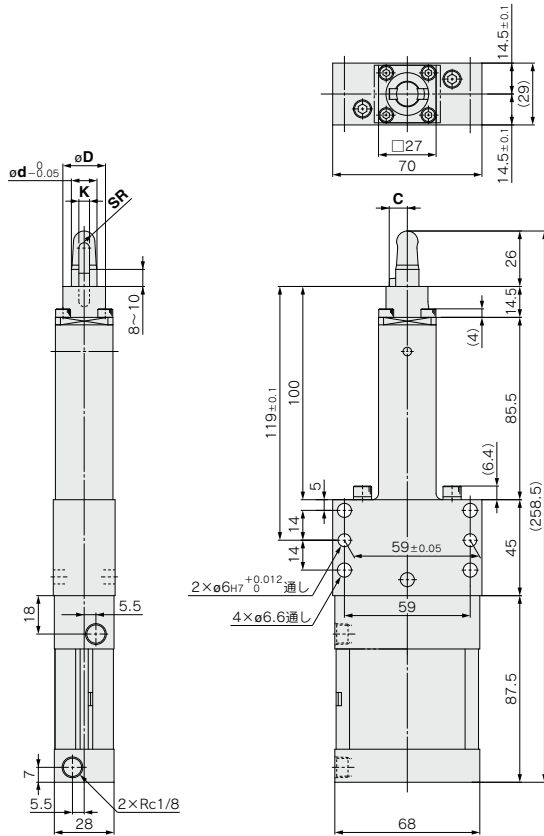
- MK**
- MK2T**
- CK1**
- CLK2**
- CK□**  
X2095
- CKQ50**
- CKQ50**  
X3256
- CKQ32**  
X3036
- CKQ32**  
**CKU32**
- CKU32**  
X2359

- D-□**
- X□**

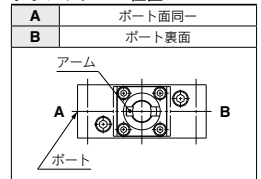
# C(L)KU32 Series

## 外形寸法図

**CKU32(クランプ位置高さHIGHタイプ)** ※取付面とポート位置関係は型式表示方法をご参照ください。  
 ※下図は、CKU32-□RAH-X2322を示します。



クランプアーム位置



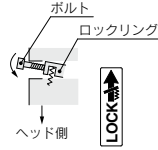
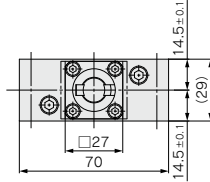
ワーク穴径	C	D	d	K	SR	Q	型式表記
ø8	6	20	7.5	3.5	3.5	—	075
			7.6				076
			7.7				077
			7.8				078
			7.9				079
			8.0				080
			8.5				085
ø9	6.5	20	8.6	4	4	—	086
			8.7				087
			8.8				088
			8.9				089
			9.0				090
			9.5				095
			9.6				096
ø10	7.5	20	9.7	4	4.5	9.2	097
			9.8				098
			9.9				099
			10.0				100
			10.5				105
			10.6				106
			10.7				107
ø11	7.5	20	10.8	4	4.5	9.8	108
			10.9				109
			11.0				110

ワーク穴径	C	D	d	K	SR	Q	型式表記
ø12	8.5	20	11.5	5	5	10.9	115
			11.6				116
			11.7				117
			11.8				118
			11.9				119
			12.0				120
			12.5				125
ø13	8.5	20	12.6	5	5.5	11.6	126
			12.7				127
			12.8				128
			12.9				129
			13.0				130
			13.5				135
			13.6				136
ø14	10.5	25	13.7	6	5.5	12.6	137
			13.8				138
			13.9				139
			14.0				140
			14.5				145
			14.6				146
			14.7				147
ø15	10.5	25	14.8	6	6	13.3	148
			14.9				149
			15.0				150

ワーク穴径	C	D	d	K	SR	Q	型式表記
ø16	11.5	25	15.5	6	6.5	14.3	155
			15.6				156
			15.7				157
			15.8				158
			15.9				159
			16.0				160
			17.5				175
ø18	13	27	17.6	6	7.5	16.4	176
			17.7				177
			17.8				178
			17.9				179
			18.0				180
			19.5				195
			19.6				196
ø20	13	27	19.7	6	8	17.2	197
			19.8				198
			19.9				199
			20.0				200

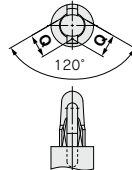
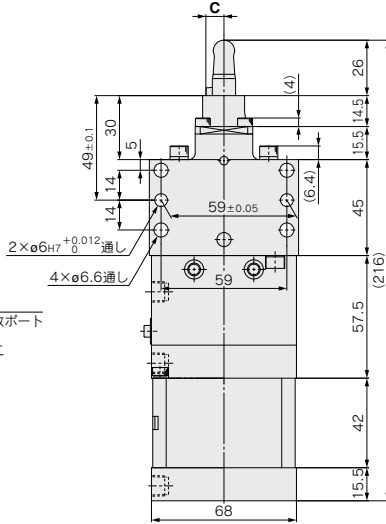
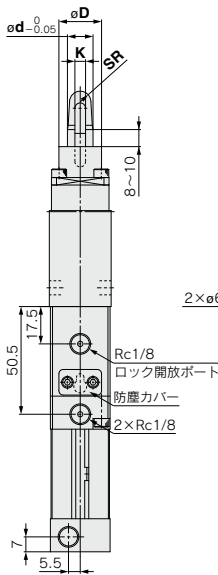
外形寸法図

CLKU32(クランプ位置高さLOWタイプ) ※取付面とポート位置関係は型式表示方法をご参照ください。  
※下図は、CLKU32-□RAL-X2321を示します。



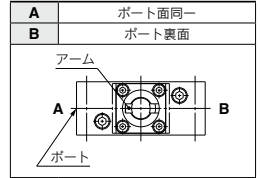
手動ロック開放方法

- 1) 防塵カバーを外します。
- 2) 左図ロックリングに市販のボルト(M3×長さ25L以上)をねじ込み、ロックリングをヘッド側に起こします。
- 3) ロックリングとピストンロッドは直角となり、ロックは開放されます。



ダイヤモンド形状  
(ピン径ø11.5以上)

クランプアーム位置



ワーク穴径	C	D	d	K	SR	Q	型式表記
ø8	6	20	7.5	3.5	3.5	—	075
			7.6				076
			7.7				077
			7.8				078
			7.9				079
			8.0				080
			8.5				085
ø9	6.5	20	8.7	4	4	—	087
			8.8				088
			8.9				089
			9.0				090
			9.5				095
			9.6				096
			9.7				097
ø10	7.5	20	9.8	4.5	9.2	—	098
			9.9				099
			10.0				100
			10.5				105
			10.6				106
			10.7				107
			10.8				108
ø11	7.5	20	10.9	4.5	9.8	—	109
			11.0				110

ワーク穴径	C	D	d	K	SR	Q	型式表記
ø12	8.5	20	11.5	5	5	10.9	115
			11.6				116
			11.7				117
			11.8				118
			11.9				119
			12.0				120
			12.5				125
ø13	8.5	20	12.7	5	5.5	11.6	127
			12.8				128
			12.9				129
			13.0				130
			13.5				135
			13.6				136
			13.7				137
ø14	10.5	25	13.8	6	5.5	12.6	138
			13.9				139
			14.0				140
			14.5				145
			14.6				146
			14.7				147
			14.8				148
ø15	10.5	25	14.9	6	6	13.3	149
			15.0				150

ワーク穴径	C	D	d	K	SR	Q	型式表記
ø16	11.5	25	15.5	6	6.5	14.3	155
			15.6				156
			15.7				157
			15.8				158
			15.9				159
			16.0				160
			17.5				175
ø18	13	27	17.7	6	7.5	16.4	177
			17.8				178
			17.9				179
			18.0				180
			19.5				195
			19.6				196
			19.7				197
ø20	13	27	19.7	6	8	17.2	197
			19.8				198
			19.9				199
			20.0				200

MK

MK2T

CK1

CLK2

CK□  
X2095

CKU50

CKU50  
X3256

CKQ32  
X3036

CKQ32  
CKU32

CKU32  
X2359

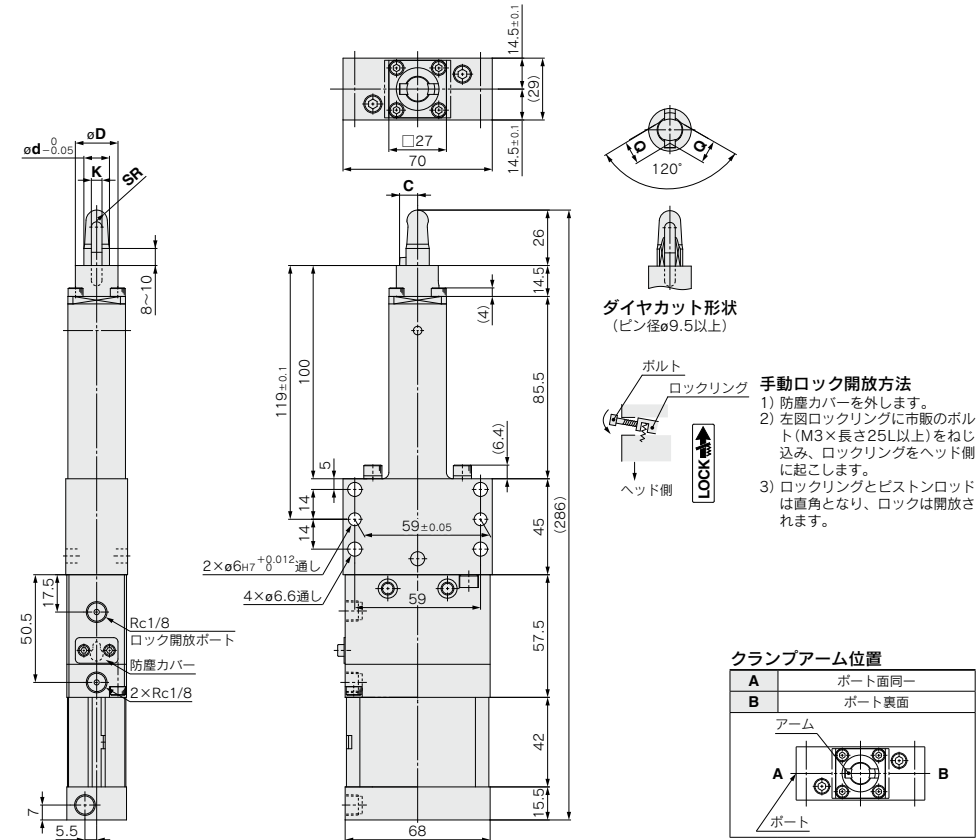
D-□

-X□

# C(L)KU32 Series

## 外形寸法図

CLKU32(クランプ位置高さHIGHタイプ) ※取付面とポート位置関係は型式表示方法をご参照ください。  
※下図は、CLKU32-□RAH-X2322を示します。



ワーク穴径	C	D	d	K	SR	Q	型式表記
φ8	6	20	7.5	3.5	3.5	—	075
			7.6				076
			7.7				077
			7.8				078
			7.9				079
			8.0				080
			8.5				085
φ9	6.5	20	8.6	4	4	—	086
			8.7				087
			8.8				088
			8.9				089
			9.0				090
			9.5				095
			9.6				096
φ10	7.5	20	9.7	4	4.5	9.2	097
			9.8				098
			9.9				099
			10.0				100
			10.5				105
			10.6				106
			10.7				107
φ11	7.5	20	10.8	4	4.5	9.8	108
			10.9				109
			11.0				110

ワーク穴径	C	D	d	K	SR	Q	型式表記
φ12	8.5	20	11.5	5	5	10.9	115
			11.6				116
			11.7				117
			11.8				118
			11.9				119
			12.0				120
			12.5				125
φ13	8.5	20	12.6	5	5.5	11.6	126
			12.7				127
			12.8				128
			12.9				129
			13.0				130
			13.5				135
			13.6				136
φ14	10.5	25	13.7	6	5.5	12.6	137
			13.8				138
			13.9				139
			14.0				140
			14.5				145
			14.6				146
			14.7				147
φ15	10.5	25	14.8	6	6	13.3	148
			14.9				149
			15.0				150

ワーク穴径	C	D	d	K	SR	Q	型式表記
φ16	11.5	25	15.5	6	6.5	14.3	155
			15.6				156
			15.7				157
			15.8				158
			15.9				159
			16.0				160
			17.5				175
φ18	13	27	17.6	6	7.5	16.4	176
			17.7				177
			17.8				178
			17.9				179
			18.0				180
			19.5				195
			19.6				196
φ20	13	27	19.7	6	8	17.2	197
			19.8				198
			19.9				199
			20.0				200



# C(L)KQG32/C(L)KU32 Series オプション

## 外形寸法図

シム

C(L)KQG32-X2081

LOWタイプ

C(L)KQG32-X2082

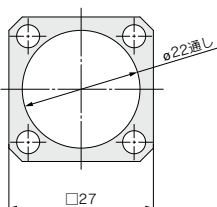
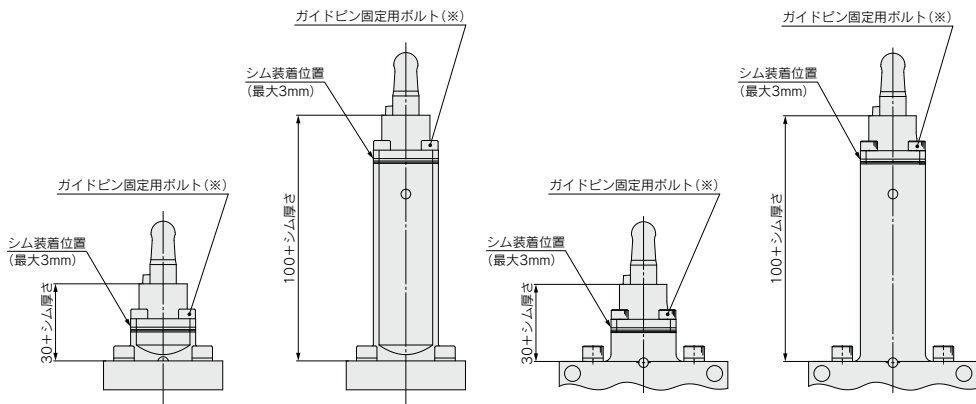
HIGHタイプ

C(L)KU32-X2321

LOWタイプ

C(L)KU32-X2322

HIGHタイプ



シム外形寸法

- シムは最大3mmまで装着可能です。  
ただし、2mm以上のシムを装着する場合はガイドピン固定用ボルト(※印)を、上記ガイドピン固定用ロングボルトに変更ください。
- オートスイッチ(M9□Vを除く)をご使用になる際、シムの厚さ+ワーク厚さが2mmを超えた場合オートスイッチを最高感度位置に設定できない可能性がありますのでご注意ください。

部品名称	部品品番	備考
シムA	CKQ32-36A746MN	板厚1 (mm)
シムB	CKQ32-36B746MN	板厚0.5 (mm)
ガイドピン固定用ロングボルト	CA00644	ボルトサイズM4×12L

MK

MK2T

CK1

CLK2

CK□  
X2095

CKQ50

CKQ50  
X3256

CKQ32  
X3036

CKQ32  
CKU32

CKU32  
X2359

D-□

-X□

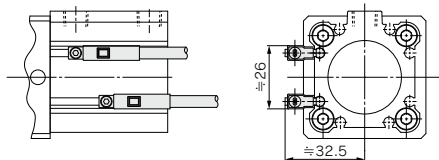
# C(L)KQG32 Series

## オートスイッチ取付①

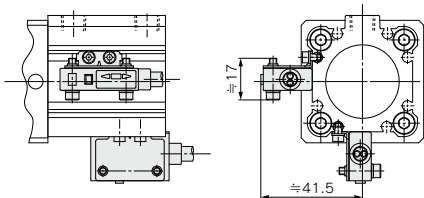
### オートスイッチ取付高さ

適用シリンダ：C(L)KQG32-X2081  
C(L)KQG32-X2082

#### D-P3DWA□型



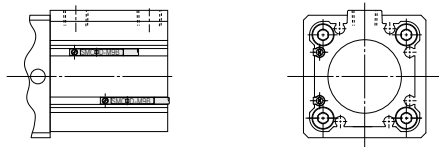
#### D-P4DW□型



#### D-M9□型

#### D-M9□W型

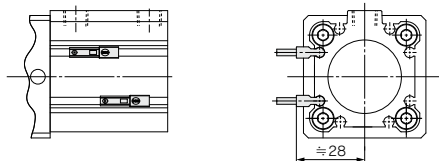
#### D-A9□型



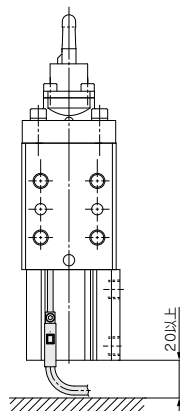
#### D-M9□V型

#### D-M9□WV型

#### D-A9□V型

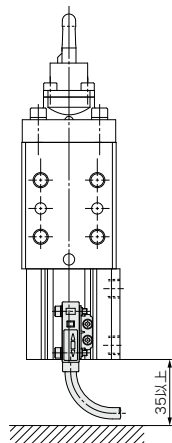


#### D-P3DWA□型の場合



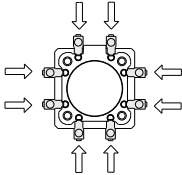
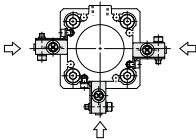
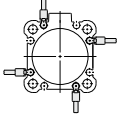
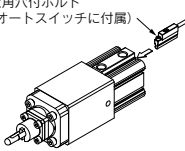
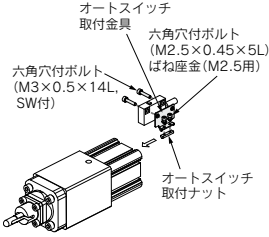
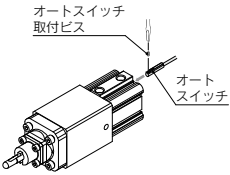
注) オートスイッチのリード線最少曲げ半径を確保するため、シリンダヘッド側は20mm以上あけてください。

#### D-P4DW□型の場合



注) オートスイッチのリード線最少曲げ半径を確保するため、シリンダヘッド側は35mm以上あけてください。

オートスイッチ取付金具品番／取付方法

適用シリンダ	C(L)KQG32-X2081, -X2082														
適用オートスイッチ	D-P3DWA□	D-P4DW□	D-M9□(V), D-M9□W(V), D-M9□A(V) D-A9□(V)												
チューブ内径(mm)	ø32														
オートスイッチ取付金具品番	—	BQ7-032	—												
オートスイッチ取付金具の部品構成および質量	—	<ul style="list-style-type: none"> <li>●オートスイッチ取付金具</li> <li>●オートスイッチ取付ナット</li> <li>●六角穴付ボルト (M3×0.5×14L, SW付)</li> <li>●六角穴付ボルト (M2.5×0.45×5L)</li> <li>●ばね座金 (M2.5用)</li> </ul> 質量=8.5g	—												
オートスイッチ取付面	オートスイッチ取付用溝面  <p>※ポート面に取付の場合は、管継手の六角対辺は12mm以下のものをご確認ください。</p>	オートスイッチ取付用溝面 	オートスイッチ取付用溝面 												
オートスイッチ取付方法	<ol style="list-style-type: none"> <li>①シリンダチューブの溝にオートスイッチを挿入します。</li> <li>②検出位置を確認後、六角穴付ボルト(オートスイッチに付属)を締込んでオートスイッチを固定します。</li> </ol> 注) 六角穴付ボルトを締付ける際には、締付トルクを0.2~0.3N・mとしてください。 六角穴付ボルト (オートスイッチに付属) 	<ol style="list-style-type: none"> <li>①六角穴付ボルト (M3×14L) にて、オートスイッチをオートスイッチ取付金具に仮止めします。</li> <li>②六角穴付ボルト (M2.5×5L) をばね座金 (M2.5用) に通し、オートスイッチ取付金具とオートスイッチ取付ナットを仮止めします。</li> <li>③仮止めの状態のオートスイッチ取付ナットを、シリンダチューブの溝部に挿入します。</li> <li>④検出位置を確認後、六角穴付ボルト (M2.5×5LおよびM3×14L) を締め込み、オートスイッチを固定します。</li> </ol> 注1) 六角穴付ボルト (M3×14L) を締付ける際には、締付トルクを0.5~0.6N・mとしてください。 注2) 六角穴付ボルト (M2.5×5L) を締付ける際には、締付トルクを0.25~0.35N・mとしてください。 オートスイッチ取付金具 六角穴付ボルト (M2.5×0.45×5L) ばね座金 (M2.5用) 六角穴付ボルト (M3×0.5×14L, SW付) オートスイッチ取付ナット 	 <ul style="list-style-type: none"> <li>●オートスイッチ取付ビスを締付ける際には、握り径5~6mmの時計ドライバを使用してください。</li> </ul> <p><b>オートスイッチ取付ビスの締付トルク (N・m)</b></p> <table border="1"> <thead> <tr> <th>オートスイッチ型式</th> <th>締付トルク</th> </tr> </thead> <tbody> <tr> <td>D-M9□(V)</td> <td rowspan="3">0.05~0.15</td> </tr> <tr> <td>D-M9□W(V)</td> </tr> <tr> <td>D-A93</td> </tr> <tr> <td>D-M9□A(V)</td> <td>0.05~0.10</td> </tr> <tr> <td>D-A9□(V)</td> <td>0.10~0.20</td> </tr> <tr> <td>(D-A93を除く)</td> <td></td> </tr> </tbody> </table>	オートスイッチ型式	締付トルク	D-M9□(V)	0.05~0.15	D-M9□W(V)	D-A93	D-M9□A(V)	0.05~0.10	D-A9□(V)	0.10~0.20	(D-A93を除く)	
オートスイッチ型式	締付トルク														
D-M9□(V)	0.05~0.15														
D-M9□W(V)															
D-A93															
D-M9□A(V)	0.05~0.10														
D-A9□(V)	0.10~0.20														
(D-A93を除く)															

MK

MK2T

CK1

CLK2

CK□  
X2095

CKQ50

CKQ50  
X3256

CKQ32  
X3036

CKQ32  
CKU32

CKU32  
X2559

D-□

-X□

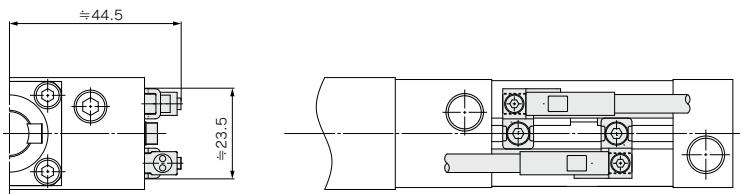
# C(L)KU32 Series

## オートスイッチ取付②

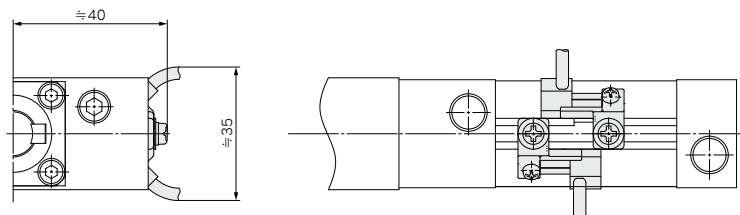
### オートスイッチ取付高さ

適用シリンダ：C(L)KU32-X2321  
C(L)KU32-X2322

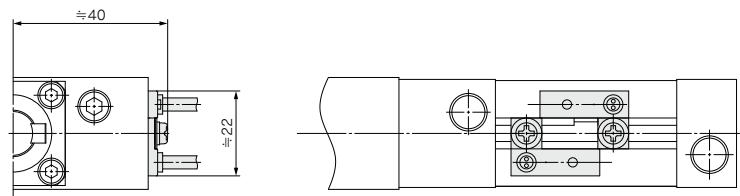
#### D-P3DWA□型



#### D-M9□V型 D-M9□WV型



#### D-A7□型



オートスイッチ取付金具品番／取付方法

適用シリンダ	-X2321, -X2322	-X2321, -X2322	-X2321, -X2322
適用オートスイッチ	D-P3DWA□	D-M9□V/M9□WV	D-A73/A79W
チューブ内径(mm)	φ32	φ32	φ32
オートスイッチ取付金具品番	BMU4-040S	BMU1-025(下記①②) BQ2-012(下記③④)	BMU1-025
オートスイッチ取付金具の部品構成および質量	①六角穴付ボルト(M3×4L) ②オートスイッチ取付ナット ③ばね座金(M3) ④オートスイッチ取付金具 質量: 4g	①十字穴付ナベ小ねじ(M3×6.5L) ②四角ナット ③オートスイッチ取付金具 ④プラマイナベ小ねじ(M2.5×6L) 質量: 5g	●十字穴付ナベ小ねじ(M3×6.5L) ●四角ナット 質量: 2g
オートスイッチ取付面	オートスイッチ取付用溝面  ロックなし  ロック付 	オートスイッチ取付用溝面  	オートスイッチ取付用溝面  
オートスイッチ取付方法	①オートスイッチに付いているボルト(M2.5×11L)を一旦外します。 ②一旦外したボルトをオートスイッチ取付金具に通し、オートスイッチに固定します。 ③オートスイッチ取付ナットをレール溝に入れて、六角穴付ボルト(M3×4L)+ばね座金(M3)でオートスイッチ取付金具をシリンダに固定します。 注) 六角穴付ボルト(M2.5×11L)の締付トルクは、0.2~0.3N・mとしてください。六角穴付ボルト(M3×4L)の締付トルクは、0.5~0.7N・mとしてください。 	①オートスイッチに取付けられている止めねじは不要ですので取外します。 ②プラマイナベ小ねじ(M2.5×6L)でオートスイッチをスイッチ取付金具に固定します。 ③四角ナットをレール溝に入れて、十字穴付ナベ小ねじ(M3×6.5L)でオートスイッチ取付金具をシリンダに固定します。 注) プラマイナベ小ねじ(M2.5×6L)の締付トルクは0.1~0.2N・m、十字穴付ナベ小ねじ(M3×6.5L)の締付トルクは0.5~0.7N・mとしてください。 	①四角ナットをレール溝に入れて、十字穴付ナベ小ねじ(M3×6.5L)でオートスイッチをシリンダに固定します。 注) 十字穴付ナベ小ねじ(M3×6.5L)の締付トルクは0.5~0.7N・mとしてください。 

MK

MK2T

CK1

CLK2

CK□  
X2095

CKQ50

CKQ50  
X3256

CKQ32  
X3036

CKQ32  
CKU32

CKU32  
X2359

D-□

-X□