

エアシリンダ

CM3 Series

φ20, φ25, φ32, φ40

新構造でコンパクト化を実現!

機能充実させ新発売

全長を短縮し最小化を実現!

省スペース効果でさらに装置コンパクト化に貢献。

RoHS

質量最大

21%
Down

全長最大

66mm Down

138mm

29mm Down

CM3

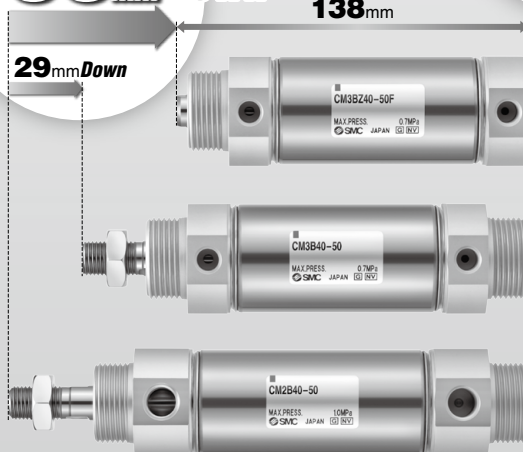
めねじ
ボスカット形状

CM3

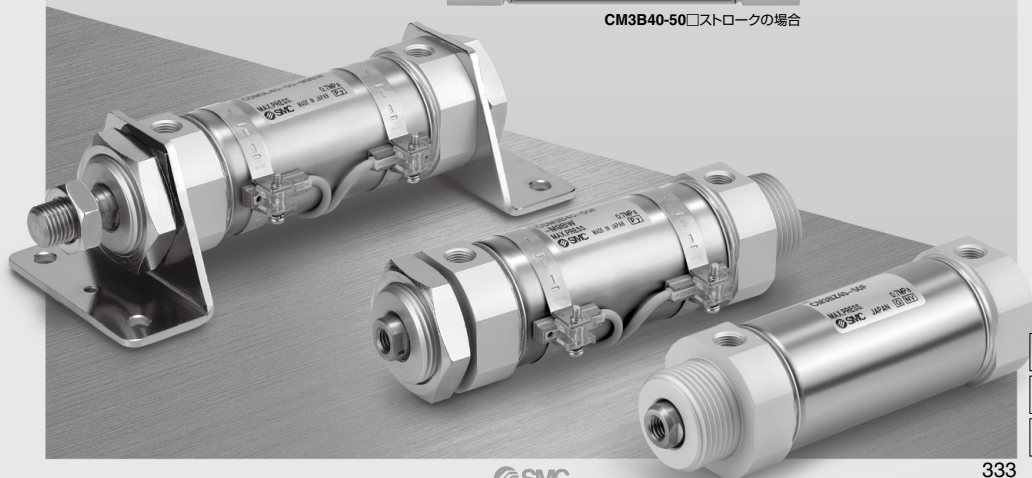
おねじ形状

従来品 **CM2**

おねじ形状



CM3B40-50口ストロークの場合



CJ1

CJP2
CJP

CJP

CJ2

JCM

CM2
-Z1

CM2

CM3

CG1
-Z1

CG1

CG3

JMB

MB

MB1

CA2

CS1

CS2

D-□

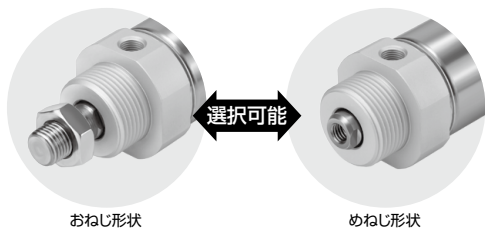
-X□

技術
資料

CM3 Series

ロッド先端形状めねじ標準化

標準型式内でおねじ、めねじの選択可能により使用用途を拡大しました。

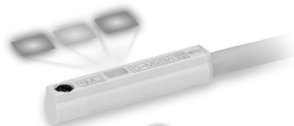


おねじ形状

めねじ形状

小型2色表示式 無接点オートスイッチ取付可能

一目で適正位置の確認が可能。
調整時間の効率UPに。



適正動作範囲で **緑** ランプ点灯

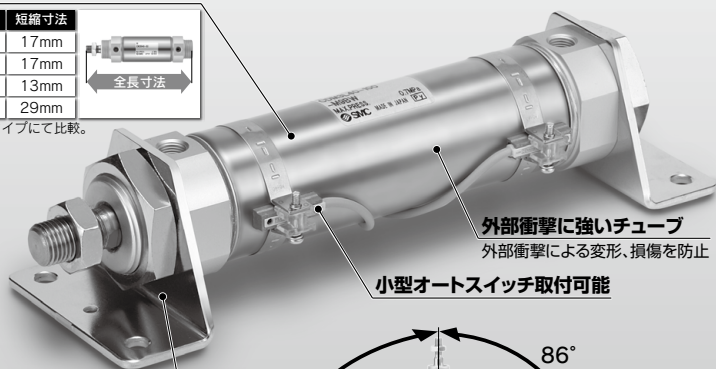


適正動作範囲

CM2シリーズと比較し全長寸法短縮化

チューブ内径 (mm)	短縮寸法
20	17mm
25	17mm
32	13mm
40	29mm

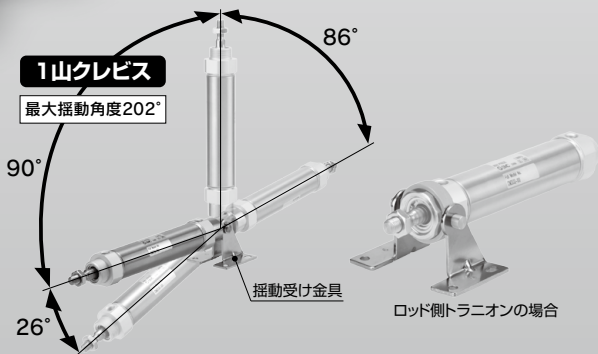
※基本形、おねじタイプにて比較。



外部衝撃に強いチューブ
外部衝撃による変形、損傷を防止

小型オートスイッチ取付可能

**1山クレビス、
トランシオン揺動受け金具取付可能**
揺動角度202°まで可能 (CM3C40の場合)



シリーズバリエーション

機種	チューブ内径 (mm)	標準ストローク (mm)	作動方式	形式	取付支持金具	オートスイッチ用磁石内蔵	ラバークッション	オートスイッチ
CM3	20, 25, 32, 40	25~300	複動	片ロッド	基本形 フート形 フランジ形 クレビス形 トランシオン形	●	●	D-M9□(W), D-A90

エアシリンダ ショートタイプ

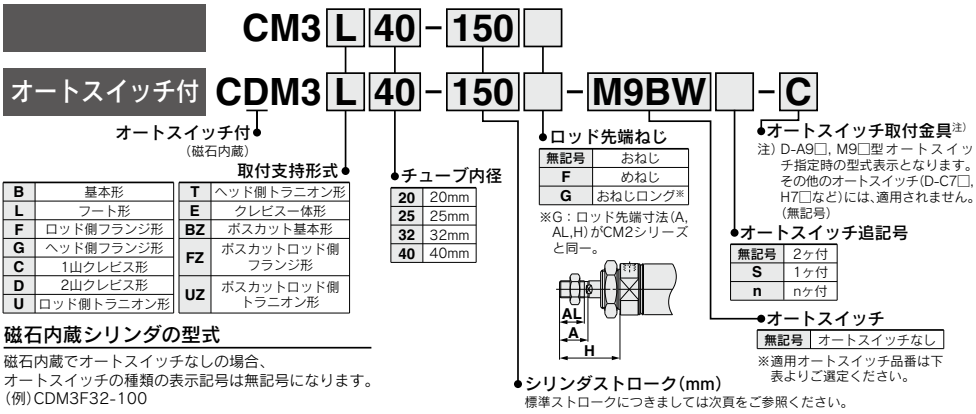
標準形:複動・片ロッド

CM3 Series

φ20, φ25, φ32, φ40



型式表示方法



磁石内蔵シリンダの型式

磁石内蔵でオートスイッチなしの場合、オートスイッチの種類は無記号になります。(例) CDM3F32-100

適用オートスイッチ/オートスイッチ単体の詳細仕様は、P.1271~1365をご参照ください。

種類	特殊機能	リード線取出し	表示灯	記録(出力)	負荷電圧		オートスイッチ品番		リード線長さ(m)					パライヤコネクタ	適用負荷				
					DC	AC	縦取出し	横取出し	0.5(無記号)	1(M)	3(L)	5(Z)	なし(N)						
無接点オートスイッチ	—	グロメット	有	3線(NPN) 3線(PNP)	5V, 12V	—	M9NV	M9N	●	●	●	○	—	—	—	IC回路			
							M9PV	M9P	●	●	●	○	—	—	—	—			
	コネクタ	有	2線	3線(NPN) 3線(PNP)	5V, 12V	—	—	H7C	●	—	●	●	—	—	—	—	IC回路		
							—	G39A	—	—	—	—	—	—	—	—	—	—	
	ターミナル	有	2線	3線(NPN) 3線(PNP)	5V, 12V	—	—	K39A	—	—	—	—	●	—	—	—	—		
							M9NWV	M9NW	●	●	●	○	—	—	—	—	—	—	—
	コンジット	有	2線	3線(NPN) 3線(PNP)	5V, 12V	—	M9WV	M9W	●	●	●	○	—	—	—	—	—	IC回路	
							M9B	M9B	●	●	●	○	—	—	—	—	—	—	—
	診断表示(2色表示)	有	グロメット	有	3線(NPN) 3線(PNP)	5V, 12V	—	*M9NAV	*M9NA	○	○	○	○	—	—	—	—	—	
								*M9PAV	*M9PA	○	○	○	○	—	—	—	—	—	—
耐水性向上品(2色表示)	有	グロメット	有	2線	12V	—	*M9BAV	*M9BA	○	○	○	○	—	—	—	—	—		
							—	H7NF	●	—	●	○	—	—	—	—	—	—	—
有接点オートスイッチ	—	グロメット	有	3線(NPN相当)	5V	—	A96V	A96	●	—	●	—	—	—	—	—	—		
							—	A93V	A93	●	●	●	●	—	—	—	—	—	—
	コネクタ	有	2線	24V	12V	—	100V以下	A90V	A90	●	●	●	—	—	—	—	—	IC回路	
							100V, 200V	—	B54	●	●	●	—	—	—	—	—	—	—
	ターミナル	有	2線	24V以下	100V, 200V	—	200V以下	—	B64	●	●	●	—	—	—	—	—	—	
							—	C73C	●	●	●	●	—	—	—	—	—	—	—
	コンジット	有	2線	24V以下	100V, 200V	—	—	C80C	●	●	●	●	—	—	—	—	—	—	IC回路
							—	A33A	—	—	—	—	—	—	—	—	—	—	—
	DIN端子	有	グロメット	有	2線	100V, 200V	—	—	A34A	—	—	—	—	—	—	—	—	—	—
								—	A44A	—	—	—	—	—	—	—	—	—	—
診断表示(2色表示)	有	グロメット	有	2線	—	—	—	B59W	●	—	●	—	—	—	—	—	—	—	
							—	—	—	—	—	—	—	—	—	—	—	—	—

※1 耐水性向上タイプのオートスイッチは、上記型名の製品に取付可能ですが、それにより製品の耐水性を保証するものではありません。耐水環境下でのご使用は、耐水性向上製品の使用を推奨いたします。

※2 リード線長さ1mタイプは、D-A93のみの対応となります。

※リード線長さ記号 0.5m.....無記号 (例) M9NW
1m.....L (例) M9NWM
3m.....M (例) M9NWL
5m.....Z (例) M9NWX
なし.....N (例) H7CN

※○印の無接点オートスイッチは受注生産となります。
※D-A3□A, A44A, G39A, K39A型には、リード線なし(N)の追記号は表示しないでください。
※D-G39A, K39A型は、φ20には取付不可となります。

※上記掲載機種以外にも、適用可能なオートスイッチがありますので詳細は、P.350をご参照ください。
※パライヤコネクタ付オートスイッチの詳細は、P.1340, 1341をご参照ください。
※D-A9□(V), M9□(V), M9□W(V), M9□A(V)型オートスイッチは、同梱出荷(未組付)となります。(ただし、オートスイッチ取付金具のみ、組付出荷となります。)

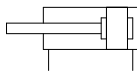


CJ1
CJP2 CJP
CJP
CJ2
JCM
CM2 -Z1
CM2
CM3
CG1 -Z1
CG1
CG3
JMB
MB
MB1
CA2
CS1
CS2
D-□
-X□
技術資料



JIS記号

複動／片ロッド・ラバークッション



オートスイッチ付の仕様につきましてはP.347～350をご参照ください。

- ・オートスイッチ適正取付位置(ストロークエンド検出時)および取付高さ
- ・オートスイッチ取付可能最小ストローク
- ・動作範囲
- ・オートスイッチ取付金具／部品品番

警告

- ① 所定のシリンダ速度、運動エネルギー、ロッド先端横荷重以内でご使用ください。
- ② ロッド先端おねじとめねじでは、ねじサイズの違いにより許容運動エネルギーが異なります。P.338をご参照ください。
- ③ ロッド先端めねじをご使用の場合、ワーク材質によっては座金等を使用して、ロッド先端接触部が変形等しないようご注意ください。

注意

- ① ピストンロッド締付け時には薄型スパナをご使用ください。

仕様

チューブ内径(mm)		20	25	32	40
形式		空気圧タイプ			
作動方式		複動片ロッド			
使用流体		空気			
保証耐圧力		1.0MPa			
最高使用圧力		0.7MPa			
最低使用圧力		0.05MPa			
周囲温度および使用流体温度		オートスイッチなし：-10℃～+70℃(凍結なきこと) オートスイッチ付：-10℃～+60℃			
給油		不要(無給油)			
ストローク長さの許容差		+1.4 0 mm			
使用ピストン速度		50～750mm/s			
クッション		ラバークッション			
許容運動エネルギー	ロッド先端おねじ	0.2J	0.29J	0.46J	0.84J
	ロッド先端めねじ	0.11J	0.18J	0.29J	0.52J

※許容運動エネルギーを超えないようご使用ください。詳細はP.338をご参照ください。

標準ストローク表

チューブ内径(mm)	標準ストローク(mm) ^{注)}
20	25, 50, 75, 100, 125, 150, 200, 250, 300
25	
32	
40	

注) 上記以外の中間ストロークにつきましては受注生産となります。
1mm毎の中間ストロークの製作も可能です(スペースは使用しません)。

ボスカットタイプ

ヘッド側カバーの支持金具取付用ボスを除き全長を短くしたタイプで、より省スペース化をはかることができます。



全長寸法比較(対CM3□-□タイプ)

(mm)

φ20	φ25	φ32	φ40
-13	-13	-13	-16

取付支持形式

- ボスカット基本形(BZ)
- ボスカットフランジ形(FZ)
- ボスカットトランニオン形(UZ)

取付支持金具／部品品番

取付支持金具	最小手配数量	チューブ内径(mm)				内訳(最小手配数量時)
		20	25	32	40	
フート*	2	CM-L020B	CM-L032B	CM-L040B	CM-L040B	フート2ヶ、取付ナット1ヶ
フランジ	1	CM-F020B	CM-F032B	CM-F040B		フランジ1ヶ
1山クレビス**	1	CM-C020B	CM-C032B	CM-C040B		1山クレビス1ヶ、ライナー3枚
2山クレビス*** (ピン付)	1	CM-D020B	CM-D032B	CM-D040B		2山クレビス1ヶ、ライナー3枚 クレビスピン1ヶ、止め輪2ヶ
トランニオン (ナット付)	1	CM3-T020B	CM3-T032B	CM3-T040B		トランニオン1ヶ トランニオンナット1ヶ

※フート金具はシリンダ1台分の場合の数量は2ヶで手配ください。

※クレビス金具には取付け時の角度調整用としてライナーが3枚付属されます。

※※クレビス用ピンと止め輪(φ40は割ピン)が同梱されます。

取付支持形式および付属品

取付支持形式	付属品	標準装備			オプション		
		取付ナット	ロッド先端ナット(おねじ)	クレビス用ピン	1山ナックルジョイント	2山ナックルジョイント ^{注3)}	クレビス受け金具 ^{注4)}
基本形	●(1ヶ)	●	—	●	●	—	
フート形	●(2)	●	—	●	●	—	
ロッド側フランジ形	●(1)	●	—	●	●	—	
ヘッド側フランジ形	●(1)	●	—	●	●	—	
クレビス一体形	— ^{注1)}	●	—	●	●	●	
1山クレビス形	— ^{注1)}	●	—	●	●	—	
2山クレビス形 ^{注3)}	— ^{注1)}	●	● ^{注5)}	●	●	—	
ロッド側トラニオン形	●(1) ^{注2)}	●	—	●	●	—	
ヘッド側トラニオン形	●(1) ^{注2)}	●	—	●	●	—	
ボスカット基本形	●(1)	●	—	●	●	—	
ボスカットロッド側フランジ形	●(1)	●	—	●	●	—	
ボスカットロッド側トラニオン形	●(1)	●	—	●	●	—	

注1) 取付ナットは、クレビス一体形、1山クレビス形、2山クレビス形には装備させていません。
 注2) ロッド側トラニオン形、ヘッド側トラニオン形には、トラニオンナットが装備されています。
 注3) 2山クレビスおよび2山ナックルジョイントにはピン、止め輪(φ40は割ピン)が同梱されます。
 注4) クレビス受け金具にはピン、止め輪が同梱されます。
 注5) クレビス用ピンには止め輪(φ40は割ピン)が付属されます。

取付支持金具・付属品/材質・表面処理

区分	名称	材質	表面処理
取付支持金具	フート	鉄	ニッケルめっき
	フランジ	鉄	ニッケルめっき
	1山クレビス	鉄	ニッケルめっき
	2山クレビス	鉄	ニッケルめっき
	トラニオン	鉄	無電解ニッケルめっき
付属品	ロッド先端ナット(おねじ)	鉄	垂鉛クロメート
	取付ナット	鉄	ニッケルめっき
	トラニオンナット	鉄	ニッケルめっき
	クレビス受け	鉄	ニッケルめっき
	クレビス受け用ピン	鉄	(なし)
	1山ナックルジョイント	鉄	無電解ニッケルめっき
	2山ナックルジョイント	鉄	無電解ニッケルめっき φ40はメタリックシルバー色塗装
	2山クレビス用ピン	鉄	(なし)
2山ナックルジョイント用ピン	鉄	(なし)	

※付属品の型式、外形寸法図につきましてはP.344, 345をご参照ください。

質量表

		(kg)			
チューブ内径(mm)		20	25	32	40
基準質量	基本形	0.12	0.18	0.25	0.45
	ロッド先端ロング形(G)	0.13	0.20	0.27	0.48
	ロッド先端めねじ形(F)	0.11	0.17	0.23	0.41
	ボスカット基本形	0.11	0.17	0.23	0.42
	ボスカット・ロッド先端ロング	0.12	0.18	0.25	0.45
	ボスカット・ロッド先端めねじ	0.10	0.15	0.22	0.38
	クレビス一体形	0.12	0.18	0.26	0.46
	クレビス一体形・ロッド先端ロング	0.13	0.19	0.28	0.48
	クレビス一体形・ロッド先端めねじ	0.11	0.16	0.25	0.41
金具割増	フート	0.15	0.16	0.16	0.27
	フランジ	0.06	0.09	0.09	0.12
	1山クレビス	0.04	0.04	0.04	0.09
	2山クレビス	0.05	0.06	0.06	0.13
	トラニオン	0.04	0.07	0.07	0.10
揺動受け金具		0.08	0.09	0.17	0.25
1山ナックルジョイント		0.05	0.09	0.09	0.10
2山ナックルジョイント(ピン付)		0.05	0.09	0.09	0.13
50ストローク当りの割増質量		0.04	0.06	0.08	0.11
スイッチマグネット割増		0.01	0.01	0.01	0.01

計算方法 例) CDM3F20-100G
(フランジ形・φ20, 100ストローク)

- 基本質量……………0.13(基本形 G・φ20)用
- 金具割増……………0.06(フランジ)
- 割増質量……………0.04/50mm
- エアシリンダストローク…100mm
- スwitchマグネット割増…0.01

$$0.13+0.06+0.04 \times (100/50) + 0.01 = 0.28\text{kg}$$

CJ1

CJP2
CJP

CJP

CJ2

JCM

CM2
Z1

CM2

CM3

CG1
Z1

CG1

CG3

JMB

MB

MB1

CA2

CS1

CS2

D-□

-X□

技術資料

CM3 Series

許容運動エネルギー

表1 最大許容運動エネルギー [J]

チューブ内径(mm)	20	25	32	40
ロッド先端おねじ	0.2	0.29	0.46	0.84
ロッド先端めねじ	0.11	0.18	0.29	0.52

運動エネルギー E(J) = $\frac{(m_1 + m_2)V^2}{2}$

m₁: シリンダ可動部質量 kg
 m₂: 負荷質量 kg
 V: 終端ピストン速度 m/s

表2 シリンダ可動部質量:
ロッド先端ごと/磁石内蔵なし/0ストローク [g]

チューブ内径(mm)	20	25	32	40
基本形	31.2	55.8	82.5	147.3
ロッド先端ロング形(G)	39.4	69.4	102.0	172.7
ロッド先端めねじ形(F)	22.4	38.5	66.5	102.3

※基本形、ロッド先端ロング形(G)はロッド先端ナット質量を含みます。

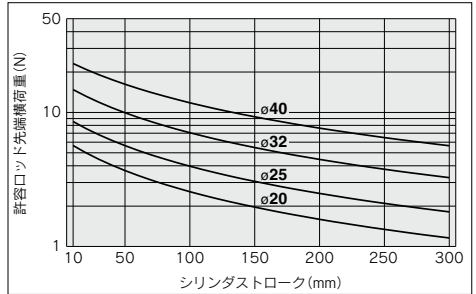
表3 割増質量 [g]

チューブ内径(mm)	20	25	32	40
50ストローク割増	19.6	30.6	44.1	60.6
スイッチマグネット	3.5	4.0	5.0	6.0

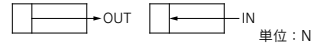
※水平横置きの場合、許容先端横荷重を超えない範囲でご使用ください。

- 計算方法 例) CDM3B40-175
- 基準可動部質量: 表2 ロッド先端「基本形」、チューブ内径「40」…147.3g
 - 割増質量: ストローク割増 60.6×175/50=212.1g…212.1g
 - スwitchマグネット ……………6.0g
- 合計 365.4g

ロッド先端許容横荷重



理論出力表

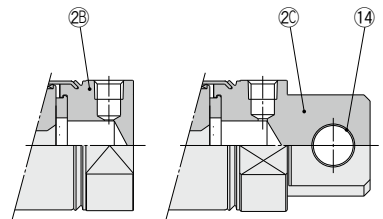
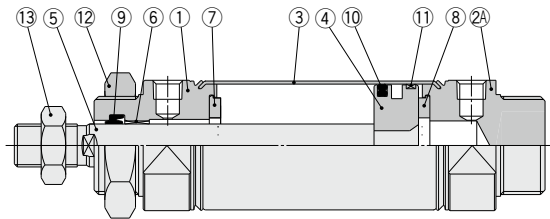


チューブ内径 D(mm)	ロッド径 d(mm)	作用 方向	受圧面積 (mm ²)	使用圧力 (MPa)						
				0.2	0.3	0.4	0.5	0.6	0.7	
20	8	OUT	314	62.8	94.2	125.6	157	188.4	219.8	
		IN	264	52.8	79.2	105.6	132	158.4	184.8	
25	10	OUT	491	98.2	147.3	196.4	245.5	294.6	343.7	
		IN	412	82.4	123.6	164.8	206	247.2	288.4	
32	12	OUT	804	160.8	241.2	321.6	402	482.4	562.8	
		IN	691	138.2	207.3	276.4	345.5	414.6	483.7	
40	14	OUT	1257	251.4	377.1	502.8	628.5	754.2	879.9	
		IN	1103	220.6	330.9	441.2	551.5	661.8	772.1	

※理論出力(N) = 圧力(MPa) × 受圧面積(mm²) となります。

構造図

ラバークッション付



構成部品

番号	名称	材質	備考
1	ロッドカバー	アルミニウム合金	アルマイト
2A	ヘッドカバー-A	アルミニウム合金	アルマイト
2B	ヘッドカバー-B	アルミニウム合金	アルマイト
2C	ヘッドカバー-C	アルミニウム合金	アルマイト
3	シリンダチューブ	ステンレス鋼	
4	ピストン	アルミニウム合金	クロメート
5	ピストンロッド	炭素鋼	硬質クロムめっき
6	プッシュ	軸受合金	
7	ダンパA	ウレタン	
8	ダンパB	ウレタン	
9	ロッドパッキン	NBR	
10	ピストンパッキン	NBR	
11	ウェアリング	樹脂	
12	取付ナット	炭素鋼	ニッケルめっき
13	ロッド先端ナット	炭素鋼	垂鉛クロメート
14	クレブシー用プッシュ	軸受合金	

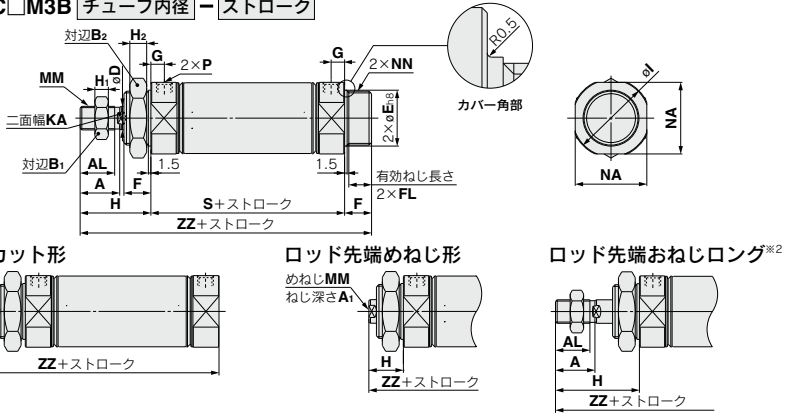
⚠ 注意

① 分解できません。

カバーとシリンダチューブはかしめ方式によって結合されていますので分解はできません。

外形寸法図

基本形(B) / C□M3B チューブ内径 - ストローク



基本形(B)

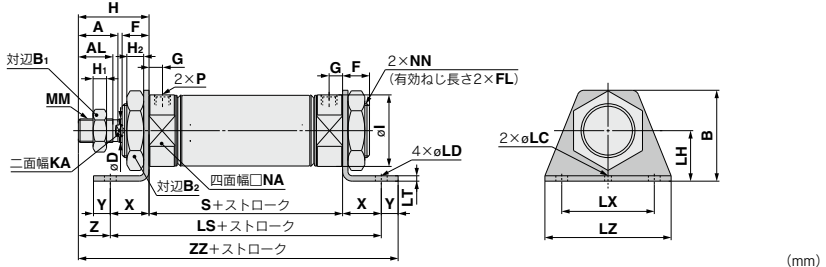
チューブ内径	A	AL	B ₁	B ₂	D	E	F	FL	G	H	H ₁	H ₂	I	KA	MM	NA	NN
20	14.5	12	13	26	8	20 ^{-0.033}	13	10.5	6	31	5	8	27.9	対辺6長さ3.5	M8×1.25	24	M20×1.5
25	17.5	15	17	32	10	26 ^{-0.033}	13	10.5	6	34	6	8	33.4	対辺8長さ3.5	M10×1.25	30	M26×1.5
32	17.5	15	17	32	12	26 ^{-0.033}	13	10.5	8	34	6	8	37.4	対辺10長さ3.5	M10×1.25	34.5	M26×1.5
40	23.5	20.5	22	41	14	32 ^{-0.039}	16	13.5	8	42	8	10	46.4	対辺12長さ3.5	M14×1.5	42.5	M32×2

チューブ内径	P	S	ZZ
20	M5×0.8	55	99
25	M5×0.8	56	103
32	Rc1/8	62	109
40	Rc1/8	67	125

ボスカット形 (mm)		ロッド先端めねじ形 (mm)				ロッド先端おねじロング (mm)					
チューブ内径	ZZ	チューブ内径	A ₁	H	MM	ZZ	チューブ内径	A	AL	H	ZZ
20	86	20	8	20	M4×0.7	88	20	18	15.5	41	109
25	90	25	8	20	M5×0.8	89	25	22	19.5	45	114
32	96	32	12	20	M6×1	95	32	22	19.5	45	120
40	109	40	13	21	M8×1.25	104	40	24	21	50	133

※1 ピストンロッド締付け時には、薄型スナバをご使用ください。
 ※2 おねじロングはロッドカバーからピストンロッド先端おねじまでの寸法が「CM2シリーズ」と同仕様です。
 ※3 めねじをご使用の場合、ワーク材質によっては座金等を使用して、ロッド先端接触部が変形等しないようご注意ください。

フート形(L) / C□M3L チューブ内径 - ストローク



フート形(L)

チューブ内径	A	AL	B	B ₁	B ₂	D	F	FL	G	H	H ₁	H ₂	I	KA	LC	LD	LH	LS
20	14.5	12	40	13	26	8	13	10.5	6	31	5	8	27.9	対辺6長さ3.5	4	6.8	25	95
25	17.5	15	47	17	32	10	13	10.5	6	34	6	8	33.4	対辺8長さ3.5	4	6.8	28	96
32	17.5	15	47	17	32	12	13	10.5	8	34	6	8	37.4	対辺10長さ3.5	4	6.8	28	102
40	23.5	20.5	54	22	41	14	16	13.5	8	42	8	10	46.4	対辺12長さ3.5	4	7	30	113

チューブ内径	LT	LX	LZ	MM	NA	NN	P	S	X	Y	Z	ZZ
20	3.2	40	55	M8×1.25	24	M20×1.5	M5×0.8	55	20	8	11	114
25	3.2	40	55	M10×1.25	30	M26×1.5	M5×0.8	56	20	8	14	118
32	3.2	40	55	M10×1.25	34.5	M26×1.5	Rc1/8	62	20	8	14	124
40	3.2	55	75	M14×1.5	42.5	M32×2	Rc1/8	67	23	10	19	142

※ピストンロッド締付け時には、薄型スナバをご使用ください。
 ※ロッド先端めねじ形、ロッド先端おねじロングにつきましては基本形をご参照ください。

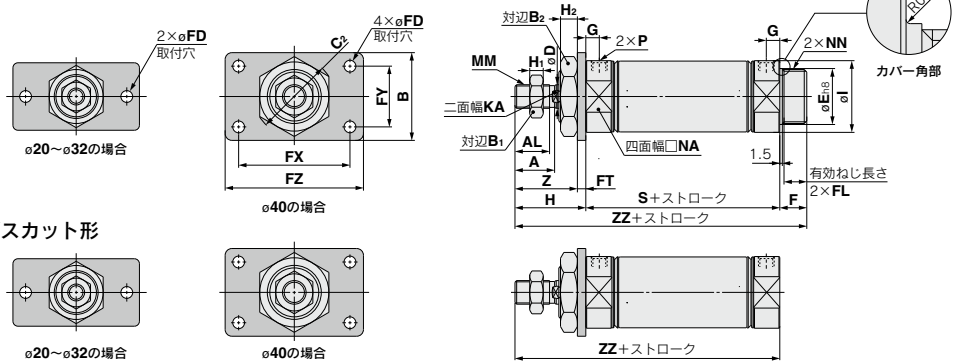
- CG1
- CJP2
- CJP
- CJ2
- JCM
- CM2-Z1
- CM2
- CM3
- CG1
- CG3
- JMB
- MB
- MB1
- CA2
- CS1
- CS2

- D-□
- X□
- 技術資料

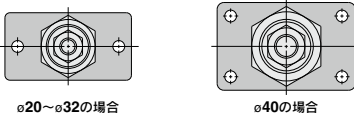
CM3 Series

外形寸法図

ロッド側フランジ形 (F) / C□M3F チューブ内径 - ストローク



ボスカット形



ロッド側フランジ形 (F)

チューブ内径	A	AL	B	B ₁	B ₂	C ₂	D	E	F	FD	FL	FT	FX	FY	FZ	G	H	H ₁	H ₂
20	14.5	12	34	13	26	30	8	20 ⁰ _{-0.033}	13	7	10.5	4	60	—	75	6	31	5	8
25	17.5	15	40	17	32	37	10	26 ⁰ _{-0.033}	13	7	10.5	4	60	—	75	6	34	6	8
32	17.5	15	40	17	32	37	12	26 ⁰ _{-0.033}	13	7	10.5	4	60	—	75	8	34	6	8
40	23.5	20.5	52	22	41	47.3	14	32 ⁰ _{-0.039}	16	7	13.5	5	66	36	82	8	42	8	10

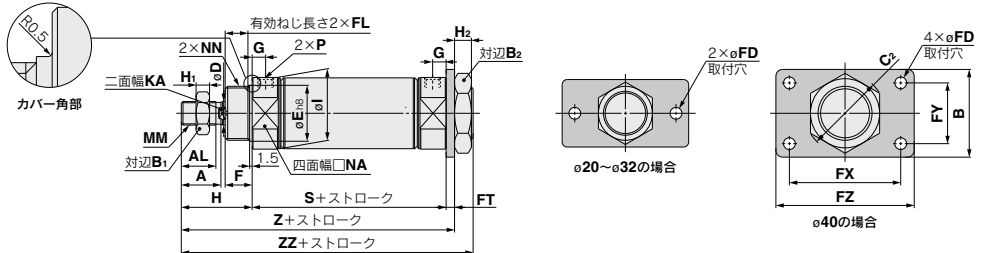
チューブ内径	I	KA	MM	NA	NN	P	S	Z	ZZ
20	27.9	対辺6長さ3.5	M8×1.25	24	M20×1.5	M5×0.8	55	27	99
25	33.4	対辺8長さ3.5	M10×1.25	30	M26×1.5	M5×0.8	56	30	103
32	37.4	対辺10長さ3.5	M10×1.25	34.5	M26×1.5	Rc1/8	62	30	109
40	46.4	対辺12長さ3.5	M14×1.5	42.5	M32×2	Rc1/8	67	37	125

ボスカット形 (mm)

チューブ内径	ZZ
20	86
25	90
32	96
40	109

※ピストンロッド締付け時には、薄型スナバをご使用ください。
 ※ロッド先端めねじ形、ロッド先端めねじロングにつきましては基本形をご参照ください。

ヘッド側フランジ形 (G) / C□M3G チューブ内径 - ストローク



ヘッド側フランジ形 (G)

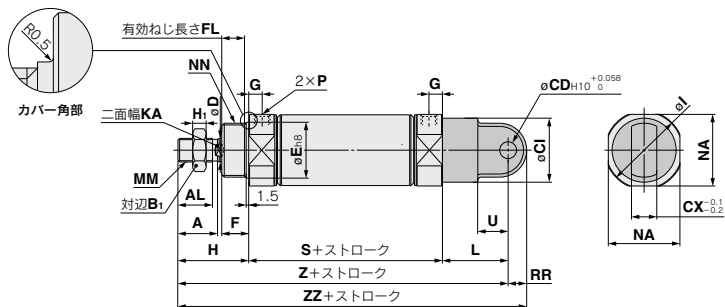
チューブ内径	A	AL	B	B ₁	B ₂	C ₂	D	E	F	FD	FL	FT	FX	FY	FZ	G	H	H ₁	H ₂
20	14.5	12	34	13	26	30	8	20 ⁰ _{-0.033}	13	7	10.5	4	60	—	75	6	31	5	8
25	17.5	15	40	17	32	37	10	26 ⁰ _{-0.033}	13	7	10.5	4	60	—	75	6	34	6	8
32	17.5	15	40	17	32	37	12	26 ⁰ _{-0.033}	13	7	10.5	4	60	—	75	8	34	6	8
40	23.5	20.5	52	22	41	47.3	14	32 ⁰ _{-0.039}	16	7	13.5	5	66	36	82	8	42	8	10

チューブ内径	I	KA	MM	NA	NN	P	S	Z	ZZ
20	27.9	対辺6長さ3.5	M8×1.25	24	M20×1.5	M5×0.8	55	90	99
25	33.4	対辺8長さ3.5	M10×1.25	30	M26×1.5	M5×0.8	56	94	103
32	37.4	対辺10長さ3.5	M10×1.25	34.5	M26×1.5	Rc1/8	62	100	109
40	46.4	対辺12長さ3.5	M14×1.5	42.5	M32×2	Rc1/8	67	114	125

※ピストンロッド締付け時には、薄型スナバをご使用ください。
 ※ロッド先端めねじ形、ロッド先端めねじロングにつきましては基本形をご参照ください。

外形寸法図

1山クレビス形(C) / C□M3C チューブ内径 - ストローク



1山クレビス形(C)

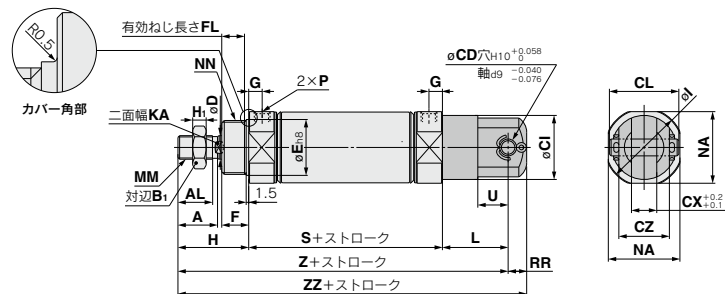
(mm)

チューブ内径	A	AL	B ₁	CD	CI	CX	D	E	F	FL	G	H	H ₁	I	KA	L
20	14.5	12	13	9	24	10	8	20 ⁰ _{-0.033}	13	10.5	6	31	5	27.9	対辺6長さ3.5	30
25	17.5	15	17	9	30	10	10	26 ⁰ _{-0.033}	13	10.5	6	34	6	33.4	対辺8長さ3.5	30
32	17.5	15	17	9	30	10	12	26 ⁰ _{-0.033}	13	10.5	8	34	6	37.4	対辺10長さ3.5	30
40	23.5	20.5	22	10	38	15	14	32 ⁰ _{-0.039}	16	13.5	8	42	8	46.4	対辺12長さ3.5	39

チューブ内径	MM	NA	NN	P	RR	S	U	Z	ZZ
20	M8×1.25	24	M20×1.5	M5×0.8	9	55	14	116	125
25	M10×1.25	30	M26×1.5	M5×0.8	9	56	14	120	129
32	M10×1.25	34.5	M26×1.5	Rc1/8	9	62	14	126	135
40	M14×1.5	42.5	M32×2	Rc1/8	11	67	18	148	159

※ピストンロッド締付け時には、薄型スパナをご使用ください。
※ロッド先端めねし形、ロッド先端おねじリングにつきましては基本形をご参照ください。

2山クレビス形(D) / C□M3D チューブ内径 - ストローク



2山クレビス形(D)

(mm)

チューブ内径	A	AL	B ₁	CD	CI	CL	CX	CZ	D	E	F	FL	G	H	H ₁	I	KA
20	14.5	12	13	9	24	25	10	19	8	20 ⁰ _{-0.033}	13	10.5	6	31	5	27.9	対辺6長さ3.5
25	17.5	15	17	9	30	25	10	19	10	26 ⁰ _{-0.033}	13	10.5	6	34	6	33.4	対辺8長さ3.5
32	17.5	15	17	9	30	25	10	19	12	26 ⁰ _{-0.033}	13	10.5	8	34	6	37.4	対辺10長さ3.5
40	23.5	20.5	22	10	38	41.2	15	30	14	32 ⁰ _{-0.039}	16	13.5	8	42	8	46.4	対辺12長さ3.5

チューブ内径	L	MM	NA	NN	P	RR	S	U	Z	ZZ
20	30	M8×1.25	24	M20×1.5	M5×0.8	9	55	14	116	125
25	30	M10×1.25	30	M26×1.5	M5×0.8	9	56	14	120	129
32	30	M10×1.25	34.5	M26×1.5	Rc1/8	9	62	14	126	135
40	39	M14×1.5	42.5	M32×2	Rc1/8	11	67	18	148	159

※クレビス用ピンと止め輪(φ40は割ピン)が同梱されます。
※ピストンロッド締付け時には、薄型スパナをご使用ください。
※ロッド先端めねし形、ロッド先端おねじリングにつきましては基本形をご参照ください。

CJ1

CJP2
CJP

CJP

CJ2

JCM

CM2
-Z1

CM2

CM3

CG1
-Z1

CG1

CG3

JMB

MB

MB1

CA2

CS1

CS2

D-□

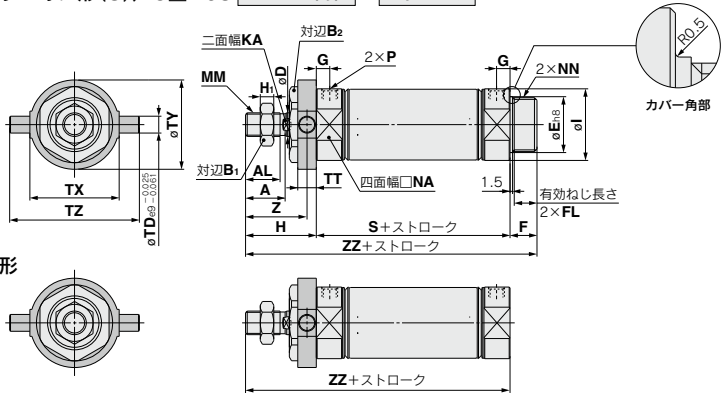
-X□

技術
資料

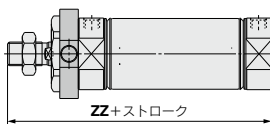
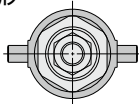
CM3 Series

外形寸法図

ロッド側トラニオン形(U) / C□M3U チューブ内径 - ストローク



ボスカット形



ロッド側トラニオン形(U)

チューブ内径	A	AL	B ₁	B ₂	D	E	F	FL	G	H	H ₁	I	KA	MM	NA
20	14.5	12	13	26	8	20 ⁰ _{-0.033}	13	10.5	6	31	5	27.9	対辺6長さ3.5	M8×1.25	24
25	17.5	15	17	32	10	26 ⁰ _{-0.033}	13	10.5	6	34	6	33.4	対辺8長さ3.5	M10×1.25	30
32	17.5	15	17	32	12	26 ⁰ _{-0.033}	13	10.5	8	34	6	37.4	対辺10長さ3.5	M10×1.25	34.5
40	23.5	20.5	22	41	14	32 ⁰ _{-0.039}	16	13.5	8	42	8	46.4	対辺12長さ3.5	M14×1.5	42.5

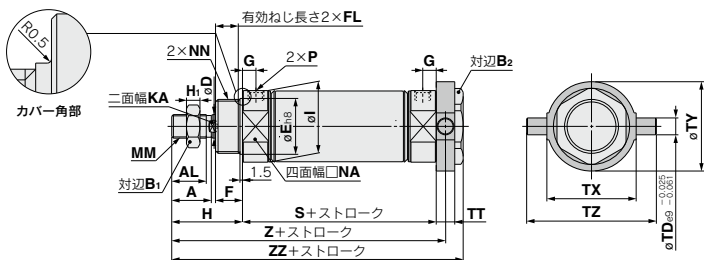
チューブ内径	NN	P	S	TD	TT	TX	TY	TZ	Z	ZZ
20	M20×1.5	M5×0.8	55	8	10	32	32	52	26	99
25	M26×1.5	M5×0.8	56	9	10	40	40	60	29	103
32	M26×1.5	Rc1/8	62	9	10	40	40	60	29	109
40	M32×2	Rc1/8	67	10	11	53	53	77	36.5	125

ボスカット形 (mm)

チューブ内径	ZZ
20	86
25	90
32	96
40	109

※ピストンロッド締付け時には、薄型スパナをご使用ください。
 ※ロッド先端めねし形、ロッド先端めねしロングにつきましては基本形をご参照ください。

ヘッド側トラニオン形(T) / C□M3T チューブ内径 - ストローク



ヘッド側トラニオン形(T)

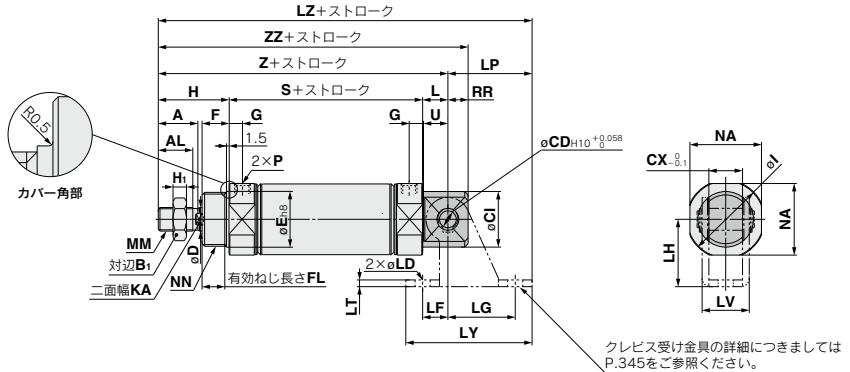
チューブ内径	A	AL	B ₁	B ₂	D	E	F	FL	G	H	H ₁	I	KA	MM	NA
20	14.5	12	13	26	8	20 ⁰ _{-0.033}	13	10.5	6	31	5	27.9	対辺6長さ3.5	M8×1.25	24
25	17.5	15	17	32	10	26 ⁰ _{-0.033}	13	10.5	6	34	6	33.4	対辺8長さ3.5	M10×1.25	30
32	17.5	15	17	32	12	26 ⁰ _{-0.033}	13	10.5	8	34	6	37.4	対辺10長さ3.5	M10×1.25	34.5
40	23.5	20.5	22	41	14	32 ⁰ _{-0.039}	16	13.5	8	42	8	46.4	対辺12長さ3.5	M14×1.5	42.5

チューブ内径	NN	P	S	TD	TT	TX	TY	TZ	Z	ZZ
20	M20×1.5	M5×0.8	55	8	10	32	32	52	91	101
25	M26×1.5	M5×0.8	56	9	10	40	40	60	95	105
32	M26×1.5	Rc ¹ / ₈	62	9	10	40	40	60	101	111
40	M32×2	Rc ¹ / ₈	67	10	11	53	53	77	114.5	125

※ピストンロッド締付け時には、薄型スパナをご使用ください。
 ※ロッド先端めねし形、ロッド先端めねしロングにつきましては基本形をご参照ください。

外形寸法図

クレブソー体形(E) / C□M3E チューブ内径 - ストローク



クレブソー体形(E)

チューブ内径	A	AL	B ₁	CD	CI	CX	D	E	F	FL	G	H	H ₁	I	KA	L
20	14.5	12	13	8	20	12	8	20 ⁰ _{-0.033}	13	10.5	6	31	5	27.9	対辺6長さ3.5	12
25	17.5	15	17	8	22	12	10	26 ⁰ _{-0.033}	13	10.5	6	34	6	33.4	対辺8長さ3.5	12
32	17.5	15	17	10	27	20	12	26 ⁰ _{-0.033}	13	10.5	8	34	6	37.4	対辺10長さ3.5	15
40	23.5	20.5	22	10	33	20	14	32 ⁰ _{-0.039}	16	13.5	8	42	8	46.4	対辺12長さ3.5	15

チューブ内径	MM	NA	NN	P	RR	S	U	Z	ZZ
20	M8×1.25	24	M20×1.5	M5×0.8	9	55	11.5	98	107
25	M10×1.25	30	M26×1.5	M5×0.8	9	56	11.5	102	111
32	M10×1.25	34.5	M26×1.5	Rc1/8	12	62	14.5	111	123
40	M14×1.5	42.5	M32×2	Rc1/8	12	67	14.5	124	136

クレビス受け金具取付例

チューブ内径	LD	LF	LG	LH	LP	LT	LV	LY	LZ
20	6.8	15	30	30	37	3.2	18.4	59	135
25	6.8	15	30	30	37	3.2	18.4	59	139
32	9	15	40	40	50	4	28	75	161
40	9	15	40	40	50	4	28	75	174

※ピストンロッド締付け時には、薄型スパナをご使用ください。
※ロッド先端めねじ形、ロッド先端めねじロングにつきましては基本形をご参照ください。

- CJ1
- CJP2
- CJP
- CJP
- CJ2
- JCM
- CM2-Z1
- CM2
- CM3
- CG1-Z1
- CG1
- CG3
- JMB
- MB
- MB1
- CA2
- CS1
- CS2

- D-□
- X□
- 技術資料

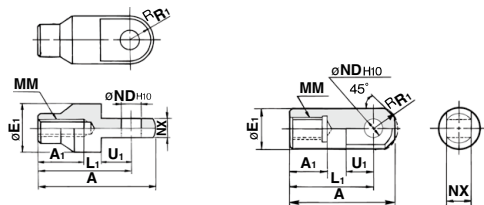
CM3 Series 付属金具寸法①

1山ナックルジョイント

(mm)

I-020B, 032B 材質：炭素鋼

I-040B 材質：快削鋼



品番	適用チューブ内径	A	A ₁	E ₁	L ₁	MM	ND _{H10}	NX	R ₁	U ₁
I-020B	20	46	16	20	36	M8×1.25	9 ^{+0.05/0}	9 ^{-0.1/-0.2}	10	14
I-032B	25, 32	48	18	20	38	M10×1.25	9 ^{+0.05/0}	9 ^{-0.1/-0.2}	10	14
I-040B	40	69	22	24	55	M14×1.5	12 ^{+0.07/0}	16 ^{-0.1/-0.3}	15.5	20

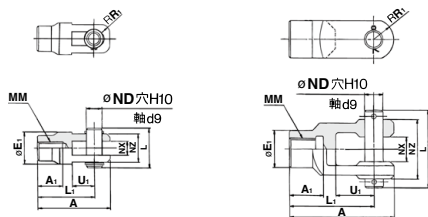
※ピストンロッド締付け時には、薄型スパナをご使用ください。

2山ナックルジョイント

(mm)

Y-020B, Y-032B 材質：炭素鋼

Y-040B 材質：鋳鉄



品番	適用シリンダ チューブ内径	A	A ₁	E ₁	L	L ₁	MM	ND	NX	NZ	R ₁	U ₁	適用ピン品番	止め輪 割ピン サイズ
Y-020B	20	46	16	20	25	36	M8×1.25	9	9 ^{+0.2/-0.1}	18	5	14	CDP-1	軸用C形9
Y-032B	25, 32	48	18	20	25	38	M10×1.25	9	9 ^{+0.2/-0.1}	18	5	14	CDP-1	軸用C形9
Y-040B	40	68	22	24	49.7	55	M14×1.5	12	16 ^{+0.3/-0.1}	38	13	25	CDP-3	ø3×18 ϵ

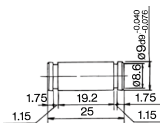
※ナックル用ピンと止め輪(ø40は割ピン)が付属されます。

2山クレビス用ピン

(mm)

チューブ内径/ø20, ø25, ø32

CDP-1 材質：炭素鋼

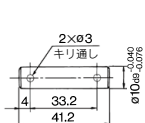


止め輪：軸用C形9

※止め輪(ø40は割ピン)が付属されます。

チューブ内径/ø40

CDP-2 材質：炭素鋼



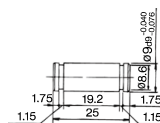
使用する割ピン
ø3×18 ϵ

2山ナックル用ピン

(mm)

チューブ内径/ø20, ø25, ø32

CDP-1 材質：炭素鋼

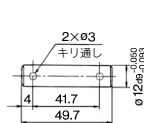


止め輪：軸用C形9

※止め輪(ø40は割ピン)が付属されます。

チューブ内径/ø40

CDP-3 材質：炭素鋼

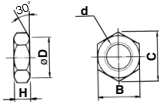


使用する割ピン
ø3×18 ϵ

ロッド先端ナット

(mm)

材質：炭素鋼

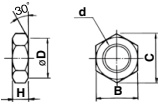


品番	適用チューブ内径	B	C	D	d	H
NT-02	20	13	15.0	12.5	M8×1.25	5
NT-03	25, 32	17	19.6	16.5	M10×1.25	6
NT-04	40	22	25.4	21.0	M14×1.5	8

取付ナット

(mm)

材質：炭素鋼

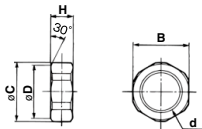


品番	適用チューブ内径	B	C	D	d	H
SN-020B	20	26	30	25.5	M20×1.5	8
SN-032B	25, 32	32	37	31.5	M26×1.5	8
SN-040B	40	41	47.3	40.5	M32×2.0	10

トラニオンナット

(mm)

材質：炭素鋼

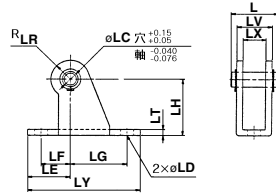


品番	適用チューブ内径	B	C	D	d	H
TN-020B	20	26	28	25.5	M20×1.5	10
TN-032B	25, 32	32	34	31.5	M26×1.5	10
TN-040B	40	41	45	40.5	M32×2	10

クレビス受け (CM3E専用)

(mm)

材質：炭素鋼



品番	適用チューブ内径	L	LC	LD	LE	LF	LG	LH	LR
CM-E020B	20, 25	24.5	8	6.8	22	15	30	30	10
CM-E032B	32, 40	34	10	9	25	15	40	40	13

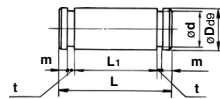
品番	適用チューブ内径	LT	LX	LY	LV	付属ピン品番
CM-E020B	20, 25	3.2	12	59	18.4	CD-S02
CM-E032B	32, 40	4	20	75	28	CD-S03

注1) クレビス受け用ピンと止め輪が付属されます。
注2) 1山クレビス形 (CM3C)・2山クレビス形 (CM3D) には使用できません。

クレビス受け用ピン (CM3E専用)

(mm)

材質：炭素鋼



品番	適用チューブ内径	Dd9	d	L	L1	m	t	付属止め輪品番
CD-S02	20, 25	8 ^{+0.006} _{-0.006}	7.6	24.5	19.5	1.6	0.9	軸用C形8
CD-S03	32, 40	10 ^{+0.040} _{-0.076}	9.6	34	29	1.35	1.15	軸用C形10

注) 止め輪が付属されます。

CJ1

CJP2
CJP

CJP

CJ2

JCM

CM2
-Z1

CM2

CM3

CG1
-Z1

CG1

CG3

JMB

MB

MB1

CA2

CS1

CS2

D-□

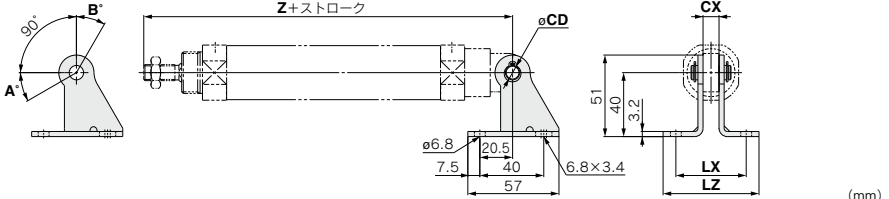
-X□

技術
資料

CM3 Series 付属金具寸法②

外形寸法図

■1山クレビス形(C)



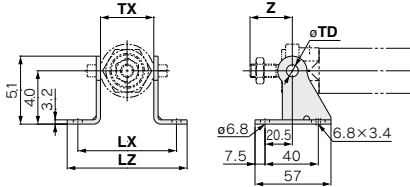
揺動角度

チューブ内径 (mm)	A*	B*	A* + B* + 90°
20	25	85	200
25, 32	21	81	192
40	26	86	202

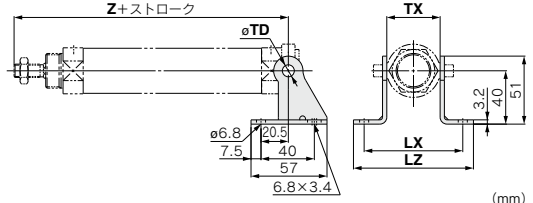
取付支持形式	品番	適用チューブ内径	CX	Z+ストローク	CD	LX	LZ
CM3C (1山クレビス形)	CM-B032	20	10	116	9	44	60
		25		120			
		32		126			
		40		148			
CM-B040	15	148	10	49	65		

注1) 揺動受け金具品番には、揺動受け金具用ピン・止め輪は付属されていません。
注2) 上記寸法はロッド先端おねじ形寸法です。

■ロッド側トラニオン形(U)



■ヘッド側トラニオン(T)

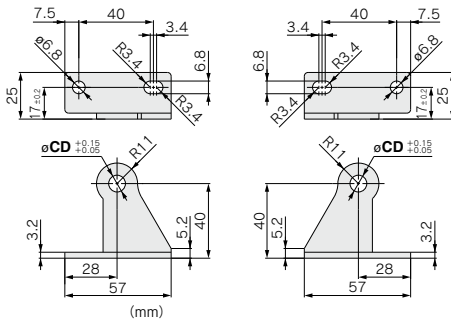


取付支持形式	品番	適用チューブ内径	TX	ロッド側トラニオン	ヘッド側トラニオン	TD	LX	LZ
				Z	Z+ストローク			
CM3U/CM3T (ロッド側/ヘッド側 トラニオン)	CM-B020	20	32	26	91	8	66	82
	CM-B032	25	40	29	95	9	74	90
		32		101				
	CM-B040	40	53	36.5	114.5	10	87	103

注1) 揺動受け金具品番には、揺動受け金具用ピン・止め輪は付属されていません。
注2) 上記寸法はロッド先端おねじ形寸法です。

揺動受け金具

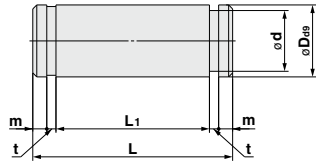
※受け金具は2個で1セットになります。



品番	CD
CM-B020 ^{注2)}	8
CM-B032	9
CM-B040	10

注1) 揺動受け金具品番には、揺動受け金具用ピン・止め輪は付属されていません。
注2) CM-B020はトラニオン型専用金具です。

揺動受け金具用ピン



適用チューブ内径	品番	Dd9	d	L	L1	m	t	適用止め輪品番
20, 25, 32	CDP-1	$9_{-0.040}^{+0.076}$	8.6	25	19.2	1.75	1.15	軸用C形9
40	CD-S03	$10_{-0.040}^{+0.076}$	9.6	34	29	1.35	1.15	軸用C形10

注) 揺動受け金具用ピンには止め輪は付属されます。

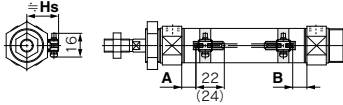
CM3 Series

オートスイッチ取付①

オートスイッチ適正取付位置(ストロークエンド検出時)および取付高さ

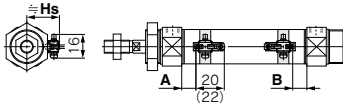
無接点オートスイッチ

- D-M9□型
- D-M9□W型
- D-M9□A型



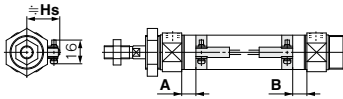
()内数値はD-M9□A型の場合を示します。
A, B寸法はオートスイッチ先端部までの寸法です。

- D-M9□V型
- D-M9□WV型
- D-M9□AV型

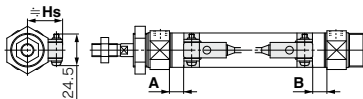


()内数値はD-M9□AV型の場合を示します。
A, B寸法はオートスイッチ先端部までの寸法です。

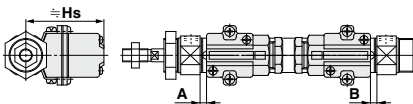
D-H7□/H7□W/H7NF/H7BA/H7C型



D-G5NT型

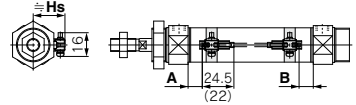


D-G39A/K39A型



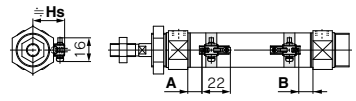
有接点オートスイッチ

D-A9□型



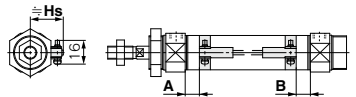
()内数値はD-A96型の場合を示します。
A, B寸法はオートスイッチ先端部までの寸法です。

D-A9□V型

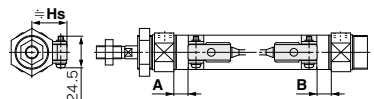


A, B寸法はオートスイッチ先端部までの寸法です。

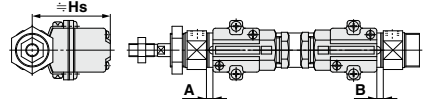
D-C7/C8/C73C/C80C型



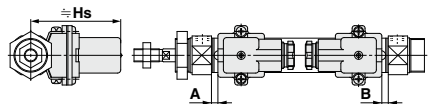
D-B5/B6/B59W型



D-A33A/A34A型



D-A44A型



CJ1

CJP2
CJP

CJP

CJ2

JCM

CM2
-Z1

CM2

CM3

CG1
-Z1

CG1

CG3

JMB

MB

MB1

CA2

CS1

CS2

D-□

-X□

技術
資料

CM3 Series

オートスイッチ取付②

オートスイッチ適正取付位置(ストロークエンド検出時)および取付高さ

オートスイッチ適正取付位置

(mm)

オートスイッチ 型式	D-M9□(V) D-M9□W(V) D-M9□A(V)		D-A9□(V)		D-B54 D-B64		D-C73C D-C80C		D-B59W		D-A3□A D-A44A D-G39A ^{注2)} D-K39A ^{注2)}		D-H7C D-H7BA D-H7NF		D-G5NT	
	A	B	A	B	A	B	A	B	A	B	A	B	A	B	A	B
チューブ 内径																
20	10	9	6	5	0.5	0	6.5	5.5	3.5	2.5	0	0	5.5	4.5	2	1
25	10	10	6	6	0.5	0.5	6.5	6.5	3.5	3.5	0	0	5.5	5.5	2	2
32	10	10	6	6	0.5	0.5	6.5	6.5	3.5	3.5	0	0	5.5	5.5	2	2
40	12	12	8	8	2.5	2.5	8.5	8.5	5.5	5.5	2	2	7.5	7.5	4	4

注1) 実際の設定位置においては、オートスイッチの作動状態をご確認のうえ、調整願います。

注2) ø20にD-G39A/K39A型は取付不可となります。

注3) 以下のオートスイッチ・チューブ内径・取付位置の組合せの場合、ポート面へのオートスイッチ取付けは不可となります。

・D-G5□型・ø32のヘッド側、およびロッド側

・D-B5□/B64型(B59W型は除く)・ø20、ø32のヘッド側、およびø32のロッド側

オートスイッチ取付高さ

(mm)

オートスイッチ 型式	D-M9□V D-M9□WV D-M9□AV D-A9□V		D-M9□ D-M9□W D-M9□A D-A9□ D-H7□ D-H7□W D-H7NF D-H7BA D-C7/C8		D-G5NT D-H7C D-B5□ D-B64 D-B59W		D-C73C D-C80C		D-G39A D-K39A D-A3□A		D-A44A	
	Hs	Hs	Hs	Hs	Hs	Hs	Hs	Hs	Hs	Hs	Hs	
チューブ 内径												
20	23.5	22.5	25.5	25	60	69.5						
25	26	25	28	27.5	62.5	72						
32	29.5	28.5	31.5	31	66	75.5						
40	33.5	32.5	35.5	35	70	79.5						

オートスイッチ取付可能最小ストローク

オートスイッチ型式	オートスイッチ取付数				
	1ヶ付	2ヶ付		nヶ付	
		異面取付	同一面	異面取付	同一面
D-M9□	5	20	55	$20+35\frac{(n-2)}{2}$ (n=2, 4, 6…)	$55+35(n-2)$ (n=2, 3, 4, 5…)
D-M9□W	10	20	55	$20+35\frac{(n-2)}{2}$ (n=2, 4, 6…)	$55+35(n-2)$ (n=2, 3, 4, 5…)
D-M9□A	10	25	60	$25+35\frac{(n-2)}{2}$ (n=2, 4, 6…)	$60+35(n-2)$ (n=2, 3, 4, 5…)
D-A9□	5	15	50	$15+35\frac{(n-2)}{2}$ (n=2, 4, 6…)	$50+35(n-2)$ (n=2, 3, 4, 5…)
D-M9□V	5	20	35	$20+35\frac{(n-2)}{2}$ (n=2, 4, 6…)	$35+35(n-2)$ (n=2, 3, 4, 5…)
D-A9□V	5	15	25	$15+35\frac{(n-2)}{2}$ (n=2, 4, 6…)	$25+35(n-2)$ (n=2, 3, 4, 5…)
D-M9□WV D-M9□AV	10	20	35	$20+35\frac{(n-2)}{2}$ (n=2, 4, 6…)	$35+35(n-2)$ (n=2, 3, 4, 5…)
D-C7□ D-C80	5	20	60	$20+45\frac{(n-2)}{2}$ (n=2, 4, 6…)	$60+45(n-2)$ (n=2, 3, 4, 5…)
D-H7□ D-H7□W D-H7BA D-H7NF	10	25	70	$25+45\frac{(n-2)}{2}$ (n=2, 4, 6…)	$70+45(n-2)$ (n=2, 3, 4, 5…)
D-C73C D-C80C D-H7C	15	30	80	$30+50\frac{(n-2)}{2}$ (n=2, 4, 6…)	$80+50(n-2)$ (n=2, 3, 4, 5…)
D-B5□ D-B64 D-G5□ D-K59□	10	25	70	$25+50\frac{(n-2)}{2}$ (n=2, 4, 6…)	$70+50(n-2)$ (n=2, 3, 4, 5…)
D-B59W	15	30	75	$30+50\frac{(n-2)}{2}$ (n=2, 4, 6…)	$75+50(n-2)$ (n=2, 3, 4, 5…)
D-A3□A D-G39A D-K39A D-A44A	20	35	110	$35+30\frac{(n-2)}{2}$ (n=2, 4, 6…)	$110+100(n-2)$ (n=2, 3, 4, 5…)

n：オートスイッチ取付数 (mm)

CJ1

CJP2
CJP

CJP

CJ2

JCM

CM2
-Z1

CM2

CM3

CG1
-Z1

CG1

CG3

JMB

MB

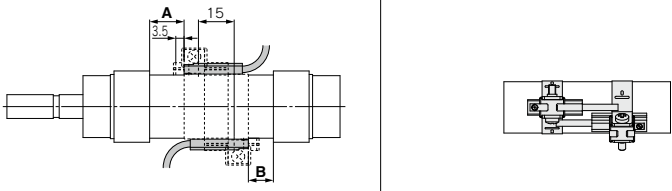
MB1

CA2

CS1

CS2

注1) オートスイッチ取付方法

オートスイッチ型式	オートスイッチ2ヶ付	
	異面取付	同一面
 <p>スイッチホルダの奥の壁から3.5mmずらした位置が適正取付位置となります。</p>	<p>オートスイッチ本体とリード線が干渉しない方向(シリンダチューブ円周方向の外側)に、ずらした状態の取付けとなります。</p>	
D-M9□ D-M9□W	20ストローク未満 ^{注2)}	55ストローク未満 ^{注2)}
D-M9□A	25ストローク未満 ^{注2)}	60ストローク未満 ^{注2)}
D-A9□	—	50ストローク未満 ^{注2)}

注2) 注1オートスイッチ取付方法以外の場合のオートスイッチ取付可能最小ストロークです。

D-□

-X□

技術資料

オートスイッチ取付③

動作範囲

オートスイッチ型式	チューブ内径 (mm)			
	20	25	32	40
D-M9□(V) D-M9□W(V) D-M9□A(V)	3	3	4	3.5
D-A9□	6	6	6	6
D-C7□/C80 D-C73C/C80C	7	8	8	8
D-B5□/B64 D-A3□/A44A	8	8	9	9
D-B59W	12	12	13	13
D-H7□/H7□W/H7BA D-G5NT/H7NF	4	4	4.5	5
D-H7C	7	8.5	9	10
D-G39A/K39A	8	9	9	9

※応差を含めた目安であり、保証するものではありません。(ばらつき±30%程度)
周囲の環境により大きく変化する場合があります。

スイッチ取付金具／部品品番

オートスイッチ型式	チューブ内径 (mm)			
	20	25	32	40
D-M9□(V) D-M9□W(V) D-A9□(V)	注1) BM5-020 (a,b,c,dのセット)	注1) BM5-025 (a,b,c,dのセット)	注1) BM5-032 (a,b,c,dのセット)	注1) BM5-040 (a,b,c,dのセット)
D-M9□A(V)注2)	BM5-020S (b,c,e,fのセット)	BM5-025S (b,c,e,fのセット)	BM5-032S (b,c,e,fのセット)	BM5-040S (b,c,e,fのセット)
D-H7□ D-H7□W D-H7NF D-C7□/C80 D-C73C/C80C	BM2-020A (c,dのセット)	BM2-025A (c,dのセット)	BM2-032A (c,dのセット)	BM2-040A (c,dのセット)
D-H7BA	BM2-020AS (c,fのセット)	BM2-025AS (c,fのセット)	BM2-032AS (c,fのセット)	BM2-040AS (c,fのセット)
D-B5□/B64 D-B59W D-G5□/K59 D-G5□W/K59W D-G5BA/G59F D-G5NT	BA2-020 (c,dのセット)	BA2-025 (c,dのセット)	BA2-032 (c,dのセット)	BA2-040 (c,dのセット)
D-A3□/A44A D-G39A/K39A	BM3-020 (c,dのセット)	BM3-025 (c,dのセット)	BM3-032 (c,dのセット)	BM3-040 (c,dのセット)

注1) スイッチプラケット(ナイロン製)は、アルコール、クロロホルム、メチルアミン、塩酸、硫酸の飛散する環境下では、機能的に影響を受けますので、使用できません。
その他の薬品につきましては、当社へご確認ください。

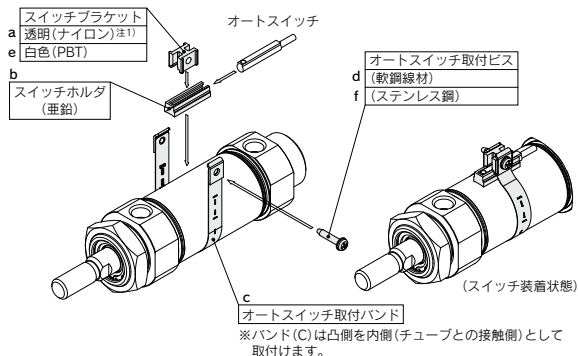
注2) D-M9□A(V)型オートスイッチを取付ける際、インジケータランプ上にスイッチプラケットを設置するとオートスイッチが破損する恐れがあるため、インジケータランプ上を避けてスイッチプラケットを設置するようお願いします。

[ステンレス製取付ビスセット]

下記のステンレス製取付ビスセットを用意しておりますので、使用環境に応じてご使用ください。
(スイッチ取付金具は、含まませんので別途手配ください。)

BBA4 : D-C7, C8, H7型用

注) BBA4の詳細内容は、P.1370をご参照ください。
D-H7BA型オートスイッチは、シリンドラ取付出荷時には、上記のステンレス製ビスを使用します。
また、オートスイッチ単体出荷時には、BBA4が添付されます。



型式表示方法の適用オートスイッチ以外にも下記オートスイッチの取付けが可能です。

詳細仕様につきましては、P.1271~1365をご参照ください。

オートスイッチ種類	品番	リード線取出し(取出手)	特長
無接点	D-H7A1, H7A2, H7B	グロメット(横)	—
	D-H7NW, H7PW, H7BW		診断表示(2色表示)
	D-H7BA		耐水性向上品(2色表示)
	D-G5NT		タイマ付
有接点	D-B53, C73, C76	—	—
	D-C80	—	表示灯なし

※無接点オートスイッチには、プリアイヤコネクタ付もあります。詳細は、P.1340, 1341をご参照ください。

※ノーマルクローズ(NC=b接点)無接点オートスイッチ(D-M9□E(V)型)もありますので、詳細は、P.1290をご参照ください。