

スポンジパッド

記号形状

S スポンジ

パッド径 $\phi 4, \phi 6, \phi 8, \phi 10, \phi 15$

機種選定
方法

専門用途用

吸着跡対策

フィルム吸着用

多段

フラット

ノズル

スポンジ

ディスク吸着用

パネル固定用

ボールスライイン
ハッフラ

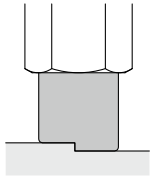
構造図

取付金具
Ass'y

共通
注意事項

■凹凸のあるワーク吸着に対応。

型式表示方法



パッド単体 ZP2- S GE

※パッド単体販売単位:10個

① ② ③
● スポンジ

① パッド外径

記号	パッド外径
04	$\phi 4$
06	$\phi 6$
08	$\phi 8$
10	$\phi 10$
15	$\phi 15$

② 両面テープ

記号	両面テープ
無記号	なし
D	あり

③ パッド材質

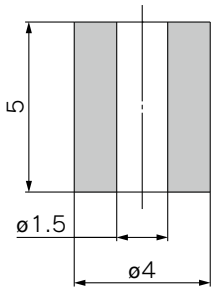
記号	材質
GE	導電性EPDMスポンジ

取付金具品番

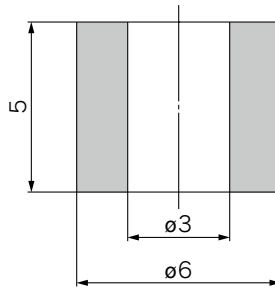
アダプタAss'y P.293

外形寸法図/パッド単体

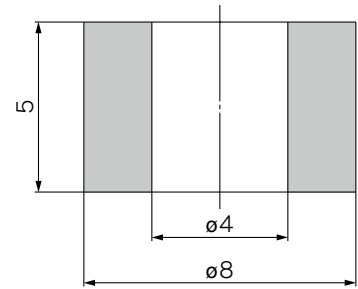
ZP2-04S GE



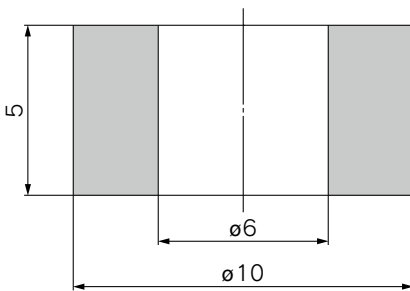
ZP2-06S GE



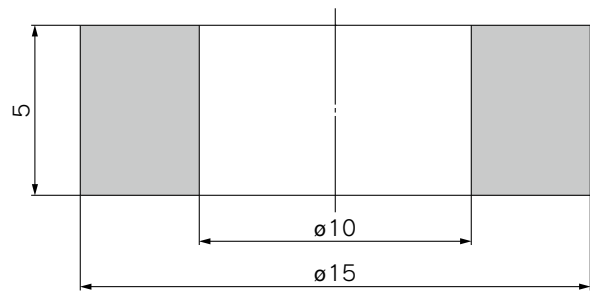
ZP2-08S GE



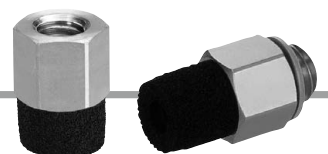
ZP2-10S GE



ZP2-15S GE



型式表示方法



アダプタ付 ZP2 - T S GE -

① ② ③ ④ ⑤
 ↓
 スポンジ

① 真空取出方向

記号	方向
T	縦

② パッド外径

記号	パッド外径
04	φ4
06	φ6
08	φ8
10	φ10
15	φ15

③ 両面テープ

記号	両面テープ
無記号	なし
D	あり

④ パッド材質

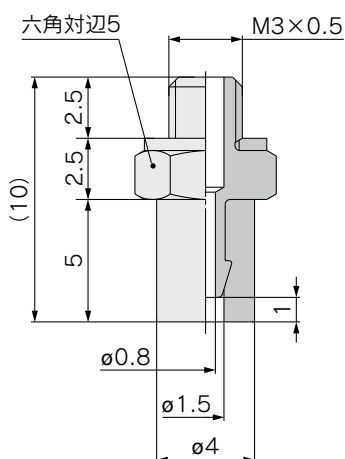
記号	材質
GE	導電性EPDMスポンジ

⑤ 接続ねじ

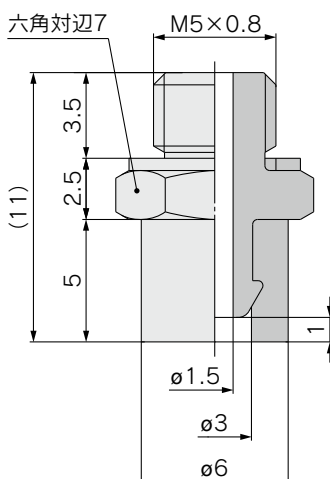
記号	ねじ径	適用パッド外径記号				
		φ04	φ06	φ08	φ10	φ15
A3	M3×0.5(おねじ)	●	—	—	—	—
A5	M5×0.8(おねじ)	—	●	●	●	●
B3	M3×0.5(めねじ)	●	—	—	—	—
B5	M5×0.8(めねじ)	—	●	●	●	●

外形寸法図／アダプタ付

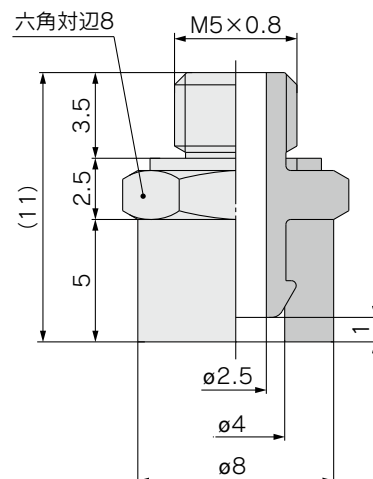
ZP2-T04S GE-A3



ZP2-T06S GE-A5

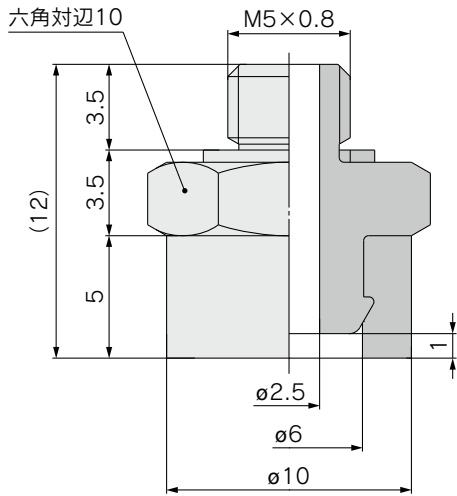


ZP2-T08S GE-A5

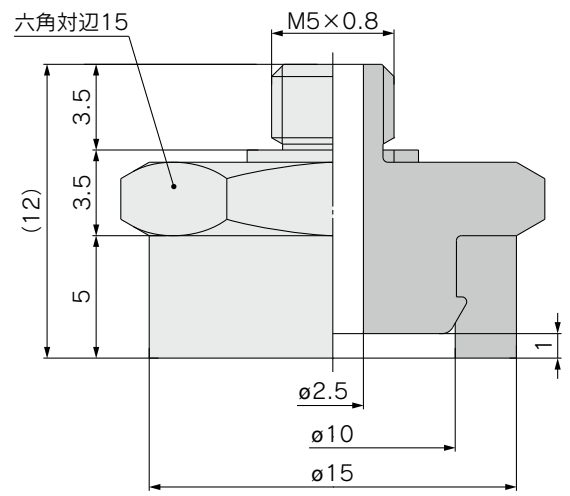


外形寸法図／アダプタ付

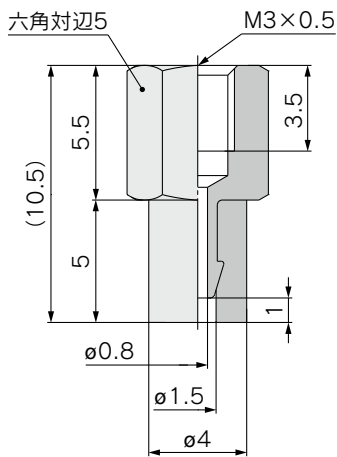
ZP2-T10S□GE-A5



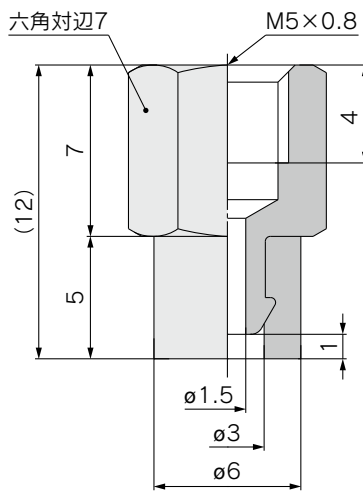
ZP2-T15S□GE-A5



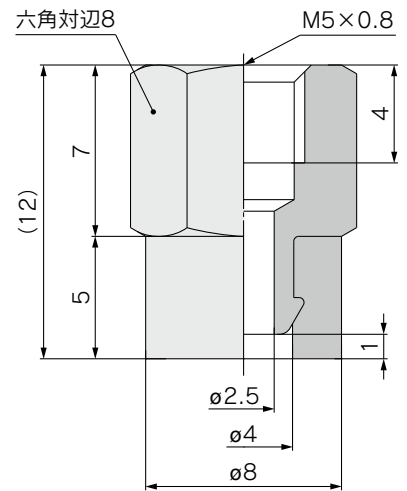
ZP2-T04S□GE-B3



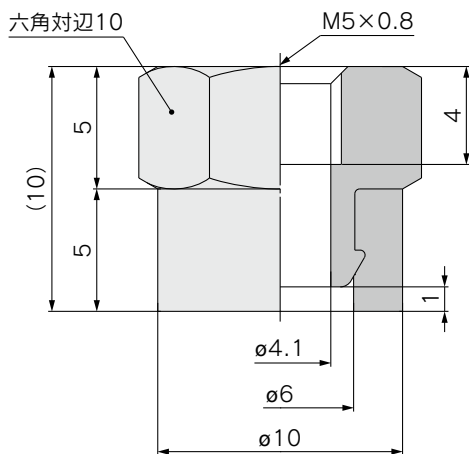
ZP2-T06S□GE-B5



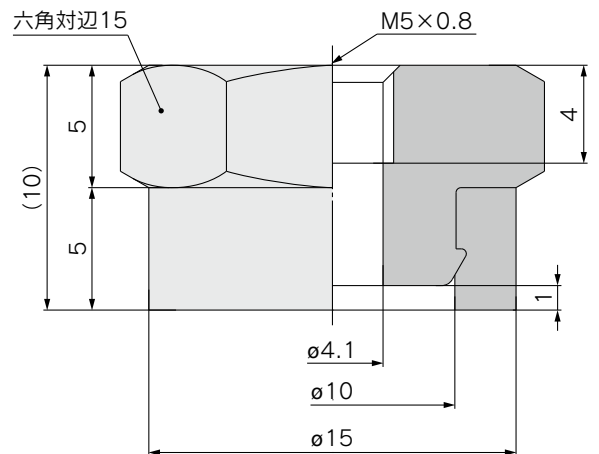
ZP2-T08S□GE-B5



ZP2-T10S□GE-B5



ZP2-T15S□GE-B5



機種選定
方法

専門
用途用

吸着跡対策

フィルム吸着用

多段

フラット

ノズル

スポンジ

ディスク吸着用

パネル固定用

ボールスライ
ハツファ

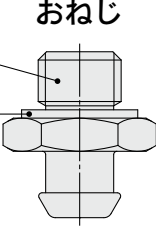
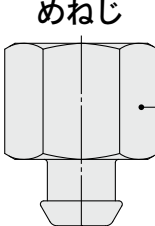
構造図

取付金具
Ass'y

共通
注意事項

スポンジパッド ZP2 Series 取付金具Ass'y

■アダプタAss'y

製品型式	<p style="text-align: center;">ZP2 - T ① S □ GE - ②</p> <p style="text-align: center;"> パッド径 ● スポンジ ● 両面テープ ● 接続ねじ(おねじ/めねじ) ● パッド材質 ● </p>	
構成部品	<p>①アダプタ (ガスケット付)</p> <p>②ガスケット</p> 	<p>おねじ</p> <p>めねじ</p>  <p>①アダプタ</p>

		記号	①パッド径記号					
			04	06	08	10	15	
①アダプタ	②接続ねじ おねじ	M3×0.5	A3	ZP2A-S01P	—			
		M5×0.8	A5	—	ZP2A-S02P	ZP2A-S03P	ZP2A-S04P	ZP2A-S05P
	めねじ	M3×0.5	B3	ZP2A-S11	—			
		M5×0.8	B5	—	ZP2A-S12	ZP2A-S13	ZP2A-S14	ZP2A-S15
②ガスケット(単体)		10個※	M-3G2	ZP-5G2				
		100個※		M-5G2				

※ガスケット単体販売単位を示します。

⚠ スポンジパッド／製品個別注意事項

ご使用前に必ずお読みください。安全上のご注意につきましてはP.375、真空用機器／共通注意事項ならびに真空パッド／共通注意事項につきましてはP.376～379をご確認ください。

取付

⚠ 注意

- ①両面テープ付スポンジパッドは、アダプタAss'yの貼付け面を脱脂、乾燥後に貼付けてください。