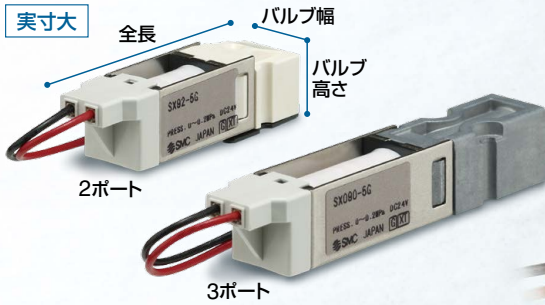


低背型 2・3ポートソレノイドバルブ

New
CE UK
CA
RoHS

コンパクト



全長	2ポート	3ポート
	約 38mm/54mm	

バルブ幅/高さ	10mm	
---------	-------------	--

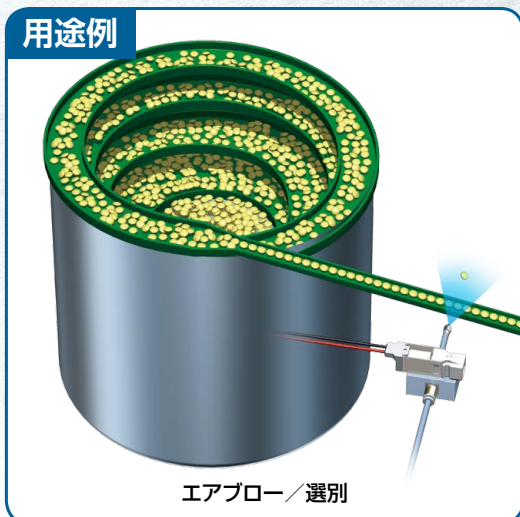
質量	2ポート	3ポート
	10g/20g	

大流量

	2ポート/N.C.	3ポート
C[dm ³ /(s·bar)]	0.25	0.5
流量[L/min(ANR)]	45*	90*

※0.2MPa時

用途例



血圧測定器

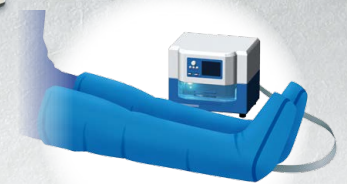
さまざまな業種に!



酸素濃縮器/携帯型



チップマウンター



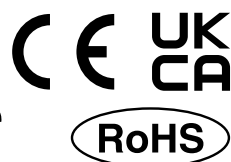
空気圧式マッサージ器

(医療機器へご使用の場合は当社へご確認ください)

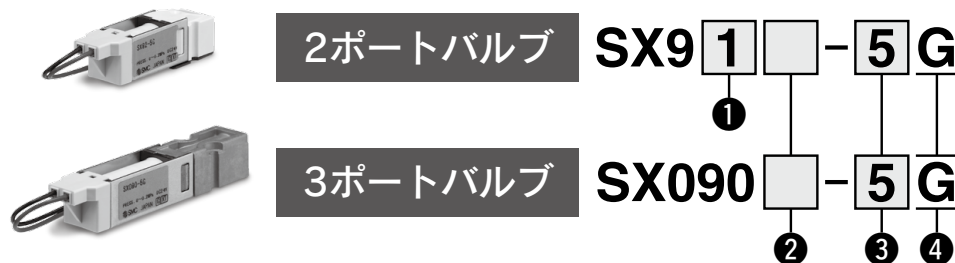
SX90/090 Series

SMC
CAT.S70-59A (A)

低背型2・3ポートソレノイドバルブ SX90/090 Series



型式表示方法



① 切換方式

1	ノーマルクローズ
2	ユニバーサル

② 省電力回路

無記号	省電力回路なし
Y1	省電力回路付

③ 定格電圧

5	DC24V
6	DC12V

④ リード線取出し方法

G	グロメット (リード線長さ300mm)
---	------------------------

仕様

型式		SX91		SX92		SX090	
バルブ仕様	弁構造	2ポート直動ポペット弁		2ポート直動ポペット弁		3ポート直動ポペット弁	
	切換方式	ノーマルクローズ		ユニバーサル		ユニバーサル	
	使用流体 ^{注1)}	空気、窒素					
	使用圧力範囲(MPa)	-100kPa~0.2					
	耐圧力(MPa)	0.6					
	周囲温度および使用流体温度(°C) ^{注2)}	0~50					
	C[dm ³ /(s·bar)]	0.25		0.12		0.5	
	Cv	0.07		0.032		0.14	
	b	0.25		0.25		0.3	
	流量[L/min(ANR)] 0.2MPa時 ^{注4)}	45		22		90	
応答時間(msec) ^{注3)}	ON、OFF : 10以下						
耐衝撃/耐振動(m/s ²)	150/30						
取付姿勢	自由						
保護構造	IP40						
質量(g)	10				20		
電気仕様	起動時 ^{注2)}	DC12V/4W		DC24V/4W		DC12V/6W	
	保持時 ^{注2)}	DC5V (定格42%)/ 0.7W		DC10V (定格42%)/ 0.7W		DC4.2V (定格35%)/ 0.8W	
	許容電圧変動 ^{注5)}	定格電圧の±10% (0~+10%)					
	コイル絶縁種類	B種					

注1) 空気、窒素以外の流体でご使用の場合には、当社へご確認ください。

注2) コイル表面温度が80°Cを超えないようご注意ください。
コイル表面温度が80°Cを超えない目安として、起動時間、保持時間、非通電時間は下図の条件をご確認ください。

ただし、実際の温度上昇値は実機にてご確認ください。

注3) 2ポート(SX91/92) : JIS B 8373 動的性能試験による。

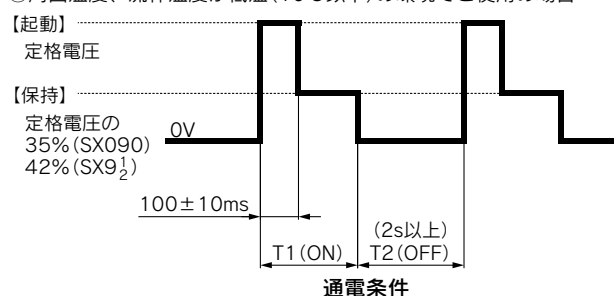
(コイル温度20°C、定格電圧時)

3ポート(SX090) : JIS B 8419 動的性能試験による。

(コイル温度20°C、定格電圧時)

下記の条件や環境でご使用の場合、起動時の弁の応答(切換)時間が極端に遅くなる場合がありますので、ご注意ください。

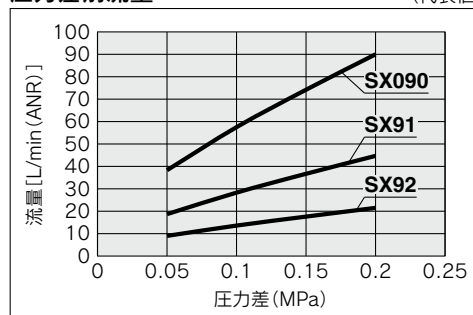
- ① 本製品を長期間使用しない場合の第1回目の動作
- ② 供給圧力が低圧(0.1MPa以下)でご使用の場合
- ③ 周囲温度、流体温度が低温(10°C以下)の環境でご使用の場合



注4) 流量は圧力差0.2MPa時の値です。下記の圧力別の流量はグラフをご参照ください。

注5) 省電力回路付の場合、許容電圧変動は0~+10%になります。

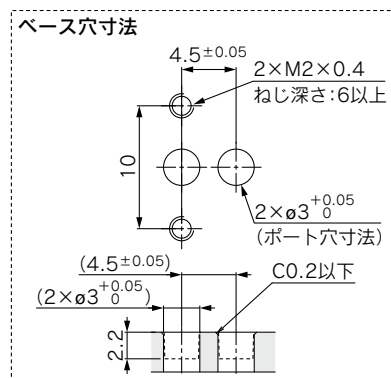
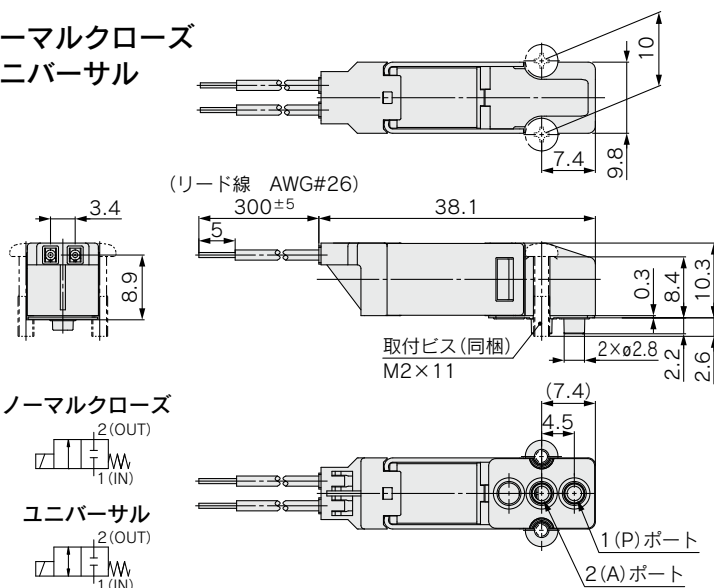
圧力差別流量 (代表値)



外形寸法図

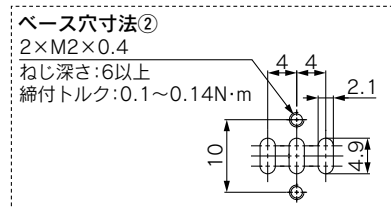
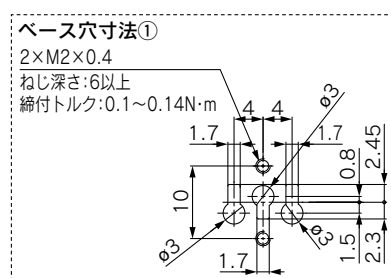
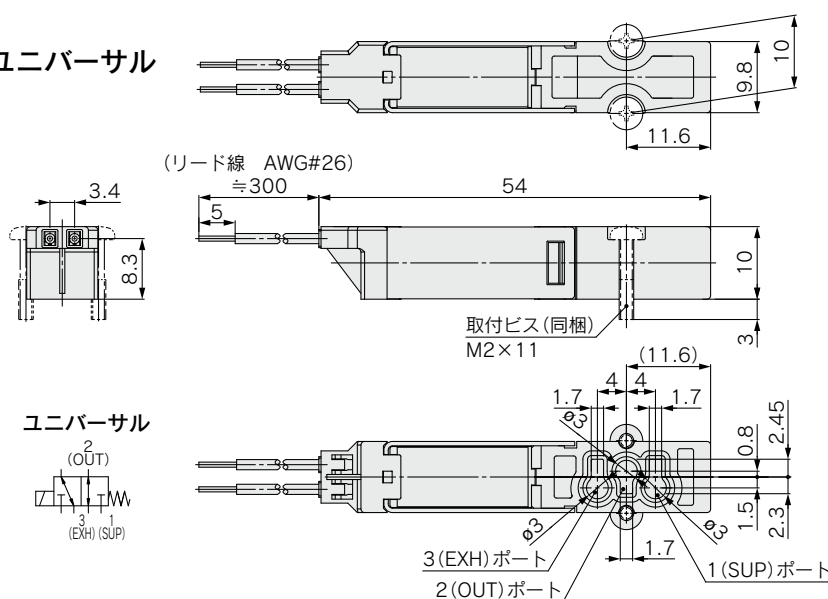
2ポート

SX91/ノーマルクローズ
SX92/ユニバーサル



3ポート

SX90/ユニバーサル



△製品個別注意事項

ご使用前に必ずお読みください。
安全上のご注意につきましては裏表紙をご確認ください。

連続通電について

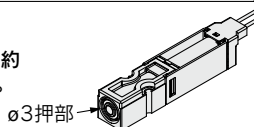
△注意

- ①省電力回路なしの場合、起動電圧(定格電圧)で連続通電は行わないでください。コイル焼損の恐れがあります。
保持電圧にて連続通電を行う際は、コイル表面温度が80℃を超えないようご注意ください。
- ②周囲温度および通電時間によってコイル温度が高くなることもあるため、バルブを直接手で触れないでください。
直接手を触れる危険性がある場合は保護カバーを設置してください。
- ③マニホールドでご利用の場合に、隣り合う3連以上を同時に通電すると、温度上昇値が高くなる場合があります。実際にお使いになる条件で、バルブのコイル表面温度が80℃を超えないようご注意ください。

マニュアル操作について

△注意

- ①矢印(→)の方向に突き当たるところまで(約0.5mm)押すとON、離すとOFFとなります。
(3ポートバルブの場合)



バルブの取付

△注意

- ①ボディインターフェースに装着されているガスケットの装着状態を確認後、適正トルクにて取付ビスを確実に締付けてください。
(バルブが傾かないよう均一に締付けてください)
トルクの目安値は0.10~0.14N·mですが、ベースの状態やご使用環境に合せ、トルクを設定いただきますよう、お願いいたします。
- ②配管およびバルブを設置する際はコイル部およびフレーム部に力が加わらないようご注意ください。
10N以上の力が加わると、作動不良を生じる場合があります。
- ③リード線は強く引張らないようご注意ください。
10N以上の荷重が加わると断線や接触不良などの原因となります。

⚠️ 安全上のご注意

ここに示した注意事項は、製品を安全に正しくお使いいただき、あなたや他の人々への危害や損害を未然に防止するためのものです。これらの事項は、危害や損害の大きさと切迫の程度を明示するために、「注意」「警告」「危険」の三つに区分されています。いずれも安全に関する重要な内容ですから、国際規格(ISO/IEC)、日本産業規格(JIS)※1)およびその他の安全法規※2)に加えて、必ず守ってください。

⚠️ 危険 : 切迫した危険の状態、回避しないと死亡もしくは重傷を負う可能性が想定されるもの。

⚠️ 警告 : 取扱いを誤った時に、人が死亡もしくは重傷を負う可能性が想定されるもの。

⚠️ 注意 : 取扱いを誤った時に、人が傷害を負う危険が想定される時、および物的損害のみの発生が想定されるもの。

※1) ISO 4414: Pneumatic fluid power - General rules and safety requirements for systems and their components
ISO 4413: Hydraulic fluid power - General rules and safety requirements for systems and their components
IEC 60204-1: Safety of machinery - Electrical equipment of machines - Part 1: General requirements
ISO 10218-1: Robots and robotic devices - Safety requirements for industrial robots - Part 1: Robots
JIS B 8370: 空気圧システム及びその機器の一般規則及び安全要求事項
JIS B 8361: 油圧システム及びその機器の一般規則及び安全要求事項
JIS B 9960-1: 機械類の安全性—機械の電気装置—第1部: 一般要求事項
JIS B 8433-1: ロボット及びロボティクスデバイス—産業用ロボットのための安全要求事項—第1部: ロボット

※2) 労働安全衛生法 など

⚠️ 警告

① 当社製品の適合性の決定は、システムの設計者または仕様を決定する人が判断してください。

ここに掲載されている製品は、使用される条件が多様なため、そのシステムへの適合性の決定は、システムの設計者または仕様を決定する人が、必要に応じて分析やテストを行ってから決定してください。このシステムの所期の性能、安全性の保証は、システムの適合性を決定した人の責任になります。常に最新の製品カタログや資料により、仕様の全ての内容を検討し、機器の故障の可能性についての状況を考慮してシステムを構成してください。

② 当社製品は、十分な知識と経験を持った人が取扱ってください。

ここに掲載されている製品は、取扱いを誤ると安全性が損なわれます。機械・装置の組立てや操作、メンテナンスなどは十分な知識と経験を持った人が行ってください。

③ 安全を確認するまでは、機械・装置の取扱い、機器の取外しを絶対に行わないでください。

1. 機械・装置の点検や整備は、被駆動物体の落下防止処置や暴走防止処置などがなされていることを確認してから行ってください。
2. 製品を取外す時は、上記の安全処置がとられていることの確認を行い、エネルギー源と該当する設備の電源を遮断するなど、システムの安全を確保すると共に、使用機器の製品個別注意事項を参照、理解してから行ってください。
3. 機械・装置を再起動する場合は、予想外の動作・誤動作が発生しても対処できるようにしてください。

④ 当社製品は、製品固有の仕様外での使用はできません。次に示すような条件や環境で使用するには開発・設計・製造されておりませんので、適用外とさせていただきます。

1. 明記されている仕様以外の条件や環境、野外や直射日光が当たる場所での使用。
2. 原子力、鉄道、航空、宇宙機器、船舶、車両、軍用、生命および人体や財産に影響を及ぼす機器、燃料装置、娯楽機器、緊急遮断回路、プレス用クラッチ・ブレーキ回路、安全機器などへの使用、およびカタログ、取扱説明書などの標準仕様に合わない用途の使用。
3. インターロック回路に使用する場合。ただし、故障に備えて機械式の保護機能を設けるなどの2重インターロック方式による使用を除く。また定期的に点検し正常に動作していることの確認を行ってください。

⚠️ 注意

当社の製品は、自動制御機器用製品として、開発・設計・製造しており、平和利用の製造業向けとして提供しています。

製造業以外でのご使用については、適用外となります。

当社が製造、販売している製品は、計量法で定められた取引もしくは証明などを目的とした用途では使用できません。

新計量法により、日本国内でSI単位以外を使用することはできません。

保証および免責事項／適合用途の条件

製品をご使用いただく際、以下の「保証および免責事項」、「適合用途の条件」を適用させていただきます。

下記内容をご確認いただき、ご承諾のうえ当社製品をご使用ください。

『保証および免責事項』

- ① 当社製品についての保証期間は、使用開始から1年以内、もしくは納入後1.5年以内、いずれか早期に到達する期間です。※3) また製品には、耐久回数、走行距離、交換部品などを定めているものがありますので、当社最寄りの営業拠点にご確認ください。
- ② 保証期間中において当社の責による故障や損傷が明らかになった場合には、代替品または必要な交換部品の提供を行わせていただきます。なお、ここでの保証は、当社製品単体の保証を意味するもので、当社製品の故障により誘発される損害は、保証の対象範囲から除外します。
- ③ その他製品個別の保証および免責事項も参照、ご理解の上、ご使用ください。

※3) 真空パッドは、使用開始から1年以内の保証期間を適用できません。

真空パッドは消耗部品であり、製品保証期間は納入後1年です。ただし、保証期間内であっても、真空パッドを使用したことによる摩耗、またはゴム材質の劣化が原因の場合には、製品保証の適用範囲外となります。

『適合用途の条件』

海外へ輸出される場合には、経済産業省が定める法令(外国為替および外国貿易法)、手続きを必ず守ってください。

⚠️ 安全に関するご注意

ご使用の際は「SMC製品取扱い注意事項」(M-03-3)および「取扱説明書」をご確認のうえ、正しくお使いください。