

アングルシートバルブ / エアオペレート形



RoHS

アングルシート構造による低圧損! 弾性体シールによる 低リーク!

長寿命

300万回[※](蒸気)
500万回[※](空気)

※当社試験条件による

低リーク

10
cm³/min[※]以下

※空気の場合

省スペース



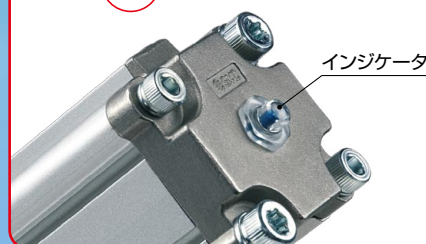
※接続口径：3/8の場合



ボディ材質
青銅(CAC)

ボディ材質
SUS316L相当

New インジケータ付

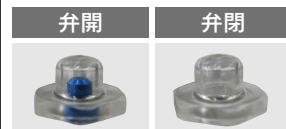


VXB Series

SMC

CAT.S70-54B

弁開閉の状態目視確認



長寿命

蒸気 **300**万回*

空気 **500**万回*

※当社試験条件による

②スクレーパ機能付スクイズパッキン
液漏れ遮断用パッキンにスクレーパ機能を追加

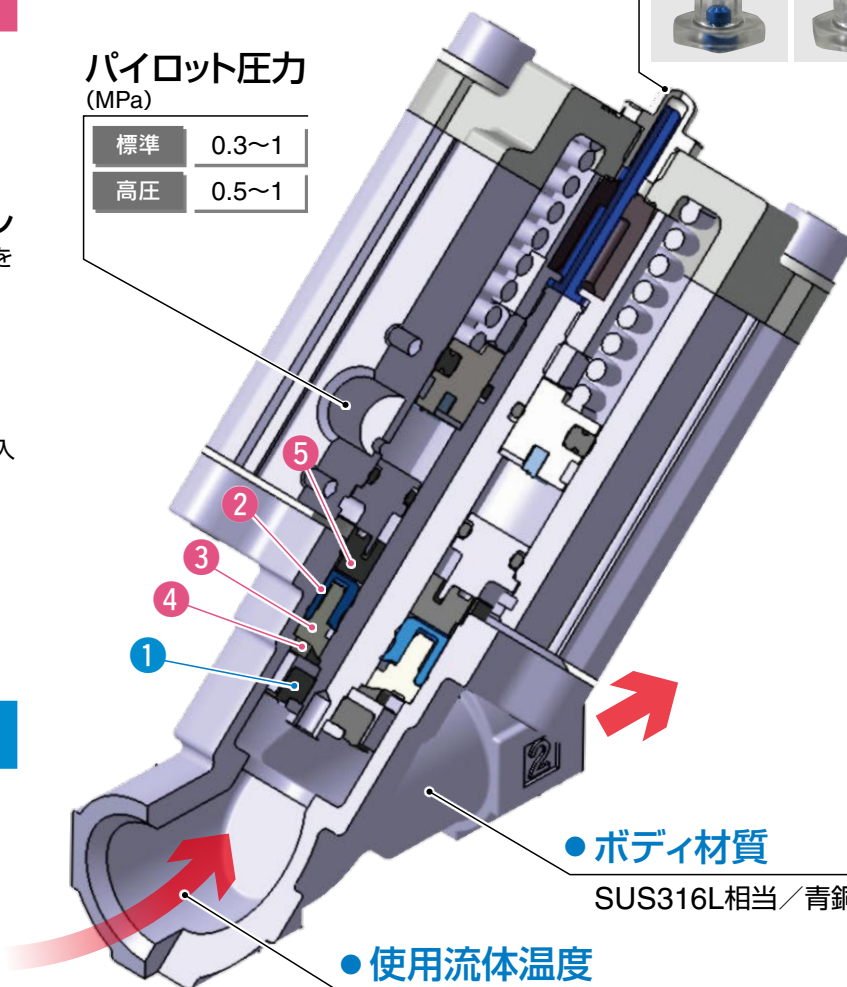
③樹脂スクレーパ
主弁ストローク時のスクレーパ機能

④プロテクトパッキン
弁開時にスクイズパッキン部への異物侵入を防止

⑤ガイドブッシュ
軸ブレを防止し、スクイズパッキンを高寿命化

パイロット圧力 (MPa)

標準	0.3~1
高圧	0.5~1



●ボディ材質

SUS316L相当／青銅(CAC)

●使用流体温度

183℃(蒸気)以下

低リーク

内部漏れ量 **10**cm³/min*以下

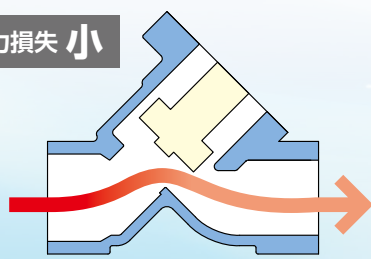
※空気の場合

①ゴムシール

特殊FKM採用による高シート性

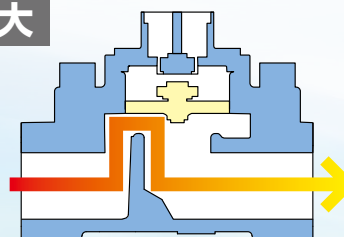
低圧損

圧力損失 小



アングルシート構造

圧力損失 大



従来構造

バリエーション

型式	オリフィス径 (mmφ)	Cv	接続口径	最高使用圧力 (MPa)		ボディ材質	流体
				標準	高圧		
VXB215 ^A _D	11	3.5	3/8(10A)	1	1.6	SUS316L相当 青銅(CAC)	蒸気 ※空気・水も可
VXB215 ^B _E	14	5.4	1/2(15A)	0.6	1.2		
VXB215 ^C _F	18	7.6	3/4(20A)	0.4	0.6		

2ポートソレノイドバルブ バリエーション

シリーズ別

直動形

VX Series



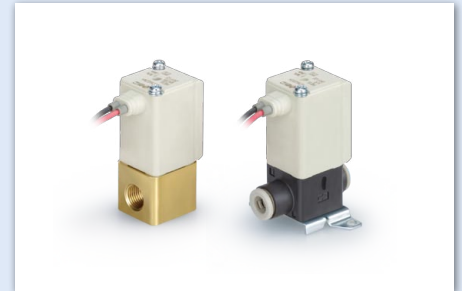
小型 VDW Series



弁形式	管接続口径	オリフィス径 (mmø)
N.C./N.O.	1/8~1/2 ø6~ø12	2, 3, 4, 5, 7, 8, 10



弁形式	管接続口径				オリフィス径 (mmø)
	共通加圧型		個別加圧型		
N.C./N.O.	IN	OUT	IN	OUT	2, 3, 4, 5, 7
	3/8	1/8 1/4	1/8 1/4	3/8	



弁形式	管接続口径	オリフィス径 (mmø)
N.C.	M5, 1/8, ø3.2~ø6	1, 1.6, 2.3, 3.2

パイロット形

VXD Series



差圧ゼロ VXZ Series



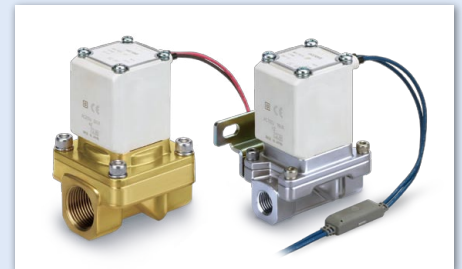
VXS Series



弁形式	管接続口径	オリフィス径 (mmø)
N.C./N.O.	1/4~50A ø10~ø12	10, 15, 20, 25, 35, 40, 50

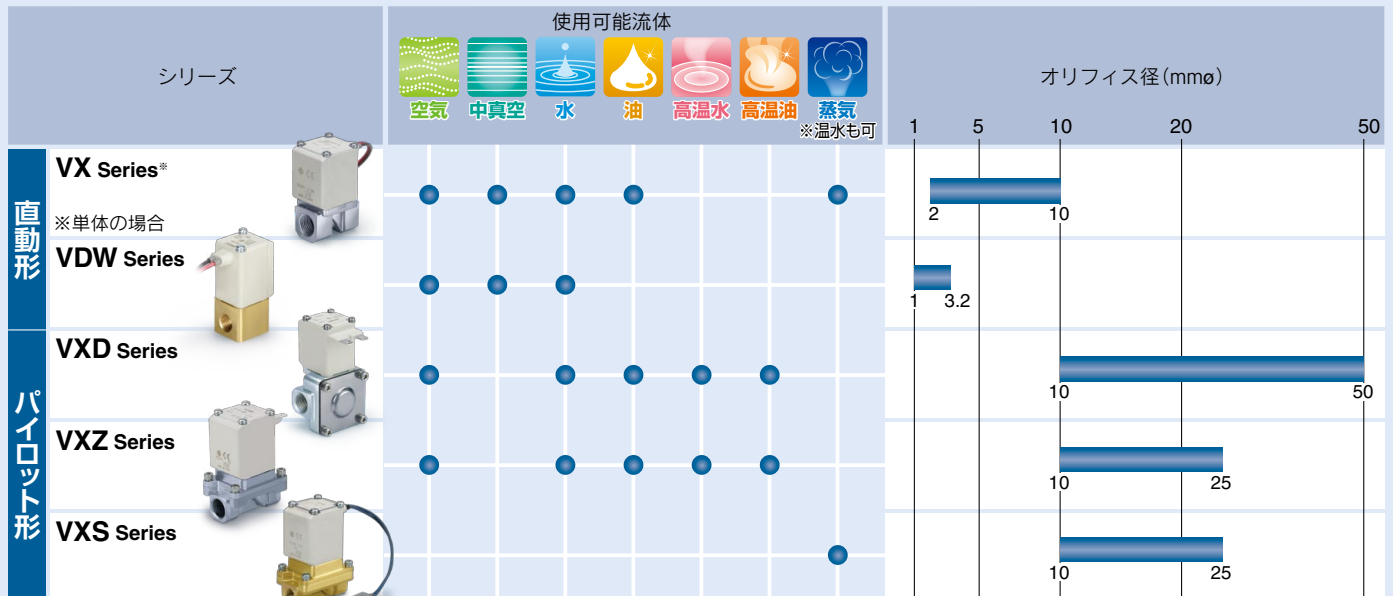


弁形式	管接続口径	オリフィス径 (mmø)
N.C./N.O.	1/4~1 ø10~ø12	10, 15, 20, 25



弁形式	管接続口径	オリフィス径 (mmø)
N.C.	1/4~1	10, 15, 20, 25

流体／オリフィス径別

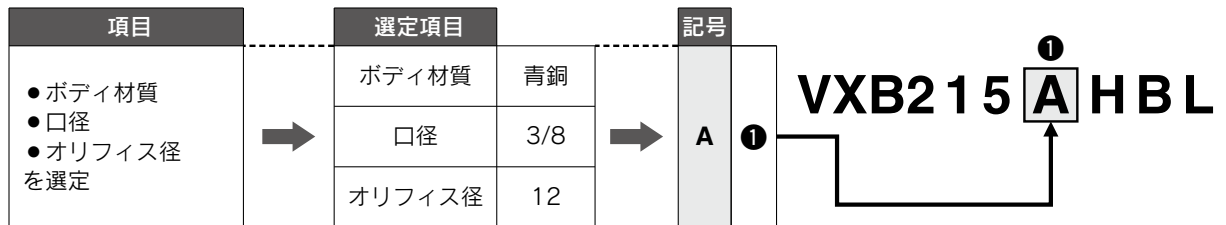


標準仕様

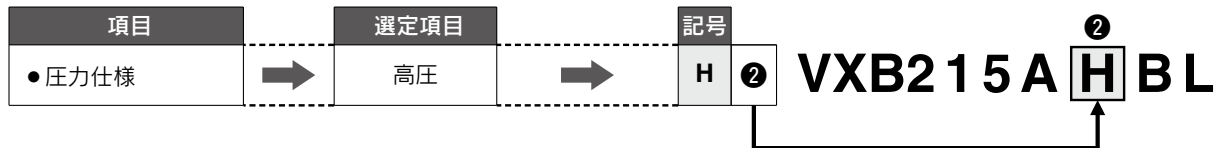
バルブ仕様	弁構造	エアオペレート形ピストンタイプ
	耐圧	2.4MPa
	ボディ材質	SUS316L相当、青銅(CAC)
	シール材質	FKM
	雰囲気	腐食性ガス、爆発性ガスのない場所

型式選定手順

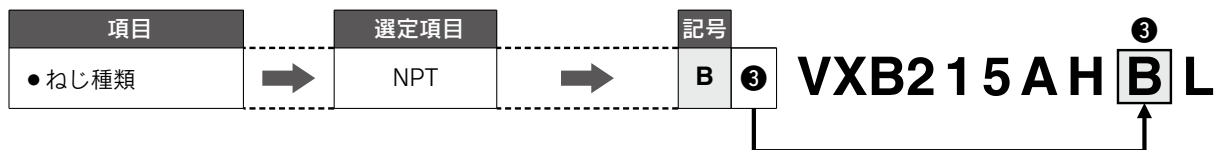
手順1 「ボディ材質—口径・オリフィス径」を選定します。



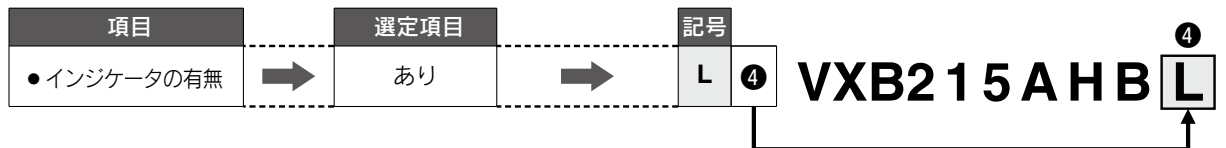
手順2 「圧力仕様」を選定します。



手順3 「ねじ種類」を選定します。



手順4 「インジケータの有無」を選定します。



手順5 特殊オプションにつきましては、P.5をご参照ください。



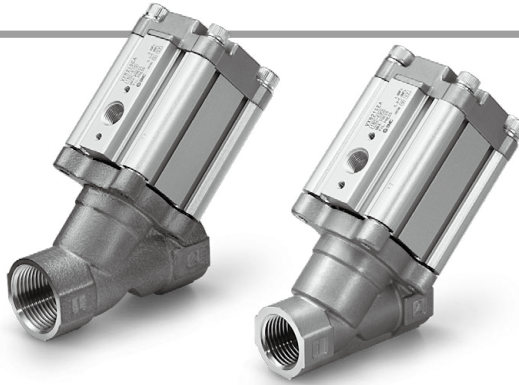
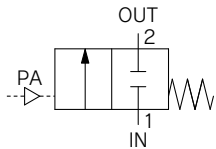
蒸気用

※空気・水も可

流量特性

N.C.タイプ (ノーマル・クローズ)

流路記号



サイズ	管接続口径	オリフィス径 (mm)	圧力 仕様	型式	空気			水		最高使用圧力 (MPa)	パイロット圧力 (MPa)	質量 (g)
					Cv	C[dm ³ /(s·bar)]	b	Cv	Kv			
1	3/8	11	標準	VXB215 ^A	3.5	14.1	0.29	3.5	3.0	1.0	0.3~1	570
			高圧	VXB215 ^A H						1.0(1.6) ^{注1)}	0.5~1	
	1/2	14	標準	VXB215 ^B	5.4	20.0	0.35	5.4	4.6	0.6	0.3~1	620
			高圧	VXB215 ^B H						1.0(1.2) ^{注1)}	0.5~1	
	3/4	18	標準	VXB215 ^C	7.6	23.9	0.45	7.6	6.5	0.4	0.3~1	680
			高圧	VXB215 ^C H						0.6	0.5~1	

注1) ()内の圧力は流体に空気、水を使用時。

注2) 流体が蒸気の場合、パイロット用配管の選定につきましてはP.16をご覧ください。

使用流体温度および周囲温度

使用流体温度℃	周囲温度℃
蒸気: 183以下 水、空気: 99以下	-20~60

注) 凍結なきこと。

弁の漏れ量

内部漏れ

使用流体	シール材質	漏れ量 ^{注1)}
蒸気、空気	FKM	10cm ³ /min以下 ^{注2)}
水		1cm ³ /min以下

外部漏れ

使用流体	シール材質	漏れ量 ^{注1)}
蒸気、空気	FKM	10cm ³ /min以下 ^{注2)}
水		1cm ³ /min以下

注1) 漏れ量は周囲温度20℃時の値。

注2) 空気による

型式表示方法

VXB215 A

● 弁形式

1	N.C.
---	------

● 流体

5	蒸気
---	----

● ボディ材質・口径・オリフィス径

記号	ボディ材質	口径	オリフィス径
A	青銅(CAC)	3/8	11
B		1/2	14
C		3/4	18
D	SUS316L相当	3/8	11
E		1/2	14
F		3/4	18

● インジケータの有無

無記号	なし
L	あり

● ねじ種類^{※1}

無記号	Rc
A	G ^{※2}
B	NPT

※1 主配管とパイロット配管のねじ種類は同一になります。
※2 接続はISO16030、JIS B 8674に準じた継手をご用意します。

● 圧力仕様

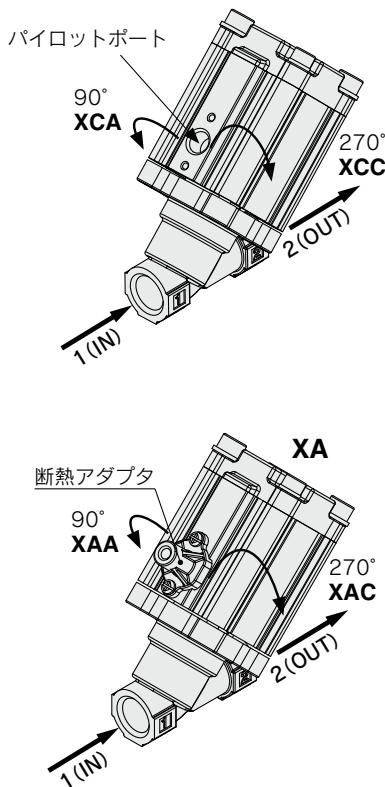
無記号	標準
H	高圧

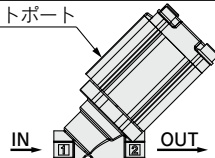
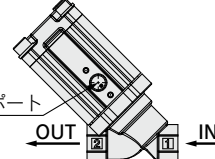
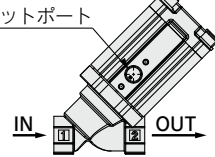
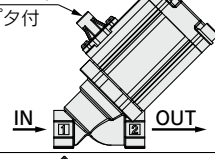
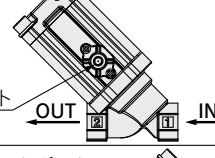
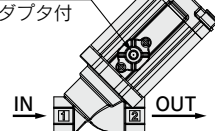
その他特殊オプション

●パイロットポート取出方向特殊／断熱アダプタ付

VXB215 **XCA**

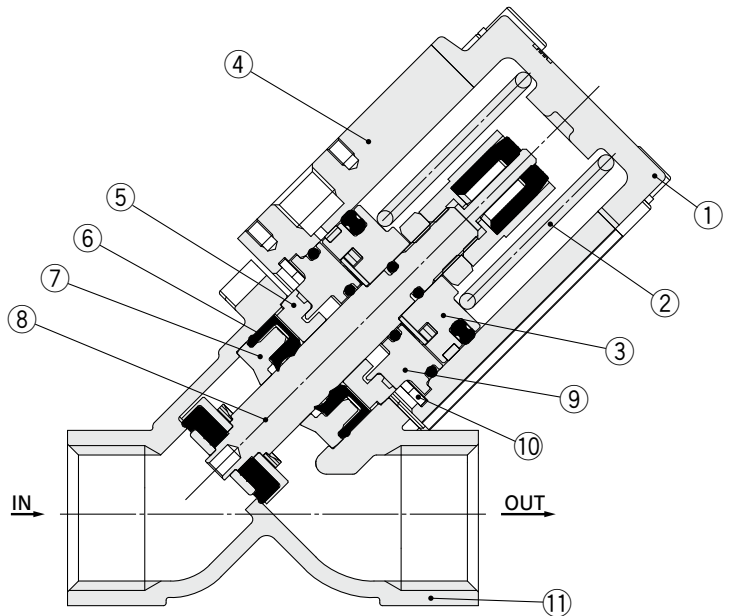
標準型式をご記入ください。



記号	回転角度	断熱アダプタ
無記号		
XCA	90° 	なし
XCC	270° 	
XA	パイロットポート 断熱アダプタ付 	
XAA	90° パイロットポート 断熱アダプタ付 	あり
XAC	270° パイロットポート 断熱アダプタ付 	

※断熱アダプタの詳細につきましてはP.7をご覧ください。

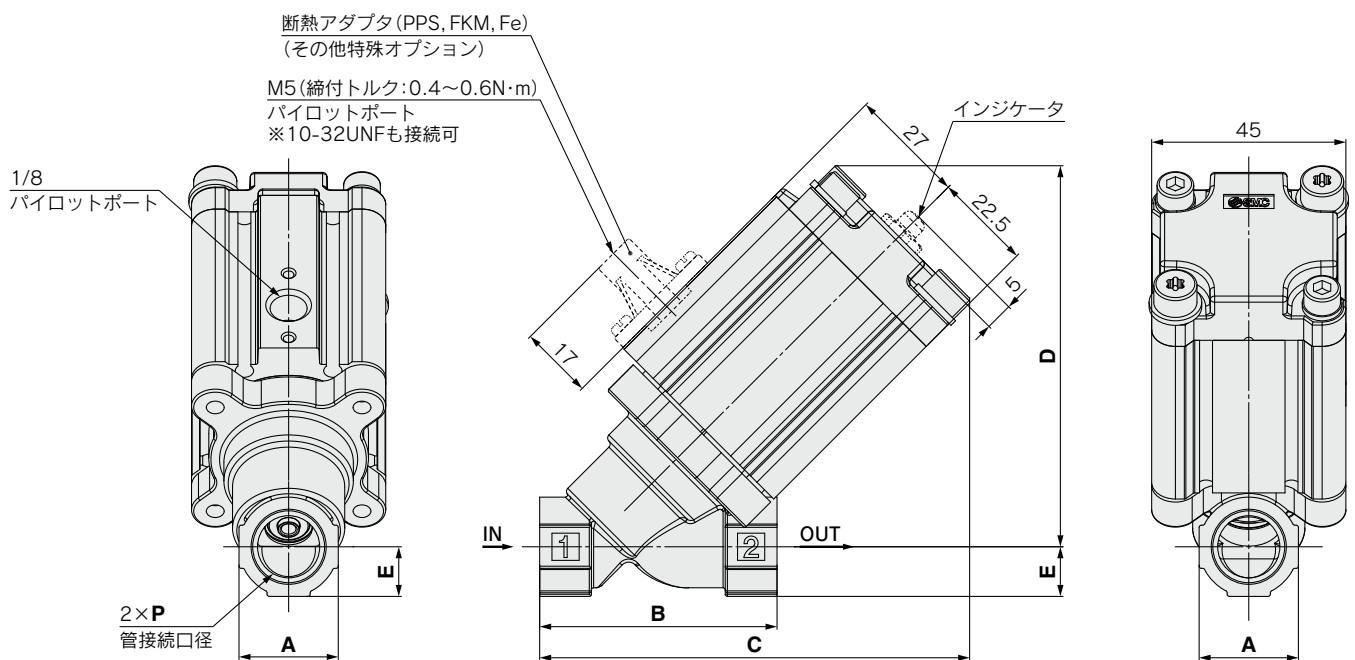
構造図



構成部品材質

番号	部品名	材質
1	カバー	SUS316L相当
2	スプリング	SUS304
3	ピストンAss'y	Al, FKM, PTFE, SUS304
4	ハウジング	Al
5	ガイドブッシュ	PPS
6	スクレーパ機能付スクイズパッキン	FKM
7	樹脂スクレーパ	PEEK
8	主弁Ass'y	FKM, SUS316L
9	ブッシュAss'y	Al, FKM
10	丸R型止め輪	Fe
11	ボディ	CACまたはSUS316L相当

外形寸法図



寸法表

型式	管接続口径 P	A	B	C	D	E
VXB215 ^A _P	3/8	23	55	99.8	88.3	11.5
VXB215 ^B _P	1/2	27	65	106.8	90.8	13.5
VXB215 ^C _P	3/4	32	75	111.5	93.2	16

(mm)

VXB Series

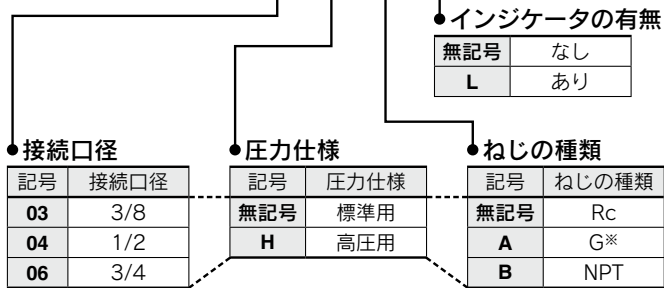


交換部品

● メンテナンスキット

メンテナンスキット型式表示方法

VXB215-□□□□-KT



※接続はISO16030, JIS B 8674に準じた継手をご用意します。

構成部品

記号	部品名	数量
a	ハウジングAss'y	1個
b	取付ビス M5六角穴付ボルト	2本

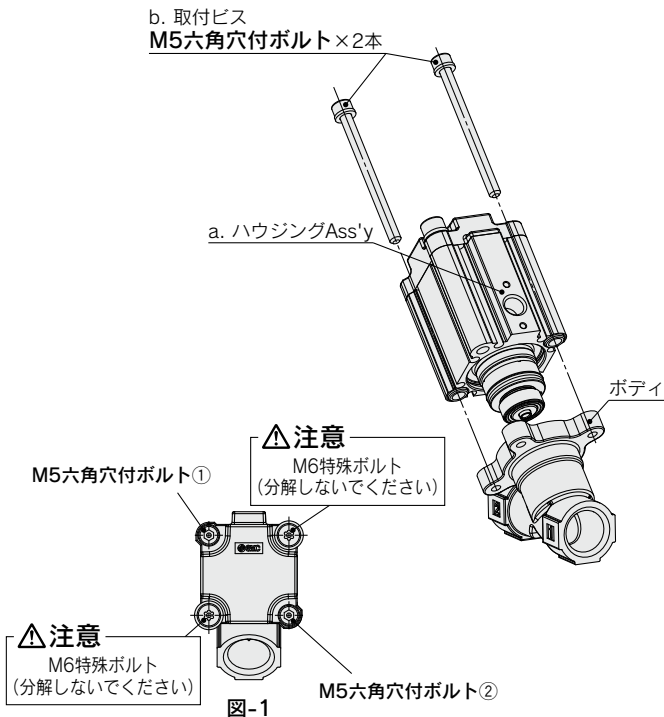
● 分解・組立方法について

分解手順

- 1) 取付ビス (M5六角穴付ボルト) × 2本を緩めてください。
- 2) ハウジングAss'yをボディから取外してください。

組立手順

- 1) ハウジングAss'yをボディに挿入します。
- 2) 取付ビス (M5六角穴付ボルト) × 2本を締付けてください。
締付は対角で①→②→①(図-1)の順に締付けてください。
※M5六角穴付ボルト締付トルク: 3N・m



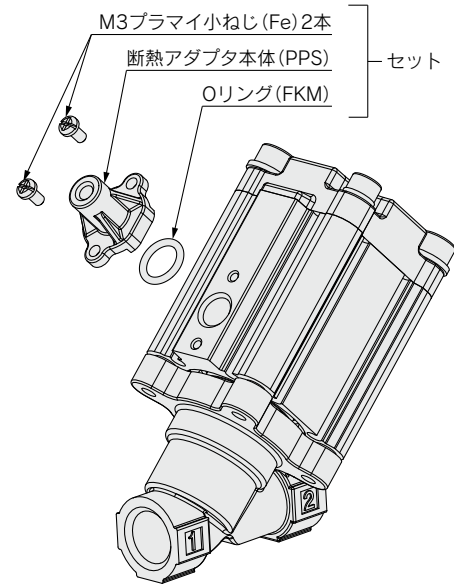
⚠ 注意

- ① 分解は、圧力源を遮断して残圧を抜いた後に行ってください。
- ② 組付後は流体の漏れがないか確認願います。
また、バルブを再起動する場合には安全を確認してから、正常に作動することを確認願います。

● 断熱アダプタ (個別手配用)

VXB021-20-1A (1セット)

※バルブ本体は含まれません。



※ねじ種類 (Rc, G, NPT) すべて共通です。
※M3 プラマイ小ねじの締付トルクの目安は0.5N・mです。

電磁弁流量特性 (流量特性の表示方法)

1. 流量特性の表示

電磁弁などの機器の仕様欄における流量特性の表示は、表1によります。

表1. 流量特性の表示

対象機器	国際規格による表示	他の表示	準拠規格
空気圧用機器	C, b	—	ISO 6358:1989 JIS B 8390:2000
	—	S	JIS B 8390:2000 機器: JIS B 8373, 8374, 8375, 8379, 8381
	—	C_v	ANSI/(NFPA)T3.21.3:1990
プロセス流体用機器	A_v	—	IEC60534-2-3:1997 JIS B 2005:1995
	—	C_v	機器: JIS B 8471, 8472, 8473

2. 空気圧用機器

2.1 国際規格による表示

(1) 準拠規格

ISO 6358:1989 : Pneumatic fluid power-Components using compressible fluids-Determination of flow-rate characteristics

JIS B 8390:2000 : 空気圧-圧縮性流体用機器-流量特性の試験方法

(2) 流量特性の定義

音速コンダクタンス C と臨界圧力比 b の対によって、流量特性を表示します。

音速コンダクタンス C : チョーク流れ状態の機器の通過質量流量を、上流絶対圧力と標準状態の密度の積で割った値。(sonic conductance)

臨界圧力比 b : この値より小さいとチョーク流れになる圧力比(下流圧力/上流圧力)。(critical pressure ratio)

チョーク流れ : 上流圧力が下流圧力に対して高く、機器のある部分で速度が音速に達している流れ。気体の質量流量は上流圧力に比例し、下流圧力には依存しない。(choked flow)

亜音速流れ : 臨界圧力比以上における流れ。(subsonic flow)

標準状態 : 温度20℃、絶対圧力0.1MPa (= 100kPa = 1bar)、相対湿度65%の空気の状態。空気量の単位の後には略号(ANR)をつけて表記する。(standard reference atmosphere)

準拠規格 : ISO 8778:1990 Pneumatic fluid power-Standard reference atmosphere, JIS B 8393:2000 : 空気圧-標準参考空気

(3) 流量計算式

実用単位により次のように表されます。

$$\frac{P_2+0.1}{P_1+0.1} \leq b \text{ のとき、チョーク流れ}$$

$$Q = 600 \times C(P_1+0.1) \sqrt{\frac{293}{273+t}} \dots\dots\dots (1)$$

$$\frac{P_2+0.1}{P_1+0.1} > b \text{ のとき、亜音速流れ}$$

$$Q = 600 \times C(P_1+0.1) \sqrt{1 - \left[\frac{P_2+0.1}{P_1+0.1} - b \right]^2} \sqrt{\frac{293}{273+t}} \dots\dots\dots (2)$$

Q : 空気流量 [dm³/min (ANR)]、SI単位のdm³(立方デシメートル)は、L(リットル)で表してもよいことになっています。1dm³=1L。

C : 音速コンダクタンス [$\text{dm}^3/(\text{s}\cdot\text{bar})$]
 b : 臨界圧力比 [-]
 P_1 : 上流圧力 [MPa]
 P_2 : 下流圧力 [MPa]
 t : 温度 [$^{\circ}\text{C}$]

注) 亜音速流れの式は楕円近似曲線です。
 流量特性線図を図1に示します。詳しくは、当社の「省エネプログラム」をご利用ください。

例)
 $C=2$ [$\text{dm}^3/(\text{s}\cdot\text{bar})$]、 $b=0.3$ の電磁弁で $P_1=0.4$ [MPa]、 $P_2=0.3$ [MPa]、 $t=20$ [$^{\circ}\text{C}$]のときの空気流量を求め。

$$\text{式(1)より最大流量} = 600 \times 2 \times (0.4 + 0.1) \times \sqrt{\frac{293}{273 + 20}} = 600 [\text{dm}^3/\text{min (ANR)}]$$

$$\text{圧力比} = \frac{0.3 + 0.1}{0.4 + 0.1} = 0.8$$

図1より圧力比0.8で $b=0.3$ の流量比を読み取ると0.7。
 流量 = 最大流量 \times 流量比 = $600 \times 0.7 = 420$ [$\text{dm}^3/\text{min (ANR)}$]となる

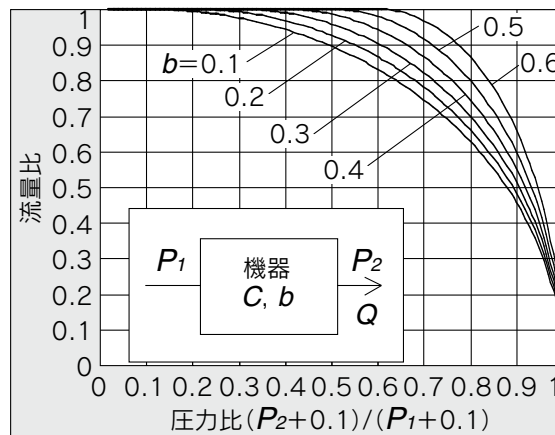


図1. 流量特性線図

(4) 試験方法

図2に示す試験回路に供試機器を配管接続し、上流圧力を0.3MPaを下回らない一定値に維持しつつ、まず飽和する最大流量を測定します。次いでこの流量の80%、60%、40%、20%点の流量と上流圧力、下流圧力を測定します。

そして、この最大流量から音速コンダクタンス C を算出します。また他の各データを亜音速流れの式に代入して b を算出し、その平均値から臨界圧力比 b を求めます。

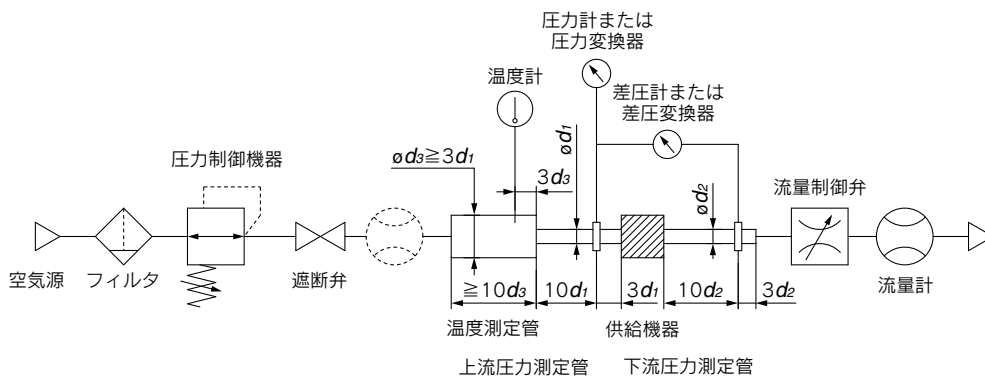


図2. ISO6358, JIS B 8390 の試験回路

2.2有効断面積S

(1) 準拠規格

JIS B 8390:2000：空気圧-圧縮性流体用機器-流量特性の試験方法

機器規格：JIS B 8373：空気圧用2ポート電磁弁

JIS B 8374：空気圧用3ポート電磁弁

JIS B 8375：空気圧用4ポート、5ポート電磁弁

JIS B 8379：空気圧用消音器

JIS B 8381：空気圧用たわみ管の管継手

(2) 流量特性の定義

有効断面積S：空気タンクに取付けた機器からチョーク流れの状態では圧縮空気を放出したとき、空気タンク内の圧力変化から計算で導いた摩擦や縮流のない理想的な絞りの断面積。音速コンダクタンスCと同じ「流れやすさ」を代表する概念です。(effective area)

(3) 流量計算式

$\frac{P_2+0.1}{P_1+0.1} \leq 0.5$ のとき、**チョーク流れ**

$$Q = 120 \times S (P_1 + 0.1) \sqrt{\frac{293}{273 + t}} \dots\dots\dots (3)$$

$\frac{P_2+0.1}{P_1+0.1} > 0.5$ のとき、**亜音速流れ**

$$Q = 240 \times S \sqrt{(P_2 + 0.1) (P_1 - P_2)} \sqrt{\frac{293}{273 + t}} \dots\dots\dots (4)$$

音速コンダクタンスCとの換算：

$$S = 5.0 \times C \dots\dots\dots (5)$$

Q：空気流量[dm³/min(ANR)]、SI単位のdm³(立方デシメートル)は、L(リットル)で表してもよいことになっています。1dm³=1L。

S：有効断面積[mm²]

P₁：上流圧力[MPa]

P₂：下流圧力[MPa]

t：温度[°C]

注) 亜音速流れの式(4)は、臨界圧力比bが不明の機器にのみ適用されます。音速コンダクタンスCによる式(2)において、b=0.5の場合と同一の式です。

(4) 試験方法

図3に示す試験回路に供試機器を配管接続し、0.6MPaを下回らない一定圧力(0.5MPa)に圧縮空気が充填された空気タンクから、空気タンク内圧力が0.25MPa(0.2MPa)に下がるまで空気を大気に放出します。この時の放出時間と定常値になるまで放置した後の空気タンク内の残存圧力を測定し、次の式により有効断面積Sを算出します。空気タンクの容積は供試機器の有効断面積に対応して規定の範囲で選定します。

JIS B 8373, 8374, 8375, 8379, 8381の場合、圧力値はカッコ内、式の係数は12.9です。

$$S = 12.1 \frac{V}{t} \log_{10} \left(\frac{P_s + 0.1}{P + 0.1} \right) \sqrt{\frac{293}{T}} \dots\dots\dots (6)$$

S：有効断面積[mm²]

V：空気タンク容積[dm³]

t：放出時間[s]

P_s：放出前の空気タンク内圧力[MPa]

P：放出後の空気タンク内残存圧力[MPa]

T：放出前の空気タンク内温度[K]

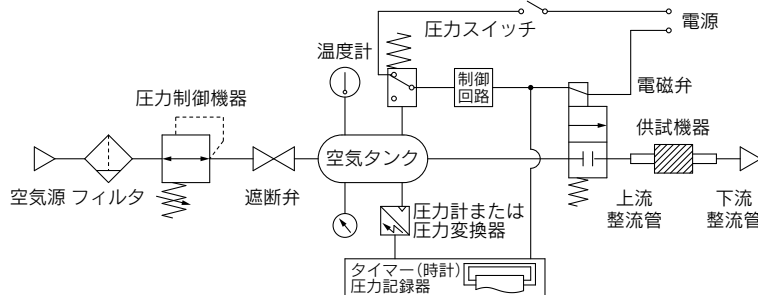


図3. JIS B 8390 の試験回路

2.3 容量係数 C_v 値

アメリカ規格ANSI/(NFPA) T3.21.3:1990:Pneumatic fluid power-Flow rating test procedure and reporting method-For fixed orifice components

は、ISO6358と類似する試験回路における試験により、容量係数 (flow coefficient) C_v 値を次の式で定義しています。

$$C_v = \frac{Q}{114.5 \sqrt{\frac{\Delta P (P_2 + P_a)}{T_1}}} \dots\dots\dots (7)$$

- ΔP : 静圧取出し口間の圧力降下 [bar]
- P_1 : 上流取出し口の圧力 [barゲージ]
- P_2 : 下流取出し口の圧力 [barゲージ] : $P_2 = P_1 - \Delta P$
- Q : 流量 [dm³/s標準状態]
- P_a : 大気圧 [bar絶対]
- T_1 : 上流絶対温度 [K]

試験条件は、 $P_1 + P_a = 6.5 \pm 0.2$ bar絶対、 $T_1 = 297 \pm 5$ K、 $0.07 \text{ bar} \leq \Delta P \leq 0.14 \text{ bar}$ です。
これは、圧力降下が上流圧力に対して小さく、空気の圧縮性が問題とならない場合にのみ適用するとしてISO6358が記載している有効流路面積 (effective area) A と同様の概念です。

3. プロセス流体用機器

(1) 準拠規格

IEC60534-2-3:1997 : Industrial-process control valves. Part 2:Flow capacity, Section Three-Test procedures

JIS B 2005:1995 : バルブの容量係数の試験方法

- 機器規格 : JIS B 8471 : 水用電磁弁
- JIS B 8472 : 蒸気用電磁弁
- JIS B 8473 : 燃料油用電磁弁

(2) 流量特性の定義

A_v 値 : 圧力差が1Paのとき、バルブ (供試機器) を流れる上水の流量をm³/sで表す数値。次の式によって算出します。

$$A_v = Q \sqrt{\frac{\rho}{\Delta P}} \dots\dots\dots (8)$$

- A_v : 容量係数 [m²]
- Q : 流量 [m³/s]
- ΔP : 圧力差 [Pa]
- ρ : 流体の密度 [kg/m³]

(3) 流量計算式

実用単位により次のように表されます。また、流量特性線図を図4に示します。
液体の場合 :

$$Q = 1.9 \times 10^6 A_v \sqrt{\frac{\Delta P}{G}} \dots\dots\dots (9)$$

- Q : 流量 [L/min]
- A_v : 容量係数 [m²]
- ΔP : 圧力差 [MPa]
- G : 比重 [水=1]

飽和水蒸気の場合 :

$$Q = 8.3 \times 10^6 A_v \sqrt{\Delta P (P_2 + 0.1)} \dots\dots\dots (10)$$

- Q : 流量 [kg/h]
- A_v : 容量係数 [m²]
- ΔP : 圧力差 [MPa]
- P_1 : 上流圧力 [MPa] : $\Delta P = P_1 - P_2$
- P_2 : 下流圧力 [MPa]

容量係数の換算：

$$Av = 28 \times 10^{-6} Kv = 24 \times 10^{-6} Cv \dots\dots\dots (11)$$

ここに、

Kv値 : 圧力差が1barのとき、バルブを流れる5~40℃の温度の上水の流量をm³/hで表す数値。

Cv値(参考値) : 圧力差が1lbf/in²(psi)のとき、バルブを流れる60°Fの温度の上水の流量をUS gal/minで表す数値。

です。空気用の**Kv**、**Cv**とは試験方法が異なるので数値は一致しません。

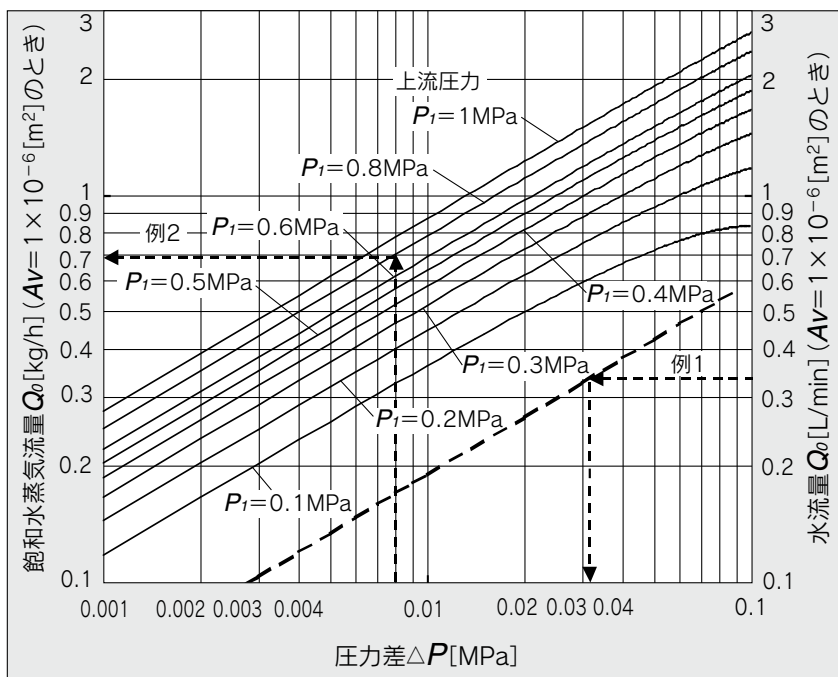


図4.流量特性線図

例1)

$Av = 45 \times 10^{-6} [m^2]$ の電磁弁を 15 [L/min] の水が流れるときの圧力差を求める。

$Q_0 = 15/45 = 0.33 [L/min]$ であるから、図より Q_0 が 0.33 のときの ΔP を読み取ると 0.031 [MPa] となる。

例2)

$Av = 1.5 \times 10^{-6} [m^2]$ の電磁弁で $P_i = 0.8 [MPa]$ 、 $\Delta P = 0.008 [MPa]$ のときの飽和水蒸気の流量を求める。

図より P_i が 0.8 で ΔP が 0.008 のときの Q_0 を読み取ると 0.7 [kg/h] であるから、流量 $Q = 0.7 \times 1.5 = 1.05 [kg/h]$ となる。

(4) 試験方法

図5に示す試験回路に供試機器を配管接続し、5~40℃の水を流して圧力差0.075MPaにおける流量を測定します。ただし、レイノルズ数が 4×10^4 を下回らない範囲に圧力差を大きく設定する場合があります。測定結果を式(8)に代入して**Av**を算出します。

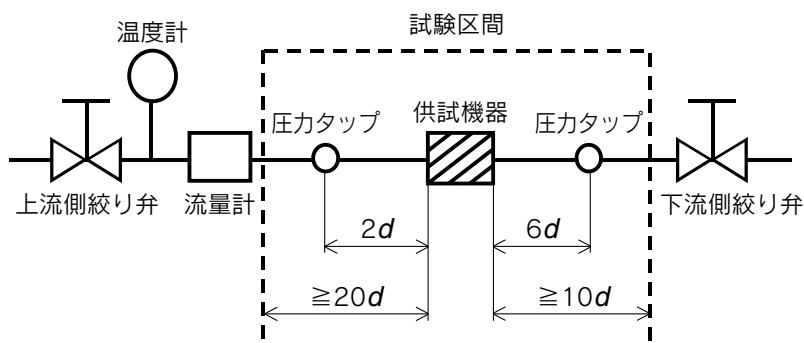
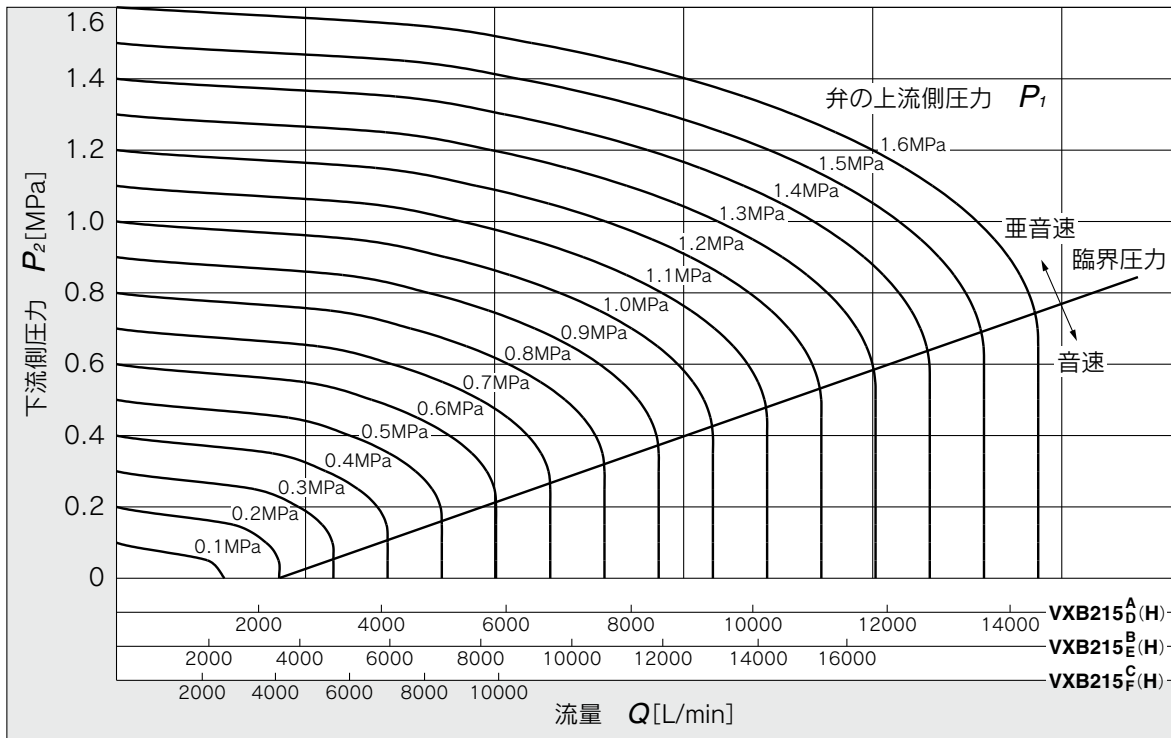


図5.IEC60534-2-3, JIS B 2005による試験回路

VXB Series 流量特性表

注) この表は、目安として使用してください。正確な流量を求める場合は、P.8~12をご参照ください。

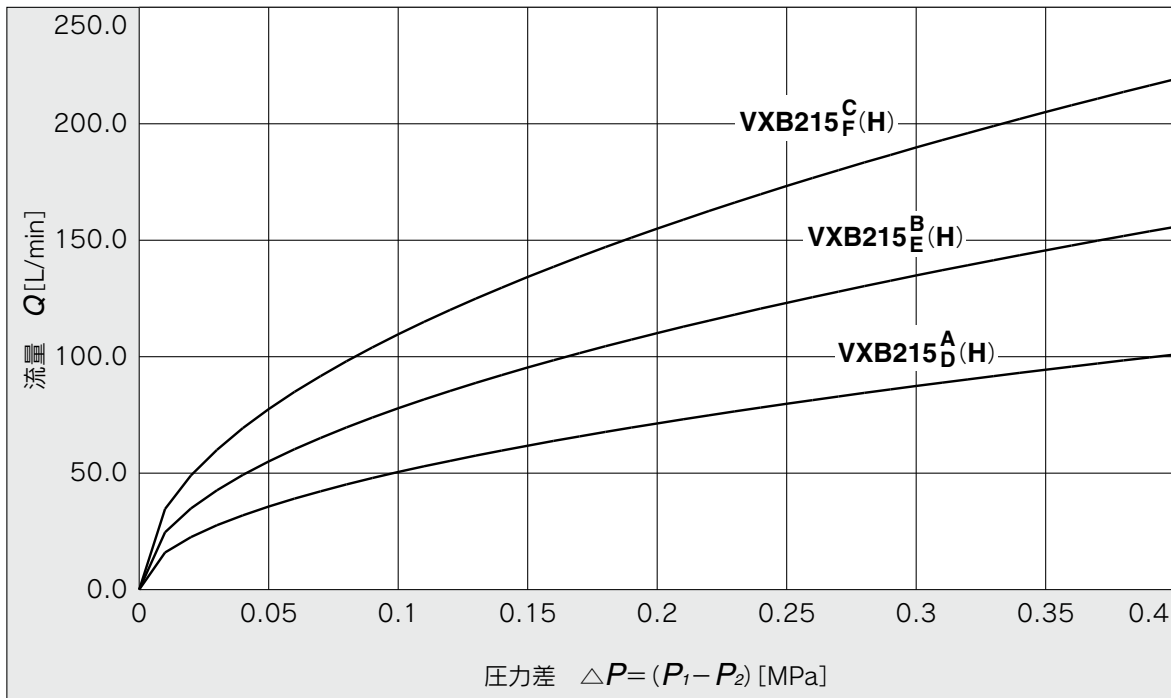
空気の場合



図の見方

流量4000L/min (ANR)を流すための音速領域での圧力は $VXB215^A_D(H)$ は $P_1 \div 0.4\text{MPa}$ となります。

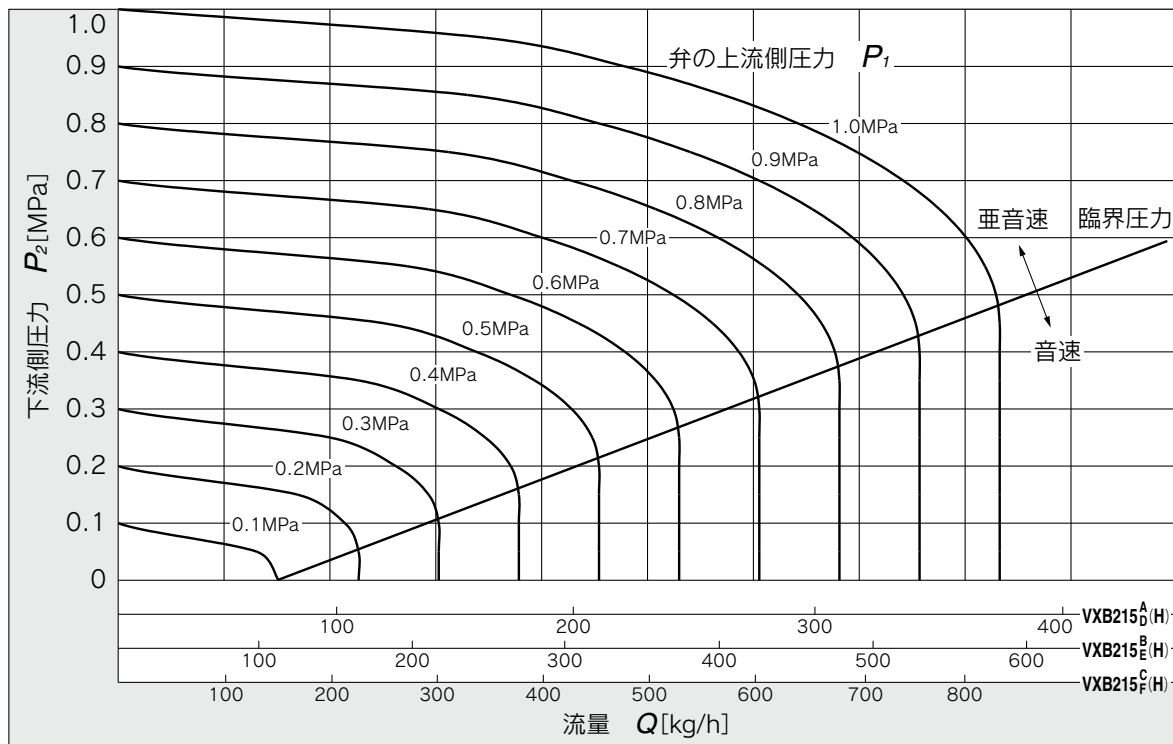
水の場合



図の見方

50L/minの水を流した時、 $VXB215^A_D(H)$ は $\Delta P \div 0.1\text{MPa}$ となります。

飽和水蒸気の場合



図の見方

流量300kg/h流すための音速領域での圧力はVXB215^C(H)は $P_1 \approx 0.3$ MPaとなります。
 保有熱量は300kg/h時、約196Mcal/hの熱量となります。



VXB Series / 製品個別注意事項①

ご使用の前に必ずお読みください。安全上のご注意につきましては裏表紙、流体制御用2ポート電磁弁／共通注意事項につきましては当社ホームページの「SMC製品取扱い注意事項」および「取扱説明書」をご確認ください。http://www.smcworld.com

設計上のご注意

⚠ 警告

- ① 逆圧での使用は当社へご確認ください。
- ② 緊急遮断弁などには使用できません。
本カタログに記載しているバルブは、緊急遮断弁などの安全確保用バルブとして設計されていません。そのようなシステムの場合は、別の確実に安全確保できる手段を講じたうえで、ご使用ください。
- ③ 液封について
液体を流す場合システム上に逃し弁を設け、液封の回路にならないようにしてください。
- ④ 圧力保持
バルブにはエア漏れがありますので、圧力容器内の圧力保持などの用途には使用できません。
- ⑤ スチームハンマ等、急激な圧力変動による衝撃が加わるとバルブが破損する場合がありますので、ご注意ください。

選定

⚠ 警告

- ① 使用流体について
腐食性ガスは応力腐食割れその他事故の原因となりますので、使用できません。
- ② 使用流体の質について
〈蒸気、水〉
異物の混入している蒸気を使用しますと弁座・シール部の摩耗促進により、作動不良、シール不良などのトラブルを生じる事がありますので、弁直前に適切なドレントラップ(ストレーナ)を設置してください。
ストレーナのメッシュ数は目安として100メッシュ程度ですが、使用環境により発生する異物の大きさや形状は異なりますので、流体の状態を確認し適切なメッシュ数をご選定ください。
ボイラへの給水には、カルシウム、マグネシウムなど硬質のスケール、スラッジを生成する物質が含まれています。蒸気のスケール、スラッジはバルブの作動不良の原因となるので、それらの物質を除去する硬水軟化装置を設置してください。
使用蒸気が化学薬品、有機溶剤を含有する合成油、塩分、腐食性ガス等を含む時は破壊や劣化、作動不良の原因となりますので使用しないでください。
接流体部に使用しているシール材(特殊FKM)は一般的な蒸気に耐性のある特殊素材を使用しております。
ただし、ボイラ蒸気への添加剤(清缶剤、水質調整剤など)の種類によっては、シール材の耐性が低下する場合がありますので、耐性を確認のうえご使用ください。

選定

⚠ 警告

〈空気〉

- 清浄な空気をご使用ください。
圧縮空気が化学薬品、有機溶剤を含有する合成油、塩分、腐食性ガス等を含む時は破壊や作動不良の原因となりますので使用しないでください。
 - エアフィルタを取付けてください。
バルブ近くの上流側に、エアフィルタを取付けてください。ろ過度は5 μ m以下をご選定ください。
 - アフタクーラやエアドライヤなどを設置し、対策を施してください。
ドレンを多量に含んだ圧縮空気はバルブや他の空気圧機器の作動不良の原因となります。アフタクーラやエアドライヤなどを設置し、対策を施してください。
 - カーボン粉の発生が多い場合、ミストセパレータをバルブの上流側に設置して除去してください。
コンプレッサから発生するカーボン粉が多いとバルブ内部に付着し、作動不良の原因となります。
以上の圧縮空気の質についての詳細は当社の「圧縮空気清浄化システム」をご参照ください。
- ③ 周囲環境について
使用周囲温度範囲内でご使用ください。製品構成材料と周囲雰囲気との適合性をご確認のうえ、製品外表面に流体が付着しないようご使用ください。
 - ④ 低温下での使用
1) 当バルブは周囲温度-20℃まで使用できますが、ドレン、水分などの固化または凍結がないように対策を施してください。
2) 寒冷地で使用する場合には、管路内の排水を行うなどの凍結防止策を講じてください。露点温度が高くて、周囲温度が低い場合や、大流量を流す等の場合も、凍結の原因となります。エアドライヤの設置、ボティの保温等の防止策を施してください。



VXB Series / 製品個別注意事項②

ご使用の前に必ずお読みください。安全上のご注意につきましては裏表紙、流体制御用2ポート電磁弁／共通注意事項につきましては当社ホームページの「SMC製品取扱い注意事項」および「取扱説明書」をご確認ください。http://www.smcworld.com

取付け

⚠警告

- ① 漏れ量が増大したり、機器が適正に作動しない場合は使用しないでください。
取付け後に圧縮空気や電気を接続し、適正な機能検査を行って正しい取付けがされているかご確認ください。
- ② 駆動部分に外力を加えないでください。
締付け時は、配管接続部の外側にスパナなどを当ててください。
- ③ 基本的には駆動部を上向きに取付け、駆動部が下向きにならないようにしてください。
駆動部を下向きに取付けた場合には、流体中の異物がシール部に付着し作動不良の原因となります。
- ④ 振動源がある場合は避けるか、本体からのアームを最短にし共振を起こさぬようにしてください。
- ⑤ 塗装する場合
製品に印刷または、貼付けてある警告表示や仕様は消したり、はがしたり、文字を塗りつぶすなどしないでください。

配管

⚠注意

- ① 配管前の処置
配管前にエアブロー(フラッシング)または洗浄を十分行い、管内の切粉、切削油、ゴミ等を除去してください。
配管による引張・圧縮・曲げなどの力がバルブボディに加わらないよう配管してください。
 - ② 配管にアースを接続しますと、電食によりシステムの腐食が生じることがありますので避けてください。
 - ③ ねじの締付けおよび締付トルクの厳守
鋼管配管を行う際は、下記適正締付トルクにて締付けてください。
トルクが低い場合、流体の漏れが生じる場合があります。
また、継手類を取付ける場合は、各継手の基準に準じたトルクで締付けてください。
配管時の締付トルク
- | 接続ねじ | 適正締付トルク N・m |
|------------|-------------|
| M5(断熱アダプタ) | 0.4~0.6 |
| Rc1/8 | 7 ~ 9 |
| Rc3/8 | 22 ~24 |
| Rc1/2 | 28 ~30 |
| Rc3/4 | |
- ④ 製品に配管を接続する際は、製品の接続方向を間違えないようにしてください。

配管

⚠注意

- ⑤ シールテープの巻き方
配管や継手類をねじ込む場合には、配管ねじの切粉やシール材がバルブ内部へ入り込まないようにしてください。
なおシールテープを使用される時は、ねじ部を1.5~2山残して巻いてください。
-
- ⑥ 配管時に使用するシール剤(シールテープ、ゼリー状シール剤)を過度に使用しますと、製品内部に入り込み、作動不良の原因となります。
 - ⑦ ボイラで発生した蒸気は、多量のドレンを含んでいます。ドレントラップを必ず設置してご使用ください。
 - ⑧ 本バルブへの配管に際しては、本バルブへのドレン溜りがなきよう配管してください。
配管に際しては周辺の配管に対し高い位置に設置し、配管勾配の低位置に設置することは避けてください。本バルブまたは周辺配管にドレン溜りがある場合、配管への蒸気投入によりスチームハンマが生じバルブ、配管の破壊、故障が生じます。スチームハンマにより問題が生じる場合は、バイパス配管などを設け配管内のドレン抜きを完全に行ってから装置への蒸気投入、運転を行ってください。
 - ⑨ 保守・補修作業を容易にするためバイパス回路を設置するとともに、ユニオンを使用して配管してください。
 - ⑩ タンク内の流体を制御する場合はタンクの底から少し上に配管してください。
 - ⑪ パイロット用配管について
流体が蒸気の場合、耐熱性の継手とチューブをご使用ください。(金属ワンタッチ管継手、くい込み管継手、フッ素樹脂チューブ、銅管など)
断熱アダプタ(その他の特殊オプション)を使用することでナイロンチューブを使用することが可能です。ただし使用圧力によってはナイロンチューブが使用できない場合もあります。実機にて使用環境の温度測定を行い、使用可能なチューブおよび継手を選定願います。
[参考温度]
※断熱アダプタ装着によってパイロットポートの温度が約70℃になります。
測定条件：流体温度183℃、周囲温度60℃
断熱アダプタの継手ポートの温度：装着時70℃
未装着時130℃



VXB Series / 製品個別注意事項③

ご使用前に必ずお読みください。安全上のご注意につきましては裏表紙、流体制御用2ポート電磁弁／共通注意事項につきましては当社ホームページの「SMC製品取扱い注意事項」および「取扱説明書」をご確認ください。<http://www.smcworld.com>

保守点検

⚠ 警告

①製品の取外しについて

蒸気等の高温流体はバルブが高温になります。作業前にバルブ温度が十分下がったことを確認してください。不用意にさわると火傷する可能性があります。

- 1) 流体供給源を遮断し、システム内の流体圧力を抜いてください。
- 2) 電源を遮断してください。
- 3) 製品を取外してください。

②低頻度使用

作動不良防止のため30日に1回は、バルブの切換作動を行ってください。また、最適な状態でお使いいただくため半年に1回程度の定期点検を行ってください。

⚠ 注意

①ストレーナについて

- 1) ストレーナの目詰りにご注意ください。
- 2) ストレーナは、圧力降下が0.1MPaに達したら洗浄してください。

②給油

給油してご使用の場合には、給油は必ず続けてください。

③保管

使用後、長期間保管する場合は、錆の発生、ゴム材質等の劣化を防ぐために、水分を十分除去した状態で保管してください。

④配管のドレン抜きは定期的に行ってください。

使用時のご注意

⚠ 警告

①蒸気等の高温流体により、バルブは高温となります。直接接触すると火傷する可能性がありますので、ご注意ください。

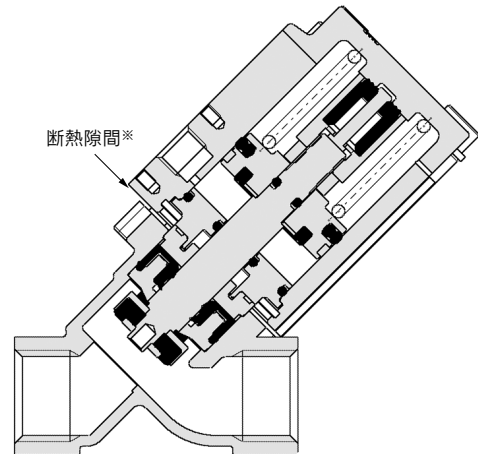
②スチームハンマにより問題が発生する場合は、スチームハンマ緩和装置(アキュムレータ等)を設置してください。

③弁閉状態時、流体供給源(ボイラー等)の起動等により急激に圧力が加わった場合、瞬時に弁が開き液体が漏れる場合がありますので、ご注意ください。

断熱隙間について

⚠ 注意

ボディとハウジングの間には断熱のための隙間(※部約1mm)が設けてあります。



⚠️ 安全上のご注意

ここに示した注意事項は、製品を安全に正しくお使いいただき、あなたや他の人々への危害や損害を未然に防止するためのものです。これらの事項は、危害や損害の大きさと切迫の程度を明示するために、「注意」「警告」「危険」の三つに区分されています。いずれも安全に関する重要な内容ですから、国際規格(ISO/IEC)、日本工業規格(JIS)※1)およびその他の安全法規※2)に加えて、必ず守ってください。

⚠️ 注意 : 取扱いを誤った時に、人が傷害を負う危険が想定される時、および物的損害のみの発生が想定されるもの。

⚠️ 警告 : 取扱いを誤った時に、人が死亡もしくは重傷を負う可能性が想定されるもの。

⚠️ 危険 : 切迫した危険の状態、回避しないと死亡もしくは重傷を負う可能性が想定されるもの。

※1) ISO 4414: Pneumatic fluid power -- General rules relating to systems.
ISO 4413: Hydraulic fluid power -- General rules relating to systems.
IEC 60204-1: Safety of machinery -- Electrical equipment of machines.
(Part 1: General requirements)

ISO 10218: Manipulating industrial robots -Safety.

JIS B 8370: 空気圧システム通則

JIS B 8361: 油圧システム通則

JIS B 9960-1: 機械類の安全性—機械の電気装置(第1部: 一般要求事項)

JIS B 8433: 産業用マニピュレーティングロボット—安全性 など

※2) 労働安全衛生法 など

⚠️ 警告

① 当社製品の適合性の決定は、システムの設計者または仕様を決定する人が判断してください。

ここに掲載されている製品は、使用される条件が多様なため、そのシステムへの適合性の決定は、システムの設計者または仕様を決定する人が、必要に応じて分析やテストを行ってから決定してください。このシステムの所期の性能、安全性の保証は、システムの適合性を決定した人の責任になります。常に最新の製品カタログや資料により、仕様の全ての内容を検討し、機器の故障の可能性についての状況を考慮してシステムを構成してください。

② 当社製品は、十分な知識と経験を持った人が取扱ってください。

ここに掲載されている製品は、取扱いを誤ると安全性が損なわれます。機械・装置の組立てや操作、メンテナンスなどは十分な知識と経験を持った人が行ってください。

③ 安全を確認するまでは、機械・装置の取扱い、機器の取外しを絶対に行わないでください。

1. 機械・装置の点検や整備は、被駆動物体の落下防止処置や暴走防止処置などがなされていることを確認してから行ってください。

2. 製品を取外す時は、上記の安全処置がとられていることの確認を行い、エネルギー源と該当する設備の電源を遮断するなど、システムの安全を確保すると共に、使用機器の製品個別注意事項を参照、理解してから行ってください。

3. 機械・装置を再起動する場合は、予想外の動作・誤動作が発生しても対処できるようにしてください。

④ 次に示すような条件や環境で使用する場合は、安全対策への格別のご配慮をいただくと共に、あらかじめ当社へご相談くださるようお願い致します。

1. 明記されている仕様以外の条件や環境、屋外や直射日光が当たる場所での使用。

2. 原子力、鉄道、航空、宇宙機器、船舶、車両、軍用、医療機器、飲料・食料に触れる機器、燃焼装置、娯楽機器、緊急遮断回路、プレス用クラッチ・ブレーキ回路、安全機器などへの使用、およびカタログの標準仕様に合わない用途の場合。

3. 人や財産に大きな影響をおよぼすことが予想され、特に安全が要求される用途への使用。

4. インターロック回路に使用する場合は、故障に備えて機械式の保護機能を設けるなどの2重インターロック方式にしてください。また、定期的に点検し正常に動作していることの確認を行ってください。

⚠️ 注意

当社の製品は、製造業向けとして提供しています。

ここに掲載されている当社の製品は、主に製造業を目的とした平和利用向けに提供しています。製造業以外のご使用を検討される場合には、当社にご相談いただき必要に応じて仕様書の取り交わし、契約などを行ってください。ご不明な点などがありましたら、当社最寄りの営業拠点にお問合せ願います。

保証および免責事項／適合用途の条件

製品をご使用いただく際、以下の「保証および免責事項」、「適合用途の条件」を適用させていただきます。

下記内容をご確認いただき、ご承諾のうえ当社製品をご使用ください。

『保証および免責事項』

① 当社製品についての保証期間は、使用開始から1年以内、もしくは納入後1.5年以内、いずれか早期に到達する期間です。※3) また製品には、耐久回数、走行距離、交換部品などを定めているものがありますので、当社最寄りの営業拠点にご確認ください。

② 保証期間中において当社の責による故障や損傷が明らかになった場合には、代替品または必要な交換部品の提供を行わせていただきます。なお、ここでの保証は、当社製品単体の保証を意味するもので、当社製品の故障により誘発される損害は、保証の対象範囲から除外します。

③ その他製品個別の保証および免責事項も参照、ご理解の上、ご使用ください。

※3) 真空パッドは、使用開始から1年以内の保証期間を適用できません。

真空パッドは消耗部品であり、製品保証期間は納入後1年です。ただし、保証期間内であっても、真空パッドを使用したことによる摩耗、またはゴム材質の劣化が原因の場合には、製品保証の適用範囲外となります。

『適合用途の条件』

海外へ輸出される場合には、経済産業省が定める法令(外国為替および外国貿易法)、手続きを必ず守ってください。

⚠️ 注意

当社製品は、法定計量器として使用できません。

当社が製造、販売している製品は、各国計量法に関連した型式認証試験や検定などを受けた計量器、計測器ではありません。このため、当社製品は各国計量法で定められた取引もしくは証明などを目的とした用途では使用できません。

改訂内容

- B版
- インジケータ追加。
 - メンテナンスキット／構成部品変更。
 - パイロット用配管に関する表記変更。

VO

⚠️ 安全に関するご注意

ご使用の際は「SMC製品取扱い注意事項」(M-03-3)および「取扱説明書」をご確認のうえ、正しくお使いください。