

継手一体型／ねじ込み型／手動タイプ(継手一体型／ねじ込み型) 薬液用バルブ



エアオペレートタイプ
継手一体型 **LVC Series** ▶P.7

- 同一形状のN.C./N.O./複動
- 流体温度100℃に対応

ボディ材質: **New PFA**

エアオペレートタイプ
ねじ込み型 **LVA Series** ▶P.18

- ダイヤフラム材質PTFE, EPDM, NBR 選択可能

ボディ材質: **New PFA/SUS/PPS**

手動タイプ **LVH Series** ▶P.36
継手一体型／ねじ込み型

- ロック式・ノンロック式に対応

ボディ材質: **New PFA/SUS/PPS**

有機溶剤対応

New エアオペレートタイプ **LVA Series** ▶P.32

ボディ: **SUS**
アクチュエータ部: **ADC**
パッキン: **FKM/EPDM** 選択

New 手動タイプ **LVH Series** ▶P.45

ボディ: **SUS**
アクチュエータ部: **ADC**
パッキン: **FKM/EPDM** 選択

LVC/LVA/LVH Series



内部漏れ防止ガイドリング

ガイドリングを設けてピストンの横振れによるシート面のズレを防止。
常に一定のあたり面で漏れを防ぎ、低発塵・長寿命となります。

マイクロバブルの発生を防止ダイヤフラム(PTFE)

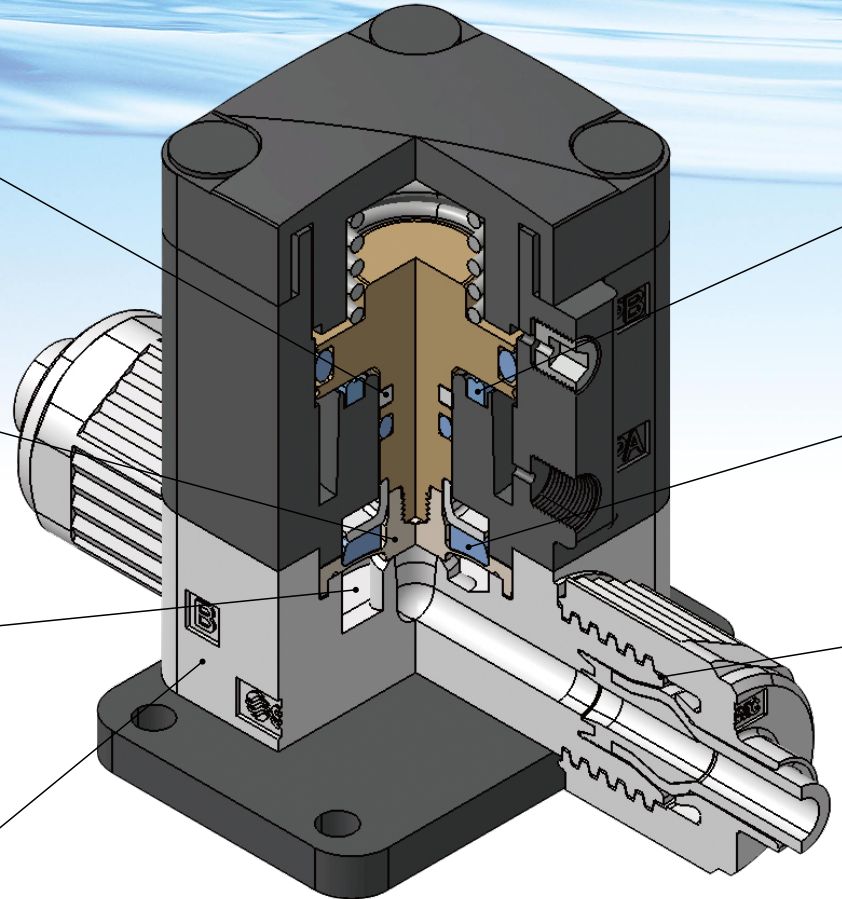
特殊ダイヤフラム構造によって、ゆっくりとした弁の開閉が行われ、液のマイクロバブルの発生を抑えます。

液溜り防止

液が流れやすくデッドスペースをなくした本体設計に加え、継手一体型でねじ接続部の液残留を極少とし、優れた置換特性を発揮します。

優れた耐食性ボディ (New PFA)

酸・アルカリ・超純水など薬液に対応。



有機溶剤対応 RoHS

エアオペレート **LVA-D_G-AD_{ND} Series**

▶P.32

手動 **LVH□M-D_G-AD_{ND} Series**

▶P.45

- ボディ: **SUS**、アクチュエータ部: **ADC**、バッファ: **FKM/EPDM**(選択)
- 継手種類: ダブルフェルール継手、メタルガスケットシール継手、チューブ出し
- オプション: 流量調整付/インジケータ付/高背圧(0.5MPa)/ボディ接液部EPグレード相当
- 輸出貿易管理令 リスト規制 非該当品

主な用途および分野

LVC



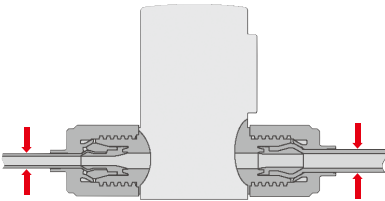
低発塵ピストンダンパー

ピストンの動きをダンパーで受けてソフトタッチし、弁部の急激な当りによるパーティクルの発生を防止します。

背圧に強く、
ロングライフバッファ

ダイヤフラムの動きをバッファでサポートし、ダイヤフラムの変形・破損を防ぎ、背圧に強く長寿命を実現しました。

異径サイズへの選択が可能
ハイパーフィッティング



- 液漏れ防止機構(4重シール方式)
- ナットの緩み防止機構(シールロック)
- 曲げ強度が強い(チューブサポート)

LVA



LVH



LVA30-D11-AD
ダブルフェルル継手



LVA50-G19-AD
メタルガスケットシール継手



LVA60-T25-AD
チューブ出し



LVH20M-D07-AD
ダブルフェルル継手

エアオペレートタイプ シリーズバリエーション

継手一体型 LVC Series ▶ P.7

タイプ	表示記号	型式	オリフィス径										
			チューブ外径										
			ミリ	ミリ	ミリ	ミリ	ミリ						
			1/8	3/16	1/4	1/4	3/8	3/8	1/2	1/2	3/4	3/4	1
基本形		N.C.	●	●	●	●	●						
		N.O.	●	●	●	●	●						
		複動	●	●	●	●	●						
流量調整付		N.C.	●	●	●	●	●						
		複動	●	●	●	●	●						
バイパス付		N.C.	—	●	●	●	●						
		複動	—	●	●	●	●						
流量調整・バイパス付		N.C.	—	●	●	●	●						
		複動	—	●	●	●	●						
インジケータ付		N.C.	●	●	●	●	●						
サックバック		単体	●	—	—	—	—						
		ユニット	●	—	—	—	—						
マニホールド (最大5連)													
3ポート		N.C.	●	—	—	—	—						

エアオペレートタイプ シリーズバリエーション

ねじ込み型 LVA Series ▶ P.18

タイプ	表示記号	弁形式	型式	LVA1□		LVA2□		LVA3□		LVA4□		LVA5□		LVA6□
				オリフィス径 管接続口径	ポデイ 材質注1)	オリフィス径 管接続口径	ポデイ 材質注1)	オリフィス径 管接続口径	ポデイ 材質注1)	オリフィス径 管接続口径	ポデイ 材質注1)	オリフィス径 管接続口径	ポデイ 材質注1)	オリフィス径 管接続口径
				1/8	SUS316	1/4	SUS316	1/4	3/8	3/8	1/2	1/2	3/4	1
				1/8	PPS	1/4	PPS	1/4	3/8	3/8	1/2	1/2	3/4	1
				1/8	PFA	1/4	PFA	1/4	3/8	3/8	1/2	1/2	3/4	1
基本形		N.C.	N.C.	●	●	●	●	●	●	●	●	●	●	●
		N.O.	N.O.	—	—	●	●	●	●	●	●	●	●	●
		複動	複動	●	●	●	●	●	●	●	●	●	●	●
流量調整付		N.C.	N.C.	—	—	●	●	●	●	●	●	●	●	●
		複動	複動	—	—	●	●	●	●	●	●	●	●	●
バイパス付		N.C.	N.C.	—	—	—	—	●	—	●	—	●	—	—
		複動	複動	—	—	—	—	●	—	●	—	●	—	—
流量調整・バイパス付		N.C.	N.C.	—	—	—	—	●	—	●	—	●	—	—
		複動	複動	—	—	—	—	●	—	●	—	●	—	—
インジケータ付		N.C.	N.C.	—	—	●	●	●	●	●	●	●	●	●
マニホールド (最大5連)														

注1) ボデイ材質とオプションの組合せはP.18をご参照ください。

3ポート		N.C.	N.C.	—	—	—	● 注2)	—	—	—	—	—	—	—
------	--	------	------	---	---	---	----------	---	---	---	---	---	---	---

注2) ボデイ材質PFAのみ対応

有機溶剤対応 ダブルフェルール継手・メタルガスケットシール継手・チューブ出し

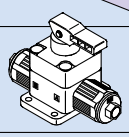

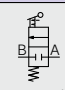
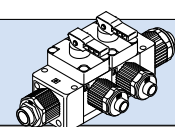
LVA Series ▶ P.32

タイプ	表示記号	弁形式	型式	LVA2□		LVA3□	LVA4□		LVA5□		LVA6□
				オリフィス径 チューブ外径	チューブ外径	オリフィス径 チューブ外径	オリフィス径 チューブ外径	オリフィス径 チューブ外径	オリフィス径 チューブ外径		
				6	6	10	12	12	19	19	—
				1/4	1/4	3/8	1/2	1/2	3/4	3/4	1
基本形		N.C.	N.C.	●	●	●	●	●	●	●	●
		N.O.	N.O.	●	●	●	●	●	●	●	●
		複動	複動	●	●	●	●	●	●	●	●
流量調整付		N.C.	N.C.	●	●	●	●	●	●	●	●
		複動	複動	●	●	●	●	●	●	●	●
インジケータ付		N.C.	N.C.	●	●	●	●	●	●	●	●
高背圧		N.C.	N.C.	●	●	●	●	●	●	●	●
		N.O.	N.O.	●	●	●	●	●	●	●	●
		複動	複動	●	●	●	●	●	●	●	●
流量調整・高背圧		N.C.	N.C.	●	●	●	●	●	●	●	●
		複動	複動	●	●	●	●	●	●	●	●
インジケータ付・高背圧		N.C.	N.C.	●	●	●	●	●	●	●	●

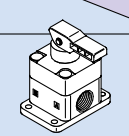


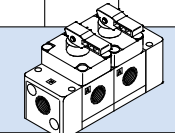
手動タイプ シリーズバリエーション

LVH Series ▶ P.36

継手一体型

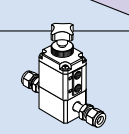


タイプ 基本形	表示記号	型式	LVH20			LVH30			LVH40		
			オリフィス径			オリフィス径			オリフィス径		
			チューブ外径			チューブ外径			チューブ外径		
	 	N.C.	mm			mm			mm		
			インチ			インチ			インチ		
マニホールド (最大5連)											

ねじ込み型

タイプ 基本形	表示記号	型式	LVH20				LVH30				LVH40			
			オリフィス径				オリフィス径				オリフィス径			
			材質				材質				材質			
	 	N.C.	mm				mm				mm			
			管接続口径				管接続口径				管接続口径			
マニホールド (最大5連)														

有機溶剤対応 ダブルフェルール継手・メタルガスケットシール継手・チューブ出し

LVH□M Series ▶ P.45

タイプ 基本形	表示記号	型式	LVH20M	LVH30M	LVH40M	LVH50M	LVH60M	
			オリフィス径		オリフィス径		オリフィス径	
			チューブ外径		チューブ外径		チューブ外径	
		N.C.	mm		mm		mm	
			インチ		インチ		インチ	
マニホールド (最大5連)								

CONTENTS

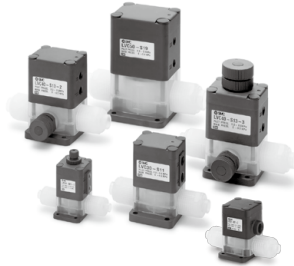
継手一体型／ねじ込み型／手動タイプ(継手一体型／ねじ込み型) 薬液用バルブ LVC/LVA/LVH Series

〈シリーズバリエーション〉

■エアオペレートタイプ

インサートプッシュ式／継手一体型 LVC Series	P.3
ねじ込み型 LVA Series	P.4
有機溶剤対応 ダブルフェール継手・メタルガスケット継手・チューブ出し LVA Series	P.4

エアオペレートタイプ インサートプッシュ式／継手一体型 LVC Series	P.7
---	-----



バルブ型式表示方法(単体)	P.7
標準仕様	P.8
サックバック	P.9
構造図	P.10
外形寸法図	P.11
マニホールド	P.14
3ポート	P.16

エアオペレートタイプ ねじ込み型 LVA Series	P.18
--------------------------------	------



バルブ型式表示方法(単体)	P.18
標準仕様	P.19
構造図	P.20
外形寸法図	P.21
マニホールド	P.28
3ポート	P.30

■手動タイプ

継手一体型／ねじ込み型 LVH Series	P.5
有機溶剤対応 ダブルフェール継手・メタルガスケット継手・チューブ出し LVH□M Series	P.5

エアオペレートタイプ／有機溶剤対応 ダブルフェール継手・メタルガスケット継手・チューブ出し LVA Series	P.32
--	------



バルブ型式表示方法	P.32
標準仕様	P.32
外形寸法図	P.33

手動タイプ 継手一体型／ねじ込み型 LVH Series	P.36
---------------------------------	------



バルブ型式表示方法(単体)	P.36
標準仕様	P.37
構造図	P.38
外形寸法図	P.38

マニホールド(継手一体型)	P.41
マニホールド(ねじ込み型)	P.43

手動タイプ／有機溶剤対応 ダブルフェール継手・メタルガスケット継手・チューブ出し LVH□M Series	P.45
---	------



バルブ型式表示方法	P.45
標準仕様	P.45
外形寸法図	P.46

継手および専用工具について	P.49
適応流体	P.50
薬液用バルブ／注意事項	P.51

継手一体型
LVC

ねじ込み型
LVA

有機溶剤対応
LVA

手動タイプ
LVH

有機溶剤対応
LVH

エアオペレートタイプ インサートブッシュ式／継手一体型 LVC Series

バルブ型式表示方法(単体)

N.C.の場合

ボディclass:2

LVC 2 0 - S 06 [] [] - [] [] - [] [] - Z

弁形式
0 N.C.

パイロットポート
ねじの種類

記号	ねじの種類
無記号	Rc
N	NPT
F	G

N.O./複動の場合

ボディclass:2

LVC 2 1 - S 06 [] [] - [] [] - [] [] - [] []

ボディclass

弁形式

記号	ボディclass	オリフィス径
2	2	ø4

記号	弁形式
1	N.O.
2	複動

パイロットポート
ねじ口径1/8

ボディclass:
3・4・5・6

LVC 3 0 - S 10 [] [] - [] [] - [] [] - V

ボディclass

記号	ボディclass	オリフィス径
3	3	ø8
4	4	ø10
5	5	ø16
6	6	ø22

弁形式

記号	弁形式
0	N.C.
1	N.O.
2	複動

注) 弁形式の組合せにつきましては、
下表のシリーズバリエーション
をご参照ください。

LQ2継手一体

適用チューブサイズ注1)注2)

記号	接続チューブ サイズ	ボディclass					
		2	3	4	5	6	
ミリサイズ							
03	3×2	●					
04	4×3	●					
06	6×4	○	●				
08	8×6		●				
10	10×8		○	●			
12	12×10			○	●		
19	19×16				○	●	
25	25×22					○	
インチサイズ							
03	1/8"×0.086"	●					
05	3/16"×1/8"	●					
07	1/4"×5/32"	○	●				
11	3/8"×1/4"		○	●			
13	1/2"×3/8"			○	●		
19	3/4"×5/8"				○	●	
25	1"×7/8"					○	

○基準サイズ ●レジャーサ付

注1) ボディclass6の適用継手はLQ1となります。

注2) 適用チューブサイズの詳細はP.52を
ご参照ください。

Bポート(OUT)の異径サイズ

記号	適用
無記号	A・Bポート同一サイズ
左の適用 チューブ表 を参照	同一ボディclass内 で異径チューブを 選択することが できます。

パイロットポートねじの種類

記号	ボディclass	ねじの種類
無記号	2	M5
N	3・4・5・6	Rc1/8
F	3・4・5・6	NPT1/8
F	3・4・5・6	G1/8

材質

記号	ボディ	アクチュエータ エンドプレート	ダイヤフラム	適用オプション				備考
				1	2	3	4	
無記号	PFA	PPS	PTFE	●	●	●	●	-
F	PFA	PVDF	PTFE	-	-	-	-	フッ素対応(LVC40, 50タイプのみ)
N	PFA	PPS	PTFE	●	●	●	●	アンモニア水対応

注) オプションの組合せにつきましては、
下表のシリーズバリエーション
をご参照ください。オプション
同士の組合せは選定不可です。

オプション

無記号	なし
1	流量調整付
2	バイパス付
3	流量調整・バイパス付
4	インジケータ付

仕様

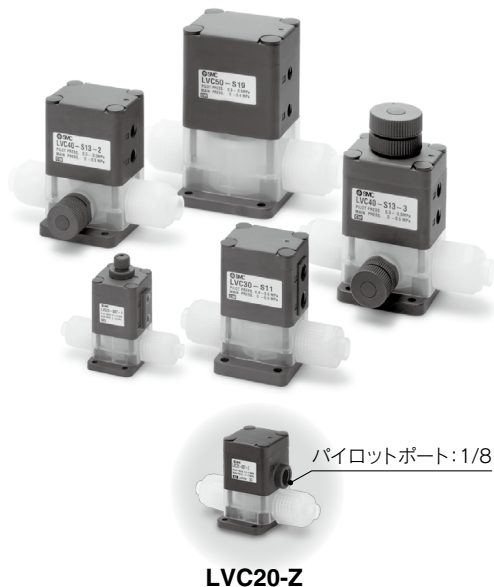
無記号	なし
V	真空仕様

注) 材質記号無記号の
みに対応

シリーズバリエーション

タイプ	表示記号	型式	オリフィス径				
			タイプ				
			LVC20	LVC30	LVC40	LVC50	LVC60
			ø4	ø8	ø10	ø16	ø22
			3・4・6	6・8・10	10・12	12・19	19・25
			1/8・3/16・1/4	1/4・3/8	3/8・1/2	1/2・3/4	3/4・1
基本形		N.C.	○	○	○	○	○
		N.O.	○	○	○	○	○
		複動	○	○	○	○	○
流量調整付		N.C.	○	○	○	○	○
		複動	○	○	○	○	○
バイパス付		N.C.	—	○	○	○	—
		複動	—	○	○	○	—
流量調整・ バイパス付		N.C.	—	○	○	○	—
		複動	—	○	○	○	—
インジケータ付		N.C.	○	○	○	○	○

標準仕様



LVC20-Z

パイロットポート: 1/8

型式	LVC20	LVC30	LVC40	LVC50	LVC60	
チューブ外径 ^{注1)}	ミリサイズ	6	10	12	19	25
	インチサイズ	1/4	3/8	1/2	3/4	1
オリフィス径		ø4	ø8	ø10	ø16	ø22
流量特性	Kv	0.3	1.4	2.1	5.1	6.8
	Cv	0.35	1.7	2.5	6	8
耐圧 (MPa)	1					
使用圧力 (MPa)	A→B	(-94kPa) ^{注3)} 0~0.5		(-94kPa) ^{注3)} 0~0.4		
	B→A	(-94kPa) ^{注3)} 0~0.2		(-94kPa) ^{注3)} 0~0.1		
背圧 (MPa)	N.C./N.O.	0.3以下		0.2以下		
	複動	0.4以下		0.3以下		
弁漏れ量 (cm ³ /min)	0 (水圧にて)					
操作圧力 (MPa)	0.3~0.5					
パイロットポート口径	標準	M5 ^{注4)}		Rc1/8・NPT1/8・G1/8		
	-Zタイプ ^{注5)}	Rc1/8・NPT1/8・G1/8		—		
使用流体温度 (°C)	0~100					
周囲温度 (°C)	0~60					
質量 (kg)	0.09	0.23	0.42	0.86	1.00	

注1) 適用チューブサイズの詳細はP.52をご参照ください。
 注2) 真空およびB→A流れてご使用の際は、当社にご確認ください。
 注3) 真空でご使用の場合、品番末尾-Vを選定してください。また、真空保持での使用はできません。
 なお、Bポート側を真空源にした場合は、寿命の低下を招く可能性があります。
 注4) LVC21 (N.O.)、LVC22 (複動)タイプに適用
 注5) LVC20 (N.C.)-Zタイプに適用

レジューサによる適応異径チューブ

ナットおよびインサートブッシュ(レジューサ)により異径チューブの選択が可能となります。(ボディclass内) ●はレジューサ付

ボディclass	チューブ外径													
	ミリサイズ							インチサイズ						
	3	4	6	8	10	12	19	25	1/8	3/16	1/4	3/8	1/2	3/4
2	●	●	○	—	—	—	—	●	●	○	—	—	—	—
3	—	—	●	●	○	—	—	—	—	●	○	—	—	—
4	—	—	—	—	●	○	—	—	—	—	●	○	—	—
5	—	—	—	—	—	●	○	—	—	—	—	●	○	—
6	—	—	—	—	—	—	●	○	—	—	—	—	●	○

注) チューブサイズ交換の要領につきましては、P.49をご参照ください。

⚠製品個別注意事項

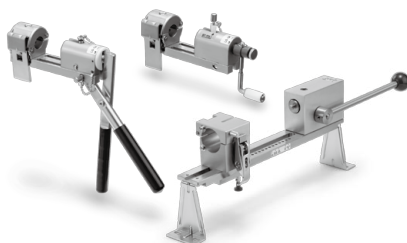
ご使用前に必ずお読みください。安全上のご注意につきましては裏表紙、薬液用バルブ/注意事項につきましてはP.51、52をご確認ください。

配管

⚠注意

①チューブ接続は、専用工具にて行ってください。

チューブ接続および専用工具につきましては、パンフレット「フッ素樹脂管継手ハイパーフィッティングLQ1、2 Series施工方法」(M-05-1)をご参照ください。(当社ホームページよりダウンロードできます。)



⚠注意

②ナットは、ボディ端面までねじ込み、さらにボディ端面まで突当たった事を確認するため、目安としてさらに1/8回転締付けてください。なおナットが回らなければ締付けが十分な状態です。また下記適正締付トルクをご参照ください。

配管時の締付トルク

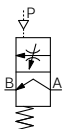
ボディclass	トルク (N·m)
2	1.5~2.0
3	3.0~3.5
4	7.5~9.0
5	11.0~13.0
6	5.5~6.0

サックバック

サックバックバルブ内の容積変化によりノズル先端の液を引き込み液だれを防止します。

単体

表示記号

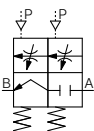


ユニットタイプ

調整ハンドル サックバック量を調整します。
ロックナット 調整ハンドル位置を固定できます。

調整ハンドル 流量を調整します。
ロックナット 調整ハンドル位置を固定できます。

表示記号



標準仕様

型式		LVC23	LVC23U
注1)注2) チューブ外径	ミリサイズ	(3)・(4)・6	
	インチサイズ	(1/8)・(3/16)・1/4	
オリフィス径		—	ø3
流量特性	Kv	—	0.1
	Cv	—	0.2
耐圧 (MPa)		1	
使用圧力 (MPa)		0~0.2	
最大サックバック量 (cm ³)		0.1	
操作圧力 (MPa)		0.3~0.5	
パイロットポート口径		M5	
使用流体温度 (°C)		0~100	
周囲温度 (°C)		0~60	
質量 (kg)		0.08	0.16

注1) レジューサにより()内の異径チューブの選択が可能です。詳細はP.49をご覧ください。
注2) 適用チューブサイズの詳細はP.52をご参照ください。

型式表示方法

LVC 2 3 □ - S 06 □

ボディclass

記号	ボディclass
2	2

弁形式

3	サックバック弁
---	---------

ボディタイプ

無記号	単体
U	2方弁付ユニットタイプ

LQ2継手一体

Bポート (OUT) の異径サイズ

記号	適用
無記号	A・Bポート同一サイズ
下表の適用チューブ表を参照	同一ボディclass内で異径チューブを選択することができます。

適用チューブサイズ

記号	接続チューブサイズ	ボディclass
ミリサイズ		
03	3×2	○
04	4×3	○
06	6×4	◎
インチサイズ		
03	1/8"×0.086"	○
05	3/16"×1/8"	○
07	1/4"×5/32"	◎

◎基準サイズ ○レジューサ付

オプション

■流量調整付

ダイヤフラムのストロークを制御することにより、流量を調整します。



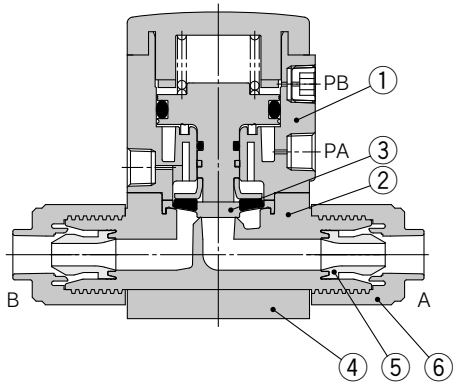
■バイパス付

ボディ内にバイパスを設けることにより、一次側の流体を二次側に常に微少流します。

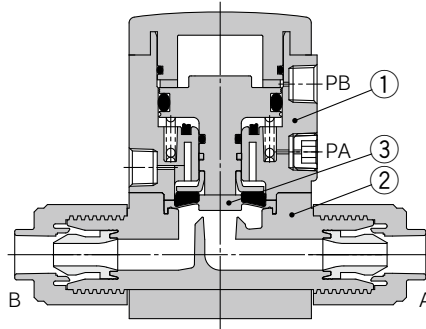


構造図

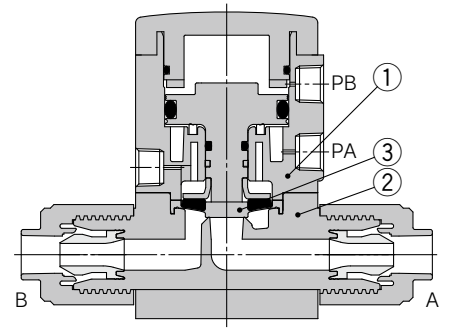
標準形
 N.C.タイプ



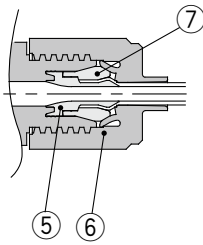
N.O.タイプ



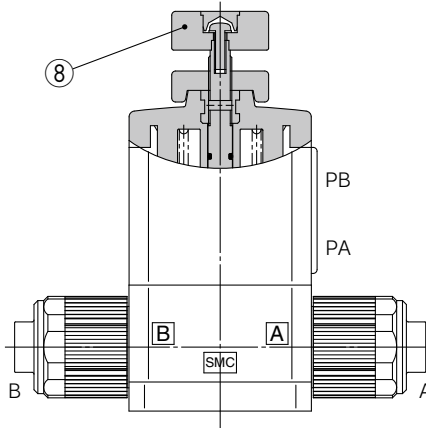
複動タイプ



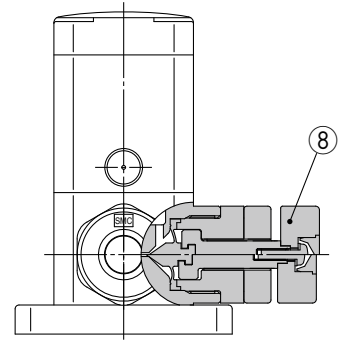
レギュレーサ付



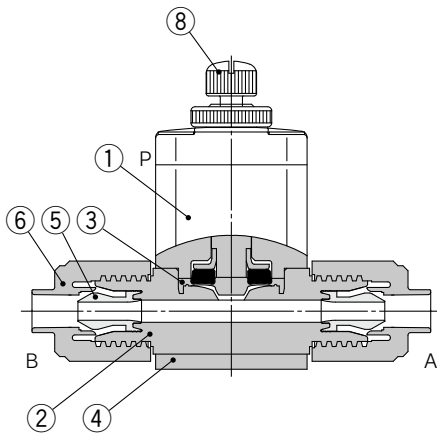
流量調整付



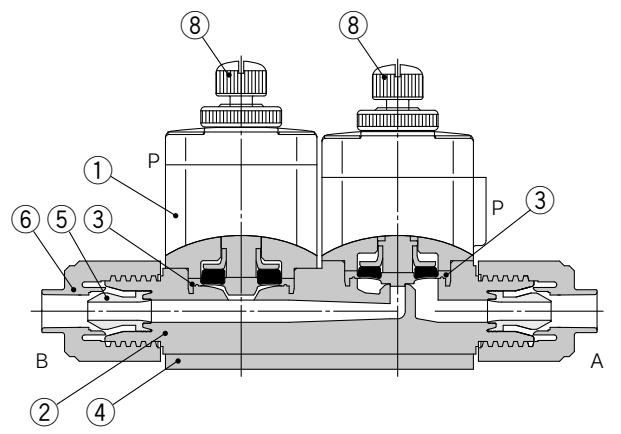
バイパス付



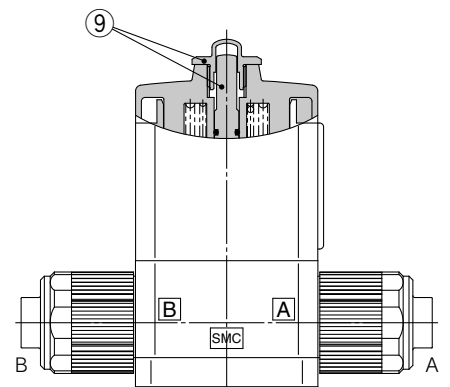
サックバック(単体)



サックバック(ユニットタイプ)



インジケータ付



構成部品

番号	部品名	材質	オプション
1	アクチュエータ部	PPS	PVDF
2	ボディ	PFA	—
3	ダイヤフラム	PTFE	—
4	エンドプレート	PPS	PVDF
5	インサートブッシュ	PFA	—
6	ナット	PFA	—
7	カラー	PFA	—
8	流量調整部	PPS	—
9	インジケータ	PP	—

継手一体型
LVC

ねじ込み型
LVA

有機溶剤対応
LVA

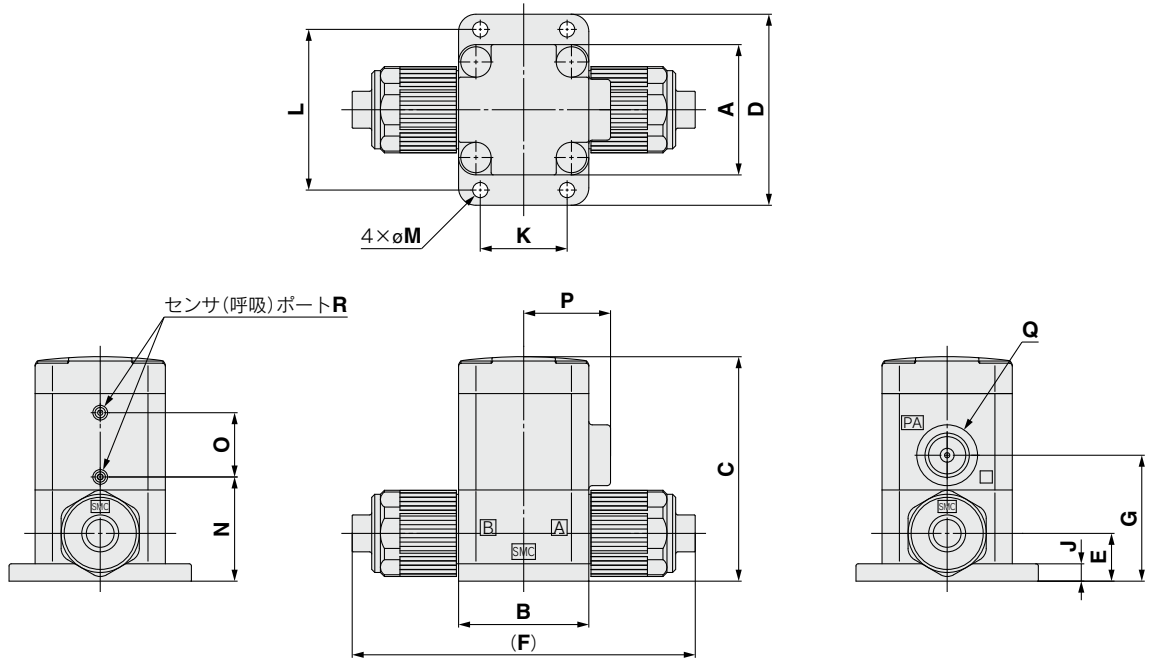
手動タイプ
LVH

有機溶剤対応
LVH

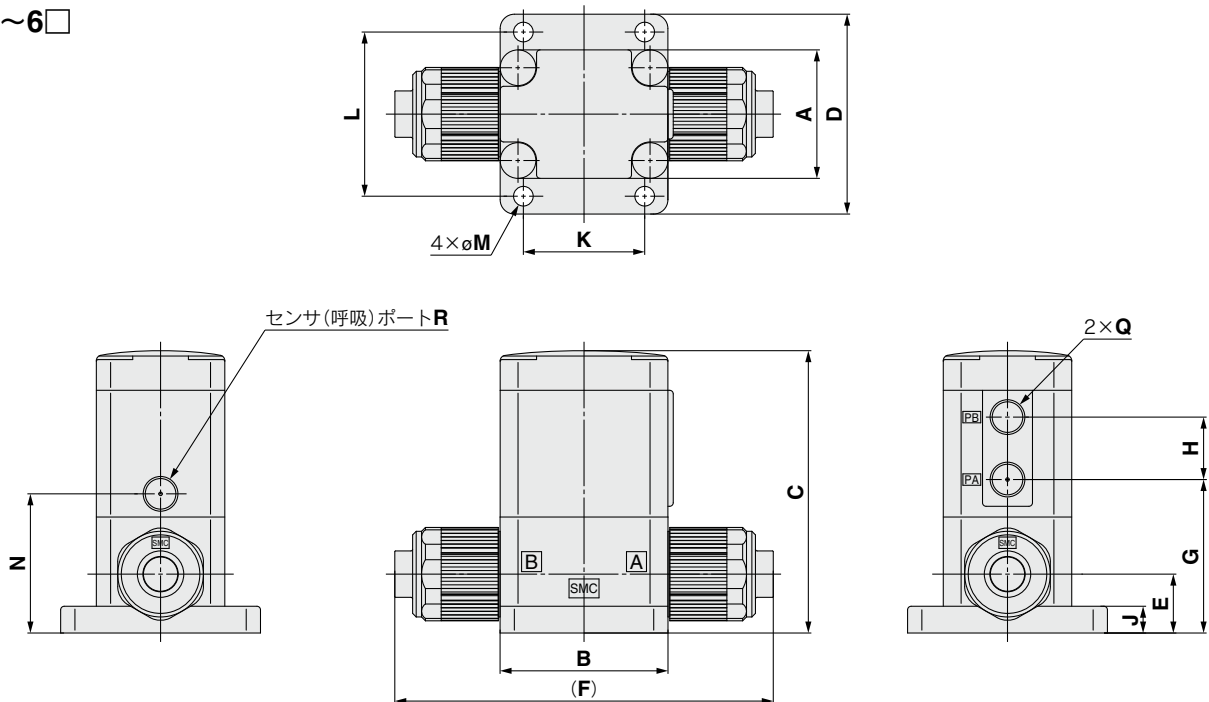
LVC Series

外形寸法図

LVC20



LVC21/22 LVC3□~6□

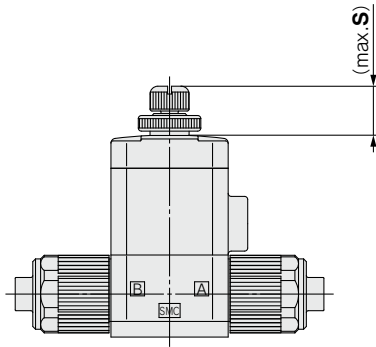


寸法表

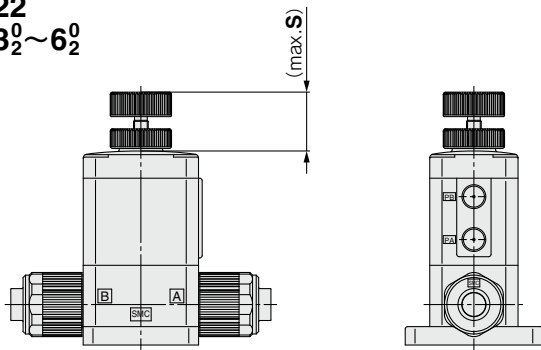
型式	A	B	C	D	E	F	G	H	J	K	L	M	N	O	P	Q	R
LVC20	30	30	51.7	44	11	79	29	—	4	20	37	3.5	24	14.8	20	Rc1/8 NPT1/8 G1/8	ø2.4
LVC2 _{1/2}	30	30	54.5	44	11	79	28.5	13	4	20	37	3.5	23.5	—	—	M5×0.8	M3×0.5
LVC3□	36	47	79.1	56	16.5	106	43	17.5	7.5	34	46	5.5	39	—	—	Rc1/8 NPT1/8 G1/8	Rc1/8 NPT1/8 G1/8
LVC4□	46	60	95.9	68	22	131	55	18	8	42	57	5.5	48	—	—		
LVC5□	58	75	129	84	26	154	68	27.5	8	56	71	6.5	62	—	—		
LVC6□	58	75	137.8	84	32	164	76.8	27.5	8	56	71	6.5	70.8	—	—		

外形寸法図

流量調整付
LVC20



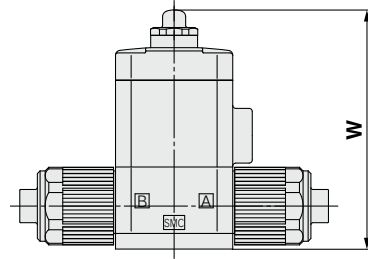
LVC22
LVC3₂⁰~6₂⁰



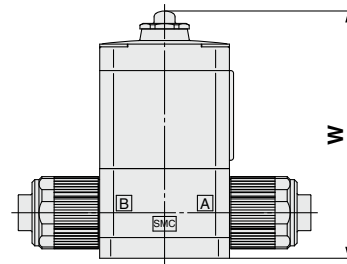
寸法表 (mm)

型式	S
LVC2□	14.5
LVC3□	24.4
LVC4□	29
LVC5□	34.5
LVC6□	36

インジケータ付
LVC20



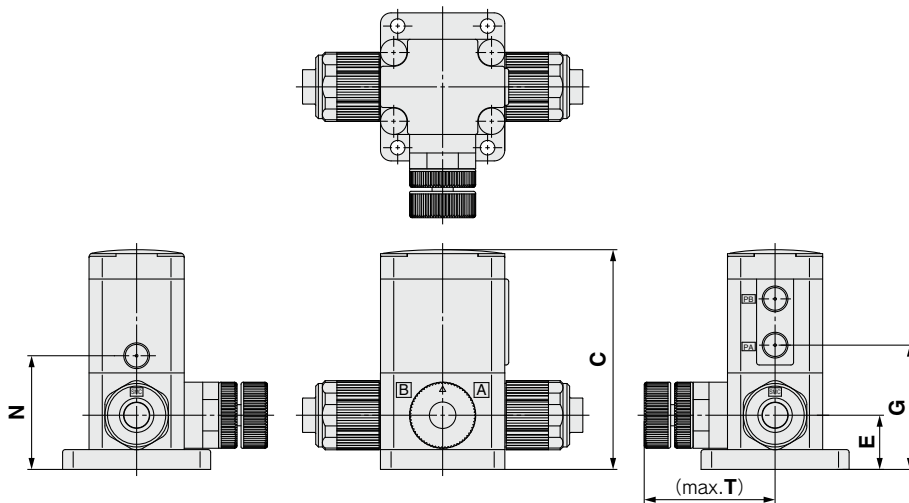
LVC30~60



寸法表 (mm)

型式	W
LVC20	61.2
LVC30	89.6
LVC40	110.4
LVC50	147
LVC60	155.8

バイパス付
LVC3₂⁰~5₂⁰



寸法表 (mm)

型式	C	E	G	N	T
LVC3□	83.1	20.5	47	43	50.5
LVC4□	95.9	22	55	48	54.5
LVC5□	129	26	68	62	60

継手一体型
LVC

ねじ込み型
LVA

有機溶剤対応
LVA

手動タイプ
LVH

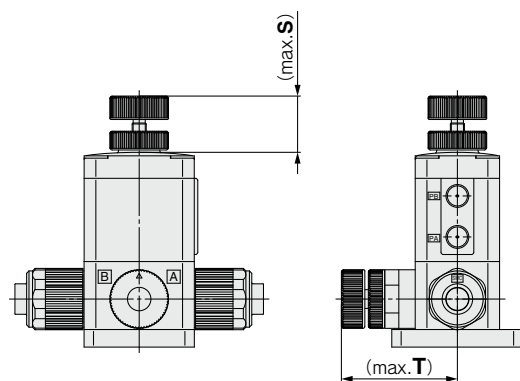
有機溶剤対応
LVH

LVC Series

外形寸法図

流量調整・バイパス付

LVC3₂⁰~LVC5₂⁰

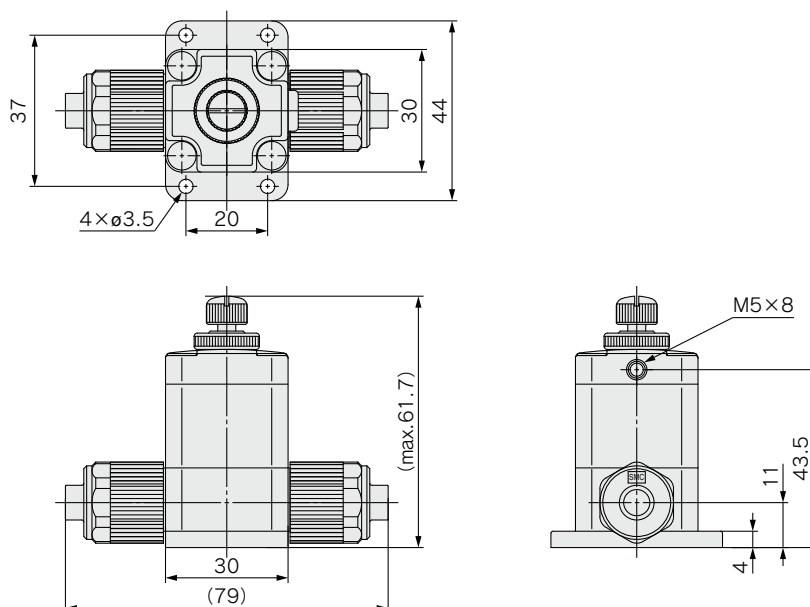


寸法表 (mm)

型式	S	T
LVC3□	24.4	50.5
LVC4□	29	54.5
LVC5□	34.5	60

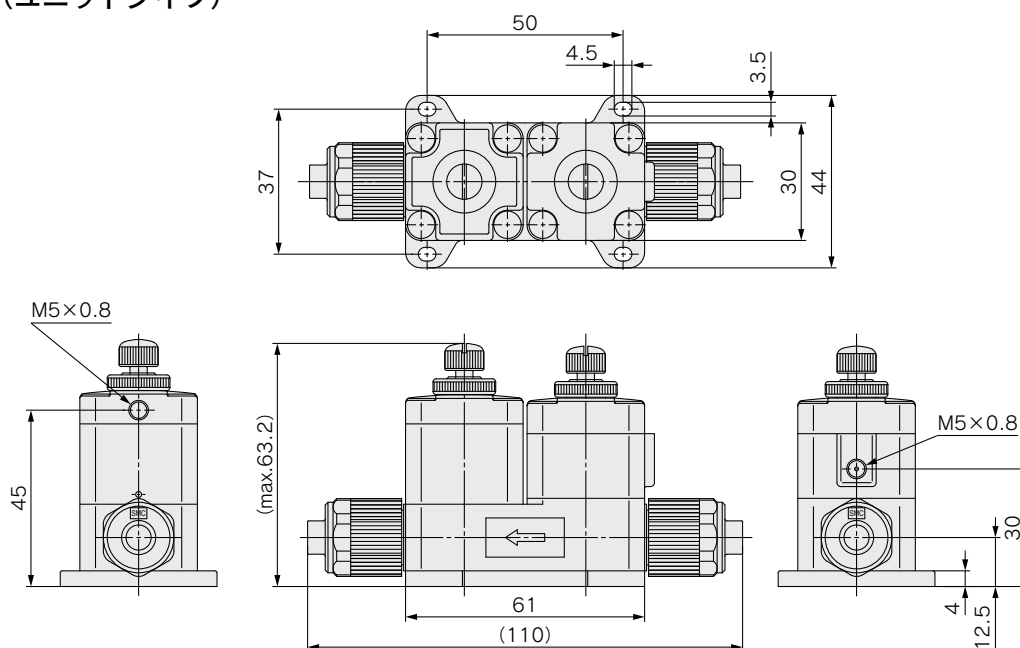
サックバック(単体)

LVC23

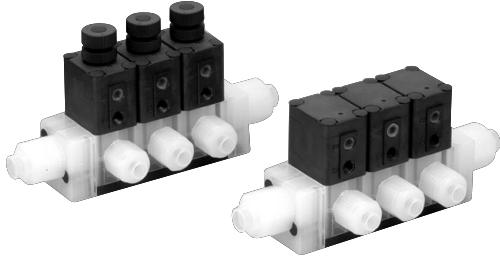


サックバック(ユニットタイプ)

LVC23U



LVC Series マニホールド



マニホールド仕様

型式	LLC2A	LLC3A	LLC4A	LLC5A
マニホールド形式	スタッキングタイプ			
P(IN)、A(OUT)方式	共通IN・個別OUT			
バルブ連数	2~5連			
チューブサイズ ^{注1)} (Pポート)	3/8"×1/4"	1/2"×3/8"	3/4"×5/8"	3/4"×5/8"
チューブサイズ(Aポート)	1/4"×5/32"	3/8"×1/4"	1/2"×3/8"	3/4"×5/8"

注1) 適用チューブサイズの詳細はP.52をご参照ください。
注2) A→P流れでご利用の際は、当社にご相談ください。

マニホールドベース型式表示方法

LLC 2 A - 02 - S 11

ボディclass ● Pポート、R側接続チューブサイズ^{注)}

記号	ボディclass
2	2
3	3
4	4
5	5

ベース形式 ●

A	スタッキングタイプ
A	スタッキングタイプ

マニホールド連数 ●

02	2連
02	2連
05	5連

LQ2継手一体 ●

記号	チューブサイズ	継手サイズ	ボディclass
00	プラグ	-	2~5
06	6×4	3	2
07	1/4"×5/32"		
08	8×6		
10	10×8	4	3
11	3/8"×1/4"		
12	12×10		
13	1/2"×3/8"	5	4
12	12×10		
13	1/2"×3/8"		
19	19×16、3/4"×5/8"	5	5
12	12×10		
13	1/2"×3/8"		
19	19×16、3/4"×5/8"		

記号	チューブサイズ	継手サイズ	ボディclass
00	プラグ	-	2~5
06	6×4	3	2
07	1/4"×5/32"		
08	8×6		
10	10×8	4	3
11	3/8"×1/4"		
12	12×10		
13	1/2"×3/8"	5	4
12	12×10		
13	1/2"×3/8"		
19	19×16、3/4"×5/8"	5	5
12	12×10		
13	1/2"×3/8"		
19	19×16、3/4"×5/8"		

注) 適用チューブサイズの詳細はP.52をご参照ください。
※マニホールドベースのPポート継手はボディclassよりも1サイズ大きくなっており、(ボディclass5を除く)プラグ単体を手配する場合は、継手サイズを確認し、ホームページWEBカタログのプランキングプラグをご参照ください。

バルブ型式表示方法

LVC 2 0 A - S 07

ボディclass ●

記号	ボディclass	オリフィス径
2	2	φ4
3	3	φ8
4	4	φ10
5	5	φ16

弁形式 ●

0	N.C.
0	N.C.
1	N.O.
2	複動

ボディタイプ ●

A	マニホールド用スタッキングタイプ
A	マニホールド用スタッキングタイプ

LQ2継手一体 ●

マニホールド用バルブ単体の手配はできません。詳細はP.52の薬液用バルブ/注意事項②の保守点検④をご覧ください。

●オプション

無記号	なし
1	流量調整付
4	インジケータ付

注) オプション同士の組合せは選定不可です。

●材質

記号	ボディ	アクチュエータ部 エンドプレート	ダイヤフラム	Oリング	通用オプション 1 4	備考
無記号	PFA	PPS	PTFE	FKM	● ●	-
F	PFA	PVDF	PTFE	FKM	- -	フッ酸対応 (LVC40、50タイプのみ)
N	PFA	PPS	PTFE	EPDM	● ●	アンモニア水対応

注) マニホールドボディ連結部(接流体部)メインシールの外側に二次シールのOリングが組込まれています。P.15をご参照ください。

●パイロットポートねじの種類

記号	ボディclass	ねじ種類
無記号	2	M5
N	3/4/5	Rc1/8
F	3/4/5	NPT1/8
F	3/4/5	G1/8

注) 適用チューブサイズの詳細はP.52をご参照ください。
※プラグ単体を手配する場合は、継手サイズを確認し、ホームページWEBカタログのプランキングプラグをご参照ください。

継手一体型
LVC

ねじ込み型
LVA

有機溶剤対応
LVA

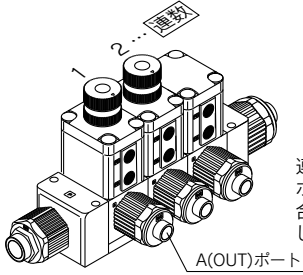
手動タイプ
LVH

有機溶剤対応
LVH

LVC Series

マニホールドアセンブリの表示方法(手配例)

マニホールドベース品番に搭載するバルブの品番を併記してください。



連数の数え方はA(OUT)ポートを正面とした場合左側から数えて1連とします。

〈表示例〉

LLC2A-03-S11 …… 1set マニホールドベース品番
 *LVC20A-S07-1 …… 2set バルブ品番(1~2連目)
 *LVC20A-S07 …… 1set バルブ品番(3連目)

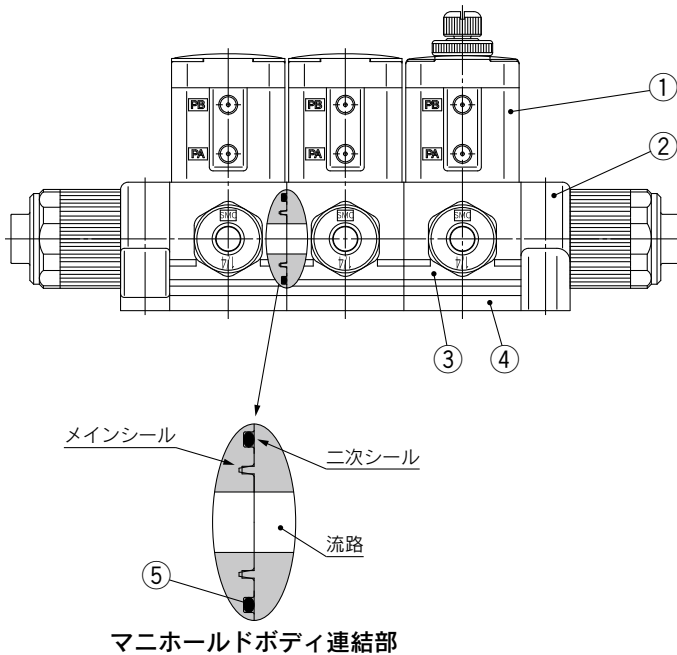
*印は搭載するバルブ等の品番の初めに付けてください。

A(OUT)ポートを正面とした場合、左側から数えて1連目から順番に併記してください。

マニホールドシリーズバリエーション

タイプ	表示記号	型式	LVC20A	LVC30A	LVC40A	LVC50A
		マニホールド材質	PFA			
		チューブサイズ	1/4	3/8	1/2	3/4
		オリフィス径	ø4	ø8	ø10	ø16
基本形	 N.C. N.O. 複動	N.C.	○	○	○	○
		N.O.	○	○	○	○
		複動	○	○	○	○
流量調整付	 N.C. 複動	N.C.	○	○	○	○
		複動	○	○	○	○

構造図



構成部品

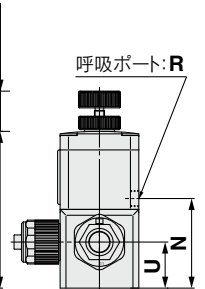
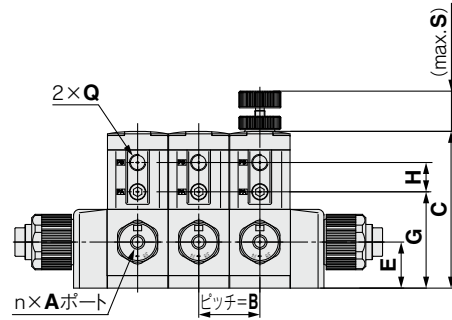
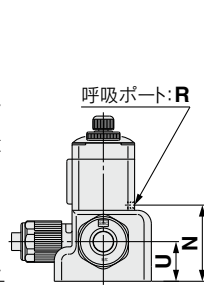
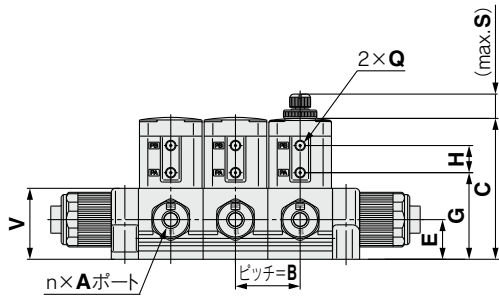
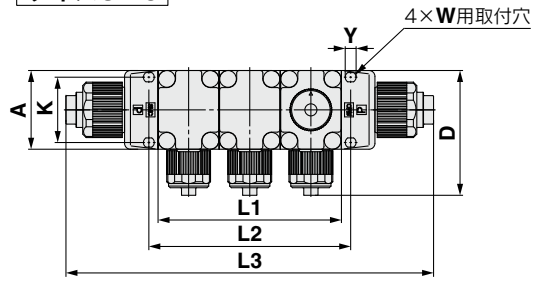
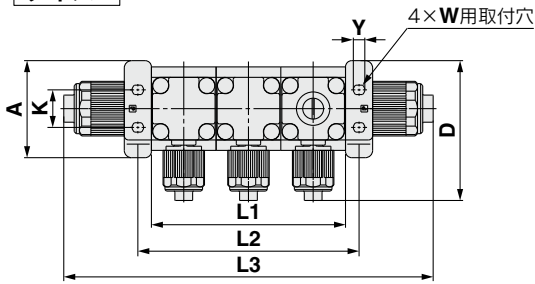
番号	部品名	材質
1	アクチュエータ部	PPS
		PVDF
2	マニホールド	PFA
3	ボディ	PFA
4	エンドプレート	PPS
		PVDF
5	Oリング	FKM
		EPDM

外形寸法図

LLC□A-連数-□□

サイズ2

サイズ3~5



寸法表

型式	A	B	C	D	E	G	H	K	N	Q	R	S	U	V	W	Y
LLC2A	46.5	31	67.5	67	19	41.5	13	18	36.5	M5×0.8	M3×0.5	14.5	19	34	M4	5.5
LLC3A	47	36.5	93.6	76	27.5	57.5	17.5	39	53.5	Rc1/8 NPT1/8	Rc1/8 NPT1/8	24.4	27.5	47	M5	6.5
LLC4A	60	47	111.4	95	33.5	70.5	18	50	63.5	NPT1/8 G1/8	NPT1/8 G1/8	29	33.5	56	M6	7.5
LLC5A	75	59	131	114	33.5	70	27.5	62	64			34.5	27.5	56.5	M6	7.5

寸法表

型式	連数 記号	(mm)			
		2	3	4	5
LLC2A	L1	62	93	124	155
	L2	75	106	137	168
	L3	146	177	208	239
LLC3A	L1	73	109.5	146	182.5
	L2	84	120.5	157	193.5
	L3	183	219.5	256	292.5
LLC4A	L1	94	141	188	235
	L2	109	156	203	250
	L3	219	266	313	360
LLC5A	L1	118	177	236	295
	L2	130	189	248	307
	L3	240	299	358	417

継手一体型
LVC

ねじ込み型
LVA

有機溶剤対応
LVA

手動タイプ
LVH

有機溶剤対応
LVH

LVC Series 3ポート

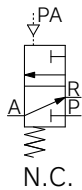


標準仕様

型式		LVC200
オリフィス径		φ4
流量特性	Kv	0.2
	Cv	0.3
耐圧 (MPa)		1
使用圧力		0~0.5
弁漏れ量 (cm ³ /min)		0 (水圧にて)
操作圧力 (MPa)		0.4~0.5
パイロットポート口径		M5×0.8
使用流体温度 (°C)		0~100
周囲温度 (°C)		0~60
質量 (kg)		0.120

バルブ型式表示方法

LVC 2 0 0 - S 07



ボディclass

記号	ボディclass	オリフィス径
2	2	φ4

弁形式

0	N.C.
---	------

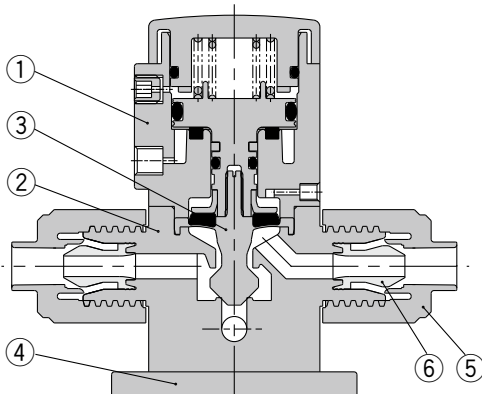
LQ2継手一体

適用チューブサイズ

記号	接続チューブサイズ	ボディclass
ミリサイズ		
03	3×2	●
04	4×3	●
06	6×4	○
インチサイズ		
03	1/8"×0.086"	●
05	3/16"×1/8"	●
07	1/4"×5/32"	○

○基準サイズ ●レジューサ付
注) 適用チューブサイズの詳細は P.52をご参照ください。

構造図



構成部品

番号	部品名	材質
1	アクチュエータ部	PPS
2	ボディ	PFA
3	ダイヤフラム	PTFE
4	エンドプレート	PPS
5	ナット	PFA
6	インサートブッシュ	PFA

継手一体型
LVC

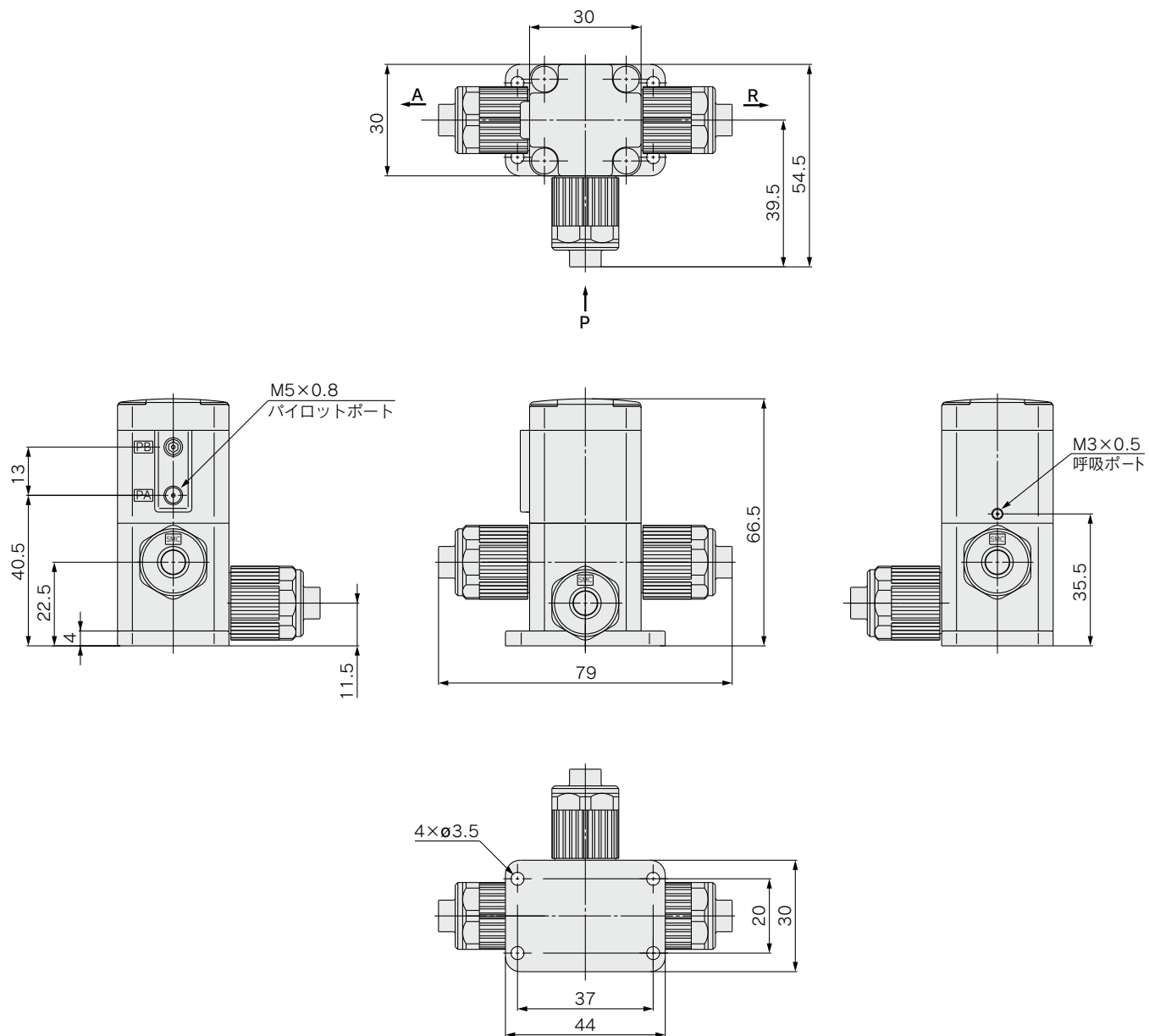
ねじ込み型
LVA

有機溶剤対応
LVA

手動タイプ
LVH

有機溶剤対応
LVH

外形寸法図



エアオペレートタイプ ねじ込み型 LVA Series

バルブ型式表示方法(単体)

N.C.の場合

ボディclass:2

LVA 2 0 - 01 □ - A □ - V - Z

弁形式
0 N.C.

管接続口径、
パイロットポートねじの種類

記号	ねじの種類
無記号	Rc
N	NPT
F	G

N.O./複動の場合

ボディclass:2

LVA 2 1 - 01 □ - A □ - V

ボディclass

弁形式
1 N.O.
2 複動

パイロットポート
ねじ口径 1/8

記号	ボディclass	オリフィス径
2	2	φ4

仕様

無記号	なし
V	真空仕様

注) 材質記号A, B, C, F, Nのみに対応。
LVA1□の真空仕様は選択できません。

ボディclass:
1・3・4・5・6

LVA 3 0 - 02 □ - A □ - V

ボディclass

弁形式
0 N.C.
1 N.O.
2 複動

オプション

無記号	なし
1	流量調整付
2	バイパス付
3	流量調整・バイパス付
4	インジケータ付

注) オプションの組合せにつきましては、下表のシリーズバリエーションをご参照ください。オプション同士の組合せは選定不可です。

記号	ボディclass	オリフィス径
1	1	φ2
3	3	φ8
4	4	φ12
5	5	φ20
6	6	φ22

注) 弁形式の組合せにつきましては、下表のシリーズバリエーションをご参照ください。

管接続口径

記号	管接続口径	ボディclass
01	1/8	1
02	1/4	1
01	1/8	2
02	1/4	2
03	3/8	3
03	3/8	3
04	1/2	4
04	1/2	4
06	3/4	5
10	1	6

ねじの種類

記号	ボディclass	管接続口径 ねじの種類	パイロットポート ねじの種類
無記号	1・2	Rc	M5
	3・4・5・6	Rc	Rc1/8
N	1・2	NPT	M5
	3・4・5・6	NPT	NPT1/8
F	1・2	G	M5
	3・4・5・6	G	G1/8

材質

記号	ボディ	アクチュエータ部 エンドプレート	ダイヤフラム	適用オプション				備考
				1	2	3	4	
A	SUS	PPS	PTFE	●	—	—	●	—
B	PPS	PPS	PTFE	●	—	—	●	LVA60は除く
C	PFA	PPS	PTFE	●	●	●	●	—
D	SUS	PPS	NBR	●	—	—	●	LVA20-Z, LVA60は除く
E	SUS	PPS	EPDM	●	—	—	●	LVA20-Z, LVA60は除く
F	PFA	PVDF	PTFE	—	—	—	—	フッ酸対応LVA40, 50タイプのみ
G	PPS	PPS	NBR	●	—	—	●	LVA20-Z, LVA60は除く
H	PPS	PPS	EPDM	●	—	—	●	LVA20-Z, LVA60は除く
N	PFA	PPS	PTFE	●	●	●	●	アンモニア水対応

シリーズバリエーション

タイプ	表示記号	型式	LVA10		LVA20		LVA30		LVA40		LVA50		LVA60
			オリフィス径 φ2	オリフィス径 φ4	オリフィス径 φ8	オリフィス径 φ12	オリフィス径 φ20	オリフィス径 φ22					
基本形		N.C.	○	○	○	○	○	○	○	○	○	○	○
		N.O.	—	—	○	○	○	○	○	○	○	○	○
		複動	○	○	○	○	○	○	○	○	○	○	○
流量調整付		N.C.	—	—	○	○	○	○	○	○	○	○	○
		複動	—	—	○	○	○	○	○	○	○	○	○
バイパス付		N.C.	—	—	—	—	○	—	○	—	○	—	—
		複動	—	—	—	—	○	—	○	—	○	—	—
流量調整・ バイパス付		N.C.	—	—	—	—	○	—	○	—	○	—	—
		複動	—	—	—	—	○	—	○	—	○	—	—
インジケータ付		N.C.	—	—	○	○	○	○	○	○	○	○	○

注) ボディ材質とオプションの組合せは材質表をご参照ください。



基本形



LVA-Z



流量調整付

標準仕様

型式	LVA10	LVA20	LVA30	LVA40	LVA50	LVA60	
オリフィス径	ø2	ø4	ø8	ø12	ø20	ø22	
管接続口径	1/8・1/4	1/8・1/4	1/4・3/8	3/8・1/2	1/2・3/4	1	
流量特性	Kv	0.06	0.3	1.4	2.8	5.1	6.8
	Cv	0.07	0.35	1.7	3.3	6	8
耐圧 (MPa)	1						
使用圧力 (MPa)	A→B	0~0.5	(-94kPa) ^{注3)} 0~0.5		(-94kPa) ^{注3)} 0~0.4		
	B→A	0~0.05	(-94kPa) ^{注3)} 0~0.2		(-94kPa) ^{注3)} 0~0.1		
背圧 (MPa)	N.C./N.O. ^{注2)}	0.15以下	0.3以下		0.2以下		
	複動	0.3以下	0.4以下		0.3以下		
弁漏れ量 (cm ³ /min)	0 (水圧にて)						
操作圧力 (MPa)	0.3~0.5						
パイロットポート口径	標準	M5	M5 ^{注4)}	Rc1/8・NPT1/8・G1/8			
	-Zタイプ ^{注5)}	—	Rc1/8・NPT1/8・G1/8	—			
使用流体温度 (°C)	0~100 ^{注1)}						
周囲温度 (°C)	0~60						
質量 (kg)	SUS	0.12	0.18	0.44	0.86	1.67	1.96
	PPS	0.05	0.08	0.18	0.32	0.73	—
	PFA	0.05	0.09	0.20	0.35	0.78	0.90

注1) ダイアフラムがNBR・EPDMの時は0~60°Cになります。

注2) LVA10に、N.O.タイプはありません。

注3) 真空でご利用の場合、品番末尾-Vを選定してください。また、真空保持での使用はできません。

なお、Bポート側を真空源にした場合は、寿命の低下を招く可能性があります。

注4) LVC21 (N.O.)、LVC22 (複動)タイプに適用

注5) LVC20 (N.C.)-Zタイプに適用

△製品個別注意事項

ご使用前に必ずお読みください。安全上のご注意につきましては裏表紙、薬液用バルブ/注意事項につきましてはP.51、52をご確認ください。

配管

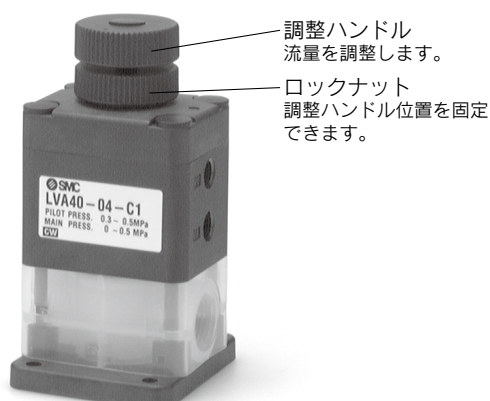
△注意

- ①樹脂ボディ(テーパねじ)の場合、金属継手のご使用は、避けてください。
バルブボディの破損の原因となります。

オプション

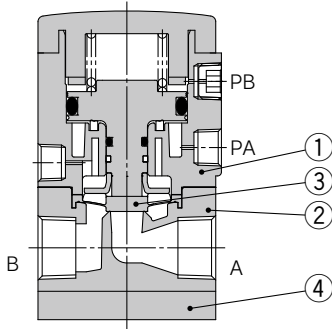
■流量調整付

ダイアフラムのストロークを制御することにより、流量を調整します。

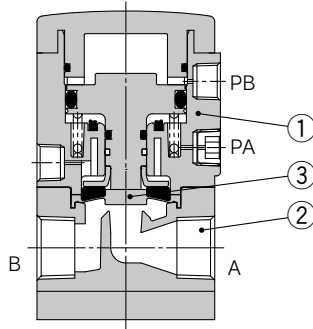


構造図

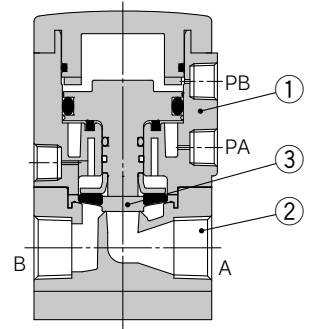
標準形
N.C.タイプ



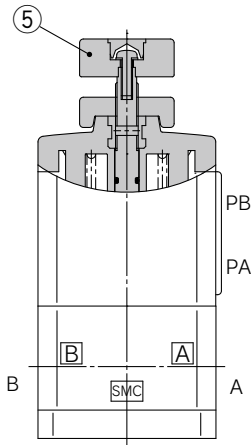
N.O.タイプ



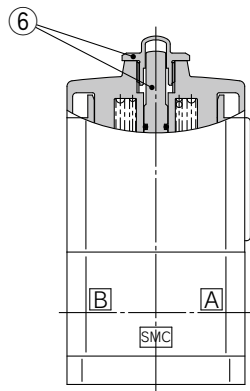
複動タイプ



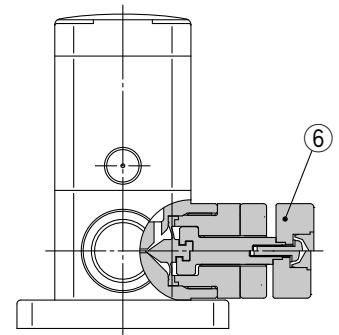
流量調整付



インジケータ付



バイパス付(ボディ材質:PFA)



構成部品

番号	部品名	材質	オプション
1	アクチュエータ部	PPS	PVDF
2	ボディ	SUS	—
		PPS	
		PFA	
3	ダイヤフラム	PTFE	—
		NBR	
		EPR	
4	エンドプレート (PFAボディのみ)	PPS	PVDF
5	流量調整部	PPS	—
6	インジケータ	PP	—

継手一体型
LVC

ねじ込み型
LVA

有機溶剤対応
LVA

手動タイプ
LVH

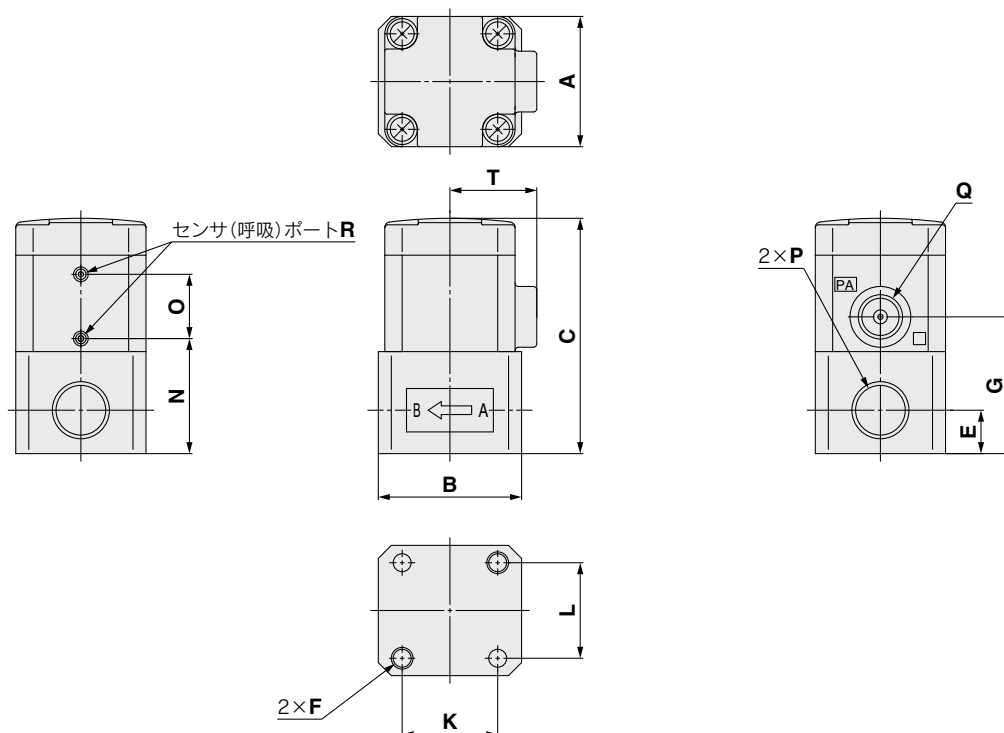
有機溶剤対応
LVH

LVA Series

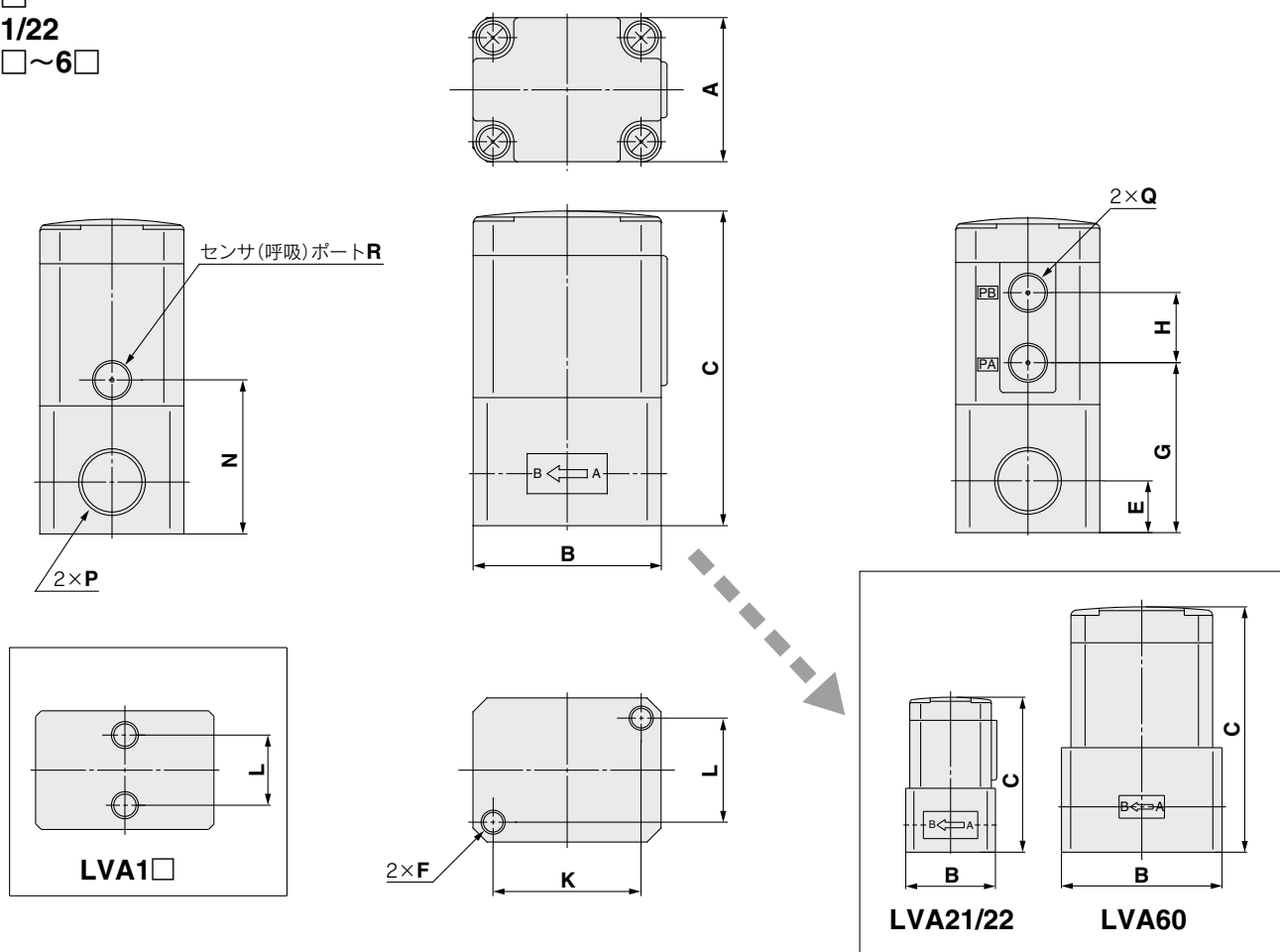
外形寸法図

ボディ材質：SUS

LVA20



LVA1□ LVA21/22 LVA3□~6□

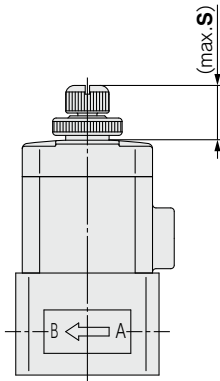


外形寸法図

ボディ材質：SUS

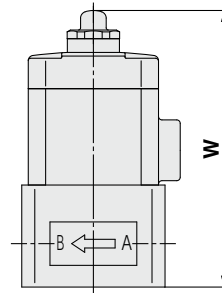
流量調整付

LVA20

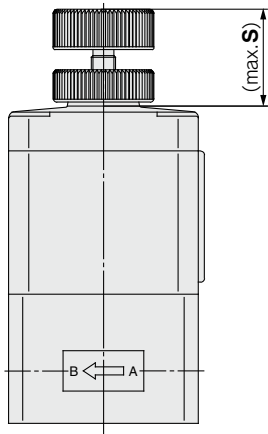


インジケータ付

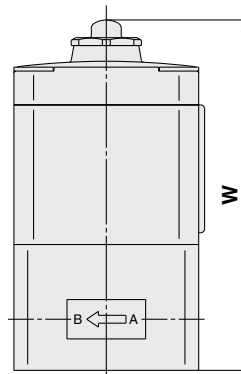
LVA20



LVA22
LVA3₂⁰~6₂⁰



LVA30~60



寸法表 (mm)

型式	S
LVA2□	14.5
LVA3□	24.4
LVA4□	29
LVA5□	34.5
LVA6□	36

寸法表 (mm)

型式	W
LVA20	63.7
LVA30	89.1
LVA40	109.9
LVA50	140.5
LVA60	147.8

寸法表

型式	A	B	C	E	F	G	H	K	L	N	O	P	Q	R	T
LVA1□	20	33	49.5	10	M5×0.8×4	27.5	11	—	13	27.5	—		M5×0.8	ø4.2	—
LVA20	30	33	54.2	10	M5×0.8×5	31.5	—	22	22	26.5	14.8	Rc1/8・1/4 NPT1/8・1/4 G1/8・1/4*	Rc1/8 NPT1/8 G1/8*	ø2.4	20
LVA2 ₂ ¹	30	33	57	10	M5×0.8×5	31	13	22	22	26	—		M5×0.8	M3×0.5	—
LVA3□	36	47	78.6	13	M6×1.0×8	42.5	17.5	37	26	38.5	—	Rc1/4・3/8 NPT1/4・3/8 G1/4・3/8*			—
LVA4□	46	60	95.4	16	M8×1.25×10	54.5	18	47.5	33.5	47.5	—	Rc3/8・1/2 NPT3/8・1/2 G3/8・1/2*	Rc1/8 NPT1/8 G1/8*	Rc1/8 NPT1/8 G1/8*	—
LVA5□	58	75	122.5	19	M8×1.25×10	61.5	27.5	60	43	55.5	—	Rc1/2・3/4 NPT1/2・3/4 G1/2・3/4*			—
LVA6□	58	85	129.8	24	M8×1.25×10	68.8	27.5	60	43	62.8	—	Rc1 NPT1 G1*			—

※Gねじ/ねじ深さにつきましてはP.51-1をご覧ください。

継手一体型
LVC

ねじ込み型
LVA

有機溶剤対応
LVA

手動タイプ
LVH

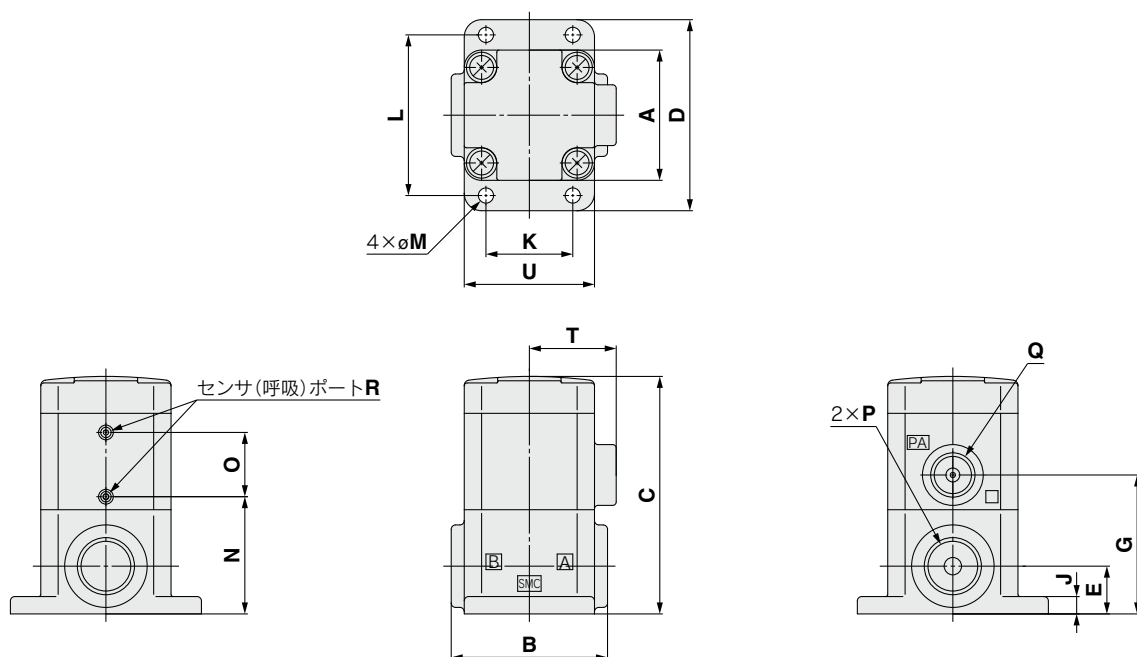
有機溶剤対応
LVH

LVA Series

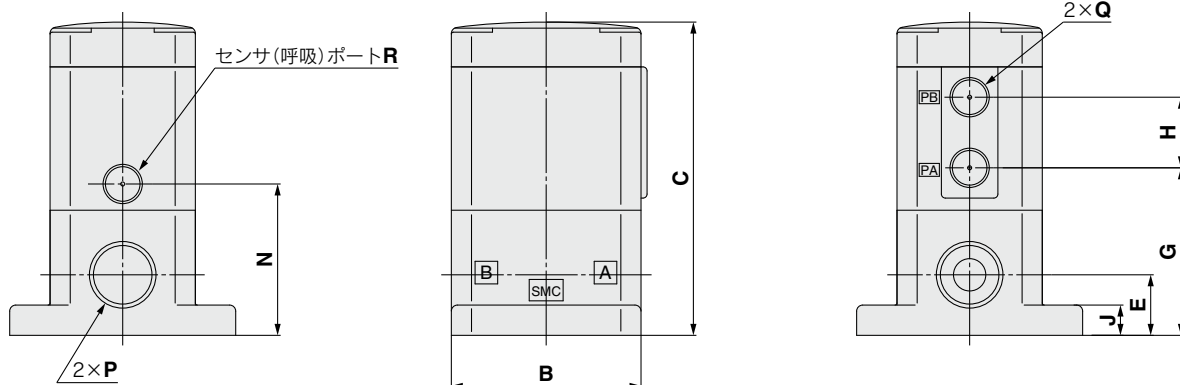
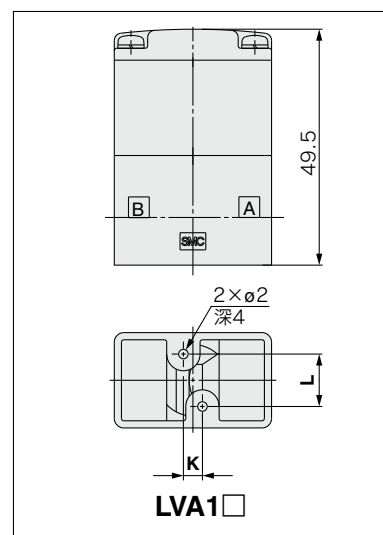
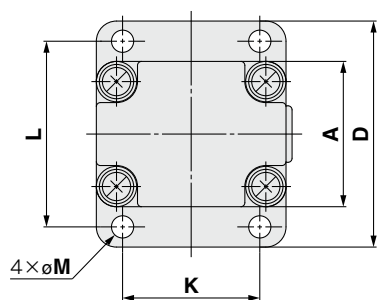
外形寸法図

ボディ材質：PPS

LVA20

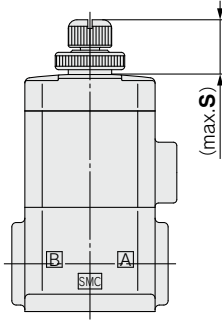


LVA1□
LVA21/22
LVA3□~6□

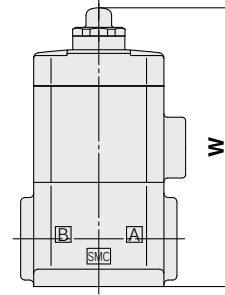


外形寸法図

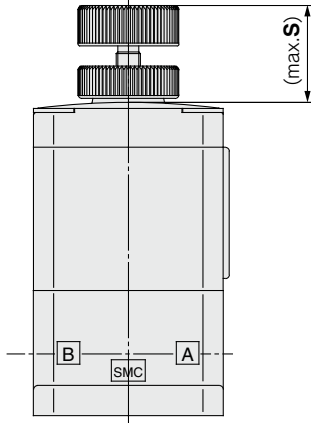
ボディ材質：PPS
流量調整付
LVA20



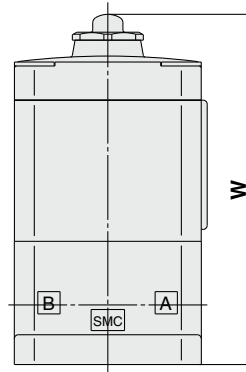
インジケータ付
LVA20



LVA22
LVA3₂⁰~5₂⁰



LVA30~50



寸法表 (mm)

型式	S
LVA2□	14.5
LVA3□	24.4
LVA4□	29
LVA5□	34.5

寸法表 (mm)

型式	W
LVA20	64.2
LVA30	88.1
LVA40	110.4
LVA50	147

寸法表

型式	A	B	C	D	E	G	H	J	K	L	M	N	O	P	Q	R	T	U
LVA1□	20	33	49.5	—	10	27.5	11	—	4	11	—	27.5	—	Rc1/8·1/4 NPT1/8·1/4 G1/8·1/4*	M5×0.8	ø4.2	—	—
LVA20	30	36	54.7	44	11	32	—	4	20	37	3.5	27	14.8	Rc1/4 NPT1/4 G1/4*	Rc1/8 NPT1/8 G1/8*	ø2.4	20	30
LVA2 ₂ ¹	30	36	57.5	44	11	31.5	13	4	20	37	3.5	26.5	—		M5×0.8	M3×0.5	—	—
LVA3□	36	47	77.6	56	15	41.5	17.5	7.5	34	46	5.5	37.5	—	Rc3/8 NPT3/8 G3/8*	Rc1/8 NPT1/8 G1/8*	Rc1/8 NPT1/8 G1/8*	—	—
LVA4□	46	60	95.9	68	22	55	18	8	42	57	5.5	48	—	Rc1/2 NPT1/2 G1/2*			—	—
LVA5□	58	75	129	84	26	68	27.5	8	56	71	6.5	62	—	Rc3/4 NPT3/4 G3/4*			—	—

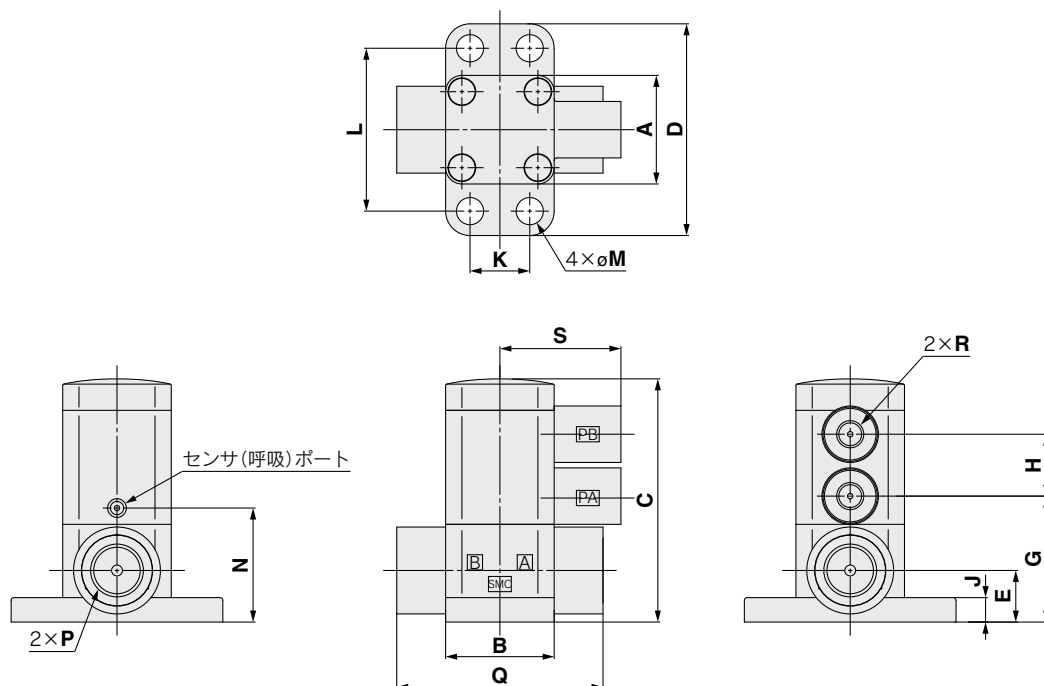
※Gねじ/ねじ深さにつきましてはP.51-1をご覧ください。

LVA Series

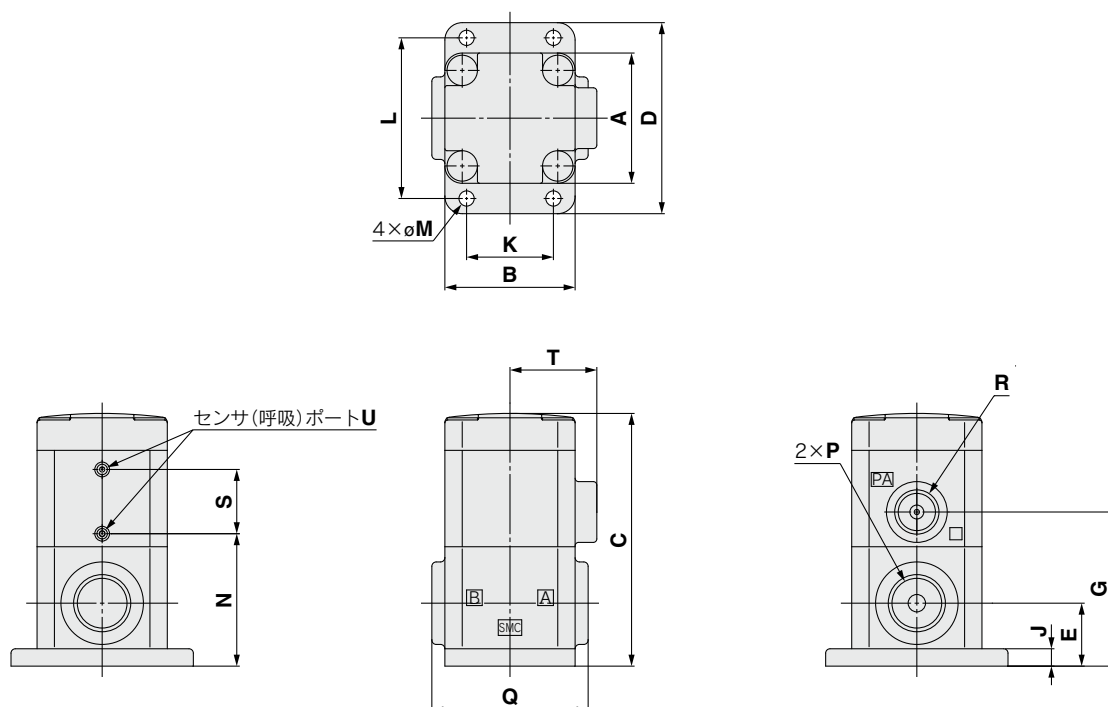
外形寸法図

ボディ材質：PFA

LVA1□



LVA20



寸法表

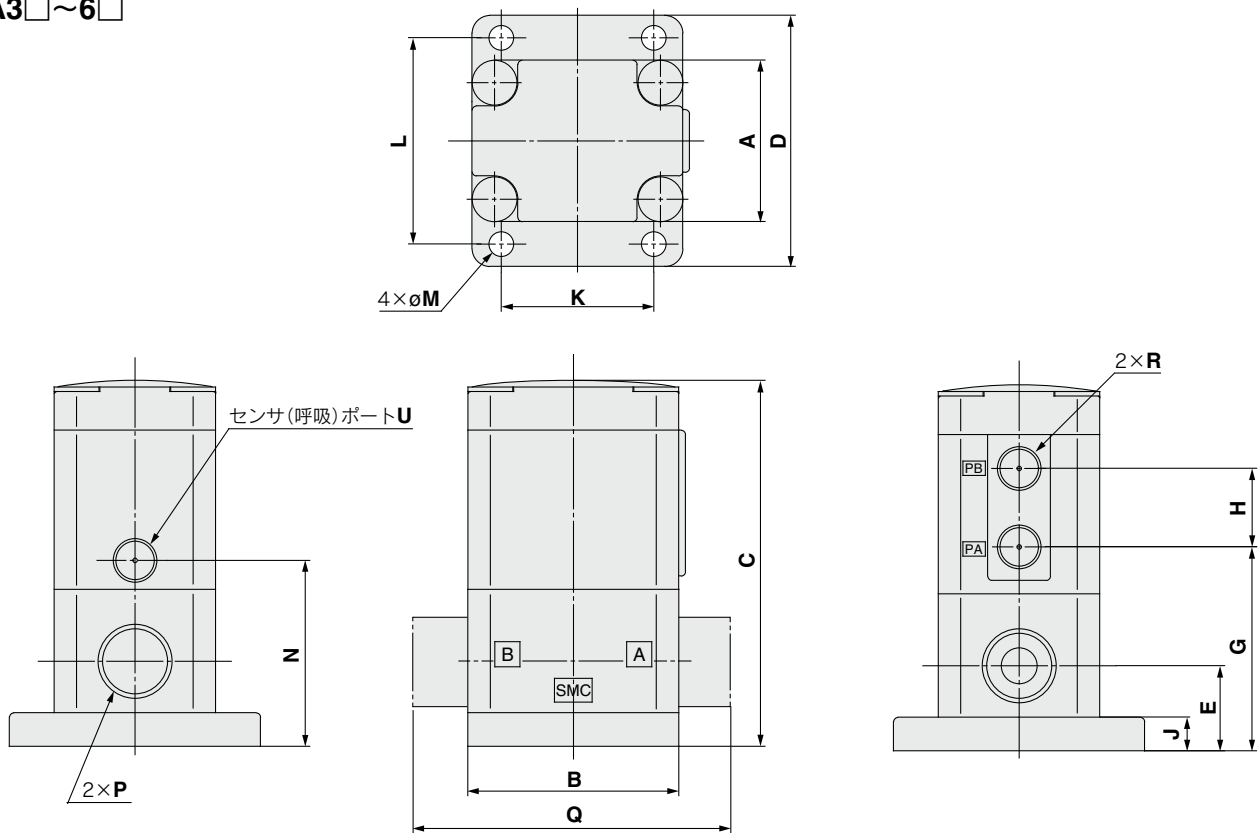
型式	A	B	C	D	E	G	H	J	K	L	M	N	P	Q	R	S	T	U
LVA1□	20	20	44.8	39	9.5	23.2	11.4	4.5	11	30	5	21	Rc1/8 NPT1/8 G1/8*	38	M5×0.8	22.3	—	—
LVA20	30	30	58.2	44	14.5	35.5	—	4	20	37	3.5	30.5	Rc1/4 NPT1/4 G1/4*	36	Rc1/8 NPT1/8 G1/8*	14.8	20	ø2.4

*Gねじ/ねじ深さにつきましてはP.51-1をご覧ください。

外形寸法図

ボディ材質：PFA

LVA21/22
LVA3□~6□



寸法表

型式	A	B	C	D	E	G	H	J	K	L	M	N	P	Q	R	U
LVA2 ₁ ²	30	36	61	44	14.5	35	13	4	20	37	3.5	30	Rc1/4 NPT1/4 G1/4*	—	M5×0.8	M3×0.5
LVA3□	36	47	81.6	56	19	45.5	17.5	7.5	34	46	5.5	41.5	Rc3/8 NPT3/8 G3/8*	—	Rc1/8 NPT1/8 G1/8*	Rc1/8 NPT1/8 G1/8*
LVA4□	46	60	95.9	68	22	55	18	8	42	57	5.5	48	Rc1/2 NPT1/2 G1/2*	—		
LVA5□	58	75	129	84	26	68	27.5	8	56	71	6.5	62	Rc3/4 NPT3/4 G3/4*	—		
LVA6□	58	75	137.8	84	32	76.8	27.5	8	56	71	6.5	70.8	Rc1 NPT1 G1*	117		

※Gねじ/ねじ深さにつきましてはP.51-1をご覧ください。

継手一体型
LVC

ねじ込み型
LVA

有機溶剤対応
LVA

手動タイプ
LVH

有機溶剤対応
LVH

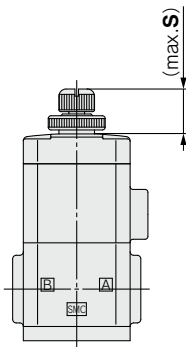
LVA Series

外形寸法図

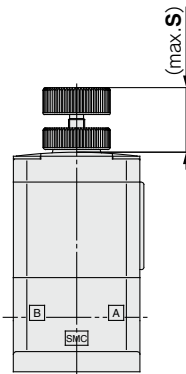
ボディ材質：PFA

流量調整付

LVA20



LVA22
LVA3₂⁰~6₂⁰

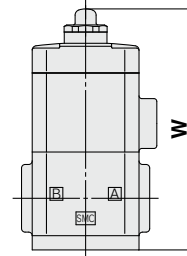


寸法表 (mm)

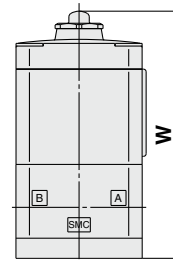
型式	S
LVA2□	14.5
LVA3□	24.4
LVA4□	29
LVA5□	34.5
LVA6□	36

インジケータ付

LVA20



LVA30~60

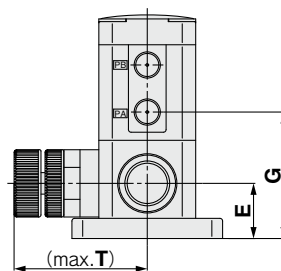
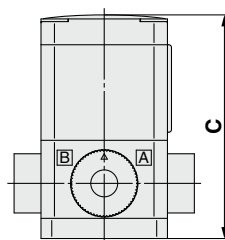
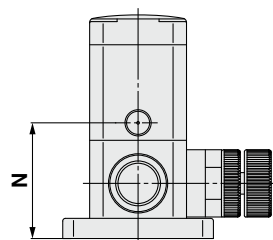
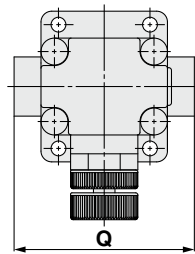


寸法表 (mm)

型式	W
LVA20	67.7
LVA30	92.1
LVA40	110.4
LVA50	147
LVA60	155.8

バイパス付

LVA3₂⁰~5₂⁰

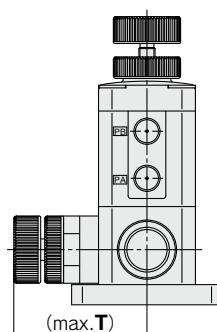
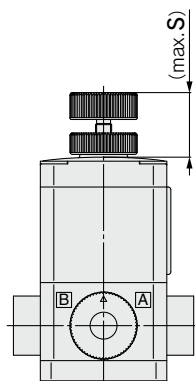


寸法表

型式	C	E	G	N	T	Q
LVA3□	83.1	20.5	47	43	50.5	67
LVA4□	95.9	22	55	48	54.5	86
LVA5□	129	26	68	62	60	104

流量調整・バイパス付

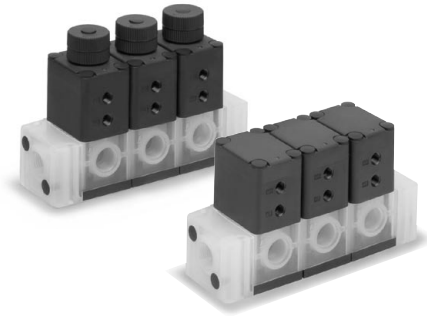
LVA3₂⁰~5₂⁰



寸法表

型式	S	T
LVA3□	24.4	50.5
LVA4□	29	54.5
LVA5□	34.5	60

LVA Series マニホールド

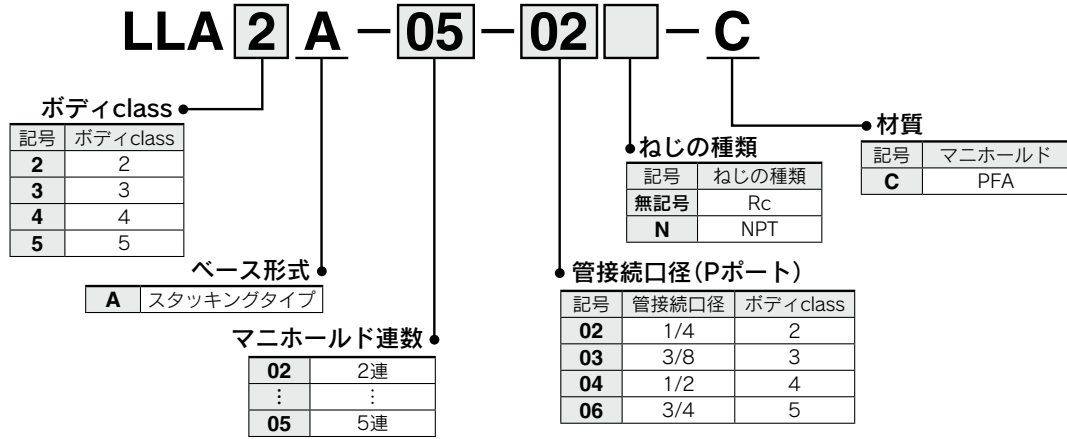


マニホールド仕様

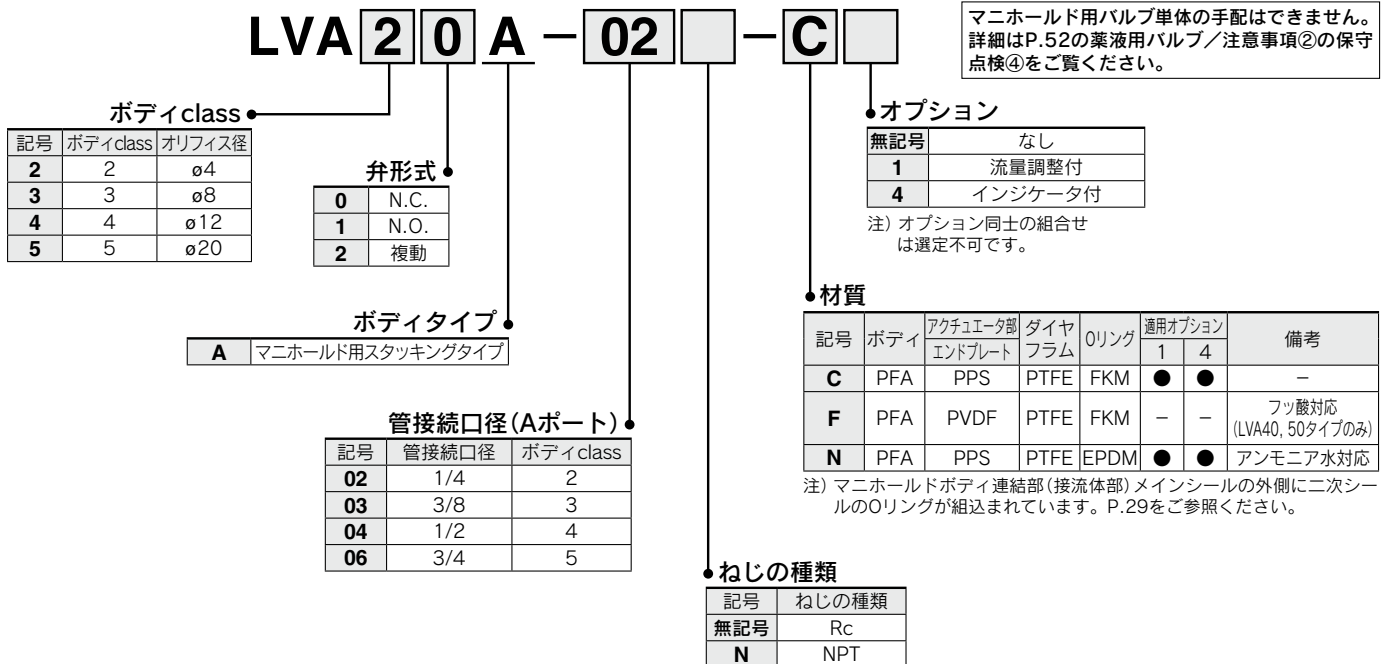
型式	LLA2A	LLA3A	LLA4A	LLA5A
マニホールド形式	スタッキングタイプ			
P(IN)、A(OUT)方式	共通IN・個別OUT			
バルブ連数	2~5連			
管接続口径(Pポート)	1/4	3/8	1/2	3/4
管接続口径(Aポート)	1/4	3/8	1/2	3/4

注) A→P流れでご利用の際は、当社にご相談ください。

マニホールドベース型式表示方法



バルブ型式表示方法



継手一体型
LVC

ねじ込み型
LVA

有機溶剤対応
LVA

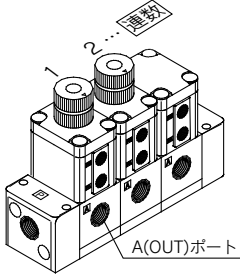
手動タイプ
LVH

有機溶剤対応
LVH

LVA Series

マニホールドアセンブリの表示方法(手配例)

マニホールドベース品番に搭載するバルブの品番を併記してください。



連数の数え方はA(OUT)ポートを正面とした場合左側から数えて1連とします。

〈表示例〉

LLA2A-03-02-C…… 1set マニホールドベース品番
 * LVA20A-02-C1 …… 2set バルブ品番(1~2連目)
 * LVA20A-02-C …… 1set バルブ品番(3連目)

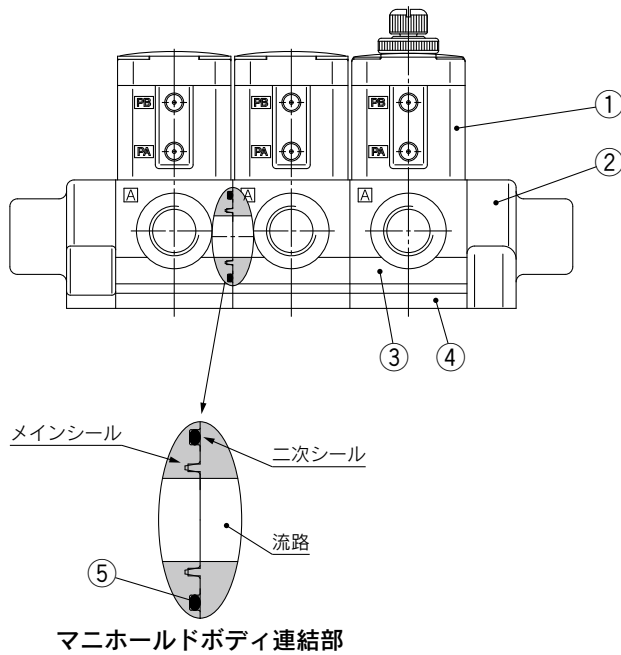
*印は搭載するバルブ等の品番の初めに付けてください。

A(OUT)ポートを正面とした場合、左側から数えて1連目から順番に併記してください。

マニホールドシリーズバリエーション

タイプ	表示記号	マニホールド材質				
		LVA20A	LVA30A	LVA40A	LVA50A	
		PFA				
		管接続口径	オリフィス径			
		弁形式	1/4	3/8	1/2	3/4
			φ4	φ8	φ12	φ20
基本形		N.C.	○	○	○	○
		N.O.	○	○	○	○
		複動	○	○	○	○
流量調整付		N.C.	○	○	○	○
		複動	○	○	○	○

構造図



構成部品

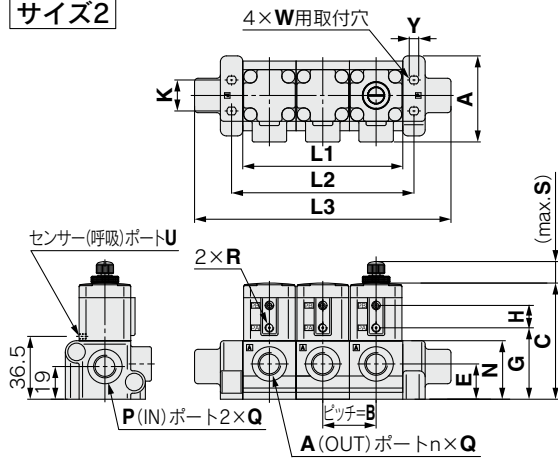
番号	部品名	材質
1	アクチュエータ部	PPS
		PVDF
2	マニホールド	PFA
3	ボディ	PFA
4	エンドプレート	PPS
		PVDF
5	Oリング	FKM
		EPDM

LVA Series

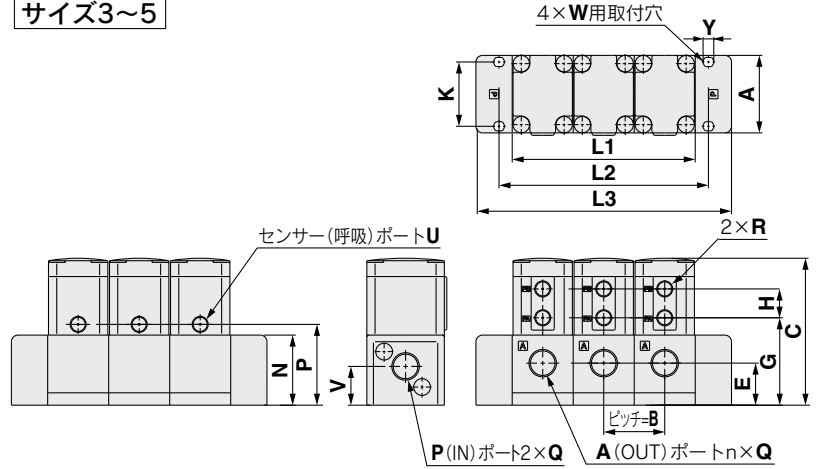
外形寸法図

LLA□A-連数-□□-C

サイズ2



サイズ3~5



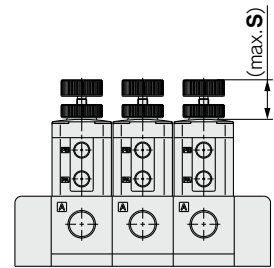
寸法表 (mm)

型式	S
LLA2A	14.5
LLA3A	24.4
LLA4A	29
LLA5A	34.5

型式	連数 記号	(mm)			
		2	3	4	5
LLA2A	L1	62	93	124	155
	L2	75	106	137	168
	L3	118	149	180	211
LLA3A	L1	74	111	148	185
	L2	90	127	164	201
	L3	118	155	192	229
LLA4A	L1	94	141	188	235
	L2	112	159	206	253
	L3	144	191	238	285
LLA5A	L1	118	177	236	295
	L2	140	199	258	317
	L3	178	237	296	355

寸法表

型式	A	B	C	E	G	H	K	N	P	Q	R	U	V	W	Y
LLA2A	50	31	67.5	20.5	41.5	13	18	34	36.5	Rc1/4、NPT1/4	M5×0.8	M3×0.5	19	M4	5.5
LLA3A	47	37	89.1	25.5	53	17.5	39	42.5	49	Rc3/8、NPT3/8	Rc1/8 NPT1/8	Rc1/8 NPT1/8	23.5	M5	6.5
LLA4A	60	47	103.4	29	62.5	18	50	48	55.5	Rc1/2、NPT1/2			26	M6	7.5
LLA5A	75	59	135.5	32.5	74.5	27.5	61	61	68.5	Rc3/4、NPT3/4			29	M6	7.5



LVA Series 3ポート

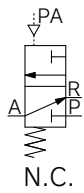


標準仕様

型式		LVA200
オリフィス径		ø4
管接続口径		1/4
流量特性	Kv	0.2
	Cv	0.3
耐圧 (MPa)		1
使用圧力		0~0.5
弁漏れ量 (cm ³ /min)		0 (水圧にて)
操作圧力 (MPa)		0.4~0.5
パイロットポート口径		M5×0.8
使用流体温度 (°C)		0~100
周囲温度 (°C)		0~60
質量 (kg)		0.162

バルブ型式表示方法

LVA 2 0 0 - 02 □ - C



ボディclass

記号	ボディclass	オリフィス径
2	2	ø4

弁形式

0	N.C.
---	------

管接続口径

記号	管接続口径
02	1/4

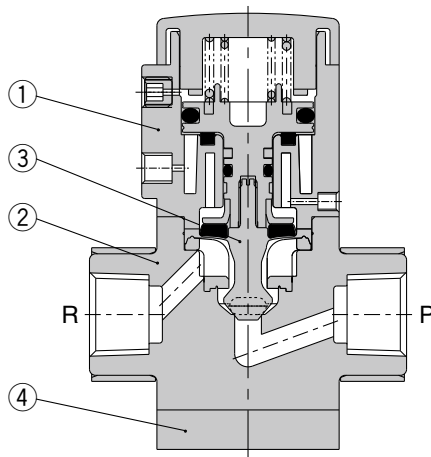
ねじの種類

記号	ねじの種類
無記号	Rc
N	NPT

材質

記号	ボディ	アクチュエータ部	ダイヤフラム
C	PFA	PPS	PTFE

構造図



構成部品

番号	部品名	材質
1	アクチュエータ部	PPS
2	ボディ	PFA
3	ダイヤフラム	PTFE
4	エンドプレート	SUS

継手一体型
LVC

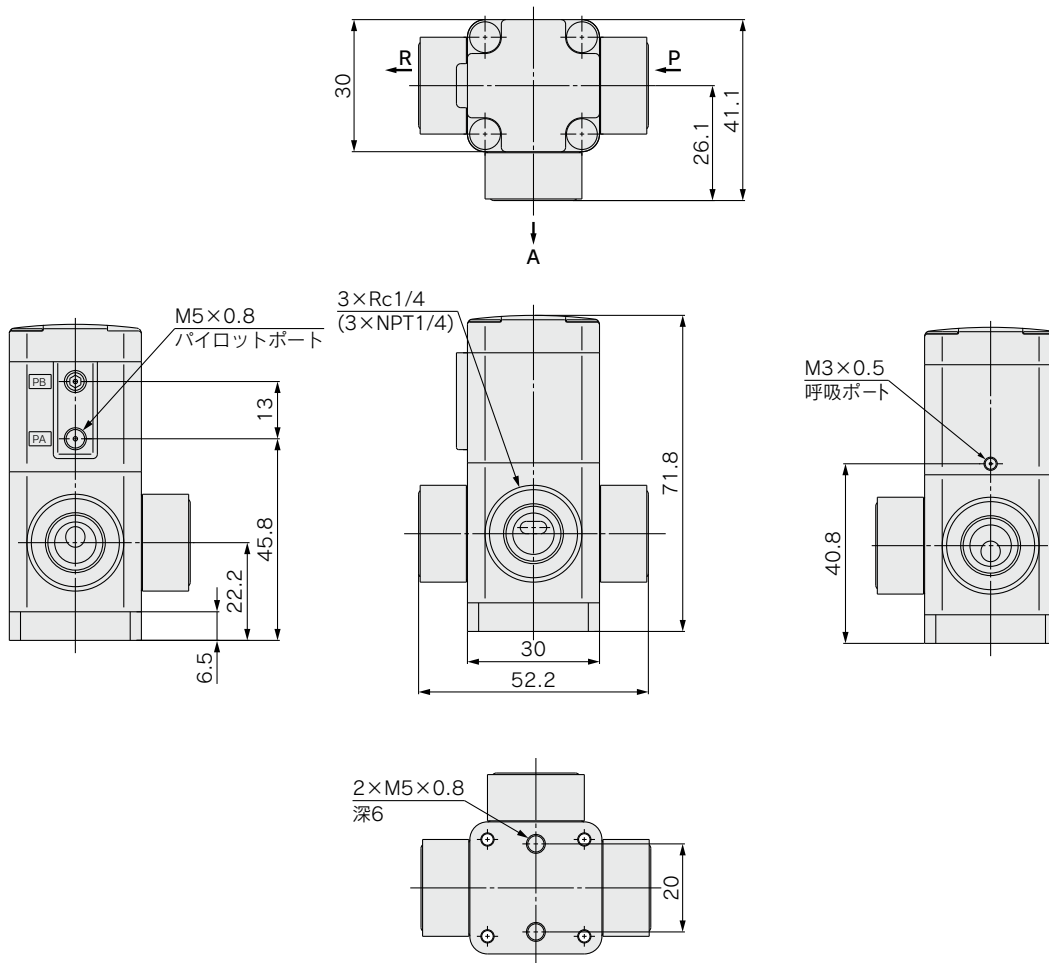
ねじ込み型
LVA

有機溶剤対応
LVA

手動タイプ
LVH

有機溶剤対応
LVH

外形寸法図



エアオペレートタイプ／有機溶剤対応 ダブルフェルール継手・メタルガスケット継手・チューブ出し LVA Series

バルブ型式表示方法

LVA 2 0 - D 07 - AD - -

ボディclass

記号	ボディclass	オリフィス径
2	2	ø4
3	3	ø8
4	4	ø12
5	5	ø20
6	6	ø22

弁形式

0	N.C.
1	N.O.
2	複動

オプション2

無記号	なし
W	低ウオータハンマータイプ
E	ボディ接液部EPグレード相当

オプション1

無記号	なし
1	流量調整付
4	インジケータ付
5	高背圧0.5MPa対応
6	高背圧・流量調整付
9	高背圧・インジケータ付

注2) 流量調整付はN.C.弁、複動弁のみになります。
注3) インジケータ付はN.C.弁のみになります。

継手種類

記号	継手種類
D	ダブルフェルール継手付
G	メタルガスケットシール継手付
T	チューブ出し

適用チューブサイズ

記号	接続チューブサイズ	ボディclass					
		2	3	4	5	6	
ミリサイズ							
06	ø6	○					
10	ø10		○				
12	ø12			○			
19	ø19				○		
インチサイズ							
07	1/4	○					
11	3/8		○				
13	1/2			○			
19	3/4				○		
25	1					○	

注1) ミリサイズは、継手種類：DとTのみになります。

材質

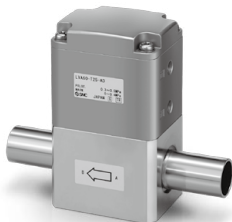
記号	ボディ	アクチュエータ部	ダイヤフラム	パッキン	パツファ
AD	SUS	ADC	PTFE	FKM	FKM
ND	SUS	ADC	PTFE	EPDM	EPDM

パイロットポートねじの種類

記号	ボディclass	ねじの種類
無記号	2	M5×0.8
N	3・4・5・6	Rc1/8
N	3・4・5・6	NPT1/8



LVA30-D11-AD
ダブルフェルール継手



LVA60-T25-AD
チューブ出し



LVA50-G19-AD
メタルガスケットシール継手

標準仕様

型式		LVA20	LVA30	LVA40	LVA50	LVA60
チューブ外径	ミリサイズ ^{注1)}	6	10	12	19	—
	インチサイズ	1/4	3/8	1/2	3/4	1
オリフィス径		ø4	ø8	ø12	ø20	ø22
流量特性	Kv	0.3	1.4	2.8	5.1	6.8
	Cv	0.35	1.7	3.3	6	8
耐圧 (MPa)		1				
使用圧力 (MPa)	標準	A→B	0~0.5		0~0.4	
		B→A	0~0.2		0~0.1	
	高背圧	A→B	0~0.5			
		B→A	0~0.4			
背圧 (MPa)	標準	N.C./N.O.	0.3以下		0.2以下	
	複動		0.4以下		0.3以下	
	高背圧 ^{注2)}	N.C./N.O./複動	0.5以下			
弁漏れ量 (cm ³ /min)		0 (水圧にて)				
操作圧力 (MPa)		0.3~0.5 (高背圧の場合0.5~0.8) ^{注2)}				
パイロットポート口径		M5	Rc1/8・NPT1/8			
使用流体温度 (°C)		0~100				
周囲温度 (°C)		0~60				
継手種類		ダブルフェルール継手 メタルガスケットシール継手付、チューブ出し				

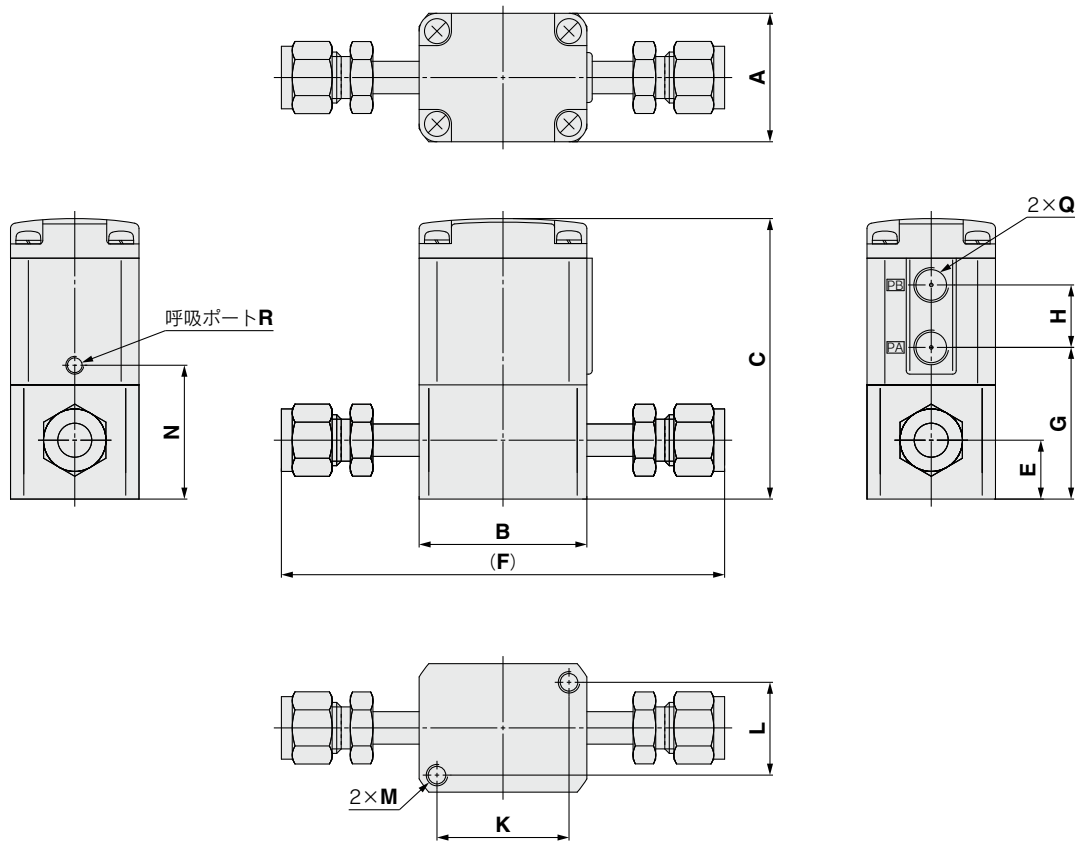
注1) ミリサイズは、継手種類：DとTのみになります。

注2) 高背圧仕様はオプションとなります。

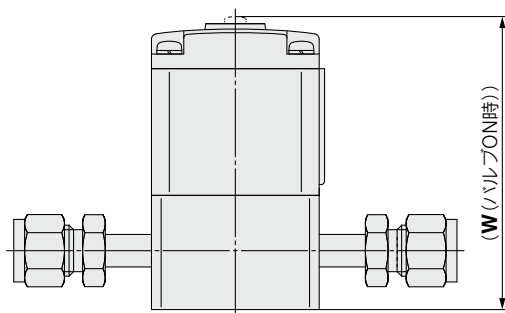
LVA Series

外形寸法図

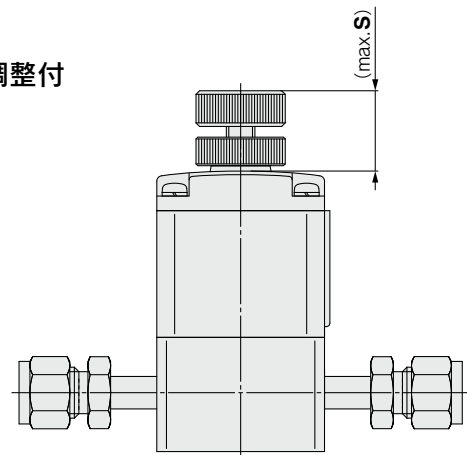
ボディ材質：SUS
ダブルフェルール継手付



インジケータ付



流量調整付

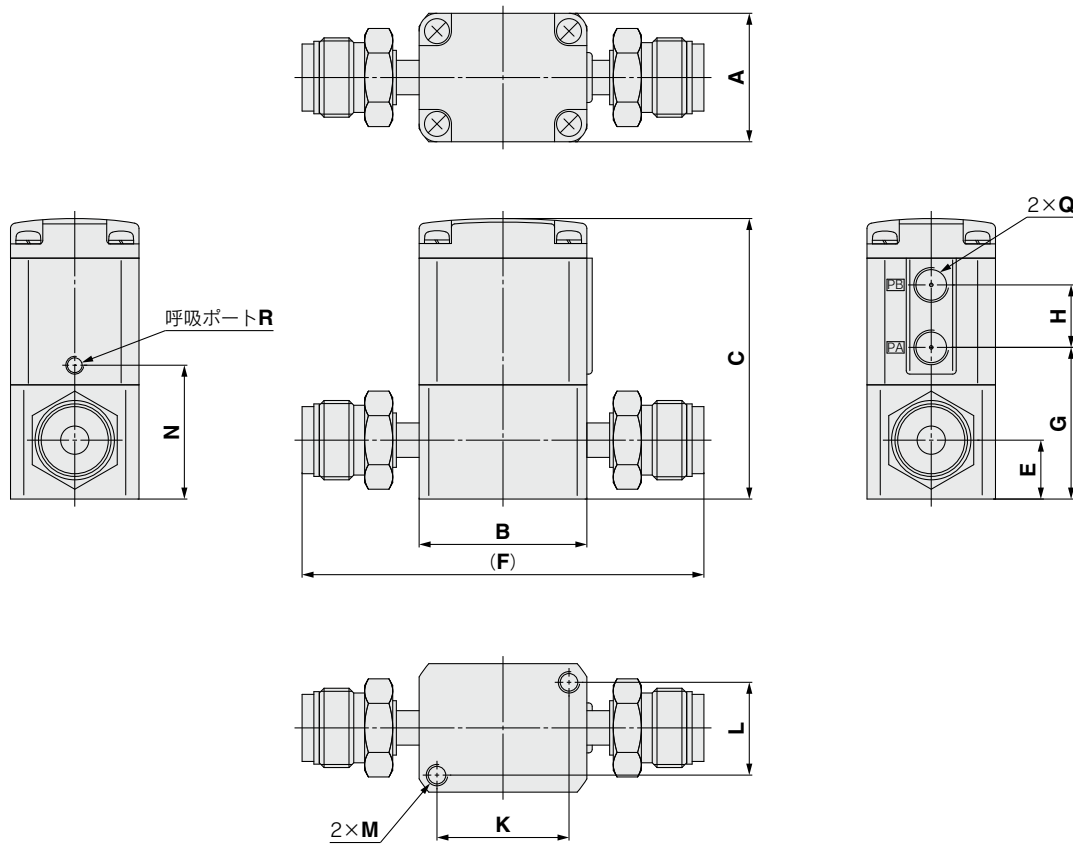


寸法表

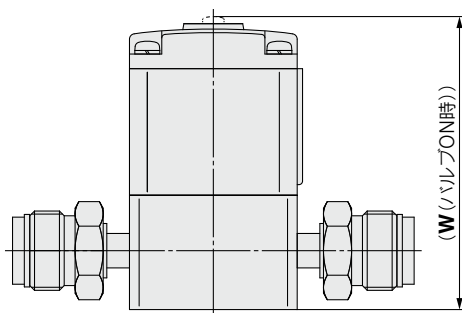
型式	A	B	C	E	F	G	H	K	L	M	N	Q	R	S	W
LVA2□-D□-AD ND	30	30	54.5	12	96.4	30.5	13	22	22	M5×0.8 ねじ深さ5	25.5	M5×0.8	M3×0.5	17.1	58.4
LVA3□-D□-AD ND	36	47	78.6	16.5	127	42.5	17.5	37	26	M6×1 ねじ深さ8	37.5	Rc1/8 NPT1/8	M5×0.8	24.9	82.1
LVA4□-D□-AD ND	46	60	85.9	16.5	147.2	48	18	47.5	33.5	M8×1.25 ねじ深さ10	40	Rc1/8 NPT1/8	M5×0.8	30	89.9
LVA5□-D19-AD ND	58	75	120	23	166.8	62	27.5	60	43	M8×1.25 ねじ深さ10	55	Rc1/8 NPT1/8	M5×0.8	36.1	125.5
LVA6□-D25-AD ND	58	75	129	27	190.2	71	27.5	60	43	M8×1.25 ねじ深さ10	64	Rc1/8 NPT1/8	M5×0.8	36.1	136

外形寸法図

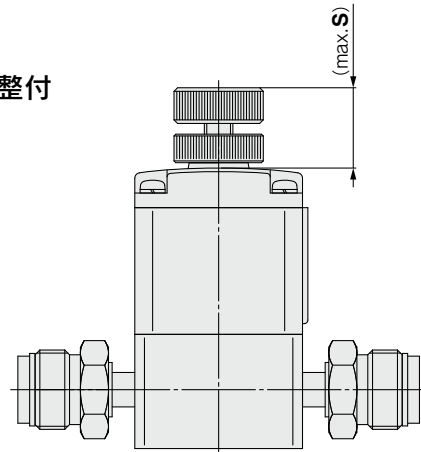
ボディ材質：SUS
 メタルガスケットシール継手付



インジケータ付



流量調整付



寸法表

型式	A	B	C	E	F	G	H	K	L	M	N	Q	R	S	W
LVA2□-G07- ^{AD} _{ND}	30	30	54.5	12	91	30.5	13	22	22	M5×0.8 ねじ深さ5	25.5	M5×0.8	M3×0.5	17.1	58.4
LVA3□-G11- ^{AD} _{ND}	36	47	78.6	16.5	112.6	42.5	17.5	37	26	M6×1 ねじ深さ8	37.5	Rc1/8 NPT1/8	M5×0.8	24.9	82.1
LVA4□-G13- ^{AD} _{ND}	46	60	85.9	16.5	131.6	48	18	47.5	33.5	M8×1.25 ねじ深さ10	40	Rc1/8 NPT1/8	M5×0.8	30	89.9
LVA5□-G19- ^{AD} _{ND}	58	75	120	23	178.2	62	27.5	60	43	M8×1.25 ねじ深さ10	55	Rc1/8 NPT1/8	M5×0.8	36.1	125.5
LVA6□-G25- ^{AD} _{ND}	58	75	129	27	192.8	71	27.5	60	43	M8×1.25 ねじ深さ10	64	Rc1/8 NPT1/8	M5×0.8	36.1	136

継手一体型
LVC

ねじ込み型
LVA

有機溶剤対応
LVA

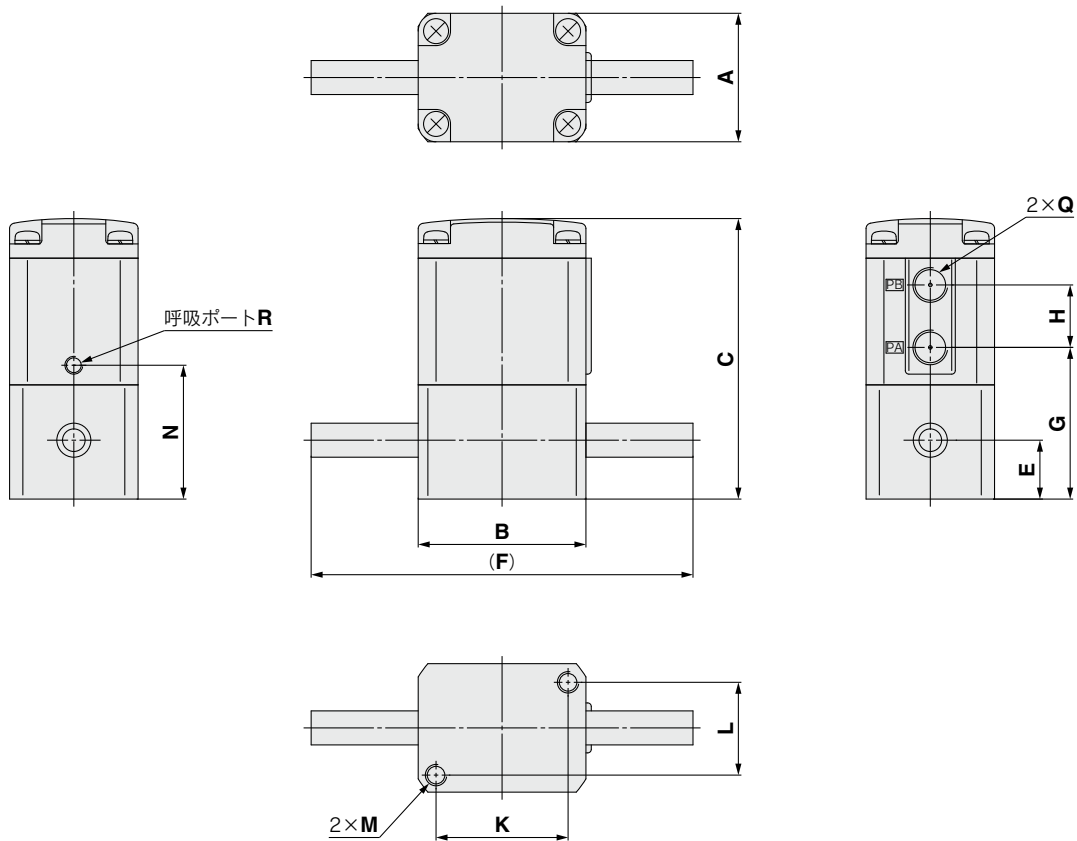
手動タイプ
LVH

有機溶剤対応
LVH

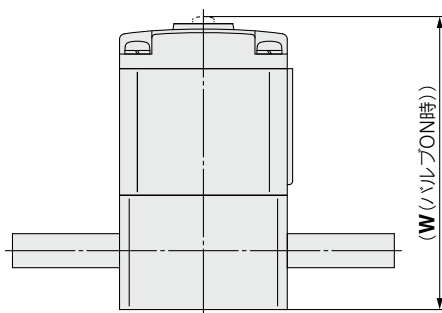
LVA Series

外形寸法図

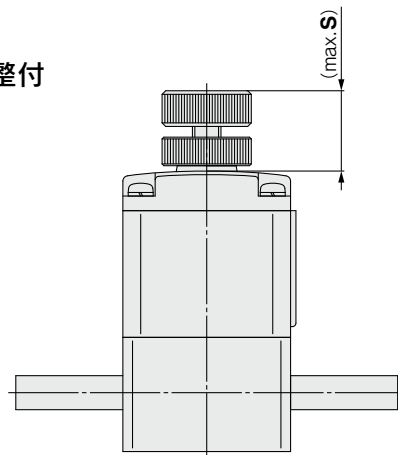
ボディ材質：SUS
チューブ出し



インジケータ付



流量調整付



寸法表

型式	A	B	C	E	F	G	H	K	L	M	N	Q	R	S	W
LVA2□-T□-AD ND	30	30	54.5	12	70	30.5	13	22	22	M5×0.8 ねじ深さ5	25.5	M5×0.8	M3×0.5	17.1	58.4
LVA3□-T□-AD ND	36	47	78.6	16.5	107	42.5	17.5	37	26	M6×1 ねじ深さ8	37.5	Rc1/8 NPT1/8	M5×0.8	24.9	82.1
LVA4□-T□-AD ND	46	60	85.9	16.5	120	48	18	47.5	33.5	M8×1.25 ねじ深さ10	40	Rc1/8 NPT1/8	M5×0.8	30	89.9
LVA5□-T19-AD ND	58	75	120	23	155	62	27.5	60	43	M8×1.25 ねじ深さ10	55	Rc1/8 NPT1/8	M5×0.8	36.1	125.5
LVA6□-T25-AD ND	58	75	129	27	155	71	27.5	60	43	M8×1.25 ねじ深さ10	64	Rc1/8 NPT1/8	M5×0.8	36.1	136

手動タイプ 継手一体型／ねじ込み型 LVH Series

バルブ型式表示方法(単体)

ボディclass

記号	ボディclass	オリフィス径
2	2	ø4
3	3	ø8
4	4	ø10

継手一体型 LVH 2 0 □ - S 06 □

ねじ込み型 LVH 2 0 □ - 02 □ - A

適用チューブ

記号	適用
無記号	A・Bポート同一サイズ
右の適用チューブ表を参照	同一ボディclass内で異径チューブを選択することができます。

管接続口径

記号	管接続口径	ボディclass
01	1/8	
02	1/4	2
02	1/4	3
03	3/8	
03	3/8	4
04	1/2	

ねじの種類

記号	ねじの種類
無記号	Rc
N	NPT
F	G

材質

記号	ボディ	アクチュエータ部 エンドプレート	ダイヤフラム
A	SUS	PP	PTFE
B	PPS	PP PPS	PTFE
C	PFA	PP PPS	PTFE

弁形式

記号	弁形式
0	N.C.

レバー操作

記号	レバー操作
無記号	ノンロック式(自己復帰型)
L	ロック式

適用チューブ

記号	接続チューブ サイズ	ボディclass			
		2	3	4	
ミリサイズ					
03	3×2	●			
04	4×3	●			
06	6×4	○	●		
08	8×6		●		
10	10×8		○	●	
12	12×10			○	
インチサイズ					
03	1/8"×0.086"	●			
05	3/16"×1/8"	●			
07	1/4"×5/32"	○	●		
11	3/8"×1/4"		○	●	
13	1/2"×3/8"			○	

○基準サイズ ●レギュラサ付
注) 適用チューブサイズの詳細はP.52をご参照ください。

継手一体型／シリーズバリエーション

タイプ	基本形	表示記号	型式		
			LVH20	LVH30	LVH40
			オリフィス径	ø4	ø8
		チューブ外径	3・4・6	6・8・10	10・12
		管接続口径	1/8・3/16・1/4	1/4・3/8	3/8・1/2
		弁形式	N.C.	○	○
		基本形	○	○	○

ねじ込み型／シリーズバリエーション

タイプ	基本形	表示記号	型式											
			LVH20			LVH30			LVH40					
			ø4			ø8			ø12					
		管接続口径	1/8	1/4	1/4	1/4	1/4	3/8	3/8	3/8	3/8	1/2	1/2	1/2
		材質	SUS316	PPS	PFA	SUS316	PPS	PFA	SUS316	PPS	PFA	SUS316	PPS	PFA
		基本形	○	○	○	○	○	○	○	○	○	○	○	○

継手一体型
LVC

ねじ込み型
LVA

有機溶剤対応
LVA

手動タイプ
LVH

有機溶剤対応
LVH



△製品個別注意事項

ご使用の前に必ずお読みください。
安全上のご注意につきましては裏表紙、
薬液用バルブ／注意事項につきましては
P.51、52をご確認ください。

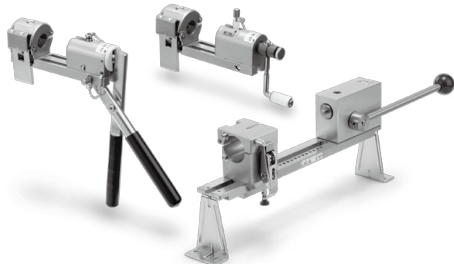
配管

△注意

継手一体型の場合

- ① チューブ接続は、専用工具にて行ってください。

チューブ接続および専用工具につきましては、パンフレット「フッ素樹脂管継手ハイパーフィッティングLQ1、2 Series施工方法」(M-05-1)をご参照ください。(当社ホームページよりダウンロードできます。)



- ② ナットは、ボディ端面までねじ込み、さらにボディ端面まで突当った事を確認するため、目安としてさらに1/8回転締付けてください。なおナットが回らなければ締付けが十分な状態です。また下記適正締付トルクをご参照ください。

配管時の締付トルク

ボディclass	トルク(N-m)
2	1.5~2.0
3	3.0~3.5
4	7.5~9.0

ねじ込み型の場合

- ① 樹脂ボディ(テーパねじ)の場合、金属継手のご使用は、避けてください。
バルブボディの破損の原因となります。

標準仕様／継手一体型

型式	LVH20	LVH30	LVH40	
注1) チューブ外径	ミリサイズ	6	10	12
	インチサイズ	1/4	3/8	1/2
オリフィス径	ø4	ø8	ø10	
流量特性	Kv	0.3	1.4	2.1
	Cv	0.35	1.7	2.5
耐圧(MPa)	1			
使用圧力(MPa)	A→B	0~0.5		
	B→A	0~0.2		
背圧(MPa)	0.3以下			
弁漏れ量(cm ³ /min)	0(水圧にて)			
作動方式	トグル式(ノンロック/ロック)			
使用流体温度(°C)	0~60			
周囲温度(°C)	0~60			
質量(kg)	0.06	0.14	0.26	

注1) 適用チューブサイズの詳細はP.52をご参照ください。

レジューサによる適応異径チューブ

ナットおよびインサートブッシュ(レジューサ)により異径チューブの選択が可能となります。(ボディclass内)

●はレジューサ付

ボディclass	チューブ外径											
	ミリサイズ						インチサイズ					
	3	4	6	8	10	12	1/8	3/16	1/4	3/8	1/2	
2	●	●	○	—	—	—	●	●	○	—	—	
3	—	—	●	●	○	—	—	—	●	○	—	
4	—	—	—	—	●	○	—	—	—	—	●	○

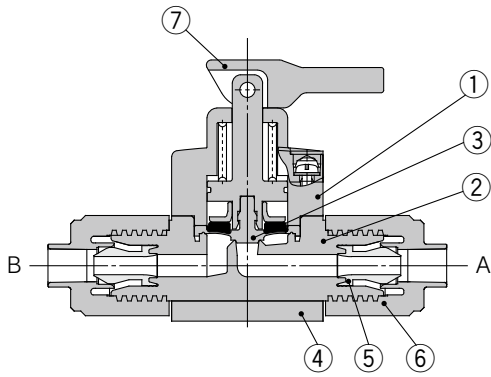
注) チューブサイズ交換の要領につきましては、P.49をご参照ください。

標準仕様／ねじ込み型

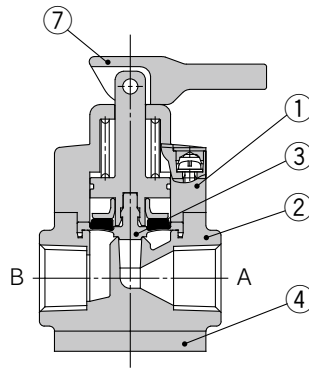
型式	LVH20	LVH30	LVH40	
管接続口径	1/8・1/4	1/4・3/8	3/8・1/2	
オリフィス径	ø4	ø8	ø12	
流量特性	Kv	0.3	1.4	2.1
	Cv	0.35	1.7	2.5
耐圧(MPa)	1			
使用圧力(MPa)	A→B	0~0.5		
	B→A	0~0.2		
背圧(MPa)	0.3以下			
弁漏れ量(cm ³ /min)	0(水圧にて)			
作動方式	トグル式(ノンロック/ロック)			
使用流体温度(°C)	0~60			
周囲温度(°C)	0~60			
質量(kg)	SUS	0.15	0.36	0.71
	PPS	0.04	0.09	0.17
	PFA	0.05	0.11	0.20

構造図

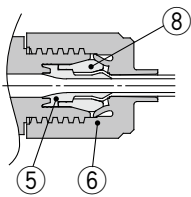
継手一体型



ねじ込み型



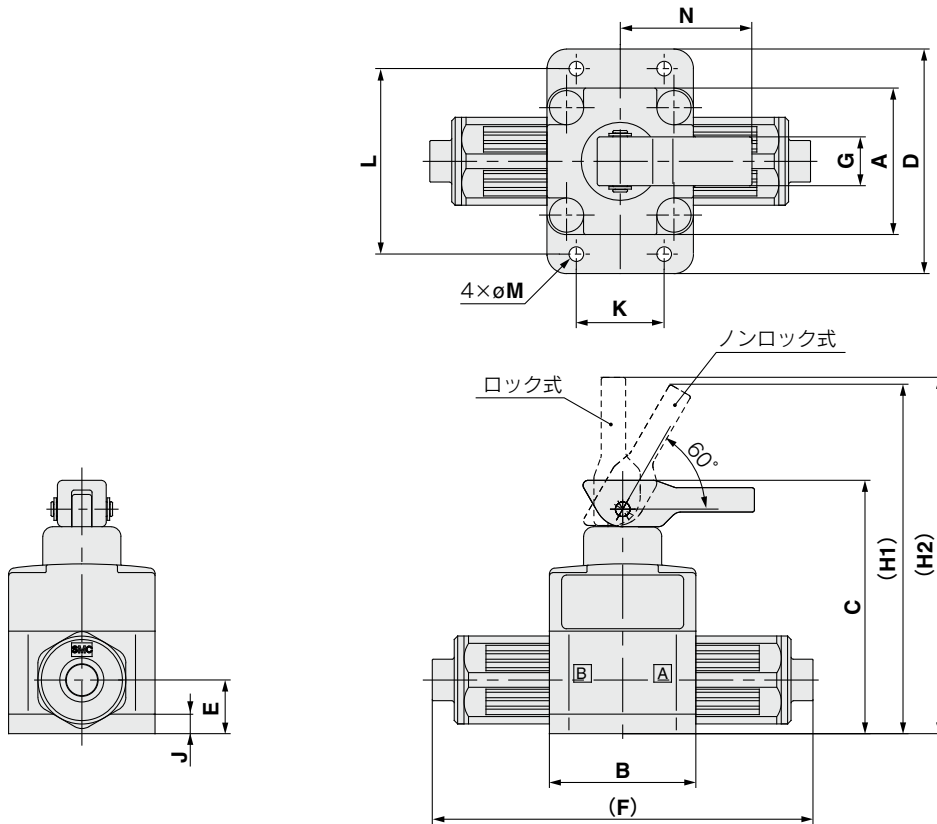
レジューサ付



構成部品

番号	部品名	材質	備考
1	アクチュエータ部	PP	—
		PFA	継手一体型
2	ボディ	SUS	ねじ込み型
		PPS	
		PFA	
3	ダイヤフラム	PTFE	—
4	エンドプレート	PPS	PFAボディのみ
5	インサートブッシュ	PFA	—
6	ナット	PFA	—
7	レバー	PP	—
8	カラー	PFA	—

外形寸法図／継手一体型



寸法表

型式	A	B	C	D	E	F	G	H1	H2	J	K	L	M	N
LVH20□	30	30	52	44	11	79	10	72.5	74	4	20	37	3.5	27
LVH30□	36	47	81.5	56	16.5	106	19	111	113	7.5	34	46	5.5	37.5
LVH40□	46	60	100	68	22.5	131	20.5	139	143	8	42	57	5.5	50

(mm)

継手一体型
LVC

ねじ込み型
LVA

有機溶剤対応
LVA

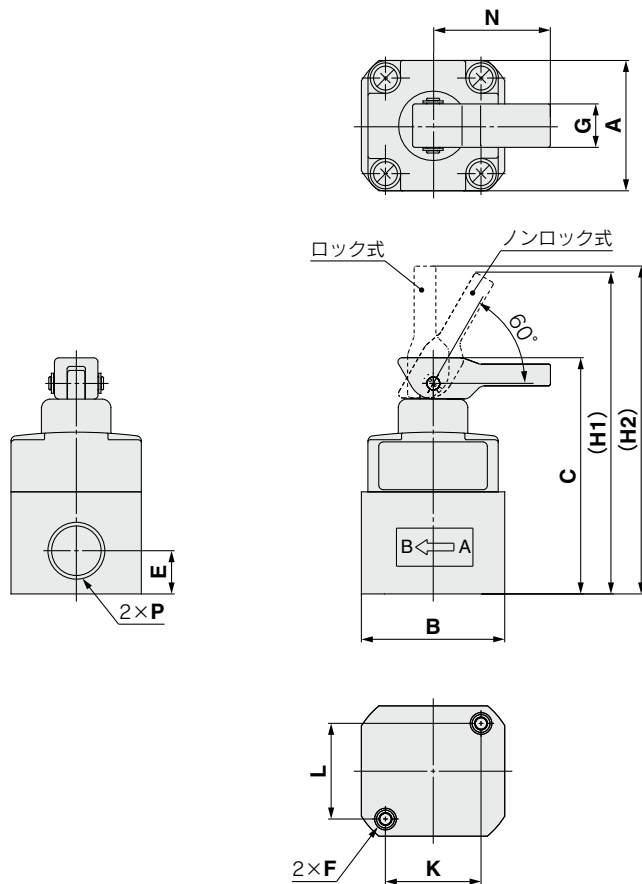
手動タイプ
LVH

有機溶剤対応
LVH

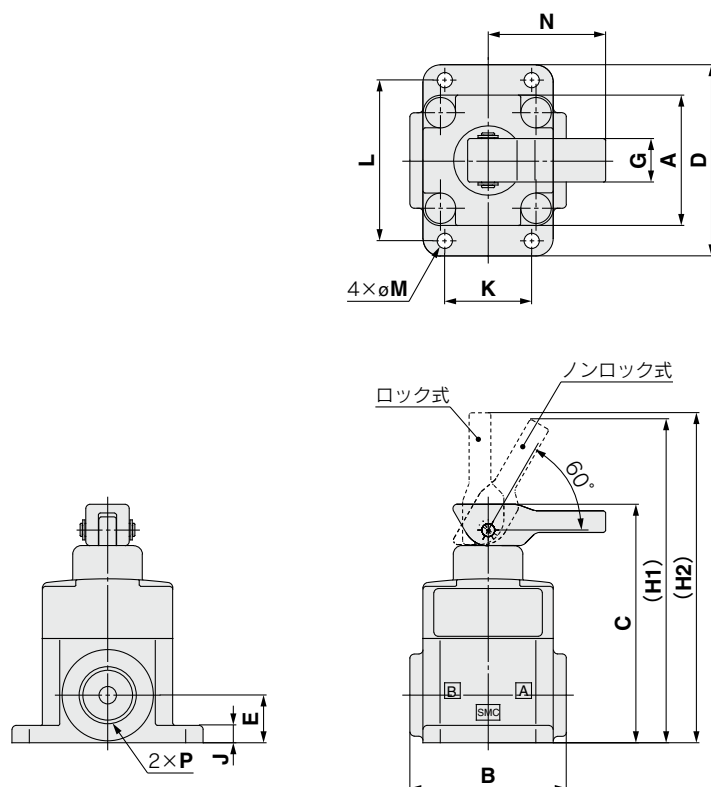
LVH Series

外形寸法図／ねじ込み型

ボディ材質：SUS

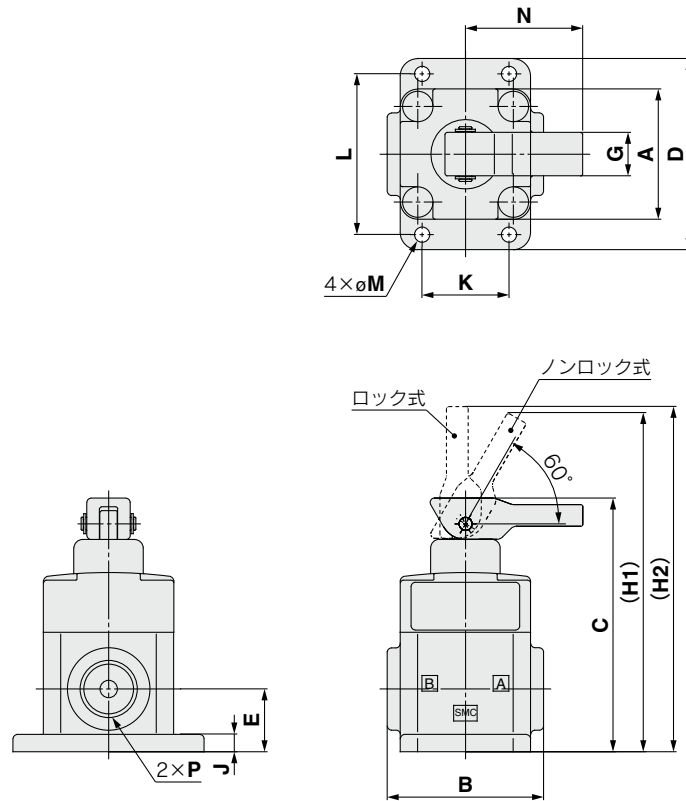


ボディ材質：PPS



外形寸法図／ねじ込み型

ボディ材質：PFA



継手一体型
LVC

ねじ込み型
LVA

有機溶剤対応
LVA

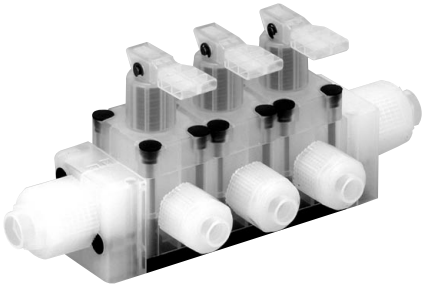
手動タイプ
LVH

有機溶剤対応
LVH

寸法表

ボディ材質	型式	A	B	C	D	E	F	G	H1	H2	J	K	L	M	N	P
SUS	LVH20□	30	33	54.5	—	10	M5×0.8	10	75	76.5	—	22	22	—	27	Rc1/8-1/4, NPT1/8-1/4, G1/8-1/4
	LVH30□	36	47	81	—	13	M6×1	19	110.5	112.5	—	37	26	—	37	Rc1/4-3/8, NPT1/4-3/8, G1/4-3/8
	LVH40□	46	60	99	—	16	M8×1.25	20.5	138	142	—	47.5	33.5	—	50	Rc3/8-1/2, NPT3/8-1/2, G3/8-1/2
PPS	LVH20□	30	36	55	44	11	—	10	75.5	77	4	20	37	3.5	27	Rc1/4, NPT1/4, G1/4
	LVH30□	36	47	80	56	15	—	19	109.5	111.5	7.5	34	46	5.5	37	Rc3/8, NPT3/8, G3/8
	LVH40□	46	60	99.5	68	22	—	20.5	138.5	142.5	8	42	57	5.5	50	Rc1/2, NPT1/2, G1/2
PFA	LVH20□	30	36	58.5	44	14.5	—	10	79	80.5	4	20	37	3.5	27	Rc1/4, NPT1/4, G1/4
	LVH30□	36	47	84	56	19	—	19	113.5	115.5	7.5	34	46	5.5	37	Rc3/8, NPT3/8, G3/8
	LVH40□	46	60	99.5	68	22	—	20.5	138.5	142.5	8	42	57	5.5	50	Rc1/2, NPT1/2, G1/2

LVH Series / 継手一体型 マニホールド



マニホールド仕様

型式	LLH2A	LLH3A	LLH4A
マニホールド形式	スタッキングタイプ		
P(IN)、A(OUT)方式	共通IN・個別OUT		
バルブ連数	2~5連		
チューブサイズ ^{注1)} (Pポート)	3/8"×1/4"	1/2"×3/8"	3/4"×5/8"
チューブサイズ(Aポート)	1/4"×5/32"	3/8"×1/4"	1/2"×3/8"

注1) 適用チューブサイズの詳細はP.52をご参照ください。
注2) A→P流れてご使用の際は、当社にご確認ください。

マニホールドベース型式表示方法

LLH 2 A - 05 - S 11

ボディclass

記号	ボディclass
2	2
3	3
4	4

ベース形式

記号	ベース形式
A	スタッキングタイプ

マニホールド連数

記号	マニホールド連数
02	2連
⋮	⋮
05	5連

LQ2継手一体

Pポート、L側接続チューブサイズ^{注)}

記号	チューブサイズ	継手サイズ	ボディclass
00	プラグ	-	2~4
06	6×4	3	2
07	1/4"×5/32"		
08	8×6		
10	10×8		
11	3/8"×1/4"	4	3
10	10×8		
11	3/8"×1/4"		
12	12×10	5	4
13	1/2"×3/8"		
12	12×10		
13	1/2"×3/8"	5	4
19	19×16、3/4"×5/8"		

Pポート、R側接続チューブサイズ^{注)}

記号	チューブサイズ	継手サイズ	ボディclass
無記号	L側・R側同一サイズ		
00	プラグ	-	2~4
06	6×4	3	2
07	1/4"×5/32"		
08	8×6		
10	10×8		
11	3/8"×1/4"	4	3
10	10×8		
11	3/8"×1/4"		
12	12×10	5	4
13	1/2"×3/8"		
12	12×10		
13	1/2"×3/8"	5	4
19	19×16、3/4"×5/8"		

注) 適用チューブサイズの詳細はP.52をご参照ください。
※マニホールドベースのPポート継手はボディclassよりも1サイズ大きくなっております。プラグ単体を手配する場合は、継手サイズを確認し、ホームページWEBカタログのプランキングプラグをご参照ください。

注) 適用チューブサイズの詳細はP.52をご参照ください。
※マニホールドベースのPポート継手はボディclassよりも1サイズ大きくなっております。プラグ単体を手配する場合は、継手サイズを確認し、ホームページWEBカタログのプランキングプラグをご参照ください。

バルブ型式表示方法

LVH 2 0 A - S 07

ボディclass

記号	ボディclass	オリフィス径
2	2	φ4
3	3	φ8
4	4	φ10

弁形式

記号	弁形式
0	N.C.

ボディタイプ

記号	ボディタイプ
A	マニホールド用スタッキングタイプ

レバー操作

記号	レバー操作
無記号	ノンロック式(自己復帰型)
L	ロック式

LQ2継手一体

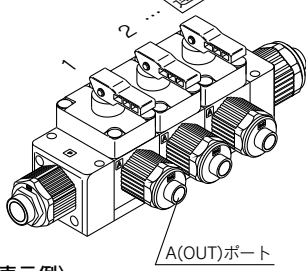
チューブサイズ

記号	チューブサイズ	ボディclass
03	φ3、1/8"	2
04	φ4	
05	3/16"	
06	φ6	
07	1/4"	3
06	φ6	
07	1/4"	
08	φ8	4
10	φ10	
11	3/8"	
10	φ10	
11	3/8"	
12	φ12	4
13	1/2"	

マニホールド用バルブ単体の手配はできません。詳細はP.52の薬液用バルブ/注意事項②の保守点検④をご覧ください。

マニホールドアセンブリの表示方法(手配例)

マニホールドベース品番に搭載するバルブの品番を併記してください。



連数の数え方はA(OUT)ポートを正面とした場合左側から数えて1連とします。

〈表示例〉

- LLH2A-03-S11.....1set マニホールドベース品番
- *LVH20A-S072set バルブ品番(1~2連目)
- *LVH20AL-S071set バルブ品番(3連目)

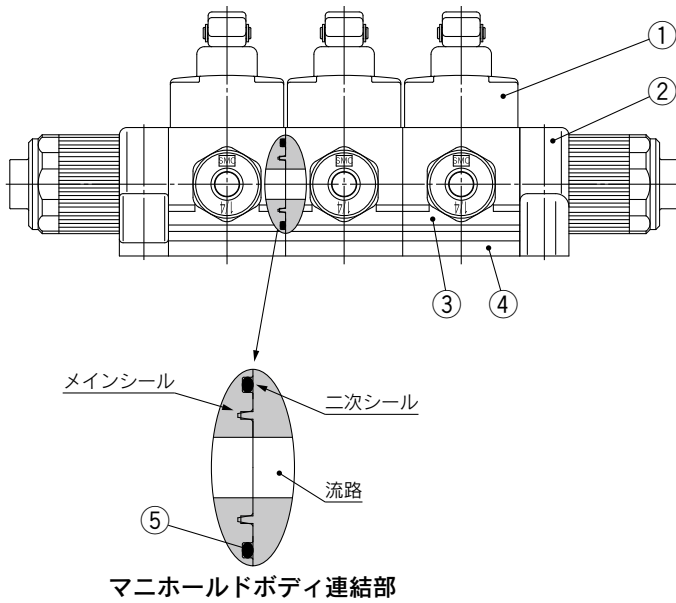
*印は搭載するバルブ等の品番の初めに付けてください。

A(OUT)ポートを正面とした場合、左側から数えて1連目から順番に併記してください。

ねじ込み型マニホールド/シリーズバリエーション

		型式	LVH20	LVH30	LVH40
マニホールド材質			PFA		
チューブサイズ			1/4 3/8 1/2		
オリフィス径			ø4 ø8 ø10		
タイプ	表示記号	弁形式			
マニホールド	 非ロック式 ロック式	N.C.	○	○	○

構造図



構成部品

番号	部品名	材質
1	アクチュエータ部	PP
2	マニホールド	PFA
3	ボディ	PFA
4	エンドプレート	PPS
5	Oリング	FKM

継手一体型
LVC

ねじ込み型
LVA

有機溶剤対応
LVA

手動タイプ
LVH

有機溶剤対応
LVH

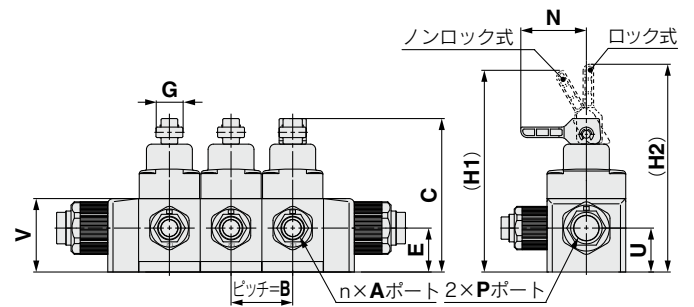
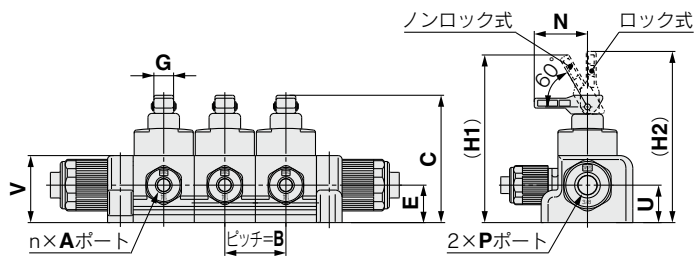
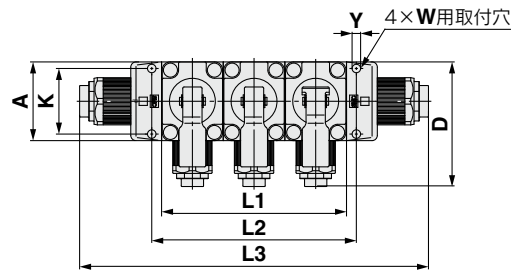
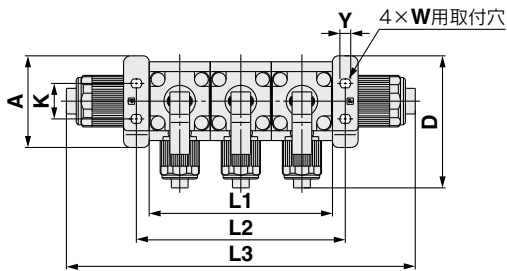
LVH Series

外形寸法図

LLH□A-連数-□□

サイズ2

サイズ3、4



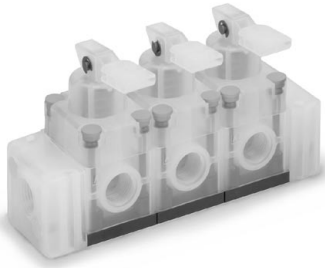
寸法表

型式	(mm)													
	A	B	C	D	E	G	H1	H2	K	N	U	V	W	Y
LLH2A	46.5	31	65	67	19	10	85.5	87	18	27	19	34	M4	5.5
LLH3A	47	36.5	94.5	76	27.5	19	125.5	127.5	39	37	27.5	47	M5	6.5
LLH4A	60	47	115	95	33.5	20.5	154	158	50	50	33.5	56	M6	7.5

(mm)

型式	連数 記号	(mm)			
		2	3	4	5
LLH2A	L1	62	93	124	155
	L2	75	106	137	168
	L3	146	177	208	239
LLH3A	L1	73	109.5	146	182.5
	L2	84	120.5	157	193.5
	L3	183	219.5	256	292.5
LLH4A	L1	94	141	188	235
	L2	109	156	203	250
	L3	219	266	313	360

LVH Series/ねじ込み型 マニホールド

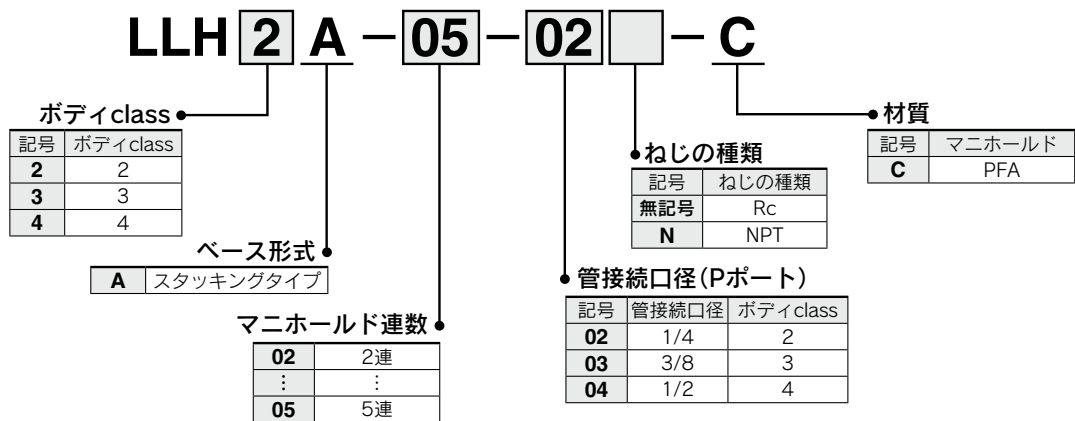


マニホールド仕様

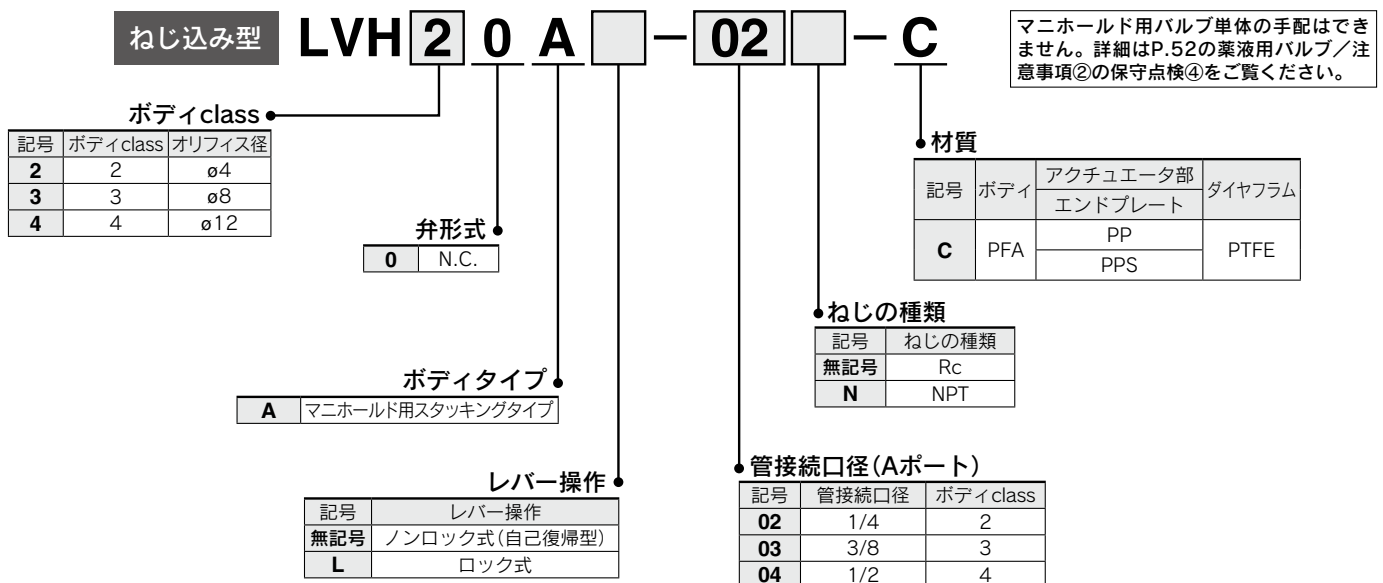
型式	LLH2A	LLH3A	LLH4A
マニホールド形式	スタッキングタイプ		
P(IN)、A(OUT)方式	共通IN・個別OUT		
バルブ連数	2~5連		
管接続口径(Pポート)	1/4	3/8	1/2
管接続口径(Aポート)	1/4	3/8	1/2

注) A→P流れてご使用の際は、当社にご確認ください。

マニホールドベース型式表示方法

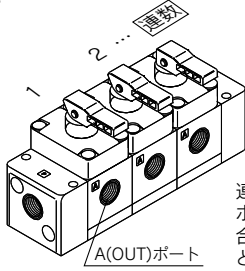


バルブ型式表示方法



マニホールドアセンブリの表示方法(手配例)

マニホールドベース品番に搭載するバルブの品番を併記してください。



連数の数え方はA(OUT)ポートを正面とした場合左側から数えて1連とします。

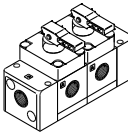


〈表示例〉

- LLH2A-03-02-C ……1set マニホールドベース品番
- *LVH20A-02-C ……2set バルブ品番(1~2連目)
- *LVH20AL-02-C ……1set バルブ品番(3連目)

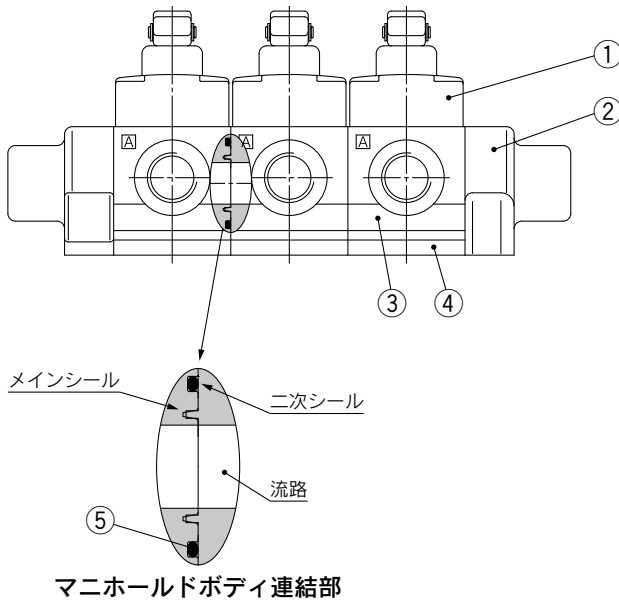
*印は搭載するバルブ等の品番の初めに付けてください。

A(OUT)ポートを正面とした場合、左側から数えて1連目から順番に併記してください。

ねじ込み型マニホールド／シリーズバリエーション

タイプ	表示記号	型式	LVH20	LVH30	LVH40
		マニホールド材質	PFA		
マニホールド	表示記号	管接続口径	1/4	3/8	1/2
		オリフィス径 弁形式	ø4	ø8	ø12
	 ノンロック式  ロック式	N.C.	○	○	○

構造図



構成部品

番号	部品名	材質
1	アクチュエータ部	PP
2	マニホールド	PFA
3	ボディ	PFA
4	エンドプレート	PPS
5	Oリング	FKM

継手一体型
LVC

ねじ込み型
LVA

有機溶剤対応
LVA

手動タイプ
LVH

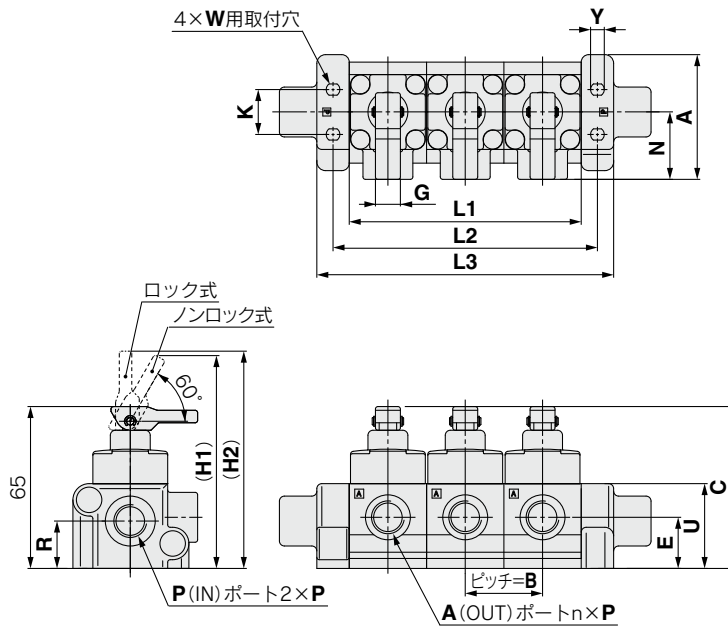
有機溶剤対応
LVH

LVH Series

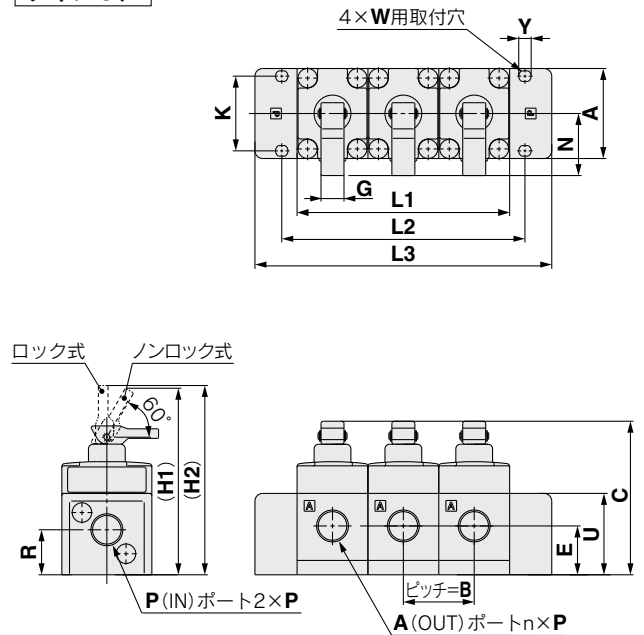
外形寸法図

LLH□A-連数-□□-C

サイズ2



サイズ3,4



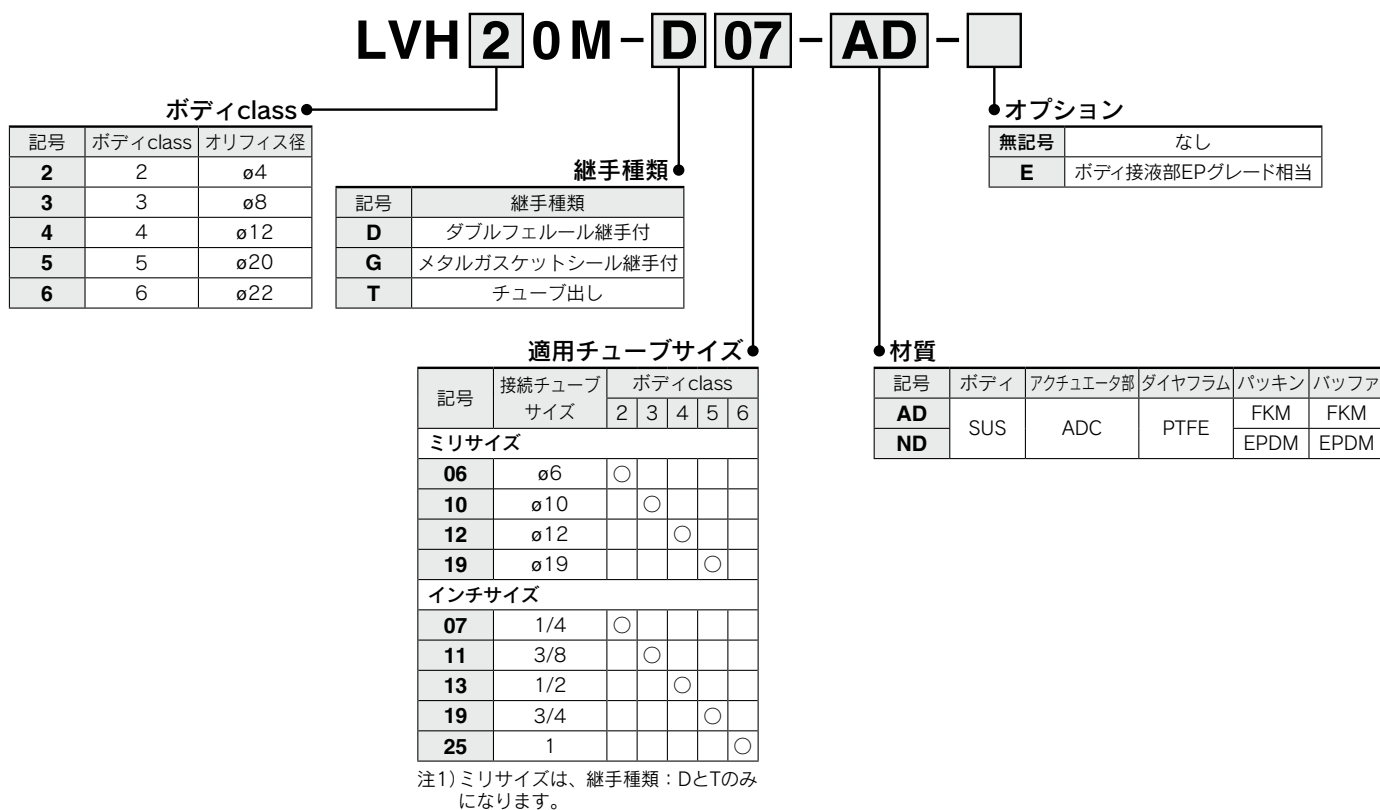
寸法表

型式	A	B	C	E	G	H1	H2	K	N	P	R	U	W	Y
LLH2A	50	31	65	20.5	10	85.5	87	18	27	Rc1/4、NPT1/4	19	34	M4	5.5
LLH3A	47	37	90	25.5	19	112.5	114.5	39	37	Rc3/8、NPT3/8	23.5	42.5	M5	6.5
LLH4A	60	47	107	29	20.5	146	150	50	50	Rc1/2、NPT1/2	24	48	M6	7.5

型式	連数 記号	(mm)			
		2	3	4	5
LLH2A	L1	62	93	124	155
	L2	75	106	137	168
	L3	118	149	180	211
LLH3A	L1	74	111	148	185
	L2	90	127	164	201
	L3	118	155	192	229
LLH4A	L1	94	141	188	235
	L2	112	159	206	253
	L3	144	191	238	285

手動タイプ／有機溶剤対応 ダブルフェルール継手・メタルガスケット継手・チューブ出し LVH□M Series

バルブ型式表示方法



標準仕様



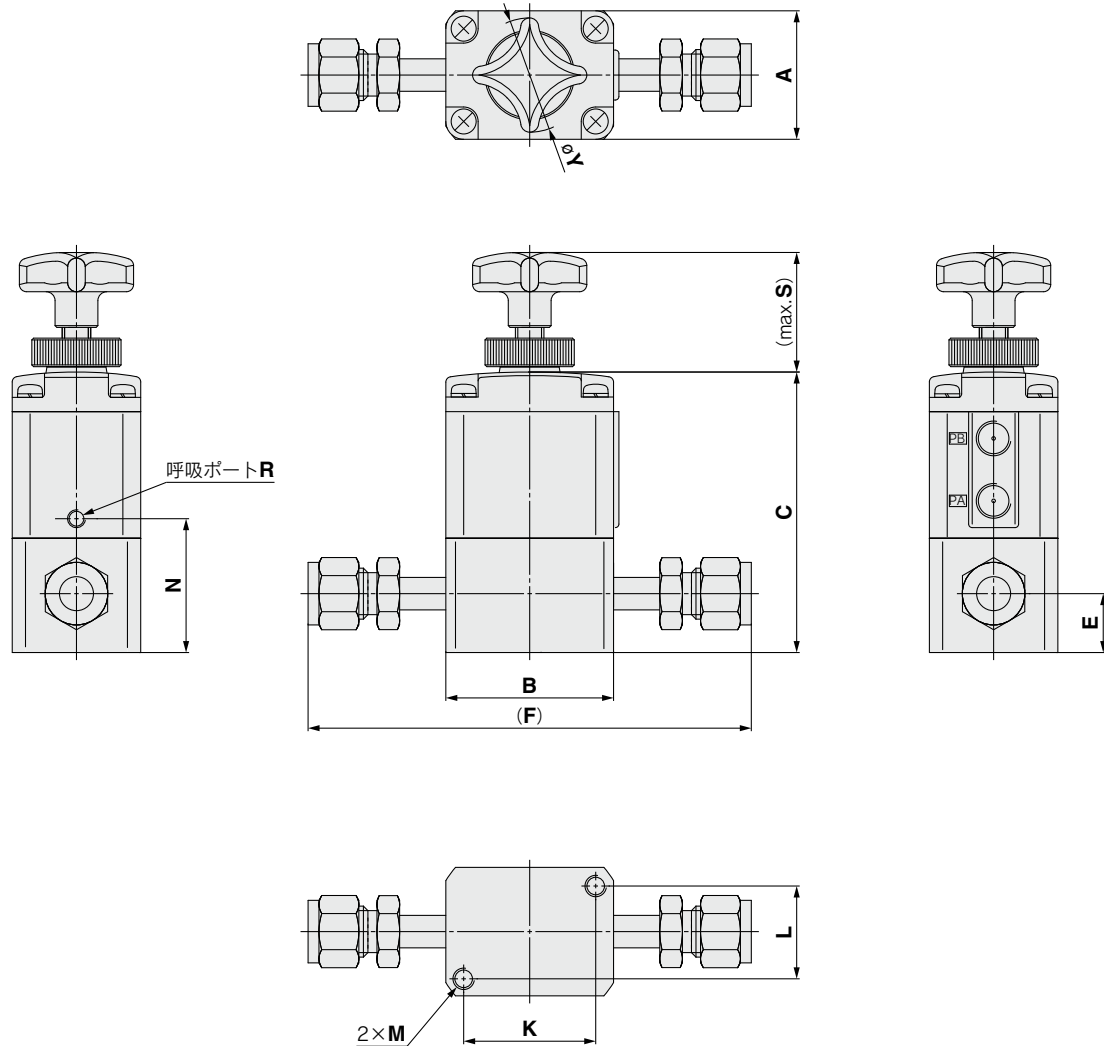
LVH20M-D07-AD
ダブルフェルール継手

型式	LVH20M	LVH30M	LVH40M	LVH50M	LVH60M	
チューブ外径	ミリサイズ ^{注1)}	6	10	12	19	—
	インチサイズ	1/4	3/8	1/2	3/4	1
オリフィス径	ø4	ø8	ø12	ø20	ø22	
流量特性	Kv	0.3	1.4	2.8	5.1	6.8
	Cv	0.35	1.7	3.3	6	8
耐圧 (MPa)	1					
使用圧力 (MPa) (A→B流れ)	0~0.5					
弁漏れ量 (cm ³ /min)	0 (水圧にて)					
使用流体温度 (°C)	0~100					
周囲温度 (°C)	0~60					
継手種類	ダブルフェルール継手 メタルガスケット継手付、チューブ出し					

注1) ミリサイズは、継手種類：DとTのみになります。

外形寸法図

ボディ材質：SUS
 ダブルフェルール継手付



継手一体型
LVC

ねじ込み型
LVA

有機溶剤対応
LVA

手動タイプ
LVH

有機溶剤対応
LVH

寸法表

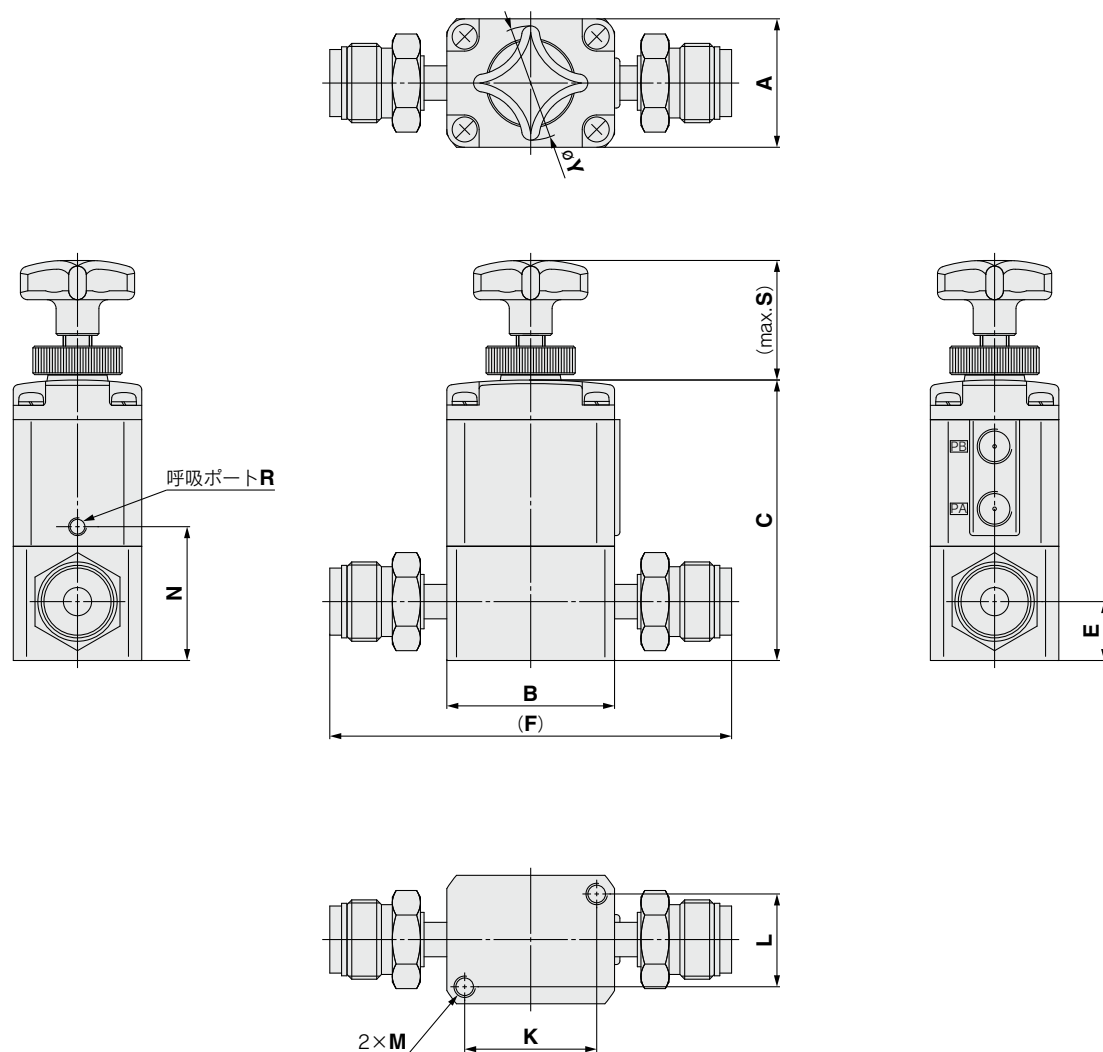
型式	A	B	C	E	F	K	L	M	N	R	S	Y
LVH20M-D□-AD ND	30	30	54.5	12	96.4	22	22	M5×0.8 ねじ深さ5	25.5	M3×0.5	31.1	32
LVH30M-D□-AD ND	36	47	78.6	16.5	127	37	26	M6×1 ねじ深さ8	37.5	M5×0.8	35.9	32
LVH40M-D□-AD ND	46	60	85.9	16.5	147.2	47.5	33.5	M8×1.25 ねじ深さ10	40	M5×0.8	44	40
LVH50M-D19-AD ND	58	75	120	23	166.8	60	43	M8×1.25 ねじ深さ10	55	M5×0.8	55.1	50
LVH60M-D25-AD ND	58	75	129	27	190.2	60	43	M8×1.25 ねじ深さ10	64	M5×0.8	55.1	50

LVH□M Series

外形寸法図

ボディ材質：SUS

メタルガスケットシール継手付



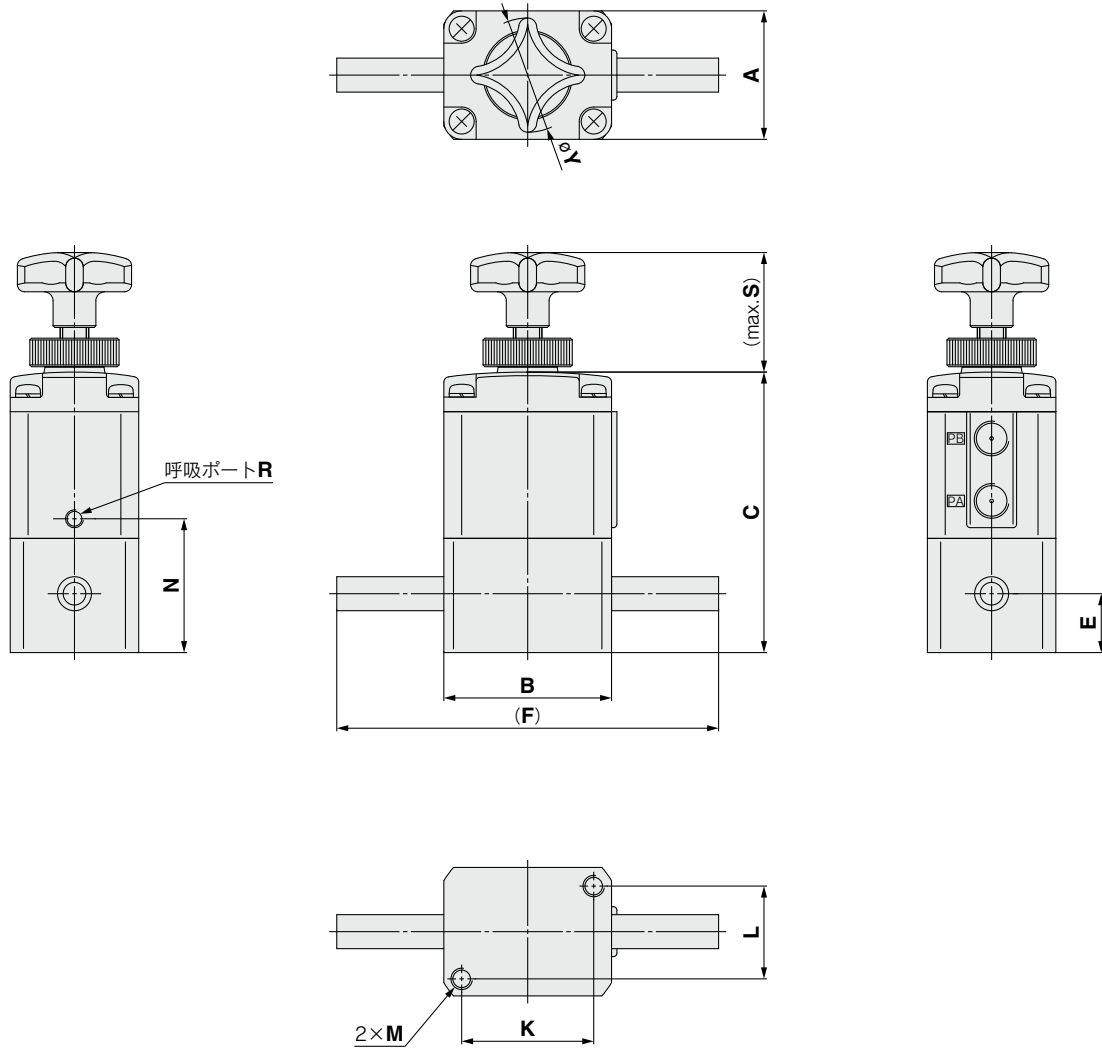
寸法表

(mm)

型式	A	B	C	E	F	K	L	M	N	R	S	Y
LVH20M-G07-AD ND	30	30	54.5	12	91	22	22	M5×0.8 ねじ深さ5	25.5	M3×0.5	31.1	32
LVH30M-G11-AD ND	36	47	78.6	16.5	112.6	37	26	M6×1 ねじ深さ8	37.5	M5×0.8	35.9	32
LVH40M-G13-AD ND	46	60	85.9	16.5	131.6	47.5	33.5	M8×1.25 ねじ深さ10	40	M5×0.8	44	40
LVH50M-G19-AD ND	58	75	120	23	178.2	60	43	M8×1.25 ねじ深さ10	55	M5×0.8	55.1	50
LVH60M-G25-AD ND	58	75	129	27	192.8	60	43	M8×1.25 ねじ深さ10	64	M5×0.8	55.1	50

外形寸法図

ボディ材質：SUS
 チューブ出し



継手一体型
LVC

ねじ込み型
LVA

有機溶剤対応
LVA

手動タイプ
LVH

有機溶剤対応
LVH

寸法表

型式	A	B	C	E	F	K	L	M	N	R	S	Y
LVH20M-T□-AD ND	30	30	54.5	12	70	22	22	M5×0.8 ねじ深さ5	25.5	M3×0.5	31.1	32
LVH30M-T□-AD ND	36	47	78.6	16.5	107	37	26	M6×1 ねじ深さ8	37.5	M5×0.8	35.9	32
LVH40M-T□-AD ND	46	60	85.9	16.5	120	47.5	33.5	M8×1.25 ねじ深さ10	40	M5×0.8	44	40
LVH50M-T19-AD ND	58	75	120	23	155	60	43	M8×1.25 ねじ深さ10	55	M5×0.8	55.1	50
LVH60M-T25-AD ND	58	75	129	27	155	60	43	M8×1.25 ねじ深さ10	64	M5×0.8	55.1	50

継手および専用工具について

継手

チューブサイズの交換方法

ナットおよびインサートブッシュを交換することにより同じボディclass(ボディサイズ)内でのチューブサイズ交換が可能となります。

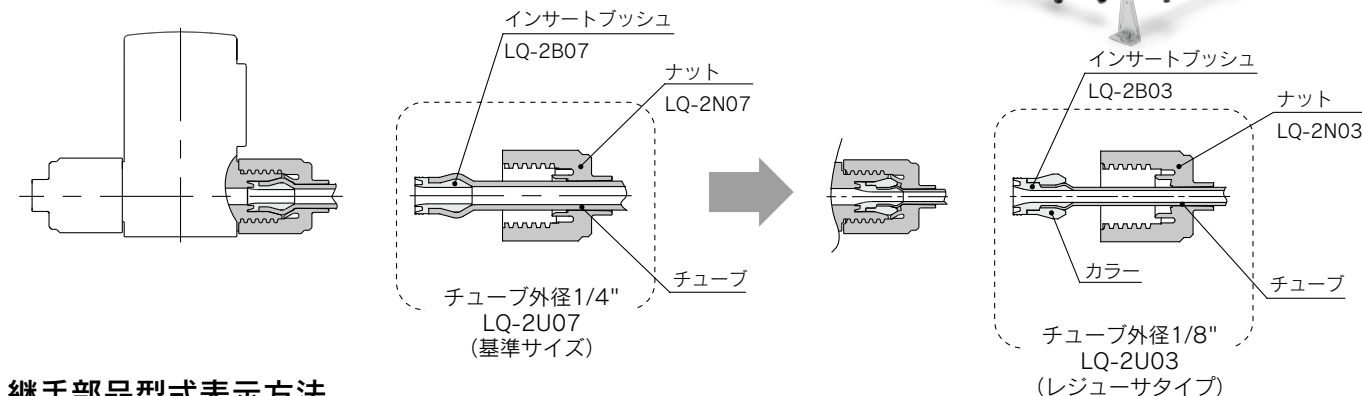
ボディclass	チューブ外径														
	ミリサイズ							インチサイズ							
	3	4	6	8	10	12	19	25	1/8	3/16	1/4	3/8	1/2	3/4	1
2	●	●	○	—	—	—	—	—	●	●	○	—	—	—	—
3	—	—	●	●	○	—	—	—	—	—	●	○	—	—	—
4	—	—	—	—	●	○	—	—	—	—	—	●	○	—	—
5	—	—	—	—	—	●	○	—	—	—	—	—	●	○	—
6	—	—	—	—	—	—	●	○	—	—	—	—	—	●	○

チューブサイズ交換方法

例) ボディclass 2内でチューブ外径1/4"からチューブ外径1/8"に変更する場合。

チューブ外径1/8"のインサートブッシュとナット(LQ-2U03)を手配し、チューブサイズを交換してください。(継手部品型式表示方法参照)

注) チューブは別売りとなります。



継手部品型式表示方法

LQ □ — **2** **U** **03**

※チューブサイズ交換の場合にはUタイプをお勧めします。

●チューブサイズ^{注)}

継手種類

記号	適用継手
無記号	LQ2
1	LQ1

ボディclass(継手サイズ)

記号	ボディclass(継手サイズ)	適用継手
2	2	LQ1
3	3	
4	4	LQ2
5	5	LQ1
6	6	

部品の種類

記号	部品の種類
U	ナット+インサートブッシュ
B	インサートブッシュ
N	ナット

記号	チューブサイズ	ボディclass(継手サイズ)	適用継手
03	1/8"×0.086"・3×2	2	LQ1 LQ2
04	4×3		
05	3/16"×1/8"		
06	6×4		
07	1/4"×5/32"		
06	6×4		
08	8×6		
10	10×8	3	LQ1 LQ2
07	1/4"×5/32"		
11	3/8"×1/4"		
10	10×8		
12	12×10	4	LQ1 LQ2
11	3/8"×1/4"		
13	1/2"×3/8"		
12	12×10	5	LQ1 LQ2
13	1/2"×3/8"		
19	3/4"×5/8"・19×16		
19	3/4"×5/8"・19×16	6	LQ1
25	1"×7/8"・25×22		

注) 適用チューブサイズの詳細はP.52をご参照ください。

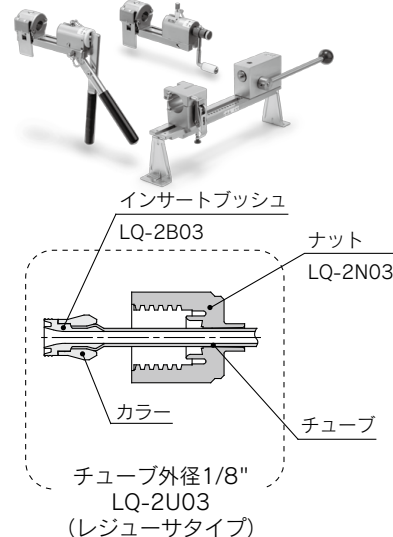
部品構成

	構成部品		
	ナット	インサート	カラー(インサートAss'y)
○基準サイズ	あり	あり	なし
●レジャーサタイプ	あり	あり	あり

⚠注意

①チューブ接続は、専用工具にて行ってください。

チューブ接続および専用工具につきましては、パンフレット「フッ素樹脂管継手ハイパーフィッティング LQ1、2 Series施工方法」(M-05-1)をご参照ください。(当社ホームページよりダウンロードできます。)





LV□ Series 適応流体

薬液用エアオペレートバルブおよびハンドバルブ使用材質と流体との適合性チェックリスト

薬品名		ボディ材質			ダイヤフラム材質		
		ステンレス SUS316	フッ素樹脂 PFA	ポリフェニレン サルファイド樹脂 PPS	フッ素樹脂 PTFE	ニトリルゴム NBR	エチレンプロ ピレンゴム EPR
アセトン	acetone	○	○注1)	○注1)	○注2)	×	×
アンモニア水	ammonium hydroxide	○	○	○	○注2)	×	×
イソブチルアルコール	isobutyl alcohol	○	○注1)	○注1)	○注2)	○	○
イソプロピルアルコール	isopropyl alcohol	○	○注1)	○注1)	○注2)	○	○
塩酸	hydrochloric acid	×	○	○	○	×	×
オゾン(乾)	ozone	○	○	○	○	×	○
過酸化水素 濃度5%以下 50℃以下	hydrogen peroxide	×	○	○	○	×	×
酢酸エチル	ethyl acetate	○	○注1)	○注1)	○注2)	×	×
酢酸ブチル	butyl acetate	○	○注1)	○注1)	○注2)	×	×
硝酸(発煙硝酸は除く) 濃度10%以下	nitric acid	×	○	○	○注2)	×	×
脱イオン水(純水)	pure water	○	○	○	○	×	○
水酸化ナトリウム(苛性ソーダ) 濃度50%以下	sodium hydroxide	○	○	○	○	×	×
窒素ガス	nitrogen gas	○	○	○	○	○	○
超純水	super pure water	×	○	○注3)	○	×	×
トルエン	toluene	○	○注1)	○注1)	○注2)	×	×
フッ化水素酸(フッ酸)	hydrofluoric acid	×	○	×	○注2)	×	×
硫酸(発煙硫酸は除く)	sulfuric acid	×	○	×	○注2)	×	×
りん酸 濃度80%以下	phosphoric acid	×	○	×	○	×	×

使用材質と流体の適合性チェックリストは、あくまでも目安としての参考値です。

注1) 静電気発生の可能性がありますのでSUSボディをご使用ください。

注2) 流体が透過する可能性があり、透過した流体が他材質部品に影響を及ぼすことがあります。

注3) 耐食性としては適合しております。ただし、成分の溶出がありますので超純水の純度維持につきましては、適合するものではありません。

表のみかた ○：使用可または、
条件により使用可
×：使用不可

・ 流体温度は100℃以下における適合性を示します。

・ 使用材質と流体の適合性チェックリストは、あくまでも目安としての参考値であり、製品への使用を保証するものではありません。

・ 上記のデータは材料メーカーから提供された資料をもとに作成しております。

・ SMCはこのデータの正確さおよびこのデータから生じた損害に対して責任を負いません。

・ 使用流体粘度は300cp以下にしてください。

・ 高粘度流体をご使用する場合には、弁閉不良を発生する可能性があります。



LV□ Series

薬液用バルブ／注意事項①

ご使用の前に必ずお読みください。

安全上のご注意につきましては裏表紙をご確認ください。

設計・選定時のご注意

⚠ 警告

- ①仕様をご確認ください。
用途・流体・環境その他の使用条件を十分考慮し、本カタログに記載の仕様範囲内でご使用ください。
- ②使用流体について
製品構成材料と使用流体との適合性につきましては、チェックリスト(P.50参照)にてご確認のうえ、ご使用ください。チェックリスト以外の流体につきましては別途お問合せ願います。また使用流体温度範囲でご使用ください。
- ③メンテナンススペースの確保
保守点検に必要なスペースを確保してください。
- ④流体圧力範囲
供給する流体圧力はカタログ記載の使用圧力範囲内でご使用ください。
- ⑤周囲環境について
熱源等から生じる輻射熱の影響がない環境に設置し、使用周囲温度範囲内でご使用ください。製品構成材料と周囲雰囲気との適合性をご確認の上、製品外表面に流体が付着しないようご使用ください。
- ⑥液封について
流体を流す場合
システム上に逃し弁を設け、液封の回路にならないようにしてください。
- ⑦静電気対策について
流体によっては静電気を起す場合がありますので静電気対策を施してください。

取付け

⚠ 警告

- ①漏れ量が増大したり、機器が適正に作動しない場合は使用しないでください。
取付け後に適性な機能検査および漏れ検査を行って正しい取付けがされているか確認してください。
- ②取扱説明書は
よく読んで内容を理解したうえで製品を取付けご使用ください。また、いつでも使用できるように保管しておいてください。

配管

⚠ 注意

- ①配管前の処置
配管前にエアブロー(フラッシング)または洗浄を十分行い、管内の切粉、切削油、ゴミ等を除去してください。配管による引張・圧縮・曲げなどの力がバルブボディに加わらないよう配管してください。
- ②パイロットポートにつきましては下記の締付トルクにて締付けてください。

操作ポート締付トルク

操作ポート	トルク(N・m)
M5	手締め後、締込工具を用いて1/6回転増締めしてください。
Rc-NPT1/8	0.8~1.0

⚠ 警告

⚠ 注意

- ③金属継手の使用について
ねじ部材質が樹脂でテーパねじの場合、金属継手を配管しますとねじ部破損につながりますので使用しないでください。
LVA PPSボディポート締付トルク

サイズ	破壊トルク(N・m)	締付トルク(N・m)	締付トルク目安(ねじ込回転数)
LVA20	2~3	0.5~1	2~3回転
LVA30	6~8	2~3	3~4回転
LVA40	11~14	5~7	3~4回転
LVA50	18~20	8~10	3~4回転

※締付トルク目安-配管材ねじ部シールテープ2~3巻後
ボディへのねじ込み回転数
その他のシールを用いた場合多少異なります。

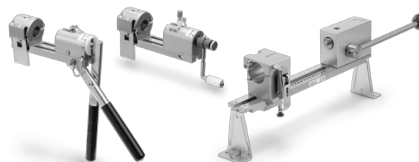
- ④パイロットポートおよびセンサー(呼吸)ポートにつきましては下記に示す通りに使用してください。

	PAポート	PBポート	センサー(呼吸)ポート
N.C.	加圧	呼吸	呼吸
N.O.	呼吸	加圧	呼吸
複動	加圧	加圧	呼吸

N.C.形・N.O.形の場合、操作圧を加圧しないポートは大気開放とし、周囲雰囲気やゴミの飛散の問題でバルブより直接、吸・排気させたくないときは、配管を設置し、問題とならない場所ですべて吸・排気を行ってください。

- ⑤チューブ接続は、専用工具にて行ってください。

チューブ接続および専用工具につきましては、パンフレット「フツ素樹脂管継手ハイパーフィッティングLQ1,2 Series施工方法」(M-05-1)をご参照ください。(当社ホームページよりダウンロードできます。)



- ⑥当社Gねじ／ねじ深さについて

	ボディ材質：SUS (mm)			ボディ材質：PPS (mm)		
	P	Q	R	P	Q	R
LVA1	G1/8:6.2	—	—	G1/8:6.2	—	—
LVA20	G1/4:9.4	G1/8:6.2	—	G1/4:9.4	—	—
LVA21/22	—	—	—	—	G1/8:6.2	—
LVA3	G1/4:9.4 G3/8:9.7	—	—	G1/4:9.4	—	—
LVA4	G3/8:9.7 G1/2:13	G1/8:6.2	G1/8:6.2	G3/8:9.7	—	—
LVA5	G1/2:13 G3/4:14.5	—	—	G1/2:13	G1/8:6.2	G1/8:6.2
LVA6	G1:16.2	—	—	G3/4:14.5	—	—

ボディ材質：PFA (mm)

	P	R	U
LVA1	G1/8:6.2 G1/4:9.4	—	—
LVA20	G1/4:9.4	G1/8:6.2	—
LVA21/22	—	—	—
LVA3	G3/8:9.7	—	—
LVA4	G1/2:13	G1/8:6.2	G1/8:6.2
LVA5	G3/4:14.5	—	—
LVA6	G1:16.2	—	—



LV□ Series

薬液用バルブ／注意事項②

ご使用前に必ずお読みください。

安全上のご注意につきましては裏表紙をご確認ください。

操作用空気源

⚠ 警告

① 清浄な空気をご使用ください。

圧縮空気が化学薬品、有機溶剤を含有する合成油、塩分、腐食性ガス等を含む時は破壊や作動不良の原因となりますので使用しないでください。

使用環境

⚠ 警告

- ① 爆発性雰囲気のある場所では使用しないでください。
- ② 振動または衝撃の起る場所では使用しないでください。
- ③ 周囲に熱源がある場合、輻射熱を遮断してください。
- ④ 製品の仕様周囲温度を超える環境で使用しないでください。

保守点検

⚠ 警告

- ① 保守点検は、取扱説明書の手順で行ってください。
取扱いを誤ると、機器や装置の破損や作動不良の原因となります。
- ② 機器の取外しおよび圧縮空気の給・排気機器を取外す時は、供給空気と電源を遮断し、システム内の圧縮空気を排気してから行ってください。また、機器を再取り付けや交換されて再起動する場合は、安全を確認してから、機器が正常に作動することを確認してください。
- ③ 残留した薬液を除去し脱イオン水(純水)・エアなどで十分置換したうえで作業してください。
- ④ 製品の分解はしないでください。分解されました製品につきましては保証できません。
分解が必要な場合は、当社または代理店へご相談ください。
- ⑤ バルブを最適機能でご使用いただくために定期的にバルブからの漏れの有無の確認・点検や継手部からの漏れ有無の確認・点検を行ってください。

⚠ 注意

- ① ドレン抜き
エアフィルタのドレン抜きは定期的に行ってください。

使用上の注意事項

⚠ 警告

- ① 最高使用圧力および背圧につきましては仕様範囲内にてご使用ください。

使用上の注意事項

⚠ 注意

- ① N₂ガス・空気などの気体の場合は、製品出荷時において1cm³/min以下(空気圧にて)の弁漏れが発生する可能性がありますのでご注意ください。
- ② 微量流量でご使用する際にはLV□シリーズの流量調整付は、使用条件によっては、発振などの可能性がありますので流量・圧力・配管条件を十分ご検討のうえ、ご使用ください。
- ③ LV□シリーズでは、流体圧力条件によっては、ウォーターハンマが発生する可能性があります。ほとんどの場合パイロット圧力をスピードコントローラなどで調整することによって改善できますが、流量・圧力・配管条件の見直しをしてください。
- ④ LV□シリーズの流量調整付の流量調整は、全閉状態から徐々に開いて調整してください。
調整ハンドルは、反時計回りで開となります。なお、全開や全閉付近でハンドル部に無理な力を加えないでください。オリフィスシート面の変形や調整ハンドルねじ部の破損を招く恐れがあります。製品出荷時は、閉状態となっております。
また、ロックナット締付状態においても調整ハンドル部に無理な力を加えないでください。ロックナットをゆるめた状態で調整ハンドルの操作をお願いします。
- ⑤ 長期間未使用の場合、始業前に試運転を行ってください。
- ⑥ LVCはクリーン梱包していますので、開口する際取扱いには十分注意してください。
- ⑦ LVHシリーズのレバー操作方向および取扱いには十分注意してください。

チューブの使用上の注意事項

⚠ 注意

- ① 使用するフッ素樹脂製チューブは下記の適用チューブサイズをご参照ください。

適用チューブサイズ

	接続チューブサイズ	外径(mm)		内厚(mm)		
		基準寸法	許容差	基準寸法	許容差	
ミリサイズ	ø3×ø2	3.0	+0.2 -0.1	0.5	±0.06	
	ø4×ø3	4.0				
	ø6×ø4	6.0				
	ø8×ø6	8.0		1.0	±0.1	
	ø10×ø8	10.0				
	ø12×ø10	12.0				
	ø19×ø16	19.0				
ø25×ø22	25.0	+0.3 -0.1	1.5	±0.15		
インチサイズ	1/8"×0.086"	3.18	+0.2 -0.1	0.5	±0.1	
	3/16"×1/8"	4.75		0.8		
	1/4"×5/32"	6.35		1.2	±0.12	
	3/8"×1/4"	9.53				
	1/2"×3/8"	12.7				
	3/4"×5/8"	19.0		+0.3 -0.1	1.6	±0.15
	1"×7/8"	25.4				



LV□ Series

薬液用バルブ／注意事項③

ご使用前に必ずお読みください。

安全上のご注意につきましては裏表紙をご確認ください。

当社製品の返却について

⚠ 警告

人体にとって有害とされる物質、流体、またその残留物が付着している、または付着の可能性がある製品の返却につきましては、安全確保のため当社へ連絡のうえ、適切な洗浄(無害化処置)を行い、製品引取り依頼書または無害化証明書を提出後、当社から引取り了承の連絡後に返却くださいますようお願いいたします。

有害物質につきましては、国際化学物質安全性カード(ICSC)などで確認をお願いいたします。

ご不明な点がございましたら、最寄りの当社営業所へお問合せください。

⚠️ 安全上のご注意

ここに示した注意事項は、製品を安全に正しくお使いいただき、あなたや他の人々への危害や損害を未然に防止するためのものです。これらの事項は、危害や損害の大きさと切迫の程度を明示するために、「注意」「警告」「危険」の三つに区分されています。いずれも安全に関する重要な内容ですから、国際規格(ISO/IEC)、日本産業規格(JIS)※1)およびその他の安全法規※2)に加えて、必ず守ってください。

- ⚠️ 危険** : 切迫した危険の状態、回避しないと死亡もしくは重傷を負う可能性が想定されるもの。
- ⚠️ 警告** : 取扱いを誤った時に、人が死亡もしくは重傷を負う可能性が想定されるもの。
- ⚠️ 注意** : 取扱いを誤った時に、人が傷害を負う危険が想定される時、および物的損害のみの発生が想定されるもの。

※1) ISO 4414: Pneumatic fluid power - General rules and safety requirements for systems and their components
ISO 4413: Hydraulic fluid power - General rules and safety requirements for systems and their components
IEC 60204-1: Safety of machinery - Electrical equipment of machines - Part 1: General requirements
ISO 10218-1: Robots and robotic devices - Safety requirements for industrial robots - Part 1: Robots
JIS B 8370: 空気圧システム及びその機器の一般規則及び安全要求事項
JIS B 8361: 油圧システム及びその機器の一般規則及び安全要求事項
JIS B 9960-1: 機械類の安全性—機械の電気装置—第1部: 一般要求事項
JIS B 8433-1: ロボット及びロボティクスデバイス—産業用ロボットの安全要求事項—第1部: ロボット

※2) 労働安全衛生法 など

⚠️ 警告

① 当社製品の適合性の決定は、システムの設計者または仕様を決定する人が判断してください。

ここに掲載されている製品は、使用される条件が多様なため、そのシステムへの適合性の決定は、システムの設計者または仕様を決定する人が、必要に応じて分析やテストを行ってから決定してください。このシステムの所期の性能、安全性の保証は、システムの適合性を決定した人の責任になります。常に最新の製品カタログや資料により、仕様の全ての内容を検討し、機器の故障の可能性についての状況を考慮してシステムを構成してください。

② 当社製品は、十分な知識と経験を持った人が取扱ってください。

ここに掲載されている製品は、取扱いを誤ると安全性が損なわれます。機械・装置の組立てや操作、メンテナンスなどは十分な知識と経験を持った人が行ってください。

③ 安全を確認するまでは、機械・装置の取扱い、機器の取外しを絶対に行わないでください。

1. 機械・装置の点検や整備は、被駆動物体の落下防止処置や暴走防止処置などがなされていることを確認してから行ってください。
2. 製品を取外す時は、上記の安全処置がとられていることの確認を行い、エネルギー源と該当する設備の電源を遮断するなど、システムの安全を確保すると共に、使用機器の製品個別注意事項を参照、理解してから行ってください。
3. 機械・装置を再起動する場合は、予想外の動作・誤動作が発生しても対処できるようにしてください。

④ 当社製品は、製品固有の仕様外での使用はできません。次に示すような条件や環境で使用するには開発・設計・製造されておりませんので、適用外とさせていただきます。

1. 明記されている仕様以外の条件や環境、野外や直射日光が当たる場所での使用。
2. 原子力、鉄道、航空、宇宙機器、船舶、車両、軍用、生命および人体や財産に影響を及ぼす機器、燃料装置、娯楽機器、緊急遮断回路、プレス用クラッチ・ブレーキ回路、安全機器などへの使用、およびカタログ、取扱説明書などの標準仕様に合わない用途の使用。
3. インターロック回路に使用する場合。ただし、故障に備えて機械式の保護機能を設けるなどの2重インターロック方式による使用を除く。また定期的に点検し正常に動作していることの確認を行ってください。

⚠️ 注意

当社の製品は、自動制御機器用製品として、開発・設計・製造しており、平和利用の製造業向けとして提供しています。

製造業以外でのご使用については、適用外となります。

当社が製造、販売している製品は、計量法で定められた取引もしくは証明などを目的とした用途では使用できません。

新計量法により、日本国内でSI単位以外を使用することはできません。

保証および免責事項／適合用途の条件

製品をご使用いただく際、以下の「保証および免責事項」、「適合用途の条件」を適用させていただきます。

下記内容をご確認いただき、ご承諾のうえ当社製品をご使用ください。

『保証および免責事項』

- ① 当社製品についての保証期間は、使用開始から1年以内、もしくは納入後1.5年以内、いずれか早期に到達する期間です。※3) また製品には、耐久回数、走行距離、交換部品などを定めているものがありますので、当社最寄りの営業拠点にご確認ください。
- ② 保証期間中において当社の責による故障や損傷が明らかになった場合には、代替品または必要な交換部品の提供を行わせていただきます。なお、ここでの保証は、当社製品単体の保証を意味するもので、当社製品の故障により誘発される損害は、保証の対象範囲から除外します。
- ③ その他製品個別の保証および免責事項も参照、ご理解の上、ご使用ください。

※3) 真空パッドは、使用開始から1年以内の保証期間を適用できません。

真空パッドは消耗部品であり、製品保証期間は納入後1年です。ただし、保証期間内であっても、真空パッドを使用したことによる摩耗、またはゴム材質の劣化が原因の場合には、製品保証の適用範囲外となります。

『適合用途の条件』

海外へ輸出される場合には、経済産業省が定める法令(外国為替および外国貿易法)、手続きを必ず守ってください。

改訂内容

B版 ● LVCシリーズ、LVAシリーズにボディclass6、マニホールド仕様、オプションを追加。
● LVHシリーズにマニホールド仕様を追加。
● 頁数32→44へ変更

GO

C版 ● LVCシリーズ、LVAシリーズに3ポートを追加。
● LVCシリーズ、LVAシリーズにインジケータ付を追加。

HT

D版 ● 有機溶剤対応品(LVA/LVH)を追加。

- JIS記号を変更。
- LVC-Zタイプを追加。
- 頁数44→56へ変更

UR

⚠️ 安全に関するご注意

ご使用の際は「SMC製品取扱い注意事項」(M-03-3)および「取扱説明書」をご確認のうえ、正しくお使いください。