

モジュラタイプ F.R.L.コンビネーション

AC20~60-Bは2025年3月に生産終了予定です。
AC20~60-Dをご選定願います。詳細はこちら
AC10-Aは生産を継続しますので、引き続き選定
してご使用いただけます。

RoHS

▶ 視認性&耐環境性向上

2層
構造

**透明ケースガードで
ケース全周をカバー!!**

- 360° 目視確認可能
- 外部環境からケースを保護し、安全性向上



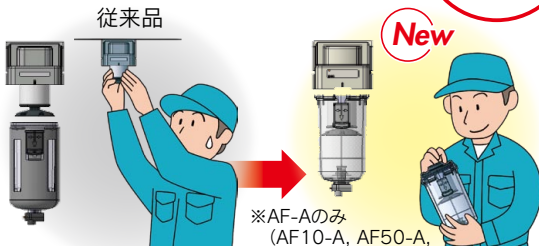
透明ケースガード
材質:ポリカーボネート

内部ケース
材質:ポリカーボネート
※ボディサイズ30以上

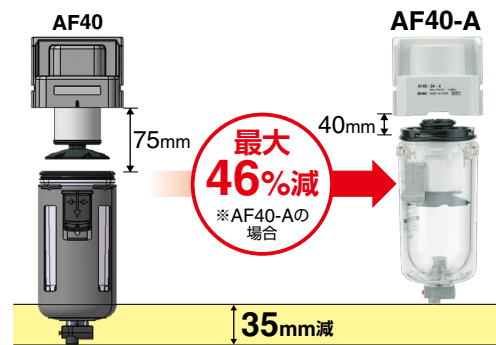
▶ 作業性向上

エレメントとケースの一体化により
手元でのエレメント交換が可能に。

手元での
交換作業が
可能に!



▶ メンテナンススペース削減



▶ 選べる圧力計



角形埋込式
圧力計



丸形
圧力計



デジタル
圧力スイッチ

▶ 互換性

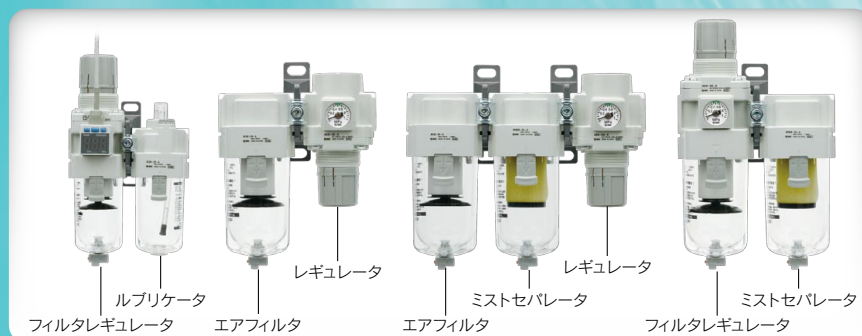
従来品
AR Seriesと
パネルマウント
での互換性を確保



逆流機能付レギュレータ AR□Kを追加

New オーダーメイド追加

- ロングケース(-X64)
- 0.4MPa設定(-X406)
- 目詰まりチェッカ付(-X2141)
- 高圧対応(-X425)
- 低温環境用(-X430)
- 高温環境用(-X440)
- クリーンルーム仕様(10-)
- 銅・フッ素・シリコン系不可
+低発塵仕様(21-)



AC Series

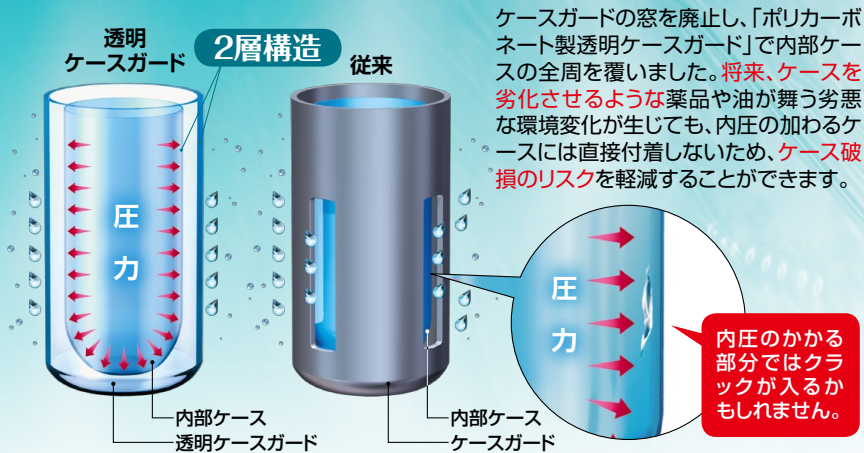
SMC

CAT.S40-60B ©

▶ 透明ケースガード採用



耐環境性向上 / 透明ケースガードで全周保護が可能!



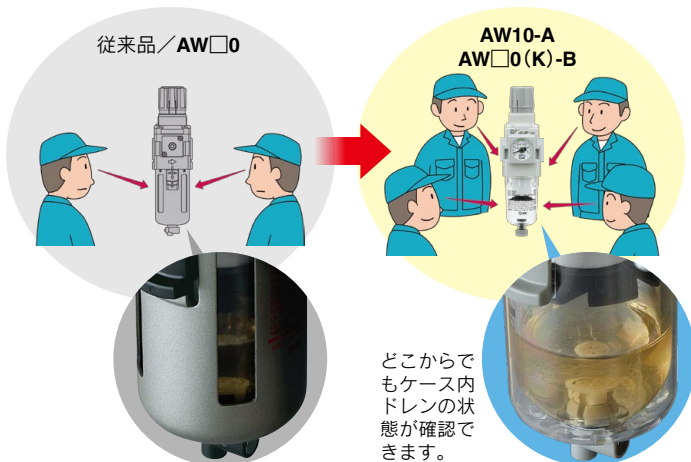
適応機種

エアフィルタ AF	フィルタレギュレータ AW□0(K)-B
ミストセパレータ AFM	ルブリケータ AL
マイクロミストセパレータ AFD	

※ボディサイズ30以上

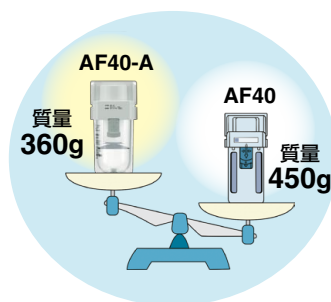
視認性向上 : 360°

透明ケースガードの採用により、フィルタケース内のドレン状態や、ルブリケータの残油量が、全周から確認することが可能になりました。

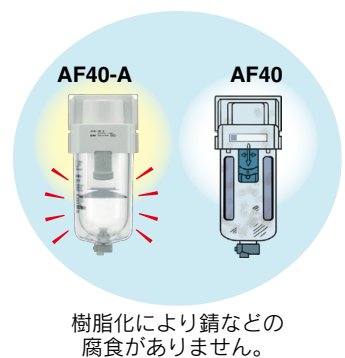


軽量化 : 最大90g減

※AWは除く



腐食性なし



新型スペーサ

モジュラ接続方法

手順①

- 新型ブラケット付スペーサのはめ合部に合わせて製品を装着。
- リティナをスペーサのボルトにはめ込みナットを締める。(仮組)

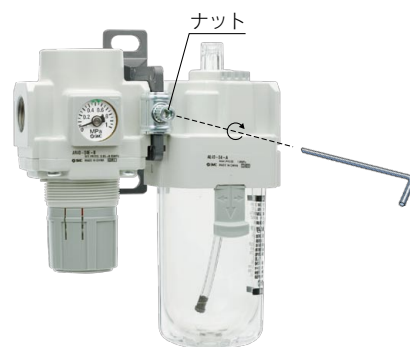


手順②

- ナットを六角レンチで締める。


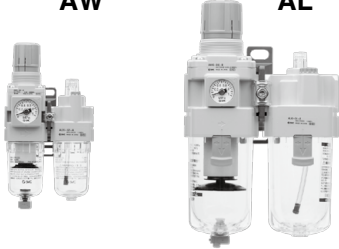


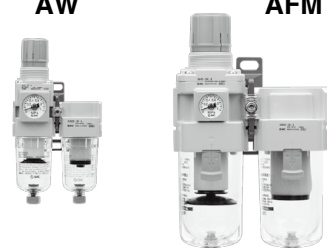
従来品との組付け互換性について

- 新型スペーサは、従来品のAF, AR, AL, AWシリーズと連結可能です。
- 従来品のスペーサは、New AF□-A, AR□(K)-B, AL□-A, AW□(K)-Bシリーズと連結可能です。



AC Series






シリーズ構成




製品	型式	管接続口径							INDEX
		M5	1/8	1/4	3/8	1/2	3/4	1	
エアフィルタ + レギュレータ + ルブリケーター AF AR AL 	AC10-A	●							P.7
	AC20-B		●	●					
	AC25-B			●	●				
	AC30-B			●	●				
	AC40-B			●	●	●			
	AC40-06-B						●		
	AC50-B						●	●	
	AC60-B							●	
フィルタレギュレータ + ルブリケーター AW AL 	AC10A-A	●						P.15	
	AC20A-B		●	●					
	AC30A-B			●	●				
	AC40A-B			●	●	●			
	AC40A-06-B						●		
	AC50A-B						●		●
エアフィルタ + レギュレータ AF AR 	AC10B-A	●						P.21	
	AC20B-B		●	●					
	AC25B-B			●	●				
	AC30B-B			●	●				
	AC40B-B			●	●	●			
	AC40B-06-B						●		
	AC50B-B						●		●
	AC60B-B								●
エアフィルタ + ミストセパレータ + レギュレータ AF AFM AR 	AC20C-B		●	●				P.27	
	AC25C-B			●	●				
	AC30C-B			●	●				
	AC40C-B			●	●	●			
	AC40C-06-B						●		
フィルタレギュレータ + ミストセパレータ AW AFM 	AC20D-B		●	●				P.31	
	AC30D-B			●	●				
	AC40D-B			●	●	●			
	AC40D-06-B						●		

エアコンビネーション

AC
AF+AR+AL
AW+AL
AF+AR
AF+AFM+AR
AW+AFM
AF
AFM/AFD
AR
AL
AW

シリーズ構成

製品	型式	管接続口径						INDEX		
		M5	1/8	1/4	3/8	1/2	3/4		1	
エアフィルタ		AF10-A	●						P.43	
		AF20-A		●	●					
		AF30-A			●	●				
		AF40-A			●	●	●			
		AF40-06-A						●		
		AF50-A						●		●
		AF60-A								●
ミストセパレータ		AFM20-A		●	●				P.55	
		AFM30-A			●	●				
		AFM40-A			●	●	●			
		AFM40-06-A						●		
マイクロミストセパレータ		AFD20-A		●	●				P.55	
		AFD30-A			●	●				
		AFD40-A			●	●	●			
		AFD40-06-A						●		
レギュレータ		AR10-A	●						P.64	
		AR20-B		●	●					
		AR25-B			●	●				
		AR30-B			●	●				
		AR40-B			●	●	●			
		AR40-06-B						●		
		AR50-B						●		●
		AR60-B								●
逆流機能付レギュレータ		AR20K-B		●	●				P.67	
		AR25K-B			●	●				
		AR30K-B			●	●				
		AR40K-B			●	●	●			
		AR40K-06-B						●		
		AR50K-B						●		●
		AR60K-B								●

製品	型式	管接続口径							INDEX	
		M5	1/8	1/4	3/8	1/2	3/4	1		
ルブリケータ		AL10-A	●							P.82
		AL20-A		●	●					
		AL30-A			●	●				
		AL40-A			●	●	●			
		AL40-06-A						●		
		AL50-A						●	●	
		AL60-A							●	
フィルタレギュレータ		AW10-A	●						P.92	
		AW20-B		●	●					
		AW30-B			●	●				
		AW40-B			●	●	●			
		AW40-06-B						●		
		AW60-B						●		●
逆流機能付 フィルタレギュレータ		AW20K-B		●	●				P.95	
		AW30K-B			●	●				
		AW40K-B			●	●	●			
		AW40K-06-B						●		
		AW60K-B						●		●

AC

AF+AR+AL

AW+AL

AF+AR

AF+AR

AF+AFM+AR

AW+AFM

アフターメンテナンス

AF

AFM / AFD

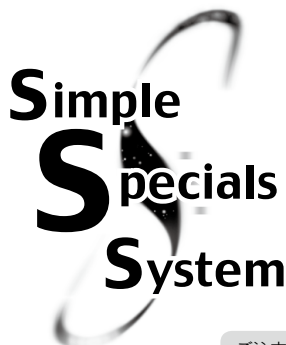
AR

AL

AW

簡易特注システム

お客様の特注仕様のご要望に素早くお応えします



短納期対応

標準から外れたお客様のご要望
(追加工、付属品組付、機器のユニット化など)に、
標準品に近い短納期でお応えします。

リピートオーダーとメンテナンス

登録された品番(銘板表記)をご指示いただくだけで
納品致します。

簡易特注仕様

- ①モジュラ・アタッチメント組合せ・順列
アタッチメント記号
配管アダプタ =E□□00-A
圧カスイッチ =IS10□-A
チェック弁 =AKM-A
クロススパーサ=Y□4-A
残圧抜き3方弁=VHS□□-□□A
- ②モジュラ製品・特注品番の組合せ・順列
AF-A・AR-B・AL-A・AW-B・AF□-A・
AW-B等の特注品

ご注文の際はホームページ簡易特注システムより「簡易特注品仕様書」をダウンロードのうえ手配をお願いします。 [▶ダウンロードはこちら](#)

アタッチメント一覧

チェック弁

P.34

■レギュレータの出口側で分岐し、エアを取出す際にルブリケータからのオイルの逆流を防止する中間取出しポート付のチェック弁も簡単に取付けられます。



適応シリーズ

- ・エアフィルタ+レギュレータ+ルブリケータ (AC20~AC40-B)
- ・フィルタレギュレータ+ルブリケータ (AC20A~AC40A-B)
- ※管接続口径：06は除く

圧カスイッチ

P.35

■コンパクトに一体化された圧カスイッチも簡単に取付けられ、ライン検出が容易にできます。



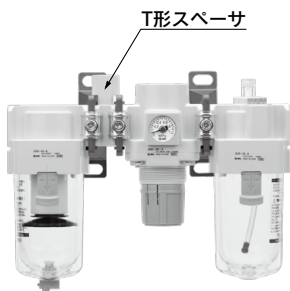
適応シリーズ

- ・エアフィルタ+レギュレータ+ルブリケータ (AC20-B~AC60-B)
- ・フィルタレギュレータ+ルブリケータ (AC20A-B~AC60A-B)
- ・エアフィルタ+レギュレータ (AC20B-B~AC60B-B)
- ・エアフィルタ+ミストセパレータ+レギュレータ (AC20C-B~AC60C-B)
- ・フィルタレギュレータ+ミストセパレータ (AC20D-B~AC60D-B)

T形スペーサ

P.35

■T形スペーサを使用することにより、エア取出し分岐が容易にできます。



適応シリーズ

- ・エアフィルタ+レギュレータ+ルブリケータ (AC10-A~AC60-B)
- ・エアフィルタ+レギュレータ (AC10B-A~AC60B-B)
- ・エアフィルタ+ミストセパレータ+レギュレータ (AC20C-B~AC40C-B)

残圧抜き3ポート弁

P.36

■残圧抜き3ポート弁により、ライン中の圧力を簡単に排出できます。



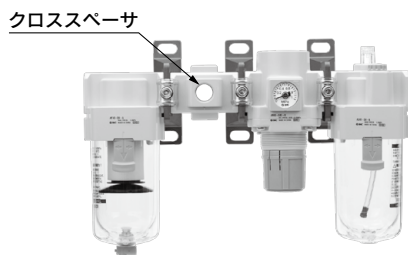
適応シリーズ

- ・エアフィルタ+レギュレータ+ルブリケータ (AC20-B~AC50-B)
- ・フィルタレギュレータ+ルブリケータ (AC20A-B~AC50A-B)
- ・エアフィルタ+レギュレータ (AC20B-B~AC50B-B)
- ・エアフィルタ+ミストセパレータ+レギュレータ (AC20C-B~AC40C-B)
- ・フィルタレギュレータ+ミストセパレータ (AC20D-B~AC40D-B)

クロススペーサ

P.36

■上下、前後方向に分岐配管ができます。

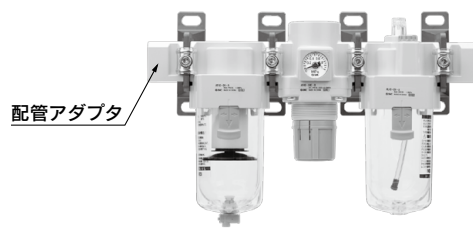


※個別手配となります

配管アダプタ

P.37

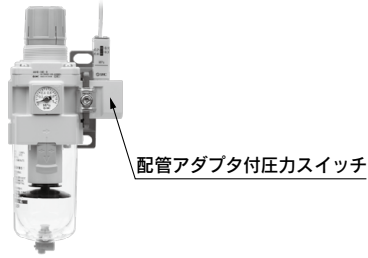
■配管を取り外さなくても機器の着脱ができ、メンテナンスが容易にできます。



※個別手配となります

配管アダプタ付圧カスイッチ

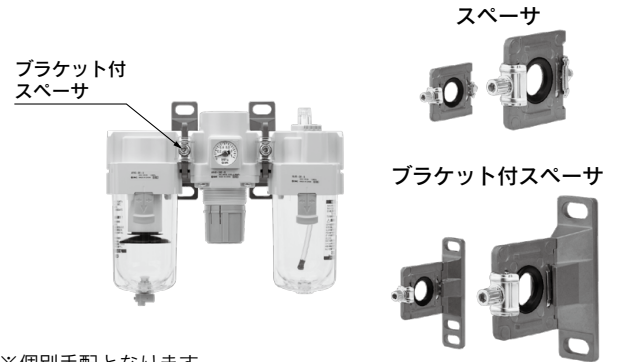
P.37



※個別手配となります

付属品(スペーサ・ブラケット付スペーサ)

P.38



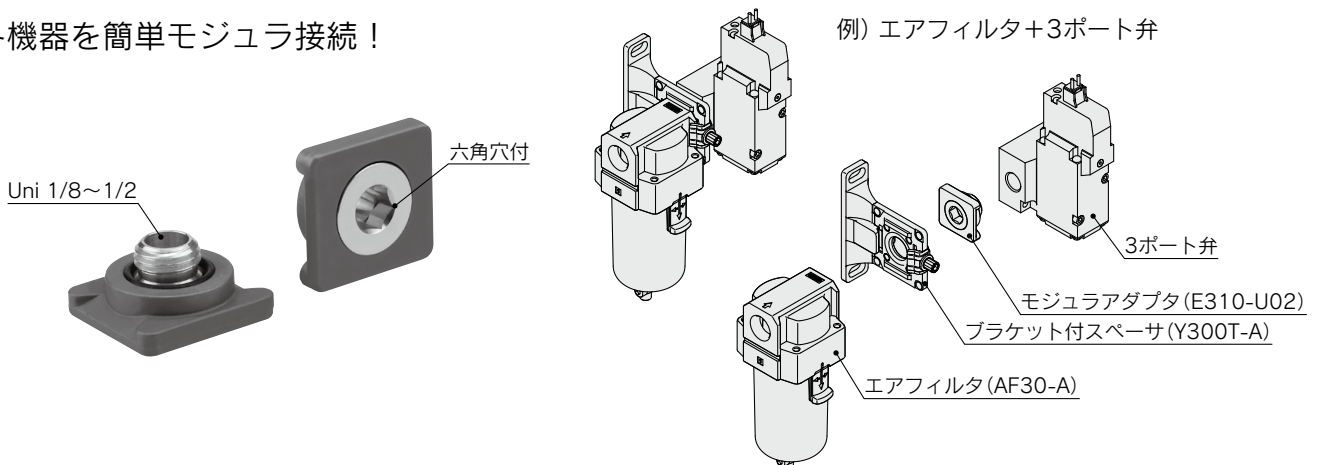
オーダーメイド一覧

	エアフィルタ AF Series	ミスト/ マイクロミスト セパレータ AFM/AFD Series	レギュレータ AR Series	逆流機能付 レギュレータ AR□K Series	フィルタ レギュレータ AW Series	逆流機能付 フィルタ レギュレータ AW□K Series
ロングケース(-X64)	● P.51	● P.61			● P.108~	● P.109~
0.4MPa設定(-X406)			● P.78~	● P.79	● P.108~	● P.109~
目詰まりチェック付(-X2141)	● P.52	● P.62				
高圧対応2.0MPa(-X425)	● P.53		● P.77		● P.107	
低温環境用-30~60℃(-X430)	● P.53		● P.77		● P.106	
高温環境用-5~80℃(-X440)	● P.53		● P.77		● P.106	
クリーンルーム仕様(10-)	● P.54	● P.63	● P.80	● P.80	● P.111	● P.111
銅・フッ素・シリコン系不可 +低発塵仕様(21-)	● P.54	● P.63	● P.80	● P.80	● P.111	● P.111

関連機器

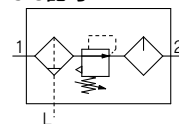
モジュラアダプタ

各機器を簡単モジュラ接続!



AC10-A

JIS記号



型式表示方法

サイズ20~60はP.9をご覧ください。

AC10-M5 - - - A

① ② ③

・オプション・標準は、a~hの各項目毎に1ずつ選択してください。
 ・オプション記号・標準記号は、数字、アルファベットの若い順に並べて表示します。
 例) AC10-M5CG-T-12NR-A

		記号	内容		
①	オプション	a	フロート式オートドレン	無記号	オートドレンなし
			C ^{注1)}	N.C.(ノーマルクローズ)無加圧時ドレン排出なし	
		b	圧力計	無記号	圧力計なし
				G ^{注2)}	丸形圧力計(リミットインジケータなし)
②	アタッチメント(T形スベーサ) ^{注3)}	無記号	アタッチメントなし		
		T	取付位置:AF+T+AR+AL		
③	標準	c	設定圧力 ^{注4)}	無記号	0.05~0.7MPa設定
				1	0.02~0.2MPa設定
		d	ケース ^{注5)}	無記号	ポリカーボネートケース
				2	金属ケース
				6	ナイロンケース
		e	ルブリケータ 油排出口	無記号	ドレンコックなし
				3	ルブリケータにドレンコック付
		f	排気機構	無記号	リリーフタイプ
				N	ノンリリーフタイプ
		g	流れ方向	無記号	流れ方向:左→右
				R	流れ方向:右→左
		h	圧力単位	無記号	製品銘板、ケース注意表示、圧力計の単位表記:MPa
Z ^{注6)}	製品銘板、ケース注意表示、圧力計の単位表記:psi、°F				

注1) 無加圧時、オートドレンの作動に満たない量のドレンがケース内に残るため、終業前にドレンのマニュアル排出を推奨します。

注2) 圧力計は1.0MPa仕様となります。

圧力計は同時梱包となり、組付けられていません。

注3) T形スベーサの取付けによりブラケットの位置が変わります。

注4) 設定圧力仕様の上限以上に設定できる場合がありますが、仕様圧力範囲内でご使用ください。

注5) ケースの耐薬品性は、P.46の薬品データでご確認ください。

注6) 新計量法上(日本国内用はSI単位)、海外向けのみ販売となります。



AC10-A

標準仕様

構成機器	エアフィルタ[AF]	AF10-A
	レギュレータ[AR]	AR10-A
	ルブリケータ[AL]	AL10-A
管接続口径		M5×0.8
圧力計接続口径[AR]		1/16
使用流体		空気
周囲温度および使用流体温度		-5~60℃(凍結なきこと)
保証耐圧力		1.5MPa
最高使用圧力		1.0MPa
設定圧力範囲[AR]		0.05~0.7MPa
ろ過度[AF]		5μm
推奨使用油[AL]		タービン油1種(ISO VG32)
ケース材質[AF/AL]		ポリカーボネート
構造 [AR]		リリーフタイプ
質量(kg)		0.27

⚠ 製品個別注意事項

ご使用の前に必ずお読みください。安全上のご注意につきましては裏表紙、F.R.L./共通注意事項につきましては「SMC製品取扱注意事項」および「取扱説明書」をご確認ください。 <https://www.smcworld.com>

選定

⚠ 注意

- ①ルブリケータの入口側にT形スペーサを取付けて中間取出しする際、オイルが逆流する場合があります。無給油エアの取出しはできません。
- ②工場出荷のエアコンビネーションには型式銘板を貼付けしていますが、流通経路上で組付けられた製品には、エアコンビネーションの型式銘板は貼付けされておりませんのでご了承ください。
- ③流量特性の入口圧力条件より低い入口圧力でご使用の場合、出口側の圧力降下量が大きくなる場合がありますので、実機で確認してください。
エアコンビネーションの選定方法につきましては、製品選定ガイドをご参照ください。

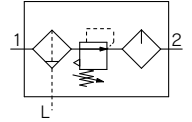
AC
AF+AR+AL
AW+AL
AF+AR
AF+AFM+AR
AW+AFM
AF
AFM/AFD
AR
AL
AW

エアコンビネーション

エアフィルタ+レギュレータ+ルブリケータ

AC20-B~AC60-B

JIS記号



AC20~60-Bは2025年3月に生産終了予定です。
AC20~60-Dをご選定願います。詳細はこちら

型式表示方法

サイズ10はP.7をご覧ください。

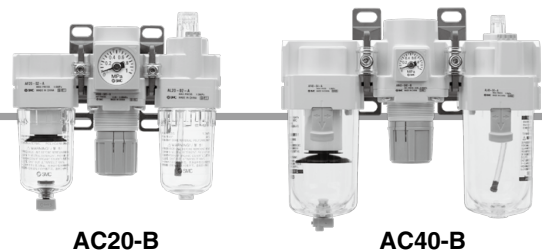
AC **30** - **03** **DE** - **10** - **10** - B

① ② ③ ④ ⑤ ⑥

・オプション・準標準は、a~mの各項目毎に1つずつ選択してください。
・オプション記号・アタッチメント記号・準標準記号は、数字、アルファベットの若い順に並べて表示します。
例) AC30-F03DE1-KSTV-136NR-B

	記号	内容	①							
			ボディサイズ							
			20	25	30	40	50	55	60	
②	ねじ種類	無記号	Rc							
		N ^{注1)}	NPT							
		F ^{注2)}	G							
+										
③	管接続口径	01	1/8							
		02	1/4							
		03	3/8							
		04	1/2							
		06	3/4							
		10	1							
+										
④	a	無記号	オートドレンなし							
		C ^{注4)}	N.C.(ノーマルクローズ)無加圧時ドレン排出なし							
		D ^{注5)}	N.O.(ノーマルオープン)無加圧時ドレン排出あり							
	+									
	b	圧力計 ^{注6)}	無記号	圧力計なし						
			E	角形埋込式圧力計(リミットインジケータ付)						
			G	丸形圧力計(リミットインジケータ付)						
			M	丸形圧力計(カラーゾーン付)						
		デジタル 圧力スイッチ	E1	出力仕様:NPN出力/リード線取出し仕様:配線下取出し						
			E2	出力仕様:NPN出力/リード線取出し仕様:配線上取出し						
E3			出力仕様:PNP出力/リード線取出し仕様:配線下取出し							
E4	出力仕様:PNP出力/リード線取出し仕様:配線上取出し									
+										
⑤	c	無記号	アタッチメントなし							
		K	取付位置:AF+AR+K+AL							
	+									
	d	無記号	アタッチメントなし							
		S ^{注8)}	取付位置:AF+AR+S+AL							
+										
e	T形スパーサ	無記号	アタッチメントなし							
T ^{注8)}	取付位置:AF+T+AR+AL									
+										
f	残圧抜き 3ポート弁	無記号	アタッチメントなし							
		V	取付位置:AF+AR+AL+V							
+										
⑥	g	無記号	0.05~0.85MPa設定							
		1	0.02~0.2MPa設定							
	+									
	h	ケース ^{注10)}	無記号	ポリカーボネートケース						
			2	金属ケース						
			6	ナイロンケース						
			8	レベルゲージ付金属ケース						
			C	ケースガード付						
			6C	ケースガード付・ナイロンケース						

エアコンビネーション AC20-B~AC60-B Series



AC20-B

AC40-B

	記号	内容	① ボディサイズ							
			20	25	30	40	50	55	60	
6 標準標準	i	無記号	●	●	●	●	●	●	●	
		J ^{注14)}	●	—	—	—	—	—	—	
		W ^{注15)}	—	●	●	●	●	●	●	
	+	j	無記号	●	●	●	●	●	●	●
			3 ^{注16)}	●	●	●	●	●	●	●
+	k	無記号	●	●	●	●	●	●	●	
		N	●	●	●	●	●	●	●	
+	l	無記号	●	●	●	●	●	●	●	
		R	●	●	●	●	●	●	●	
+	m	無記号	●	●	●	●	●	●	●	
		Z ^{注17)}	○ ^{注19)}	○ ^{注19)}	○ ^{注19)}	○ ^{注19)}	○ ^{注19)}	○ ^{注19)}	○ ^{注19)}	
		ZA ^{注18)}	△ ^{注20)}	△ ^{注20)}	△ ^{注20)}	△ ^{注20)}	△ ^{注20)}	△ ^{注20)}	△ ^{注20)}	

- 注1) ドレンガイドは、NPT1/8 (AC20-Bに適用)、NPT1/4 (AC25-B~AC60-Bに適用)となります。オートドレンの排出ポートは、φ3/8"ワンタッチ管継手付 (AC25-B~AC60-Bに適用)となります。
- 注2) ドレンガイドは、G1/8 (AC20-Bに適用)、G1/4 (AC25-B~AC60-Bに適用)となります。
- 注3) オプションG, Mは、同時梱包となり、組付けられています。
- 注4) 無加圧時、オートドレンの作動に満たない量のドレンがケース内に残るため、終業前にドレンのマニユアル排出を推奨します。
- 注5) 使用するコンプレッサが小型 (0.75kW、吐出流量100L/min [ANR]未満)の場合、始動時にドレンコックからエア漏れを生じる可能性があるため、N, C, タイプを推奨します。
- 注6) 圧力計は、標準 (0.85MPa設定)用は1.0MPa仕様、0.2MPa設定用は0.4MPa仕様となります。
- 注7) 管接続口径：06の場合は選択できません。
- 注8) T形スペーサおよび圧力スイッチの取付けによりブラケットの位置が変わります。
- 注9) 設定圧力仕様の上限以上に設定できる場合がありますが、仕様圧力範囲内でご使用ください。
- 注10) ケースの耐薬品性は、P.46の薬品データでご確認ください。
- 注11) ケースガードは標準装備 (ポリカーボネート)となります。
- 注12) ケースガードは標準装備 (ナイロン)となります。
- 注13) フロート式オートドレン：C, Dとの組合せ選択はできません。
- 注14) ハルプ機能は付いていません。
- 注15) 金属ケース：2, 8との組合せ選択はできません。
- 注16) フィルタドレン排出口：Wと組み合わせて選択した場合は、ルブリケータのドレンコックは、バンプ継手付となります。
- 注17) ねじ種類NPTが対象となります。新計量法上 (日本国内用はSI単位)、海外向けのみの販売となります。丸形圧力計 (カラーゾーン付)：Mとの組合せはできません。別途特注対応となります。デジタル圧力スイッチは、単位切換機能付で、初期設定はpsiとなります。
- 注18) オプションE1, E2, E3, E4が対象となります。新計量法上 (日本国内用はSI単位)、海外向けのみの販売となります。
- 注19) ○は、ねじ種類がNPTの場合のみの対応となります。
- 注20) △は、オプションE1, E2, E3, E4と併せて選択してください。

標準仕様

型式	AC20-B	AC25-B	AC30-B	AC40-B	AC40-06-B	AC50-B	AC55-B	AC60-B	
構成機器	エアフィルタ [AF]	AF20-A	AF30-A	AF30-A	AF40-A	AF40-06-A	AF50-A	AF60-A	AF60-A
	レギュレータ [AR]	AR20-B	AR25-B	AR30-B	AR40-B	AR40-06-B	AR50-B	AR50-B	AR60-B
	ルブリケータ [AL]	AL20-A	AL30-A	AL30-A	AL40-A	AL40-06-A	AL50-A	AL60-A	AL60-A
管接続口径	1/8・1/4	1/4・3/8	1/4・3/8	1/4・3/8・1/2	3/4	3/4・1	1	1	
圧力計接続口径 [AR] ^{注1)}	1/8								
使用流体	空気								
周囲温度および使用流体温度 ^{注2)}	-5~60℃ (凍結なきこと)								
保証耐圧力	1.5MPa								
最高使用圧力	1.0MPa								
設定圧力範囲 [AR]	0.05~0.85MPa								
ろ過度 [AF]	5μm								
推奨使用油 [AL]	タービン油1種 (ISO VG32)								
ケース材質 [AF/AL]	ポリカーボネート								
ケースガード [AF/AL]	標準 (鋼帯)	標準装備 (ポリカーボネート)							
構造 [AR]	リリーフタイプ								
質量 (kg)	0.39	0.70	0.78	1.39	1.53	3.43	3.71	3.76	

注1) 角形埋込式圧力計付、デジタル圧力スイッチ付の場合は、圧力計接続ねじはありません。

注2) デジタル圧力スイッチ付の場合は、-5~50℃となります。

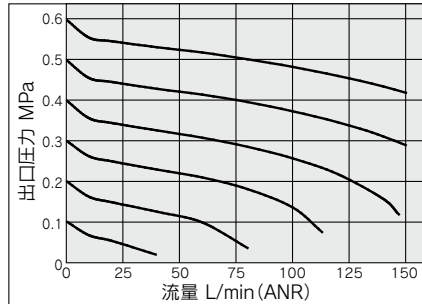
AC
AF+AR+AL
AW+AL
AF+AR
AF+AFM+AR
AW+AFM
AF
AFM/AFD
AR
AL
AW

AC10-A Series AC20-B~AC60-B Series

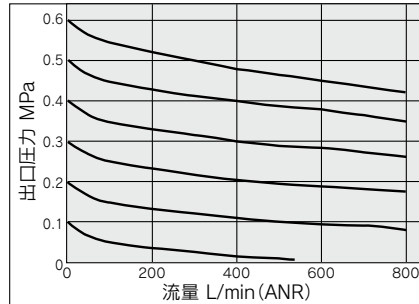
流量特性 (代表値)

条件：入口圧力0.7MPa

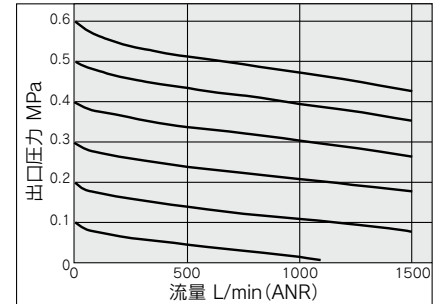
AC10-A M5×0.8



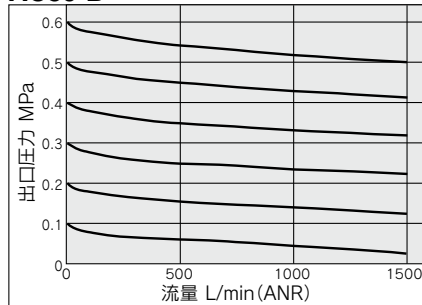
AC20-B Rc1/4



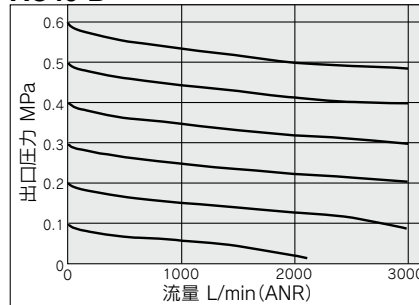
AC25-B Rc3/8



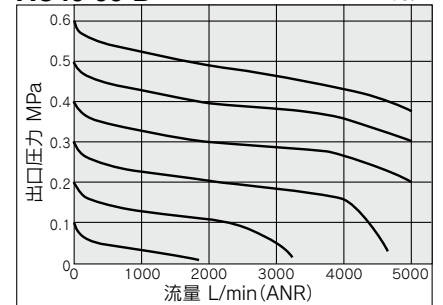
AC30-B Rc3/8



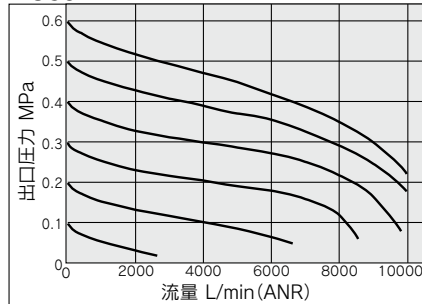
AC40-B Rc1/2



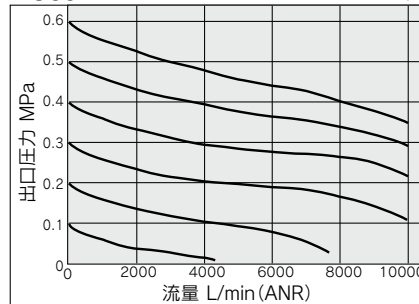
AC40-06-B Rc3/4



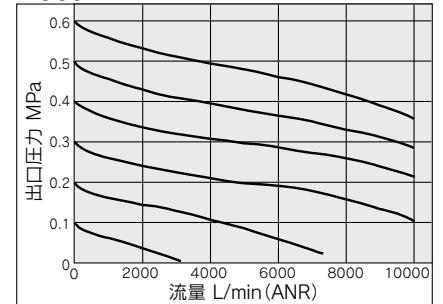
AC50-B Rc1



AC55-B Rc1



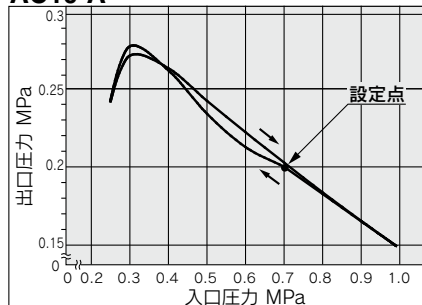
AC60-B Rc1



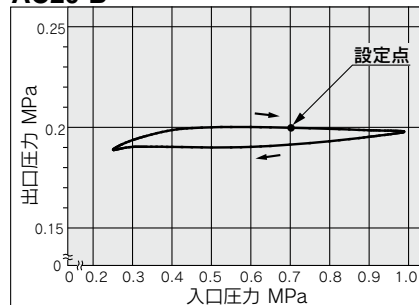
圧力特性 (代表値)

条件：入口圧力0.7MPa 出口圧力0.2MPa 流量20L/min (ANR)

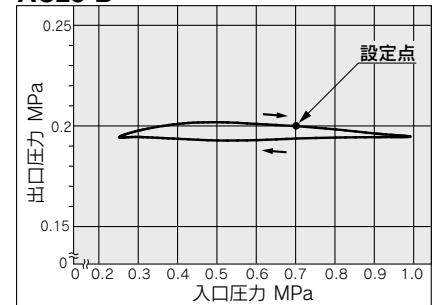
AC10-A



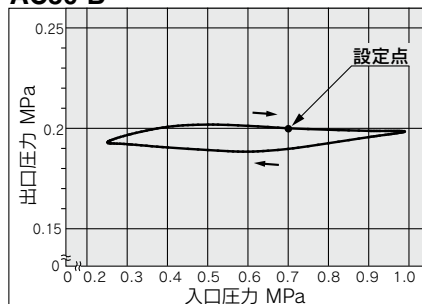
AC20-B



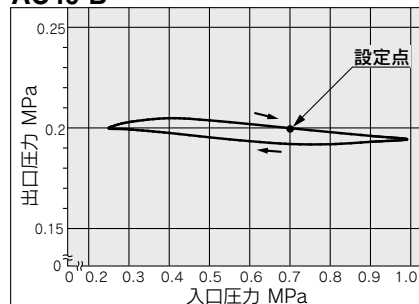
AC25-B



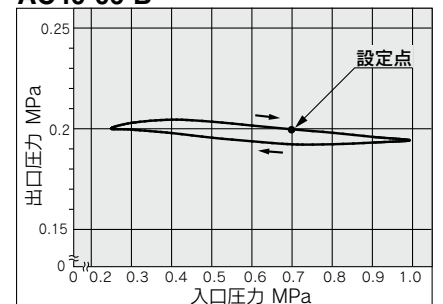
AC30-B



AC40-B



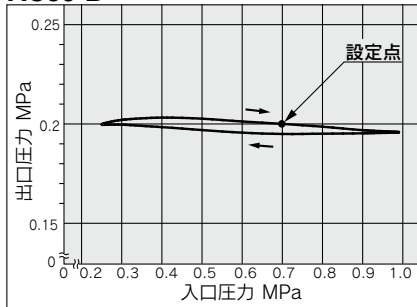
AC40-06-B



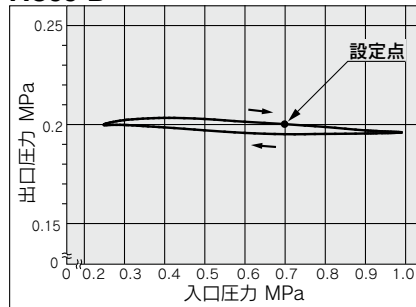
圧力特性 (代表値)

条件：入口圧力0.7MPa 出口圧力0.2MPa 流量20L/min(ANR)

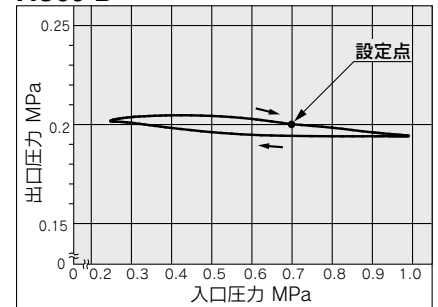
AC50-B



AC55-B



AC60-B



△ 製品個別注意事項

ご使用の前に必ずお読みください。安全上のご注意につきましては裏表紙、F.R.L./共通注意事項につきましては「SMC製品取扱い注意事項」および「取扱説明書」をご確認ください。 <https://www.smcworld.com>

配管

△ 警告

- ①チェック弁を取付ける場合、空気の入口側を示す▷の印を確認して接続してください。

空気源

△ 注意

- ①残圧抜き3ポート弁を取付ける場合、ごみかみ等によるシート部損傷を避けるため入口側には、ろ過度5μm以下のエアフィルタを取付けてください。

取付け・調整

△ 注意

- ①不用意なハンドル操作を防止するため、ハンドルカバーを用意しています。詳細はP.112をご参照ください。
- ②AC25-B~AC60-Bのエアフィルタ、フィルタレギュレータ、ルブリケータ、ミストセパレータ、マイクロミストセパレータのケース装着の際は、ロックボタンが必ずボディ正面(または背面)の凹部の位置にくるよう、装着してください。ケースの脱落や破損の原因になります。



選定

△ 警告

- ①フロート式オートドレンについて
 作動不良を避けるため、次の使用条件でご使用ください。
 〈N.O.タイプの場合〉
 ・使用コンプレッサは0.75kW(100L/min(ANR))以上でご使用ください。

選定

△ 警告

- なお、オートドレンを2個以上使用する場合は、上記コンプレッサ能力に使用台数を乗じた値以上の能力のあるコンプレッサをご使用ください。
 2個使用の場合、1.5kW(200L/min(ANR))以上のコンプレッサ能力が必要となります。
 ・使用圧力は0.1MPa以上でご使用ください。
 〈N.C.タイプの場合〉
 ・AD27-Aの使用圧力は0.1MPa以上。
 AD37-A、AD47-Aの使用圧力は0.15MPa以上でご使用ください。
- ②レギュレータ、フィルタレギュレータの入口側に残圧抜き3ポート弁を取付ける場合は、逆流機能付レギュレータ・フィルタレギュレータをご使用ください。
 逆流機能付を使用しないと、残圧が抜けなくなることがあります。

△ 注意

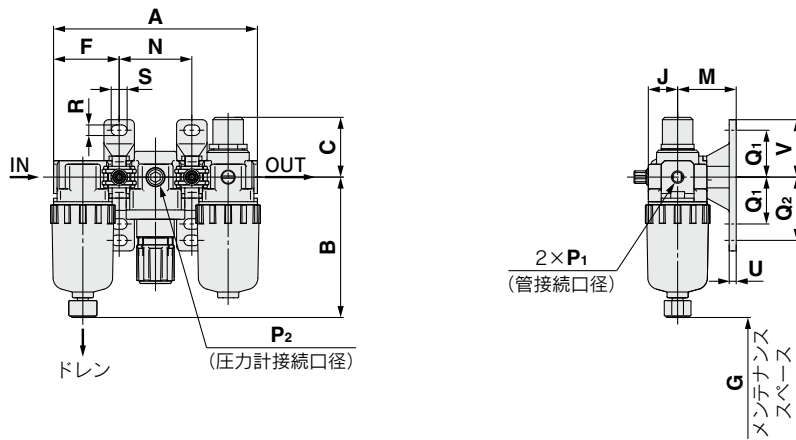
- ①ルブリケータの入口側にT形スペーサを取付けて中間取出しする際、オイルが逆流する場合があります。無給油エアの取出しはできません。
 無給油エアを取出す場合は、逆流を防止するチェック弁(AKMシリーズ)を、ルブリケータの入口側にご使用ください。
- ②ルブリケータの入口側に残圧抜き3ポート弁を取付け空気を逆流させますと、オイルの逆流および内部部品の破損の原因となりますので、このようなご使用は避けてください。
- ③工場出荷のエアコンビネーションには型式銘板を貼付けしていますが、流通経路上で組付けられた製品には、エアコンビネーションの型式銘板は貼付けされておりませんのでご了承ください。
- ④AC10シリーズで圧力計付の場合、モジュラ連結された状態では、工具が干渉し圧力計の取付け、取外しができません。
 AR/AW10-Aの製品単体状態で圧力計を取付け、取外した後、モジュラ連結してください。
 圧力計をねじ込む際は、必ず二面取り部にスパナをかけてねじ込んでください。
 他の部分をもってねじ込むとエア漏れおよび破損の原因となります。圧力計を取付けた状態での出荷も可能ですので、当社営業にお問合せください。
- ⑤流量特性の入口圧力条件より低い入口圧力でご使用の場合、出口側の圧力降下量が大きくなる場合がありますので、実機で確認してください。
 エアコンビネーションの選定方法につきましては、製品選定ガイドをご参照ください。

AC
 AF+AR+AL
 AW+AL
 AF+AR
 AF+AFM+AR
 AW+AFM
 フタ
 ミニ
 タンク
 AF
 AFM/AFD
 AR
 AL
 AW

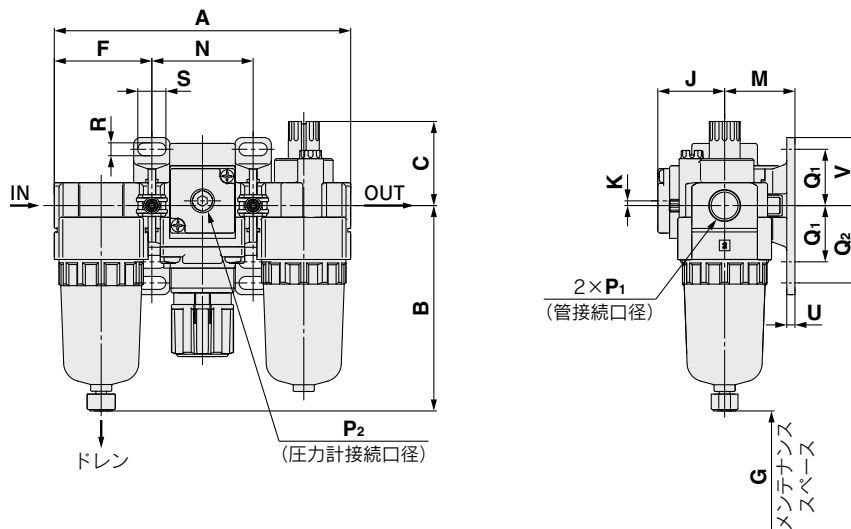
AC10-A Series AC20-B~AC60-B Series

外形寸法図

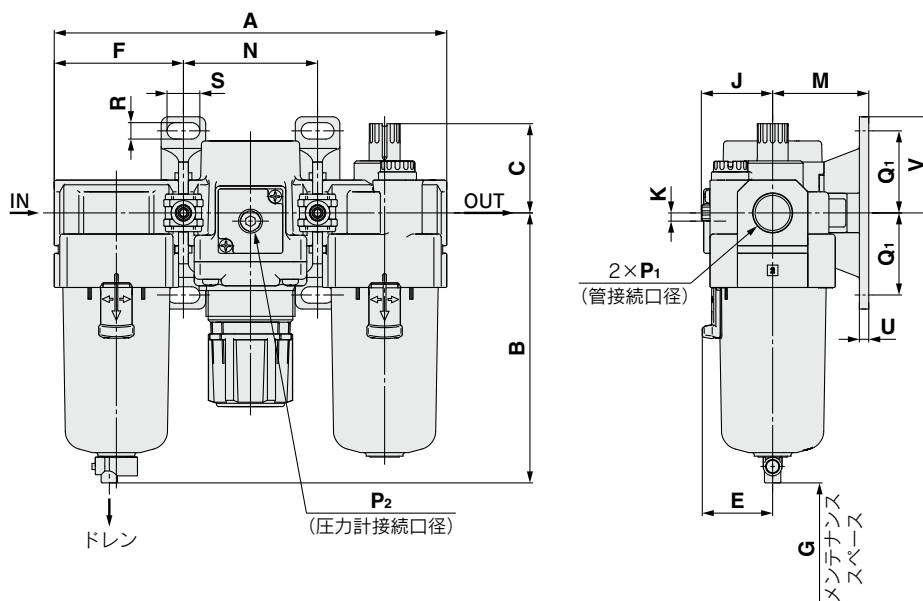
AC10-A



AC20-B



AC25-B~AC60-B



エアコンビネーション AC10-A Series

エアコンビネーション AC20-B~AC60-B Series

オプション	角形埋込式圧力計	デジタル圧カスイッチ	丸形圧力計	丸形圧力計(カラーゾーン付)
外形図				

適用機種	AC10-A		AC20-B				AC25-B~AC60-B	
オプション/標準仕様	オートドレン付	金属ケース	オートドレン付	金属ケース	ドレンガイド付	金属ケースドレンガイド付	オートドレン付(N.O./N.C.)	
外形図							 N.O.: 黒色 N.C.: 灰色 ねじ種類/Rc.G: ø10ワンタッチ管継手 ねじ種類/NPT: ø3/8"ワンタッチ管継手	

適用機種	AC25-B~AC60-B					
オプション/標準仕様	金属ケース	金属ケースドレンガイド付	レベルゲージ付金属ケース	レベルゲージ付金属ケースドレンガイド付	ドレンガイド付	ドレンコック・バルブ継手付
外形図						

型式	標準仕様																	
	P ₁	P ₂	A	B	C	E	F	G	J	K	ブラケット取付寸法							
											M	N	Q ₁	Q ₂	R	S	U	V
AC10-A	M5×0.8	1/16	87	59.9	25.5	—	28	35	12.5	—	25	31	20	27	4.5	6.8	3	24.5
AC20-B	1/8・1/4	1/8	126.4	87.6	35.9	—	41.6	60	28.5	2注)	30	43.2	24	33	5.5	12	3.5	29
AC25-B	1/4・3/8	1/8	167.4	115.1	38.1	30	55.1	80	27.5	0	41	57.2	35	—	7	14	4	41
AC30-B	1/4・3/8	1/8	167.4	115.1	38.1	30	55.1	80	29.4	3.5	41	57.2	35	—	7	14	4	41
AC40-B	1/4・3/8・1/2	1/8	220.4	147.1	39.8	38.4	72.6	110	33.8	3.5	50	75.2	40	—	9	18	5	48
AC40-06-B	3/4	1/8	235.4	149.1	37.8	38.4	77.6	110	33.8	3	50	80.2	40	—	9	18	5	48
AC50-B	3/4・1	1/8	282.4	220.1	41.2	—	93.1	110	43.3	3.2	70	96.2	50	—	11	20	6	60
AC55-B	1	1/8	292.4	234.1	44.7	—	98.1	110	43.3	3.2	70	96.2	50	—	11	20	6	60
AC60-B	1	1/8	297.4	234.1	44.7	—	98.1	110	43.3	3.2	70	101.2	50	—	11	20	6	60

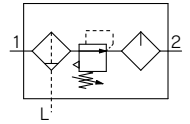
型式	オプション仕様										標準仕様					
	角形圧力計		デジタル圧カスイッチ		丸形圧力計		丸形圧力計(カラーゾーン付)		オートドレン付	バルブ継手付	ドレンガイド付	金属ケース	金属ケースドレンガイド付	レベルゲージ付金属ケース	レベルゲージ付金属ケースドレンガイド付	
	H	J	H	J	H	J	H	J	B	B	B	B	B	B	B	
AC10-A	—	—	—	—	ø26	26	—	—	77.9	—	—	59.3	—	—	—	
AC20-B	□28	29.5	□27.8	40	ø37.5	65	ø37.5	66	104.9	—	91.4	87.4	93.9	—	—	
AC25-B	□28	28.5	□27.8	39	ø37.5	64	ø37.5	65	156.8	123.6	121.9	117.6	122.1	137.6	142.1	
AC30-B	□28	30.4	□27.8	40.9	ø37.5	65.9	ø37.5	66.9	156.8	123.6	121.9	117.6	122.1	137.6	142.1	
AC40-B	□28	34.8	□27.8	45.3	ø42.5	71.3	ø42.5	71.3	186.9	155.6	153.9	149.6	154.1	169.6	174.1	
AC40-06-B	□28	34.8	□27.8	45.3	ø42.5	71.3	ø42.5	71.3	188.9	157.6	155.9	151.6	156.1	171.6	176.1	
AC50-B	□28	44.3	□27.8	54.8	ø42.5	80.8	ø42.5	80.8	259.9	228.6	226.9	222.6	227.1	242.6	247.1	
AC55-B	□28	44.3	□27.8	54.8	ø42.5	80.8	ø42.5	80.8	273.9	242.6	240.9	236.6	241.1	256.6	261.1	
AC60-B	□28	44.3	□27.8	54.8	ø42.5	80.8	ø42.5	80.8	273.9	242.6	240.9	236.6	241.1	256.6	261.1	

注) AC20-Bのみ圧力計位置は配管中心より上側になります。

AC
 AF+AR+AL
 AW+AL
 AF+AR
 AF+AFM+AR
 AW+AFM
 AF
 AFM/AFD
 AR
 AL
 AW

AC10A-A

JIS記号



型式表示方法

サイズ20~60はP.17をご覧ください。

AC10A-M5 - -A
① ②

・オプション・標準は、a~hの各項目毎に1つずつ選択してください。
 ・オプション記号・標準記号は、数字、アルファベットの若い順に並べて表示します。
 例) AC10-M5CG-12NR-A

		記号	内容		
①	オプション	a	フロート式オートドレン	無記号	オートドレンなし
			C ^{注1)}	N.C.(ノーマルクローズ)無加圧時ドレン排出なし	
		b	圧力計	無記号	圧力計なし
				G ^{注2)}	丸形圧力計(リミットインジケータなし)
		+			
②	標準	c	設定圧力 ^{注3)}	無記号	0.05~0.7MPa設定
			1	0.02~0.2MPa設定	
				+	
		d	ケース ^{注4)}	無記号	ポリカーボネートケース
				2	金属ケース
				6	ナイロンケース
				+	
		e	ルブリケータ 油排出口	無記号	ドレンコックなし
				3	ルブリケータにドレンコック付
				+	
		f	排気機構	無記号	リリーフタイプ
				N	ノンリリーフタイプ
				+	
		g	流れ方向	無記号	流れ方向:左→右
				R	流れ方向:右→左
				+	
h	圧力単位	無記号	製品銘板、ケース注意表示、圧力計の単位表記:MPa		
		Z ^{注5)}	製品銘板、ケース注意表示、圧力計の単位表記:psi、°F		

注1) 無加圧時、オートドレンの作動に満たない量のドレンがケース内に残るため、終業前にドレンのマニュアル排出を推奨します。

注2) 圧力計は1.0MPa仕様となります。

圧力計は同時梱包となり、組付けられていません。

注3) 設定圧力仕様の上限以上に設定できる場合がありますが、仕様圧力範囲内でご使用ください。

注4) ケースの耐薬品性は、P.46の薬品データでご確認ください。

注5) 新計量法上(日本国内用はSI単位)、海外向けのみ販売となります。



AC10A-A

標準仕様

構成機器	フィルタレギュレータ[AW]	AW10-A
	ルブリケータ[AL]	AL10-A
管接続口径		M5×0.8
圧力計接続口径[AW]		1/16
使用流体		空気
周囲温度および使用流体温度		-5~60℃(凍結なきこと)
保証耐圧力		1.5MPa
最高使用圧力		1.0MPa
設定圧力範囲[AW]		0.05~0.7MPa
ろ過度[AW]		5μm
推奨使用油[AL]		タービン油1種(ISO VG32)
ケース材質[AW/AL]		ポリカーボネート
構造[AW]		リリーフタイプ
質量(kg)		0.2

AC

AF+AR+AL

AW+AL

AF+AR

AF+AFM+AR

AW+AFM

AFM+AFD

AF

AFM/AFD

AR

AL

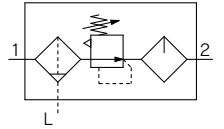
AW

エアコンビネーション

フィルタレギュレータ+ルブリケータ

AC20A-B~AC60A-B

JIS記号



AC20A~60A-Bは2025年3月に生産終了予定です。
AC20A~60A-Dをご選択願います。詳細はこちら

型式表示方法

サイズ10はP.15をご覧ください。

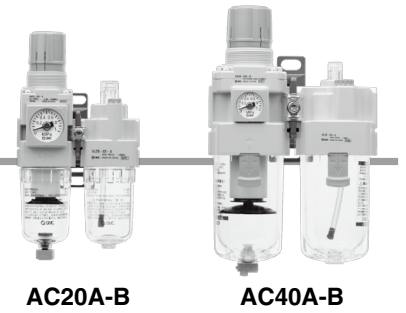
AC **30** A - **03** DE - **01** - **01** - B

① ② ③ ④ ⑤ ⑥

・オプション・標準は、a~lの各項目毎に1つずつ選択してください。
・オプション記号・アタッチメント記号・標準記号は、数字、アルファベットの若い順に並べて表示します。
例) AC30A-F03DE1-KSV-136NR-B

	記号	内容	① ボディサイズ					
			20	30	40	50	60	
② ねじ種類	無記号	Rc	●	●	●	●	●	
	N ^{注1)}	NPT	●	●	●	●	●	
	F ^{注2)}	G	●	●	●	●	●	
+								
③ 管接続口径	01	1/8	●	—	—	—	—	
	02	1/4	●	●	●	—	—	
	03	3/8	—	●	●	—	—	
	04	1/2	—	—	●	—	—	
	06	3/4	—	—	●	●	—	
	10	1	—	—	—	●	●	
+								
④ オプション	a フロート式オートドレン	無記号	オートドレンなし	●	●	●	●	●
		C ^{注4)}	N.C.(ノーマルクローズ)無加圧時ドレン排出なし	●	●	●	●	●
		D ^{注5)}	N.O.(ノーマルオープン)無加圧時ドレン排出あり	—	●	●	●	●
	+							
	b 圧力計 ^{注6)}	無記号	圧力計なし	●	●	●	●	●
		E	角形埋込式圧力計(リミットインジケータ付)	●	●	●	●	●
		G	丸形圧力計(リミットインジケータ付)	●	●	●	●	●
		M	丸形圧力計(カラーゾーン付)	●	●	●	●	●
		E1	出力仕様:NPN出力/リード線取出し仕様:配線下取出し	●	●	●	●	●
		E2	出力仕様:NPN出力/リード線取出し仕様:配線上取出し	●	●	●	●	●
	デジタル圧カスイッチ	E3	出力仕様:PNP出力/リード線取出し仕様:配線下取出し	●	●	●	●	●
		E4	出力仕様:PNP出力/リード線取出し仕様:配線上取出し	●	●	●	●	●
+								
⑤ アタッチメント	c チェック弁	無記号	アタッチメントなし	●	●	●	●	●
		K	取付位置:AW+K+AL	●	●	● ^{注7)}	—	—
	+							
d 圧カスイッチ	無記号	アタッチメントなし	●	●	●	●	●	
	S ^{注8)}	取付位置:AW+S+AL	●	●	●	●	●	
+								
e 残圧抜き3ポート弁	無記号	アタッチメントなし	●	●	●	●	●	
	V	取付位置:AW+AL+V	●	●	●	●	—	
+								
f 設定圧力 ^{注9)}	無記号	0.05~0.85MPa設定	●	●	●	●	●	
	1	0.02~0.2MPa設定	●	●	●	●	●	
+								
⑥ 標準	g ケース ^{注10)}	無記号	ポリカーボネートケース	●	●	●	●	●
		2	金属ケース	●	●	●	●	●
		6	ナイロンケース	●	●	●	●	●
		8	レベルゲージ付金属ケース	—	●	●	●	●
		C	ケースガード付	●	— ^{注11)}	— ^{注11)}	— ^{注11)}	— ^{注11)}
		6C	ケースガード付・ナイロンケース	●	— ^{注12)}	— ^{注12)}	— ^{注12)}	— ^{注12)}
+								
h フィルタレギュレータドレン排出口 ^{注13)}	無記号	ドレンコック付	●	●	●	●	●	
	J ^{注14)}	ドレンガイド1/8	●	—	—	—	—	
	W ^{注15)}	ドレンガイド1/4	—	●	●	●	●	
	W ^{注15)}	ドレンコック、バープ継手(φ6×φ4ナイロンチューブ用)付	—	●	●	●	●	

エアコンビネーション AC20A-B~AC60A-B Series



AC20A-B

AC40A-B

	記号	内容	① ボディサイズ				
			20	30	40	50	60
6 標準	i ルブリケータ 油排出口	無記号	ドレンコックなし				
		3 ^{注16)}	ルブリケータにドレンコック付				
	+						
	j 排気機構	無記号	リリーフタイプ				
		N	ノンリリーフタイプ				
	+						
	k 流れ方向	無記号	流れ方向:左→右				
		R	流れ方向:右→左				
	+						
	l 圧力単位	無記号	製品銘板、ケース注意表示、圧力計の単位表記:MPa				
		Z ^{注17)}	製品銘板、ケース注意表示、圧力計の単位表記:psi、°F				
		ZA ^{注18)}	デジタル圧カスイッチ:単位切換機能付				
			●	●	●	●	●
			○ ^{注19)}	○ ^{注19)}	○ ^{注19)}	○ ^{注19)}	○ ^{注19)}
			△ ^{注20)}	△ ^{注20)}	△ ^{注20)}	△ ^{注20)}	△ ^{注20)}

注1) ドレンガイドは、NPT1/8(AC20A-Bに適用)、NPT1/4(AC30A-B~AC60A-Bに適用)となります。オートドレンの排出ポートは、φ3/8"ワンタッチ管継手付(AC30A-B~AC60A-Bに適用)となります。

注2) ドレンガイドは、G1/8(AC20A-Bに適用)、G1/4(AC30A-B~AC60A-Bに適用)となります。

注3) オプションG, Mは、同時梱包となり、組付けられています。

注4) 無加圧時、オートドレンの作動に満たない量のドレンがケース内に残るため、終業前にドレンのマニュアル排出を推奨します。

注5) 使用するコンプレッサが小型(0.75kW、吐出流量100L/min[ANR]未満)の場合、始動時にドレンコックからエア漏れを生じる可能性があるため、N, C, タイプを推奨します。

注6) 圧力計は、標準(0.85MPa設定)用は1.0MPa仕様、0.2MPa設定用は0.4MPa仕様となります。

注7) 管接続口径:06の場合は選択できません。

注8) 圧カスイッチの取付けにより、ブラケットの位置が変わります。

注9) 設定圧力仕様の上限以上に設定できる場合がありますが、仕様圧力範囲内でご使用ください。

注10) ケースの耐薬品性は、P.46の薬品データでご確認ください。

注11) ケースガードは標準装備(ポリカーボネート)となります。

注12) ケースガードは標準装備(ナイロン)となります。

注13) フロート式オートドレン:C, Dとの組合せ選択はできません。

注14) バルブ機能は付いていません。

注15) 金属ケース:2, 8との組合せ選択はできません。

注16) フィルタドレン排出口:Wと組み合わせて選択した場合は、ルブリケータのドレンコックは、バンプ継手付となります。

注17) ねじ種類NPTが対象となります。新計量法上(日本国内用はSI単位)、海外向けのみの販売となります。丸形圧力計(カラーゾーン付):Mとの組合せはできません。別途特注対応となります。デジタル圧カスイッチは、単位切換機能付で、初期設定はpsiとなります。

注18) オプションE1, E2, E3, E4が対象となります。新計量法上(日本国内用はSI単位)、海外向けのみの販売となります。

注19) ○は、ねじ種類がNPTの場合のみの対応となります。

注20) △は、オプションE1, E2, E3, E4と併せて選択してください。

標準仕様

型式		AC20A-B	AC30A-B	AC40A-B	AC40A-06-B	AC50A-B	AC60A-B
構成機器	フィルタレギュレータ[AW]	AW20-B	AW30-B	AW40-B	AW40-06-B	AW60-B	AW60-B
	ルブリケータ[AL]	AL20-A	AL30-A	AL40-A	AL40-06-A	AL50-A	AL60-A
管接続口径		1/8・1/4	1/4・3/8	1/4・3/8・1/2	3/4	3/4・1	1
圧力計接続口径[AW] ^{注1)}		1/8					
使用流体		空気					
周囲温度および使用流体温度 ^{注2)}		-5~60℃(凍結なきこと)					
保証耐圧力		1.5MPa					
最高使用圧力		1.0MPa					
設定圧力範囲[AW]		0.05~0.85MPa					
ろ過度[AW]		5μm					
推奨使用油[AL]		タービン油1種(ISO VG32)					
ケース材質[AW/AL]		ポリカーボネート					
ケースガード[AW/AL]		標準(鋼帯)	標準装備(ポリカーボネート)				
構造[AW]		リリーフタイプ					
質量(kg)		0.33	0.63	1.15	1.25	3.21	3.36

注1) 角形埋込式圧力計付、デジタル圧カスイッチ付の場合は、圧力計接続ねじはありません。

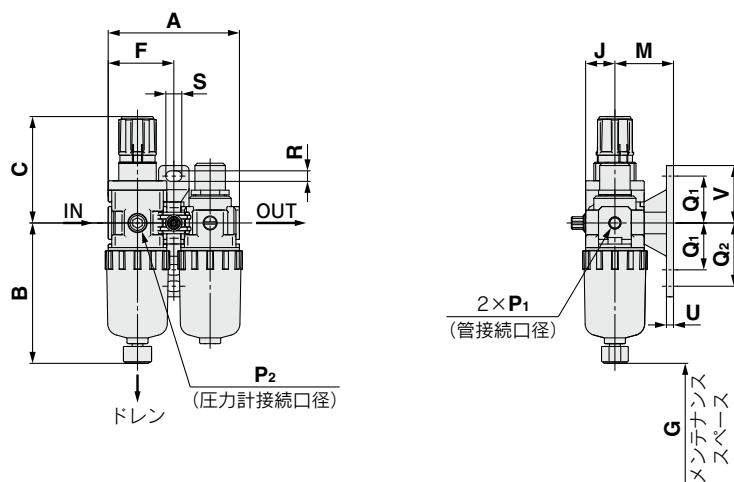
注2) デジタル圧カスイッチ付の場合は、-5~50℃となります。

AC
AF+AR+AL
AW+AL
AF+AR
AF+AFM+AR
AF+AFM
AW+AFM
AF
AFM/AFD
AR
AL
AW

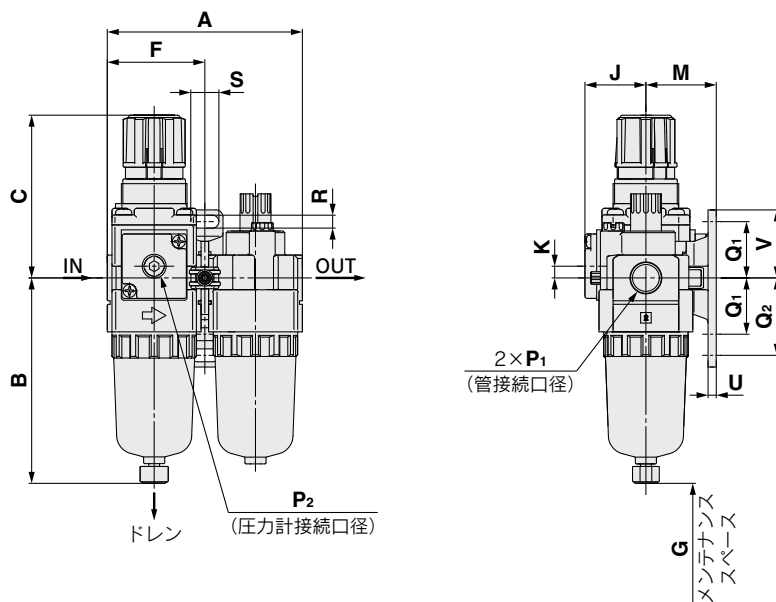
AC10A-A Series AC20A-B~AC60A-B Series

外形寸法図

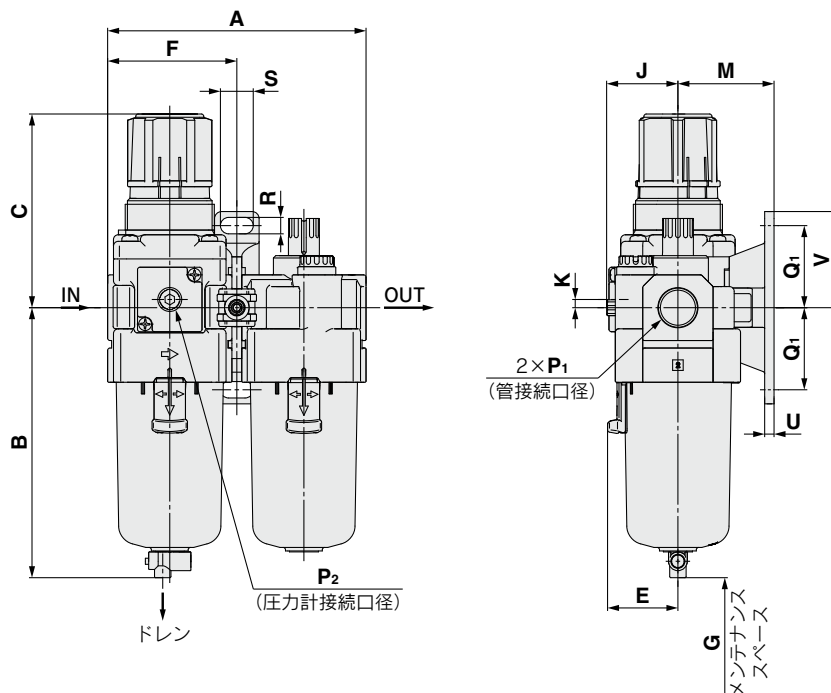
AC10A-A



AC20A-B



AC30A-B~AC60A-B



エアコンビネーション **AC10A-A Series**
 エアコンビネーション **AC20A-B~AC60A-B Series**

オプション	角形埋込式圧力計	デジタル圧カスイッチ	丸形圧力計	丸形圧力計(カラーゾーン付)
外形図				

適用機種	AC10A-A		AC20A-B				AC30A-B~AC60A-B	
オプション/標準仕様	オートドレン付	金属ケース	オートドレン付	金属ケース	ドレンガイド付	金属ケースドレンガイド付	オートドレン付(N.O./N.C.)	
外形図							N.O.:黒色 N.C.:灰色 ねじ種類/Rc,G: ø10ワンタッチ管継手 ねじ種類/NPT: ø3/8"ワンタッチ管継手	

適用機種	AC30A-B~AC60A-B					
オプション/標準仕様	金属ケース	金属ケースドレンガイド付	レベルゲージ付金属ケース	レベルゲージ付金属ケースドレンガイド付	ドレンガイド付	ドレンコック・バルブ継手付
外形図						

型式	標準仕様																
	P ₁	P ₂	A	B	C ^{注)}	E	F	G	J	K	ブラケット取付寸法						
	M	Q ₁	Q ₂	R	S	U	V										
AC10A-A	M5×0.8	1/16	56	59.9	47.4	—	28	25	12.5	—	25	20	27	4.5	6.8	3	24.5
AC20A-B	1/8・1/4	1/8	83.2	87.6	72.4	—	41.6	60	28.5	5	30	24	33	5.5	12	3.5	29
AC30A-B	1/4・3/8	1/8	110.2	115.1	85.6	30	55.1	80	29.4	3.5	41	35	—	7	14	4	41
AC40A-B	1/4・3/8・1/2	1/8	145.2	147.1	91.7	38.4	72.6	110	33.8	1.5	50	40	—	9	18	5	48
AC40A-06-B	3/4	1/8	155.2	149.1	93.2	38.4	77.6	110	33.8	1.2	50	40	—	9	18	5	48
AC50A-B	3/4・1	1/8	191.2	234.1	175.5	—	98.1	110	43.3	3.2	70	50	—	11	20	6	60
AC60A-B	1	1/8	196.2	234.1	175.5	—	98.1	110	43.3	3.2	70	50	—	11	20	6	60

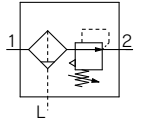
型式	オプション仕様										標準仕様					
	角形圧力計		デジタル圧カスイッチ		丸形圧力計		丸形圧力計(カラーゾーン付)		オートドレン付	バルブ継手付	ドレンガイド付	金属ケース	金属ケースドレンガイド付	レベルゲージ付金属ケース	レベルゲージ付金属ケースドレンガイド付	
	H	J	H	J	H	J	H	J	B	B	B	B	B	B	B	
AC10A-A	—	—	—	—	ø26	26	—	—	77.9	—	—	59.3	—	—	—	
AC20A-B	□28	27	□27.8	37.5	ø37.5	62.5	ø37.5	63.5	104.9	—	91.4	87.4	93.9	—	—	
AC30A-B	□28	30	□27.8	40.9	ø37.5	66.9	ø37.5	67.9	156.8	123.6	121.9	117.6	122.1	137.6	142.1	
AC40A-B	□28	38.4	□27.8	48.8	ø42.5	75.7	ø42.5	75.7	186.9	155.6	153.9	149.6	154.1	169.6	174.1	
AC40A-06-B	□28	38.4	□27.8	48.8	ø42.5	75.7	ø42.5	75.7	188.9	157.6	155.9	151.6	156.1	171.6	176.1	
AC50A-B	□28	44.3	□27.8	61.3	ø42.5	80.8	ø42.5	80.8	273.9	242.6	240.9	236.6	241.1	256.6	261.1	
AC60A-B	□28	44.3	□27.8	61.3	ø42.5	80.8	ø42.5	80.8	273.9	242.6	240.9	236.6	241.1	256.6	261.1	

注) 寸法Cは、フィルタレギュレータのハンドルをアンロックした状態での寸法です。

AC
 AF+AR+AL
 AW+AL
 AF+AR
 AF+AFM+AR
 AW+AFM
 AF
 AFM/AFD
 AR
 AL
 AW

AC10B-A

JIS記号



型式表示方法

サイズ20~60はP.23をご覧ください。

AC10B-M5 - - - A

① ② ③

・オプション・標準は、a~gの各項目毎に1つずつ選択してください。
 ・オプション記号・標準記号は、数字、アルファベットの若い順に並べて表示します。
 例) AC10B-M5CG-T-12NR-A

		記号	内容		
①	オプション	a	フロート式オートドレン		
			無記号	オートドレンなし	
		C ^{注1)}	N.C.(ノーマルクローズ)無加圧時ドレン排出なし		
		+			
b	圧力計	無記号	圧力計なし		
		G ^{注2)}	丸形圧力計(リミットインジケータなし)		
+					
②	アタッチメント(T形スベーサ) ^{注3)}	無記号	アタッチメントなし		
		T	取付位置: AF+T+AR		
+					
③	標準	c	設定圧力 ^{注4)}		
			無記号	0.05~0.7MPa設定	
		1	0.02~0.2MPa設定		
		+			
		d	ケース ^{注5)}	無記号	ポリカーボネートケース
				2	金属ケース
				6	ナイロンケース
		+			
		e	排気機構	無記号	リリーフタイプ
				N	ノンリリーフタイプ
		+			
		f	流れ方向	無記号	流れ方向: 左→右
				R	流れ方向: 右→左
		+			
g	圧力単位	無記号	製品銘板、ケース注意表示、圧力計の単位表記: MPa		
		Z ^{注6)}	製品銘板、ケース注意表示、圧力計の単位表記: psi、°F		

注1) 無加圧時、オートドレンの作動に満たない量のドレンがケース内に残るため、終業前にドレンのマニュアル排出を推奨します。

注2) 圧力計は1.0MPa仕様となります。

圧力計は同時梱包となり、組付けられていません。

注3) T形スベーサの取付けによりブラケットの位置が変わります。

注4) 設定圧力仕様の上限以上に設定できる場合がありますが、仕様圧力範囲内でご使用ください。

注5) ケースの耐薬品性は、P.46の薬品データでご確認ください。

注6) 新計量法上(日本国内用はSI単位)、海外向けのみの販売となります。



AC10B-A

標準仕様

構成機器	エアフィルタ[AF]	AF10-A
	レギュレータ[AR]	AR10-A
管接続口径		M5×0.8
圧力計接続口径[AR]		1/16
使用流体		空気
周囲温度および使用流体温度		-5~60℃(凍結なきこと)
保証耐圧力		1.5MPa
最高使用圧力		1.0MPa
設定圧力範囲[AR]		0.05~0.7MPa
ろ過度[AF]		5μm
ケース材質[AF]		ポリカーボネート
構造[AR]		リリーフタイプ
質量(kg)		0.16

AC

AF+AR+AL

AW+AL

AF+AR

AF+AFM+AR

AW+AFM

AFM+AFD

AF

AFM/AFD

AR

AL

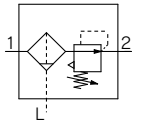
AW

エアコンビネーション

エアフィルタ+レギュレータ

AC20B-B~AC60B-B

JIS記号



AC20B~60B-Bは2025年3月に生産終了予定です。
AC20B~60B-Dをご選択願います。詳細はこちら

型式表示方法

サイズ10はP.21をご覧ください。

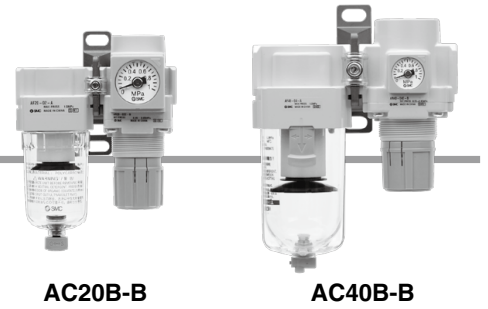
AC **30** B - **03** DE - **01** - **01** - B

①
②
③
④
⑤
⑥

・オプション・標準は、a~jの各項目毎に1つずつ選択してください。
・オプション記号・アタッチメント記号・標準記号は、数字、アルファベットの若い順に並べて表示します。
例) AC30B-F03DE1-SV-16NR-B

	記号	内容	①								
			ボディサイズ								
			20	25	30	40	50	55	60		
②	ねじ種類	無記号	Rc	●	●	●	●	●	●	●	
		N ^{注1)}	NPT	●	●	●	●	●	●	●	
		F ^{注2)}	G	●	●	●	●	●	●	●	
+											
③	管接続口径	01	1/8	●	—	—	—	—	—	—	
		02	1/4	●	●	●	●	—	—	—	
		03	3/8	—	●	●	●	—	—	—	
		04	1/2	—	—	—	●	—	—	—	
		06	3/4	—	—	—	●	●	—	—	
		10	1	—	—	—	—	●	●	●	
+											
④	a	フロント式オートドレン	無記号	オートドレンなし	●	●	●	●	●	●	●
			C ^{注4)}	N.C.(ノーマルクローズ)無加圧時ドレン排出なし	●	●	●	●	●	●	●
			D ^{注5)}	N.O.(ノーマルオープン)無加圧時ドレン排出あり	—	●	●	●	●	●	●
	+										
	b	圧力計 ^{注6)}	無記号	圧力計なし	●	●	●	●	●	●	●
			E	角形埋込式圧力計(リミットインジケータ付)	●	●	●	●	●	●	●
			G	丸形圧力計(リミットインジケータ付)	●	●	●	●	●	●	●
			M	丸形圧力計(カラーゾーン付)	●	●	●	●	●	●	●
		デジタル圧カスイッチ	E1	出力仕様:NPN出力/リード線取出し仕様:配線下取出し	●	●	●	●	●	●	●
			E2	出力仕様:NPN出力/リード線取出し仕様:配線上取出し	●	●	●	●	●	●	●
		E3	出力仕様:PNP出力/リード線取出し仕様:配線下取出し	●	●	●	●	●	●	●	
		E4	出力仕様:PNP出力/リード線取出し仕様:配線上取出し	●	●	●	●	●	●	●	
+											
⑤	c	圧カスイッチ	無記号	アタッチメントなし	●	●	●	●	●	●	●
			S ^{注7)}	取付位置:AF+S+AR	●	●	●	●	●	●	●
	T形スパーサ	T ^{注7)}	取付位置:AF+T+AR	●	●	●	●	●	●	●	
+											
d	残圧抜き3ポート弁	無記号	アタッチメントなし	●	●	●	●	●	●	●	
		V	取付位置:AF+AR+V	●	●	●	●	—	—	—	
		V1 ^{注8)}	取付位置:V+AF+AR□K	●	●	●	●	●	—	—	
+											
⑥	e	設定圧力 ^{注9)}	無記号	0.05~0.85MPa設定	●	●	●	●	●	●	●
			1	0.02~0.2MPa設定	●	●	●	●	●	●	●
	+										
	f	ケース ^{注10)}	無記号	ポリカーボネートケース	●	●	●	●	●	●	●
			2	金属ケース	●	●	●	●	●	●	●
			6	ナイロンケース	●	●	●	●	●	●	●
			8	レベルゲージ付金属ケース	—	●	●	●	●	●	●
			C	ケースガード付	●	— ^{注11)}	— ^{注11)}	— ^{注11)}	— ^{注11)}	— ^{注11)}	— ^{注11)}
			6C	ケースガード付・ナイロンケース	●	— ^{注12)}	— ^{注12)}	— ^{注12)}	— ^{注12)}	— ^{注12)}	— ^{注12)}
	+										
g	エアフィルタドレン排出口 ^{注13)}	無記号	ドレンコック付	●	●	●	●	●	●	●	
		J ^{注14)}	ドレンガイド1/8	●	—	—	—	—	—	—	
		W ^{注15)}	ドレンガイド1/4	—	●	●	●	●	●	●	
			ドレンコック、バープ継手(φ6×φ4ナイロンチューブ用)付	—	●	●	●	●	●	●	

エアコンビネーション AC20B-B~AC60B-B Series



AC20B-B

AC40B-B

		記号	内容	① ボディサイズ							
				20	25	30	40	50	55	60	
6 標準 準	h	排気機構	無記号	リリーフタイプ	●	●	●	●	●	●	●
			N	ノンリリーフタイプ	●	●	●	●	●	●	●
			+								
	i	流れ方向	無記号	流れ方向: 左→右	●	●	●	●	●	●	●
			R	流れ方向: 右→左	●	●	●	●	●	●	●
			+								
j	圧力単位	無記号	製品銘板、ケース注意表示、圧力計の単位表記: MPa	●	●	●	●	●	●	●	
		Z ^{注16)}	製品銘板、ケース注意表示、圧力計の単位表記: psi、°F	○ ^{注18)}	○ ^{注18)}	○ ^{注18)}	○ ^{注18)}	○ ^{注18)}	○ ^{注18)}	○ ^{注18)}	
		ZA ^{注17)}	デジタル圧カスイッチ: 単位切換機能付	△ ^{注19)}	△ ^{注19)}	△ ^{注19)}	△ ^{注19)}	△ ^{注19)}	△ ^{注19)}	△ ^{注19)}	

注1) ドレンガイドは、NPT1/8 (AC20B-Bに適用)、NPT1/4 (AC25B-B~AC60B-Bに適用)となります。オートドレンの排出ポートは、φ3/8"ワンタッチ管継手付 (AC25B-B~AC60B-Bに適用)となります。

注2) ドレンガイドは、G1/8 (AC20B-Bに適用)、G1/4 (AC25B-B~AC60B-Bに適用)となります。

注3) オプションG、Mは、同時梱包となり、組付けられていません。

注4) 無加圧時、オートドレンの作動に満たない量のドレンがケース内に残るため、終業前にドレンのマニュアル排出を推奨します。

注5) 使用するコンプレッサが小型 (0.75kW、吐出流量100L/min [ANR]未満)の場合、始動時にドレンコックからエア漏れを生じる可能性があるため、N、Cタイプを推奨します。

注6) 圧力計は、標準 (0.85MPa設定)用は1.0MPa仕様、0.2MPa設定用は0.4MPa仕様となります。

注7) T形スペーサおよび圧カスイッチの取付けによりブラケットの位置が変わります。

注8) 安全のため、出口側圧力が排気され、大気圧になっていることを圧力計などでご確認ください。

注9) 設定圧力仕様の上限以上に設定できる場合がありますが、仕様圧力範囲内でご使用ください。

注10) ケースの耐薬品性は、P.46の薬品データでご確認ください。

注11) ケースガードは標準装備 (ポリカーボネート)となります。

注12) ケースガードは標準装備 (ナイロン)となります。

注13) フロート式オートドレン: C、Dとの組合せ選択はできません。

注14) バルブ機能は付いていません。

注15) 金属ケース: 2、8との組合せ選択はできません。ねじ種類NPTが対象となります。

注16) 丸形圧力計 (カラーゾーン付): Mとの組合せはできません。別途特注対応となります。デジタル圧カスイッチは、単位切換機能付で、初期設定はpsiとなります。

注17) オプションE1、E2、E3、E4が対象となります。新計量法上 (日本国内用はSI単位)、海外向けのみの販売となります。

注18) ○は、ねじ種類がNPTの場合のみの対応となります。

注19) △は、オプションE1、E2、E3、E4と併せて選択してください。

標準仕様

型式		AC20B-B	AC25B-B	AC30B-B	AC40B-B	AC40B-06-B	AC50B-B	AC55B-B	AC60B-B
構成機器	エアフィルタ [AF]	AF20-A	AF30-A	AF30-A	AF40-A	AF40-06-A	AF50-A	AF60-A	AF60-A
	レギュレータ [AR]	AR20-B	AR25-B	AR30-B	AR40-B	AR40-06-B	AR50-B	AR50-B	AR60-B
管接続口径		1/8・1/4	1/4・3/8	1/4・3/8	1/4・3/8・1/2	3/4	3/4・1	1	1
圧力計接続口径 [AR] ^{注1)}		1/8							
使用流体		空気							
周囲温度および使用流体温度 ^{注2)}		-5~60℃ (凍結なきこと)							
保証耐圧力		1.5MPa							
最高使用圧力		1.0MPa							
設定圧力範囲 [AR]		0.05~0.85MPa							
ろ過度 [AF]		5μm							
ケース材質 [AF]		ポリカーボネート							
ケースガード [AF]		標準準 (鋼帯)	標準装備 (ポリカーボネート)						
構造 [AR]		リリーフタイプ							
質量 (kg)		0.27	0.45	0.53	0.91	0.99	2.27	2.40	2.45

注1) 角形埋込式圧力計付、デジタル圧カスイッチ付の場合は、圧力計接続ねじはありません。

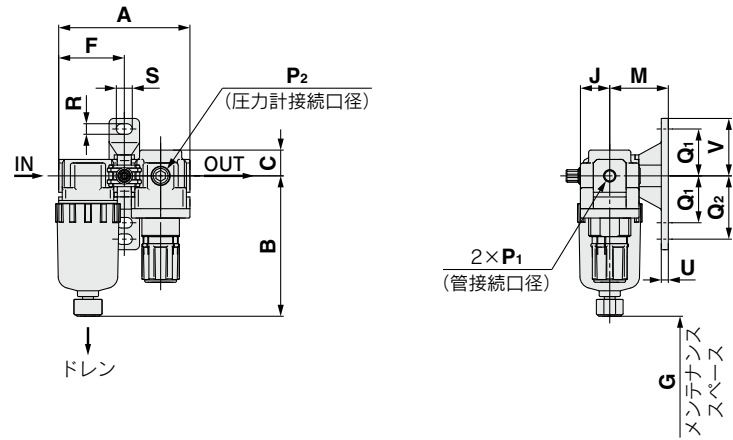
注2) デジタル圧カスイッチ付の場合は、-5~50℃となります。

AC10B-A Series

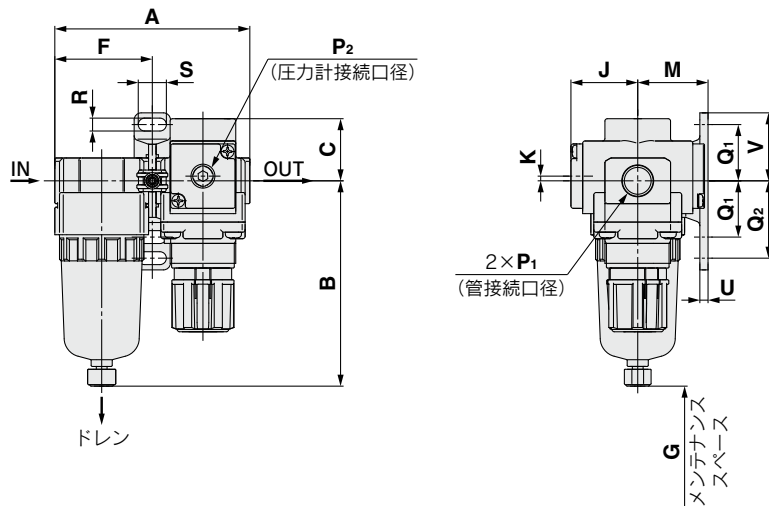
AC20B-B~AC60B-B Series

外形寸法図

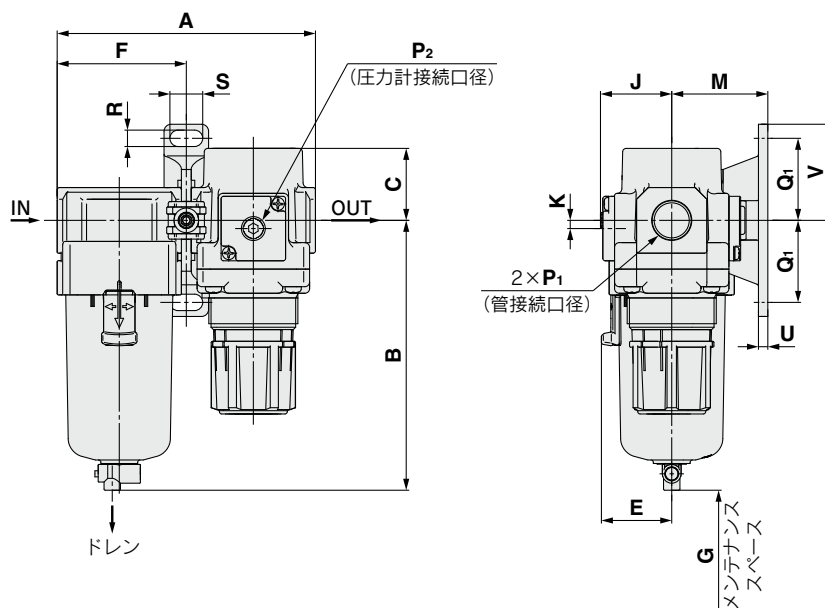
AC10B-A



AC20B-B

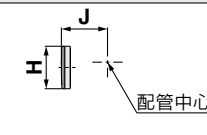
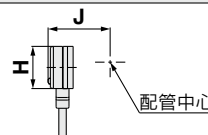
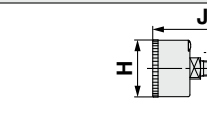
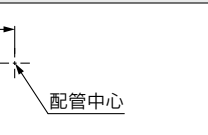


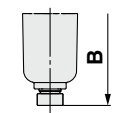
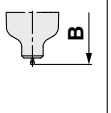
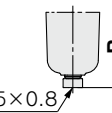
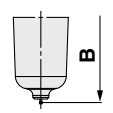

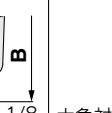
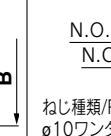
AC25B-B~AC60B-B

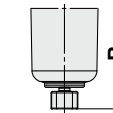

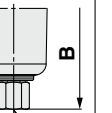
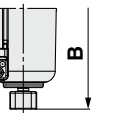

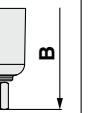


エアコンビネーション AC10B-A Series

エアコンビネーション AC20B-B~AC60B-B Series

オプション	角形埋込式圧力計	デジタル圧カスイッチ	丸形圧力計	丸形圧力計(カラーゾーン付)
外形図				

適用機種	AC10B-A		AC20B-B				AC25B-B~AC60B-B	
オプション/標準仕様	オートドレン付	金属ケース	オートドレン付	金属ケース	ドレンガイド付	金属ケースドレンガイド付	オートドレン付(N.O./N.C.)	
外形図							 N.O.: 黒色 N.C.: 灰色 ねじ種類/Rc,G: ø10ワンタッチ管継手 ねじ種類/NPT: ø3/8"ワンタッチ管継手	

適用機種	AC25B-B~AC60B-B					
オプション/標準仕様	金属ケース	金属ケースドレンガイド付	レベルゲージ付金属ケース	レベルゲージ付金属ケースドレンガイド付	ドレンガイド付	ドレンコック・バルブ継手付
外形図						

型式	標準仕様																
	P ₁	P ₂	A	B	C	E	F	G	J	K	ブラケット取付寸法						
	M	Q ₁	Q ₂	R	S	U	V										
AC10B-A	M5×0.8	1/16	56	59.9	11	—	28	25	12.5	—	25	20	27	4.5	6.8	3	24.5
AC20B-B	1/8・1/4	1/8	83.2	87.6	26.5	—	41.6	25	28.5	2 ^{注)}	30	24	33	5.5	12	3.5	29
AC25B-B	1/4・3/8	1/8	110.2	115.1	28	30	55.1	35	27.5	0	41	35	—	7	14	4	41
AC30B-B	1/4・3/8	1/8	110.2	115.1	30.7	30	55.1	35	29.4	3.5	41	35	—	7	14	4	41
AC40B-B	1/4・3/8・1/2	1/8	145.2	147.1	35.8	38.4	72.6	40	33.8	3.5	50	40	—	9	18	5	48
AC40B-06-B	3/4	1/8	155.2	149.1	35.8	38.4	77.6	40	33.8	3	50	40	—	9	18	5	48
AC50B-B	3/4・1	1/8	186.2	220.1	43	—	93.1	30	43.3	3.2	70	50	—	11	20	6	60
AC55B-B	1	1/8	191.2	234.1	43	—	98.1	30	43.3	3.2	70	50	—	11	20	6	60
AC60B-B	1	1/8	196.2	234.1	46	—	98.1	30	43.3	3.2	70	50	—	11	20	6	60

型式	オプション仕様									標準仕様					
	角形圧力計		デジタル圧カスイッチ		丸形圧力計		丸形圧力計(カラーゾーン付)		オートドレン付	バルブ継手付	ドレンガイド付	金属ケース	金属ケースドレンガイド付	レベルゲージ付金属ケース	レベルゲージ付金属ケースドレンガイド付
	H	J	H	J	H	J	H	J	B	B	B	B	B	B	B
AC10B-A	—	—	—	—	ø26	26	—	—	77.9	—	—	59.3	—	—	—
AC20B-B	□28	29.5	□27.8	40	ø37.5	65	ø37.5	66	104.9	—	91.4	87.4	93.9	—	—
AC25B-B	□28	28.5	□27.8	39	ø37.5	64	ø37.5	65	156.8	123.6	121.9	117.6	122.1	137.6	142.1
AC30B-B	□28	30.4	□27.8	40.9	ø37.5	65.9	ø37.5	66.9	156.8	123.6	121.9	117.6	122.1	137.6	142.1
AC40B-B	□28	34.8	□27.8	45.3	ø42.5	71.3	ø42.5	71.3	186.9	155.6	153.9	149.6	154.1	169.6	174.1
AC40B-06-B	□28	34.8	□27.8	45.3	ø42.5	71.3	ø42.5	71.3	188.9	157.6	155.9	151.6	156.1	171.6	176.1
AC50B-B	□28	44.3	□27.8	54.8	ø42.5	80.8	ø42.5	80.8	259.9	228.6	226.9	222.6	227.1	242.6	247.1
AC55B-B	□28	44.3	□27.8	54.8	ø42.5	80.8	ø42.5	80.8	273.9	242.6	240.9	236.6	241.1	256.6	261.1
AC60B-B	□28	44.3	□27.8	54.8	ø42.5	80.8	ø42.5	80.8	273.9	242.6	240.9	236.6	241.1	256.6	261.1

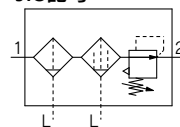
注) AC20B-Bのみ圧力計位置は配管中心より上側になります。

エアコンビネーション

エアフィルタ+ミストセパレータ+レギュレータ

AC20C-B~AC40C-B

JIS記号



AC20C~40C-Bは2025年3月に生産終了予定です。
AC20C~40C-Dをご選択願います。詳細はこちら

型式表示方法

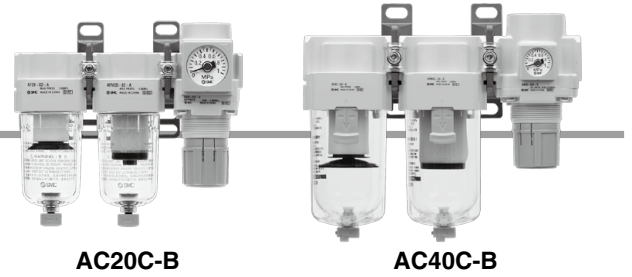
AC **30** C - **03** **DE** - **01** - **01** - B

① ② ③ ④ ⑤ ⑥

・オプション・準標準は、a~jの各項目毎に1つずつ選択してください。
・オプション記号・アタッチメント記号・準標準記号は、数字、アルファベットの若い順に並べて表示します。
例) AC30C-F03DE1-SV-16NR-B

	記号	内容	①				
			ボディサイズ				
			20	25	30	40	
②	ねじ種類	無記号	Rc				
		N ^{注1)}	NPT				
		F ^{注2)}	G				
③	管接続口径	01	1/8				
		02	1/4				
		03	3/8				
		04	1/2				
		06	3/4				
④	a	無記号	オートドレンなし				
		C ^{注4)}	N.C.(ノーマルクローズ)無加圧時ドレン排出なし				
		D ^{注5)}	N.O.(ノーマルオープン)無加圧時ドレン排出あり				
	b	圧力計 ^{注6)}	無記号	圧力計なし			
			E	角形埋込式圧力計(リミットインジケータ付)			
			G	丸形圧力計(リミットインジケータ付)			
			M	丸形圧力計(カラーゾーン付)			
		デジタル圧カスイッチ	E1	出力仕様:NPN出力/リード線取出し仕様:配線下取出し			
			E2	出力仕様:NPN出力/リード線取出し仕様:配線上取出し			
			E3	出力仕様:PNP出力/リード線取出し仕様:配線下取出し			
	c	圧カスイッチ	無記号	アタッチメントなし			
			S ^{注7)}	取付位置:AF+AFM+S+AR			
T形スベーサ		T ^{注7)}	取付位置:AF+AFM+T+AR				
d	残圧抜き3ポート弁	無記号	アタッチメントなし				
		V	取付位置:AF+AFM+AR+V				
		V1 ^{注8)}	取付位置:V+AF+AFM+AR□K				
⑥	e	無記号	0.05~0.85MPa設定				
		1	0.02~0.2MPa設定				
	f	ケース ^{注10)}	無記号	ポリカーボネートケース			
			2	金属ケース			
			6	ナイロンケース			
			8	レベルゲージ付金属ケース			
			C	ケースガード付			
	6C	ケースガード付・ナイロンケース					
	g	エアフィルタ ミストセパレータ ドレン排出口 ^{注13)}	無記号	ドレンコック付			
			J ^{注14)}	ドレンガイド1/8			
W ^{注15)}			ドレンコック、バープ継手(φ6×φ4ナイロンチューブ用)付				
h	排気機構	無記号	リリーフタイプ				
		N	ノンリリーフタイプ				

エアコンビネーション AC20C-B~AC40C-B Series



		記号	内容	①			
				ボディサイズ			
				20	25	30	40
⑥	標準	i	流れ方向 無記号 流れ方向:左→右 R 流れ方向:右→左 +	●	●	●	●
				●	●	●	●
	j	圧力単位 無記号 製品銘板、ケース注意表示、圧力計の単位表記:MPa Z ^{注16)} 製品銘板、ケース注意表示、圧力計の単位表記:psi、°F ZA ^{注17)} デジタル圧カスイッチ:単位切換機能付	●	●	●	●	
			○ ^{注18)} △ ^{注19)}	○ ^{注18)} △ ^{注19)}	○ ^{注18)} △ ^{注19)}	○ ^{注18)} △ ^{注19)}	

注1) ドレンガイドは、NPT1/8 (AC20C-Bに適用)、NPT1/4 (AC25C-B~AC40C-Bに適用)となります。
オートドレンの排出ポートは、φ3/8"ワンタッチ管継手付 (AC25C-B~AC40C-Bに適用)となります。
注2) ドレンガイドは、G1/8 (AC20C-Bに適用)、G1/4 (AC25C-B~AC40C-Bに適用)となります。
注3) オプションG、MIは、同時梱包となり、組付けられています。
注4) 無加圧時、オートドレンの作動に満たない量のドレンがケース内に残るため、終了前にドレンのマニュアル排出を推奨します。
注5) 使用するコンプレッサが小型 (0.75kW、吐出流量100L/min [ANR]未滿)の場合、始動時にドレンコックからエア漏れを生じる可能性があるため、N、Cタイプを推奨します。

注6) 圧力計は、標準 (0.85MPa設定)用は1.0MPa仕様、0.2MPa設定用は0.4MPa仕様となります。
注7) T形スペースおよび圧カスイッチの取付けによりブラケットの位置が変わります。
注8) 安全のため、出口側圧力が排気され、大気圧になっていることを圧力計などでご確認ください。
注9) 設定圧力仕様の上限以上に設定できる場合がありますが、仕様圧力範囲内でご使用ください。
注10) ケースの耐薬品性は、P.46の薬品データでご確認ください。
注11) ケースガードは標準装備 (ポリカーボネート)となります。
注12) ケースガードは標準装備 (ナイロン)となります。
注13) フロート式オートドレン: C、Dとの組合せ選択はできません。
注14) バルブ機能は付いていません。

注15) 金属ケース: 2、8との組合せ選択はできません。
注16) ねじ種類NPTが対象となります。
新計量法上 (日本国内用はSI単位)、海外向けのみの販売となります。
丸形圧力計 (カラーゾーン付): Mとの組合せはできません。別途特注対応となります。
デジタル圧カスイッチは、単位切換機能付で、初期設定はpsiとなります。
注17) オプションE1、E2、E3、E4が対象となります。
新計量法上 (日本国内用はSI単位)、海外向けのみの販売となります。
注18) ○は、ねじ種類がNPTの場合のみの対応となります。
注19) △は、オプションE1、E2、E3、E4と併せて選択してください。

標準仕様

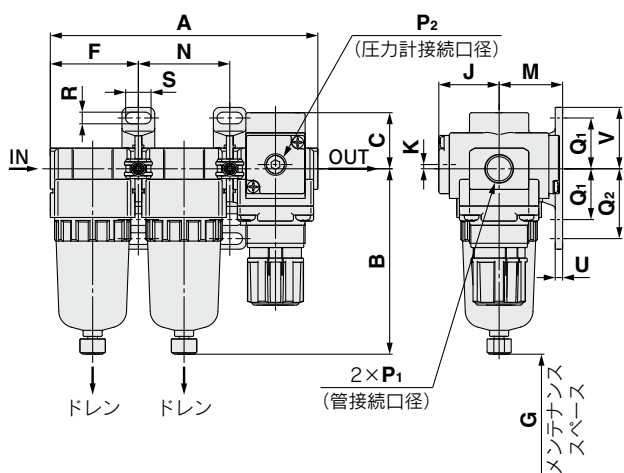
型式		AC20C-B	AC25C-B	AC30C-B	AC40C-B	AC40C-06-B
構成機器	エアフィルタ [AF]	AF20-A	AF30-A	AF30-A	AF40-A	AF40-06-A
	ミストセパレータ [AFM]	AFM20-A	AFM30-A	AFM30-A	AFM40-A	AFM40-06-A
	レギュレータ [AR]	AR20-B	AR25-B	AR30-B	AR40-B	AR40-06-B
管接続口径		1/8 · 1/4	1/4 · 3/8	1/4 · 3/8	1/4 · 3/8 · 1/2	3/4
圧力計接続口径 [AR] ^{注1)}		1/8				
使用流体		空気				
周囲温度および使用流体温度 ^{注2)}		-5~60℃ (凍結なきこと)				
保証耐圧力		1.5MPa				
最高使用圧力		1.0MPa				
設定圧力範囲 [AR]		0.05~0.85MPa				
ろ過度 [AF/AFM]		AF: 5μm、AFM: 0.3μm (捕集効率99.9%)				
定格流量 {L/min (ANR)} [AFM] ^{注3)}		200	450	450	1100	1100
出口オイルミスト濃度 [AFM] ^{注4)注5)}		MAX. 1.0mg/m ³ (ANR) (≒0.8ppm)				
ケース材質 [AF/AFM]		ポリカーボネート				
ケースガード [AF/AFM]		標準 (鋼帯)	標準装備 (ポリカーボネート)			
構造 [AR]		リリーフタイプ				
質量 (kg)		0.38	0.69	0.77	1.39	1.53

注1) 角形埋込式圧力計付、デジタル圧カスイッチ付の場合は、圧力計接続ねじはありません。
注2) デジタル圧カスイッチ付の場合は、-5~50℃となります。
注3) 条件: ミストセパレータ入口圧力0.7MPa。定格流量は入口圧力によって変わります。
定格流量以上流れますと、出口側へオイルが流出しますのでご注意ください。
注4) コンプレッサ吐出濃度30mg/m³ (ANR)時
注5) ケースパッキンおよびその他の"O"リングには少量のグリースを使用しています。

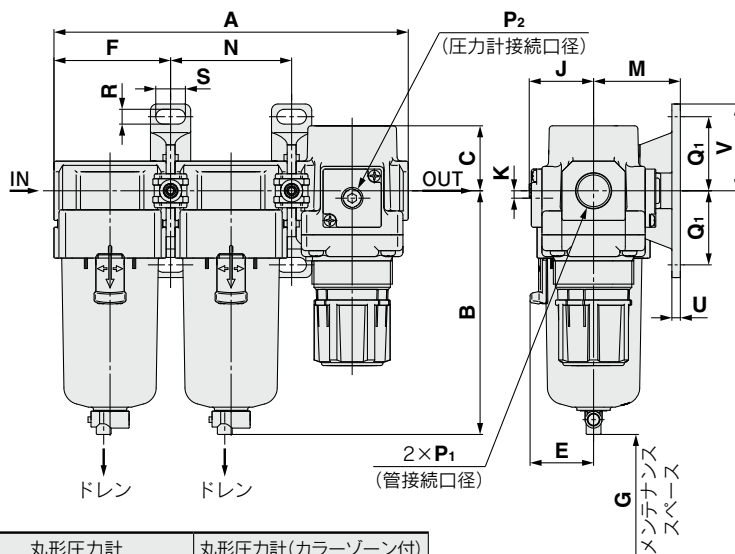
AC20C-B~AC40C-B Series

外形寸法図

AC20C-B



AC25C-B~AC40C-06-B



オプション	角形埋込式圧力計	デジタル圧カスイッチ	丸形圧力計	丸形圧力計(カラーゾーン付)
外形図				
	配管中心	配管中心	配管中心	配管中心

適用機種	AC20C-B				AC25C-B~AC40C-06-B	
オプション/標準仕様	オートドレン付(N.C.)	ドレンガイド付	金属ケース	金属ケースドレンガイド付	オートドレン付(N.O./N.C.)	
外形図						
	M5×0.8	六角対辺14 1/8		六角対辺14 1/8	N.O.:黒色 N.C.:灰色 ねじ種類/Rc:φ10ワンタッチ管継手 ねじ種類/NPT:φ3/8"ワンタッチ管継手	

適用機種	AC25C-B~AC40C-06-B					
オプション/標準仕様	金属ケース	金属ケースドレンガイド付	レベルゲージ付金属ケース	レベルゲージ付金属ケースドレンガイド付	ドレンガイド付	ドレンコック・バーブ継手付
外形図						
		六角対辺17 1/4		六角対辺17 1/4	六角対辺17 1/4	バーブ継手 適用チューブ T0604

型式	標準仕様																	
	P1	P2	A	B	C	E	F	G	J	K	ブラケット取付寸法							
	M	N	Q1	Q2	R	S	U	V										
AC20C-B	1/8・1/4	1/8	126.4	87.6	26.5	—	41.6	40	28.5	2 ^{注)}	30	43.2	24	33	5.5	12	3.5	29
AC25C-B	1/4・3/8	1/8	167.4	115.1	28	30	55.1	50	27.5	0	41	57.2	35	—	7	14	4	41
AC30C-B	1/4・3/8	1/8	167.4	115.1	30.7	30	55.1	50	29.4	3.5	41	57.2	35	—	7	14	4	41
AC40C-B	1/4・3/8・1/2	1/8	220.4	147.1	35.8	38.4	72.6	75	33.8	3.5	50	75.2	40	—	9	18	5	48
AC40C-06-B	3/4	1/8	235.4	149.1	35.8	38.4	77.6	75	33.8	3	50	80.2	40	—	9	18	5	48

型式	オプション仕様									標準仕様						
	角形圧力計		デジタル圧カスイッチ		丸形圧力計		丸形圧力計(カラーゾーン付)		オートドレン付	バーブ継手付	ドレンガイド付	金属ケース	金属ケースドレンガイド付	レベルゲージ付金属ケース	レベルゲージ付金属ケースドレンガイド付	
	H	J	H	J	H	J	H	J	B	B	B	B	B	B	B	
AC20C-B	□28	29.5	□27.8	40	φ37.5	65	φ37.5	66	104.9	—	91.4	87.4	93.9	—	—	
AC25C-B	□28	28.5	□27.8	39	φ37.5	64	φ37.5	65	156.8	123.6	121.9	117.6	122.1	137.6	142.1	
AC30C-B	□28	30.4	□27.8	40.9	φ37.5	65.9	φ37.5	66.9	156.8	123.6	121.9	117.6	122.1	137.6	142.1	
AC40C-B	□28	34.8	□27.8	45.3	φ42.5	71.3	φ42.5	71.3	186.9	155.6	153.9	149.6	154.1	169.6	174.1	
AC40C-06-B	□28	34.8	□27.8	45.3	φ42.5	71.3	φ42.5	71.3	188.9	157.6	155.9	151.6	156.1	171.6	176.1	

注) AC20C-Bのみ圧力計位置は配管中心より上側になります。

AW

AL

AR

AFM / AFD

AF

㊦㊧㊨㊩㊪㊫

AW+AFM

AF+AFM+AR

AF+AR

AW+AL

AF+AR+AL

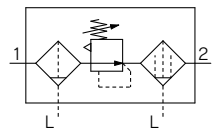
AC

エアコンビネーション

フィルタレギュレータ+ミストセパレータ

AC20D-B~AC40D-B

JIS記号



AC20D~40D-Bは2025年3月に生産終了予定です。
AC20D~40D-Dをご選定願います。詳細はこちら

型式表示方法

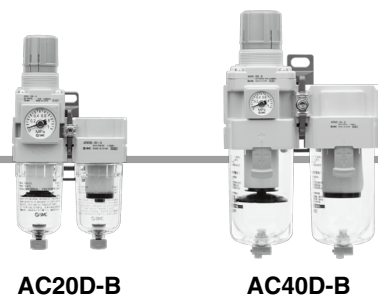
AC **30** D - **03** DE - **01** - **03** - B

① ② ③ ④ ⑤ ⑥

・オプション・準標準は、a~jの各項目毎に1つずつ選択してください。
・オプション記号・アタッチメント記号・準標準記号は、数字、アルファベットの若い順に並べて表示します。
例) AC30D-F03DE1-SV-16NR-B

	記号	内容	① ボディサイズ			
			20	30	40	
②	ねじ種類	無記号				
		N ^{注1)}				
		F ^{注2)}				
③	管接続口径	01				
		02				
		03				
		04				
		06				
④	a	無記号				
		C ^{注4)}				
		D ^{注5)}				
	b	圧力計 ^{注6)}	無記号			
			E			
			G			
			M			
		デジタル圧カスイッチ	E1			
			E2			
			E3			
			E4			
	⑤	c	無記号			
S ^{注7)}						
d		無記号				
		V ^{注8)}				
⑥	e	無記号				
		1				
	f	無記号				
		2				
		6				
		8				
		C				
		6C				
	g	無記号				
		J ^{注14)}				
W ^{注15)}						
h	無記号					
	N					
i	無記号					
	R					

エアコンビネーション AC20D-B~AC40D-B Series



AC20D-B

AC40D-B

	記号	内容	①		
			ボディサイズ		
			20	30	40
6	標準	j	圧力単位	無記号	製品銘板、ケース注意表示、圧力計の単位表記: MPa
				Z ^{注16)}	製品銘板、ケース注意表示、圧力計の単位表記: psi, °F
				ZA ^{注17)}	デジタル圧力スイッチ: 単位切換機能付

注1) ドレンガイドは、NPT1/8 (AC20D-Bに適用)、NPT1/4 (AC30D-B・AC40D-Bに適用)となります。
オートドレンの排出ポートは、φ3/8"ワンタッチ管継手付 (AC30D-B・AC40D-Bに適用)となります。
注2) ドレンガイドは、G1/8 (AC20D-Bに適用)、G1/4 (AC30D-B・AC40D-Bに適用)となります。
注3) オプションG, Mは、同時梱包となり、組付けられていません。
注4) 無加圧時、オートドレンの作動に満たない量のドレンがケース内に残るため、終業前にドレンのマニュアル排出を推奨します。
注5) 使用するコンプレッサが小型 (0.75kW、吐出流量100L/min [ANR] 未満) の場合、始動時にドレンコックからエア漏れを生じる可能性があるため、N, C, タイプを推奨します。

注6) 圧力計は、標準 (0.85MPa設定) 用は1.0MPa仕様、0.2MPa設定用は0.4MPa仕様となります。
注7) 圧力スイッチの取付けによりブラケットの位置が変わります。
注8) 安全のため、出口側圧力が排気され、大気圧になっていることを圧力計などでご確認ください。
注9) 設定圧力仕様の上限以上に設定できる場合がありますが、仕様圧力範囲内でご使用ください。
注10) ケースの耐薬品性は、P.46の薬品データでご確認ください。
注11) ケースガードは標準装備 (ポリカーボネート) となります。
注12) ケースガードは標準装備 (ナイロン) となります。
注13) フロート式オートドレン: C, Dとの組合せ選択はできません。
注14) ハルブ機能は付いていません。

注15) 金属ケース: 2, 8との組合せ選択はできません。
注16) ねじ種類NPTが対象となります。
新計量法上 (日本国内用はSI単位)、海外向けのみの販売となります。
丸形圧力計 (カラーゾーン付): Mとの組合せはできません。別途特注対応となります。
デジタル圧力スイッチは、単位切換機能付で、初期設定はpsiとなります。
注17) オプションE1, E2, E3, E4が対象となります。
新計量法上 (日本国内用はSI単位)、海外向けのみの販売となります。
注18) ○は、ねじ種類がNPTの場合のみの対応となります。
注19) △は、オプションE1, E2, E3, E4と併せて選択してください。

標準仕様

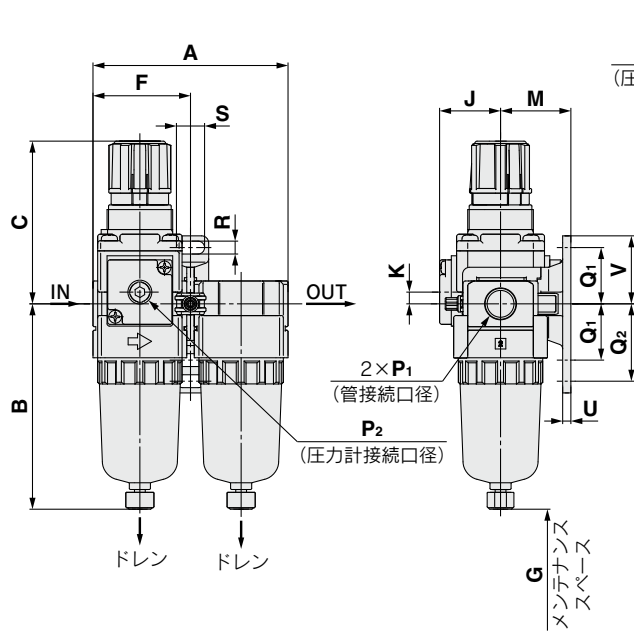
型式		AC20D-B	AC30D-B	AC40D-B	AC40D-06-B
構成機器	フィルタレギュレータ [AW]	AW20-B	AW30-B	AW40-B	AW40-06-B
	ミストセパレータ [AFM]	AFM20-A	AFM30-A	AFM40-A	AFM40-06-A
管接続口径		1/8・1/4	1/4・3/8	1/4・3/8・1/2	3/4
圧力計接続口径 [AW] ^{注1)}		1/8			
使用流体		空気			
周囲温度および使用流体温度 ^{注2)}		-5~60°C (凍結なきこと)			
保証耐圧力		1.5MPa			
最高使用圧力		1.0MPa			
設定圧力範囲 [AW]		0.05~0.85MPa			
ろ過度 [AW/AFM]		AW: 5μm, AFM: 0.3μm (捕集効率99.9%)			
定格流量 {L/min (ANR)} [AFM] ^{注3)}		150	330	800	800
出口オイルミスト濃度 [AFM] ^{注4) 注5)}		MAX. 1.0mg/m ³ (ANR) (≒ 0.8ppm)			
ケース材質 [AW/AFM]		ポリカーボネート			
ケースガード [AW/AFM]		準標準 (鋼帯)	標準装備 (ポリカーボネート)		
構造 [AW]		リリーフタイプ			
質量 (kg)		0.32	0.62	1.15	1.25

注1) 角形埋込式圧力計付、デジタル圧力スイッチ付の場合は、圧力計接続ねじはありません。
注2) デジタル圧力スイッチ付の場合は、-5~50°Cとなります。
注3) 条件: ミストセパレータ入口圧力0.5MPa。定格流量は入口圧力によって変わります。
定格流量以上流れますと、出口側へオイルが流出しますのでご注意ください。
注4) コンプレッサ吐出濃度30mg/m³ (ANR) 時
注5) ケースパッキンおよびその他の"O"リングには少量のグリースを使用しています。

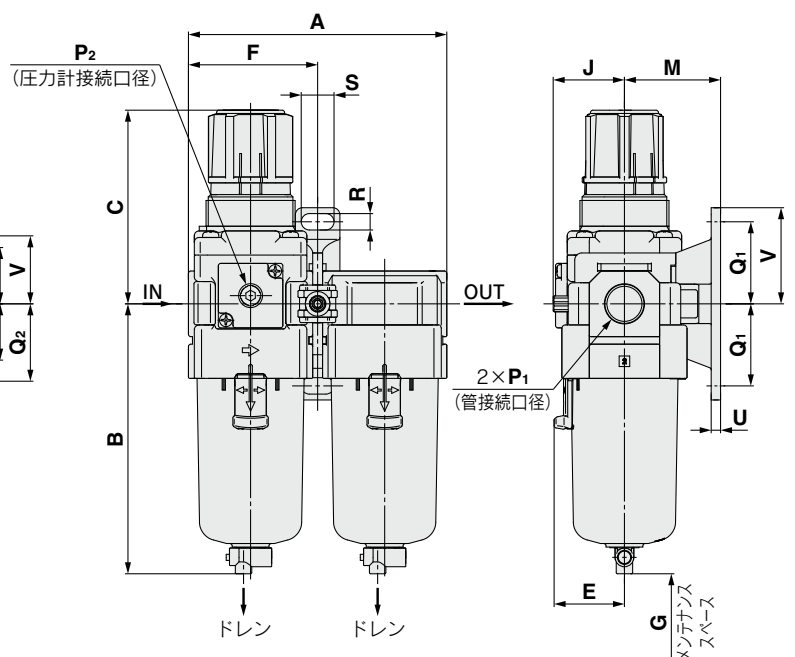
AC20D-B~AC40D-B Series

外形寸法図

AC20D-B



AC30D-B~AC40D-06-B



オプション	角形埋込式圧力計	デジタル圧カスイッチ	丸形圧力計	丸形圧力計(カラーゾーン付)
外形図				
	配管中心	配管中心	配管中心	配管中心

適用機種	AC20D-B				AC30D-B~AC40D-06-B
オプション/標準仕様	オートドレン付(N.C.)	ドレンガイド付	金属ケース	金属ケースドレンガイド付	オートドレン付(N.O./N.C.)
外形図					
	M5×0.8	六角対辺14 1/8		六角対辺14 1/8	N.O.:黒色 N.C.:灰色 ねじ種類/Rc:φ10ワンタッチ管継手 ねじ種類/NPT:φ3/8"ワンタッチ管継手

適用機種	AC30D-B~AC40D-06-B					
オプション/標準仕様	金属ケース	金属ケースドレンガイド付	レベルゲージ付金属ケース	レベルゲージ付金属ケースドレンガイド付	ドレンガイド付	ドレンコック・バープ継手付
外形図						
		六角対辺17 1/4		六角対辺17 1/4	六角対辺17 1/4	バープ継手 適用チューブ T0604

型式	標準仕様																
	P ₁	P ₂	A	B	C ^{注)}	E	F	G	J	K	ブラケット取付寸法						
											M	Q ₁	Q ₂	R	S	U	V
AC20D-B	1/8・1/4	1/8	83.2	87.6	72.4	—	41.6	40	26	5	30	24	33	5.5	12	3.5	29
AC30D-B	1/4・3/8	1/8	110.2	115.1	85.6	30	55.1	50	30.4	3.5	41	35	—	7	14	4	41
AC40D-B	1/4・3/8・1/2	1/8	145.2	147.1	91.7	38.4	72.6	75	37.3	1.5	50	40	—	9	18	5	48
AC40D-06-B	3/4	1/8	155.2	149.1	93.2	38.4	77.6	75	39.8	1.2	50	40	—	9	18	5	48

型式	オプション仕様										標準仕様					
	角形圧力計		デジタル圧カスイッチ		丸形圧力計		丸形圧力計(カラーゾーン付)		オートドレン付	バープ継手付	ドレンガイド付	金属ケース	金属ケースドレンガイド付	レベルゲージ付金属ケース	レベルゲージ付金属ケースドレンガイド付	
	H	J	H	J	H	J	H	J	B	B	B	B	B	B	B	
AC20D-B	□28	27	□27.8	37.5	φ37.5	62.5	φ37.5	63.5	104.9	—	91.4	87.4	93.9	—	—	
AC30D-B	□28	30	□27.8	40.9	φ37.5	66.9	φ37.5	67.9	156.8	123.6	121.9	117.6	122.1	137.6	142.1	
AC40D-B	□28	38.4	□27.8	48.8	φ42.5	75.7	φ42.5	75.7	186.9	155.6	153.9	149.6	154.1	169.6	174.1	
AC40D-06-B	□28	38.4	□27.8	48.8	φ42.5	75.7	φ42.5	75.7	188.9	157.6	155.9	151.6	156.1	171.6	176.1	

注) 寸法Cは、フィルタレギュレータのハンドルをアンロックした状態での寸法です。

エアコンビネーション／AC Series オプション／アタッチメント仕様

オプション／アタッチメント品番

区分	型式 名称		部品品番									
			AC10-A用	AC20-B用	AC25-B用	AC30-B用	AC40-B用	AC40-06-B用	AC50-B用	AC55-B用	AC60-B用	
			AC10A-A用	AC20A-B用	—	AC30A-B用	AC40A-B用	AC40A-06-B用	AC50A-B用	—	AC60A-B用	
			AC10B-A用	AC20B-B用	AC25B-B用	AC30B-B用	AC40B-B用	AC40B-06-B用	AC50B-B用	AC55B-B用	AC60B-B用	
オプション	圧力計 ^{注1)}	丸形	標準	G27-10-R1	G36-10-□01			G46-10-□01				
		0.02~0.2MPa設定	G27-10-R1	G36-4-□01			G46-4-□01					
	丸形 (カラーソール)	標準	—	G36-10-□01-L			G46-10-□01-L					
		0.02~0.2MPa設定	—	G36-4-□01-L			G46-4-□01-L					
	角形 ^{注2)}	標準	—	GC3-10AS[GC3P-010AS(圧力計カバーのみ)]								
		埋込式	0.02~0.2MPa設定	—	GC3-4AS[GC3P-010AS(圧力計カバーのみ)]							
	デジタル圧力 スイッチ付	NPN出力/配線下取出し	—	ISE35-N-25-MLA[ISE35-N-25-M(スイッチ本体のみ)] ^{注3)}								
		NPN出力/配線上取出し	—	ISE35-R-25-MLA[ISE35-R-25-M(スイッチ本体のみ)] ^{注3)}								
		PNP出力/配線下取出し	—	ISE35-N-65-MLA[ISE35-N-65-M(スイッチ本体のみ)] ^{注3)}								
		PNP出力/配線上取出し	—	ISE35-R-65-MLA[ISE35-R-65-M(スイッチ本体のみ)] ^{注3)}								
フオート式 オートドレイン ^{注4)}	N.O.	—	AD38-A			AD48-A						
	N.C.	AD17-A	AD27-A	AD37-A			AD47-A					
スぺーサ	—	Y100-A	Y200-A	Y300-A			Y400-A	Y500-A	Y600-A			
	プレート付スぺーサ	Y100T-A	Y200T-A	Y300T-A			Y400T-A	Y500T-A	Y600T-A			
チェック弁 ^{注5)注6)}	—	AKM2000-□01-A	AKM3000-(□01)-A		AKM4000-(□02)-A		—	—	—			
	—	□02-A	□03-A		□04-A		—	—	—			
圧カスイッチ ^{注6)}	—	IS10M-20-A	IS10M-30-A		IS10M-40-A		IS10M-50-A		IS10M-60-A			
	—	IS10E-20□02-A	IS10E-30□03-A		IS10E-40□04-A		IS10E-50□06-A		IS10E-60□04-A			
T形スぺーサ ^{注5)注6)}	—	Y110-M5-A	Y210-□01-A	Y310-(□01)-A		Y410-(□02)-A		Y510-(□02)-A	Y610-□03-A			
	—	—	□02-A	□02-A		□03-A		□03-A	□04-A			
残圧抜き3ポート弁 ^{注6)}	—	VHS20-□01A	VHS30-□02A		VHS40-□03A		VHS50-□06A		—			
	—	□02A	□03A		□04A		□10A		—			
配管アダプタ ^{注6)}	—	E100-M5-A	□01-A	□02-A		E400-□03-A		E500-□06-A				
	—	—	□02-A	□03-A		□04-A		□10-A				
配管アダプタ付 圧カスイッチ ^{注6)}	—	—	□01-A	□02-A		IS10E-40□03-A		—	—			
	—	—	IS10E-20□02-A	IS10E-30□03-A		□04-A		—	—			
クロススぺーサ ^{注6)}	—	Y14-M5-A	Y24-□01-A	Y34-□01-A		Y44-□02-A		Y54-□03-A	—			
	—	—	□02-A	□02-A		□03-A		□04-A	—			

注1) 丸形圧力計品番の□は、接続ねじの種類を表します。Rは無記号、NPTはNとなります。接続ねじNPTおよび、単位表記psi仕様の圧力計供給につきましては、別途お問合せください。
 注2) "O"リング(1個)、取付ねじ(2本)が付属となります。
 注3) コネクタ付リード線(2m)、アダプタ、ロックピン、"O"リング(1個)、取付ねじ(2本)が付属となります。[]内は、スイッチ本体のみとなります。
 なお、デジタル圧力スイッチの型式表示につきましては、ホームページWEBカタログをご参照ください。
 注4) 最低使用圧力は、N.O.タイプ:0.1MPa、N.C.タイプ:0.1MPa(AD27-A)、0.15MPa(AD37-A・AD47-A)です。単位表記psi、"F"仕様につきましては、別途お問合せください。
 注5) エアコンビネーションでは()が付いていない口径が、標準仕様となります。
 注6) モジュラ結合の際には、別途スぺーサが必要です。

チェック弁:(K) 1/8・1/4・3/8

レギュレータの出口側で分岐し、エアを取出す際にルブリケータからのオイルの逆流を防止する中間取出しポート付のチェック弁も簡単に取付けられます。

AKM 30 00 - □ 01 - A

① ② ③



記号	内容	① ボディサイズ			
		20	30	40	
② ねじ種類	無記号	Rc	●	●	●
	N	NPT	●	●	●
+	F	G	●	●	●
	—	—	—	—	—
③ 分岐ポート 管接続口径	01	1/8	●	●	—
	02	1/4	●	●	●
	03	3/8	—	—	●

仕様

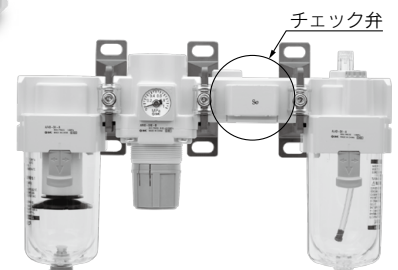
型式	有効断面積(mm ²)
AKM2000-A	28
AKM3000-A	55
AKM4000-A	111

ALの入口側で分岐する時は、必ずこのチェック弁をご使用ください。
 入口、出口ポートは、ねじ加工していません。

JIS記号

チェック弁



型式	分岐ポート 管接続口径	A	B	C	D	E	適用機種
AKM2000-A	1/8・1/4	40	28	11	40	11	AC20-B, AC20A-B
AKM3000-A	1/8・1/4	53	34	14	48	13	AC25-B AC30-B, AC30A-B
AKM4000-A	1/4・3/8	70	42	18	54	15	AC40-B, AC40A-B ^{注)}

注) AC40□-06-Bには取付けできません。
 ※ACに使用する場合は標準の分岐ポート管接続口径は上記のアタッチメント表をご参照ください。

AC Series

圧カスイッチ:(S)

コンパクトに一体化された圧カスイッチも簡単に取付けられ、ラインの圧カ検出が容易にできます。

IS10M-30- -A

① ②

標準は、a~cの各項目毎に1つずつ選択してください。標準記号は、数字、アルファベットの若い順に並べて表示します。
例) IS10M-30-6LP

	記号	内容	① ボディサイズ				
			20	30	40	50	60
② 標準	a 設定圧カ範囲	無記号	●	●	●	●	●
		6 ^{注1)}	●	●	●	●	●
	b リード線長さ	+					
		無記号	●	●	●	●	●
		L	●	●	●	●	●
	Z	●	●	●	●	●	
c 目盛板圧カ単位	+						
	無記号	●	●	●	●	●	
p ^{注2)}	●	●	●	●	●		

注1) 6P(L,Z)の設定圧カ範囲は、0.2~0.6MPa(30~90psi)になります。
注2) 新計量法上(日本国内用はSI単位)、海外向けのみの販売となります。

仕様

使用流体	空気
周囲温度および使用流体温度	-5~60℃(凍結なきこと)
保証耐圧力	1.0MPa
最高使用圧力	0.7MPa
設定圧カ範囲(OFF時)	0.1~0.4MPa
応差	0.08MPa以下

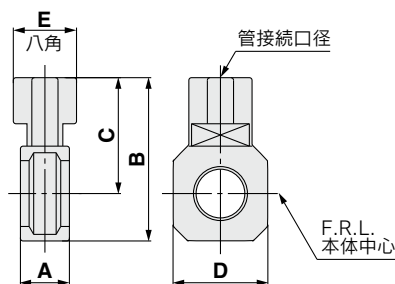
スイッチ特性

接点構成	1a
最大接点容量	AC2VA・DC2W
使用電圧AC、DC	100V以下
最大使用電流	AC、DC12V~24V: 50mA AC、DC48V: 40mA AC、DC100V: 20mA

注) 仕様詳細につきましては、当社ホームページ IS10シリーズの項をご参照ください。
<https://www.smcworld.com>

T形スペーサ:(T) M5×0.8・1/8・1/4・3/8・1/2

T形スペーサを使用することにより、エア取出し分岐が容易にできます。



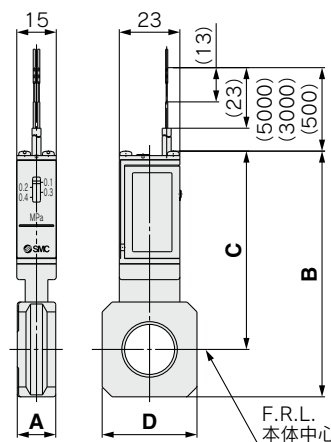
T形スペーサ



JIS記号



圧カスイッチ



型式	A	B	C	D	適用機種
IS10M-20-A	10.6	74.2	64.4	28	AC20□-B
IS10M-30-A	12.6	84.5	70.5	30	AC25□-B, AC30□-B
IS10M-40-A	14.6	93.3	75.3	36	AC40□-B
IS10M-50-A	16.6	97.3	77.3	44	AC40□-06-B
IS10M-60-A	22	92.5	66.8	53	AC50□-B, AC55□-B, AC60□-B

※モジュラ結合の際には、別途スペーサが必要です。

型式 ^{注)}	管接続口径	A	B	C	D	E	適用機種
Y110-M5-A	M5×0.8	11.2	19	12	14	8	AC10-A, AC10B-A
Y210-□01-A	1/8	14.6	41.8	32	28	19	AC20-B, AC20B-B AC20C-B
Y210-□02-A	1/4						
Y310-□01-A	1/8	14.6	52.7	38.7	30	19	AC25-B, AC25B-B AC25C-B, AC30C-B
Y310-□02-A	1/4						
Y410-□02-A	1/4	18.6	62	44	36	24	AC40-B, AC40B-B AC40C-B
Y410-□03-A	3/8						
Y510-□02-A	1/4	18.6	66	46	44	24	AC40-06-B, AC40B-06-B AC40C-06-B
Y510-□03-A	3/8						
Y610-□03-A	3/8	22	81	57	53	30	AC50-B, AC55-B, AC60-B, AC50B-B, AC55B-B, AC60B-B
Y610-□04-A	1/2						

注) 型式の□は接続ねじの種類を表わします。Rcは無記号、NPTはN、GはFを記入してください。

※モジュラ結合の際には、別途スペーサが必要です。

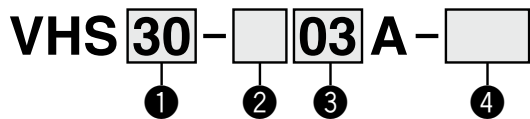
※ACに使用する場合の標準の接続口径はP.34のアタッチメントの表をご参照ください。

組付上の注意について

ルブリケータの入口側で使用すると油が混入する可能性がありますので、チェック弁AKMシリーズをご使用ください。

残圧抜き3ポート弁:(V) 残圧抜き3ポート弁の詳細につきましては、[WEBカタログ](#)をご参照ください。

残圧抜き3ポート弁により、ライン中の圧力を簡単に排出できます。



・標準は、a~bの各項目毎に1つずつ選択してください。
 ・標準記号は、アルファベットの若い順に並べて表示します。
 例) VHS30-03A-RZ

記号	内容	1 ボディサイズ			
		20	30	40	50
2 ねじ種類	無記号	Rc			
	N ^{注)}	NPT			
	F ^{注)}	G			
3 管接続口径	+				
	01	1/8			
	02	1/4			
	03	3/8			
	04	1/2			
	06	3/4			
4 標準標準	a 流れ方向	無記号	流れ方向：左→右		
		R ^{注)}	流れ方向：右→左		
	b 圧力単位	無記号	製品銘板の単位表記：MPa		
		Z ^{注)}	製品銘板の単位表記：psi		

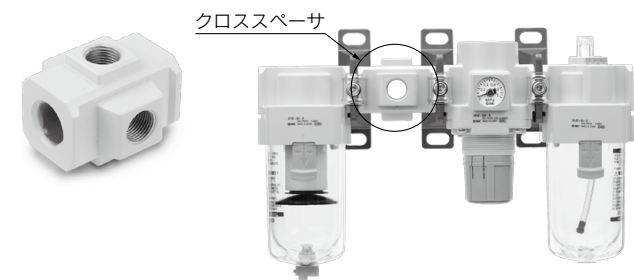
注) ねじ種類NPTのみが対象となります。新計量法上(日本国内用はSI単位)、海外向けのみの販売となります。

流量特性

型式	管接続口径		流量特性					
	IN, OUT	EXH	IN→OUT			OUT→EXH		
	C(dm³/s·bar)	b	Cv	C(dm³/s·bar)	b	Cv		
VHS20	1/8	1/8	2.4	0.43	0.65	2.5	0.39	0.69
	1/4		3.3	0.40	0.88	3.1	0.51	0.84
VHS30	1/4	1/4	6.4	0.45	1.7	6.2	0.38	1.7
	3/8		8.3	0.41	2.3	7.0	0.41	1.9
VHS40	1/4	3/8	7.3	0.49	2.0	8.5	0.35	2.3
	3/8		10.9	0.45	3.0	11.6	0.40	3.1
	1/2		14.2	0.39	3.8	13.3	0.43	3.6
VHS40-06	3/4	1/2	18.3	0.31	5.0	17.7	0.37	4.8
VHS50	3/4	1/2	23.8	0.41	6.4	21.8	0.41	5.9
	1		31.9	0.33	8.6	23.5	0.44	6.4

クロススペーサ:M5×0.8・1/8・1/4・3/8・1/2

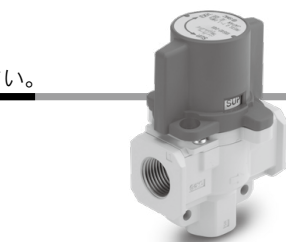
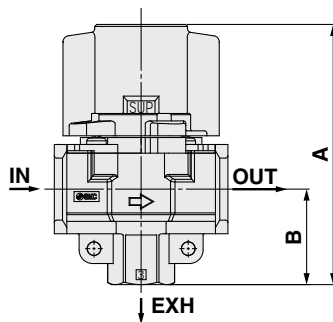
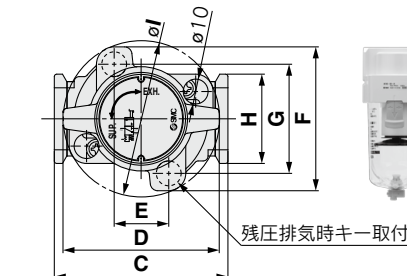
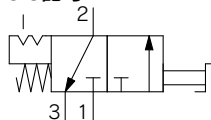
上下、前後方向に分岐配管ができます。
 入口、出口ポートはねじ加工していません。
 ねじ加工付の場合は、別途ご確認ください。



組付上の注意について

- ルブリケータの入口側に直接取付ける時は、必ずその間にチェック弁AKMシリーズをご使用ください。
- ACへの組込みは特注対応となります。

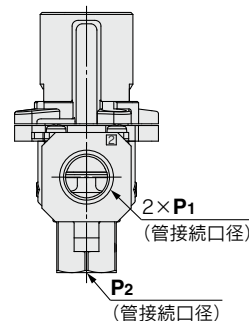
JIS記号



残圧抜き3ポート弁

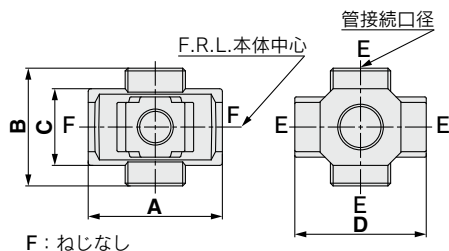


残圧排気時キー取付



型式	標準仕様										
	P1	P2	A	B	C	D	E	F	G	H	I
VHS20	1/8・1/4	1/8	66.4	22.3	40	37.5	14	46.6	33.6	28	43
VHS30	1/4・3/8	1/4	80.3	29.4	53	49	19	52	38	30	49
VHS40	1/4・3/8・1/2	3/8	104.9	38.5	70	63	22	58	44	36	63
VHS40-06	3/4	1/2	110.4	42	75	63	22	58	44	44	63
VHS50	3/4・1	1/2	134.3	53	90	76	26	76	61	53	81

注) 入口側には、作動保護のためエアフィルタをご使用ください。



F: ねじなし

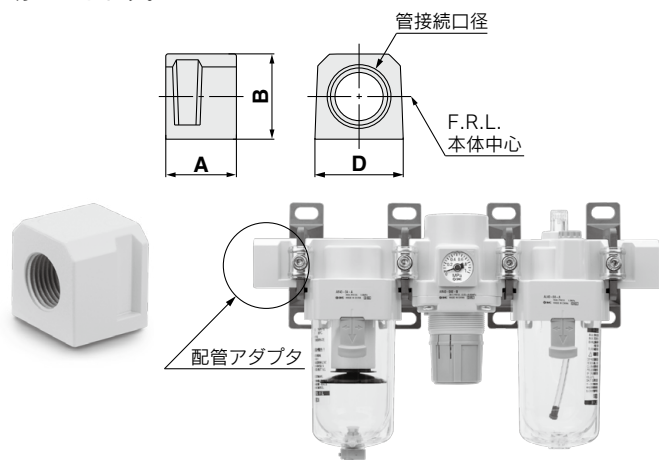
型式 ^{注)}	E(管接続口径)	A	B	C	D	適用機種
Y14-M5-A	M5	23	16	14	25	AC10□-A
Y24-□01-A	1/8	40	40	22	40	AC20□-B
Y24-□02-A	1/4	49	43	28	48	AC25□-B, AC30□-B
Y34-□01-A	1/8					
Y34-□02-A	1/4					
Y44-□02-A	1/4	60	48	36	54	AC40□-B
Y44-□03-A	3/8					
Y54-□03-A	3/8					
Y54-□04-A	1/2	72	62	40	62	AC40□-06-B

注) 型式の□は接続ねじの種類を表わします。Rcは無記号、NPTはN、GはFを記入してください。
 ※IN, OUTポートにねじ加工付の場合は、特注対応となりますので、別途ご確認ください。
 ※六角穴付プラグが2個同時梱包となります。

AC Series

配管アダプタ:M5×0.8・1/8・1/4・3/8・1/2・3/4・1

配管を取りはずさなくても機器の着脱ができ、メンテナンスが容易にできます。



型式注)	管接続口径	A	B	D	適用機種
E100-M5-A	M5×0.8	10	14	14	AC10□-A
E200-□01-A	1/8	29.8	23.5	28	AC20□-B
E200-□02-A	1/4				
E200-□03-A	3/8				
E300-□02-A	1/4	31.8	30	30	AC25□-B, AC30□-B
E300-□03-A	3/8				
E300-□04-A	1/2	31.8	36	36	AC40□-B
E400-□02-A	1/4				
E400-□03-A	3/8				
E400-□04-A	1/2				
E400-□06-A	3/4	31.8	40	44	AC40□-06-B
E500-□06-A	3/4				
E600-□06-A	3/4	35	48	53	AC50-B, AC55-B, AC60-B, AC50A-B, AC60A-B, AC50B-B, AC55B-B, AC60B-B
E600-□10-A	1				

注) 型式の□は接続ねじの種類を表わします。Rcは無記号、NPTはN、GはFを記入してください。

※モジュラ結合の際には、別途スペーサが必要です。

※ACへの組み込みは特注対応です。

配管アダプタ付圧カスイッチ

IS10E-□30□□03-□-A

① ② ③ ④

標準は、a~dの各項目毎に1つずつ選択してください。標準記号は、数字、アルファベットの若い順に並べて表示します。
例) IS10E-30N03-6PRZ

	記号	内容	①			
			ボディサイズ	20	30	40
② ねじ種類	無記号	Rc	●	●	●	
	N注)	NPT	●	●	●	
	F注)	G	●	●	●	
③ 管接続口径	+					
	01	1/8	●	—	—	
	02	1/4	●	●	●	
	03	3/8	●	●	●	
	04	1/2	—	●	●	
④ 標準	+					
	a 設定圧力範囲	無記号	0.1~0.4MPa	●	●	●
		6注1)	0.1~0.6MPa	●	●	●
	+					
	b リード線長さ	無記号	0.5m	●	●	●
		L	3m	●	●	●
		Z	5m	●	●	●
	+					
	c 目盛板圧力単位	無記号	MPa	●	●	●
		P注2)	MPa・psi併記	●	●	●
+						
d 取付位置	無記号	右	●	●	●	
	R	左	●	●	●	

注1) 6P(L, R, Z)の設定圧力範囲は、0.2~0.6MPa(30~90psi)になります。
注2) ねじ種類NPTのみが対象となります。新計量法上(日本国内用はSI単位)、海外向けのみの販売となります。

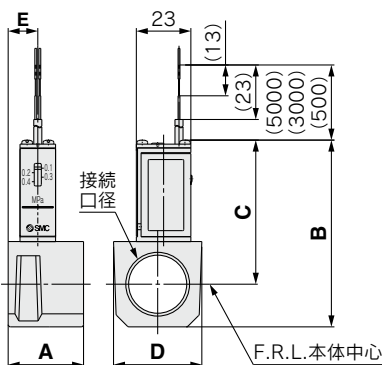
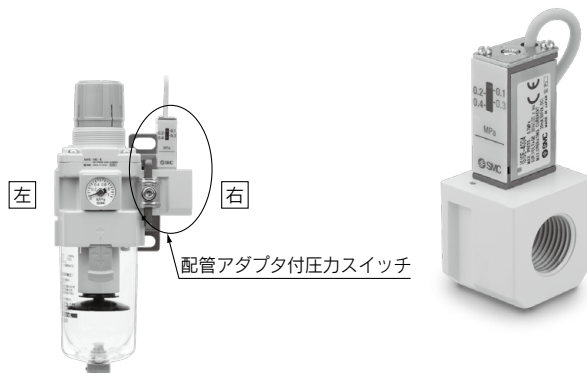
仕様

使用流体	空気
周囲温度および使用流体温度	-5~60℃(凍結なきこと)
保証耐圧力	1.0MPa
最高使用圧力	0.7MPa
設定圧力範囲(OFF時)	0.1~0.4MPa
応差	0.08MPa以下

スイッチ特性

接点構成	1a
最大接点容量	AC2VA・DC2W
使用電圧AC, DC	100V以下
最大使用電流	AC, DC12V~24V:50mA AC, DC48V:40mA AC, DC100V:20mA

JIS記号



型式注1)	管接続口径	A	B	C	D	E	適用機種
IS10E-20□01-A	1/8	29.8	66.3	55.3	28	16	AC20□-B
IS10E-20□02-A	1/4						
IS10E-20□03-A	3/8						
IS10E-30□02-A	1/4	31.8	72.8	58.8	30	13	AC25□-B, AC30□-B
IS10E-30□03-A	3/8						
IS10E-30□04-A	1/2	31.8	78.8	60.8	37	12.5	注2) AC40□-B
IS10E-40□02-A	1/4						
IS10E-40□03-A	3/8						
IS10E-40□04-A	1/2						
IS10E-40□06-A	3/4						

注1) 型式の□は接続ねじの種類を表わします。Rcは無記号、NPTはN、GはFを記入してください。

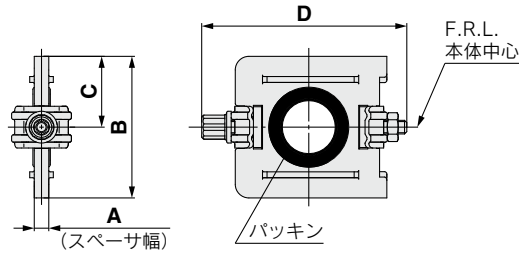
注2) AC40□-06-Bには取付けできません。

※モジュラ結合の際には、別途スペーサが必要です。

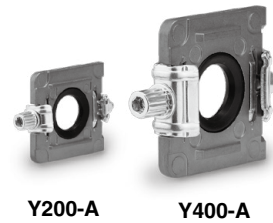
※AC40□-06-B以上に圧カスイッチを取付ける場合は、配管アダプタE500-□06-A-X501かE600-□06~10-A-X501(上面Rc1/8ねじ付)にIS10-01Sをねじ込むことで可能です。組付けた製品は特注品扱いとなります。別途ご確認ください。

AC Series 付属品 (スペーサ・ブラケット)

スペーサ



型式	A	B	C	D	適用機種
Y100-A	6	17.9	9	35.4	AC10□-A
Y200-A	3.2	31.2	15.6	44.9	AC20□-B
Y300-A	4.2	43.4	21.7	57.9	AC25□-B・AC30□-B
Y400-A	5.2	53	26.5	68.5	AC40□-B
Y500-A	5.2	57	28.5	75.6	AC40□-06-B
Y600-A	6.2	67.6	33.8	92.5	AC50□-B・AC55□-B・AC60□-B

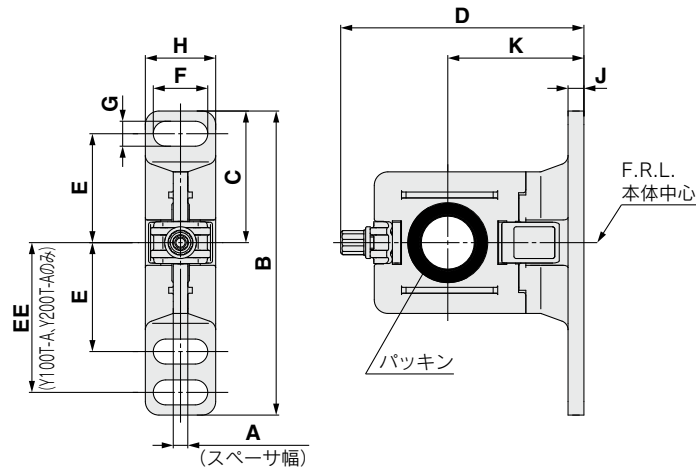


交換部品

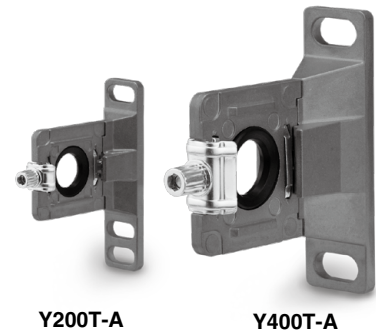
部品名	材質	部品番号					
		Y100-A	Y200-A	Y300-A	Y400-A	Y500-A	Y600-A
パッキン	HNBR(NBR)注1)	Y120P-050AS注2)	Y220P-050S	Y320P-050S	Y420P-050S	Y520P-050S	Y620P-050S

注1) ()はサイズ10の場合
注2) "O"リング2個のアセンブリになります。

ブラケット付スペーサ



型式	A	B	C	D	E	EE	F	G	H	J	K	適用機種
Y100T-A	6	56	24.5	43.6	20	27	6.8	4.5	13	3	25	AC10□-A
Y200T-A	3.2	67	29	53.4	24	33	12	5.5	15.5	3.5	30	AC20□-B
Y300T-A	4.2	82	41	71.5	35	—	14	7	19	4	41	AC25□-B・AC30□-B
Y400T-A	5.2	96	48	86.1	40	—	18	9	26	5	50	AC40□-B
Y500T-A	5.2	96	48	89.6	40	—	18	9	26	5	50	AC40□-06-B
Y600T-A	6.2	120	60	118	50	—	20	11	31.2	6	70	AC50□-B・AC55□-B・AC60□-B

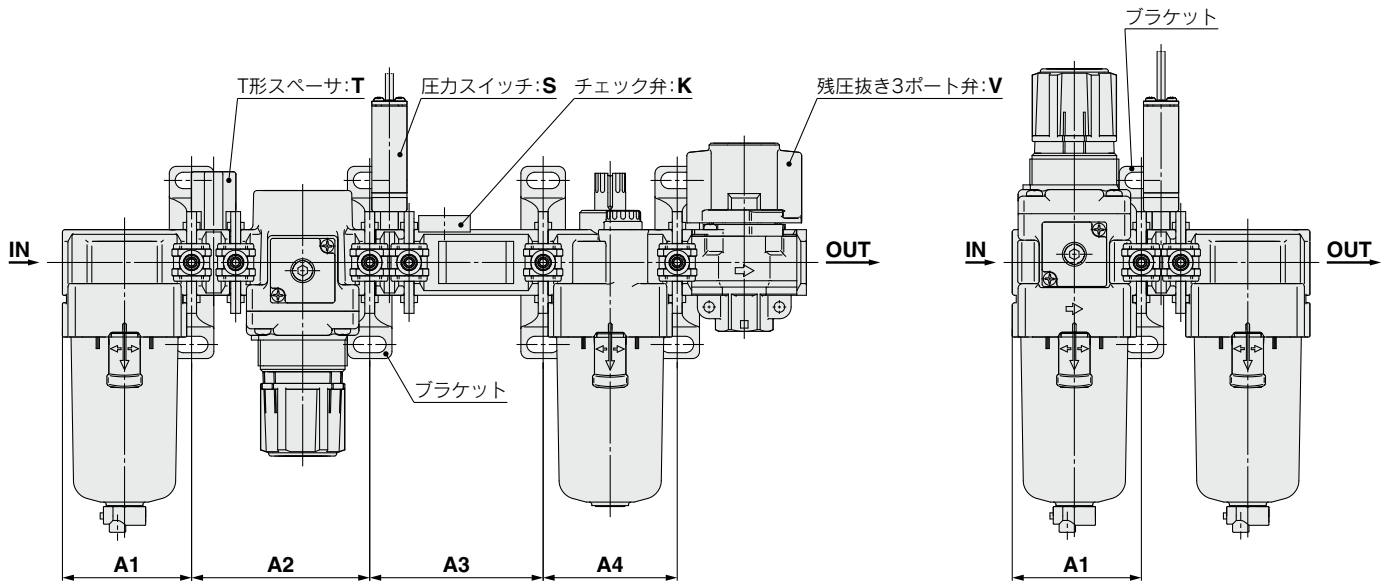


交換部品

部品名	材質	部品番号					
		Y100T-A	Y200T-A	Y300T-A	Y400T-A	Y500T-A	Y600T-A
パッキン	HNBR(NBR)注1)	Y120P-050AS注2)	Y220P-050S	Y320P-050S	Y420P-050S	Y520P-050S	Y620P-050S

注1) ()はサイズ10の場合
注2) "O"リング2個のアセンブリになります。

ブラケット付スペーサ取付位置



機種	K			S		T		V			KS			KT			KV				KST		
	A1	A2	A3	A1	A2	A1	A2	A1	A2	A3	A1	A2	A3	A1	A2	A3	A1	A2	A3	A4	A1	A2	A3
AC10-A	—	—	—	—	—	28	48.2	—	—	—	—	—	—	—	—	—	—	—	—	—	—	—	—
AC20-B	41.6	43.2	43.2	41.6	43.2	41.6	61	41.6	43.2	43.2	41.6	43.2	57	41.6	61	43.2	41.6	43.2	43.2	43.2	41.6	61	57
AC25-B	55.1	57.2	57.2	55.1	57.2	55.1	76	55.1	57.2	57.2	55.1	57.2	74	55.1	76	57.2	55.1	57.2	57.2	57.2	55.1	76	74
AC30-B	55.1	57.2	57.2	55.1	57.2	55.1	76	55.1	57.2	57.2	55.1	57.2	74	55.1	76	57.2	55.1	57.2	57.2	57.2	55.1	76	74
AC40-B	72.6	75.2	75.2	72.6	75.2	72.6	99	72.6	75.2	75.2	72.6	75.2	95	72.6	99	75.2	72.6	75.2	75.2	75.2	72.6	99	95
AC40-06-B	—	—	—	77.6	80.2	77.6	104	77.6	80.2	80.2	—	—	—	—	—	—	—	—	—	—	—	—	—
AC50-B	—	—	—	93.1	96.2	93.1	124	—	—	—	—	—	—	—	—	—	—	—	—	—	—	—	—
AC55-B	—	—	—	98.1	96.2	98.1	124	—	—	—	—	—	—	—	—	—	—	—	—	—	—	—	—
AC60-B	—	—	—	98.1	101.2	98.1	129	—	—	—	—	—	—	—	—	—	—	—	—	—	—	—	—

機種	KSV				KTV				KSTV				ST		SV			STV			TV			
	A1	A2	A3	A4	A1	A2	A3	A4	A1	A2	A3	A4	A1	A2	A1	A2	A3	A1	A2	A3	A1	A2	A3	
AC10-A	—	—	—	—	—	—	—	—	—	—	—	—	—	—	—	—	—	—	—	—	—	—	—	
AC20-B	41.6	43.2	57	43.2	41.6	61	43.2	43.2	41.6	61	57	43.2	41.6	61	41.6	61	43.2	57	41.6	61	57	41.6	61	43.2
AC25-B	55.1	57.2	74	57.2	55.1	76	57.2	57.2	55.1	76	74	57.2	55.1	76	55.1	76	55.1	57.2	74	55.1	76	74	55.1	76
AC30-B	55.1	57.2	74	57.2	55.1	76	57.2	57.2	55.1	76	74	57.2	55.1	76	55.1	76	55.1	57.2	74	55.1	76	74	55.1	76
AC40-B	72.6	75.2	95	75.2	72.6	99	75.2	75.2	72.6	99	95	75.2	72.6	99	72.6	95	72.6	99	72.6	99	95	72.6	99	75.2
AC40-06-B	—	—	—	—	—	—	—	—	—	—	—	—	77.6	104	77.6	80.2	102	77.6	104	102	77.6	104	102	80.2
AC50-B	—	—	—	—	—	—	—	—	—	—	—	—	93.1	124	93.1	189.3	124	93.1	124	124	93.1	124	124	96.2
AC55-B	—	—	—	—	—	—	—	—	—	—	—	—	98.1	124	—	—	—	—	—	—	—	—	—	—
AC60-B	—	—	—	—	—	—	—	—	—	—	—	—	98.1	129	—	—	—	—	—	—	—	—	—	—

機種	K		S		V		KS		KV			KSV		SV	
	A1	A2	A1	A2	A1	A2	A1	A2	A1	A2	A3	A1	A2	A1	A2
AC20A-B	41.6	43.2	41.6	41.6	41.6	43.2	41.6	57	41.6	43.2	43.2	41.6	57	43.2	41.6
AC30A-B	55.1	57.2	55.1	55.1	57.2	55.1	55.1	74	55.1	57.2	57.2	55.1	74	57.2	55.1
AC40A-B	72.6	75.2	72.6	72.6	75.2	72.6	72.6	95	72.6	75.2	75.2	72.6	95	75.2	72.6
AC40A-06-B	—	—	77.6	77.6	80.2	—	—	—	—	—	—	—	—	77.6	102
AC50A-B	—	—	93.1	93.1	96.2	—	—	—	—	—	—	—	—	93.1	124
AC60A-B	—	—	98.1	—	—	—	—	—	—	—	—	—	—	—	—

機種	S		T		V		V1		SV		SV1		TV		TV1	
	A1	A1	A1	A2	A1	A2	A1	A2	A1	A2	A1	A2	A1	A2	A1	A2
AC10B-A	—	28	—	—	—	—	—	—	—	—	—	—	—	—	—	—
AC20B-B	41.6	41.6	41.6	43.2	41.6	43.2	41.6	57	41.6	43.2	41.6	61	41.6	61	41.6	43.2
AC25B-B	55.1	55.1	55.1	57.2	55.1	57.2	55.1	74	55.1	57.2	55.1	76	55.1	57.2	55.1	57.2
AC30B-B	55.1	55.1	55.1	57.2	55.1	57.2	55.1	74	55.1	57.2	55.1	76	55.1	57.2	55.1	57.2
AC40B-B	72.6	72.6	72.6	75.2	72.6	75.2	72.6	95	72.6	75.2	72.6	99	72.6	75.2	72.6	75.2
AC40B-06-B	77.6	77.6	77.6	80.2	77.6	80.2	77.6	102	77.6	80.2	77.6	104	77.6	80.2	77.6	80.2
AC50B-B	93.1	93.1	93.1	189.3	93.1	96.2	93.1	124	93.1	96.2	93.1	124	93.1	124	93.1	96.2
AC55B-B	98.1	98.1	—	—	—	—	—	—	—	—	—	—	—	—	—	—
AC60B-B	98.1	98.1	—	—	—	—	—	—	—	—	—	—	—	—	—	—

機種	S		T		V			V1			SV			SV1			TV			TV1		
	A1	A2	A1	A2	A1	A2	A3	A1	A2	A3	A1	A2	A3	A1	A2	A3	A1	A2	A3	A1	A2	A3
AC20C-B	41.6	43.2	41.6	43.2	41.6	43.2	43.2	41.6	43.2	43.2	41.6	43.2	57	41.6	43.2	43.2	41.6	43.2	61	41.6	43.2	43.2
AC25C-B	55.1	57.2	55.1	57.2	55.1	57.2	57.2	55.1	57.2	57.2	55.1	57.2	74	55.1	57.2	57.2	55.1	57.2	76	55.1	57.2	57.2
AC30C-B	55.1	57.2	55.1	57.2	55.1	57.2	57.2	55.1	57.2	57.2	55.1	57.2	74	55.1	57.2	57.2	55.1	57.2	76	55.1	57.2	57.2
AC40C-B	72.6	75.2	72.6	75.2	72.6	75.2	75.2	72.6	75.2	75.2	72.6	75.2	95	72.6	75.2	75.2	72.6	75.2	99	72.6	75.2	75.2
AC40C-06-B	77.6	80.2	77.6	80.2	77.6	80.2	80.2	77.6	80.2	80.2	77.6	80.2	102	77.6	80.2	80.2	77.6	80.2	104	77.6	80.2	80.2

機種	S		V		V1		SV		SV1	
	A1	A1	A1	A2	A1	A2	A1	A2	A1	A2
AC20D-B	41.6	41.6	43.2	41.6	43.2	41.6	57	41.6	43.2	43.2
AC30D-B	55.1	55.1	57.2	55.1	57.2	55.1	74	55.1	57.2	57.2
AC40D-B	72.6	72.6	75.2	72.6	75.2	72.6	95	72.6	75.2	75.2
AC40D-06-B	77.6	77.6	80.2	77.6	80.2	77.6	102	77.6	80.2	80.2

A1 : 入口側端面からブラケット1個目の取付け穴中心までの寸法
A2 : ブラケット1個目から2個目までの取付け穴のピッチ寸法
A3 : ブラケット2個目から3個目までの取付け穴のピッチ寸法
A4 : ブラケット3個目から4個目までの取付け穴のピッチ寸法

AC
AF+AR+AL
AW+AL
AF+AR
AF+AFM+AR
AW+AFM
AF
AFM/AFD
AR
AL
AW

モジュラタイプ エアフィルタ

AF/AFM/AFD Series

エアフィルタ AFシリーズ	型式	管接続口径	ろ過度 μm	オプション
 <p>P.43~54</p>	AF10-A	M5×0.8	5	ブラケット (AF10-Aは除く) フロート式オートドレン
	AF20-A	1/8・1/4		
	AF30-A	1/4・3/8		
	AF40-A	1/4・3/8・1/2		
	AF40-06-A	3/4		
	AF50-A	3/4・1		
	AF60-A	1		
ミストセパレータ AFMシリーズ  <p>P.55~63</p>	AFM20-A	1/8・1/4	0.3	ブラケット フロート式オートドレン
	AFM30-A	1/4・3/8		
	AFM40-A	1/4・3/8・1/2		
	AFM40-06-A	3/4		
マイクロミストセパレータ AFDシリーズ  <p>P.55~63</p>	AFD20-A	1/8・1/4	0.01	ブラケット フロート式オートドレン
	AFD30-A	1/4・3/8		
	AFD40-A	1/4・3/8・1/2		
	AFD40-06-A	3/4		

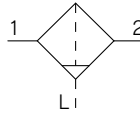
オーダーメイド仕様

①	ロングケース対応(-X64) ドレンの貯留量が標準品より多くなります。	AF: P.51~54 AFM/AFD: P.61, 63
②	目詰まりチェッカ付(-X2141) エレメントの目詰まり状態が目視確認できます。	
③	特殊温度環境(-X430/-X440) 寒冷地域および熱帯地域などの環境条件下で耐えられるように、パッキンや樹脂部品などを特殊材料に変えています。	
④	高圧対応(-X425) 高圧下で使用できるように、強度部材などの材質変更を行っています。	
⑤	クリーンルーム仕様(10-)	
⑥	銅・フッ素・シリコン系不可+低発塵仕様(21-)	

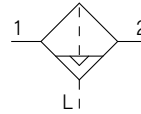
エアフィルタ

AF10-A~AF60-A

JIS記号
エアフィルタ



オートドレン付エアフィルタ



AF10-A



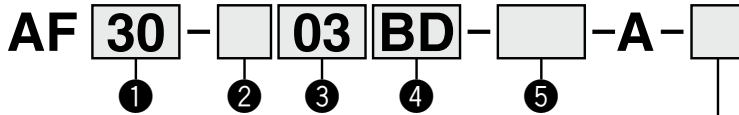
AF20-A



AF40-A

AF20~60-Aは2025年3月に生産終了予定です。
AF20~60-Dをご選定願います。詳細はこちら
AF10-Aは生産を継続しますので、引き続き選定
してご使用いただけます。

型式表示方法



・オプション・準標準は、a~fの各項目毎に1つずつ選択してください。
・オプション・準標準が重複する仕様の場合は、数字、アルファベットの
若い順に並べて表示します。
例) AF30-03BD-R-A

●オーダーメイド仕様
(詳細はP.51~54をご参照ください。)

	記号	内容	① ポ径サイズ					
			10	20	30	40	50	60
②	ねじ種類	無記号	メートルねじ(M5)					
		Rc	●	—	—	—	—	—
		N ^{注1)}	—	●	●	●	●	●
		F ^{注2)}	—	●	●	●	●	●
③	管接続口径	M5	●	—	—	—	—	—
		01	—	●	—	—	—	—
		02	—	●	●	●	—	—
		03	—	—	●	●	—	—
		04	—	—	—	●	—	—
		06	—	—	—	●	●	—
④	a	無記号	●	●	●	●	●	●
		B ^{注3)}	—	●	●	●	●	●
④	b	無記号	●	●	●	●	●	●
		C ^{注4)}	●	●	●	●	●	●
		D ^{注5)}	—	—	●	●	●	●
⑤	c	無記号	●	●	●	●	●	●
		2	●	●	●	●	●	●
		6	●	●	●	●	●	●
		8	—	—	●	●	●	●
		C	—	●	—注7)	—注7)	—注7)	—注7)
		6C	—	●	—注8)	—注8)	—注8)	—注8)
⑤	d	無記号	●	●	●	●	●	●
		J ^{注10)}	—	●	—	—	—	—
		W ^{注11)}	—	—	●	●	●	●
		ドレンコック、バルブ継手付	—	—	●	●	●	●
⑤	e	無記号	●	●	●	●	●	●
		R	●	●	●	●	●	●
⑤	f	無記号	●	●	●	●	●	●
		Z ^{注12)}	○注13)	○注13)	○注13)	○注13)	○注13)	○注13)

注1) ドレンガイドは、NPT1/8 (AF20-Aに適用)、NPT1/4 (AF30-A~AF60-Aに適用)となります。
 オートドレンの排出ポートは、φ3/8"ワンタッチ管継手付 (AF30-A~AF60-Aに適用)となります。
 注2) ドレンガイドは、G1/8 (AF20-Aに適用)、G1/4 (AF30-A~AF60-Aに適用)となります。
 オートドレンの排出ポートは、φ10ワンタッチ管継手付 (AF30-A~AF60-Aに適用)となります。
 注3) オプションBは、同時梱包となり、組付けられていません。ブラケットと取付ねじ(2本)のアセンブリとなります。
 注4) 無加圧時、オートドレンの作動に満たない量のドレンがケース内に残るため、終業前にドレンのマニュアル排出を推奨します。
 注5) 使用するコンプレッサが小型(0.75kW、吐出流量100L/min[ANR]未満)の場合、始動時にドレンコックからエア漏れを生じる可能性があるため、N.C.タイプを推奨します。
 注6) ケースの耐薬品性は、P.46の薬品データでご確認ください。
 注7) ケースガードは標準装備(ポリカーボネート)となります。
 注8) ケースガードは標準装備(ナイロン)となります。
 注9) フロート式オートドレン：C、Dとの組合せ選択はできません。
 注10) バルブ機能は付いていません。
 注11) 金属ケース：2、8との組合せ選択はできません。
 注12) ねじ種類M5、NPTが対象となります。新計量法上(日本国内用はSI単位)、海外向けのみの販売となります。
 注13) ○は、ねじ種類がM5、NPTの場合のみの対応となります。

エアフィルタ AF10-A~AF60-A Series

標準仕様

型式	AF10-A	AF20-A	AF30-A	AF40-A	AF40-06-A	AF50-A	AF60-A
管接続口径	M5×0.8	1/8・1/4	1/4・3/8	1/4・3/8・1/2	3/4	3/4・1	1
使用流体	空気						
周囲温度および使用流体温度	-5~60℃(凍結なきこと)						
保証耐圧力	1.5MPa						
最高使用圧力	1.0MPa						
ろ過度	5μm						
ドレン貯留量(cm ³)	2.5	8	25	45			
ケース材質	ポリカーボネート						
ケースガード	—	準標準(鋼帯)	標準装備(ポリカーボネート)				
質量(kg)	0.06	0.08	0.18	0.36	0.41	0.87	1.00

オプション・品番

オプション仕様	型式						
	AF10-A	AF20-A	AF30-A	AF40-A	AF40-06-A	AF50-A	AF60-A
ブラケットアセンブリ ^{注)}	—	AF22P-050AS	AF32P-050AS	AF42P-050AS	AF42P-070AS	AF52P-050AS	

注) ブラケットと取付ねじ(2本)のアセンブリです。

ケースアセンブリ品番

ケース材質	ドレン排出機構	ドレン排出口	その他	型式							
				AF10-A	AF20-A	AF30-A	AF40-A	AF40-06-A	AF50-A	AF60-A	
ポリカーボネート	手動排出	ドレンコック付	—	C1SF-A	C2SF-A	—	—				
			ケースガード付	—	C2SF-C-A	C3SF-A	C4SF-A				
		ドレンコック・バープ継手付	ケースガード付	—	—	C3SF-W-A	C4SF-W-A				
			—	—	C2SF□-J-A	—	—				
	ドレンガイド付 (バルブ機能なし)	ケースガード付	—	C2SF□-CJ-A	C3SF□-J-A	C4SF□-J-A					
		—	—	AD17-A	AD27-A	—					
自動排出 ^{注)} (オートドレン)	ノーマルクローズ(N.C.)	ケースガード付	—	AD27-C-A	AD37□-A	AD47□-A					
		—	—	AD38□-A	AD48□-A						
ノーマルオープン(N.O.)	ケースガード付	—	—	AD38□-A	AD48□-A						
	—	—	—	—	—						
ナイロン	手動排出	ドレンコック付	—	C1SF-6-A	C2SF-6-A	—	—				
			ケースガード付	—	C2SF-6C-A	C3SF-6-A	C4SF-6-A				
		ドレンコック・バープ継手付	ケースガード付	—	—	C3SF-6W-A	C4SF-6W-A				
			—	—	C2SF□-6J-A	—	—				
	ドレンガイド付 (バルブ機能なし)	ケースガード付	—	C2SF□-6CJ-A	C3SF□-6J-A	C4SF□-6J-A					
		—	—	AD17-6-A	AD27-6-A	—					
自動排出 ^{注)} (オートドレン)	ノーマルクローズ(N.C.)	ケースガード付	—	AD27-6C-A	AD37□-6-A	AD47□-6-A					
		—	—	AD38□-6-A	AD48□-6-A						
ノーマルオープン(N.O.)	ケースガード付	—	—	AD38□-6-A	AD48□-6-A						
	—	—	—	—	—						
金属	手動排出	ドレンコック付	—	C1SF-2-A	C2SF-2-A	C3SF-2-A	C4SF-2-A				
			レベルゲージ付	—	—	C3LF-8-A	C4LF-8-A				
		ドレンガイド付 (バルブ機能なし)	—	—	C2SF□-2J-A	C3SF□-2J-A	C4SF□-2J-A				
			レベルゲージ付	—	—	C3LF□-8J-A	C4LF□-8J-A				
	自動排出 ^{注)} (オートドレン)	ノーマルクローズ(N.C.)	レベルゲージ付	—	AD17-2-A	AD27-2-A	AD37□-2-A	AD47□-2-A			
			—	—	—	AD37□-8-A	AD47□-8-A				
ノーマルオープン(N.O.)	レベルゲージ付	—	—	AD38□-2-A	AD48□-2-A						
	—	—	—	AD38□-8-A	AD48□-8-A						

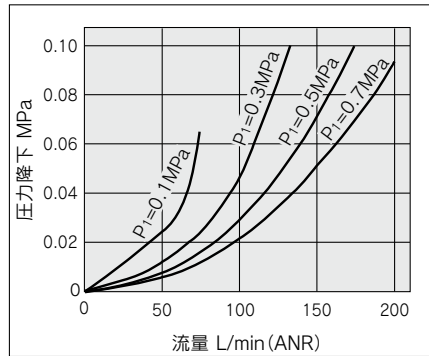
注) 最低使用圧力は、N.O.タイプ：0.1MPa(AD38-A、AD48-A)、N.C.タイプ：0.1MPa(AD17-A、AD27-A)、0.15MPa(AD37-A・AD47-A)です。

AF20-A~AF60-Aのケースアセンブリには、ケースパッキンが付属となります。
 ケースアセンブリ品番の□は、配管ねじ種類(オートドレンの場合は、適用チューブ)を表わします。
 無記号はRcねじ、NはNPTねじ、FはGねじ、となります。(オートドレンの場合、無記号はφ10、Nはφ3/8")
 単位表記psi、*F仕様につきましては、別途お問合せください。

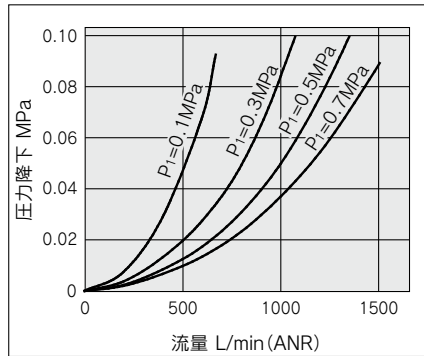
AF10-A~AF60-A Series

流量特性 (代表値)

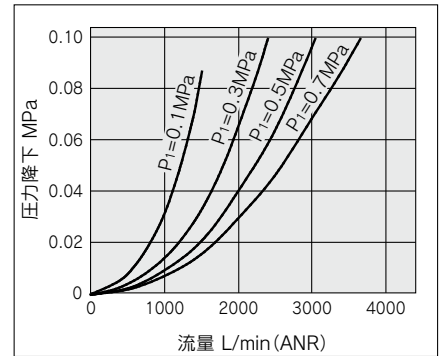
AF10-A M5



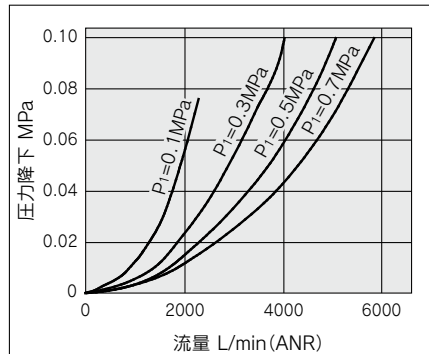
AF20-A Rc1/4



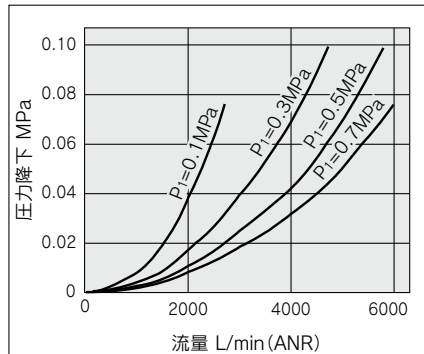
AF30-A Rc3/8



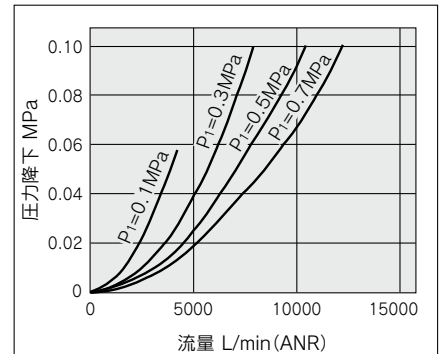
AF40-A Rc1/2



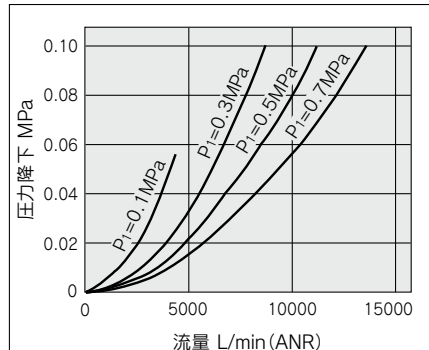
AF40-06-A Rc 3/4



AF50-A Rc1



AF60-A Rc1



⚠ 製品個別注意事項

ご使用の前に必ずお読みください。安全上のご注意につきましては裏表紙、F.R.L./共通注意事項につきましては「SMC製品取扱い注意事項」および「取扱説明書」をご確認ください。 <https://www.smcworld.com>

設計上のご注意/選定

⚠ 警告

- ①エアフィルタ、フィルタレギュレータ、ルブリケータの標準ケース、ルブリケータの滴下窓の材質は、ポリカーボネートです。合成油、有機溶剤、化学薬品、切削油、アルカリ、ネジロック剤などの雰囲気や付着する場所での使用はできません。

有機溶剤、化学薬品の雰囲気および付着による影響物性を劣化させる薬品データ(参考)

種類	薬品名	使用用途例	材質	
			ポリカーボネート	ナイロン
酸	塩酸 硫酸リン酸 クロム酸	金属の酸洗い液	△	×
アルカリ	カ性ソーダ カ性カリ 消石灰 アンモニア水 炭酸ソーダ	金属の脱脂 工業塩 水溶性切削油	×	○
無機塩	硫化ソーダ 硝酸カリ 硫酸ソーダ	—	×	△
塩素系溶剤	四塩化炭素 クロロホルム 塩化エチレン 塩化メチレン	金属の洗浄液 印刷インク 希釈	×	△
芳香族類	ベンゼン トルエン シンナー	塗料 ドライクリーニング	×	△
ケトン類	アセトン メチルエチルケトン シクロヘキサン	写真用フィルム ドライクリーニング 繊維工業	×	×
アルコール類	エチルアルコール IPA メチルアルコール	不凍剤 接着剤	△	×
オイル類	ガソリン 灯油	—	×	○
エステル類	フタル酸ジメチル フタル酸ジエチル 酢酸	合成油 防錆油の添加剤	×	○
エーテル類	メチルエーテル エチルエーテル	ブレーキ油の添加剤	×	○
アミン類	メチルアミン	切削油 ブレーキ油の添加剤 ゴム促進剤	×	×
その他	ネジロック液 海水 リークテスター	—	×	△

○：ほぼ安全 △：一部影響を受けることがある ×：影響を受ける

上記要因がある場合、または疑わしい場合には、安全のため、金属ケースをご使用ください。

保守点検

⚠ 警告

- ①エレメントの交換時期は、使用后2年または圧力降下が0.1MPaになるまでに行ってください。エレメント破壊の原因になります。

取付け・調整

⚠ 注意

- ①AF30-A~AF60-Aのエアフィルタケース装着の際は、ロックボタンが必ずボディ正面(または背面)の凹部の位置にくるように、装着してください。ケースの脱落や破損の原因になります。



- AC
- AF+AR+AL
- AW+AL
- AF+AR
- AF+AFM+AR
- AW+AFM
- AFM+AFD
- AF
- AFM/AFD
- AR
- AL
- AW

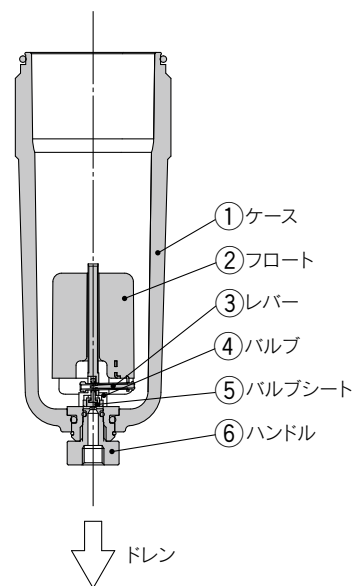
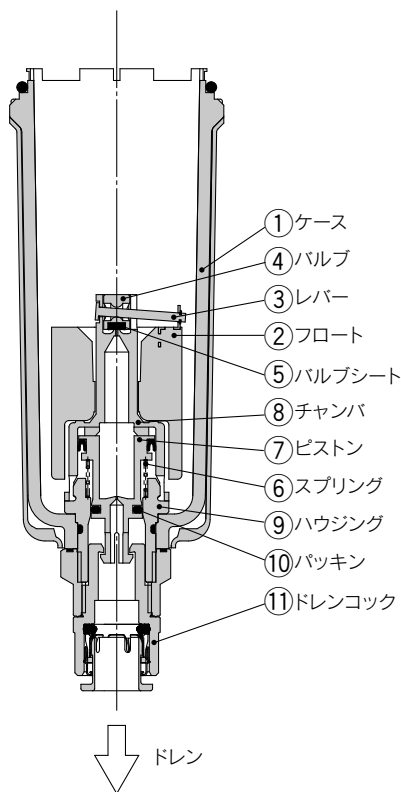
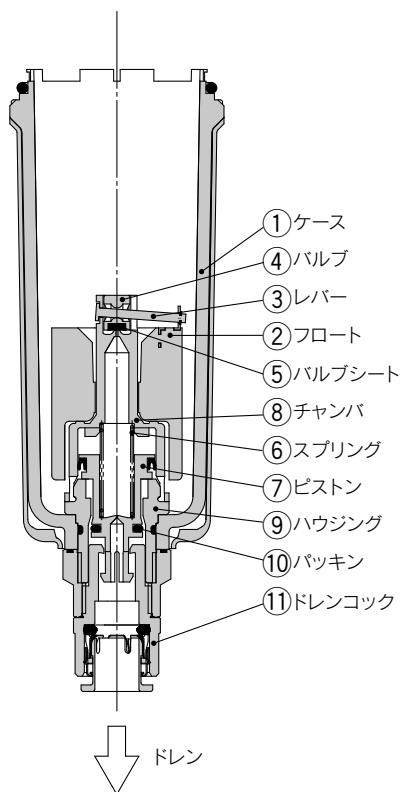
AF10-A~AF60-A Series

フロート式オートドレンの作動原理

N.O.タイプ/AD38-A・AD48-A

N.C.タイプ/AD37-A・AD47-A

小型オートドレンN.C.タイプ/
AD17-A・AD27-A



●ケース内の圧力が排気された場合

ケース①内の圧力が排気されるため、スプリング⑥により、ピストン⑦は下方向移動し、パッキン⑩とのシールが外れ、ケース①内と外気は、ハウジング⑨、ドレンコック⑪内を通して導通します。従って、ケース①内にドレンが溜まっているとドレンは、ドレンコックより排出されます。

●ケース内に圧力が加わった場合

圧力が、0.1MPa以上になりますと、スプリング⑥に打ち勝ってピストン⑦は、上方方向に移動し、パッキン⑩がシールして、ケース①内は、外気と遮断されます。この時、ケース①内にドレンが溜まっていない状態では、フロート②は自重により下がりますので、レバー③により連結したバルブ④は、バルブシート⑤をシールしています。

●ドレンがケース内に溜まった場合

フロート②は、浮力により上昇し、バルブシート⑤のシールが外れ、ケース①内の圧力がチャンバ⑧内に導入します。この結果、ピストン⑦は、チャンバ⑧内の圧力とスプリング⑥の力により下方向に移動し、パッキン⑩のシールが外れケース①内に溜まっていたドレンは、ドレンコック⑪より外部に排出されます。手動操作により、ドレンコック⑪を左回転させると、これに連動しピストン⑦が下方向に移動し、パッキン⑩のシールが外れ、ドレンを排出させることができます。

●ケース内の圧力が排気された場合

ケース①内の圧力が排気されても、スプリング⑥により、ピストン⑦は上方方向に移動した状態を保持しますので、パッキン⑩はシール状態を保持し、ケース①内と外気は、遮断されています。従って、ケース①内にドレンが溜まっても、ドレンは排出されません。

●ケース内に圧力が加わった場合

ケース①内に圧力が加わっても、スプリング⑥の力とケース①内圧力によりピストン⑦は、上方方向に移動した状態を保持していますので、パッキン⑩はシール状態を保持し、ケース①内と外気は、遮断されています。この時、ケース①内にドレンが溜まっていない状態では、フロート②は自重により下がりますので、レバー③により連結したバルブ④は、バルブシート⑤をシールしています。

●ドレンがケース内に溜まった場合

フロート②は、浮力により上昇し、バルブシート⑤のシールが外れ、ケース①内の圧力がチャンバ⑧内に導入します。この結果、ピストン⑦は、チャンバ⑧内の圧力がスプリング⑥の力に打ち勝って、下方向に移動し、パッキン⑩のシールが外れケース①内に溜まっていたドレンは、ドレンコック⑪より外部に排出されます。手動操作により、ドレンコック⑪を左回転させると、これに連動しピストン⑦が下方向に移動し、パッキン⑩のシールが外れ、ドレンを排出させることができます。

●ケース内の圧力が排気された場合

ケース①内の圧力が排気されても、フロート②の自重により、レバー③を介してバルブ④は、バルブシート⑤をシールしていますので、ケース①内と外気は遮断されています。従って、ケース①内にドレンが溜まっても、ドレンは排出されません。

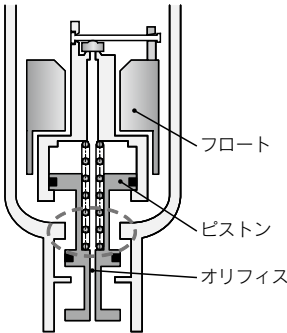
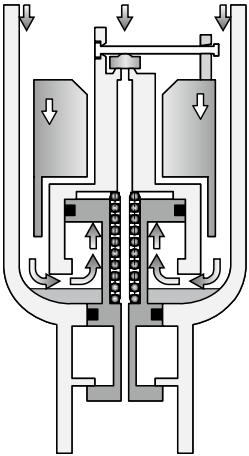
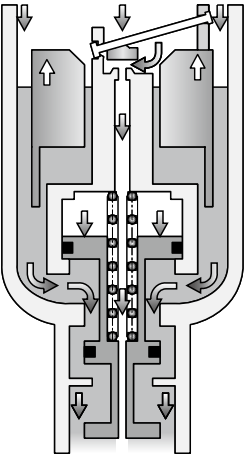
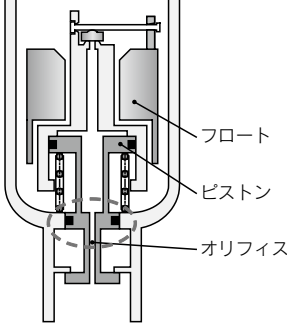
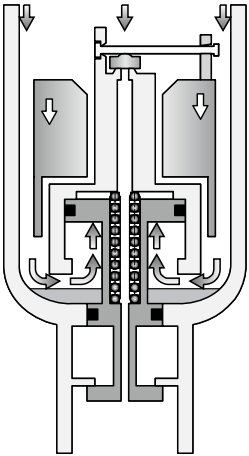
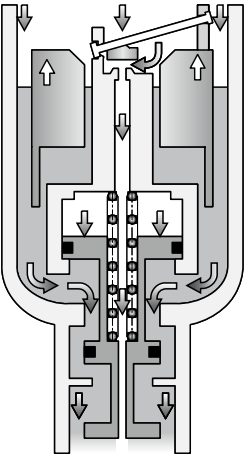
●ケース内に圧力が加わった場合

ケース①内に圧力が加わっても、フロート②の自重とバルブ④に作用する差圧による力により、バルブ④は、バルブシート⑤をシールしていますので、ケース①内と外気は遮断されています。

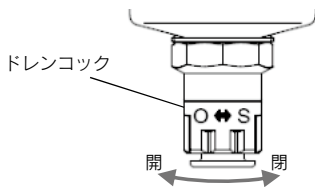
●ドレンがケース内に溜まった場合



フロート②は、浮力により上昇し、バルブシート⑤のシールが外れ、ケース①内に溜まっていたドレンは、ハンドル⑥内を通り外部に排出されます。手動操作により、ハンドル⑥を左回転させると、ハンドル⑥が下がりバルブシート⑤とのシールが外れますので、ドレンを排出させることができます。

フロート式オートドレンの作動状態と使い分け

オートドレン	無加圧時 (残圧排気後)	加圧時		最低使用圧力
		ドレンが溜まる前	ドレンが溜まると	
N.O. ノーマルオープン	ドレン排出する (オープン) 	ドレンが溜まる前 ドレン排出しない (クローズ) 	ドレンが溜まると ドレン排出する (オープン) 	0.1MPa以上 AF30-A~AF60-A
N.C. ノーマルクローズ	ドレン排出しない (クローズ) 	ドレンが溜まる前 ドレン排出しない (クローズ) 	ドレンが溜まると ドレン排出する (オープン) 	0.1MPa以上 AF10-A~AF20-A 0.15MPa以上 AF30-A~AF60-A

◆N.O./N.C.とも、ドレンコックを『O』側に回転させると、手でドレンを排出できます。
(中圧空気用とAFF75B、AM□850用、自立形をのぞく)



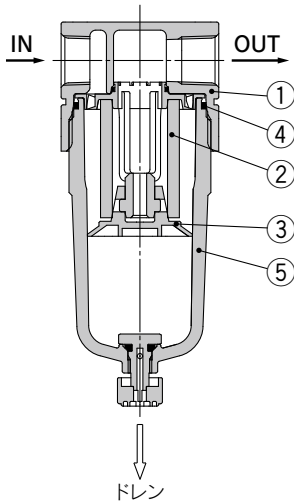
使い分け			推奨 オートドレン
使用コンプレッサ	無加圧時(残圧排気後)	寒冷地	
0.75kW以上 	ドレンを溜めない 無加圧時、入口側で発生したドレンを溜めたくない	凍結によるトラブルを防止したい	N.O. ^{注)} ノーマルオープン
0.75kW未満 	ドレンを溜める	—	N.C. ノーマルクローズ

注) N.O. (ノーマルオープン)は、無加圧時、ドレン排出通路が開いているため、供給量が少ないコンプレッサ(0.75kW未満)ではドレン排出口が閉じぎらず、エアが放出したままになります。

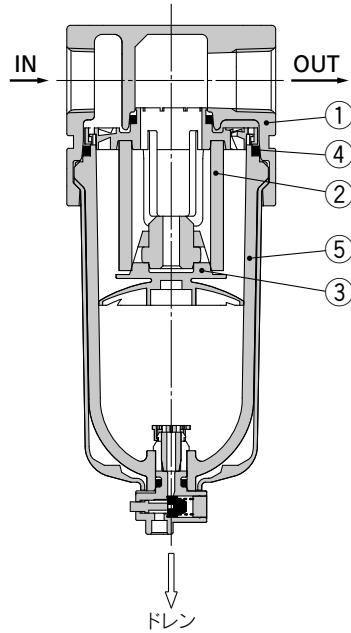
AF10-A~AF60-A Series

構造図

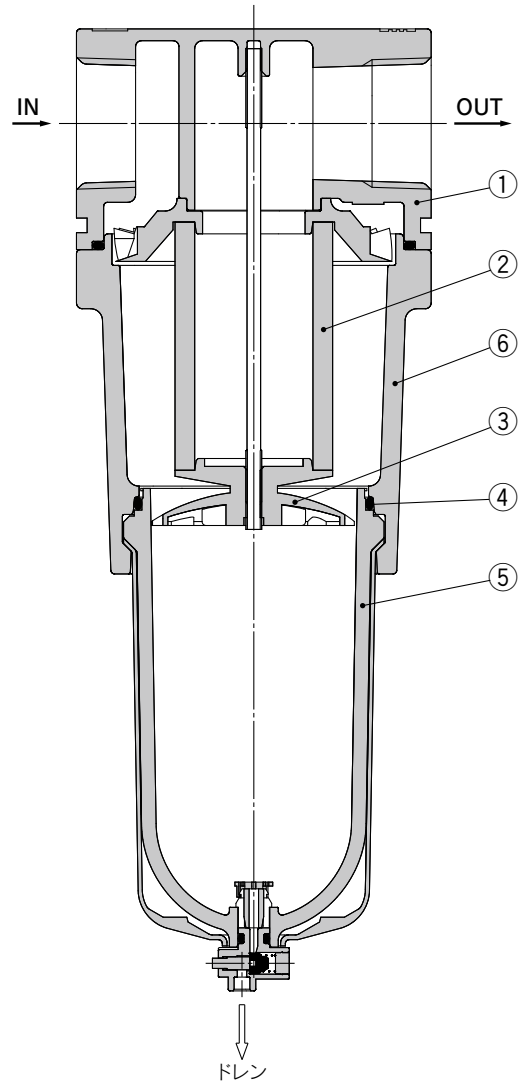
AF10-A・AF20-A



AF30-A~AF40-06-A



AF50-A・AF60-A



構成部品

番号	部品名	材質	型式	備考
1	ボディ	亜鉛ダイカスト	AF10-A	ホワイト
		アルミダイカスト	AF20-A~AF60-A	
6	ハウジング	アルミダイカスト	AF50-A・AF60-A	ホワイト

交換部品

番号	部品名	材質	部品品番						
			AF10-A	AF20-A	AF30-A	AF40-A	AF40-06-A	AF50-A	AF60-A
2	フィルタエレメント	不織布	AF10P-060S	AF20P-060S	AF30P-060S	AF40P-060S		AF50P-060S	AF60P-060S
3	パッフル	PBT	AF10P-040S ^{注2)}	AF22P-040S	AF32P-040S	AF42P-040S		AF50P-040S	AF60P-040S
4	ケースパッキン	NBR	C1SFP-260S	C2SFP-260S	C32FP-260S	C42FP-260S			
5	ケースアセンブリ ^{注1)}	ポリカーボネート	C1SF-A	C2SF-A	C3SF-A	C4SF-A			

注1) AF20-A~AF60-Aは、ケースパッキンが付属となります。単位表記：psi、°Fのケースアセンブリの供給につきましては、別途、当社にご確認ください。
 注2) AF10-A用パッフルのAF10P-040Sのみ材質ポリアセタールです。

エアフィルタ/AF10-A~AF60-A オーダーメイド仕様

詳しい寸法・仕様および納期につきましては、当社にご確認ください。



①ロングケース対応

ドレンの貯留量が標準品より多くなります。

適用型式とドレン貯留量

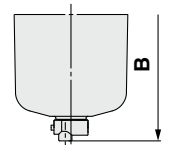
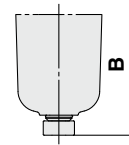
型式	AF10-A	AF20-A	AF30-A	AF40-A	AF40-06-A	AF50-A	AF60-A
管接続口径	M5	1/8・1/4	1/4・3/8	1/4・3/8・1/2	3/4	3/4・1	1
ドレン貯留量(cm ³)	9	19	43	88			
B寸法(mm) ^{注)}	81.6	108.6	137.1	167.2	169.2	240.2	254.2

注) ポリカーボネートケースの時。他ケース材質の場合はお問合せください。



AF20-A

AF30~60-A



AF **30** - **03** - **03** - **A** - **X64**

①

②

③

④

⑤

・ロングケース対応

・標準は、a~dの各項目毎に1つずつ選択してください。
 ・オプション・標準が重複する仕様の場合は、数字、アルファベットの若い順に並べて表示します。
 例) AF30-03B-2R-A-X64

	記号	内容	① ボディサイズ						
			10	20	30	40	50	60	
② ねじ種類	無記号	メートルねじ (M5)	●	—	—	—	—	—	
	N ^{注1)}	NPT	—	●	●	●	●	●	
	F ^{注2)}	G	—	●	●	●	●	●	
③ 管接続口径	M5	M5	●	—	—	—	—	—	
	01	1/8	—	●	—	—	—	—	
	02	1/4	—	●	●	—	—	—	
	03	3/8	—	—	●	●	—	—	
	04	1/2	—	—	—	●	—	—	
	06	3/4	—	—	—	—	●	—	
	10	1	—	—	—	—	●	●	
④ オプション(取付)	無記号	取付オプションなし	●	●	●	●	●	●	
	B ^{注3)}	ブラケット付	—	●	●	●	●	●	
⑤ 標準準	a ケース ^{注4)}	無記号	ポリカーボネートケース	●	●	●	●	●	●
		2	金属ケース	●	●	●	●	●	●
		6	ナイロンケース	●	●	●	●	●	●
		C	ケースガード付	—	●	— ^{注5)}	— ^{注5)}	— ^{注5)}	— ^{注5)}
		6C	ケースガード付・ナイロンケース	—	●	— ^{注6)}	— ^{注6)}	— ^{注6)}	— ^{注6)}
b ドレン排出口	無記号	ドレンコック付	●	●	●	●	●	●	
	J ^{注7)}	ドレンガイド1/8	—	●	—	—	—	—	
	W ^{注8)}	ドレンガイド1/4	—	—	●	●	●	●	
c 流れ方向	無記号	流れ方向: 左→右	●	●	●	●	●	●	
	R	流れ方向: 右→左	●	●	●	●	●	●	
d 圧力単位	無記号	製品銘板、ケース注意表示の単位表記: MPa	●	●	●	●	●	●	
	Z ^{注9)}	製品銘板、ケース注意表示の単位表記: psi, °F	○ ^{注10)}	○ ^{注10)}	○ ^{注10)}	○ ^{注10)}	○ ^{注10)}	○ ^{注10)}	

注1) ドレンガイドは、NPT1/8(AF20-Aに適用)、NPT1/4(AF30-A~AF60-Aに適用)となります。

注2) ドレンガイドは、G1/8(AF20-Aに適用)、G1/4(AF30-A~AF60-Aに適用)となります。

注3) オプションBは、同時梱包となり、組付けられていません。ブラケットと取付ねじ(2本)のアセンブリとなります。

注4) ケースの耐薬品性は、P.46の薬品データでご確認ください。

注5) ケースガードは標準装備(ポリカーボネート)となります。

注6) ケースガードは標準装備(ナイロン)となります。

注7) バルブ機能は付いていません。

注8) 金属ケース: 2との組合せ選択はできません。

注9) ねじ種類NPTが対象となります。新計量法上(日本国内はSI単位)、海外向けのみの販売となります。

注10) ○は、ねじ種類がNPTの場合のみの対応となります。

エアフィルタ/AF20-A~AF60-A オーダーメイド仕様

詳しい寸法・仕様および納期につきましては、当社にご確認ください。



②目詰まりチェッカ付

エレメントの目詰まり状態が目視確認できます。

適用型式

型式	AF20-A	AF30-A	AF40-A	AF40-06-A	AF50-A	AF60-A
管接続口径	1/8・1/4	1/4・3/8	1/4・3/8・1/2	3/4	3/4・1	1

AF **30** - **03** - **03** - **03** - **03** - A - X2141

① ② ③ ④ ⑤

・オプション・準標準は、a~fの各項目毎に1つずつ選択してください。
・オプション・準標準が重複する仕様の場合は、数字、アルファベットの若い順に並べて表示します。
例) AF30-03BD-2R-A-X2141

目詰まりチェッカ付

目詰まりチェッカ付は、専用ボディとなり、標準ボディに取付けられません。

	記号	内容	① ボディサイズ						
			20	30	40	50	60		
② ねじ種類	無記号	Rc	●	●	●	●	●		
	N ^{注1)}	NPT	●	●	●	●	●		
	F ^{注2)}	G	●	●	●	●	●		
③ 管接続口径	+								
	01	1/8	●	—	—	—	—		
	02	1/4	●	●	—	—	—		
	03	3/8	—	●	●	—	—		
	04	1/2	—	—	●	—	—		
	06	3/4	—	—	●	●	—		
④ オプション	+								
	a	取付	無記号	取付オプションなし	●	●	●	●	●
			B ^{注3)}	ブラケット付	●	●	●	●	●
	+								
b	フロート式オートドレン	無記号	オートドレンなし	●	●	●	●	●	
		C ^{注4)}	N.C.(ノーマルクローズ)無加圧時ドレン排出なし	●	●	●	●	●	
		D ^{注5)}	N.O.(ノーマルオープン)無加圧時ドレン排出あり	—	●	●	●	●	
⑤ 準標準	+								
	c	ケース ^{注6)}	無記号	ポリカーボネートケース	●	●	●	●	●
			2	金属ケース	●	●	●	●	●
			6	ナイロンケース	●	●	●	●	●
			8	レベルゲージ付金属ケース	—	●	●	●	●
+									
d	ドレン排出口 ^{注7)}	無記号	ドレンコック付	—	●	●	●	●	
		J ^{注8)}	ドレンガイド1/8	●	—	—	—	—	
		W ^{注9)}	ドレンガイド1/4	—	●	●	●	●	
+									
e	流れ方向	無記号	流れ方向:左→右	●	●	●	●	●	
		R	流れ方向:右→左	●	●	●	●	●	
+									
f	圧力単位	無記号	製品銘板、ケース注意表示の単位表記:MPa	●	●	●	●	●	
		Z ^{注10)}	製品銘板、ケース注意表示の単位表記:psi、°F	○ ^{注11)}	○ ^{注11)}	○ ^{注11)}	○ ^{注11)}	○ ^{注11)}	

注1) ドレンガイドは、NPT1/8(AF20-Aに適用)、NPT1/4(AF30-A~AF60-Aに適用)となります。
オートドレンの排出ポートは、φ3/8"ワンタッチ管継手付(AF30-A~AF60-Aに適用)となります。

注2) ドレンガイドは、G1/8(AF20-Aに適用)、G1/4(AF30-A~AF60-Aに適用)となります。

注3) オプションBは、同時梱包となり、組付けられていません。ブラケットと取付ねじ(2本)のアセンブリとなります。

注4) 無加圧時、オートドレンの作動に満たない量のドレンがケース内に残るため、終業前にドレンのマニュアル排出を推奨します。

注5) 使用するコンプレッサが小型(0.75kW、吐出流量100L/min[ANR]未満)の場合、始動時にドレンコックからエア漏れを生じる可能性があるため、N.C.タイプを推奨します。

注6) ケースの耐薬品性は、P.46の薬品データでご確認ください。

注7) フロート式オートドレン：C、Dとの組合せ選択はできません。

注8) ハルブ機能は付いていません。

注9) 金属ケース：2、8との組合せ選択はできません。

注10) ねじ種類NPTが対象となります。新計量法上(日本国内はSI単位)、海外向けのための販売となります。

注11) ○は、ねじ種類がNPTの場合のみの対応となります。

エアフィルタ/AF20-A~AF60-A オーダーメイド仕様

詳しい寸法・仕様および納期につきましては、当社にご確認ください。



③ 特殊温度環境

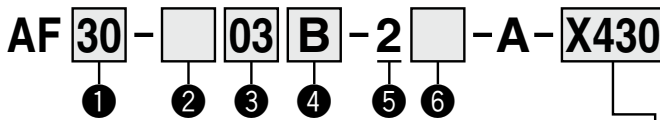
寒冷地域および熱帯地域などの環境条件下で耐えられるように、パッキンや樹脂部品などを特殊材料に変えています。

仕様

オーダーメイド品番	-X430	-X440
環境	低温環境用	高温環境用
周囲温度(℃)	-30~60	-5~80
使用流体温度(℃)	-5~60(凍結なきこと)	
材質	ゴム部品	特殊NBR
	主要部品	FKM
	金属(アルミダイカストなど)	

適用型式

型式	AF30-A	AF40-A	AF40-06-A	AF50-A	AF60-A
管接続口径	1/4・3/8	1/4・3/8・1/2	3/4	3/4・1	1



・標準は、a~cの各項目毎に1つずつ選択してください。
 ・標準記号は、アルファベットの若い順に並べて表示します。
 例) AF30-03B-2R-A-X430

低・高温環境用
 X430 低温
 X440 高温

	記号	内容	① ボディサイズ				
			30	40	50	60	
② ねじ種類	無記号	Rc	●	●	●	●	
	N ^{注1)}	NPT	●	●	●	●	
	F ^{注2)}	G	●	●	●	●	
+							
③ 管接続口径	02	1/4	●	●	—	—	
	03	3/8	●	●	—	—	
	04	1/2	—	●	—	—	
	06	3/4	—	●	●	—	
	10	1	—	—	●	●	
+							
④ オプション(取付)	無記号	取付オプションなし	●	●	●	●	
	B ^{注3)}	ブラケット付	●	●	●	●	
+							
⑤ ケース ^{注4)}	2	金属ケース	●	●	●	●	
+							
⑥ 標準標準	a	無記号	●	●	●	●	
		J ^{注5)}	●	●	●	●	
+							
b	流れ方向	無記号	●	●	●	●	
		R	●	●	●	●	
+							
c	圧力単位	無記号	●	●	●	●	
		Z ^{注6)}	○	○	○	○	

注1) ドレンガイドは、NPT1/4となります。
 注2) ドレンガイドは、G1/4となります。
 注3) ブラケットは、同時梱包となり、組付けられていません。取付けねじ(2本)が付属となります。
 注4) 必ず金属ケース2を選択してください。
 注5) ハルブ機能は付いていません。
 注6) ねじ種類NPTが対象となります。
 新計量法上(日本国内用はSI単位)、海外向けのみの販売となります。
 注7) ○は、ねじ種類がNPTの場合のみの対応となります。

④ 高圧対応

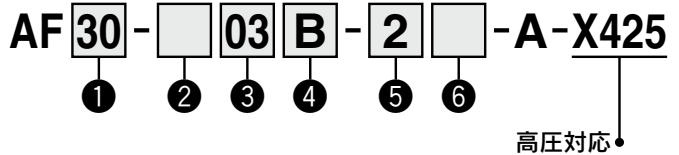
高圧下で使用できるように、強度部材などの材質変更を行います。

仕様

オーダーメイド品番	-X425
保証耐圧力(MPa)	3.0
最高使用圧力(MPa)	2.0
周囲温度および使用流体(℃)	-5~60(凍結なきこと)

適用型式

型式	AF20-A	AF30-A	AF40-A	AF40-06-A	AF50-A	AF60-A
管接続口径	1/8・1/4	1/4・3/8	1/4・3/8・1/2	3/4	3/4・1	1



・標準は、a~cの各項目毎に1つずつ選択してください。
 ・標準記号は、アルファベットの若い順に並べて表示します。
 例) AF30-03B-2R-A-X425

	記号	内容	① ボディサイズ				
			20	30	40	50	60
② ねじ種類	無記号	Rc	●	●	●	●	
	N ^{注1)}	NPT	●	●	●	●	
	F ^{注2)}	G	●	●	●	●	
+							
③ 管接続口径	01	1/8	●	—	—	—	
	02	1/4	●	●	—	—	
	03	3/8	—	●	—	—	
	04	1/2	—	—	●	—	
	10	1	—	—	—	●	
+							
④ オプション(取付)	無記号	取付オプションなし	●	●	●	●	
	B ^{注3)}	ブラケット付	●	●	●	●	
+							
⑤ ケース ^{注4)}	2	金属ケース	●	●	●	●	
	8	レベルゲージ付金属ケース	—	●	●	●	
+							
⑥ 標準標準	a	無記号	●	●	●	●	
		J ^{注5)}	●	—	—	—	
			—	●	●	●	
+							
b	流れ方向	無記号	●	●	●	●	
		R	●	●	●	●	
+							
c	圧力単位	無記号	●	●	●	●	
		Z ^{注6)}	○	○	○	○	

注1) ドレンガイドは、NPT1/8(AF20-Aに適用)、NPT1/4(AF30-A~AF60-Aに適用)となります。
 注2) ドレンガイドは、G1/8(AF20-Aに適用)、G1/4(AF30-A~AF60-Aに適用)となります。
 注3) ブラケットは、同時梱包となり、組付けられていません。取付けねじ(2本)が付属となります。
 注4) 必ず金属ケース2または8を選択してください。
 注5) ハルブ機能は付いていません。
 注6) ねじ種類NPTが対象となります。
 新計量法上(日本国内用はSI単位)、海外向けのみの販売となります。
 注7) ○は、ねじ種類がNPTの場合のみの対応となります。

エアフィルタ/AF20-A~AF60-A オーダーメイド仕様

詳しい寸法・仕様および納期につきましては、当社にご確認ください。



⑤クリーンルーム仕様

詳細につきましては、ホームページWEBカタログ内、クリーン/低発塵をご参照ください。

10- 標準型式表示方法

注) 圧力計付属の場合はご確認ください。

- クリーンルーム仕様

⑥銅・フッ素・シリコン系不可+低発塵仕様

詳細につきましては、ホームページWEBカタログ内、クリーン/低発塵をご参照ください。

21- 標準型式表示方法

- 銅・フッ素・シリコン系不可+低発塵仕様

AC

AF+AR+AL

AW+AL

AF+AR

AF+AFM+AR

AW+AFM

AFM+AFM+AR

AF

AFM/AFD

AR

AL

AW

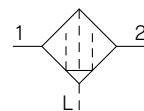
ミストセパレータ

AFM20-A~AFM40-A

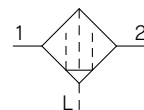
マイクロミストセパレータ

AFD20-A~AFD40-A

JIS記号
ミストセパレータ



マイクロミストセパレータ

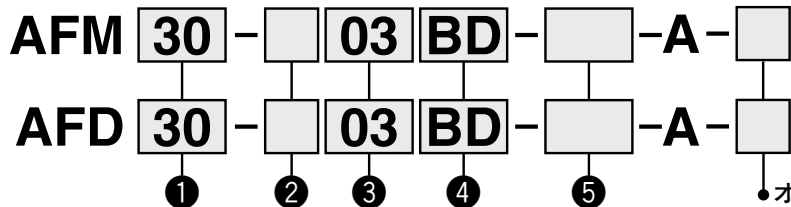


AFM20-A AFD40-A

・AFMシリーズ ろ過度:0.3 μ m ・AFDシリーズ ろ過度:0.01 μ m

AFM-A/AFD-Aは2025年3月に生産終了予定です。
AFM-D/AFD-Dをご選定願います。詳細はこちら

型式表示方法



・オプション・標準は、a~fの各項目毎に1つずつ選択してください。
・オプション・標準が重複する仕様の場合は、数字、アルファベットの若い順に並べて表示します。
例) AFM30-03BD-R-A

● オオーダーメイド仕様
(詳細はP.61~63をご参照ください。)

	記号	内容	①			
			ボディサイズ			
			20	30	40	
②	無記号	Rc	●	●	●	
	N ^{注1)}	NPT	●	●	●	
	F ^{注2)}	G	●	●	●	
+						
③	01	1/8	●	—	—	
	02	1/4	●	●	●	
	03	3/8	—	●	●	
	04	1/2	—	—	●	
	06	3/4	—	—	●	
+						
④	a	無記号	取付オプションなし	●	●	
		B ^{注3)}	ブラケット付	●	●	
	b	無記号	オートドレンなし	●	●	●
		C ^{注4)}	N.C.(ノーマルクローズ)無加圧時ドレン排出なし	●	●	●
D ^{注5)}		N.O.(ノーマルオープン)無加圧時ドレン排出あり	—	●	●	
+						
⑤	c	無記号	ポリカーボネートケース	●	●	●
		2	金属ケース	●	●	●
		6	ナイロンケース	●	●	●
		8	レベルゲージ付金属ケース	—	●	●
		C	ケースガード付	●	—注7)	—注7)
		6C	ケースガード付・ナイロンケース	●	—注8)	—注8)
+						
d	ドレン 排出口 ^{注12)}	無記号	ドレンコック付	●	●	●
		J ^{注9)}	ドレンガイド1/8	●	—	—
		W ^{注13)}	ドレンガイド1/4	—	●	●
		—	ドレンコック、パーブ継手(φ6×φ4ナイロンチューブ用)付	—	●	●
+						
e	流れ方向	無記号	流れ方向:左→右	●	●	●
		R	流れ方向:右→左	●	●	●
+						
f	圧力単位	無記号	製品銘板、ケース注意表示の単位表記:MPa	●	●	●
		Z ^{注10)}	製品銘板、ケース注意表示の単位表記:psi、°F	○注11)	○注11)	○注11)

注1) ドレンガイドは、NPT1/8(AFM20-A・AFD20-Aに適用)、NPT1/4(AFM30-A・AFM40-A/AFD30-A・AFD40-Aに適用)となります。
 オートドレンの排出ポートは、φ3/8"ワンタッチ管継手付(AFM30-A・AFM40-A/AFD30-A・AFD40-Aに適用)となります。
 注2) ドレンガイドは、G1/8(AFM20-A・AFD20-Aに適用)、G1/4(AFM30-A・AFM40-A/AFD30-A・AFD40-Aに適用)となります。
 注3) ブラケットは、同時梱包となり、組付けられていません。取付ねじ(2本)が付属となります。
 注4) 無加圧時、オートドレンの作動に満たない量のドレンがケース内に残るため、終業前にドレンのマニュアル排出を推奨します。
 注5) 使用するコンプレッサが小型(0.75kW、吐出流量100L/min[ANR]未満)の場合、始動時にドレンコックからエア漏れを生じる可能性があるため、N.C.タイプを推奨します。
 注6) ケースの耐薬品性は、P.58の薬品データでご確認ください。
 注7) ケースガードは標準装備(ポリカーボネート)となります。
 注8) ケースガードは標準装備(ナイロン)となります。
 注9) ハルビ機能は付いていません。
 注10) ねじ種類NPTが対象となります。新計量法上(日本国内用はSI単位)、海外向けのみ販売となります。
 注11) ○は、ねじ種類がNPTの場合のみの対応となります。
 注12) フロート式オートドレン: C、Dとの組合せ選択はできません。
 注13) 金属ケース: 2、8との組合せ選択はできません。

ミストセパレータ **AFM20-A~AFM40-A Series** マイクロミストセパレータ **AFD20-A~AFD40-A Series**

標準仕様

型式	AFM20-A AFD20-A	AFM30-A AFD30-A	AFM40-A AFD40-A	AFM40-06-A AFD40-06-A
接続口径	1/8・1/4	1/4・3/8	1/4・3/8・1/2	3/4
使用流体	空気			
周囲温度および使用流体温度	-5~60℃(凍結なきこと)			
保証耐圧力	1.5MPa			
最高使用圧力	1.0MPa			
最低使用圧力	0.05MPa			
ろ過度	AFM20-A~AFM40-06-A	0.3μm(捕集効率99.9%)		
	AFD20-A~AFD40-06-A	0.01μm(捕集効率99.9%)		
出口側オイルミスト濃度	AFM20-A~AFM40-06-A	MAX1.0mg/m ³ (ANR)(≒0.8ppm) ^{注2)注3)}		
	AFD20-A~AFD40-06-A	MAX0.1mg/m ³ (ANR)(油飽和前は、0.01mg/m ³ (ANR)以下≒0.008ppm) ^{注2)注3)}		
定格流量{L/min(ANR)} ^{注1)}	AFM20-A~AFM40-06-A	200	450	1100
	AFD20-A~AFD40-06-A	120	240	600
ドレン貯留量(cm ³)	8	25	45	
ケース材質	ポリカーボネート			
ケースガード	標準準(鋼帯)		標準装備(ポリカーボネート)	
質量(kg)	0.09	0.19	0.38	0.43

注1) 条件：入口圧力0.7MPa。定格流量は入口圧力によって変わります。定格流量以上流れますと、出口側へオイルが流出しますのでご注意ください。

注2) コンプレッサ吐出濃度30mg/m³(ANR)時

注3) ケースパッキンおよびその他の“O”リングには少量のグリースは使用しています。

オプション・品番

オプション仕様		型式			
		AFM20-A AFD20-A	AFM30-A AFD30-A	AFM40-A AFD40-A	AFM40-06-A AFD40-06-A
ブラケットアセンブリ ^{注1)}		AF22P-050AS	AF32P-050AS	AF42P-050AS	AF42P-070AS
フロート式オートドレン ^{注2)注3)}	N.C.	AD27-A	AD37-A	AD47-A	
	N.O.	—	AD38-A	AD48-A	

注1) ブラケットと取付ねじ(2本)のアセンブリです。

注2) 最低使用圧力は、N.O.タイプ：0.1MPa、N.C.タイプ：0.1MPa(AD27-A)、0.15MPa(AD37-A・AD47-A)です。

単位表記psi、°F仕様につきましては、別途お問合せください。

注3) 接続口径NPTとGの場合のドレン配管につきましては、別途お問合せください。

ケースアセンブリ品番

ケース材質	ドレン排出機構	ドレン排出口	その他	型式			
				AFM20-A AFD20-A	AFM30-A AFD30-A	AFM40-A AFD40-A	AFM40-06-A AFD40-06-A
ポリカーボネート	手動排出	ドレンコック付	—	C2SF-A	—	—	
			ケースガード付	C2SF-C-A	C3SF-A	C4SF-A	
		ドレンコック・バープ継手付	ケースガード付	—	C3SF-W-A	C4SF-W-A	
			ドレンガイド付 (バルブ機能なし)	—	C2SF□-J-A	—	—
	ケースガード付	C2SF□-CJ-A	C3SF□-J-A	C4SF□-J-A			
		自動排出 ^{注)} (オートドレン)	ノーマルクローズ(N.C.)	—	AD27-A	—	—
—	ケースガード付		AD27-C-A	AD37□-A	AD47□-A		
ノーマルオープン(N.O.)	ケースガード付		—	AD38□-A	AD48□-A		
ナイロン	手動排出	ドレンコック付	—	C2SF-6-A	—	—	
			ケースガード付	C2SF-6C-A	C3SF-6-A	C4SF-6-A	
		ドレンコック・バープ継手付	ケースガード付	—	C3SF-6W-A	C4SF-6W-A	
			ドレンガイド付 (バルブ機能なし)	—	C2SF□-6J-A	—	—
	ケースガード付	C2SF□-6CJ-A	C3SF□-6J-A	C4SF□-6J-A			
		自動排出 ^{注)} (オートドレン)	ノーマルクローズ(N.C.)	—	AD27-6-A	—	—
—	ケースガード付		AD27-6C-A	AD37□-6-A	AD47□-6-A		
ノーマルオープン(N.O.)	ケースガード付		—	AD38□-6-A	AD48□-6-A		
金属	手動排出	ドレンコック付	—	C2SF-2-A	C3SF-2-A	C4SF-2-A	
			レベルゲージ付	—	C3LF-8-A	C4LF-8-A	
		ドレンガイド付 (バルブ機能なし)	—	C2SF□-2J-A	C3SF□-2J-A	C4SF□-2J-A	
			レベルゲージ付	—	C3LF□-8J-A	C4LF□-8J-A	
	自動排出 ^{注)} (オートドレン)	ノーマルクローズ(N.C.)	—	AD27-2-A	AD37□-2-A	AD47□-2-A	
		—	レベルゲージ付	—	AD37□-8-A	AD47□-8-A	
ノーマルオープン(N.O.)		—	—	AD38□-2-A	AD48□-2-A		
レベルゲージ付	—	—	AD38□-8-A	AD48□-8-A			

注) 最低使用圧力は、N.O.タイプ：0.1MPa(AD38-A、AD48-A)、N.C.タイプ：0.1MPa(AD17-A、AD27-A)、0.15MPa(AD37-A・AD47-A)です。

AFM20-A~AFM40-06-A、AFD20-A~AFD40-06-Aのケースアセンブリには、ケースパッキンが付属となります。

ケースアセンブリ品番の□は、配管ねじ種類(オートドレンの場合は、適用チューブ)を表わします。無記号はRcねじ、NiはNPTねじ、FはGねじ、となります。

(オートドレンの場合、無記号はφ10、Niはφ3/8")単位表記psi、°F仕様につきましては、別途お問合せください。

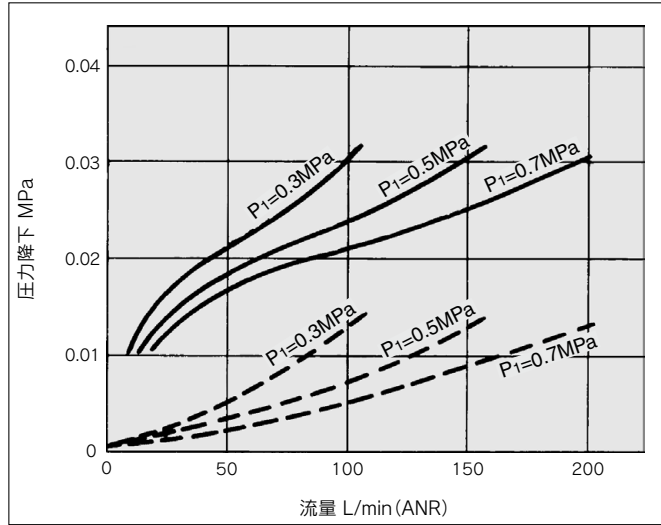
AFM20-A~AFM40-A Series

AFD20-A~AFD40-A Series

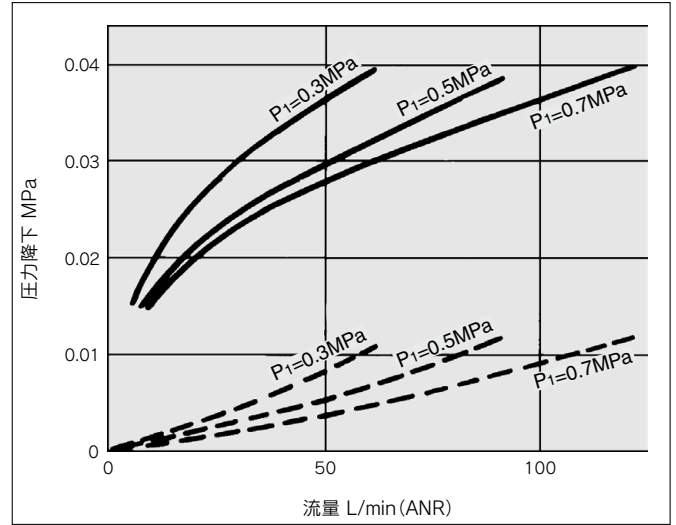
流量特性 (代表値)

— エLEMENT油飽和状態
 - - - 初期状態

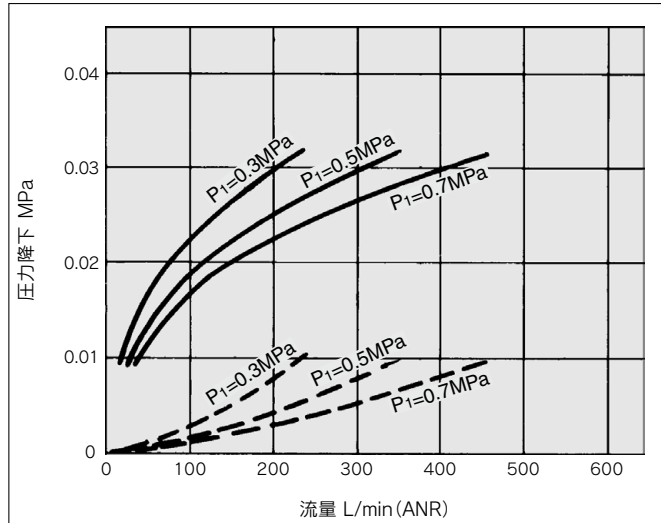
AFM20-A



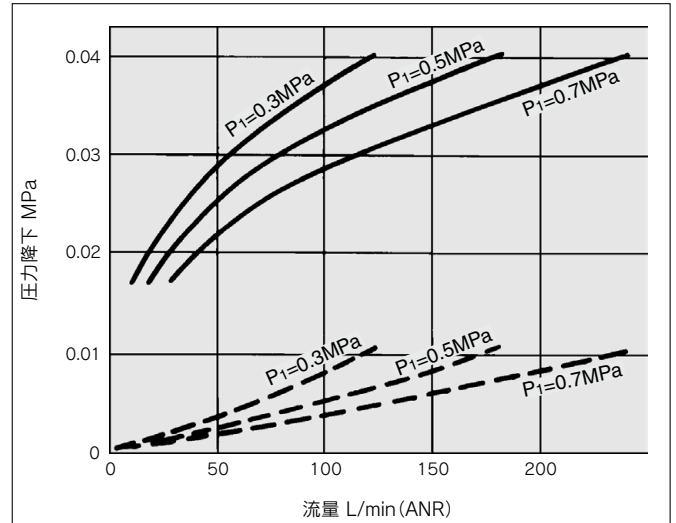
AFD20-A



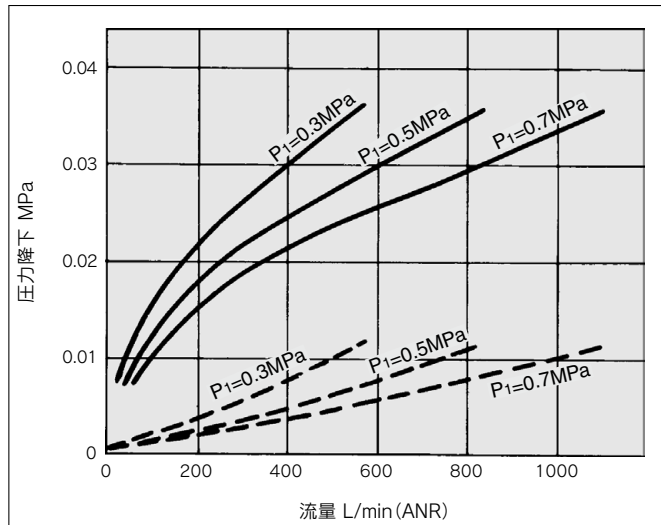
AFM30-A



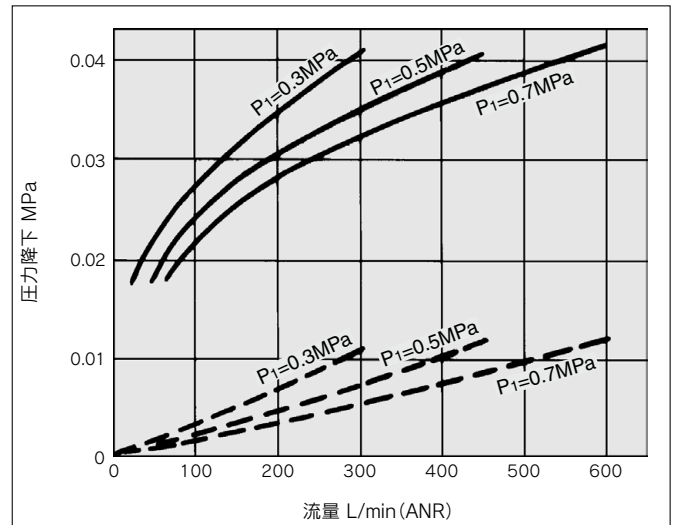
AFD30-A



AFM40-A



AFD40-A



ミストセパレータ **AFM20-A～AFM40-A Series** マイクロミストセパレータ **AFD20-A～AFD40-A Series**

⚠ 製品個別注意事項

ご使用の前に必ずお読みください。安全上のご注意につきましては裏表紙、F.R.L./共通注意事項につきましては「SMC製品取扱い注意事項」および「取扱説明書」をご確認ください。 <https://www.smcworld.com>

設計上のご注意/選定

⚠ 警告

- ①エアフィルタ、フィルタレギュレータ、ルブリケータの標準ケース、ルブリケータの滴下窓の材質は、ポリカーボネートです。合成油、有機溶剤、化学薬品、切削油、アルカリ、ネジロック剤などの雰囲気や付着する場所での使用はできません。

有機溶剤、化学薬品の雰囲気および付着による影響物性を劣化させる薬品データ(参考)

種類	薬品名	使用用途例	材質	
			ポリカーボネート	ナイロン
酸	塩酸 硫酸リン酸 クロム酸	金属の酸洗い液	△	×
アルカリ	カ性ソーダ カ性カリ 消石灰 アンモニア水 炭酸ソーダ	金属の脱脂 工業塩 水溶性切削油	×	○
無機塩	硫化ソーダ 硝酸カリ 硫酸ソーダ	—	×	△
塩素系溶剤	四塩化炭素 クロロホルム 塩化エチレン 塩化メチレン	金属の洗浄液 印刷インク 希釈	×	△
芳香族類	ベンゼン トルエン シンナー	塗料 ドライクリーニング	×	△
ケトン類	アセトン メチルエチルケトン シクロヘキサン	写真用フィルム ドライクリーニング 繊維工業	×	×
アルコール類	エチルアルコール IPA メチルアルコール	不凍剤 接着剤	△	×
オイル類	ガソリン 灯油	—	×	○
エステル類	フタル酸ジメチル フタル酸ジエチル 酢酸	合成油 防錆油の添加剤	×	○
エーテル類	メチルエーテル エチルエーテル	ブレーキ油の添加剤	×	○
アミン類	メチルアミン	切削油 ブレーキ油の添加剤 ゴム促進剤	×	×
その他	ネジロック液 海水 リークテスター	—	×	△

○：ほぼ安全 △：一部影響を受けることがある ×：影響を受ける

上記要因がある場合、または疑わしい場合には、安全のため、金属ケースをご使用ください。

空気源

⚠ 注意

- ①ミストセパレータの入口側には、早期目詰りを避けるためプリフィルタとしてエアフィルタ(AFシリーズ)を取付けてください。
- ②マイクロミストセパレータの入口側には、早期目詰りを避けるためプリフィルタとしてミストセパレータ(AFシリーズ)を取付けてください。
- ③ドライヤの入口側への取付は、エレメントの早期目詰りの原因になるため、避けてください。

保守点検

⚠ 警告

- ①エレメントの交換時期は、使用後2年または圧力降下が0.1MPaになるまでに行ってください。エレメント破壊の原因になります。

取付け・調整

⚠ 注意

- ①AFM30-A～AFM40-A/AFD30-A～AFD40-Aのミストセパレータ、マイクロミストセパレータケース装着の際は、ロックボタンが必ずボディ正面(または背面)の凹部の位置にくるよう、装着してください。ケースの脱落や破損の原因になります。



設計上のご注意

⚠ 注意

- ①脈動の起きにくい場所へ設置する設計にしてください。エレメントは内・外圧力差が、0.1MPaを超えると破損の原因となります。

選定

⚠ 注意

- ①定格流量以上は流さないでください。瞬間的に定格流量以上を流すと、ドレン、油分の出口側飛散や機器の破損の原因となります。
- ②低圧空気(フロア)では使用できません。清浄化機器は機器に応じて最低作動圧力が決まった圧縮空気専用です。最低作動圧力以下で使用すると性能低下、作動不良の原因となります。やむを得ず使用される場合は、事前に当社にご確認ください。

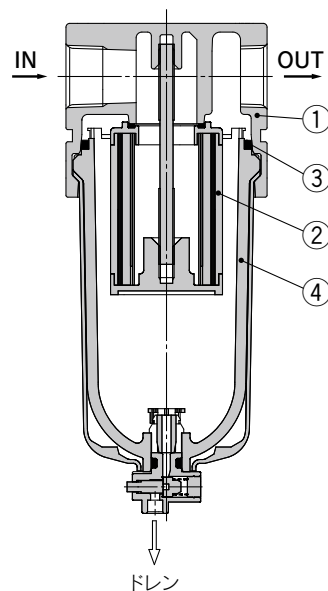
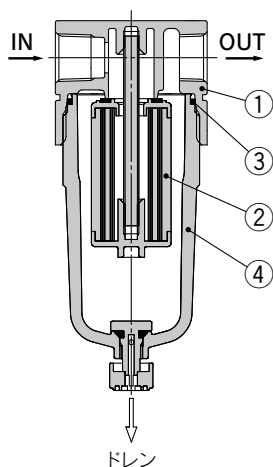
AFM20-A~AFM40-A Series

AFD20-A~AFD40-A Series

構造図

AFM20-A
AFD20-A

AFM30-A~AFM40-06-A
AFD30-A~AFD40-06-A



構成部品

番号	部品名	材質	型式	備考
1	ボディ	アルミダイカスト	AFM20-A~AFM40-06-A AFD20-A~AFD40-06-A	ホワイト

交換部品

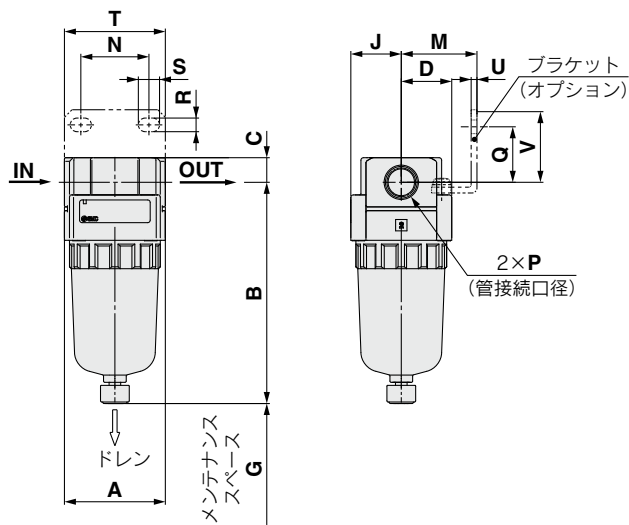
番号	部品名	材質	部品品番			
			AFM20-A AFD20-A	AFM30-A AFD30-A	AFM40-A AFD40-A	AFM40-06-A AFD40-06-A
2	エレメントアセンブリ	AFM20~40	AFM20P-060AS	AFM30P-060AS	AFM40P-060AS	
		AFD20~40	AFD20P-060AS	AFD30P-060AS	AFD40P-060AS	
3	ケースパッキン	NBR	C2SFP-260S	C32FP-260S	C42FP-260S	
4	ケースアセンブリ ^{注)}	ポリカーボネート	C2SF-A	C3SF-A	C4SF-A	

注) ケースパッキンが付属となります。単位表記：psi、°Fのケースアセンブリの供給につきましては、別途、当社にご確認ください。

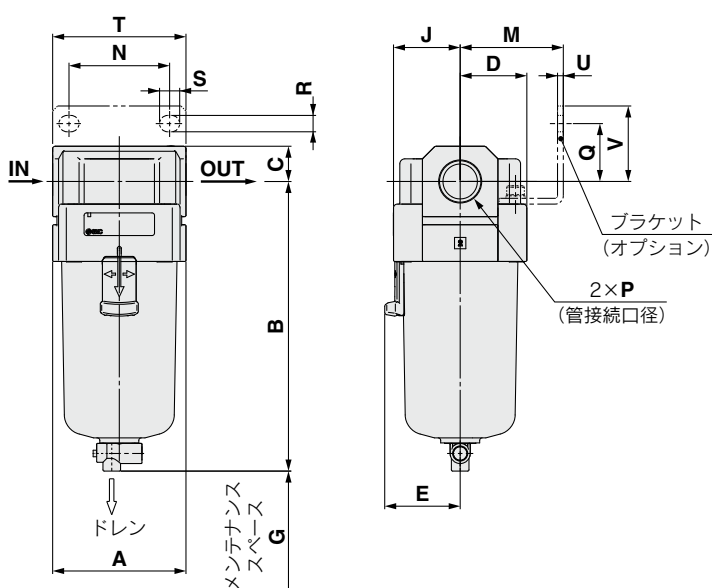
ミストセパレータ **AFM20-A~AFM40-A Series** マイクロミストセパレータ **AFD20-A~AFD40-A Series**

外形寸法図

**AFM20-A
AFD20-A**



**AFM30-A~AFM40-06-A
AFD30-A~AFD40-06-A**



適用機種	AFM20-A/AFD20-A				AFM30-A~AFM40-06-A/AFD30-A~AFD40-06-A
オプション/標準仕様	オートドレン付(N.C.)	ドレンガイド付	金属ケース	金属ケースドレンガイド付	オートドレン付(N.O./N.C.)
外形図					
	M5×0.8	六角対辺14 1/8		六角対辺14 1/8	N.O.: 黒色 N.C.: 灰色 ねじ種類/Rc.G: ø10ワンタッチ管継手 ねじ種類/NPT: ø3/8"ワンタッチ管継手

適用機種	AFM30-A~AFM40-06-A/AFD30-A~AFD40-06-A					
オプション/標準仕様	金属ケース	金属ケースドレンガイド付	レベルゲージ付金属ケース	レベルゲージ付金属ケースドレンガイド付	ドレンガイド付	ドレンコック・バープ継手付
外形図						
		六角対辺17 1/4		六角対辺17 1/4	六角対辺17 1/4	バープ継手 適用チューブ T0604

型式	標準仕様																オプション仕様	
	P	A	B	C	D	E	G	J	M	N	Q	R	S	T	U	V	オートドレン付	B
AFM20-A/AFD20-A	1/8・1/4	40	87.6	9.8	20	—	40	20	30	27	22	5.4	8.4	40	2.3	28	104.9	
AFM30-A/AFD30-A	1/4・3/8	53	115.1	14	26.7	30	50	26.7	41	35	23	6.5	13	53	2.3	30	156.8	
AFM40-A/AFD40-A	1/4・3/8・1/2	70	147.1	18	35.5	38.4	75	35.5	50	52	26	8.5	12.5	70	2.3	35	186.9	
AFM40-06-A/AFD40-06-A	3/4	75	149.1	20	35.5	38.4	75	35.5	50	52	25	8.5	12.5	70	2.3	34	188.9	

型式	標準仕様					
	バープ継手付	ドレンガイド付	金属ケース	金属ケースドレンガイド付	レベルゲージ付金属ケース	レベルゲージ付金属ケースドレンガイド付
AFM20-A/AFD20-A	—	B	B	B	B	B
AFM30-A/AFD30-A	123.6	121.9	117.6	122.1	137.6	142.1
AFM40-A/AFD40-A	155.6	153.9	149.6	154.1	169.6	174.1
AFM40-06-A/AFD40-06-A	157.6	155.9	151.6	156.1	171.6	176.1

AC
 AF+AR+AL
 AW+AL
 AF+AR
 AF+AFM+AR
 AW+AFM
 AFM+AFD
 AR
 AL
 AW

ミストセパレータ/AFM20-A~AFM40-06-A マイクロミストセパレータ/AFD20-A~AFD40-06-A オーダーメイド仕様



詳しい寸法・仕様および納期につきましては、当社にご確認ください。

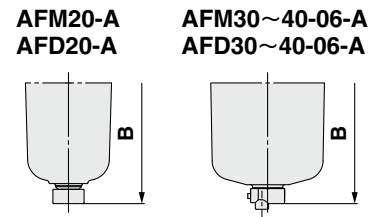
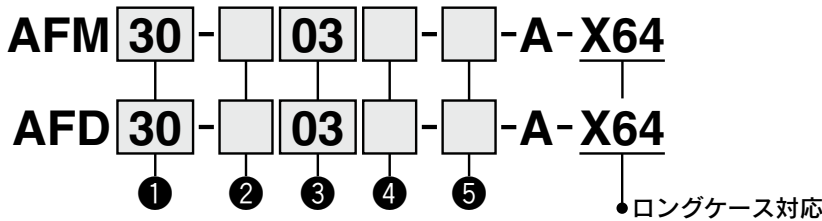
①ロングケース対応

ドレンの貯留量が標準品より多くなります。

適用型式とドレン貯留量

型式	AFM20-A・AFD20-A	AFM30-A・AFD30-A	AFM40-A・AFD40-A	AFM40-06-A・AFD40-06-A
管接続口径	1/8・1/4	1/4・3/8	1/4・3/8・1/2	3/4
ドレン貯留量(cm ³)	19	43	88	
B寸法(mm) ^{注)}	108.6	137.1	167.2	169.2

注) ポリカーボネートケースの時。他ケース材質の場合はお問合せください。



・標準は、a~dの各項目毎に1つずつ選択してください。
・オプション・標準が重複する仕様の場合は、数字、アルファベットの若い順に並べて表示します。
例) AFM30-03B-2R-A-X64

		記号	内容	① ボディサイズ			
				20	30	40	
②	ねじ種類	無記号	Rc	●	●	●	
		N ^{注1)}	NPT	●	●	●	
		F ^{注2)}	G	●	●	●	
+							
③	管接続口径	01	1/8	●	—	—	
		02	1/4	●	●	●	
		03	3/8	—	●	●	
		04	1/2	—	—	●	
		06	3/4	—	—	●	
+							
④	オプション(取付)	無記号	取付オプションなし	●	●	●	
		B ^{注3)}	ブラケット付	●	●	●	
+							
⑤	a	ケース ^{注4)}	無記号	ポリカーボネートケース	●	●	●
			2	金属ケース	●	●	●
			6	ナイロンケース	●	●	●
			C	ケースガード付	●	— ^{注5)}	— ^{注5)}
			6C	ケースガード付ナイロンケース	●	— ^{注6)}	— ^{注6)}
	+						
	b	ドレン排出口	無記号	ドレンコック付	●	●	●
			J ^{注7)}	ドレンガイド1/8	●	—	—
			W ^{注8)}	ドレンガイド1/4	—	●	●
	+						
c	流れ方向	無記号	流れ方向:左→右	●	●	●	
		R	流れ方向:右→左	●	●	●	
+							
d	圧力単位	無記号	製品銘板、ケース注意表示の単位表記:MPa	●	●	●	
		Z ^{注9)}	製品銘板、ケース注意表示の単位表記:psi、°F	○ ^{注10)}	○ ^{注10)}	○ ^{注10)}	

注1) ドレンガイドは、NPT1/8(AFM20-A・AFD20-Aに適用)、NPT1/4(AFM30-A~AFM40-06-A、AFD30-A~AFD40-06-Aに適用)となります。
注2) ドレンガイドは、G1/8(AFM20-A・AFD20-Aに適用)、G1/4(AFM30-A~AFM40-06-A、AFD30-A~AFD40-06-Aに適用)となります。
注3) ブラケットは、同時梱包となり、組付けられていません。取付けねじ(2本)が付属となります。
注4) ケースの耐薬品性は、P.58の薬品データでご確認ください。

注5) ケースガードは標準装備(ポリカーボネート)となります。
注6) ケースガードは標準装備(ナイロン)となります。
注7) バルブ機能は付いていません。
注8) 金属ケース:2との組合せ選択はできません。
注9) ねじ種類NPTが対象となります。
新計量法上(日本国内はSI単位)、海外向けのみの販売となります。
注10) ○は、ねじ種類がNPTの場合のみの対応となります。

ミストセパレータ/AFM20-A~AFM40-06-A マイクロミストセパレータ/AFD20-A~AFD40-06-A オーダーメイド仕様



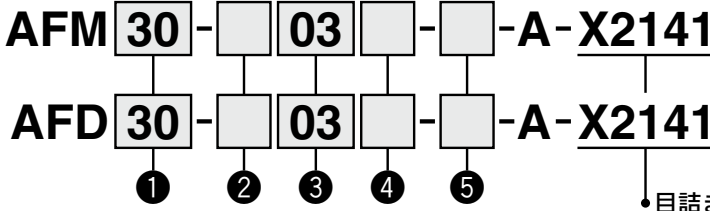
詳しい寸法・仕様および納期につきましては、当社にご確認ください。

②目詰まりチェック付

エレメントの目詰まり状態が目視確認できます。

適用型式

型式	AFM20-A・AFD20-A	AFM30-A・AFD30-A	AFM40-A・AFD40-A	AFM40-06-A・AFD40-06-A
管接続口径	1/8・1/4	1/4・3/8	1/4・3/8・1/2	3/4



・オプション・準標準は、a~fの各項目毎に1つずつ選択してください。
・オプション・準標準が重複する仕様の場合は、数字、アルファベットの若い順に並べて表示します。
例) AFM30-03BD-2R-A-X2141

目詰まりチェック付は、専用ボディとなり、標準ボディに取付けられません。

	記号	内容	① ボディサイズ					
			20	30	40			
②	ねじ種類	無記号	Rc	●	●	●		
		N ^{注1)}	NPT	●	●	●		
		F ^{注2)}	G	●	●	●		
③	管接続口径	+						
		01	1/8	●	—	—		
		02	1/4	●	●	●		
		03	3/8	—	●	●		
		04	1/2	—	—	●		
④	オプション	a	取付	無記号	取付オプションなし	●	●	●
				B ^{注3)}	ブラケット付	●	●	●
		b	フロート式オートドレン	無記号	オートドレンなし	●	●	●
				C ^{注4)}	N.C.(ノーマルクローズ)無加圧時ドレン排出なし	●	●	●
				D ^{注5)}	N.O.(ノーマルオープン)無加圧時ドレン排出あり	—	●	●
⑤	準標準	c	ケース ^{注6)}	無記号	ポリカーボネートケース	●	●	●
				2	金属ケース	●	●	●
				6	ナイロンケース	●	●	●
				8	レベルゲージ付金属ケース	—	●	●
				C	ケースガード付	●	— ^{注7)}	— ^{注7)}
				6C	ケースガード付・ナイロンケース	●	— ^{注8)}	— ^{注8)}
		d	ドレン排出口 ^{注12)}	無記号	ドレンコック付	●	●	●
J ^{注9)}	ドレンガイド1/4	●	●	●				
W ^{注13)}	ドレンコック、パーブ継手(φ6×φ4ナイロンチューブ用)付	—	●	●				
e	流れ方向	無記号	流れ方向:左→右	●	●	●		
		R	流れ方向:右→左	●	●	●		
f	圧力単位	無記号	製品銘板、ケース注意表示の単位表記:MPa	●	●	●		
		Z ^{注10)}	製品銘板、ケース注意表示の単位表記:psi、°F	●	○ ^{注11)}	○ ^{注11)}		

注1) ドレンガイドは、NPT 1/8 (AFM20-A・AFD20-Aに適用)、NPT 1/4 (AFM30-A・AFM40-A/AFD30-A・AFD40-Aに適用)となります。
オートドレンの排出ポートは、φ3/8"ワンタッチ管継手付 (AFM30-A・AFM40-A/AFD30-A・AFD40-Aに適用)となります。
注2) ドレンガイドは、G1/8 (AFM20-A・AFD20-Aに適用)、G1/4 (AFM30-A・AFM40-A/AFD30-A・AFD40-Aに適用)となります。
注3) ブラケットは、同時梱包となり、組付けられていません。取付ねじ(2本)が付属となります。
注4) 無加圧時、オートドレンの作動に満たない量のドレンがケース内に残るため、終業前にドレンのマニュアル排出を推奨します。
注5) 使用するコンプレッサが小型(0.75kW、吐出流量100L/min[ANR]未満)の場合、始動時にドレンコックからエア漏れを生じる可能性があるため、N.C.タイプを推奨します。

注6) ケースの耐薬品性は、P.58の薬品データでご確認ください。
注7) ケースガードは標準装備(ポリカーボネート)となります。
注8) ケースガードは標準装備(ナイロン)となります。
注9) バルブ機能は付いていません。
注10) ねじ種類NPTが対象となります。新計量法上(日本国内用はSI単位)、海外向けのみの販売となります。
注11) ○は、ねじ種類がNPTの場合のみの対応となります。
注12) フロート式オートドレン:C、Dとの組合せ選択はできません。
注13) 金属ケース:2、8との組合せ選択はできません。

ミストセパレータ/AFM20-A~AFM40-06-A マイクロミストセパレータ/AFD20-A~AFD40-06-A オーダーメイド仕様

詳しい寸法・仕様および納期につきましては、当社にご確認ください。



③クリーンルーム仕様

詳細につきましては、ホームページWEBカタログ内、クリーン/低発塵をご参照ください。

10- 標準型式表示方法

注) 圧力計付属の場合はご確認ください。

- クリーンルーム仕様


④銅・フッ素・シリコン系不可+低発塵仕様

詳細につきましては、ホームページWEBカタログ内、クリーン/低発塵をご参照ください。

21- 標準型式表示方法

- 銅・フッ素・シリコン系不可+低発塵仕様

モジュラタイプ レギュレータ AR Series

レギュレータ ARシリーズ	型式	管接続口径	設定圧力	オプション
 <p>P.65~80</p>	AR10-A	M5×0.8	0.05~0.7MPa 0.02~0.2MPa	ブラケット 丸形圧力計 セットナット (パネルマウント用)*
	AR20(K)-B	1/8・1/4	0.05~0.85MPa 0.02~0.2MPa	ブラケット
	AR25(K)-B	1/4・3/8		セットナット (パネルマウント用)*
	AR30(K)-B			角形埋込式圧力計
	AR40(K)-B	1/4・3/8・1/2		デジタル圧カスイッチ
	AR40(K)-06-B	3/4		丸形圧力計
	AR50(K)-B	3/4・1		ブラケット 角形埋込式圧力計 デジタル圧カスイッチ
	AR60(K)-B	1		丸形圧力計

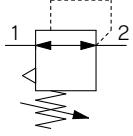
※現行品AR Seriesとパネルカット寸法に互換性があります。

オーダーメイド仕様

①	特殊温度環境 (-X430/-X440) 寒冷地域および熱帯地域などの環境条件下で耐えられるように、パッキンや樹脂部品などを特殊材料に変えています。	P.77~80
②	高圧対応 (-X425) 高圧下で使用できるように、強度部材などの材質変更を行っています。	
③	0.4MPa設定 (-X406) 最高設定圧力が0.4MPaとなります。圧力計付の場合、表示は0~0.7MPaとなります。	
④	クリーンルーム仕様 (10-)	
⑤	銅・フッ素・シリコン系不可 + 低発塵仕様 (21-)	

レギュレータ AR10-A

JIS記号
レギュレータ



AR10-A

型式表示方法

サイズ20~60はP.67をご覧ください。

AR10-M5 - -A
① ②

・オプション・準標準は、a~gの各項目毎に1つずつ選択してください。
 ・オプション記号・準標準記号は、数字、アルファベットの若い順に並べて表示します。
 例) AR10-M5BG-1NR-A

		記号	内容
① 注1) オプション	a	取付	無記号 取付オプションなし
			B ^{注2)} ブラケット付
			H セットナット付(パネルマウント用)
	+		
	b	圧力計	無記号 圧力計なし
			G ^{注3)} 丸形圧力計(リミットインジケータなし)
+			
② 準標準	c	設定圧力 ^{注4)}	無記号 0.05~0.7MPa設定
			1 0.02~0.2MPa設定
	+		
	d	排気機構	無記号 リリーフタイプ
			N ノンリリーフタイプ
	+		
	e	流れ方向	無記号 流れ方向:左→右
			R 流れ方向:右→左
	+		
	f	ハンドル向き	無記号 ハンドル下向き
			Y ハンドル上向き
	+		
g	圧力単位	無記号 製品銘板、圧力計の単位表記:MPa	
		Z ^{注5)} 製品銘板、圧力計の単位表記:psi	

注1) オプションは同時梱包となり、組付けられていません。

注2) ブラケットにはセットナットが付属となります。

注3) 圧力計は1.0MPa仕様となります。

圧力計は同時梱包となり、組付けられていません。

注4) 設定圧力仕様の上限以上に設定できる場合がありますが、仕様圧力範囲内でご使用ください。

注5) 新計量法上(日本国内用はSI単位)、海外向けのみ販売となります。

標準仕様

管接続口径	M5×0.8
圧力計接続口径 ^{注)}	1/16
使用流体	空気
周囲温度および使用流体温度	-5~60℃ (凍結なきこと)
保証耐圧力	1.5MPa
最高使用圧力	1.0MPa
設定圧力範囲	0.05~0.7MPa
構造	リリーフタイプ
質量 (kg)	0.06

注) 圧力計接続ポートのRc1/16にR1/8の圧力計を接続する時は、ブッシュ (品番: 131368) をご使用ください。

オプション品番

ブラケットアセンブリ ^{注1)}	AR12P-270AS
セットナット	AR12P-260S
丸形圧力計 ^{注2)}	G27-10-R1

注1) ブラケットとセットナットのアセンブリです。

注2) 圧力計は1.0MPa仕様となります。

⚠ 製品個別注意事項

ご使用の前に必ずお読みください。安全上のご注意につきましては裏表紙、F.R.L./共通注意事項につきましては「SMC製品取扱い注意事項」および「取扱説明書」をご確認ください。 <https://www.smcworld.com>

選定**⚠ 警告**

① 入口圧力を除去した際、残圧を入口側へ排気することは可能ですが、設定圧力0.15MPa以下では排気されないことがあります。

⚠ 注意

① 流量特性の入口圧力条件より低い入口圧力でご使用の場合、出口側の圧力降下量が大きくなる場合がありますので、実機で確認してください。

圧力制御機器の選定方法につきましては、製品選定ガイドをご参照ください。

保守点検**⚠ 警告**

① レギュレータを電磁弁とアクチュエータなどの間に設置して使用する場合、圧力計の定期点検を行ってください。急激な圧力変化が起こることがあり耐久性が落ちる場合があります。状況によっては、電子式の圧力計をお勧めします。

取付け・調整**⚠ 警告**

① 入口圧力および出口側の圧力計の表示圧を確認しながら設定を行ってください。必要以上にハンドルを回し過ぎますと内部部品の破損の原因になります。

② 調圧ハンドルの操作は工具などを使用しますと破損の原因となりますので手動で行ってください。

⚠ 注意

① 圧力調整は、ハンドルのロックを解除して行い、調整後はロックしてください。手順を誤りますとハンドル破損および出口圧力が変動する原因になります。

・ 調圧ハンドルを引張るとロック解除されます。(調圧ハンドルの下側の「オレンジ色のライン」で目視確認ができます。)

・ 調圧ハンドルを押すとロックされます。ロックされにくい場合は左右に少し回して押してください。([「オレンジ色のライン」が見えなくなります。])

② 入口側と出口側の圧力差が大きい場合、脈動を生じることがあります。その場合は入口側と出口側の圧力差を小さくしてご使用ください。それでも脈動がおさまらない場合は、当社にお問合せください。

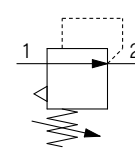
レギュレータ

AR20-B~AR60-B

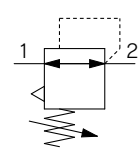
逆流機能付レギュレータ

AR20K-B~AR60K-B

JIS記号
レギュレータ

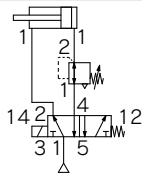


逆流機能付レギュレータ

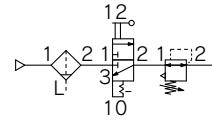


・逆流機能付は、出口側の空気圧を入口側へ排出させる機構を内蔵。

例1.シリンダのヘッド側とロッド側の圧力が異なる場合



例2.エアの供給を停止し、レギュレータの入口圧力を大気開放する場合、安全対策上、レギュレータの出口側エアの残圧排気ができます。



AR-B/AR□K-Bは2025年3月に生産終了予定です。
AR-D/AR□K-Dをご選定願います。詳細はこちら

型式表示方法

サイズ10はP.65をご覧ください。

AR **30** **K** - **03** **BE** - **B** - **□**

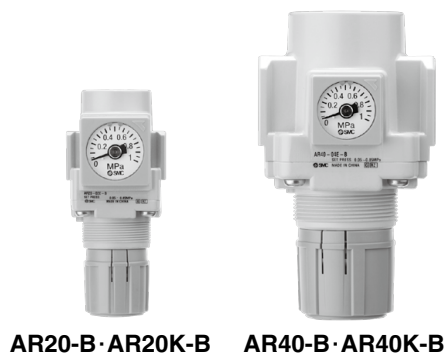
① ② ③ ④ ⑤ ⑥

・オプション・準標準は、a~gの各項目毎に1つずつ選択してください。
・オプション記号・準標準記号は、数字、アルファベットの若い順に並べて表示します。
例) AR30K-03BE-1NR-B

●オーダーメイド仕様
(詳細はP.77~79をご参照ください。)

	記号	内容	① ボディサイズ							
			20	25	30	40	50	60		
② 逆流機能付	無記号	逆流機能なし	●	●	●	●	●	●		
	K ^{注1)}	逆流機能付	●	●	●	●	●	●		
+										
③ ねじ種類	無記号	Rc	●	●	●	●	●	●		
	N	NPT	●	●	●	●	●	●		
	F	G	●	●	●	●	●	●		
+										
④ 管接続口径	01	1/8	●	—	—	—	—	—		
	02	1/4	●	●	●	●	—	—		
	03	3/8	—	●	●	●	—	—		
	04	1/2	—	—	—	●	—	—		
	06	3/4	—	—	—	●	●	—		
	10	1	—	—	—	—	●	●		
+										
⑤ オプション	a 取付	無記号	取付オプションなし	●	●	●	●	●	●	
		B ^{注3)}	ブラケット付	●	●	●	●	●	●	
		H	セットナット付(パネルマウント用)	●	●	●	●	—	—	
	+									
	b 圧力計 ^{注4)}	無記号	圧力計なし	●	●	●	●	●	●	
		E	角形埋込式圧力計(リミットインジケータ付)	●	●	●	●	●	●	
		G	丸形圧力計(リミットインジケータ付)	●	●	●	●	●	●	
		M	丸形圧力計(カラーゾーン付)	●	●	●	●	●	●	
		デジタル ^{注5)} 圧カスイッチ	E1	出力仕様:NPN出力/リード線取出し仕様:配線下取出し	●	●	●	●	●	●
			E2	出力仕様:NPN出力/リード線取出し仕様:配線上取出し	●	●	●	●	●	●
E3			出力仕様:PNP出力/リード線取出し仕様:配線下取出し	●	●	●	●	●	●	
E4	出力仕様:PNP出力/リード線取出し仕様:配線上取出し		●	●	●	●	●	●		

レギュレータ **AR20-B~AR60-B Series** 逆流機能付レギュレータ **AR20K-B~AR60K-B Series**



AR20-B・AR20K-B AR40-B・AR40K-B

AC
AF+AR+AL
AW+AL
AF+AR
AF+AFM+AR
AW+AFM
AF
AFM/AFD
AR
AL
AW

	記号	内容	①						
			ボディサイズ						
			20	25	30	40	50	60	
⑥ 標準 準	c 設定圧力 ^{注6)}	無記号	0.05~0.85MPa設定						
		1	0.02~0.2MPa設定						
	+								
	d 排気機構	無記号	リリーフタイプ						
		N	ノンリリーフタイプ						
	+								
	e 流れ方向	無記号	流れ方向: 左→右						
		R	流れ方向: 右→左						
	+								
	f ハンドル向き	無記号	ハンドル下向き						
		Y	ハンドル上向き						
	+								
	g 圧力単位	無記号	製品銘板と圧力計の単位表記: MPa						
		Z ^{注7)}	製品銘板と圧力計の単位表記: psi						
		ZA ^{注8)}	デジタル圧カスイッチ: 単位切換機能付						

注1) 入口圧力は設定圧力より0.05MPa以上高くなるようにしてください。
 注2) オプションB, G, H, Mは、同時梱包となり、組付けられていません。
 注3) ブラケットにはセットナットが付属となります。(AR20(K)-B~AR40(K)-Bに適用)
 AR50(K)-B・AR60(K)-Bは、取付ねじ(2本)が付属となります。
 注4) 圧力計は、標準(0.85MPa設定)用は1.0MPa仕様、0.2MPa設定用は0.4MPa仕様となります。
 注5) H(パネルマウント)と併せて選択しますと、リード線の脱着スペースがなくなりますので、その場合は、リード線取出し仕様: 配線上取出し(標準仕様Yを同時に選択した場合は配線下取出し)を選択してください。
 注6) 設定圧力仕様の上限以上に設定できる場合がありますが、仕様圧力範囲内でご使用ください。
 注7) ねじ種類NPTが対象となります。
 新計量法上(日本国内用はSI単位)、海外向けのみの販売となります。
 丸形圧力計(カラーゾーン付): Mとの組合せはできません。別途特注対応となります。
 デジタル圧カスイッチは、単位切換機能付で、初期設定はpsiとなります。
 注8) オプションE1, E2, E3, E4が対象となります。
 新計量法上(日本国内用はSI単位)、海外向けのみの販売となります。
 注9) ○は、ねじ種類がNPTの場合のみの対応となります。
 注10) △は、オプションE1, E2, E3, E4と併せて選択してください。

標準仕様

型式	AR20-B	AR25-B	AR30-B	AR40-B	AR40-06-B	AR50-B	AR60-B
管接続口径	1/8・1/4	1/4・3/8	1/4・3/8	1/4・3/8・1/2	3/4	3/4・1	1
圧力計接続口径 ^{注1)}	1/8						
使用流体	空気						
周囲温度および使用流体温度 ^{注2)}	-5~60℃(凍結なきこと)						
保証耐圧力	1.5MPa						
最高使用圧力	1.0MPa						
設定圧力範囲	0.05~0.85MPa						
構造	リリーフタイプ						
質量(kg)	0.16	0.21	0.29	0.44	0.47	1.17	1.22

注1) 角形埋込式圧力計付およびデジタル圧カスイッチ付の場合は、圧力計接続ねじはありません。
 注2) デジタル圧カスイッチ付の場合は、-5~50℃となります。

AR20-B~AR60-B Series AR20K-B~AR60K-B Series

オプション・品番

オプション		型式	AR20(K)-B	AR25(K)-B	AR30(K)-B	AR40(K)-B	AR40(K)-06-B	AR50(K)-B	AR60(K)-B
ブラケットアセンブリ ^{注1)}			AR23P-270AS	AR28P-270AS	AR33P-270AS	AR43P-270AS		AR52P-270AS	
セットナット			AR23P-260S	AR28P-260S	AR33P-260S	AR43P-260S		— ^{注2)}	
圧力計	丸形 ^{注3)}	標準	G36-10-□01			G46-10-□01			
		0.02~0.2MPa設定	G36-4-□01			G46-4-□01			
	丸形 (カラー・ゾーン付)	標準	G36-10-□01-L			G46-10-□01-L			
		0.02~0.2MPa設定	G36-4-□01-L			G46-4-□01-L			
角形 埋込式 ^{注4)}	標準	GC3-10AS [GC3P-010AS (圧力計カバーのみ)]							
	0.02~0.2MPa設定	GC3-4AS [GC3P-010AS (圧力計カバーのみ)]							
デジタル圧力 スイッチ ^{注5)}	NPN出力/配線下取出し		ISE35-N-25-MLA [ISE35-N-25-M (スイッチ本体のみ)]						
	NPN出力/配線上取出し		ISE35-R-25-MLA [ISE35-R-25-M (スイッチ本体のみ)]						
	PNP出力/配線下取出し		ISE35-N-65-MLA [ISE35-N-65-M (スイッチ本体のみ)]						
	PNP出力/配線上取出し		ISE35-R-65-MLA [ISE35-R-65-M (スイッチ本体のみ)]						

注1) ブラケットとセットナットのアセンブリです。AR50(K)-B・AR60(K)-Bは、取付ねじ(2本)が付属となります。

注2) AR50(K)-B・AR60(K)-B用のセットナットにつきましては、別途お問合せください。

注3) 丸形圧力計品番の□は、接続ねじの種類を表わします。Rは無記号、NPTはNとなります。

単位表記psi仕様の圧力計供給につきましては別途お問合せください。

注4) “O”リング(1個)、取付ねじ(2本)が付属となります。

[]内は、圧力計カバーのみとなります。

注5) 圧力スイッチ本体の他に、コネクタ付リード線(2m)、アダプタ、ロックピン、“O”リング(1個)、取付ねじ(2本)が付属となります。

[]内は、スイッチ本体のみとなります。(デジタル圧力スイッチの型式表示は、ホームページWEBカタログをご参照ください。)

⚠ 製品個別注意事項

ご使用の前に必ずお読みください。安全上のご注意につきましては裏表紙、F.R.L./共通注意事項につきましては「SMC製品取扱い注意事項」および「取扱説明書」をご確認ください。 <https://www.smcworld.com>

選定

⚠ 警告

① AR20-B~AR60-Bは、入口圧力を抜いても残圧処理(出口圧力除去)はできません。残圧処理を行う場合は、逆流機能付レギュレータ(AR20K-B~AR60K-B)をご使用ください。

⚠ 注意

① 流量特性の入口圧力条件より低い入口圧力でご使用の場合、出口側の圧力降下量が大きくなる場合がありますので、実機で確認してください。

圧力制御機器の選定方法につきましては、製品選定ガイドをご参照ください。

保守点検

⚠ 警告

① 逆流機能付レギュレータを電磁弁とアクチュエータなどの間に設置して使用する場合、圧力計の定期点検を行ってください。急激な圧力変化が起こることがあり耐久性が落ちる場合があります。状況によっては、電子式の圧力計をお勧めします。

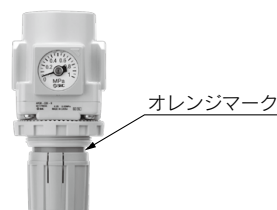
取付け・調整

⚠ 警告

① 入口圧力および出口側の圧力計の表示圧を確認しながら設定を行ってください。
必要以上にハンドルを回し過ぎますと内部部品の破損の原因となります。
② 調圧ハンドルの操作は工具などを使用しますと破損の原因となりますので手動で行ってください。

⚠ 注意

① 圧力調整は、ハンドルのロックを解除して行い、調整後はロックしてください。手順を誤りますとハンドル破損および出口圧力が変動する原因となります。
・調圧ハンドルを引張るとロック解除されます。
(調圧ハンドルの下側の『オレンジ色のライン』で目視確認ができます。)
・調圧ハンドルを押すとロックされます。ロックされにくい場合は左右に少し回して押してください。(『オレンジ色のライン』が見えなくなります。)

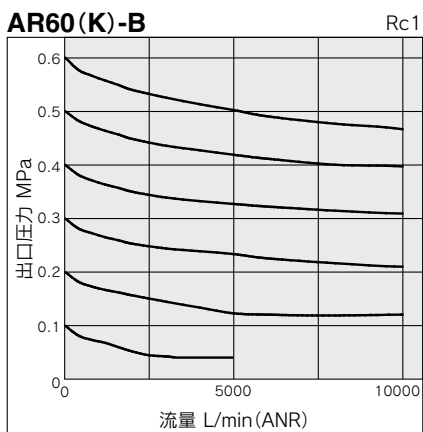
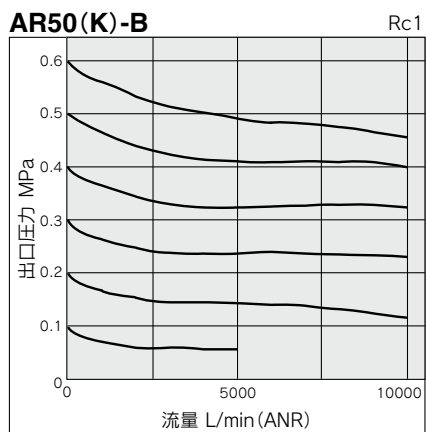
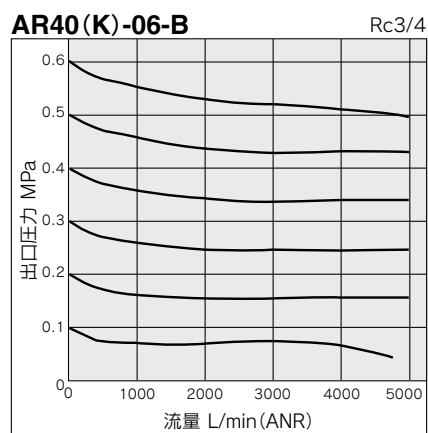
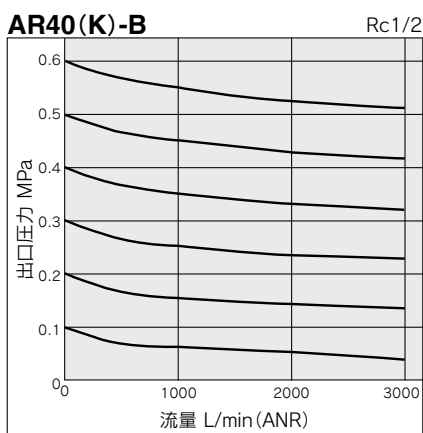
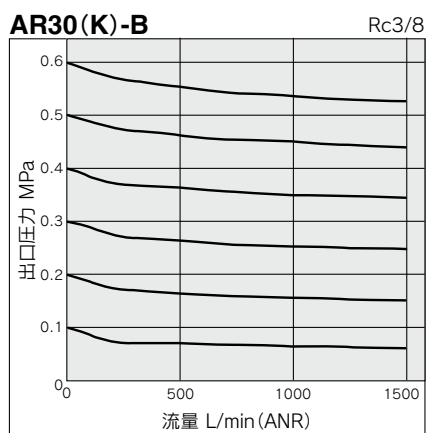
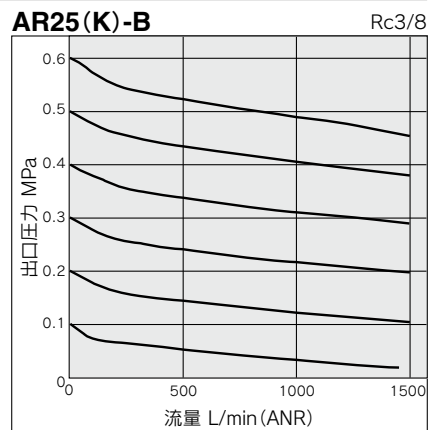
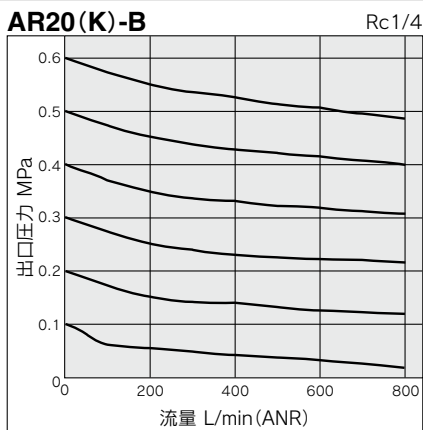
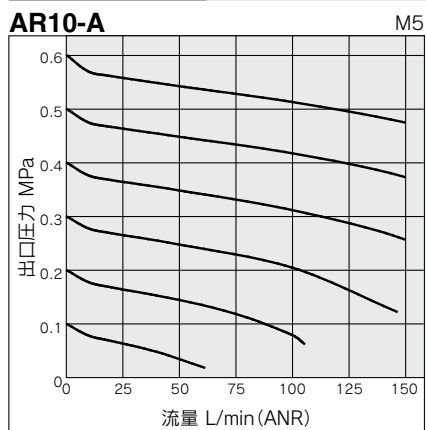


② 不用意なハンドル操作を防止するため、ハンドルカバーを用意しています。詳細はP.112をご参照ください。

レギュレータ **AR10-A Series**
レギュレータ **AR20-B~AR60-B Series**
逆流機能付レギュレータ **AR20K-B~AR60K-B Series**

流量特性 (代表値)

条件: 入口圧力0.7MPa



- AC
- AF+AR+AL
- AW+AL
- AF+AR
- AF+AFM+AR
- AW+AFM
- AFM/AFD
- AR
- AL
- AW

AR10-A Series

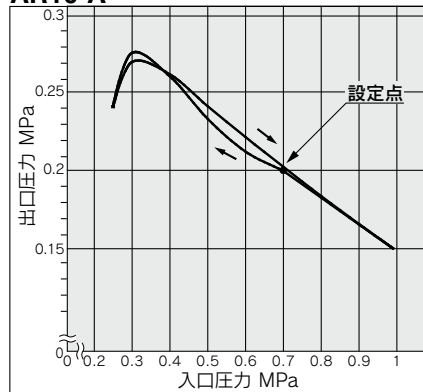
AR20-B~AR60-B Series

AR20K-B~AR60K-B Series

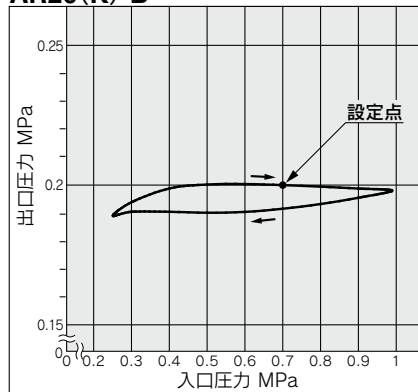
压力特性 (代表値)

条件: 入口压力0.7MPa 出口压力0.2MPa 流量20L/min (ANR)

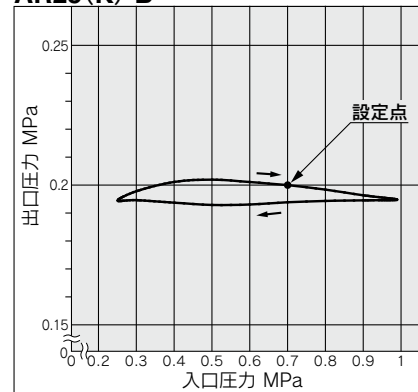
AR10-A



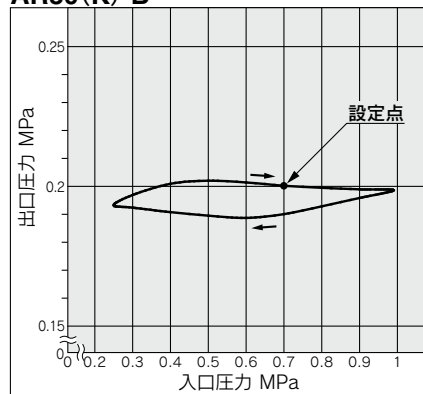
AR20(K)-B



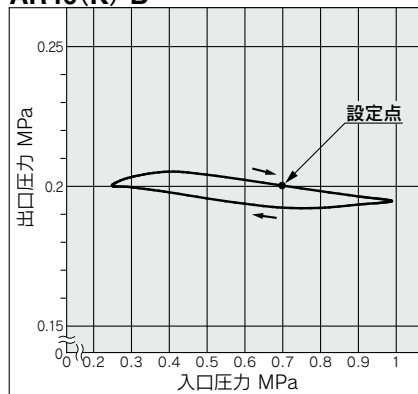
AR25(K)-B



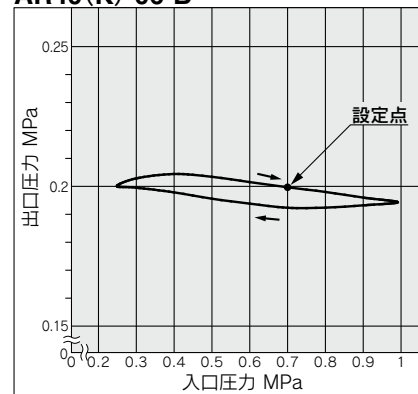
AR30(K)-B



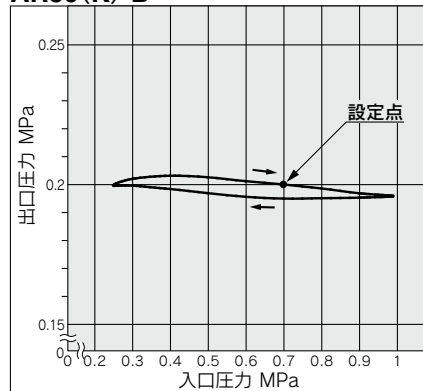
AR40(K)-B



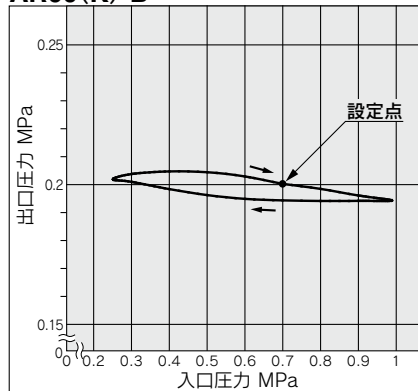
AR40(K)-06-B



AR50(K)-B



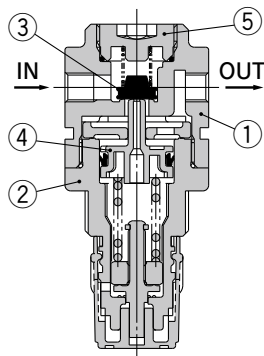
AR60(K)-B



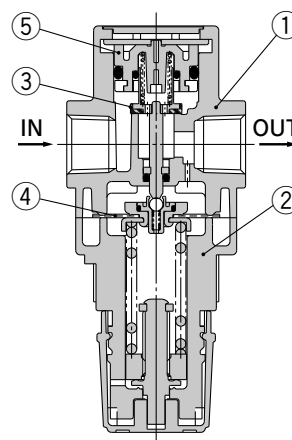
レギュレータ **AR10-A Series**
レギュレータ **AR20-B~AR60-B Series**
逆流機能付レギュレータ **AR20K-B~AR60K-B Series**

構造図

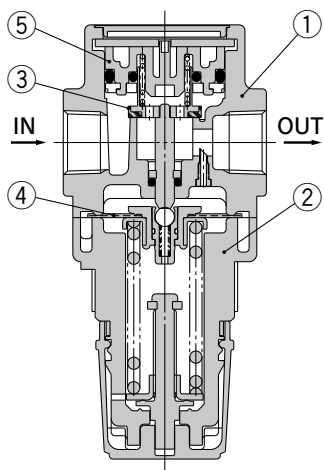
AR10-A



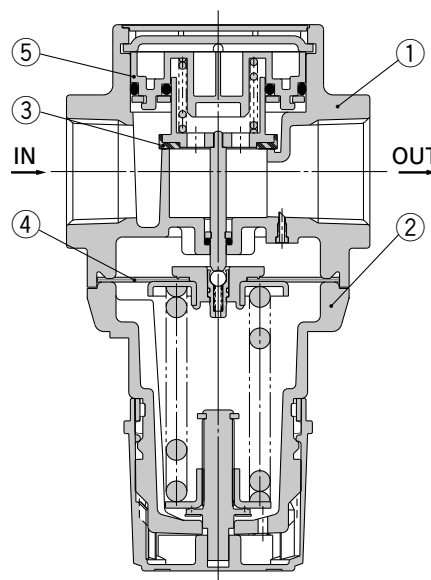
AR20(K)-B・AR25(K)-B



AR30(K)-B・AR40(K)-B



AR50(K)-B・AR60(K)-B



構成部品

番号	部品名	材質	型式	備考
1	ボディ	亜鉛ダイカスト	AR10-A	ホワイト
		アルミダイカスト	AR20(K)-B~AR60(K)-B	
2	ボンネット	ポリアセタール	AR10-A	ホワイト
			AR20(K)-B~AR40(K)-B	
		アルミダイカスト	AR50(K)-B・AR60(K)-B	

交換部品

[AR10-A]

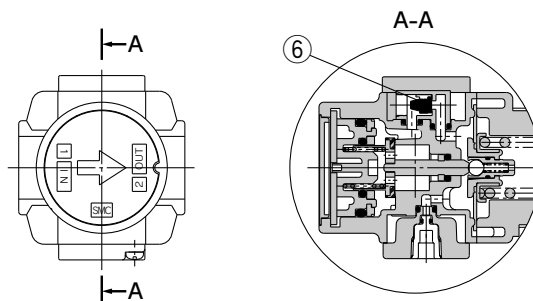
番号	部品名	材質	部品品番
3	バルブ	HNBR	AR10P-090S
4	ダイヤフラムアセンブリ	ポリアセタール	AR10P-150AS
5	バルブガイドアセンブリ	ポリアセタール	131329

[AR20(K)-B~AR60(K)-B]

番号	部品名	材質	部品品番					
			AR20(K)-B	AR25(K)-B	AR30(K)-B	AR40(K)-B	AR40(K)-06B	AR50(K)-B
3	バルブ	黄銅・HNBR	AR20P-410S	AR25P-410S	AR30P-410S	AR40P-410S	AR50P-410S	AR60P-410S
4	ダイヤフラムアセンブリ	耐候性NBR	AR20P-150AS	AR25P-150AS	AR30P-150AS	AR40P-150AS	AR50P-150AS	AR60P-150AS
5	バルブガイドアセンブリ	ポリアセタール	AR20P-050AS	AR25P-050AS	AR30P-050AS	AR40P-050AS	AR50P-050AS	AR60P-050AS
6	チェック弁アセンブリ ^{注)}	—	AR23KP-020AS					

注) チェック弁アセンブリは逆流機能付仕様 (AR20K-B~AR60K-B) のみ対象となります。チェック弁カバー、チェック弁本体アセンブリ、取付ねじ (2本) のアセンブリです。

AR20K-B~AR60K-B (逆流機能付レギュレータ)



- AC
- AF+AR+AL
- AW+AL
- AF+AR
- AF+AFM+AR
- AW+AFM
- バックアップ
- AF
- AFM/AFD
- AR
- AL
- AW

AR10-A Series

AR20K-B~AR60K-B Series

作動原理(逆流機能付レギュレータ)

AR10-A

入口圧力が設定圧力より高い場合は、通常の減圧弁として作動します(図1)。

入口圧力が遮断され排気されると、バルブ①に作用している入口圧力がなくなりバルブ①をシートさせる力は、バルブスプリング②の力だけとなり、バルブ①を開かせようとする出口圧力によって、バルブ①が開き、出口圧力は入口側へ排出されます(図2)。

設定圧力が0.15MPa以下ですと、バルブスプリング②の力によりバルブ①が開かない場合があります。

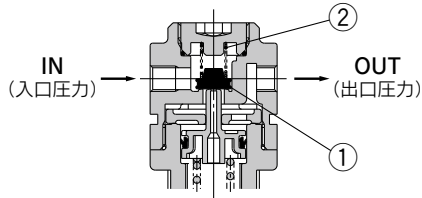


図1

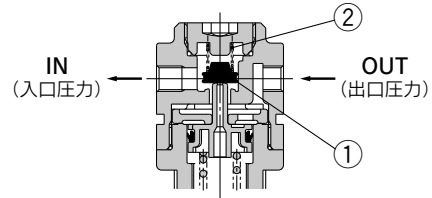


図2

AR20K-B~AR60K-B

入口圧力が設定圧力より高い場合、チェック弁②は閉じ、通常の減圧弁として作動します(図1)。

入口圧力が遮断され、排気されると、チェック弁②が開きダイヤフラム室内①の圧力が入口側へ排出されます(図2)。

それにより、ダイヤフラム室内①の圧力が低下し、調圧スプリング③の発生力で、ダイヤフラムが押し下げられシステムを介してバルブ④が開き、出口圧力は入口側へ排出されます(図2)。

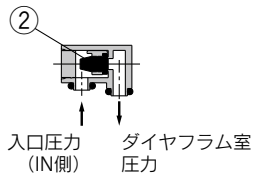
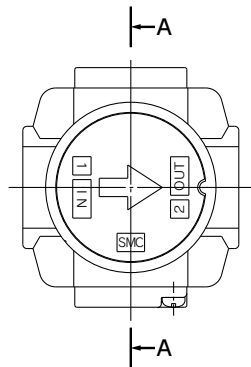


図1 通常時

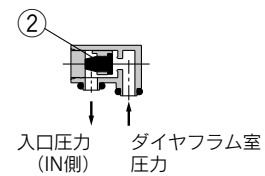
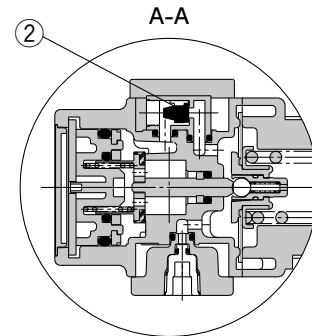
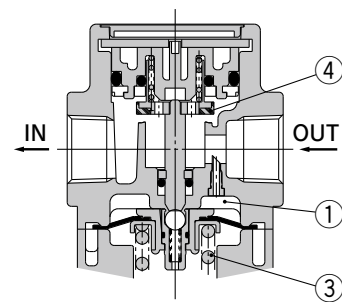
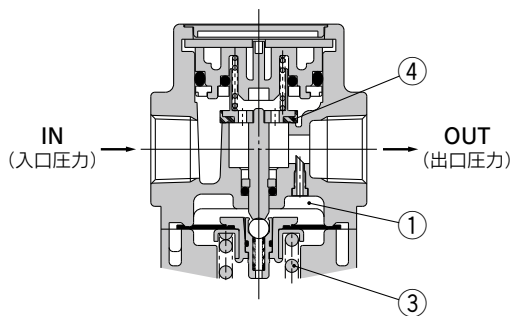


図2 逆流時

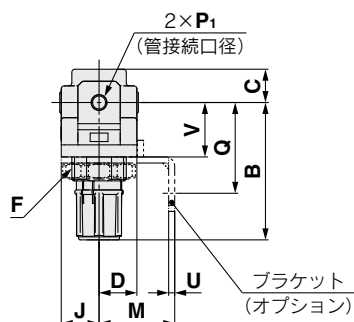
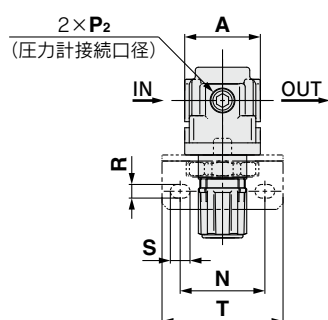


AW
AL
AR
AFM / AFD
AF
㊦㊧㊨㊩㊪㊫
AW+AFM
AF+AFM+AR
AF+AR
AW+AL
AF+AR+AL
AC

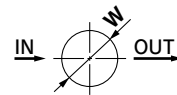
AR10-A Series AR20-B~AR60-B Series AR20K-B~AR60K-B Series

外形寸法図

AR10-A

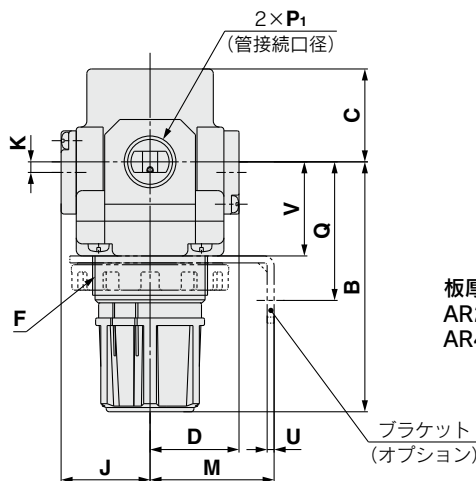
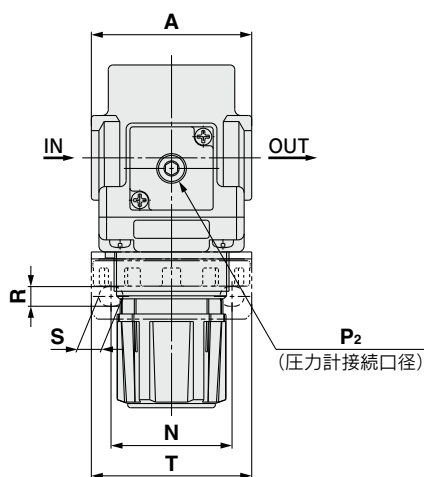


パネルカット寸法

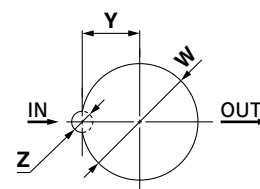


板厚
AR10-A: MAX.3.5

AR20(K)-B~AR40(K)-06-B

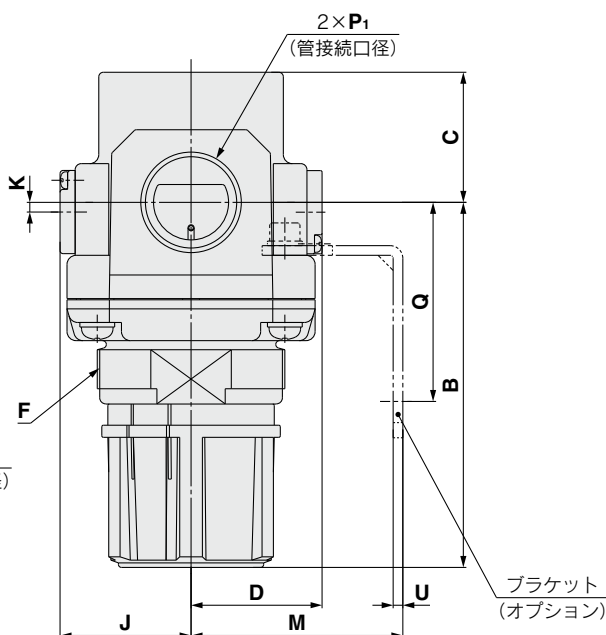
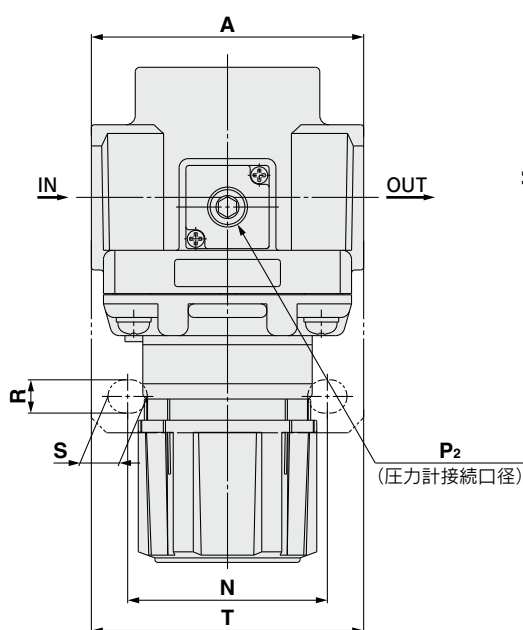


パネルカット寸法

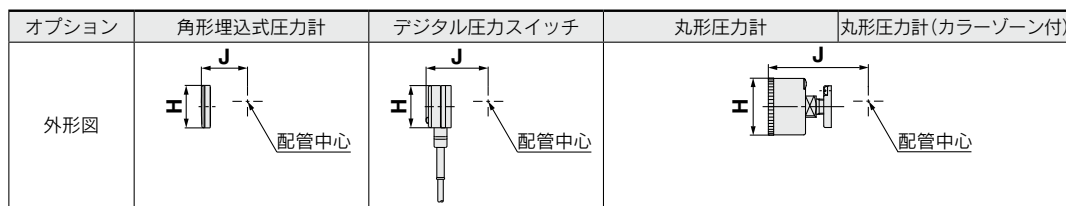


板厚
AR20(K)-B~AR30(K)-B: MAX.3.5
AR40(K)-B : MAX.5

AR50(K)-B·AR60(K)-B



レギュレータ **AR10-A Series**
レギュレータ **AR20-B~AR60-B Series**
逆流機能付レギュレータ **AR20K-B~AR60K-B Series**



型式	標準仕様										オプション仕様							
											角形圧力計		デジタル圧カスイッチ		丸形圧力計		丸形圧力計(カラーゾーン付)	
	P1	P2	A	B ^{注1)}	C	D	F	J	K		H	J	H	J	H	J	H	J
AR10-A	M5×0.8	1/16	25	47.4	11	12.5	M18×1	12.5	—	—	—	—	—	—	—	—	—	—
AR20(K)-B	1/8・1/4	1/8	40	67.4	26.5	28.5	M28×1	28.5	2 ^{注2)}	□28	29.5	□27.8	40	φ37.5	65	φ37.5	66	—
AR25(K)-B	1/4・3/8	1/8	53	71.9	28	27.5	M32×1.5	27.5	0	□28	28.5	□27.8	39	φ37.5	64	φ37.5	65	—
AR30(K)-B	1/4・3/8	1/8	53	85.6	30.7	29.4	M38×1.5	29.4	3.5	□28	30.4	□27.8	40.9	φ37.5	65.9	φ37.5	66.9	—
AR40(K)-B	1/4・3/8・1/2	1/8	70	91.7	35.8	33.8	M42×1.5	33.8	3.5	□28	34.8	□27.8	45.3	φ42.5	71.3	φ42.5	71.3	—
AR40(K)-06-B	3/4	1/8	75	93.2	35.8	33.8	M42×1.5	33.8	3	□28	34.8	□27.8	45.3	φ42.5	71.3	φ42.5	71.3	—
AR50(K)-B	3/4・1	1/8	90	125.2	43	43.3	M62×1.5	43.3	3.2	□28	44.3	□27.8	54.8	φ42.5	80.8	φ42.5	80.8	—
AR60(K)-B	1	1/8	95	129.6	46	43.3	M62×1.5	43.3	3.2	□28	44.3	□27.8	54.8	φ42.5	80.8	φ42.5	80.8	—

型式	オプション仕様											
	ブラケット取付寸法								パネルマウント			
	M	N	Q	R	S	T	U	V	W	Y	Z	
AR10-A	25	28	30	4.5	6.5	40	2	18	18.5	—	—	—
AR20(K)-B	30	34	43.9	5.4	15.4	55	2.3	24.7	28.5	14	6	—
AR25(K)-B	30	34	43.9	5.4	15.4	55	2.3	25.7	32.5	16	6	—
AR30(K)-B	41	40	45.8	6.5	8	53	2.3	31.1	38.5	19	7	—
AR40(K)-B	50	54	54	8.5	10.5	70	2.3	35.5	42.5	21	7	—
AR40(K)-06-B	50	54	55.5	8.5	10.5	70	2.3	37	42.5	21	7	—
AR50(K)-B	70	66	65.8	11	13	90	3.2	—	—	—	—	—
AR60(K)-B	70	66	65.8	11	13	90	3.2	—	—	—	—	—

注1) B寸法は、ハンドルをアンロックした状態での寸法です。
注2) AR20(K)-Bのみ圧力計位置は配管中心より上側になります。

AC
AF+AR+AL
AW+AL
AF+AR
AF+AFM+AR
AW+AFM
AF
AFM/AFD
AR
AL
AW

レギュレータ/AR20-B~AR60-B オーダーメイド仕様

詳しい寸法・仕様および納期につきましては、当社にご確認ください。



AR30-03-B-X430/440/425

①特殊温度環境

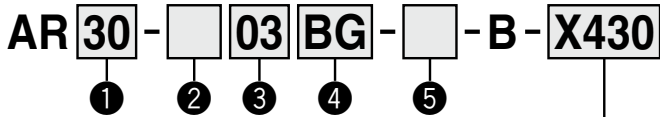
寒冷地域および熱帯地域などの環境条件下で耐えられるように、パッキンや樹脂部品などを特殊材料に変えています。

仕様

オーダーメイド品番	-X430	-X440
環境	低温環境用	高温環境用
周囲温度(°C)	-30~60	-5~80
使用流体温度(°C)	-5~60(凍結なきこと)	
材質	ゴム部品	特殊NBR
	主要部品	FKM
	金属(アルミダイカストなど)	

適用型式

型式	AR25-B	AR30-B	AR40-B	AR40-06-B	AR50-B	AR60-B
管接続口径	1/4・3/8	1/4・3/8	1/4・3/8・1/2	3/4	3/4・1	1



- ・オプション・標準は、a~gの各項目毎に1つずつ選択してください。
 - ・オプション記号・標準記号は、数字、アルファベットの若い順に並べて表示します。
- 例) AR30-03BG-1NR-B-X430

低・高温環境用

X430	低温
X440	高温

	記号	内容	① ボディサイズ					
			25	30	40	50	60	
② ねじ種類	無記号	Rc	●	●	●	●	●	
	N	NPT	●	●	●	●	●	
	F	G	●	●	●	●	●	
③ 管接続口径	+							
	02	1/4	●	●	●	-	-	
	03	3/8	-	-	●	-	-	
	04	1/2	-	-	●	●	-	
	06	3/4	-	-	●	●	-	
④ オプション	+							
	010	1	-	-	-	●	●	
a 取付	無記号	取付オプションなし	●	●	●	●	●	
	B ^{注2)}	ブラケット付	●	●	●	●	●	
b 圧力計	無記号	丸形圧力計(リミットインジケータなし)	●	●	●	●	●	
	G ^{注3)}		●	●	●	●	●	
c 設定圧力	無記号	0.05~0.85MPa設定	●	●	●	●	●	
	1 ^{注4)}	0.02~0.2MPa設定	●	●	●	●	●	
d 排気機構	無記号	リリーフタイプ	●	●	●	●	●	
	N	ノンリリーフタイプ	●	●	●	●	●	
e 流れ方向	無記号	流れ方向:左→右	●	●	●	●	●	
	R	流れ方向:右→左	●	●	●	●	●	
f ハンドル向き	無記号	ハンドル下向き	●	●	●	●	●	
	Y	ハンドル上向き	●	●	●	●	●	
g 圧力単位	無記号	製品銘板と圧力計の単位表記:MPa	●	●	●	●	●	
	Z ^{注5)}	製品銘板と圧力計の単位表記:psi	○ ^{注6)}	○ ^{注6)}	○ ^{注6)}	○ ^{注6)}	○ ^{注6)}	

注1) オプションB,G,Hは、同時梱包となり、組付けられていません。
 注2) ブラケットにはセットナットが付属となります。(AR25-B~AR40-B)
 AR50-B・AR60-Bは取付けねじ(2本)が付属となります。
 注3) 圧力計取付ねじは1/8で、圧力計はG43タイプになります。
 注4) 標準仕様に対し、調圧スプリングのみ異なります。
 0.2MPa以上に設定できないようにした製品ではありません。
 また、圧力計付きの場合は0.4MPa用圧力計が付属となります。
 注5) ねじ種類NPTが対象となります。
 新計量法上(日本国内用はSI単位)、海外向けのみの販売となります。
 注6) ○は、ねじ種類がNPTの場合のみの対応となります。

②高圧対応

高圧下で使用できるように、強度部材などの材質変更を行っています。

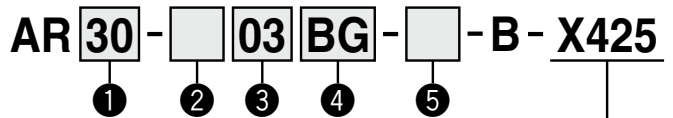
また、構造変更により設定圧力範囲も広くしています。

仕様

オーダーメイド品番	-X425
保証耐圧力(MPa)	3.0
最高使用圧力(MPa)	2.0
設定圧力範囲(MPa)	0.1~1.7
周囲温度および使用流体(°C)	-5~60(凍結なきこと)

適用型式

型式	AR20-B	AR25-B	AR30-B	AR40-B	AR40-06-B	AR50-B	AR60-B
管接続口径	1/8・1/4	1/4・3/8	1/4・3/8	1/4・3/8・1/2	3/4	3/4・1	1



- ・オプション・標準は、a~fの各項目毎に1つずつ選択してください。
 - ・オプション記号・標準記号は、数字、アルファベットの若い順に並べて表示します。
- 例) AR30-03BG-NR-B-X425

	記号	内容	① ボディサイズ					
			20	25	30	40	50	60
② ねじ種類	無記号	Rc	●	●	●	●	●	
	N	NPT	●	●	●	●	●	
	F	G	●	●	●	●	●	
③ 管接続口径	+							
	01	1/8	●	-	-	-	-	
	02	1/4	●	●	●	-	-	
	03	3/8	-	●	●	-	-	
	04	1/2	-	-	●	●	-	
④ オプション	+							
	010	1	-	-	-	●	●	
a 取付	無記号	取付オプションなし	●	●	●	●	●	
	B ^{注2)}	ブラケット付	●	●	●	●	●	
b 圧力計	無記号	丸形圧力計(リミットインジケータ付)	●	●	●	●	●	
	G ^{注3)}		●	●	●	●	●	
c 排気機構	無記号	リリーフタイプ	●	●	●	●	●	
	N	ノンリリーフタイプ	●	●	●	●	●	
d 流れ方向	無記号	流れ方向:左→右	●	●	●	●	●	
	R	流れ方向:右→左	●	●	●	●	●	
e ハンドル向き	無記号	ハンドル下向き	●	●	●	●	●	
	Y	ハンドル上向き	●	●	●	●	●	
f 圧力単位	無記号	製品銘板と圧力計の単位表記:MPa	●	●	●	●	●	
	Z ^{注4)}	製品銘板と圧力計の単位表記:psi	○ ^{注5)}	○ ^{注5)}	○ ^{注5)}	○ ^{注5)}	○ ^{注5)}	

注1) オプションB,G,Hは、同時梱包となり、組付けられていません。
 注2) ブラケットにはセットナットが付属となります。(AR20-B~AR40-B)
 AR50-B・AR60-Bは取付けねじ(2本)が付属となります。
 注3) 圧力計取付ねじは1/8で、圧力計はG46-20-□になります。
 注4) ねじ種類NPTが対象となります。
 注5) ○は、ねじ種類がNPTの場合のみの対応となります。

レギュレータ/AR10 オーダーメイド仕様

詳しい寸法・仕様および納期につきましては、当社にご確認ください。

サイズ20以上はP.79~をご覧ください。



③0.4MPa設定

0.4MPa設定仕様となります。圧力計付の場合、表示は0~1.0MPaとなります。

仕様

オーダーメイド品番	-X406
保証耐圧力 (MPa)	1.5
最高使用圧力 (MPa)	1.0
設定圧力範囲 (MPa) 注1)	0.05~0.4

注1) 設定圧力仕様の上限以上に設定できる場合がありますが、仕様圧力範囲内でご使用ください。

△注意

- AR10タイプは標準で逆流機能付として使用できます。なお、AR10タイプを逆流機能付として使用する場合、設定圧力0.15MPa以下では、逆流しないことがあります。

適用型式

型式	AR10
管接続口径	M5

AR 10 - M5 - - A - X406

① ②

● 0.4MPa設定

・オプション・標準は、a~fの各項目毎に1つずつ選択してください。
 ・オプション記号・標準記号は、アルファベットの若い順に並べて表示します。
 例) AR10-M5BG-NR-A-X406

		記号	内容	ボディサイズ			
①	注2) オプション	a	取付	無記号	取付オプションなし	●	
			B注3)	ブラケット付	●		
			H	セットナット付(パネルマウント用)	●		
			+				
	b	圧力計注4)	無記号	圧力計なし	●		
			G	丸形圧力計(リミットインジケータ無)	●		
		+					
②	標準	c	排気機構	無記号	リリーフタイプ	●	
			N	ノンリリーフタイプ	●		
				+			
		d	流れ方向	無記号	流れ方向:左→右	●	
				R	流れ方向:右→左	●	
				+			
e	ハンドル向き	無記号	ハンドル下向き	●			
		Y	ハンドル上向き	●			
		+					
f	圧力単位	無記号	製品銘板と圧力計の単位表記:MPa	●			
		Z注5)	製品銘板と圧力計の単位表記:psi	●			

注2) オプションB,G,Hは、同時梱包となり、組付けられていません。

注3) ブラケットにはセットナットが付属となります。

注4) 付属の圧力計は1.0MPa仕様となります。

注5) 新計量法上(日本国内用はSI単位)、海外向けのみ販売となります。

- AC
- AF+AR+AL
- AW+AL
- AF+AR
- AF+AFM+AR
- AW+AFM
- AFM/AFD
- AR
- AL
- AW

レギュレータ/AR20-B~AR60-B 逆流機能付レギュレータ/AR20K-B~AR60K-B オーダーメイド仕様

詳しい寸法・仕様および納期につきましては、当社にご確認ください。



サイズ10はP.78をご覧ください。

③0.4MPa設定

0.4MPa設定仕様となります。圧力計付の場合、表示は0~0.7MPaとなります。

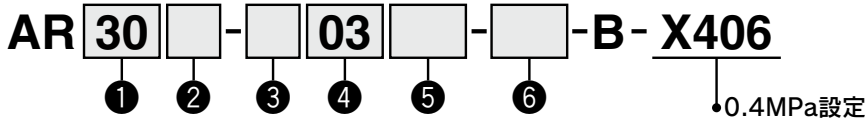
仕様

オーダーメイド品番	-X406
保証耐圧力 (MPa)	1.5
最高使用圧力 (MPa)	1.0
設定圧力範囲 (MPa) 注1)	0.05~0.4

注1) 設定圧力仕様の上限以上に設定できる場合がありますが、仕様圧力範囲内でご使用ください。

適用型式

型式	AR20(K)-B	AR25(K)-B	AR30(K)-B	AR40(K)-B	AR40(K)-06-B	AR50(K)-B	AR60(K)-B
管接続口径	1/8・1/4	1/4・3/8	1/4・3/8	1/4・3/8・1/2	3/4	3/4・1	1



・オプション・標準は、a~fの各項目毎に1つずつ選択してください。
・オプション記号・標準記号は、アルファベットの若い順に並べて表示します。
例) AR30K-03BE-NR-B-X406

	記号	内容	① ボディサイズ						
			20	25	30	40	50	60	
② 逆流機能付	無記号	逆流機能なし	●	●	●	●	●	●	
	K 注2)	逆流機能付き	●	●	●	●	●	●	
③ ねじ種類	無記号	Rc	●	●	●	●	●	●	
	N	NPT	●	●	●	●	●	●	
	F	G	●	●	●	●	●	●	
④ 管接続口径	01	1/8	●	—	—	—	—	—	
	02	1/4	●	●	●	●	—	—	
	03	3/8	—	●	●	●	—	—	
	04	1/2	—	—	—	●	—	—	
	06	3/4	—	—	—	●	●	—	
	10	1	—	—	—	—	●	●	
⑤ オプション	a 取付	無記号	取付オプションなし	●	●	●	●	●	●
		B 注4)	ブラケット付	●	●	●	●	●	●
		H	セットナット付(パネルマウント用)	●	●	●	●	—	—
	b 圧力計注5) デジタル圧力スイッチ	無記号	圧力計なし	●	●	●	●	●	●
		E	角形埋込式圧力計(リミットインジケータ付)	●	●	●	●	●	●
		G	丸形圧力計(リミットインジケータ付)	●	●	●	●	●	●
		M	丸形圧力計(カラーゾーン付)	●	●	●	●	●	●
		E1 注6)	出力仕様:NPN出力/リード線取出し仕様:配線下取出し	●	●	●	●	●	●
		E2 注6)	出力仕様:NPN出力/リード線取出し仕様:配線上取出し	●	●	●	●	●	●
		E3 注6)	出力仕様:PNP出力/リード線取出し仕様:配線下取出し	●	●	●	●	●	●
E4 注6)	出力仕様:PNP出力/リード線取出し仕様:配線上取出し	●	●	●	●	●	●		
⑥ 標準	c 排気機構	無記号	リリーフタイプ	●	●	●	●	●	●
		N	ノンリリーフタイプ	●	●	●	●	●	●
	d 流れ方向	無記号	流れ方向:左→右	●	●	●	●	●	●
		R	流れ方向:右→左	●	●	●	●	●	●
	e ハンドル向き	無記号	ハンドル下向き	●	●	●	●	●	●
		Y	ハンドル上向き	●	●	●	●	●	●
f 圧力単位	無記号	製品銘板と圧力計の単位表記:MPa	●	●	●	●	●	●	
	Z 注7)	製品銘板と圧力計の単位表記:psi	○注9)	○注9)	○注9)	○注9)	○注9)	○注9)	
	ZA 注8)	デジタル圧力スイッチ:単位切換機能付	△注10)	△注10)	△注10)	△注10)	△注10)	△注10)	

注2) 入口圧力は設定圧力より、0.05MPa以上高くなるようにしてください。

注3) オプションB,G,Hは、同時梱包となり、組付けられていません。

注4) ブラケットにはセットナットが付属となります。(AR20(K)-B~AR40(K)-B)

AR50(K)-B・AR60(K)-Bは取付けねじ(2本)が付属となります。

注5) 付属の圧力計は0.7MPa仕様となります。

注6) H(パネルマウント)と合わせて選択しますと、リード線の脱着スペースがなくなりますので、その場合は、リード線取出し仕様:配線上取出し(標準仕様Yを同時に選択した場合は配線下取出し)を選択してください。

注7) ねじ種類NPTが対象となります。

新計量法上(日本国内用はSI単位)、海外向けのみ販売となります。

デジタル圧力スイッチは、単位切換機能付で、初期設定はpsiとなります。

注8) オプション:E1, E2, E3, E4が対象となります。

新計量法上(日本国内用はSI単位)、海外向けのみ販売となります。

注9) ○は、ねじ種類がNPTの場合のみの対応となります。

注10) △は、オプション:E1, E2, E3, E4と併せて選択してください。

レギュレータ/AR20-B~AR60-B 逆流機能付レギュレータ/AR20K-B~AR60K-B オーダーメイド仕様

詳しい寸法・仕様および納期につきましては、当社にご確認ください。



④クリーンルーム仕様

詳細につきましては、ホームページWEBカタログ内、クリーン/低発塵をご参照ください。

10- 標準型式表示方法

注) 圧力計付属の場合はご確認ください。

- クリーンルーム仕様

⑤銅・フッ素・シリコン系不可+低発塵仕様

詳細につきましては、ホームページWEBカタログ内、クリーン/低発塵をご参照ください。

21- 標準型式表示方法

- 銅・フッ素・シリコン系不可+低発塵仕様

AC

AF+AR+AL

AW+AL

AF+AR

AF+AFM+AR

AW+AFM

アンモニア対応

AF

AFM/AFD

AR

AL

AW

モジュラタイプ ルブリケーター **AL Series**

ルブリケーター ALシリーズ  P.83~90	型式	管接続口径	オプション
	AL10-A	M5×0.8	ブラケット (AL10-Aを除く)
	AL20-A	1/8・1/4	
	AL30-A	1/4・3/8	
	AL40-A	1/4・3/8・1/2	
	AL40-06-A	3/4	
	AL50-A	3/4・1	
	AL60-A	1	

準標準仕様

①	1000cm ³ タンク	P.89、90
---	-------------------------	----------------

AC

AF+AR+AL

AW+AL

AF+AR

AF+AFM+AR

AW+AFM

AF+AFM+AR

AF

AFM/AFD

AR

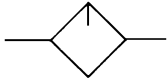
AL

AW

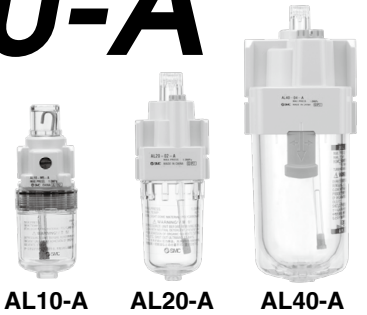
ルブリケータ

AL10-A~AL60-A

JIS記号



AL20~60-Aは2025年3月に生産終了予定です。
AL20~60-Dをご選定願います。詳細はこちら
AL10-Aは生産を継続しますので、引き続き選定
してご使用いただけます。



型式表示方法

AL **30** - **03** **B** - **—** - A

① ② ③ ④ ⑤

・オプション・準標準は、a~dの各項目毎に1つずつ選択してください。
・オプション・準標準が重複する仕様の場合は、数字、アルファベットの若い順に並べて表示します。
例) AL30-03B-3RW-A

	記号	内容	① ボディサイズ						
			10	20	30	40	50	60	
② ねじ種類	無記号	メートルねじ (M5)	●	—	—	—	—	—	
	N	Rc	—	●	●	●	●	●	
	F	NPT	—	●	●	●	●	●	
		G	—	●	●	●	●	●	
+									
③ 管接続口径	M5	M5×0.8	●	—	—	—	—	—	
	01	1/8	—	●	—	—	—	—	
	02	1/4	—	●	●	—	—	—	
	03	3/8	—	—	●	●	—	—	
	04	1/2	—	—	—	●	—	—	
	06	3/4	—	—	—	●	●	—	
	10	1	—	—	—	—	●	●	
+									
④ オプション(取付)	無記号	取付オプションなし	●	●	●	●	●	●	
	B ^{注1)}	ブラケット付	—	●	●	●	●	●	
+									
⑤ 準標準	a ケース ^{注2)注3)}	無記号	ポリカーボネートケース	●	●	●	●	●	●
		2	金属ケース	●	●	●	●	●	●
		6	ナイロンケース	●	●	●	●	●	●
		8	レベルゲージ付金属ケース	—	—	●	●	●	●
		C	ケースガード付	—	●	— ^{注4)}	— ^{注4)}	— ^{注4)}	— ^{注4)}
		6C	ケースガード付・ナイロンケース	—	●	— ^{注5)}	— ^{注5)}	— ^{注5)}	— ^{注5)}
	+								
	b 油排出口	無記号	ドレンコックなし	●	●	●	●	●	●
		3	ドレンコック付	●	●	●	●	●	●
		3W ^{注6)}	ドレンコック、パージ継手付	—	—	●	●	●	●
+									
c 流れ方向	無記号	流れ方向: 左→右	●	●	●	●	●	●	
	R	流れ方向: 右→左	●	●	●	●	●	●	
+									
d 圧力単位	無記号	製品銘板、注意銘板: MPa	●	●	●	●	●	●	
	Z ^{注7)}	製品銘板、注意銘板: psi、°F	○ ^{注8)}	○ ^{注8)}	○ ^{注8)}	○ ^{注8)}	○ ^{注8)}	○ ^{注8)}	

注1) オプションは同時梱包となり、組付けられていません。
 注2) ケースの耐薬品性は、P.86の薬品データでご確認ください。
 注3) 1000cm³タンクにつきましてはP.89をご参照ください。
 注4) ケースガードは標準装備(ポリカーボネート)となります。
 注5) ケースガードは標準装備(ナイロン)となります。
 注6) 金属ケース: 2, 8との組合せ選択はできません。
 注7) ねじ種類M5, NPTが対象となります。
 新計量法上(日本国内用はSI単位)、海外向けのみ販売となります。
 注8) ○は、ねじ種類がM5, NPTの場合のみの対応となります。

標準仕様

型式	AL10-A	AL20-A	AL30-A	AL40-A	AL40-06-A	AL50-A	AL60-A
管接続口径	M5×0.8	1/8・1/4	1/4・3/8	1/4・3/8・1/2	3/4	3/4・1	1
使用流体	空気						
周囲温度および使用流体温度	-5~60℃(凍結なきこと)						
保証耐圧力	1.5MPa						
最高使用圧力	1.0MPa						
滴下最少流量{L/min(ANR)} ^{注)}	4	15	1/4:30 3/8:40	1/4:30 3/8:40 1/2:50	50	190	220
貯油量(cm ³)	7	25	55	135			
推奨使用油	タービン油1種(ISO VG32)						
ケース材質	ポリカーボネート						
ケースガード	—	標準(鋼帯)	標準装備(ポリカーボネート)				
質量(kg)	0.07	0.10	0.20	0.38	0.43	0.94	1.09

注)・入口圧力:0.5MPa、タービン油1種(ISO VG32)、温度20℃、油量調整弁:全開の条件において、滴下数が5滴/分以上の時の流量です。
・出口側でON/OFFを繰り返す回路の場合、1分間当たりの平均空気消費量が滴下最少流量以上になるように調整してください。

オプション・品番

オプション仕様	型式						
	AL10-A	AL20-A	AL30-A	AL40-A	AL40-06-A	AL50-A	AL60-A
ブラケットアセンブリ ^{注)}	—	AF22P-050AS	AF32P-050AS	AF42P-050AS	AF42P-070AS	AF52P-050AS	

注) ブラケットと取付ねじ(2本)のアセンブリです。

ケースアセンブリ品番

ケース材質	油排出口	その他	型式						
			AL10-A	AL20-A	AL30-A	AL40-A	AL40-06-A	AL50-A	AL60-A
ポリカーボネート	ドレンコックなし	—	C1SL-A	C2SL-A	—	—			
		ケースガード付	—	C2SL-C-A	C3SL-A	C4SL-A			
	ドレンコック付	—	C1SL-3-A	C2SL-3-A	—	—			
		ケースガード付	—	C2SL-3C-A	C3SL-3-A	C4SL-3-A			
	ドレンコック・バープ継手付	ケースガード付	—	—	C3SL-3W-A	C4SL-3W-A			
ナイロン	ドレンコックなし	—	C1SL-6-A	C2SL-6-A	—	—			
		ケースガード付	—	C2SL-6C-A	C3SL-6-A	C4SL-6-A			
	ドレンコック付	—	C1SL-36-A	C2SL-36-A	—	—			
		ケースガード付	—	C2SL-36C-A	C3SL-36-A	C4SL-36-A			
	ドレンコック・バープ継手付	ケースガード付	—	—	C3SL-36W-A	C4SL-36W-A			
金属	ドレンコックなし	—	C1SL-2-A	C2SL-2-A	C3SL-2-A	C4SL-2-A			
		レベルゲージ付	—	—	C3LL-8-A	C4LL-8-A			
	ドレンコック付	—	C1SL-23-A	C2SL-23-A	C3SL-23-A	C4SL-23-A			
		レベルゲージ付	—	—	C3LL-38-A	C4LL-38-A			

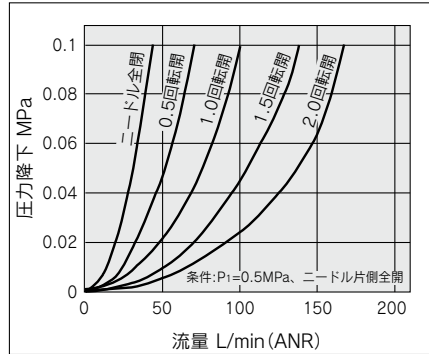
注)・AL20-A~AL60-Aは、ケースパッキンが付属となります。
・単位表記psi、F仕様につきましては、別途お問合せください。

AC
AF+AR+AL
AW+AL
AF+AR
AF+AFM+AR
AW+AFM
AF
AFM/AFD
AR
AL
AW

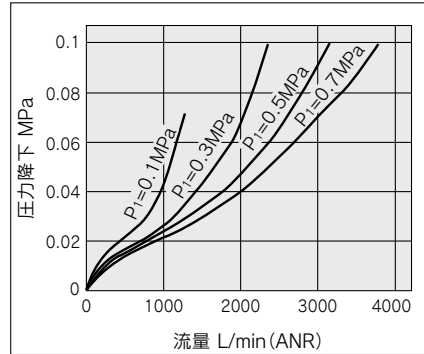
AL10-A~AL60-A Series

流量特性 (代表値)

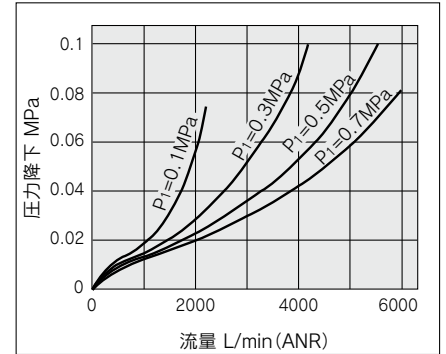
AL10-A M5



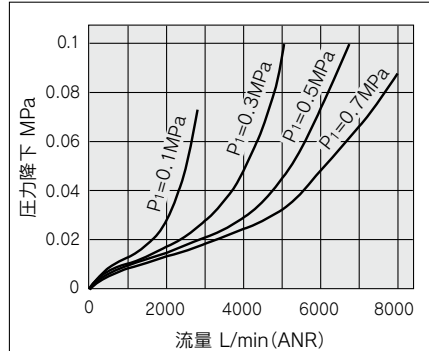
AL20-A Rc1/4



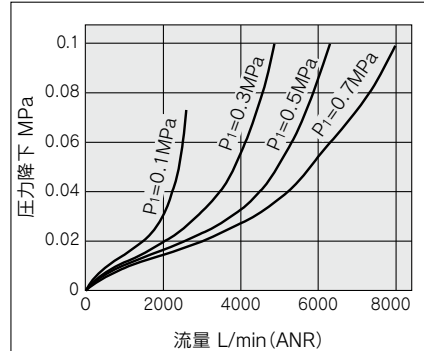
AL30-A Rc3/8



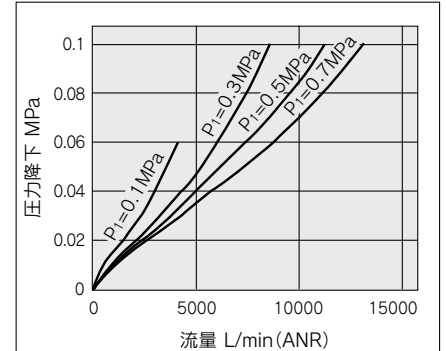
AL40-A Rc1/2



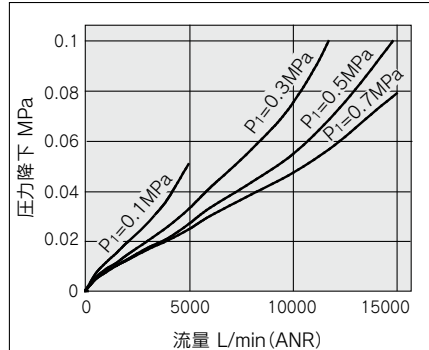
AL40-06-A Rc3/4



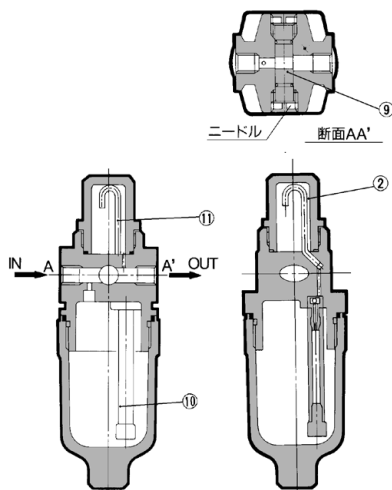
AL50-A Rc1



AL60-A Rc1



AL10タイプの作動原理



IN側から入ったエアの一部は、ケース内の油面を加圧します。また、他のエアはニードル⑨を通りOUT側に流出し、その時のケース内の圧力と滴下窓②内の圧力差によってケース内の油は導油管⑩を通して滴下管⑪から滴下し、OUT側に給油されます。油量は正面のニードル⑨の開度により調整されます。ニードルを右に回すことにより油量が増加し、左回転(全開)で滴下は止まります。使用しない側のニードルは全開にしておいてください。

⚠ 製品個別注意事項

ご使用の前に必ずお読みください。安全上のご注意につきましては裏表紙、F.R.L./共通注意事項につきましては「SMC製品取扱い注意事項」および「取扱説明書」をご確認ください。 <https://www.smcworld.com>

選定

⚠ 警告

- ①ダンパの破損原因となりますので、出口側から空気を流すことはできません。
- ②エアフィルタ、フィルタレギュレータ、ルブリケータの標準ケース、ルブリケータの滴下窓の材質は、ポリカーボネートです。合成油、有機溶剤、化学薬品、切削油、アルカリ、ネジロック剤などの雰囲気や付着する場所での使用はできません。

有機溶剤、化学薬品の雰囲気および付着による影響物性を劣化させる薬品データ(参考)

種類	薬品名	使用用途例	材質	
			ポリカーボネート	ナイロン
酸	塩酸 硫酸リン酸 クロム酸	金属の酸洗い液	△	×
アルカリ	カ性ソーダ カ性カリ 消石灰 アンモニア水 炭酸ソーダ	金属の脱脂 工業塩 水溶性切削油	×	○
無機塩	硫化ソーダ 硝酸カリ 硫酸ソーダ	—	×	△
塩素系溶剤	四塩化炭素 クロロホルム 塩化エチレン 塩化メチレン	金属の洗浄液 印刷インク 希釈	×	△
芳香族類	ベンゼン トルエン シンナー	塗料 ドライクリーニング	×	△
ケトン類	アセトン メチルエチルケトン シクロヘキサン	写真用フィルム ドライクリーニング 繊維工業	×	×
アルコール類	エチルアルコール IPA メチルアルコール	不凍剤 接着剤	△	×
オイル類	ガソリン 灯油	—	×	○
エステル類	フタル酸ジメチル フタル酸ジエチル 酢酸	合成油 防錆油の添加剤	×	○
エーテル類	メチルエーテル エチルエーテル	ブレーキ油の添加剤	×	○
アミン類	メチルアミン	切削油 ブレーキ油の添加剤 ゴム促進剤	×	×
その他	ネジロック液 海水 リークテスター	—	×	△

○：ほぼ安全 △：一部影響を受けることがある ×：影響を受ける

上記要因がある場合、または疑わしい場合には、安全のため、金属ケースをご使用ください。

選定

⚠ 注意

- ①ルブリケータの手前で分岐する場合は、オイルが逆流する場合がありますのでチェック弁(AKMシリーズ)をご使用ください。

保守点検

⚠ 警告

- ①AL10-A・AL20-Aタイプは加圧下での給油はできません。入口圧力を抜いてから給油を行ってください。
- ②AL20-A～AL60-Aの油量調整弁(滴下窓アセンブリ)の調整は手動で行ってください。左回転させると滴下量は増加し、右回転させると滴下量は減少します。工具などを使用しますと、破損の原因となります。全閉より3回転で全開となりますので、これ以上は回転させないようにしてください。なお、目盛の数字は調整位置の目安であり、滴下量を示す数字ではありません。

⚠ 注意

- ①一日一回油の滴下量を点検してください。滴下不良がありますと潤滑対象物のトラブルの原因になります。

取付け・調整

⚠ 注意

- ①AL30-A～AL60-Aのケース装着の際は、ロックボタンが必ずボディ正面(または背面)の凹部の位置にくるように、装着してください。ケースの脱落や破損の原因になります。

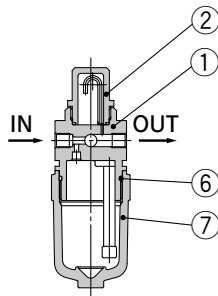


AC
AF+AR+AL
AW+AL
AF+AR
AF+AFM+AR
AW+AFM
AF+AFM+AR
AF
AFM/AFD
AR
AL
AW

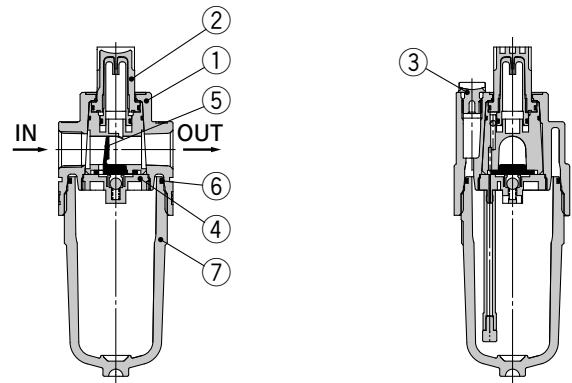
AL10-A~AL60-A Series

構造図

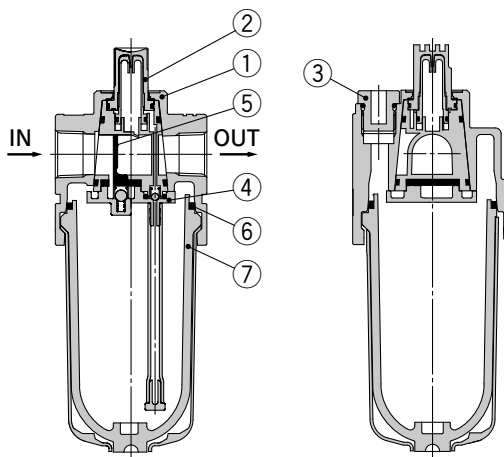
AL10-A



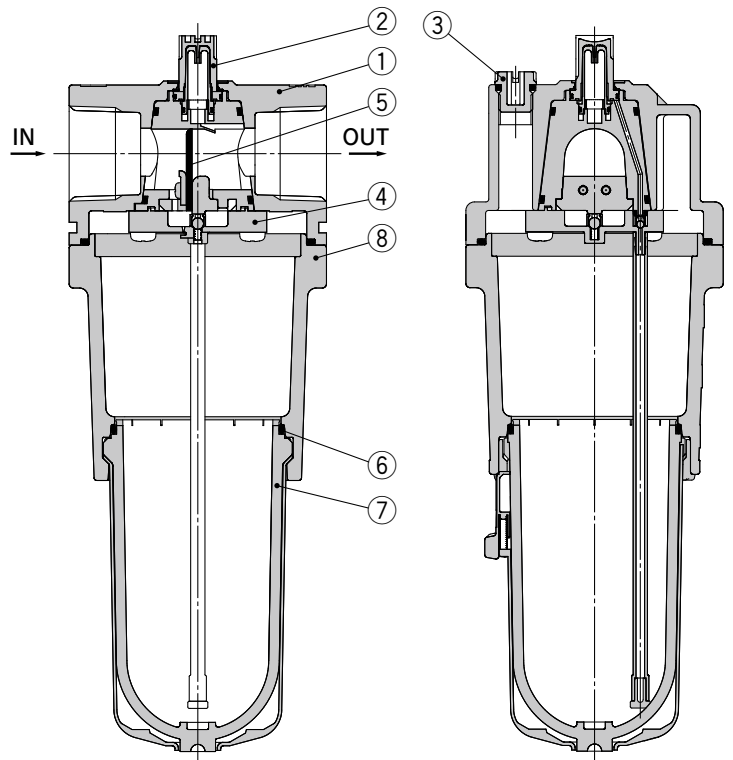
AL20-A



AL30-A・AL40-A



AL50-A・AL60-A



構成部品

番号	部品名	材質	型式	備考
1	ボディ	亜鉛ダイカスト	AL10-A	ホワイト
		アルミダイカスト	AL20-A~AL60-A	
8	ハウジング	アルミダイカスト	AL50-A・AL60-A	ホワイト

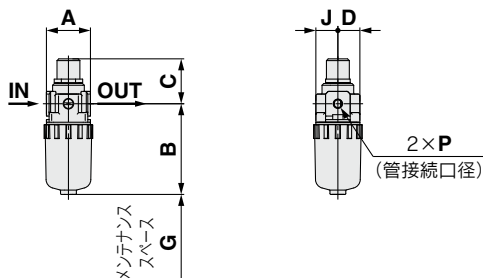
交換部品

番号	部品名	材質	部品品番						
			AL10-A	AL20-A	AL30-A	AL40-A	AL40-06-A	AL50-A	AL60-A
2	滴下窓アセンブリ	ポリカーボネート	AL10P-080AS	AL20P-080AS					
3	給油プラグアセンブリ	—	—	AL22P-060AS	AL32P-060AS	AL42P-060AS			
4	ダンパ押えアセンブリ	—	—	AL20P-030AS	AL30P-030AS	AL40P-030AS	AL50P-030AS	AL60P-030AS	
5	ダンパアセンブリ	合成樹脂	—	AL20P-040S	AL30P-040S	AL40P-040S	AL50P-040AS	AL60P-040AS	
6	ケースパッキン	NBR	C1SFP-260S	C2SFP-260S	C32FP-260S	C42FP-260S			
7	ケースアセンブリ ^{注)}	ポリカーボネート	C1SL-A	C2SL-A	C3SL-A	C4SL-A			

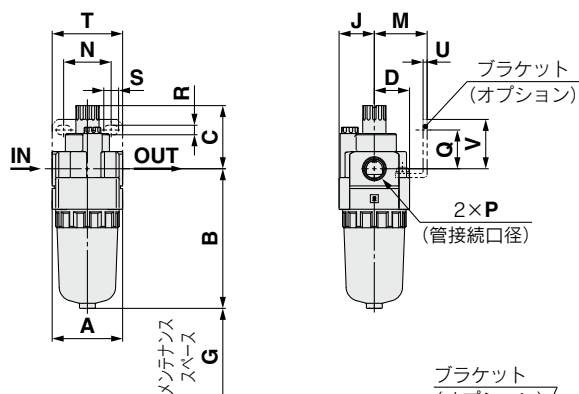
注) ・AL20-A~AL60-Aは、ケースパッキンが付属となります。
 単位表記psi、°F仕様につきましては、別途お問合せください。
 ・AL30-A~AL60-Aのケースアセンブリは、ケースガード(材質：ポリカーボネート)が付属となります。

外形寸法図

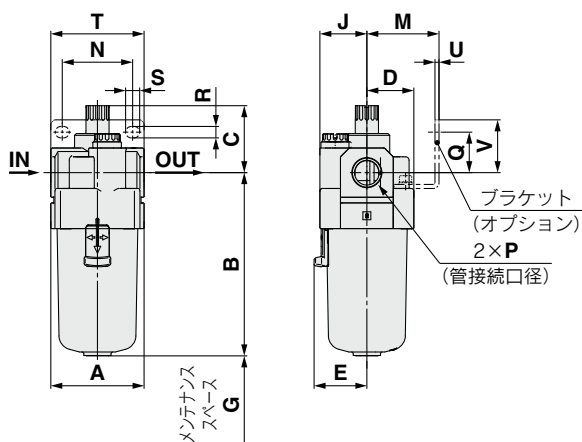
AL10-A



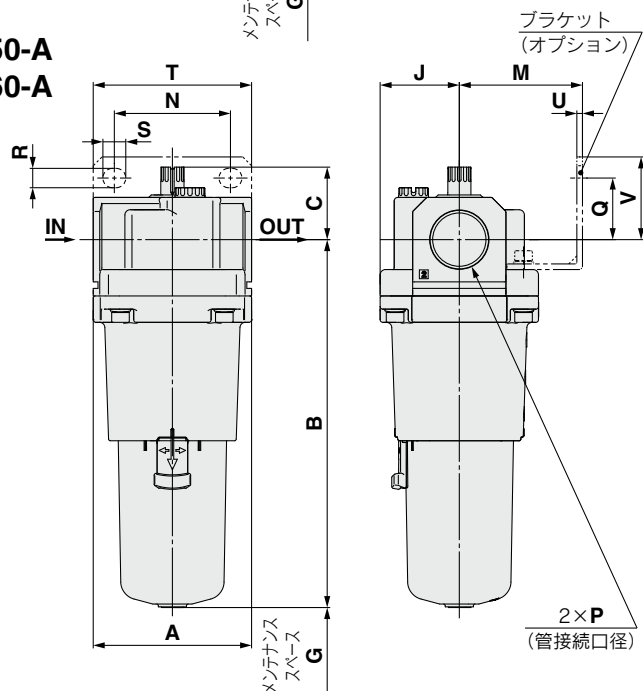
AL20-A



AL30-A~AL40-06-A



AL50-A AL60-A



適用機種	AL10-A・AL20-A			AL30-A~AL60-A
オプション/標準仕様	ドレンコック付	金属ケース	ドレンコック付金属ケース	金属ケース
外形図				

適用機種	AL30-A~AL60-A				
オプション/標準仕様	ドレンコック付	レベルゲージ付金属ケース	金属ケースドレンコック付	レベルゲージ付金属ケースドレンコック付	ドレンコック・ハーブ継手付
外形図					 ハーブ継手 適用チューブ T0604

型式	標準仕様																オプション仕様				標準仕様				
	標準仕様																ブラケット取付寸法				ドレンコック付	ハーブ継手付	金属ケース	金属ケースドレンコック付	レベルゲージ付金属ケース
	P	A	B	C	D	E	G	J	M	N	Q	R	S	T	U	V	B	B	B	B	B	B			
AL10-A	M5×0.8	25	51.5	25.5	12.5	—	35	12.5	—	—	—	—	—	—	—	—	59.9	—	56.3	59.3	—	—			
AL20-A	1/8・1/4	40	79.3	35.9	20	—	60	20	30	27	22	5.4	8.4	40	2.3	28	87.7	—	84.5	87.5	—	—			
AL30-A	1/4・3/8	53	104.1	38.1	26.7	30	80	26.7	41	35	23	6.5	13	53	2.3	30	115.1	123.6	104.1	117.6	124.1	137.6			
AL40-A	1/4・3/8・1/2	70	136.1	39.8	35.5	38.4	110	35.5	50	52	26	8.5	12.5	70	2.3	35	147.1	155.6	136.1	149.6	156.1	169.6			
AL40-06-A	3/4	75	138.1	37.8	35.5	38.4	110	35.5	50	52	25	8.5	12.5	70	2.3	34	149.1	157.6	138.1	151.6	158.1	171.6			
AL50-A	3/4・1	90	209.1	41.2	45	—	110	45	70	66	35	11	13	90	3.2	47	220.1	228.6	209.1	222.6	229.1	246.2			
AL60-A	1	95	223.1	44.7	47.5	—	110	47.5	70	66	35	11	13	90	3.2	47	234.1	242.6	223.1	236.6	243.1	256.6			

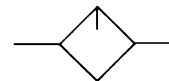
AC
AF+AR+AL
AW+AL
AF+AR
AF+AFM+AR
AW+AFM
AFM/AFD
AR
AL
AW

準標準仕様／1000cm³タンク

ルブリケータ／AL30～AL60

従来品AL30～60での対応となります。ご注意ください。

JIS記号



型式表示方法

AL **30** - **03** **B** - **1**

① ② ③ ④ ⑤

・オプション・準標準は、a～cの各項目毎に1つずつ選択してください。
 ・オプション・準標準が重複する仕様の場合は、数字、アルファベットの若い順に並べて表示します。
 例) AL30-03B-1R

	記号	内容	①					
			ボディサイズ					
			30	40	50	60		
②	ねじ種類	無記号	Rc	●	●	●	●	
		N	NPT	●	●	●	●	
		F	G	●	●	●	●	
③	管接続口径	+						
		02	1/4	●	●	—	—	
		03	3/8	●	●	—	—	
		04	1/2	—	●	—	—	
		06	3/4	—	●	●	—	
	10	1	—	—	●	●		
④	オプション(取付)	無記号	取付オプションなし	●	●	●	●	
		B ^{注1)}	ブラケット付	●	●	●	●	
⑤	a	ケース ^{注2)}	+					
			1	1000cm ³ タンク	●	●	●	●
			10	1000cm ³ タンク(SW付)下限ON	●	●	●	●
		11	1000cm ³ タンク(SW付)下限OFF	●	●	●	●	
	b	流れ方向	無記号	流れ方向:左→右	●	●	●	●
			R	流れ方向:右→左	●	●	●	●
	c	圧力単位	無記号	製品銘板の単位表記:MPa	●	●	●	●
Z ^{注3)}			製品銘板の単位表記:psi	○ ^{注4)}	○ ^{注4)}	○ ^{注4)}	○ ^{注4)}	

注1) オプションBは同時梱包となり、組付けられていません。

注2) ケースは、標準でレベルゲージ付金属ケース、油排出機能付となります。滴下窓の材質は、ポリカーボネート樹脂です。耐薬品性は、P.463の薬品データでご確認ください。

注3) ねじ種類M5、NPTが対象となります。新計量法上(日本国内はSI単位)、海外向けのみの販売となります。

注4) ○は、ねじ種類がM5、NPTの場合のみの対応となります。

準標準・ケースアセンブリ品番

準標準仕様			型式				
ケース材質	SW付		AL30	AL40	AL40-06	AL50	AL60
	下限ON	下限OFF					
1000cm ³ タンク (レベルゲージ付金属ケース)	—	—	121538-1A				
	●	—	121538-1A-S1 [IS400-1(フロートスイッチのみ)]				
	—	●	121538-1A-S2 [IS400-2(フロートスイッチのみ)]				

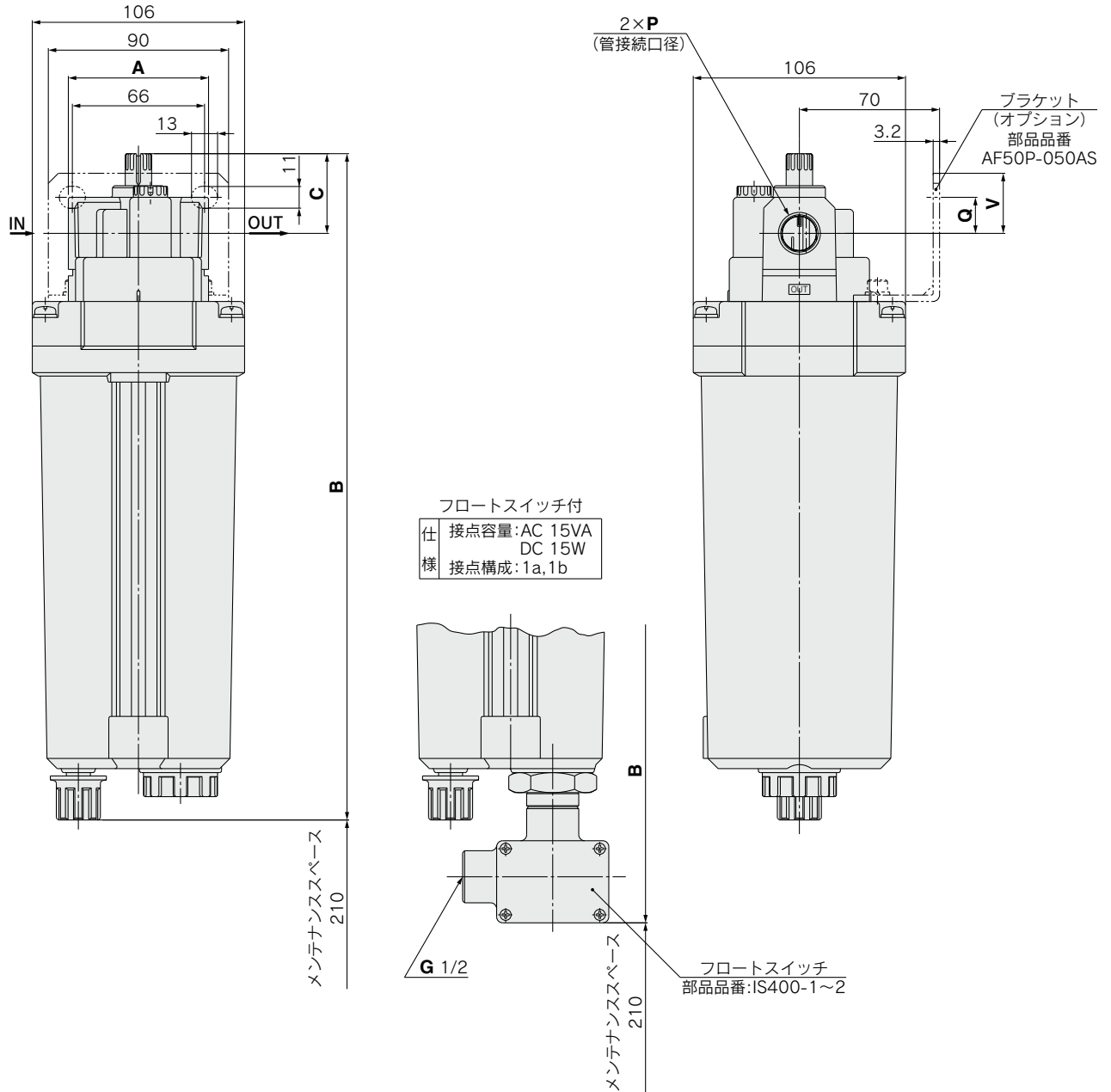
注) ・ポリカーボネート、ナイロン、金属ケース、レベルゲージ付金属ケースから1000cm³タンクへの仕様変更はできません。別途、製品手配が必要となります。

・1000cm³タンクに、フロートスイッチを追加する場合は、IS400-1またはIS400-2を選択してください。

・その他、交換部品につきましては取扱説明書をご参照ください。

外形寸法図

準標準仕様/1000cm³タンク



型式	P	A	B	C	ブラケット取付寸法		フロートスイッチ付
					Q	V	B
AL30	1/4・3/8	53	324	38	25	—	374
AL40	1/4・3/8・1/2	70	333	40	18	—	383
AL40-06	3/4	75	333	38	16	—	383
AL50	3/4・1	90	332	41	35	47	382
AL60	1	95	335	45	35	47	385

AC
AF+AR+AL
AW+AL
AW+AL
AF+AR
AF+AR
AF+AFM+AR
AF+AFM
AF+AFM
AF
AFM/AFD
AR
AL
AW

モジュラタイプ フィルタレギュレータ AW Series

フィルタレギュレータ AWシリーズ	型式	管接続口径	設定圧力	オプション
 <p>P.93~111</p>	AW10-A	M5×0.8	0.05~0.7MPa 0.02~0.2MPa	ブラケット 丸形圧力計 セットナット (パネルマウント用)*
	AW20(K)-B	1/8・1/4	0.05~0.85MPa 0.02~0.2MPa	ブラケット セットナット (パネルマウント用)*
	AW30(K)-B	1/4・3/8		フロート式 オートドレン
	AW40(K)-B	1/4・3/8・1/2		角形埋込式 圧力計
	AW40(K)-06-B	3/4		デジタル 圧カスイッチ
	AW60(K)-B	3/4・1		丸形圧力計
				ブラケット 角形埋込式圧力計 デジタル圧カスイッチ 丸形圧力計

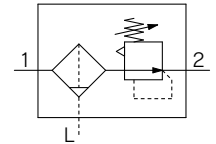
※現行品AW Seriesとパネルカット寸法に互換性があります。

オーダーメイド仕様

①	特殊温度環境(-X430/-X440) 寒冷地域および熱帯地域などの環境条件下で耐えられるように、パッキンや樹脂部品などを特殊材料に変えています。	P.106~111
②	高圧対応(-X425) 高圧下で使用できるように、強度部材などの材質変更を行っています。	
③	0.4MPa設定(-X406) 最高設定圧力が0.4MPaとなります。 圧力計付の場合、表示は0~0.7MPaとなります。	
④	ロングケース対応(-X64) ドレンの貯留量が標準品より多くなります。	
⑤	クリーンルーム仕様(10-)	
⑥	銅・フッ素・シリコン系不可+低発塵仕様(21-)	

フィルタレギュレータ AW10-A

JIS記号
フィルタレギュレータ



・フィルタとレギュレータが一体化し、省スペース・省配管化が可能。

型式表示方法

サイズ20～60はP.95をご覧ください。

AW10-M5 - - A -

① ②

・オプション・標準は、a～hの各項目毎に1つずつ選択してください。
・オプション記号・標準記号は、数字、アルファベットの若い順に並べて表示します。
例) AW10-M5CG-12NR-A

●オーダーメイド仕様
(詳細はP.108をご参照ください。)

		記号	内容
--	--	----	----

①	注1) オプション	a	取付	無記号	取付オプションなし		
				B	ブラケット付		
				H	セットナット(パネルマウント用)		
		+					
		b	フロート式オートドレン	無記号	オートドレンなし		
				C ^{注2)}	N.C.(ノーマルクローズ)無加圧時ドレン排出なし		
+							
c	圧力計	無記号	圧力計なし				
		G ^{注3)}	丸形圧力計(リミットインジケータなし)				
+							
②	標準	d	設定圧力 ^{注4)}	無記号	0.05～0.7MPa設定		
				1	0.02～0.2MPa設定		
		+					
		e	ケース ^{注5)}	無記号	ポリカーボネートケース		
				2	金属ケース		
				6	ナイロンケース		
		+					
		f	排気機構	無記号	リリーフタイプ		
				N	ノンリリーフタイプ		
		+					
		g	流れ方向	無記号	流れ方向:左→右		
				R	流れ方向:右→左		
+							
h	圧力単位	無記号	製品銘板、注意銘板、圧力計の単位表記:MPa				
		Z ^{注6)}	製品銘板、注意銘板、圧力計の単位表記:psi、°F				

注1) オプションB, G, Hは同時梱包となり、組付けられていません。

注2) 無加圧時、オートドレンの作動に満たない量のドレンがケース内に残るため、終業前にドレンのマニュアル排出を推奨します。

注3) 圧力計は1.0MPa仕様となります。

圧力計は同時梱包となり、組付けられていません。

注4) 設定圧力仕様の上限以上に設定できる場合がありますが、仕様圧力範囲内でご使用ください。

注5) ケースの耐薬品性は、P.98の薬品データでご確認ください。

注6) 新計量法上(日本国内用はSI単位)、海外向けのみの販売となります。



AW10-A

標準仕様

管接続口径	M5×0.8
圧力計接続口径	1/16
使用流体	空気
周囲温度および使用流体温度	-5~60℃(凍結なきこと)
保証耐圧力	1.5MPa
最高使用圧力	1.0MPa
設定圧力範囲	0.05~0.7MPa
ろ過度	5μm
ドレン貯留量(cm ³)	2.5
ケース材質	ポリカーボネート
構造	リリーフタイプ
質量(kg)	0.09

オプション品番

ブラケットアセンブリ ^{注1)}	AR12P-270AS
セットナット	AR12P-260S
丸形圧力計 ^{注2)}	G27-10-R1

注1) ブラケットとセットナットのアセンブリです。

注2) 圧力計は1.0MPa仕様となります。

ケースアセンブリ品番

ケース材質	ドレン排出機構	ドレン排出口	ケース品番
ポリカーボネート	手動排出	ドレンコック付	C1SF-A
	自動排出(オートドレン) ^{注2)}	ノーマルクローズ(N.C.)	AD17-A
ナイロン	手動排出	ドレンコック付	C1SF-6-A
	自動排出(オートドレン) ^{注2)}	ノーマルクローズ(N.C.)	AD27-6-A
金属	手動排出	ドレンコック付	C1SF-2-A
	自動排出(オートドレン) ^{注2)}	ノーマルクローズ(N.C.)	AD17-2-A

注1) 単位表記psi、°F仕様につきましては、別途お問合せください。

注2) 最低使用圧力は0.1MPaです。

AC

AF+AR+AL

AW+AL

AF+AR

AF+AFM+AR

AW+AFM

AFM+AFM

AF

AFM/AFD

AR

AL

AW

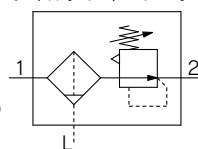
フィルタレギュレータ

AW20-B~AW60-B

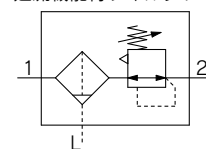
逆流機能付フィルタレギュレータ

AW20K-B~AW60K-B

JIS記号
フィルタレギュレータ

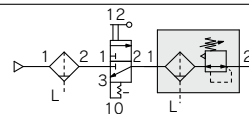


逆流機能付フィルタレギュレータ



- ・フィルタとレギュレータが一体化し、省スペース・省配管化が可能。
- ・逆流機能付は、出口側の空気圧を入口側へ排出させる機構を内蔵。

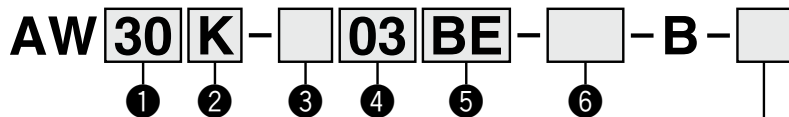
例 エアの供給を停止し、フィルタレギュレータの入口圧力を大気開放する場合、安全対策上、フィルタレギュレータの出口側エアの残圧排気ができます。



AW-B/AW□K-Bは2025年3月に生産終了予定です。
AW-D/AW□K-Dをご選択願います。詳細はこちら

型式表示方法

サイズ10はP.93をご覧ください。



・オプション・標準は、a~iの各項目毎に1つずつ選択してください。
・オプション記号・標準記号は、数字、アルファベットの若い順に並べて表示します。
例) AW30K-03BE-1N-B

●オーダーメイド仕様
(詳細はP.106~111をご参照ください。)

	記号	内容	① ボディサイズ					
			20	30	40	60		
②	無記号	逆流機能なし	●	●	●	●		
	K ^{注1)}	逆流機能付	●	●	●	●		
+								
③	無記号	Rc	●	●	●	●		
	N ^{注2)}	NPT	●	●	●	●		
	F ^{注3)}	G	●	●	●	●		
+								
④	01	1/8	●	—	—	—		
	02	1/4	●	●	●	—		
	03	3/8	—	●	●	—		
	04	1/2	—	—	●	—		
	06	3/4	—	—	●	●		
10	1	—	—	—	●			
+								
⑤	a	無記号	取付オプションなし	●	●	●	●	
		B ^{注5)}	ブラケット付	●	●	●	●	
		H	セットナット付(パネルマウント用)	●	●	●	—	
	+							
	b	無記号	オートドレンなし	●	●	●	●	
		C ^{注6)}	N.C.(ノーマルクローズ)無加圧時ドレン排出なし	●	●	●	●	
		D ^{注7)}	N.O.(ノーマルオープン)無加圧時ドレン排出あり	—	—	●	●	
	+							
	c	圧力計 ^{注8)}	無記号	圧力計なし	●	●	●	●
			E	角形埋込式圧力計(リミットインジケータ付)	●	●	●	●
			G	丸形圧力計(リミットインジケータ付)	●	●	●	●
		M	丸形圧力計(カラーゾーン付)	●	●	●	●	
		デジタル ^{注9)} 圧カスイッチ	E1	出力仕様:NPN出力/リード線取出し仕様:配線下取出し	●	●	●	●
			E2	出力仕様:NPN出力/リード線取出し仕様:配線上取出し	●	●	●	●
			E3	出力仕様:PNP出力/リード線取出し仕様:配線下取出し	●	●	●	●
E4	出力仕様:PNP出力/リード線取出し仕様:配線上取出し		●	●	●	●		
+								
d	無記号	0.05~0.85MPa設定	●	●	●	●		
	1	0.02~0.2MPa設定	●	●	●	●		
+								
⑥	e	無記号	ポリカーボネートケース	●	●	●	●	
		2	金属ケース	●	●	●	●	
		6	ナイロンケース	●	●	●	●	
		8	レベルゲージ付金属ケース	—	—	●	●	
		C	ケースガード付	●	— ^{注12)}	— ^{注12)}	— ^{注12)}	
		6C	ケースガード付・ナイロンケース	●	— ^{注13)}	— ^{注13)}	— ^{注13)}	
+								
f	ドレン 排出口 ^{注14)}	無記号	ドレンコック付	●	●	●	●	
		J ^{注15)}	ドレンガイド1/8	●	—	—	—	
		W ^{注16)}	ドレンガイド1/4	—	●	●	●	
		—	ドレンコック、バープ継手付	—	●	●	●	

フィルタレギュレータ **AW20-B~AW60-B Series** 逆流機能付フィルタレギュレータ **AW20K-B~AW60K-B Series**



AW20-B・AW20K-B AW40-B・AW40K-B

		記号	内容	①					
				ボディサイズ					
				20	30	40	60		
6	標準準	g	排気機構	無記号	リリーフタイプ	●	●	●	●
			N	ノンリリーフタイプ	●	●	●	●	
				+					
		h	流れ方向	無記号	流れ方向: 左→右	●	●	●	●
				R	流れ方向: 右→左	●	●	●	●
				+					
i	圧力単位	無記号	製品銘板、ケース注意表示、圧力計の単位表記: MPa	●	●	●	●		
		Z ^{注17)}	製品銘板、ケース注意表示、圧力計の単位表記: psi、°F	○ ^{注19)}	○ ^{注19)}	○ ^{注19)}	○ ^{注19)}		
		ZA ^{注18)}	デジタル圧カスイッチ: 単位切換機能付	△ ^{注20)}	△ ^{注20)}	△ ^{注20)}	△ ^{注20)}		

- 注1) 入口圧力は設定圧力より0.05MPa以上高くなるようにしてください。
- 注2) ドレンガイドは、NPT1/8 (AW20 (K)-Bに適用)、NPT1/4 (AW30 (K)-B~AW60 (K)-Bに適用) となります。オートドレンの排出ポートは、φ3/8"ワンタッチ管継手付 (AW30 (K)-B~AW60 (K)-Bに適用) となります。
- 注3) ドレンガイドは、G1/8 (AW20 (K)-Bに適用)、G1/4 (AW30 (K)-B~AW60 (K)-Bに適用) となります。
- 注4) オプションB, G, H, Mは、同時梱包となり、組付けられています。
- 注5) ブラケットにはセットナットが付属となります。(AW20 (K)-B~AW40 (K)-Bに適用)。AW60 (K)-Bは、取付ねじ(2本)が付属となります。
- 注6) 無加圧時、オートドレンの作動に満たない量のドレンがケース内に残るため、終業前にドレンのマニュアル排出を推奨します。

- 注7) 使用するコンプレッサが小型(0.75kW、吐出流量100L/min [ANR]未満)の場合、始動時にドレンコックからエア漏れを生じる可能性があるため、N.C.タイプを推奨します。
- 注8) 圧力計は、標準(0.85MPa設定)用は1.0MPa仕様、0.2MPa設定用は0.4MPa仕様となります。
- 注9) H(パネルマウント)と併せて選択しますと、リード線の脱着スペースがなくなりますので、その場合は、リード線取出し仕様: 配線下取出しを選択してください。
- 注10) 設定圧力仕様の上限以上に設定できる場合がありますが、仕様圧力範囲内でご使用ください。
- 注11) ケースの耐薬品性は、P.98の薬品データでご確認ください。
- 注12) ケースガードは標準装備(ポリカーボネート)となります。
- 注13) ケースガードは標準装備(ナイロン)となります。
- 注14) フロート式オートドレン: C, Dとの組合せ選択

- はできません。
- 注15) バルブ機能は付いていません。
- 注16) 金属ケース: 2, 8との組合せ選択はできません。
- 注17) ねじ種類NPTが対象となります。新計量法上(日本国内用はSI単位)、海外向けのみ販売となります。丸形圧力計(カラーゾーン付): Mとの組合せはできません。別途特注対応となります。デジタル圧カスイッチは、単位切換機能付で、初期設定はpsiとなります。
- 注18) オプションE1, E2, E3, E4が対象となります。新計量法上(日本国内用はSI単位)、海外向けのみ販売となります。
- 注19) ○は、ねじ種類がNPTの場合のみの対応となります。
- 注20) △は、オプションE1, E2, E3, E4と併せて選択してください。

標準仕様

型式	AW20-B	AW30-B	AW40-B	AW40-06-B	AW60-B
管接続口径	1/8・1/4	1/4・3/8	1/4・3/8・1/2	3/4	3/4・1
圧力計接続口径 ^{注1)}	1/8				
使用流体	空気				
周囲温度および使用流体温度 ^{注2)}	-5~60℃(凍結なきこと)				
保証耐圧力	1.5MPa				
最高使用圧力	1.0MPa				
設定圧力範囲	0.05~0.85MPa				
ろ過度	5μm				
ドレン貯留量 (cm ³)	8	25	45		
ケース材質	ポリカーボネート				
ケースガード	標準準(鋼帯)	標準装備(ポリカーボネート)			
構造	リリーフタイプ				
質量 (kg)	0.20	0.36	0.66	0.72	2.05

注1) 角形埋込式圧力計付およびデジタル圧カスイッチ付の場合は、圧力計接続ねじはありません。

注2) デジタル圧カスイッチ付の場合は、-5~50℃となります。

AC
AF+AR+AL
AW+AL
AF+AR
AF+AFM+AR
AW+AFM
アンキメット
AF
AFM/AFD
AR
AL
AW

AW20-B~AW60-B Series

AW20K-B~AW60K-B Series

オプション・品番

オプション仕様		型式				
		AW20(K)-B	AW30(K)-B	AW40(K)-B	AW40(K)-06-B	AW60(K)-B
ブラケットアセンブリ ^{注1)}		AW23P-270AS	AR33P-270AS	AR43P-270AS		AW62P-270AS
セットナット		AR23P-260S	AR33P-260S	AR43P-260S		— ^{注2)}
圧力計	丸形 ^{注3)}	標準	G36-10-□01		G46-10-□01	
		0.02~0.2MPa設定	G36-4-□01		G46-4-□01	
	丸形 ^{注3)} (カラーゾーン付)	標準	G36-10-□01-L		G46-10-□01-L	
		0.02~0.2MPa設定	G36-4-□01-L		G46-4-□01-L	
角形 ^{注4)} 埋込式	標準	GC3-10AS[GC3P-010AS(圧力計カバーのみ)]				
	0.02~0.2MPa設定	GC3-4AS[GC3P-010AS(圧力計カバーのみ)]				
デジタル圧カスイッチ ^{注5)}		NPN出力/配線下取出し	ISE35-N-25-MLA[ISE35-N-25-M(スイッチ本体のみ)]			
		NPN出力/配線上取出し	ISE35-R-25-MLA[ISE35-R-25-M(スイッチ本体のみ)]			
		PNP出力/配線下取出し	ISE35-N-65-MLA[ISE35-N-65-M(スイッチ本体のみ)]			
		PNP出力/配線上取出し	ISE35-R-65-MLA[ISE35-R-65-M(スイッチ本体のみ)]			

注1) ブラケットとセットナットのアセンブリです。

AW60(K)-Bは、取付ねじ(2本)が付属となります。

注2) AW60(K)-B用のセットナットにつきましては、別途お問合せください。

注3) 丸形圧力計品番の□は、接続ねじの種類を表わします。

Rは無記号、NPTはNとなります。

単位表記psi仕様の圧力計供給につきましては別途お問合せください。

注4) "O"リング(1個)、取付ねじ(2本)が付属となります。

[]内は、圧力計カバーのみとなります。

注5) 圧カスイッチ本体の他に、コネクタ付リード線(2m)、アダプタ、ロックピン、"O"リング(1個)、取付ねじ(2本)が付属となります。

[]内は、スイッチ本体のみとなります。(デジタル圧カスイッチの型式表示は、ホームページWEBカタログをご参照ください。)

AW60(K)-Bに圧カスイッチを取付ける場合は、別途専用の取付金具(圧カスイッチアダプタアセンブリ:AW63P-310AS)、

および取付金具と同梱されている専用ねじ(M3×0.5×14)が必要です。

ケースアセンブリ品番

ケース材質	ドレン 排出機構	ドレン排出口	その他	型式					
				AW20-B	AW30-B	AW40-B	AW40-06-B	AW60-B	
ポリカーボ ネット	手動排出	ドレンコック付	—	C2SF-A	—	—			
		ドレンコック・バブ継手付	ケースガード付	C2SF-C-A	C3SF-A	C4SF-A			
		ドレンガイド付 (バルブ機能なし)	ケースガード付	—	C3SF-W-A	C4SF-W-A			
	自動排出 ^{注)} (オートドレン)	ドレンガイド付 (バルブ機能なし)	ケースガード付	—	C2SF□-J-A	—	—		
		ノーマルクローズ(N.C.)	ケースガード付	—	C2SF□-CJ-A	C3SF□-J-A	C4SF□-J-A		
		ノーマルオープン(N.O.)	ケースガード付	—	AD27-A	—	—		
ナイロン	手動排出	ドレンコック付	—	C2SF-6-A	—	—			
		ドレンコック・バブ継手付	ケースガード付	C2SF-6C-A	C3SF-6-A	C4SF-6-A			
		ドレンガイド付 (バルブ機能なし)	ケースガード付	—	C3SF-6W-A	C4SF-6W-A			
	自動排出 ^{注)} (オートドレン)	ドレンガイド付 (バルブ機能なし)	ケースガード付	—	C2SF□-6J-A	—	—		
		ノーマルクローズ(N.C.)	ケースガード付	—	C2SF□-6CJ-A	C3SF□-6J-A	C4SF□-6J-A		
		ノーマルオープン(N.O.)	ケースガード付	—	AD27-6-A	—	—		
金属	手動排出	ドレンコック付	—	AD27-6C-A	AD37□-6-A	AD47□-6-A			
		ドレンガイド付 (バルブ機能なし)	ケースガード付	—	AD38□-6-A	AD48□-6-A			
		ノーマルオープン(N.O.)	ケースガード付	—	AD27-2-A	—	—		
	自動排出 ^{注)} (オートドレン)	ノーマルクローズ(N.C.)	ケースガード付	—	C2SF-2-A	C3SF-2-A	C4SF-2-A		
		ノーマルオープン(N.O.)	ケースガード付	—	レベルゲージ付	C3LF-8-A	C4LF-8-A		
		レベルゲージ付	—	C2SF□-2J-A	C3SF□-2J-A	C4SF□-2J-A			
レベルゲージ付	—	C2SF□-8J-A	C3LF□-8J-A	C4LF□-8J-A					
レベルゲージ付	—	AD27-2-A	AD37□-2-A	AD47□-2-A					
レベルゲージ付	—	—	AD37□-8-A	AD47□-8-A					
レベルゲージ付	—	—	AD38□-2-A	AD48□-2-A					
レベルゲージ付	—	—	AD38□-8-A	AD48□-8-A					

注) 最低使用圧力は、N.O.タイプ: 0.1MPa(AD38-A, AD48-A)、N.C.タイプ: 0.1MPa(AD27-A)、0.15MPa(AD37-A・AD47-A)です。

ケースアセンブリには、ケースパッキンが付属となります。

ケースアセンブリ品番の□は、配管ねじ種類(オートドレンの場合は、適用チューブ)を表わします。

無記号はRcねじ、NはNPTねじ、FはGねじ、となります。(オートドレンの場合、無記号はφ10、Nはφ3/8")

単位表記psi、"F仕様につきましては、別途お問合せください。

⚠ 製品個別注意事項

ご使用前に必ずお読みください。安全上のご注意につきましては裏表紙、F.R.L./共通注意事項につきましては「SMC製品取扱い注意事項」および「取扱説明書」をご確認ください。 <https://www.smcworld.com>

設計上のご注意/選定

⚠ 警告

- ①AW20-B~AW60-Bは、入口圧力を抜いても残圧処理(出口圧力除去)はできません。残圧処理を行う場合は、逆流機能付フィルタレギュレータ(AW20K-B~AW60K-B)をご使用ください。
- ②エアフィルタ、フィルタレギュレータ、ルブリケータの標準ケース、ルブリケータの滴下窓の材質は、ポリカーボネートです。合成油、有機溶剤、化学薬品、切削油、アルカリ、ネジロック剤などの雰囲気や付着する場所での使用はできません。

有機溶剤、化学薬品の雰囲気および付着による影響物性を劣化させる薬品データ(参考)

種類	薬品名	使用用途例	材質	
			ポリカーボネート	ナイロン
酸	塩酸 硫酸リン酸 クロム酸	金属の酸洗い液	△	×
アルカリ	カ性ソーダ カ性カリ 消石灰 アンモニア水 炭酸ソーダ	金属の脱脂 工業塩 水溶性切削油	×	○
無機塩	硫化ソーダ 硝酸カリ 硫酸ソーダ	—	×	△
塩素系溶剤	四塩化炭素 クロロホルム 塩化エチレン 塩化メチレン	金属の洗浄液 印刷インク 希釈	×	△
芳香族類	ベンゼン トルエン シンナー	塗料 ドライクリーニング	×	△
ケトン類	アセトン メチルエチルケトン シクロヘキサノ	写真用フィルム ドライクリーニング 繊維工業	×	×
アルコール類	エチルアルコール IPA メチルアルコール	不凍剤 接着剤	△	×
オイル類	ガソリン 灯油	—	×	○
エステル類	フタル酸ジメチル フタル酸ジエチル 酢酸	合成油 防錆油の添加剤	×	○
エーテル類	メチルエーテル エチルエーテル	ブレーキ油の添加剤	×	○
アミン類	メチルアミン	切削油 ブレーキ油の添加剤 ゴム促進剤	×	×
その他	ネジロック液 海水 リークテスター	—	×	△

○：ほぼ安全 △：一部影響を受けることがある ×：影響を受ける

上記要因がある場合、または疑わしい場合には、安全のため、金属ケースをご使用ください。

設計上のご注意/選定

⚠ 注意

- ①流量特性の入口圧力条件より低い入口圧力でご使用の場合、出口側の圧力降下量が大きくなる場合がありますので、実機で確認してください。
圧力制御機器の選定方法につきましては、製品選定ガイドをご参照ください。

保守点検

⚠ 警告

- ①エレメント交換時期は、使用後2年または圧力降下が0.1MPaになるまでに行ってください。エレメント破損の原因になります。

取付け・調整

⚠ 警告

- ①入口圧力および出口側の圧力計の表示圧を確認しながら設定を行ってください。必要以上にハンドルを回し過ぎますと内部品の破損の原因になります。
- ②調圧ハンドルの操作は工具などを使用しますと破損の原因となりますので手動で行ってください。

⚠ 注意

- ①圧力調整は、ハンドルのロックを解除して行い、調整後はロックしてください。手順を誤りますとハンドル破損および出口圧力が変動する原因になります。
・調圧ハンドルを引張るとロック解除されます。(調圧ハンドルの下側の『オレンジ色のライン』で目視確認ができます。)
・調圧ハンドルを押すとロックされます。ロックされにくい場合は左右に少し回して押ししてください。(『オレンジ色のライン』が見えなくなります。)
- ②不用意なハンドル操作を防止するため、ハンドルカバーを用意しています。詳細はP.112をご参照ください。
- ③AW30-B~AW60-Bのケース装着の際は、ロックボタンが必ずボディ正面(または背面)の凹部の位置にくるように、装着してください。ケースの脱落や破損の原因になります。



AC

AF+AR+AL

AW+AL

AF+AR

AF+AFM+AR

AF+AFM

AW+AFM

AF+AFM+AR

AF

AFM/AFD

AR

AL

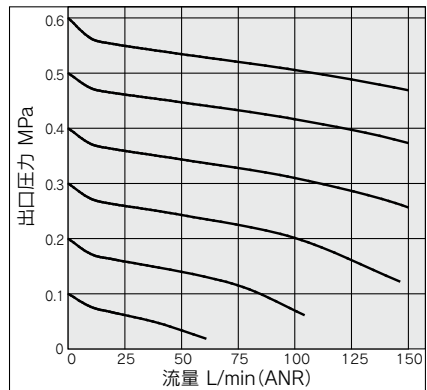
AW

AW10-A Series AW20-B~AW60-B Series AW20K-B~AW60K-B Series

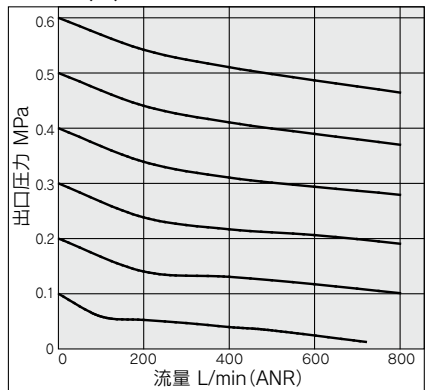
流量特性 (代表値)

条件：入口圧力0.7MPa

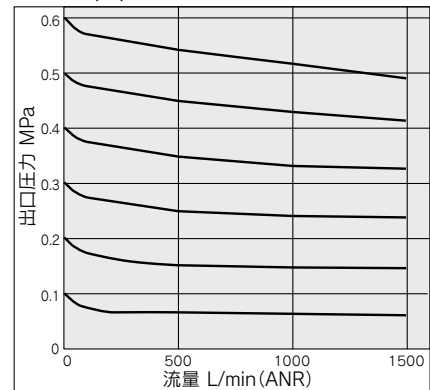
AW10-A M5



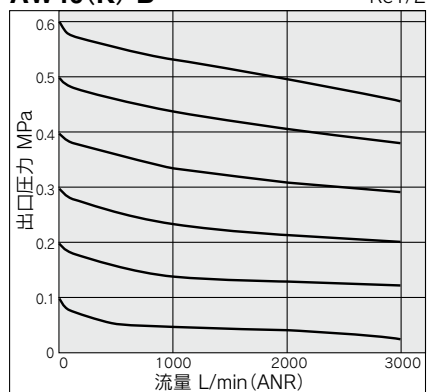
AW20(K)-B Rc1/4



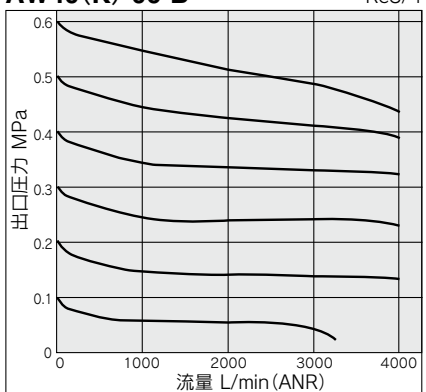
AW30(K)-B Rc3/8



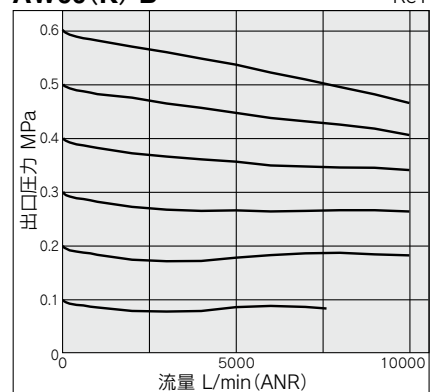
AW40(K)-B Rc1/2



AW40(K)-06-B Rc3/4



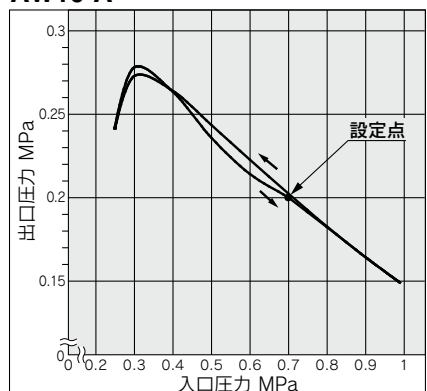
AW60(K)-B Rc1



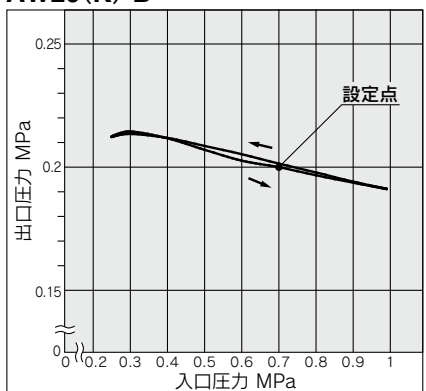
圧力特性 (代表値)

条件：入口圧力0.7MPa 出口圧力0.2MPa 流量20L/min (ANR)

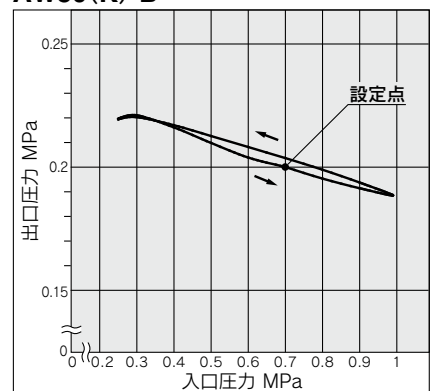
AW10-A



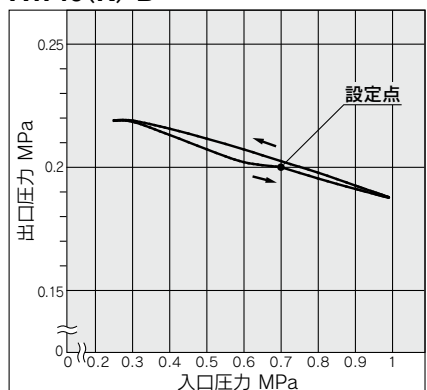
AW20(K)-B



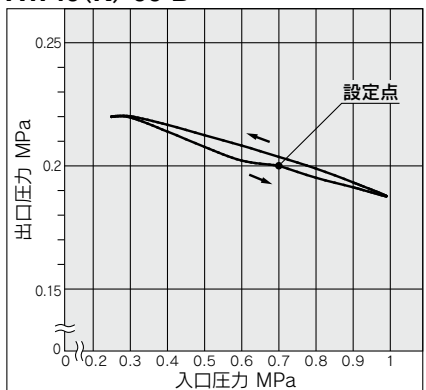
AW30(K)-B



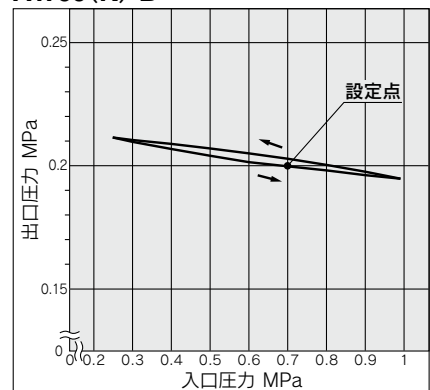
AW40(K)-B



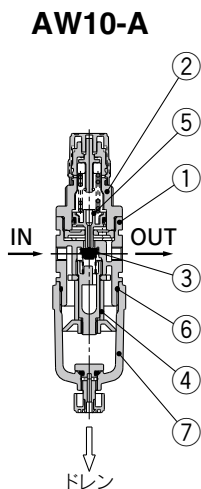
AW40(K)-06-B



AW60(K)-B



構造図



構成部品

番号	部品名	材質	備考
1	ボディ	亜鉛ダイカスト	ホワイト
2	ボンネット	ポリアセタール	ホワイト

交換部品

番号	部品名	材質	品番
3	バルブ	HNBR	AR10P-090S
4	フィルタエレメント	不織布	AF10P-060S
5	ピストンアセンブリ	ポリアセタール	AR10P-150AS
6	ケースOリング	NBR	C1SFP-260S
7	ケースアセンブリ	ポリカーボネート	C1SF-A

作動原理(逆流機能付フィルタレギュレータ)

AW10-A



入口圧力が設定圧力より高い場合は、通常の減圧弁として作動します(図1)。

入口圧力が遮断され排気されると、バルブ①に作用している入口圧力がなくなりバルブ①をシートさせる力は、バルブスプリング②の力だけとなり、バルブ①を開かせようとする出口圧力によって、バルブ①が開き、出口圧力は入口側へ排出されます(図2)。

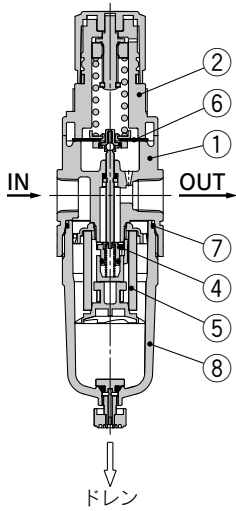
設定圧力が0.15MPa以下ですと、バルブスプリング②の力によりバルブ①が開かない場合があります。

AC
AF+AR+AL
AW+AL
AF+AR
AF+AFM+AR
AW+AFM
AFM+AFD
AR
AL
AW

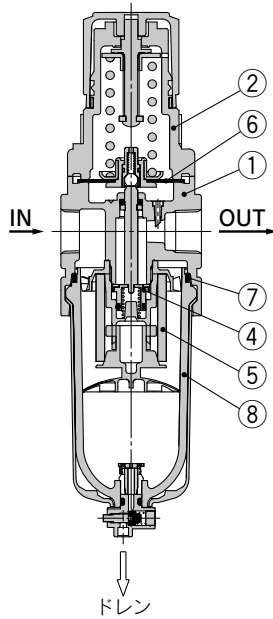
AW20-B~AW60-B Series AW20K-B~AW60K-B Series

構造図

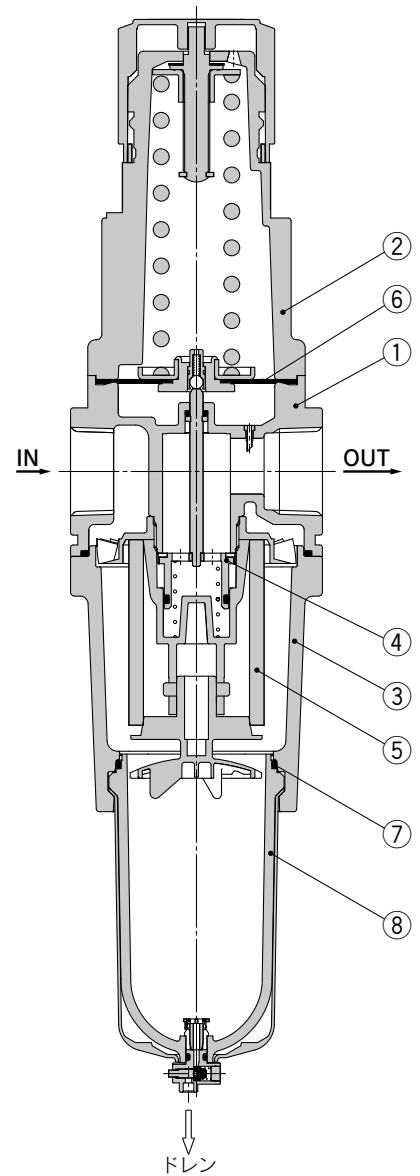
AW20(K)-B



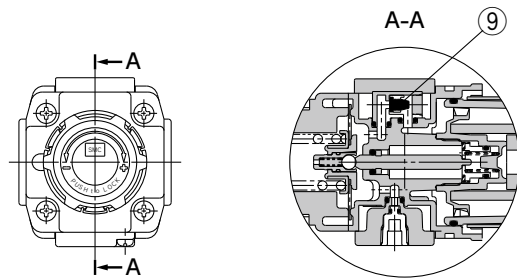
AW30(K)-B・AW40(K)-B



AW60(K)-B



AW20K-B~AW60K-B (逆流機能付フィルタレギュレータ)



構成部品

番号	部品名	材質	型式	備考
1	ボディ	アルミダイカスト	AW20-B~AW60-B	ホワイト
2	ボンネット	ポリアセタール	AW20-B~AW40-B	ホワイト
		アルミダイカスト	AW60-B	ホワイト
3	ハウジング	アルミダイカスト	AW60-B	ホワイト

交換部品

番号	部品名	材質	部品品番				
			AW20(K)-B	AW30(K)-B	AW40(K)-B	AW40(K)-06-B	AW60(K)-B
4	バルブアセンブリ	黄銅・HNBR	AW20P-340AS	AW30P-340AS	AW40P-340AS	AW40P-340AS	AW60P-090AS
5	フィルタエレメント	不織布	AF20P-060S	AF30P-060S	AF40P-060S	AF40P-060S	AW60P-060S
6	ダイヤフラムアセンブリ	耐候性NBR	AR20P-150AS	AR30P-150AS	AR40P-150AS	AR40P-150AS	AR50P-150AS
7	ケースパッキン	NBR	C2SFP-260S	C32FP-260S	C42FP-260S		
8	ケースアセンブリ ^{注1)}	ポリカーボネート	C2SF-A	C3SF-A ^{注2)}	C4SF-A ^{注2)}		
9	チェック弁アセンブリ ^{注3)}	—	AR23KP-020AS				

注1) ケースアセンブリには、ケース“O”リングが付属となります。

単位表記psi、*F仕様につきましては、別途お問合せください。

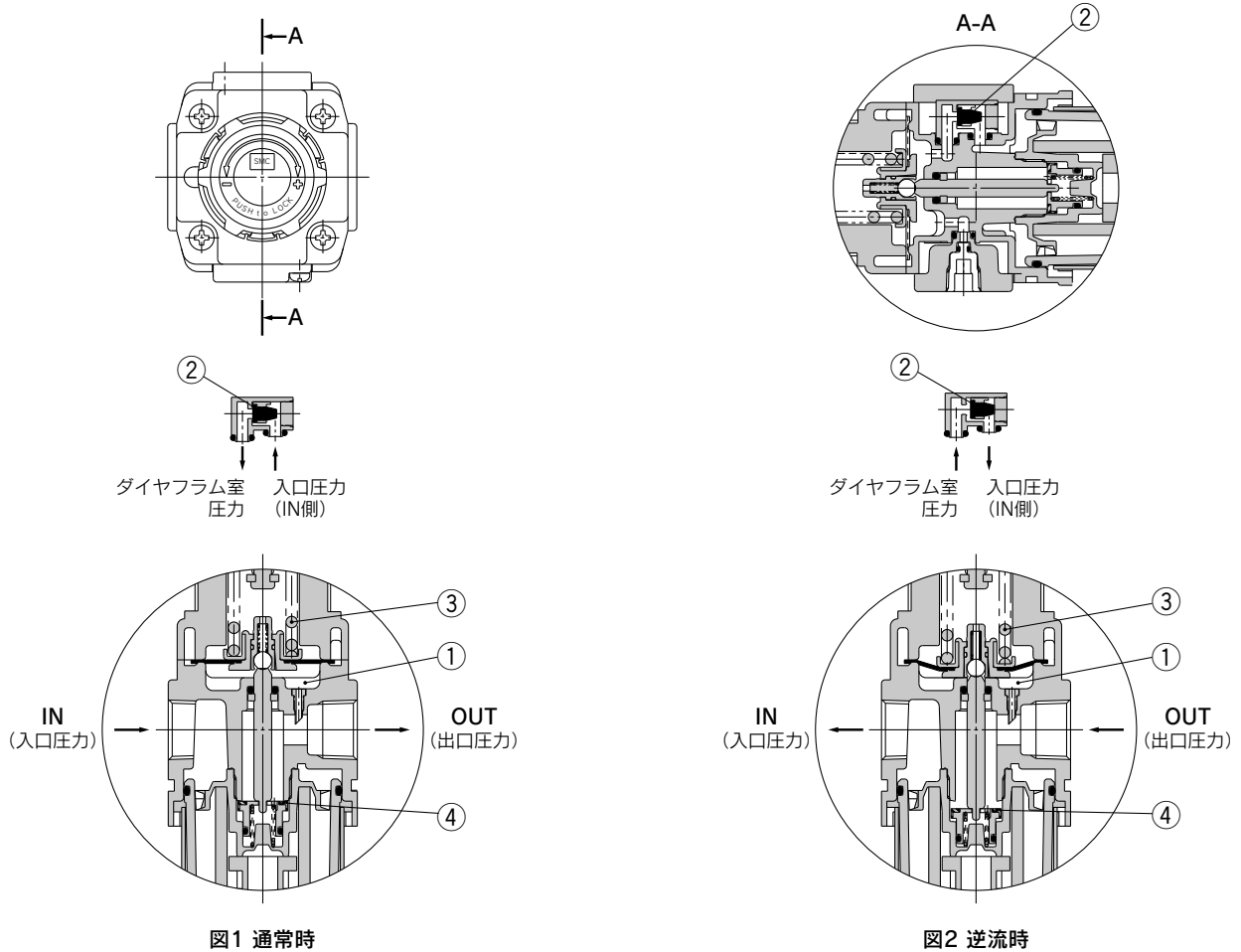
注2) AW30(K)-B~AW60(K)-Bのケースアセンブリは、ケースガード(材質:ポリカーボネート)が付属となります。

注3) チェック弁アセンブリは逆流機能付仕様(AW20(K)-B~AW60(K)-B)のみ対象となります。

チェック弁カバー、チェック弁本体アセンブリ、取付ねじ(2本)のアセンブリです。

作動原理(逆流機能付フィルタレギュレータ)

AW20K-B~AW60K-B



入口圧力が設定圧力より高い場合、チェック弁②は閉じ、通常の減圧弁として作動します(図1)。

入口圧力が遮断され、排気されると、チェック弁②が開きダイヤフラム室内①の圧力が入口側へ排出されます(図2)。

それにより、ダイヤフラム室内①の圧力が低下し、調圧スプリング③の発生力で、ダイヤフラムが押し下げられステムを介してバルブ④が開き、出口圧力は入口側へ排出されます(図2)。

AC

AF+AR+AL

AW+AL

AF+AR

AF+AFM+AR

AW+AFM

AF+AFM+AR

AF

AFM/AFD

AR

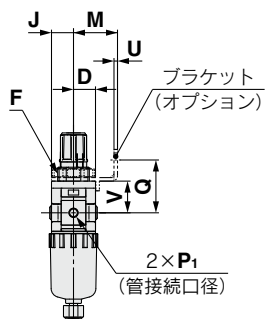
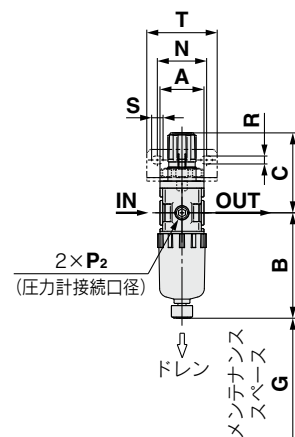
AL

AW

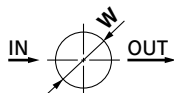
AW10-A Series AW20-B~AW60-B Series AW20K-B~AW60K-B Series

外形寸法図

AW10-A

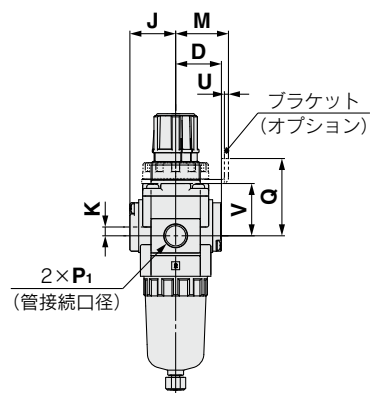
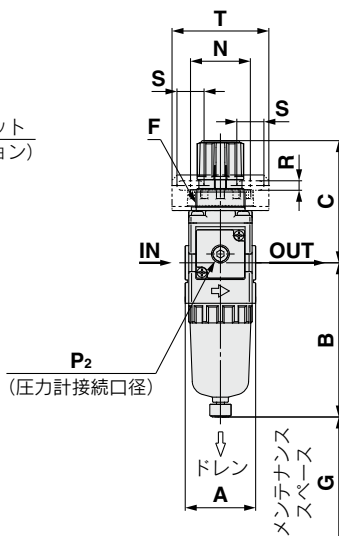


パネルカット寸法

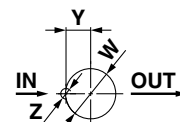


板厚
AW10-A : Max.3.5

AW20(K)-B

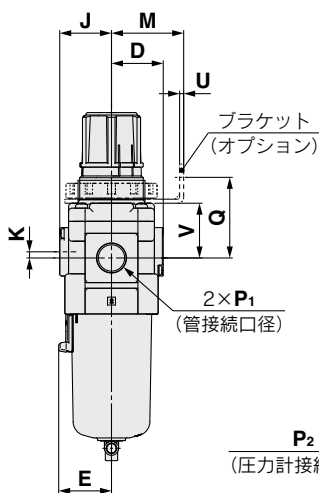
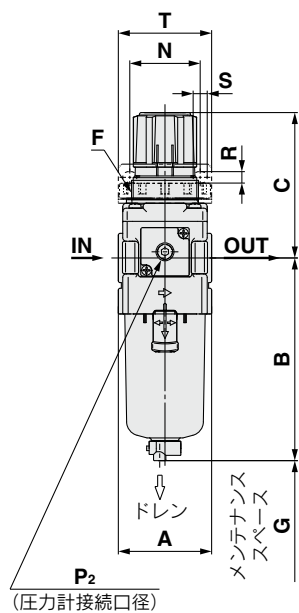


パネルカット寸法

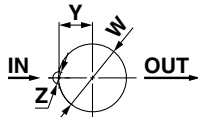


板厚
AW20(K)-B : Max.3.5

AW30(K)-B~AW40(K)-06-B

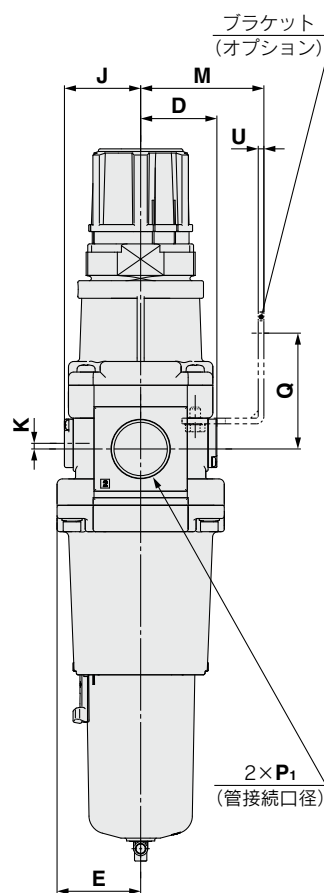
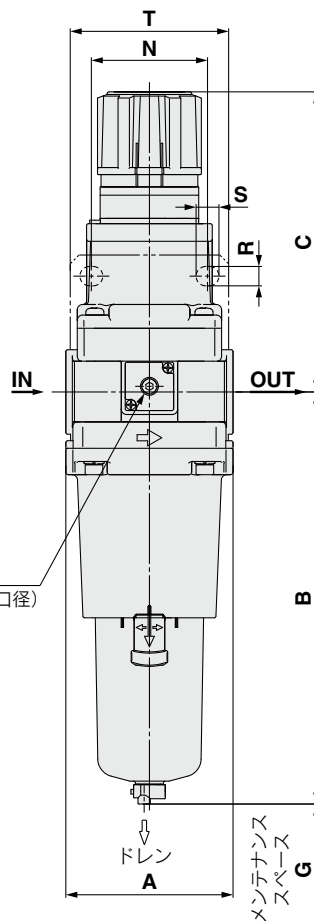


パネルカット寸法



板厚
AW30(K)-B : Max.3.5
AW40(K)-B : Max.5

AW60(K)-B



フィルタレギュレータ **AW10-A Series**
 フィルタレギュレータ **AW20-B~AW60-B Series**
 逆流機能付フィルタレギュレータ **AW20K-B~AW60K-B Series**

オプション	角形埋込式圧力計	デジタル圧カスイッチ	丸形圧力計	丸形圧力計(カラーゾーン付)
外形図				

適用機種	AW10-A・AW20(K)-B		AW20(K)-B		AW30(K)-B~AW60(K)-B
オプション/標準仕様	オートドレン付(N.C.)	金属ケース	ドレンガイド付	金属ケースドレンガイド付	オートドレン付(N.O./N.C.)
外形図					

適用機種	AW30(K)-B~AW60(K)-B					
オプション/標準仕様	金属ケース	金属ケースドレンガイド付	レベルゲージ付金属ケース	レベルゲージ付金属ケースドレンガイド付	ドレンガイド付	ドレンコック・バープ継手付
外形図						

型式	標準仕様											オプション仕様							
												角形圧力計		デジタル圧カスイッチ		丸形圧力計		丸形圧力計(カラーゾーン付)	
	P ₁	P ₂	A	B	C ^{注)}	D	E	F	G	J	K	H	J	H	J	H	J	H	J
AW10-A	M5×0.8	1/16	25	59.9	47.4	12.5	—	M18×1	25	12.5	—	—	—	—	—	φ26	26	—	—
AW20(K)-B	1/8・1/4	1/8	40	87.6	72.4	26	—	M28×1	40	26	5	□28	27	□27.8	37.5	φ37.5	62.5	φ37.5	63.5
AW30(K)-B	1/4・3/8	1/8	53	115.1	85.6	29.4	30	M38×1.5	55	29.4	3.5	□28	30.4	□27.8	40.9	φ37.5	65.9	φ37.5	66.9
AW40(K)-B	1/4・3/8・1/2	1/8	70	147.1	91.7	37.3	38.4	M42×1.5	80	37.3	1.5	□28	38.3	□27.8	48.8	φ42.5	74.8	φ42.5	74.8
AW40(K)-06-B	3/4	1/8	75	149.1	93.2	37.3	38.4	M42×1.5	80	37.3	1.2	□28	38.3	□27.8	48.8	φ42.5	74.8	φ42.5	74.8
AW60(K)-B	3/4・1	1/8	95	234.1	175.5	43.3	47.5	—	30	43.3	3.2	□28	44.3	□27.8	61.3	φ42.5	80.8	φ42.5	80.8

型式	オプション仕様											標準仕様							
	ブラケット取付寸法							パネルマウント				オートドレン付	バープ継手付	ドレンガイド付	金属ケース	金属ケースドレンガイド付	レベルゲージ付金属ケース	レベルゲージ付金属ケースドレンガイド付	
	M	N	Q	R	S	T	U	V	W	Y	Z	B	B	B	B	B	B	B	
AW10-A	25	28	30	4.5	6.5	40	2	18	18.5	—	—	77.9	—	—	59.3	—	—	—	
AW20(K)-B	30	34	43.9	5.4	15.4	55	2.3	29.7	28.5	14	6	104.9	—	91.4	87.4	93.9	—	—	
AW30(K)-B	41	40	45.8	6.5	8	53	2.3	31.1	38.5	19	7	156.8	123.6	121.9	117.6	122.1	137.6	142.1	
AW40(K)-B	50	54	54	8.5	10.5	70	2.3	35.5	42.5	21	7	186.9	155.6	153.9	149.6	154.1	169.6	174.1	
AW40(K)-06-B	50	54	55.5	8.5	10.5	70	2.3	37	42.5	21	7	188.9	157.6	155.9	151.6	156.1	171.6	176.1	
AW60(K)-B	70	66	65.8	11	13	90	3.2	—	—	—	—	273.9	242.6	240.9	236.6	241.1	256.6	261.1	

注) C寸法は、ハンドルをアンロックした状態での寸法です。

AC
AF+AR+AL
AW+AL
AF+AR
AF+AFM+AR
AW+AFM
AFM+AFD
AR
AL
AW

フィルタレギュレータ/AW30-B~AW60-B オーダーメイド仕様

詳しい寸法・仕様および納期につきましては、当社にご確認ください。



①特殊温度環境

寒冷地域および熱帯地域などの環境条件下で耐えられるように、パッキンや樹脂部品などを特殊材料に変えています。

仕様

オーダーメイド品番	-X430	-X440
環境	低温環境用	高温環境用
周囲温度(℃)	-30~60	-5~80
使用流体温度(℃)	-5~60(凍結なきこと)	
材質	ゴム部品	特殊NBR
	主要部品	FKM
	金属(アルミダイカストなど)	



AW30-03-2-B-X440

適用型式

型式	AW30-B	AW40-B	AW40-06-B	AW60-B
管接続口径	1/4・3/8	1/4・3/8・1/2	3/4	3/4・1

AW **30** - **03** **BG** - **2** **□** - B - **X430**

① ② ③ ④ ⑤ ⑥

・オプション・標準は、a~gの各項目毎に1つずつ選択してください。
・オプション記号・標準記号は、数字、アルファベットの若い順に並べて表示します。
例) AW30-03BG-2N-B-X430

低・高温環境用

X430	低温
X440	高温

	記号	内容	① ボディサイズ		
			30	40	60
② ねじ種類	無記号	Rc	●	●	●
	N	NPT	●	●	●
	F	G	●	●	●
③ 管接続口径	02	1/4	●	●	—
	03	3/8	●	●	—
	04	1/2	—	●	—
	06	3/4	—	●	●
	10	1	—	—	●
④ オプション	a 取付	無記号	取付オプションなし	●	●
		B注2)	ブラケット付	●	●
		H	セットナット付(パネルマウント用)	●	●
	b 圧力計	無記号	圧力計なし	●	●
G注3)		丸形圧力計(リミットインジケータなし)	●	●	
⑤ ケース注4)	2	金属ケース	●	●	
⑥ 標準仕様	c 設定圧力	無記号	0.05~0.85MPa設定	●	●
		1注5)	0.02~0.2MPa設定	●	●
	d ドレン排出口	無記号	ドレンコック付	●	●
		J注6)	ドレンガイド1/4	●	●
	e 排気機構	無記号	リリーフタイプ	●	●
		N	ノンリリーフタイプ	●	●
	f 流れ方向	無記号	流れ方向:左→右	●	●
		R	流れ方向:右→左	●	●
	g 圧力単位	無記号	製品銘板、ケース注意表示、圧力計の単位表記:MPa	●	●
Z注7)		製品銘板、ケース注意表示、圧力計の単位表記:psi、"F	○注8)	○注8)	

注1) オプションB,G,Hは、同時梱包となり、組付けられています。
注2) ブラケットにはセットナットが付属となります。(AW30-B~AW40-B)
AW60-Bは取付けねじ(2本)が付属となります。
注3) 圧力計取付ねじは1/8で、圧力計はG43タイプになります。
注4) 必ず金属ケース2を選択してください。
注5) 標準仕様に対し、調圧スプリングのみ異なります。0.2MPa以上に設定できないようにした製品ではありません。
また、圧力計付きの場合は0.4MPa用圧力計が付属となります。
注6) ハルプ機能は付いていません。
注7) ねじ種類NPTが対象となります。
新計量法上(日本国内用はSI単位)、海外向けのみ販売となります。
注8) ○は、ねじ種類がNPTの場合のみの対応となります。

AC
AF+AR+AL
AW+AL
AF+AR
AF+AFM+AR
AW+AFM
AFM
AF
AFM/AFD
AR
AL
AW

フィルタレギュレータ/AW20-B~AW60-B オーダーメイド仕様

詳しい寸法・仕様および納期につきましては、当社にご確認ください。



②高圧対応

高圧下で使用できるように、強度部材などの材質変更を行っています。
また、構造変更により設定圧力範囲も広くしています。

仕様

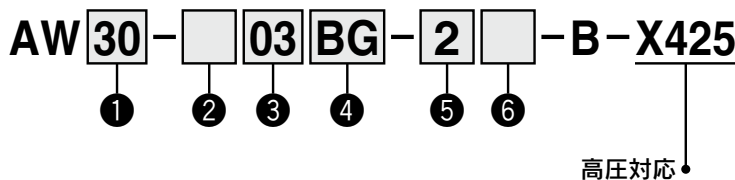
オーダーメイド品番	-X425
保証耐圧力 (MPa)	3.0
最高使用圧力 (MPa)	2.0
設定圧力範囲 (MPa)	0.1~1.7
周囲温度および使用流体 (°C)	-5~60(凍結なきこと)



AW30-03-2-B-X425

適用型式

型式	AW20-B	AW30-B	AW40-B	AW40-06-B	AW60-B
管接続口径	1/8・1/4	1/4・3/8	1/4・3/8・1/2	3/4	3/4・1



・オプション・準標準は、a~fの各項目毎に1つずつ選択してください。
・オプション記号・準標準記号は、アルファベットの若い順に並べて表示します。
例) AW30-03BG-2N-B-X425

	記号	内容	① ボディサイズ			
			20	30	40	60
②	ねじ種類	無記号 Rc	●	●	●	●
		N NPT	●	●	●	●
		F G	●	●	●	●
③	管接続口径	+ 01 1/8	●	—	—	—
		02 1/4	●	●	●	—
		03 3/8	—	●	●	—
		04 1/2	—	—	●	—
		06 3/4	—	—	●	●
		10 1	—	—	—	●
④	注1) オプション a 取付	無記号 取付オプションなし	●	●	●	●
		B注2) ブラケット付	●	●	●	●
		H セットナット付(パネルマウント用)	●	●	●	—
	b 圧力計	無記号 圧力計なし	●	●	●	●
		G注3) 丸形圧力計(リミットインジケータ付)	●	●	●	●
		+ 2 金属ケース	●	●	●	●
⑤	ケース注4)	8 レベルゲージ付金属ケース	—	●	●	●
		+ c 排気機構	無記号 リリーフタイプ	●	●	●
		N ノンリリーフタイプ	●	●	●	●
⑥	準標準 d ドレン排出口	無記号 ドレンコック付	●	●	●	●
		J注5) ドレンガイド1/8	●	—	—	—
		ドレンガイド1/4	—	●	●	●
	e 流れ方向	無記号 流れ方向:左→右	●	●	●	●
		R 流れ方向:右→左	●	●	●	●
	f 圧力単位	無記号 製品銘板、ケース注意表示、圧力計の単位表記:MPa	●	●	●	●
	Z注6) 製品銘板、ケース注意表示、圧力計の単位表記:psi、°F	○注7)	○注7)	○注7)	○注7)	

注1) オプションB,G,Hは、同時梱包となり、組付けられていません。
注2) ブラケットにはセットナットが付属となります。(AW20-B~AW40-B)
AW60-Bは取付けねじ(2本)が付属となります。
注3) 圧力計取付ねじは1/8で、圧力計はG46-20-□になります。
注4) 必ず金属ケース2または8を選択してください。
注5) バルブ機能は付いていません。
注6) ねじ種類NPTが対象となります。
新計量法上(日本国内用はSI単位)、海外向けのみ販売となります。
注7) ○は、ねじ種類がNPTの場合のみの対応となります。

フィルタレギュレータ/AW10 オーダーメイド仕様

詳しい寸法・仕様および納期につきましては、当社にご確認ください。



サイズ20以上はP.109~をご覧ください。

③0.4MPa設定

0.4MPa設定仕様となります。
圧力計付の場合、表示は0~1.0MPaとなります。

仕様

オーダーメイド品番	-X406
保証耐圧力 (MPa)	1.5
最高使用圧力 (MPa)	1.0
設定圧力範囲 (MPa) 注1)	0.05~0.4

注1) 設定圧力仕様の上限以上に設定できる場合がありますが、仕様圧力範囲内でご使用ください。

適用型式

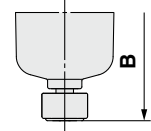
型式	AW10
管接続口径	M5

④ロングケース対応

ドレンの貯留量が標準品より多くなります。

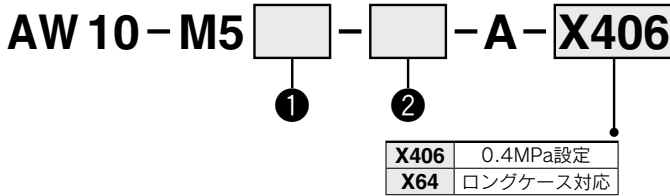
適用型式とドレン貯留量

型式	AW10
管接続口径	M5
ドレン貯留量 (cm ³)	9
B寸法 (mm) 注)	81.6



注) ポリカーボネートケースの時。
他ケース材質の場合はお問合せください。

型式表示方法



△注意

・AW10タイプは標準で逆流機能付として使用できます。
なお、AW10タイプを逆流機能付として使用する場合、設定圧力0.15MPa以下では、逆流しないことがあります。入口圧力は設定圧力より、0.05MPa以上高くなるようにしてください。

・オプション・準標準は、a~gの各項目毎に1つずつ選択してください。
・オプション記号・準標準記号は、数字、アルファベットの若い順に並べて表示します。
例) AW10-M5BG-NR-A-X406

		記号	内容	0.4MPa設定	ロングケース対応	
① オプション	a 取付	無記号	取付オプションなし	●	●	
		B注3)	ブラケット付	●	●	
		H	セットナット付(パネルマウント用)	●	●	
	b フロート式オートドレン	無記号	オートドレンなし	●	—	
		C	フロート式オートドレン(N.C.)	●	—	
	c 圧力計注4)	無記号	圧力計なし	●	●	
		G	丸形圧力計(リミットインジケータ無)	●	●	
	② 準標準	d ケース注5)	無記号	ポリカーボネートケース	●	●
			2	金属ケース	●	●
			6	ナイロンケース	●	●
e 排気機構		無記号	リリーフタイプ	●	●	
		N	ノンリリーフタイプ	●	●	
f 流れ方向		無記号	流れ方向:左→右	●	●	
		R	流れ方向:右→左	●	●	
g 圧力単位		無記号	製品銘板、ケース注意表示、圧力計の単位表記:MPa	●	●	
		Z注6)	製品銘板、ケース注意表示、圧力計の単位表記:psi、"F	●	●	

注2) オプションB,G,Hは、同時梱包となり、組付けられています。

注3) ブラケットにはセットナットが付属となります。

注4) 付属の圧力計は1.0MPa仕様となります。

注5) ケースの材質選択は、P.98の薬品データで確認してください。

注6) 新計量法上(日本国内用はSI単位)、海外向けのみの販売となります。

フィルタレギュレータ/AW20-B~AW60-B 逆流機能付フィルタレギュレータ/AW20K-B~AW60K-B オーダーメイド仕様



詳しい寸法・仕様および納期につきましては、当社にご確認ください。

サイズ10はP.108をご覧ください。

③0.4MPa設定

0.4MPa設定仕様となります。
圧力計付の場合、表示は0~0.7MPaとなります。

仕様

オーダーメイド品番	-X406
保証耐圧力 (MPa)	1.5
最高使用圧力 (MPa)	1.0
設定圧力範囲 (MPa) 注1)	0.05~0.4

注1) 設定圧力仕様の上限以上に設定できる場合がありますが、仕様圧力範囲内でご使用ください。

適用型式

型式	AW20(K)-B	AW30(K)-B	AW40(K)-B	AW40(K)-06-B	AW60(K)-B
管接続口径	1/8・1/4	1/4・3/8	1/4・3/8・1/2	3/4	3/4・1

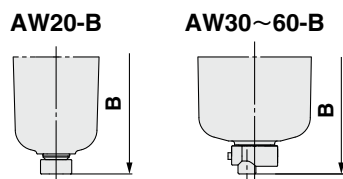
④ロングケース対応

ドレンの貯留量が標準品より多くなります。

適用型式とドレン貯留量

型式	AW20(K)-B	AW30(K)-B	AW40(K)-B	AW40(K)-06-B	AW60(K)-B
管接続口径	1/8・1/4	1/4・3/8	1/4・3/8・1/2	3/4	3/4・1
ドレン貯留量 (cm ³)	19	43	88		
B寸法 (mm) 注)	108.6	137.1	167.2	169.2	254.2

注) ポリカーボネートケースの時。他ケース材質の場合はお問合せください。



型式表示方法

AW **30** - **03** - **B** - **X406**

① ② ③ ④ ⑤ ⑥

X406	0.4MPa設定
X64	ロングケース対応

・オプション・標準は、a~hの各項目毎に1つずつ選択してください。
・オプション記号・標準記号は、数字、アルファベットの若い順に並べて表示します。
例) AW30K-03BE-2N-B-X406

0.4MPa設定

ロングケース対応

	記号	内容	① ボディサイズ				① ボディサイズ				
			20	30	40	60	20	30	40	60	
② 逆流機能付	無記号	逆流機能なし	●	●	●	●	●	●	●	●	
	K	逆流機能付き	●	●	●	●	●	●	●	●	
③ ねじ種類	+	Rc	●	●	●	●	●	●	●	●	
	N注2)	NPT	●	●	●	●	●	●	●	●	
	F注3)	G	●	●	●	●	●	●	●	●	
④ 管接続口径	+		●	●	●	●	●	●	●	●	
	01	1/8	●	●	●	●	●	●	●	●	
	02	1/4	●	●	●	●	●	●	●	●	
	03	3/8	●	●	●	●	●	●	●	●	
	04	1/2	●	●	●	●	●	●	●	●	
	06	3/4	●	●	●	●	●	●	●	●	
⑤ オプション	+		●	●	●	●	●	●	●	●	
	a 取付	無記号	取付オプションなし	●	●	●	●	●	●	●	●
		B注5)	ブラケット付	●	●	●	●	●	●	●	●
		H	セットナット付(パネルマウント用)	●	●	●	●	●	●	●	●
	b フロート式オートドレン	+		●	●	●	●	●	●	●	●
		無記号	オートドレンなし	●	●	●	●	●	●	●	●
		C	フロート式オートドレン(N.C.)	●	●	●	●	●	●	●	●
	D	フロート式オートドレン(N.O.)	●	●	●	●	●	●	●	●	
	c 圧力計注6)	+		●	●	●	●	●	●	●	●
		無記号	圧力計なし	●	●	●	●	●	●	●	●
E		角形埋込式圧力計(リミットインジケータ付)	●	●	●	●	●	●	●	●	
G		丸形圧力計(リミットインジケータ付)	●	●	●	●	●	●	●	●	
M		丸形圧力計(カラーゾーン付)	●	●	●	●	●	●	●	●	
E1注7)		出力仕様:NPN出力/リード線取出し仕様:配線下取出し	●	●	●	●	●	●	●	●	
E2注7)		出力仕様:NPN出力/リード線取出し仕様:配線上取出し	●	●	●	●	●	●	●	●	
E3注7)		出力仕様:PNP出力/リード線取出し仕様:配線下取出し	●	●	●	●	●	●	●	●	
E4注7)	出力仕様:PNP出力/リード線取出し仕様:配線上取出し	●	●	●	●	●	●	●	●		

注2) ドレンガイドは、NPT1/8(AW20(K)-Bに適用)NPT1/4(AW30(K)-B~AW60(K)-Bに適用)となります。オートドレンの排出ポートは、φ3/8"ワンタッチ管継手付(AW30(K)-B~AW60(K)-Bに適用)となります。

注3) ドレンガイドは、G1/8(AW20(K)-Bに適用)G1/4(AW30(K)-B~AW60(K)-Bに適用)となります。

注4) オプションB,G,H,Mは、同時梱包となり、組付けられていません。

注5) ブラケットにはセットナットが付属となります。(AW20(K)-B~AW40(K)-B) AW60(K)-Bは取付ねじ(2本)が付属となります。

注6) 0.4MPa設定(-X406)に付属の圧力計は0.7MPa仕様となります。

注7) H(パネルマウント)と合わせて選択しますと、リード線の脱着スペースがなくなりますので、その場合は、リード線取出し仕様:配線下取出しを選択してください。

フィルタレギュレータ **AW20-B~AW60-B Series**
 逆流機能付フィルタレギュレータ **AW20K-B~AW60K-B Series**

AC
 AF+AR+AL
 AW+AL
 AF+AR
 AF+AFM+AR
 AW+AFM
 AFM+AFD
 AR
 AL
 AW

		記号	内容	0.4MPa設定				ロングケース対応				
				① ボディサイズ				① ボディサイズ				
				20	30	40	60	20	30	40	60	
6	d	設定圧力	無記号	0.05~0.85MPa設定	—	—	—	—	●	●	●	●
			1注8)	0.02~0.2MPa設定	—	—	—	—	●	●	●	●
	e	ケース注9)	無記号	ポリカーボネートケース	●	●	●	●	●	●	●	●
			2	金属ケース	●	●	●	●	●	●	●	●
			6	ナイロンケース	●	●	●	●	●	●	●	●
			8	レベルゲージ付金属ケース	—	●	●	●	—	—	—	—
			C	ケースガード付	●	—	—	—	●	—	—	—
	6C	ケースガード付・ナイロンケース	●	—	—	—	●	—	—	—		
	f	ドレン排出口注10)	無記号	ドレンコック付	●	●	●	●	●	●	●	●
			J注11)	ドレンガイド 1/8	●	—	—	—	●	—	—	—
			W注12)	ドレンガイド 1/4	—	●	●	●	—	●	●	●
	g	排気機構	無記号	リリーフタイプ	●	●	●	●	●	●	●	●
N			ノンリリーフタイプ	●	●	●	●	●	●	●	●	
h	流れ方向	無記号	流れ方向:左→右	●	●	●	●	●	●	●	●	
		R	流れ方向:右→左	●	●	●	●	●	●	●	●	
i	圧力単位	無記号	製品銘板、ケース注意表示、圧力計の単位表記:MPa	●	●	●	●	●	●	●	●	
		Z注13)	製品銘板、ケース注意表示、圧力計の単位表記:psi、°F	○注15)	○注15)	○注15)	○注15)	○注15)	○注15)	○注15)	○注15)	
		ZA注14)	デジタル圧力スイッチ:単位切換機能付	△注16)	△注16)	△注16)	△注16)	△注16)	△注16)	△注16)	△注16)	

注8) 標準仕様に対し、調圧スプリングのみ異なります。0.2MPa以上に設定できないようにした製品ではありません。また、圧力計付きの場合は0.4MPa用圧力計が付属となります。

注9) ケースの材質選択は、P.98の薬品データで確認してください。

注10) フロート式オートドレン:C、Dとの組合せ選択はできません。

注11) バルブ機能は付いていません。

注12) 金属ケース:2、8との組合せ選択はできません。

注13) ねじ種類NPTが対象となります。
 新計量法上(日本国内用はSI単位)、海外向けのみ販売となります。
 デジタル圧力スイッチは、単位切換機能付で、初期設定はpsiとなります。

注14) オプション:E1、E2、E3、E4が対象となります。
 新計量法上(日本国内用はSI単位)、海外向けのみ販売となります。

注15) ○は、ねじ種類がNPTの場合のみの対応となります。

注16) △は、オプション:E1、E2、E3、E4と併せて選択してください。

フィルタレギュレータ/AW20-B~AW60-B 逆流機能付フィルタレギュレータ/AW20K-B~AW60K-B オーダーメイド仕様

詳しい寸法・仕様および納期につきましては、当社にご確認ください。



⑤クリーンルーム仕様

詳細につきましては、ホームページWEBカタログ内、クリーン/低発塵をご参照ください。

10- 標準型式表示方法

注) 圧力計付属の場合はご確認ください。

- クリーンルーム仕様



⑥銅・フッ素・シリコン系不可+低発塵仕様

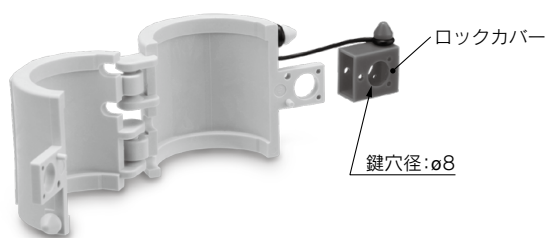
詳細につきましては、ホームページWEBカタログ内、クリーン/低発塵をご参照ください。

21- 標準型式表示方法

- 銅・フッ素・シリコン系不可+低発塵仕様

オプション ハンドルカバー

不用意なハンドル操作を防止。



品番	適用機種
AR20P-580AS	AC20□-B・AR20(K)-B・AW20(K)-B
AR25P-580AS	AC25□-B・AR25(K)-B
AR30P-580AS	AC30□-B・AR30(K)-B・AW30(K)-B
AR40P-580AS	AC40□(-06)-B・AR40(K)(-06)-B・AW40(K)(-06)-B

AC

AF+AR+AL

AW+AL

AF+AR

AF+AFM+AR

AW+AFM

AFM+AFD

AF

AFM/AFD

AR

AL

AW

⚠️ 安全上のご注意

ここに示した注意事項は、製品を安全に正しくお使いいただき、あなたや他の人々への危害や損害を未然に防止するためのものです。これらの事項は、危害や損害の大きさと切迫の程度を明示するために、「注意」「警告」「危険」の三つに区分されています。いずれも安全に関する重要な内容ですから、国際規格(ISO/IEC)、日本産業規格(JIS)※1)およびその他の安全法規※2)に加えて、必ず守ってください。

⚠️ 危険 : 切迫した危険の状態、回避しないと死亡もしくは重傷を負う可能性が想定されるもの。

⚠️ 警告 : 取扱いを誤った時に、人が死亡もしくは重傷を負う可能性が想定されるもの。

⚠️ 注意 : 取扱いを誤った時に、人が傷害を負う危険が想定される時、および物的損害のみの発生が想定されるもの。

※1) ISO 4414: Pneumatic fluid power - General rules and safety requirements for systems and their components
ISO 4413: Hydraulic fluid power - General rules and safety requirements for systems and their components
IEC 60204-1: Safety of machinery - Electrical equipment of machines - Part 1: General requirements
ISO 10218-1: Robots and robotic devices - Safety requirements for industrial robots - Part 1: Robots
JIS B 8370: 空気圧システム及びその機器の一般規則及び安全要求事項
JIS B 8361: 油圧システム及びその機器の一般規則及び安全要求事項
JIS B 9960-1: 機械類の安全性—機械の電気装置—第1部：一般要求事項
JIS B 8433-1: ロボット及びロボティクスデバイス—産業用ロボットのための安全要求事項—第1部：ロボット

※2) 労働安全衛生法 など

⚠️ 警告

① 当社製品の適合性の決定は、システムの設計者または仕様を決定する人が判断してください。

ここに掲載されている製品は、使用される条件が多様なため、そのシステムへの適合性の決定は、システムの設計者または仕様を決定する人が、必要に応じて分析やテストを行ってから決定してください。このシステムの所期の性能、安全性の保証は、システムの適合性を決定した人の責任になります。常に最新の製品カタログや資料により、仕様の全ての内容を検討し、機器の故障の可能性についての状況を考慮してシステムを構成してください。

② 当社製品は、十分な知識と経験を持った人が取扱ってください。

ここに掲載されている製品は、取扱いを誤ると安全性が損なわれます。機械・装置の組立てや操作、メンテナンスなどは十分な知識と経験を持った人が行ってください。

③ 安全を確認するまでは、機械・装置の取扱い、機器の取外しを絶対に行わないでください。

1. 機械・装置の点検や整備は、被駆動物体の落下防止処置や暴走防止処置などがなされていることを確認してから行ってください。
2. 製品を取外す時は、上記の安全処置がとられていることの確認を行い、エネルギー源と該当する設備の電源を遮断するなど、システムの安全を確保すると共に、使用機器の製品個別注意事項を参照、理解してから行ってください。
3. 機械・装置を再起動する場合は、予想外の動作・誤動作が発生しても対処できるようにしてください。

④ 当社製品は、製品固有の仕様外での使用はできません。次に示すような条件や環境で使用するには開発・設計・製造されておりませんので、適用外とさせていただきます。

1. 明記されている仕様以外の条件や環境、野外や直射日光が当たる場所での使用。
2. 原子力、鉄道、航空、宇宙機器、船舶、車両、軍用、生命および人体や財産に影響を及ぼす機器、燃料装置、娯楽機器、緊急遮断回路、プレス用クラッチ・ブレーキ回路、安全機器などへの使用、およびカタログ、取扱説明書などの標準仕様に合わない用途の使用。
3. インターロック回路に使用する場合。ただし、故障に備えて機械式の保護機能を設けるなどの2重インターロック方式による使用を除く。また定期的に点検し正常に動作していることの確認を行ってください。

⚠️ 注意

当社の製品は、自動制御機器用製品として、開発・設計・製造しており、平和利用の製造業向けとして提供しています。

製造業以外でのご使用については、適用外となります。

当社が製造、販売している製品は、計量法で定められた取引もしくは証明などを目的とした用途では使用できません。

新計量法により、日本国内でSI単位以外を使用することはできません。

保証および免責事項／適合用途の条件

製品をご使用いただく際、以下の「保証および免責事項」、「適合用途の条件」を適用させていただきます。

下記内容をご確認いただき、ご承諾のうえ当社製品をご使用ください。

『保証および免責事項』

- ① 当社製品についての保証期間は、使用開始から1年以内、もしくは納入後1.5年以内、いずれか早期に到達する期間です。※3) また製品には、耐久回数、走行距離、交換部品などを定めているものがありますので、当社最寄りの営業拠点にご確認ください。
- ② 保証期間中において当社の責による故障や損傷が明らかになった場合には、代替品または必要な交換部品の提供を行わせていただきます。なお、ここでの保証は、当社製品単体の保証を意味するもので、当社製品の故障により誘発される損害は、保証の対象範囲から除外します。
- ③ その他製品個別の保証および免責事項も参照、ご理解の上、ご使用ください。

※3) 真空パッドは、使用開始から1年以内の保証期間を適用できません。真空パッドは消耗部品であり、製品保証期間は納入後1年です。ただし、保証期間内であっても、真空パッドを使用したことによる摩耗、またはゴム材質の劣化が原因の場合には、製品保証の適用範囲外となります。

『適合用途の条件』

海外へ輸出される場合には、経済産業省が定める法令(外国為替および外国貿易法)、手続きを必ず守ってください。

改訂内容

- B版** ● オーダーメイド追加。
(ロングケース、0.4MPa設定、目詰まりチェッカ付、高圧対応、低温環境用、高温環境用、クリーンルーム仕様、銅・フッ素・シリコン系不可+低発塵仕様)
● AL30~60(1000cm³タンク)追加。
● 頁数100→116へ変更

US

⚠️ 安全に関するご注意

ご使用の際は「SMC製品取扱い注意事項」(M-03-3)および「取扱説明書」をご確認のうえ、正しくお使いください。