

エアシリンダ

ø125, ø140, ø160, ø180, ø200, ø250, ø320

RoHS

軽量

質量 **最大65%削減**

39.1kg → **13.4kg**

(ø180、100ストローク、CS1(鉄チューブ)と比較)

高剛性

■ CS1(鉄チューブ)シリーズと許容横荷重は同等

許容横荷重 **最大900N**

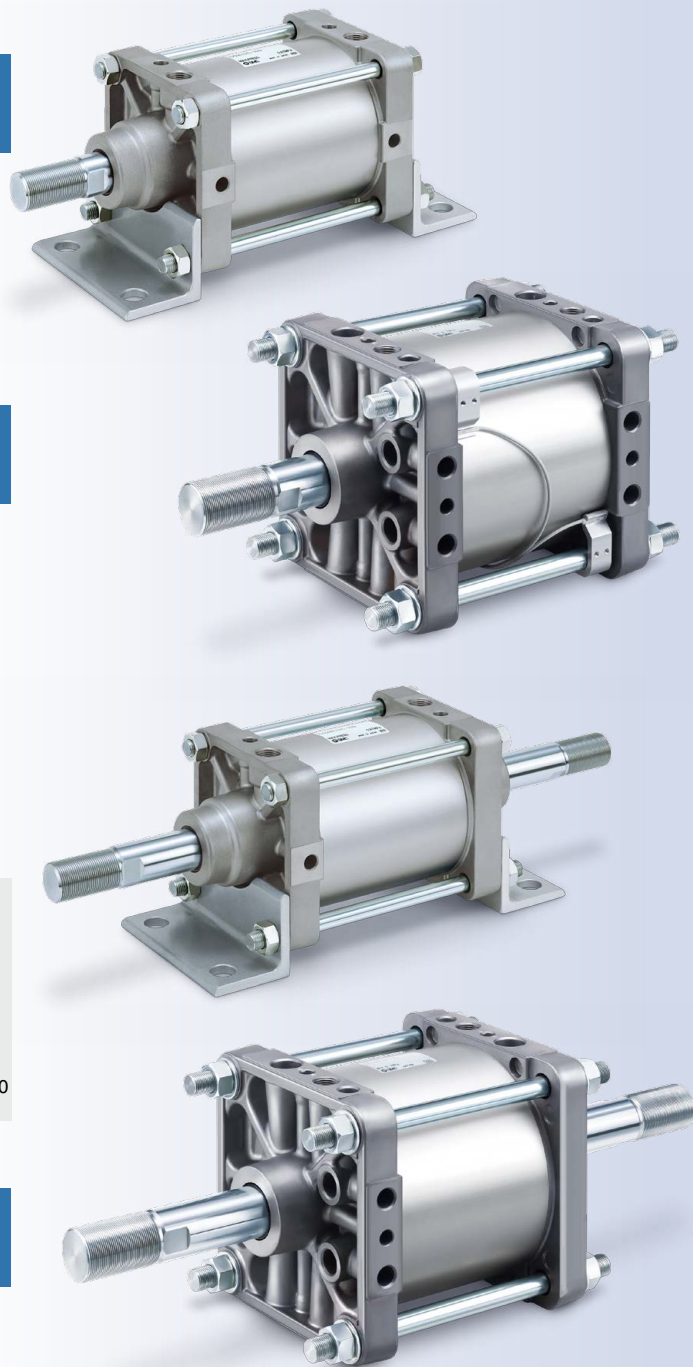
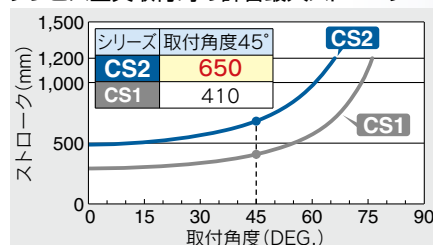
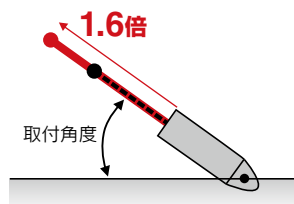
(ø320、100ストローク、ピストンロッド出端時)

■ 揺動金具使用時

最大ストローク **1.6倍**

410ストローク → **650ストローク**

クレビス金具取付時の許容最大ストローク



作業性向上

配管ポートを軸方向に集約し、
配管の自由度を向上。(軸方向集約配管形)



ロッド側軸方向配管



ヘッド側軸方向配管

New

- 標準形(片ロッド、両ロッド)にø320を追加
- ロングストローク(ø180~ø320)を追加



CS2 Series

SMC

CAT.S20-196D

軽量

カバー素材を変更により
軽量化を実現

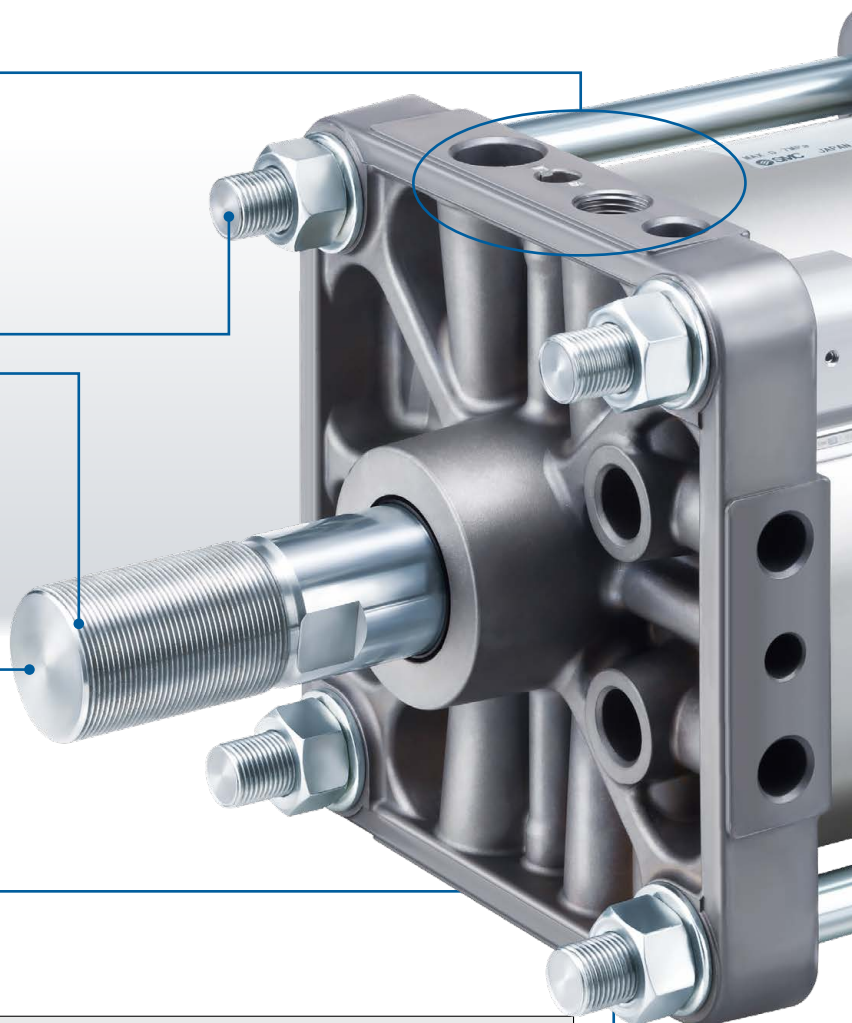
※100ストロークで比較

チューブ内径 (mm)	CS2 (アルミチューブ) (kg)	CS1 (鉄チューブ) (kg)	削減率 (%)
125	7.0	17.9	61
140	8.2	21.4	62
160	11.3	28.8	61
180	13.4	39.1	65
200	17.8	48.4	63
250	30.8	88.9	65
New 320	56.4	128.1 (CS1 ø300)	65

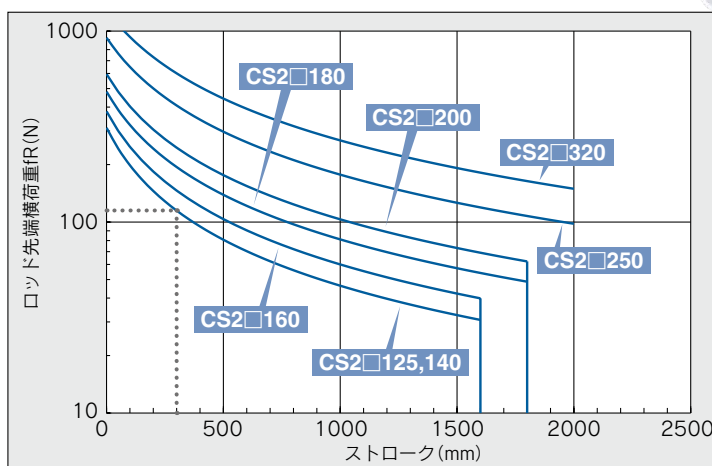
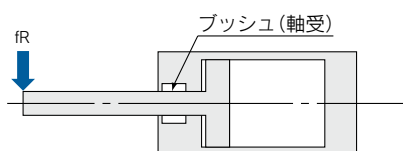
配管とクッションバルブを
同一面配置により作業性向上

CS1シリーズと取付互換

- シリンダ取付寸法互換
- ロッド先端ねじサイズ互換



CS1シリーズと同等な横荷重



高剛性

許容横荷重 **最大900N**

(ϕ 320、100ストローク、ピストンロッド出端時)

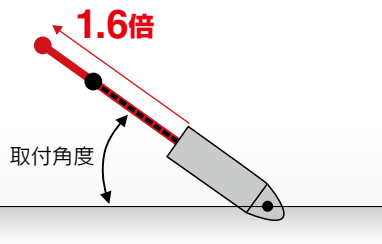
■ 揺動金具使用時

最大ストローク **1.6倍**

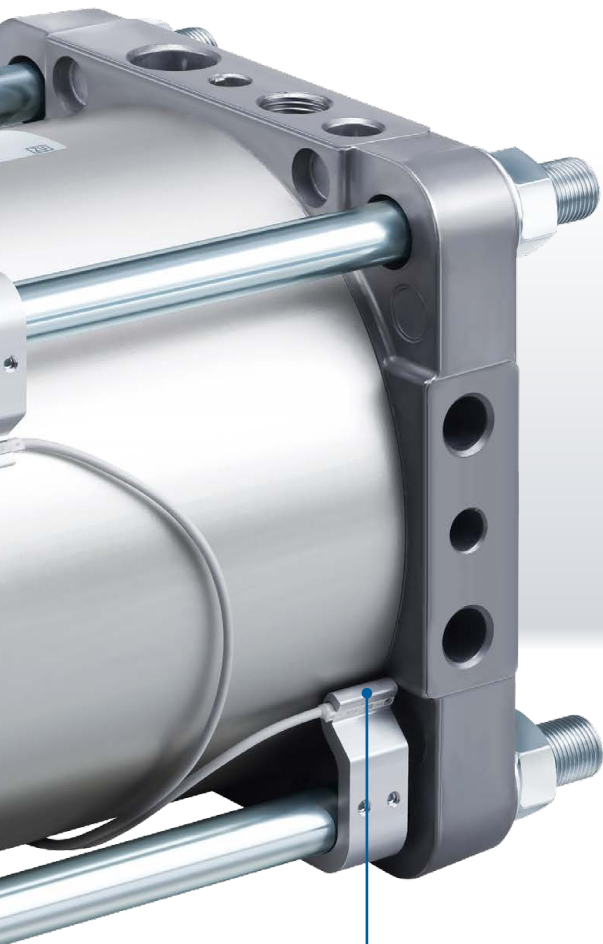
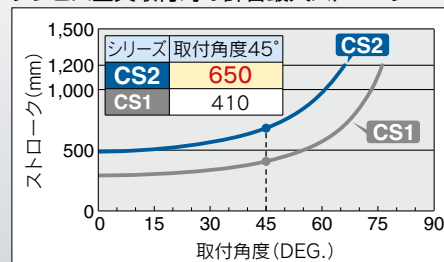
410ストローク \rightarrow **650**ストローク

シリンダ軽量化により自重たわみ軽減。

使用可能ストロークがのび、使用用途範囲が拡大しました。



クレビス金具取付時の許容最大ストローク



エアアクション + ダンパクション 併用構造

- ダンパクションによりストロークエンドでのピストン停止時の金属音が軽減されます。(ϕ 180, ϕ 200, ϕ 250, ϕ 320のみ)

ϕ 125~ ϕ 320までオートスイッチ取付可能

- 無接点オートスイッチ：
D-M9□型
- 有接点オートスイッチ：
D-A9□型
- 耐強磁界オートスイッチ：
D-P3DWA型
(ϕ 125~ ϕ 200のみ)

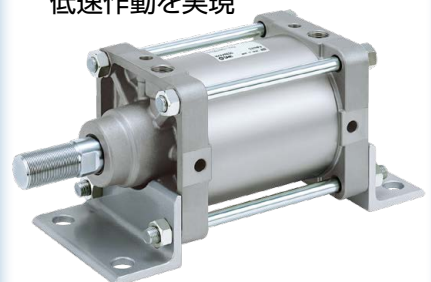


スムーズシリンダ

CS2Y Series

(ϕ 125~ ϕ 160のみ)

- 最低作動圧力0.005MPa
- 5mm/sでも安定した低速作動を実現

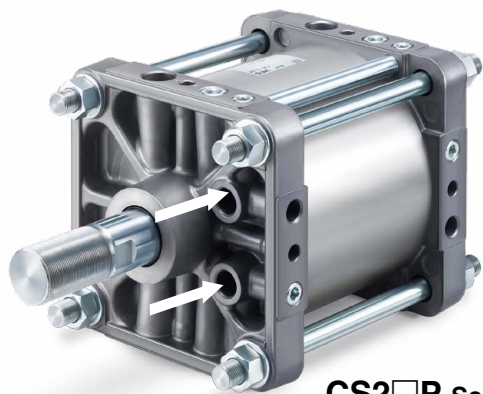


詳細はホームページWEBカタログをご参照ください。

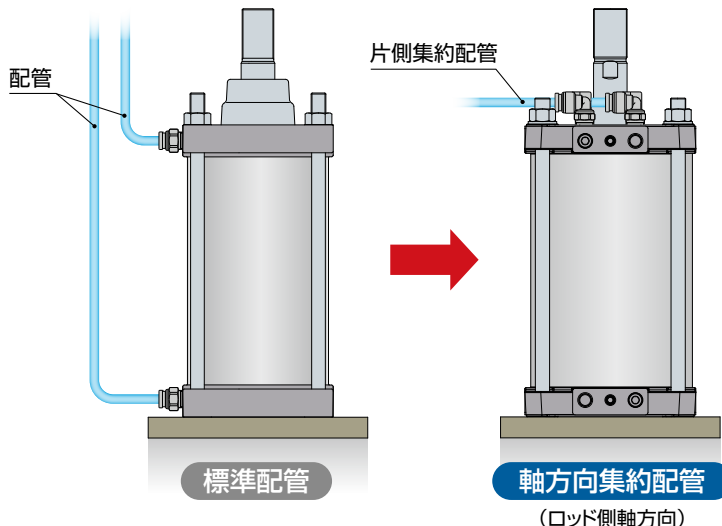
軸方向集約配管形 (φ180, φ200, φ250のみ)

配管自由度が向上、配管工数の削減

- 配管ポートをヘッド側カバー、またはロッド側カバーの軸方向上に配置。
- ロングストローク時、片側で速度調整が可能。
さらに配管の取り回しが解消(作業性向上)。



CS2□P Series



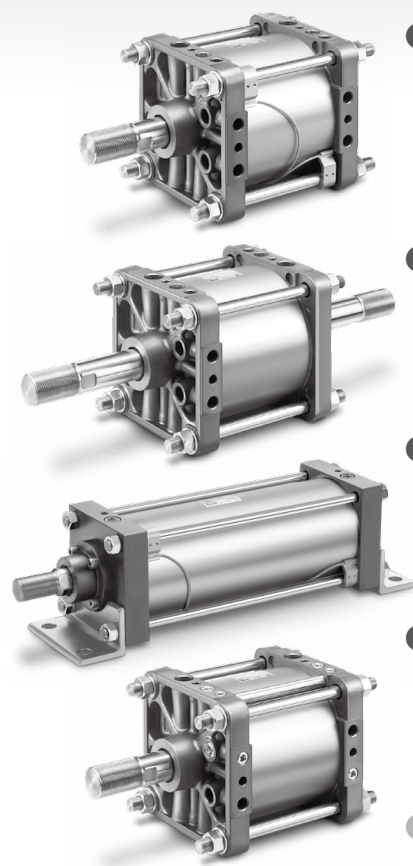
シリーズバリエーション

シリーズ	作動方式	形式	配管形式	スタンダードバリエーション		シリンダチューブ内径(mm)	オーダーメイド	掲載ページ
				ジャバラ付	銅系不可			
標準形 CS2	複動	片ロッド	標準配管	●	●※	125 140 160 180 200 250 320	<ul style="list-style-type: none"> ● ロッド先端形状変更 ● 耐熱シリンダ(0~150℃) ● ポート位置関係の特殊 ● 強力スクレーパ付 ● 耐熱シリンダ(0~110℃) ● 可変行程シリンダ/引込み調整形 ● デュアル行程シリンダ/両ロッド形 ● デュアル行程シリンダ/片ロッド形 ● トラニオン金具の取付位置変更 ● タイロッドの長さ変更 ● パッキン類フッ素ゴム ● 2山クレビス用ピン・2山ナックル用ピンに割ピン、平座金入り ● 2山クレビス用ピン、2山ナックル用ピンの材質ステンレス鋼 ● ロッド側トラニオンをロッドカバーの前に取付 ● コイルスクレーパ付 ● 材質ステンレス鋼 (ピストンロッド硬質クロームめっき付) ● ロッド先端金具付 	P.6
		両ロッド	標準配管	●	●※			P.27
ロングストローク CS2-V	複動	片ロッド	標準配管	●		180 200 250 320	<ul style="list-style-type: none"> ● ロッド先端形状変更 ● トラニオン金具の取付位置変更 ● タイロッドの長さ変更 	P.40
軸方向集約配管形 CS2□P	複動	片ロッド	集約配管	●		180 200 250		P.51
スムーズシリンダ CS2Y	複動	片ロッド	標準配管	●		125 140 160		ホームページ WEBカタログ 参照

※銅系不可(φ125~φ160)の詳細につきましてはホームページWEBカタログをご参照ください。

CONTENTS

エアシリンダ CS2 Series



標準品とオーダーメイド仕様の組合せ	P.5
●標準形：複動・片ロッド CS2 Series	
型式表示方法	P.6
仕様	P.7
構造図	P.10
外形寸法図	P.12
付属取付金具	P.26
●標準形：複動・両ロッド CS2W Series	
型式表示方法	P.27
仕様	P.28
構造図	P.30
外形寸法図	P.32
●ロングストローク：複動・片ロッド CS2-V Series	
型式表示方法	P.40
仕様	P.41
構造図	P.43
外形寸法図	P.44
●軸方向集約配管形：複動・片ロッド CS2□P Series	
型式表示方法	P.51
仕様	P.52
構造図	P.54
外形寸法図	P.55
●オートスイッチ取付	P.59
●簡易特注品／共通仕様品オーダーメイド	P.65
・簡易特注品	
-XA□ ロッド先端形状変更	P.66
-XC14 トラニオン金具の取付位置変更	P.67
-XC15 タイロッドの長さ変更	P.67
・共通仕様品オーダーメイド	
-XB6 耐熱シリンダ(0~150℃)	P.68
-XC3 ポート位置関係の特殊	P.68
-XC4 強カスクレーパ付	P.69
-XC5 耐熱シリンダ(0~110℃)	P.69
-XC9 可変行程シリンダ／引込み調整形	P.70
-XC10 デュアル行程シリンダ／両ロッド形	P.71
-XC11 デュアル行程シリンダ／片ロッド形	P.72
-XC22 パッキン類フツ素ゴム	P.73
-XC26 2山クレビス用ピン・2山ナックル用ピンに割ピン、平座金入り	P.73
-XC27 2山クレビス用ピン、2山ナックル用ピンの材質ステンレス鋼	P.74
-XC30 ロッド側トラニオンをロッドカバーの前に取付	P.74
-XC35 コイルスクレーパ付	P.75
-XC68 材質ステンレス鋼(ピストンロッド硬質クロームめっき付)	P.75
-XC86 ロッド先端金具付	P.75
製品個別注意事項	P.76

複動・片ロッド
CS2

標準形

複動・両ロッド
CS2W

ロングストローク

複動・片ロッド
CS2-V

軸方向集約配管形

複動・片ロッド
CS2□P

オートスイッチ

オーダーメイド

標準品とオーダーメイド仕様の組合せ

CS2 Series

- : 標準対応
- ◎: オーダーメイド対応
- : 特注品対応 (詳細につきましてはお問合せください。)
- : 製作不可

記号	仕様	適用内径	シリーズ		CS2 (標準形)		CS2-V (ロングストローク)	CS2□P (軸方向集約配管形)	
			作動方式 / 形式	複動				複動	複動
				片ロッド		両ロッド		片ロッド	片ロッド
				無給油				無給油	無給油
			φ125~φ160	φ180~φ320	φ125~φ160	φ180~φ320	φ180~φ320	φ180~φ250	
標準	標準品	φ125~φ320	●	●	●	●	●	●	
CDS2	磁石内蔵形		●	●	●	●	●	●	
CS2□-□ _k	ジャバラ付		●	●	●	●	●	●	
20-	銅系・フッ素系不可※1		◎	○	◎	○	○	○	
-XA□	ロッド先端形状変更	φ125~φ320	◎	◎	◎	◎	◎	◎	
-XB5	強力ロッド形シリンダ		○	○	○	○	○	○	
-XB6	耐熱シリンダ(0~150℃)		◎	○	◎	○	○	○	
-XB7	耐寒シリンダ		○	—	○	—	—	—	
-XC3	ポート位置関係の特殊		◎	○	○	○	○	○	
-XC4	強カスクレーパ付		◎	○	◎	○	○	○	
-XC5	耐熱シリンダ(0~110℃)		◎	○	◎	○	○	○	
-XC6※	材質ステンレス鋼		-XC68にて対応						
-XC7	タイロッド、クッションバルブ、タイロッドナット等の材質ステンレス鋼		○	○	○	○	○	○	
-XC8	可変行程シリンダ/押し出し調整形		○	○	—	—	—	—	
-XC9	可変行程シリンダ/引込み調整形		◎	○	—	—	—	—	
-XC10	デュアル行程シリンダ/両ロッド形		◎	○	—	—	—	—	
-XC11	デュアル行程シリンダ/片ロッド形		◎	○	—	—	—	—	
-XC12	タンDEM形シリンダ		○	○	—	—	—	—	
-XC14	トラニオン金具の取付位置変更		◎	◎	◎	◎	◎	◎	
-XC15	タイロッドの長さ変更		◎	◎	◎	◎	◎	◎	
-XC22	パッキン類フッ素ゴム		◎	○	◎	○	○	○	
-XC26	2山クレビス用ピン・2山ナックル用ピンに割ピン、平座金入り		◎	◎	—	—	○	○	
-XC27	2山クレビス用ピン、2山ナックル用ピンの材質ステンレス鋼		◎	◎	—	—	○	○	
-XC30	ロッド側トラニオンをロッドカバーの前に取付		◎	○	◎	○	○	○	
-XC35	コイルスクレーパ付		◎	○	◎	○	○	○	
-XC39	トラニオン軸特殊		○	○	○	○	○	○	
-XC40	クレビス穴にブッシュ付		○	○	—	—	○	○	
-XC50	ナックルをナットで固定	○	○	○	○	○	○		
-XC68	材質ステンレス鋼 (ピストンロッド硬質クロームめっき付)	◎	◎	◎	◎	○	○		
-XC86	ロッド先端金具付	◎	◎	○	○	○	○		

※材質ステンレス鋼-XC6は-XC68にて対応いたします。
 ※1 詳細につきましてはホームページをご参照ください。

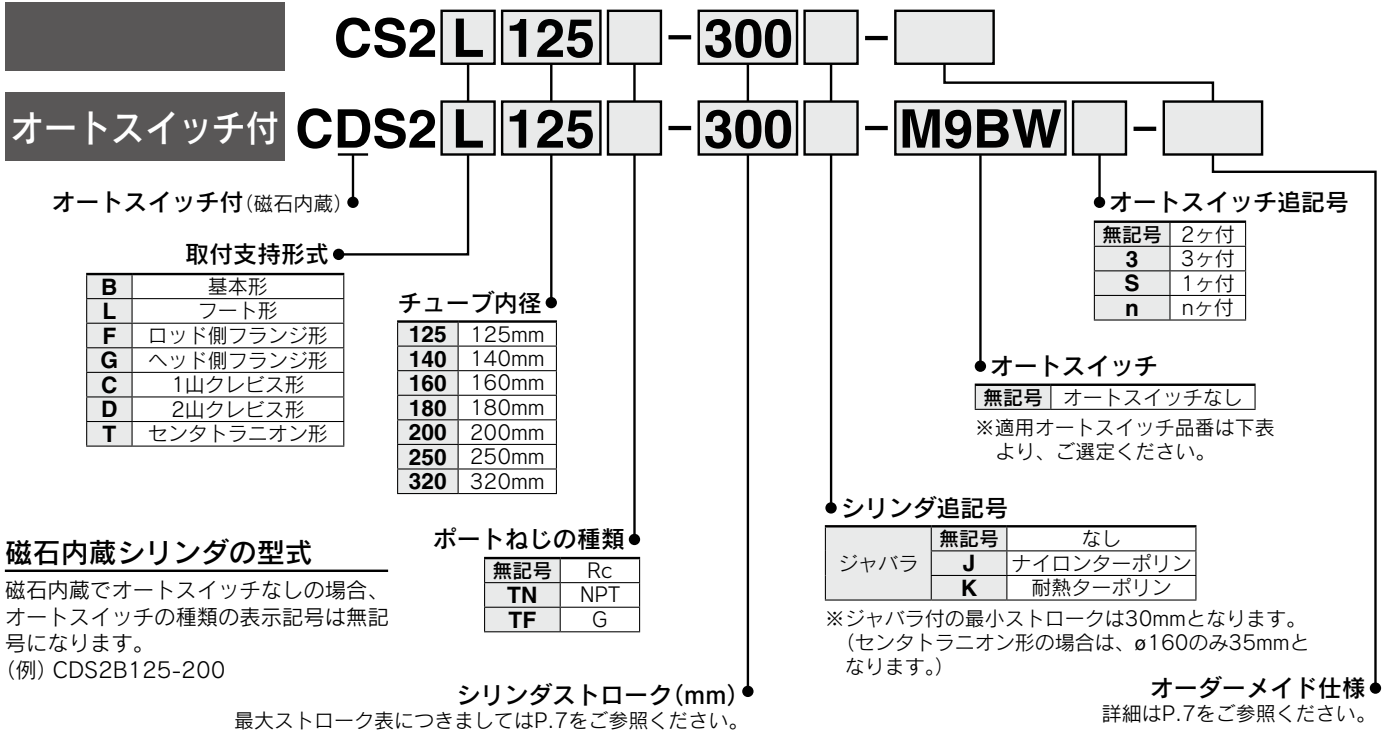
エアシリンダ／標準形：複動・片ロッド

CS2 Series

RoHS

φ125, φ140, φ160, φ180, φ200, φ250, φ320

型式表示方法



適用オートスイッチ／オートスイッチ単体の詳細仕様は、ホームページWEBカタログをご参照ください。

種類	特殊機能	リード線取出し	表示灯	配線(出力)	負荷電圧		オートスイッチ品番		リード線長さ(m)			適用負荷					
					DC	AC	タイロッド取付	バンド取付	0.5(無記号)	1(M)	3(L)		5(Z)				
無接点オートスイッチ	—	グロメット	有	3線(NPN)	24V	5V,12V	—	M9N	●	●	●	○	○	IC回路			
				3線(PNP)				M9P	●	●	●	○	○				
	ターミナルコンジット	2線	24V	有	M9B	●	●	●	○	○	—	—					
		3線(NPN)			—	G39	—	—	—	—	—		IC回路				
	診断表示(2色表示)	グロメット	有	3線(NPN)	24V	5V,12V	—	M9NW	●	●	●	○	○	IC回路	リレー、PLC		
				3線(PNP)				M9PW	●	●	●	○	○				
				2線				M9BW	●	●	●	○	○	—			
				3線(NPN)				*1 M9NA	—	○	○	●	○	○		IC回路	
				3線(PNP)				*1 M9PA	—	○	○	●	○	○		—	
				2線				*1 M9BA	—	○	○	●	○	○		—	
耐水性向上品(2色表示)	グロメット	有	4線(NPN)	24V	5V,12V	—	F59F	●	—	●	○	○	IC回路				
			2線(無極性)				*2 P3DWA	—	●	—	●	○	—				
有接点オートスイッチ	—	グロメット	有	3線(NPN相当)	24V	5V	—	A96	●	—	●	—	—	IC回路	—		
				2線				12V	A93	—	●	●	●	—		—	リレー、PLC
								5V,12V	A90	—	●	—	●	—		—	
								100V,200V	A54	—	●	—	●	—		—	
								100V,200V	A64	—	●	—	●	—		—	
				ターミナルコンジット				—	—	—	A33	—	—	—		—	—
								—	—	—	A34	—	—	—		—	
								100V,200V	—	—	A44	—	—	—		—	
								—	—	—	A59W	—	●	—		●	

※1 耐水性向上タイプのオートスイッチは、上記型式の製品に取付可能ですが、それにより製品の耐水性能を保証するものではありません。

※2 φ250, φ320にD-P3DWA, A54, A64, A59W型は適用しません。

※リード線長さ記号 0.5m……………無記号 (例) M9NW 3m…………… L (例) M9NWL

1m…………… M (例) M9NWM 5m…………… Z (例) M9NwZ

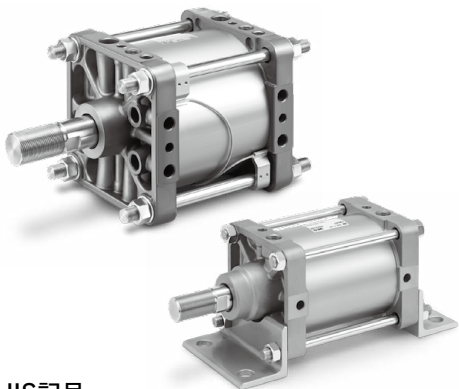
※○印の無接点オートスイッチは受注生産となります。

※上記掲載機種以外にも、適用可能なオートスイッチがありますので詳細は、P.63をご参照ください。

※D-A9□, M9□, M9□W, M9□A, P3DWA□型オートスイッチは、同梱出荷(未組付)となります。(ただし、オートスイッチ取付金具のみ、組付出荷となります。)

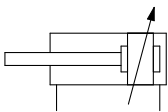
※D-G39, K39, A3□, A44型オートスイッチ(バンド取付タイプ)は、φ125~φ160のみ対応となります。

CS2 Series



JIS記号

複動タイプ・エアクッション



共通仕様品オーダーメイド
(詳細はP.65~75をご参照ください。)

表示記号	仕様/内容
-XA□	ロッド先端形状変更
-XB6	耐熱シリンダ(0~150℃)
-XC3	ポート位置関係の特殊
-XC4	強カスクレーパ付
-XC5	耐熱シリンダ(0~110℃)
-XC9	可変行程シリンダ/引込み調整形
-XC10	デュアル行程シリンダ/両ロッド形
-XC11	デュアル行程シリンダ/片ロッド形
-XC14	トラニオン金具の取付位置変更
-XC15	タイロッドの長さ変更
-XC22	パッキン類フッ素ゴム
-XC26	2山クレビス用ピン・2山ナックル用ピンに割ピン、平座金入り
-XC27	2山クレビス用ピン、2山ナックル用ピンの材質ステンレス鋼
-XC30	ロッド側トラニオンをロッドカバーの前に取付
-XC35	コイルスクレーパ付
-XC68	材質ステンレス鋼 (ピストンロッド硬質クロームめっき付)
-XC86	ロッド先端金具付

※上記共通仕様品オーダーメイドの対応可否詳細はP.5をご参照ください。

ジャバラ材質

記号	材質	最高周囲温度
J	ナイロンターポリン	70℃
K	耐熱ターポリン	110℃*

※ジャバラ単体の最高周囲温度です。

オートスイッチ付の仕様につきましてはP.59~63をご参照ください。
・オートスイッチ適正取付位置(ストロークエンド検出時)および取付高さ
・オートスイッチ取付可能最小ストローク
・動作範囲
・オートスイッチ取付金具/部品番

仕様

チューブ内径(mm)	125	140	160	180	200	250	320
作動方式	複動 片ロッド						
使用流体	空気						
保証耐圧力	1.57MPa			1.2MPa			
最高使用圧力	0.97MPa			0.7MPa			
最低使用圧力	0.05MPa						
使用ピストン速度	50~500mm/s			50~300mm/s			
クッション	エアクッション			エアクッション+ダンパクッション			
周囲温度および使用流体温度	オートスイッチなし			0~70℃(凍結なきこと)			
給油	オートスイッチ付			0~60℃(凍結なきこと)			
給油	不要(無給油)						
ストローク長さの許容値(mm)	250以下	+1.0 0				+2.0 0	
	251~1000	+1.4 0				+2.4 0	
	1001~1500	+1.8 0				+2.8 0	
	1501~1600	+2.2 0				+3.2 0	
取付支持形式	基本形、フート形、ロッド側フランジ形、ヘッド側フランジ形、1山クレビス形、2山クレビス形、センタラニオン形						
許容運動エネルギー(エアクッション有効時)	32.3J	44.6J	58.8J	78.4J	98J	147J	265J

最大ストローク表

注) オートスイッチ付の場合は、オートスイッチ取付可能最小ストローク表(P.61)をご参照ください。

チューブ内径	取付金具	最大ストローク (mm)	
		基本形・ヘッド側フランジ形・1山クレビス形 2山クレビス形・センタラニオン形	フート形 ロッド側フランジ形
125		1000以下	1600以下
140			
160			
180		1200以下	1569以下
200		998以下	
250		813以下	
320		495以下	

※φ180~φ320について、右記のストロークを超えるものは第2種圧力容器の対象となります。日本国内で使用、設置される第2種圧力容器対象品はロングストローク仕様(P.40)で対応となります。法規制につきましてはCS1シリーズ(ホームページWEBカタログ)をご参照ください。

※φ320の第2種圧力容器対象品につきましては、特注品対応になります。

※φ180について、フート形、ロッド側フランジ形以外のストローク範囲1201~1569の場合、個別オーダーメイド仕様(-X1034)となり限界ストロークを超えるため、ピストンロッドの座屈など使用条件をご確認のうえ、使用を判断してください。

チューブ内径 (mm)	シリンダ ストローク (mm)
180	1569
200	998
250	813
320	495

付属品

取付支持形式	基本形	フート形	ロッド側フランジ形	ヘッド側フランジ形	1山クレビス形	2山クレビス形	センタラニオン形
標準装備	クレビス用ピン割ピン	—	—	—	—	●	—
オプション	ロッド先端ナット	●	●	●	●	●	●
	1山ナックルジョイント	●	●	●	●	●	●
	2山ナックルジョイント	●	●	●	●	●	●
	2山ナックルジョイント(ナックル用ピン割ピン)ジャバラ	●	●	●	●	●	●

※ロッド先端ナットと1山ナックルジョイント・2山ナックルジョイントを各々併用する場合ロッド先端金具付(-XC86)をご使用になるか、付属品単品手配をお願いします。付属品の型式、外形寸法につきましてはP.26をご参照ください。

支持金具部品型式

チューブ内径(mm)	125	140	160	180	200	250	320
フート形	CS2-L12	CS2-L14	CS2-L16	CS2-L18	CS2-L20	CS2-L25	CS2-L32
フランジ形	CS2-F12	CS2-F14	CS2-F16	CS2-F18	CS2-F20	CS2-F25	CS2-F32
1山クレビス形	CS2-C12	CS2-C14	CS2-C16	CS2-C18	CS2-C20	CS2-C25	CS2-C32
2山クレビス形	CS2-D12	CS2-D14	CS2-D16	CS2-D18	CS2-D20	CS2-D25	CS2-D32

※フート金具をご注文の際、シリンダ1台分には数量2ヶで手配してください。

※2山クレビス形をご注文の際、クレビス用ピン・割ピン2ヶは付属品となります。

※φ320用の金具には取付ナットが同梱されます。

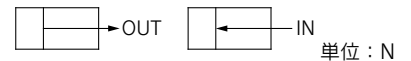
質量表(目安)

チューブ内径(mm)		125	140	160	180	200	250	320
基準質量	基本形	5.5	6.5	9.1	10.9	14.8	25.7	49.3
	フート形	7.5	9.5	12.5	15.6	20.3	36.6	75.1
	ロッド側フランジ形	8.6	12.1	15.8	20.5	26.6	47.5	87.3
	ヘッド側フランジ形	8.6	12.1	15.8	20.5	26.6	47.5	87.3
	1山クレビス形	8.6	10.8	14.6	19.2	24.8	44.0	89.3
	2山クレビス形	9.0	11.6	15.5	20.9	26.6	47.1	94.0
	トラニオン形	9.6	12.3	15.5	21.6	28.8	52.0	82.9
磁石付の割増質量 (磁石内蔵・オートスイッチ付の場合)		0.1	0.1	0.1	0.1	0.2	0.2	0.3
100ストローク当りの割増質量		1.6	1.7	2.3	2.5	3.0	5.1	7.1
付属金具	1山ナックル	1.0	1.2	1.6	3.1	2.9	5.4	10.8
	2山ナックル (ナックル用ピン・割ピン)	1.4	1.9	2.5	4.8	4.6	9.3	17.2
	ロッド先端ナット	0.2	0.2	0.3	0.4	0.9	1.3	1.4

計算方法：(例) **CS2L160-500**

- 基準質量……………12.5(kg)
 - 割増質量……………2.3(kg/100mm)
 - シリンダストローク…500(mm)
- 12.5+2.3×500/100=24.0(kg)

理論出力表



チューブ内径 (mm)	ロッド径 (mm)	作動方向	受圧面積 (mm ²)	使用圧力(MPa)								
				0.2	0.3	0.4	0.5	0.6	0.7	0.8	0.9	1.0
125	32	OUT	12300	2460	3690	4920	6150	7380	8610	9840	11100	12300
		IN	11500	2300	3450	4600	5750	6900	8050	9200	10400	11500
140	32	OUT	15400	3080	4620	6160	7700	9240	10800	12300	13900	15400
		IN	14600	2920	4380	5840	7300	8760	10200	11700	13100	14600
160	38	OUT	20100	4020	6030	8040	10100	12100	14100	16100	18100	20100
		IN	19000	3800	5700	7600	9500	11400	13300	15200	17100	19000
180	40	OUT	25400	5080	7620	10200	12700	15200	17800	—	—	—
		IN	24200	4840	7260	9680	12100	14520	16940	—	—	—
200	45	OUT	31400	6280	9420	12600	15700	18800	22000	—	—	—
		IN	29800	5960	8940	11930	14910	17890	20870	—	—	—
250	56	OUT	49100	9820	14700	19600	24600	29500	34400	—	—	—
		IN	46600	9320	13980	18640	23310	27970	32630	—	—	—
320	65	OUT	80400	16100	24100	32200	40200	48200	56300	—	—	—
		IN	77100	15400	23100	30800	38600	46300	54000	—	—	—

複動・片ロッド
CS2
標準形

複動・両ロッド
CS2W

ロングストローク
CS2-V

軸方向集約配管形
CS2-P

オートスイッチ

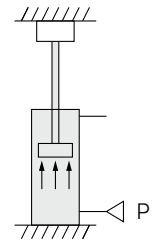
オーダーメイド

支持形式による、シリンダサイズと最大ストロークの関係

下表は、シリンダ自身の発生力がピストンロッド、あるいはピストンロッドとシリンダチューブに座屈力として作用する場合を想定し、計算により求めた使用可能な最大ストロークを、センチメートル単位で表わしています。

したがって負荷率には関係なく、使用圧力の高低とシリンダ支持形式の関係により、各シリンダサイズの使用可能な最大ストロークを知ることができます。

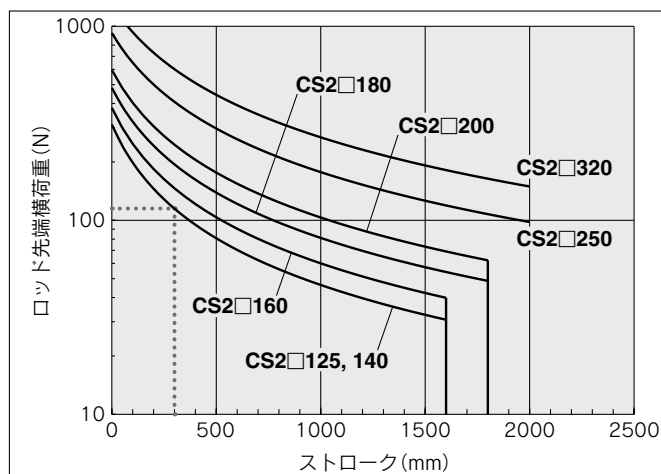
[参考] 軽負荷でも、シリンダ押し出し側で外部ストッパにより停止させた場合は、シリンダの最大発生力がシリンダ自身に作用します。



(cm)

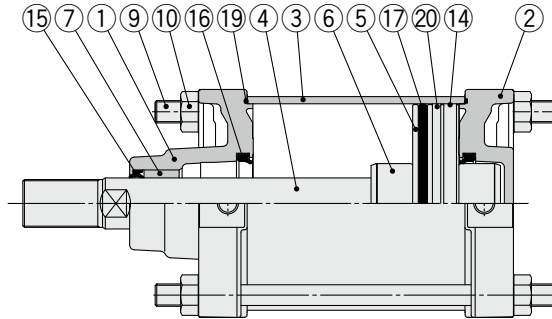
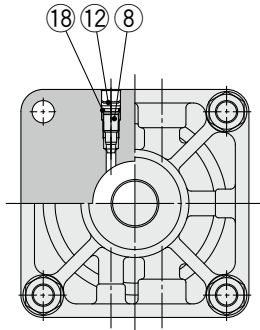
取付支持形式			呼び記号	使用圧力 (MPa)	座屈強度による使用可能な最大ストローク						
支持金具呼び記号 略図					125	140	160	180	200	250	320
フート形:L	ロッド側 フランジ形:F	ヘッド側 フランジ形:G	L, F	0.3	103	92	113	108	124	155	162
				0.5	79	70	86	81	94	118	122
				0.7	66	58	72	67	78	98	101
			G	0.3	45	38	47	46	54	67	69
				0.5	33	27	34	33	39	49	49
				0.7	26	22	27	26	31	39	39
クレビス形:C, D		センタトラニオン形: T	C, D	0.3	96	83	106	102	118	147	152
				0.5	71	61	76	75	88	109	113
				0.7	59	50	62	61	72	89	92
			T	0.3	135	119	147	146	167	208	217
				0.5	101	89	111	110	127	158	164
				0.7	84	74	91	91	105	131	136
フート形:L	ロッド側 フランジ形:F	ヘッド側 フランジ形:G	L, F	0.3	301	267	330	324	370	460	483
				0.5	231	207	253	248	284	354	371
				0.7	193	172	212	208	239	297	311
			G	0.3	144	126	156	154	177	220	230
				0.5	109	94	118	116	134	167	174
				0.7	90	78	97	96	111	138	144
フート形:L	ロッド側 フランジ形:F	ヘッド側 フランジ形:G	L, F	0.3	433	386	476	462	528	655	688
				0.5	334	297	367	355	406	505	530
				0.7	281	250	309	299	342	425	446
			G	0.3	210	185	229	223	256	317	332
				0.5	160	141	175	170	195	242	253
				0.7	134	117	129	142	163	202	211

許容横荷重(CS1シリーズと同一)

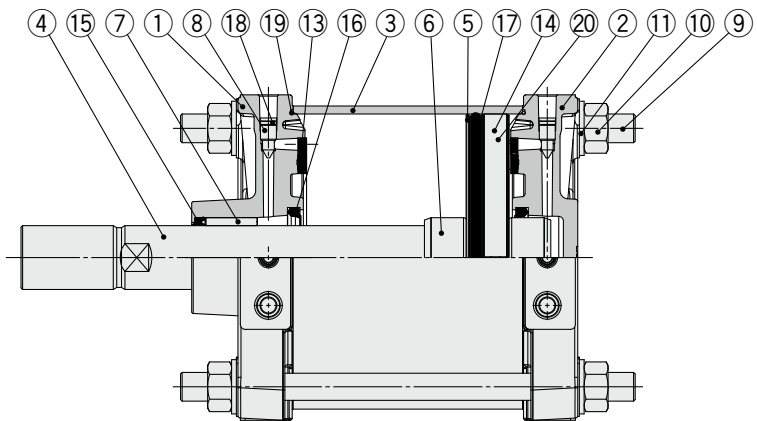
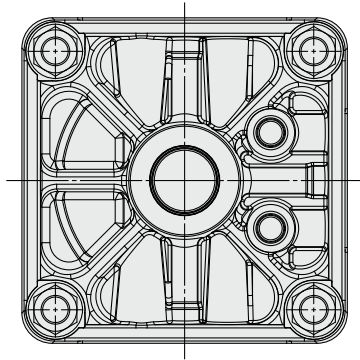


構造図

ø125～ø160



ø180～ø250



構成部品

番号	名称	材質	個数	備考
1	ロッドカバー	アルミダイカスト	1	
2	ヘッドカバー	アルミダイカスト	1	
3	シリンダチューブ	アルミニウム合金	1	
4	ピストンロッド	炭素鋼	1	
5	ピストン	アルミニウム合金	1	
6	クッションリング	ステンレス鋼	2	ø125～ø180
		圧延鋼材	2	ø200, ø250
7	ブッシュ	軸受合金	1	
8	クッションバルブ	圧延鋼材	2	ø125～ø160
		黄銅	2	ø180～ø250
9	タイロッド	炭素鋼	4	
10	タイロッドナット	圧延鋼材	8	
11	平座金	圧延鋼材	8	ø180～ø250
12	止め輪	バネ用鋼	2	ø125～ø160
13	ダンパ	ウレタン	2	ø180～ø250
14	ウエアリング	樹脂	1	
15	ロッドパッキン	NBR	1	
16	クッションパッキン	ウレタン	2	ø125～ø200
		NBR	2	ø250
17	ピストンパッキン	NBR	1	

構成部品

番号	名称	材質	個数	備考
18	クッションバルブパッキン	NBR	2	
19	シリンダチューブガasket	NBR	2	
20	磁石*	—	1	

*磁石内蔵形・オートスイッチ付の場合

交換部品／パッキンセット

チューブ内径 (mm)	手配番号	内容
125	CS2-125A-PS	構成部品番号 ⑮, ⑯, ⑰, ⑱のセット
140	CS2-140A-PS	
160	CS2-160A-PS	
180	CS2-180A-PS	構成部品番号 ⑯, ⑰, ⑱のセット
200	CS2-200A-PS	
250	CS2-250A-PS	構成部品番号⑰, ⑱のセット

※パッキンセットにはグリースパック(40g)が付属されます。
グリースパックのみ必要な場合は下記品番にて手配してください。
グリース品番：GR-S-010(10g), GR-S-020(20g)
※ø320の交換部品／パッキンセットはP.11をご参照ください。
※ø180～ø250のロッドパッキンにつきましては、交換不可部品ですので取外さないでください。
※パッキン交換時の注意事項につきましてはP.76をご参照ください。
※ø180～ø250のロッドパッキンが交換可能な共通仕様オーダーメイド-XA□(ロッド先端形状変更)もありますので、当社へご確認ください。
※トラニオン形は分解しないでください。(P.76参照)

複動・片ロッド
CS2
標準形

複動・両ロッド
CS2W

ロングストローク
CS2-V

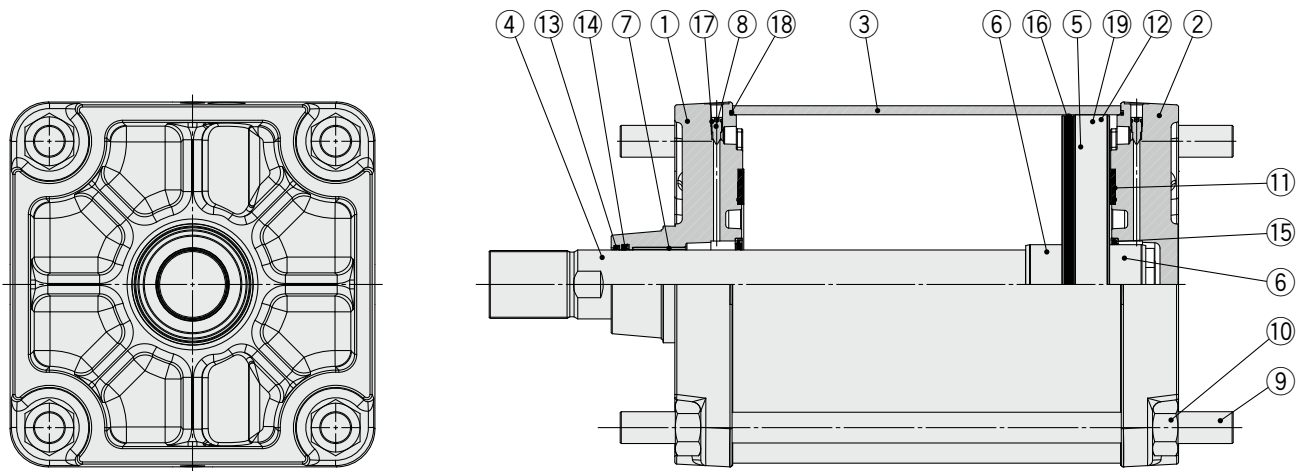
軸方向集約配管形
CS2□P

オートスイッチ

オーダーメイド

構造図

φ320



構成部品

番号	名称	材質	個数
1	ロッドカバー	アルミ鋳物	1
2	ヘッドカバー	アルミ鋳物	1
3	シリンダチューブ	アルミニウム合金	1
4	ピストンロッド	炭素鋼	1
5	ピストン	アルミニウム合金	1
6	クッションリング	圧延鋼材	2
7	ブッシュ	軸受合金	1
8	クッションバルブ	黄銅	2
9	タイロッド	炭素鋼	4
10	タイロッドナット	圧延鋼材	8
11	ダンパ	ウレタン	2
12	ウエアリング	樹脂	1

構成部品

番号	名称	材質	個数
13	スクレーパ	NBR	1
14	ロッドパッキン	NBR	1
15	クッションパッキン	NBR	2
16	ピストンパッキン	NBR	1
17	クッションバルブパッキン	NBR	2
18	シリンダチューブガスケット	NBR	2
19	磁石	—	(1)

交換部品/パッキンセット

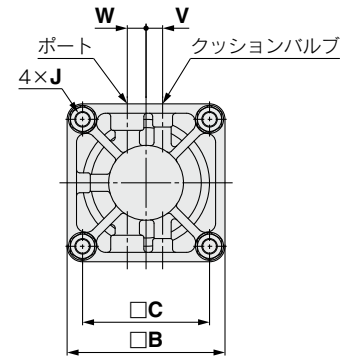
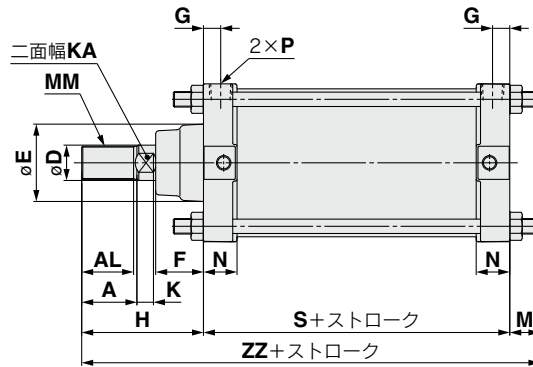
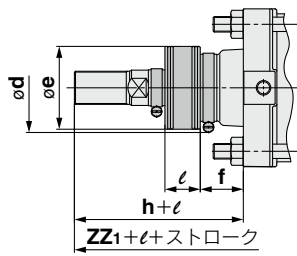
チューブ内径(mm)	手配番号	内容
320	CS2-320A-PS	構成部品番号 ⑬, ⑭, ⑯, ⑱のセット

外形寸法図

基本形／CS2B

φ125～φ160

ジャバラ付



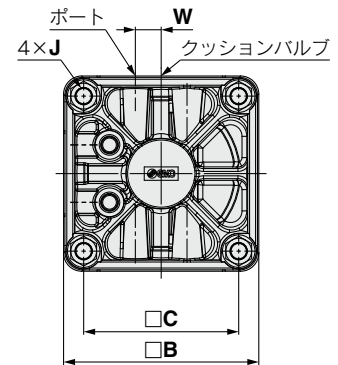
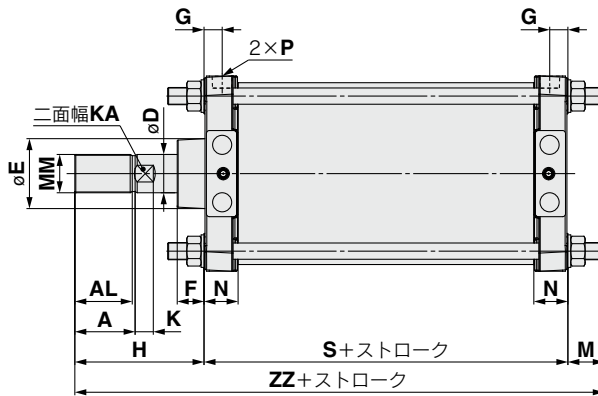
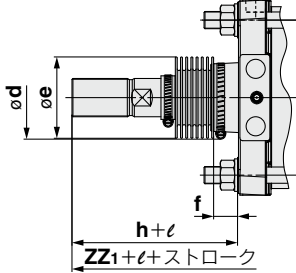
チューブ内径	ストローク範囲	A	AL	□B	□C	D	E	F	G	J	V	W	K	KA	M	MM
125	～1000	50	47	143	115	32	71	43	15	M14×1.5	15	17	15	27	27	M30×1.5
140	～1000	50	47	157	128	32	71	43	15	M14×1.5	15	17	15	27	27	M30×1.5
160	～1200	56	53	177	144	38	78.5	42	18	M16×1.5	15	20	17	34	30.5	M36×1.5

(mm)

チューブ内径	N	P	S	ジャバラなし		ジャバラ付					
				H	ZZ	d	e	f	h	ℓ	ZZ1
125	30.5	1/2	98	110	235	82	75	40	133	1/5ストローク	258
140	30.5	1/2	98	110	235	82	75	40	133	1/5ストローク	258
160	34.5	3/4	106	120	256.5	82	75	40	141	1/5ストローク	277.5

φ180～φ250

ジャバラ付



チューブ内径	ストローク範囲	A	AL	B	C	D	E	F	G	J	K	KA	M	MM	N	P
180	～1200	63	60	204	162	40	73	28	19	M18×1.5	17	36	35	M40×1.5	35.6	1/2
200	～998	63	60	226	182	45	78.5	32	19	M20×1.5	20	41	35	M45×1.5	35.6	1/2
250	～813	71	67	277	225	56	91	43	23	M24×1.5	22	50	41.5	M56×2	45.6	3/4

(mm)

チューブ内径	S	W	ジャバラなし		ジャバラ付					
			H	ZZ	d	e	f	h	ℓ	ZZ1
180	115	27	135	285	92	85	25	153	1/5ストローク	303
200	120	27	135	290	96	90	29	153	1/5ストローク	308
250	141	32	160	342.5	108	105	36	176	1/6ストローク	358.5

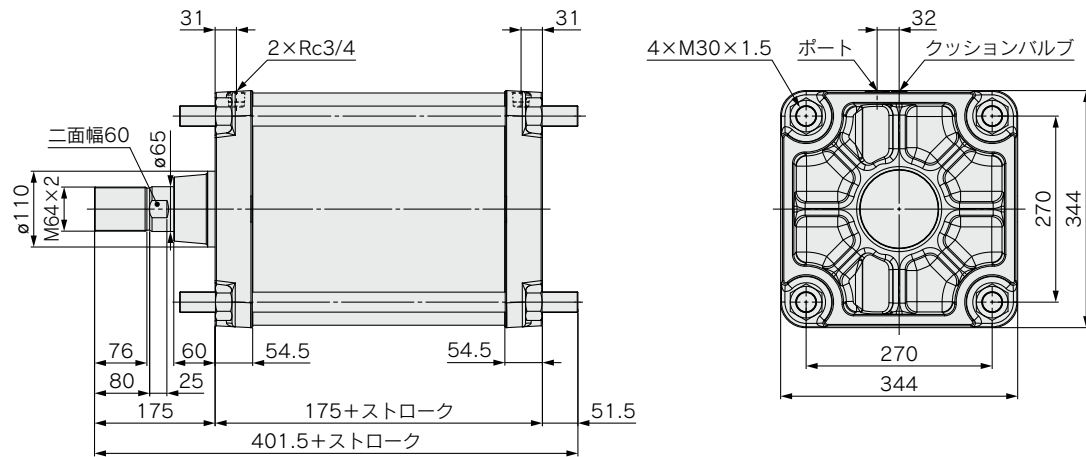
複動片ロッド CS2
標準形
複動両ロッド CS2W
ロングストローク CS2-V
複動片ロッド CS2-P
軸方向集約配管形
オートスイッチ
オーダーメイド

CS2 Series

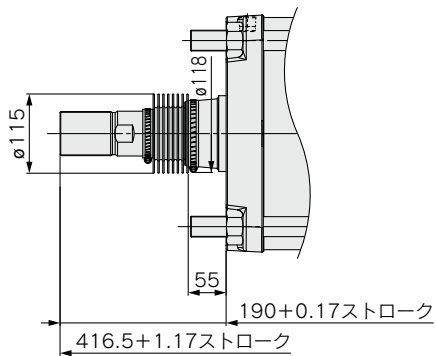
外形寸法図

基本形 / CS2B

φ320



ジャバラ付

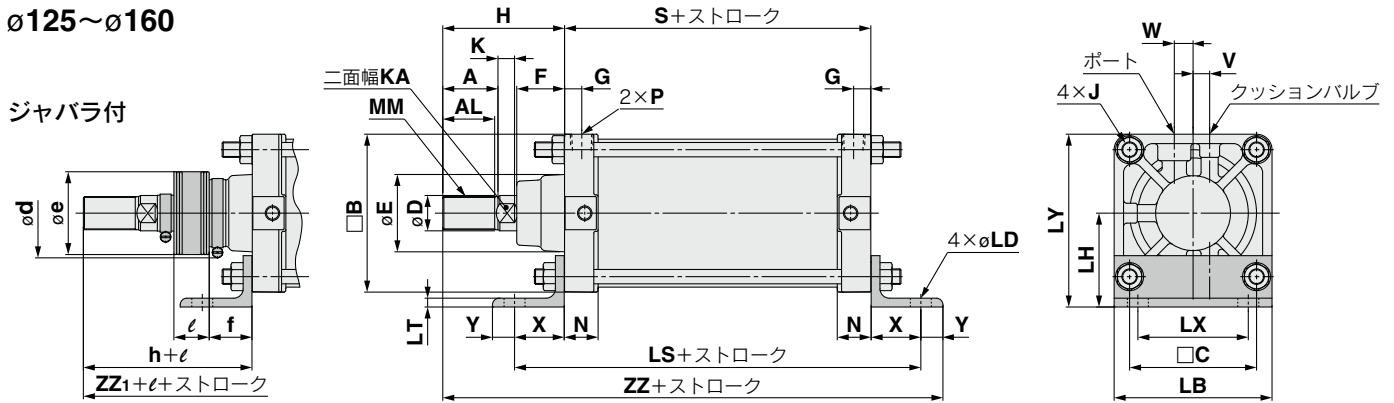


外形寸法図

フート形／CS2L

φ125～φ160

ジャバラ付

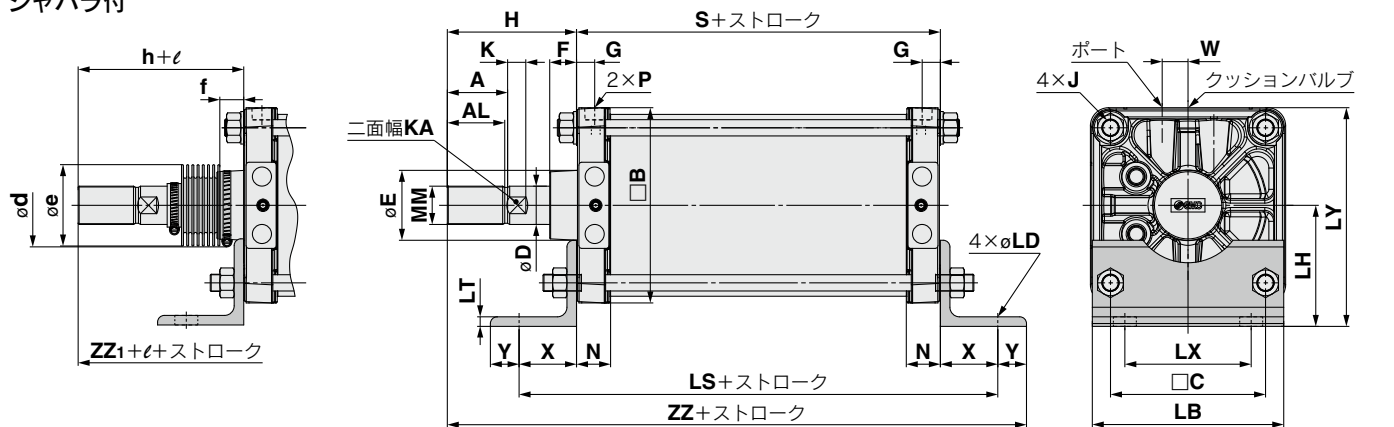


チューブ内径	ストローク範囲	A	AL	B	C	D	E	F	G	J	V	W	K	KA	LB	LD	LH	LS
125	～1600	50	47	143	115	32	71	43	15	M14×1.5	15	17	15	27	143	19	85	188
140	～1600	50	47	157	128	32	71	43	15	M14×1.5	15	17	15	27	157	19	100	188
160	～1600	56	53	177	144	38	78.5	42	18	M16×1.5	15	20	17	34	177	19	106	206

チューブ内径	LT	LX	LY	MM	N	P	S	X	Y	ジャバラなし		ジャバラ付					
										H	ZZ	d	e	f	h	ℓ	ZZ1
125	8	100	156.5	M30×1.5	30.5	1/2	98	45	20	110	273	82	75	40	133	1/5ストローク	296
140	9	112	178.5	M30×1.5	30.5	1/2	98	45	30	110	283	82	75	40	133	1/5ストローク	306
160	9	118	194.5	M36×1.5	34.5	3/4	106	50	25	120	301	82	75	40	141	1/5ストローク	322

φ180～φ250

ジャバラ付



チューブ内径	ストローク範囲	A	AL	B	C	D	E	F	G	J	K	KA	LB	LD	LH	LS	LT	LX
180	～1569	63	60	204	162	40	73	28	19	M18×1.5	17	36	200	24	125	235	10	132
200	～998	63	60	226	182	45	78.5	32	19	M20×1.5	20	41	225	24	132	240	10	150
250	～813	71	67	277	225	56	91	43	23	M24×1.5	22	50	275	29	160	301	12	180

チューブ内径	LY	MM	N	P	S	W	X	Y	ジャバラなし		ジャバラ付					
									H	ZZ	d	e	f	h	ℓ	ZZ1
180	227	M40×1.5	35.6	1/2	115	27	60	30	135	340	92	85	25	153	1/5ストローク	358
200	245	M45×1.5	35.6	1/2	120	27	60	30	135	345	96	90	29	153	1/5ストローク	363
250	298.5	M56×2	45.6	3/4	141	32	80	40	160	421	108	105	36	176	1/6ストローク	437

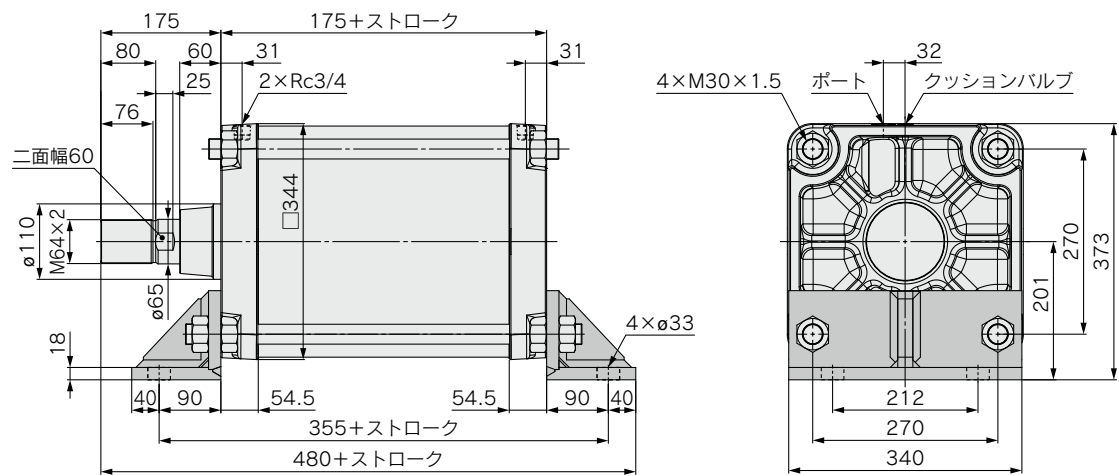
複動・片ロッド CS2
標準形
複動・両ロッド CS2W
ロングストローク CS2-V
軸方向集約配管形 CS2-P
オートスイッチ
オーダーメイド

CS2 Series

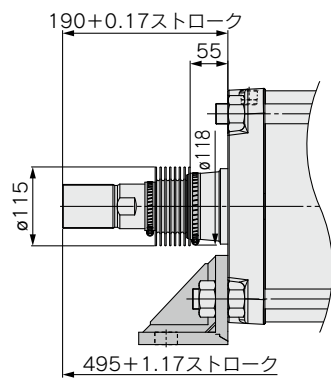
外形寸法図

フート形/CS2L

φ320



ジャバラ付

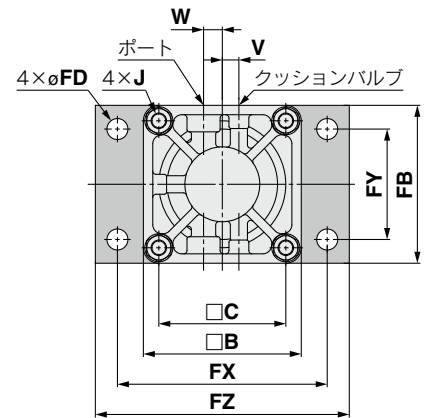
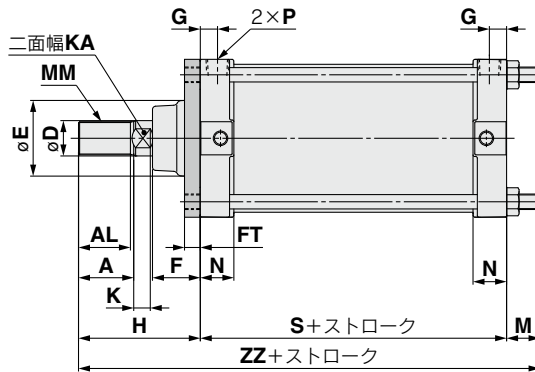
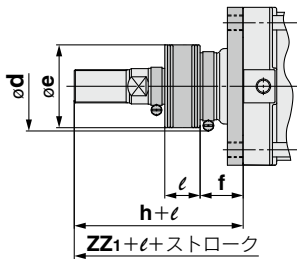


外形寸法図

ロッド側フランジ形／CS2F

φ125～φ160

ジャバラ付

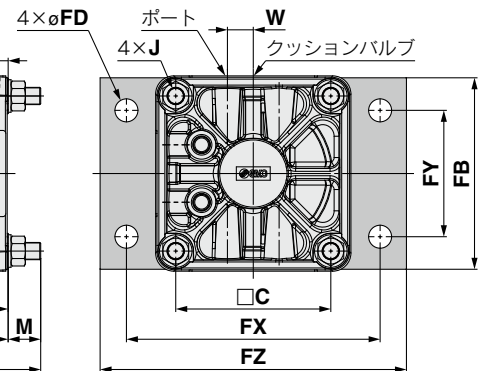
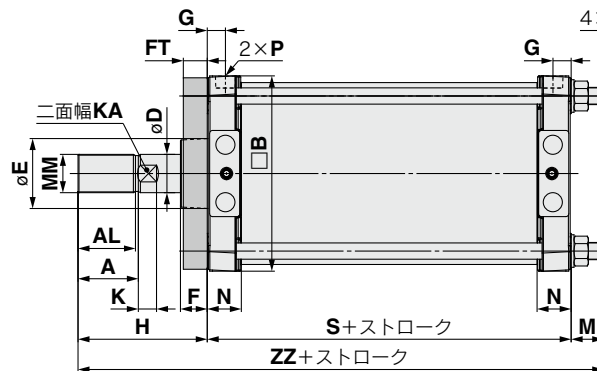
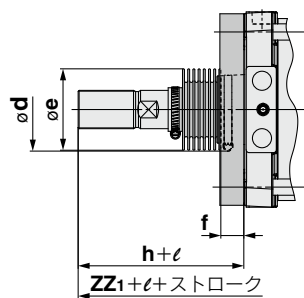


チューブ内径	ストローク範囲	A	AL	B	C	D	E	F	FB	FD	FT	FX	FY	FZ	G	J	V
125	～1600	50	47	143	115	32	71	43	145	19	14	190	100	230	15	M14×1.5	15
140	～1600	50	47	157	128	32	71	43	160	19	20	212	112	255	15	M14×1.5	15
160	～1600	56	53	177	144	38	78.5	42	180	19	20	236	118	275	18	M16×1.5	15

チューブ内径	W	K	KA	M	MM	N	P	S	ジャバラなし		ジャバラ付					
									H	ZZ	d	e	f	h	ℓ	ZZ1
125	17	15	27	13	M30×1.5	30.5	1/2	98	110	221	82	75	40	133	1/5ストローク	244
140	17	15	27	13	M30×1.5	30.5	1/2	98	110	221	82	75	40	133	1/5ストローク	244
160	20	17	34	15	M36×1.5	34.5	3/4	106	120	241	82	75	40	141	1/5ストローク	262

φ180～φ250

ジャバラ付



チューブ内径	ストローク範囲	A	AL	B	C	D	E	F	FB	FD	FT	FX	FY	FZ	G	J	K
180	～1569	63	60	204	162	40	73	28	200	24	25	265	132	320	19	M18×1.5	17
200	～998	63	60	226	182	45	78.5	32	225	24	25	280	150	335	19	M20×1.5	20
250	～813	71	67	277	225	56	91	43	275	29	30	355	180	420	23	M24×1.5	22

チューブ内径	KA	M	MM	N	P	S	W	ジャバラなし		ジャバラ付					
								H	ZZ	d	e	f	h	ℓ	ZZ1
180	36	31	M40×1.5	35.6	1/2	115	27	135	281	92	85	25	153	1/5ストローク	299
200	41	31	M45×1.5	35.6	1/2	120	27	135	286	96	90	29	153	1/5ストローク	304
250	50	35	M56×2	45.6	3/4	141	32	160	336	108	105	36	176	1/6ストローク	352

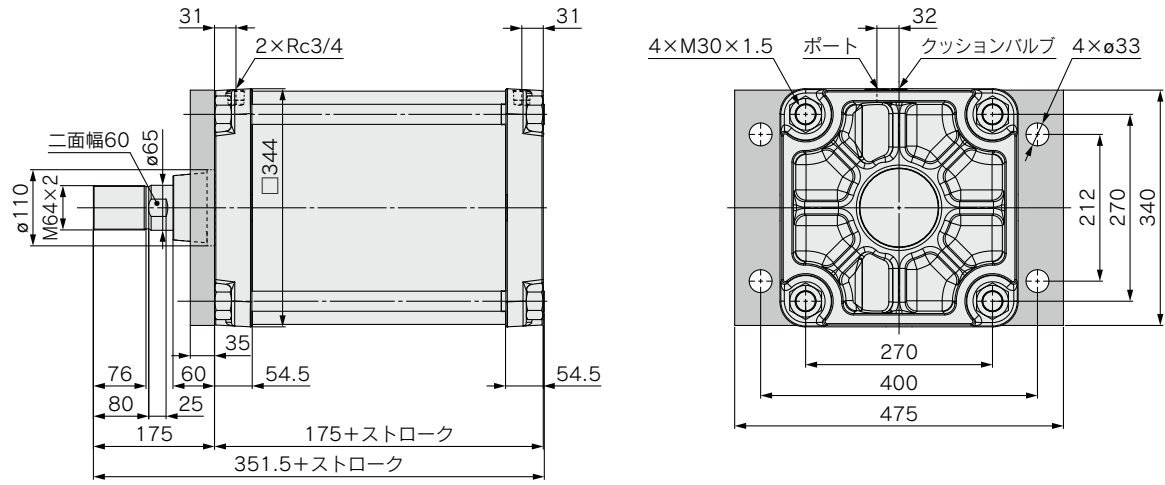
複動・片ロッド CS2
標準形
複動・両ロッド CS2W
ロングストローク
複動・片ロッド CS2-V
軸方向集約配管形
複動・片ロッド CS2-P
オートスイッチ
オーダーメイド

CS2 Series

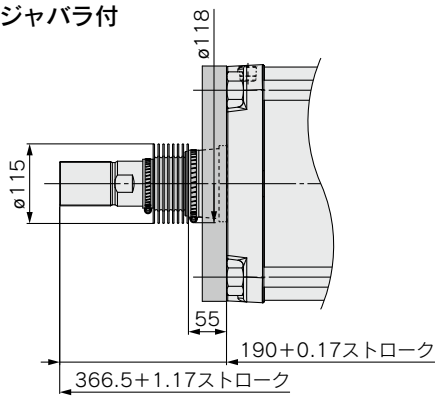
外形寸法図

ロッド側フランジ形/CS2F

ø320



ジャバラ付

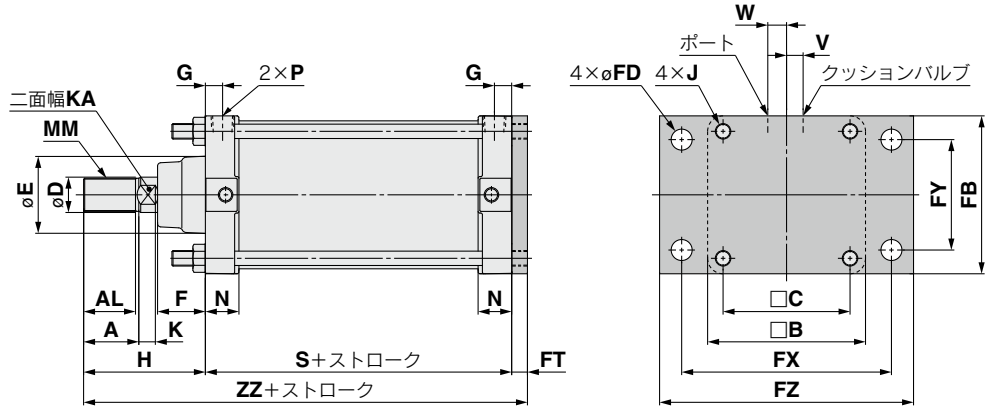
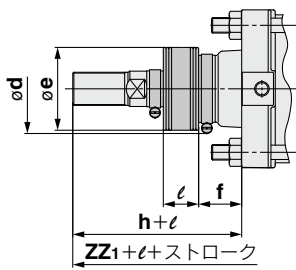


外形寸法図

ヘッド側フランジ形／CS2G

φ125～φ160

ジャバラ付

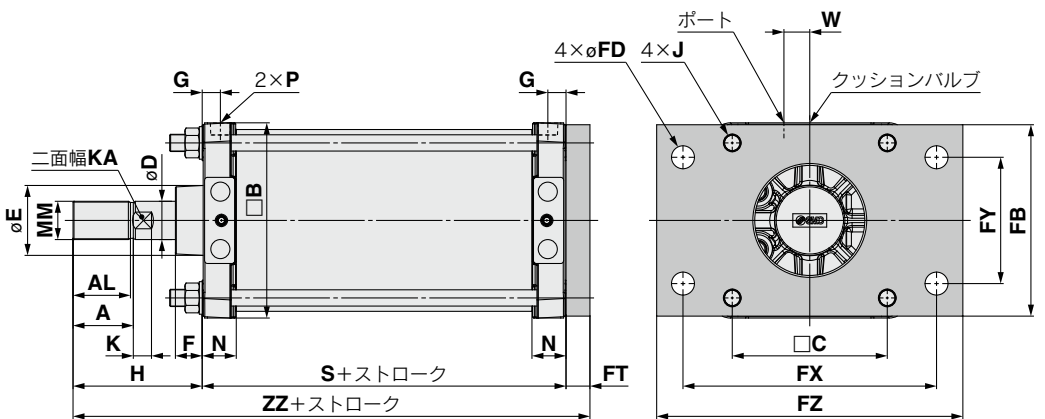
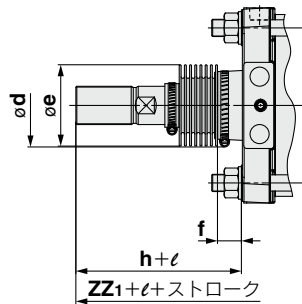


チューブ内径	ストローク範囲	A	AL	B	C	D	E	F	FB	FD	FT	FX	FY	FZ	G	J	V
125	～1000	50	47	143	115	32	71	43	145	19	14	190	100	230	15	M14×1.5	15
140	～1000	50	47	157	128	32	71	43	160	19	20	212	112	255	15	M14×1.5	15
160	～1200	56	53	177	144	38	78.5	42	180	19	20	236	118	275	18	M16×1.5	15

チューブ内径	W	K	KA	MM	N	P	S	ジャバラなし		ジャバラ付					
								H	ZZ	d	e	f	h	ℓ	ZZ1
125	17	15	27	M30×1.5	30.5	1/2	98	110	222	82	75	40	133	1/5ストローク	245
140	17	15	27	M30×1.5	30.5	1/2	98	110	228	82	75	40	133	1/5ストローク	251
160	20	17	34	M36×1.5	34.5	3/4	106	120	246	82	75	40	141	1/5ストローク	267

φ180～φ250

ジャバラ付



チューブ内径	ストローク範囲	A	AL	B	C	D	E	F	FB	FD	FT	FX	FY	FZ	G	J	K
180	～1200	63	60	204	162	40	73	28	200	24	25	265	132	320	19	M18×1.5	17
200	～998	63	60	226	182	45	78.5	32	225	24	25	280	150	335	19	M20×1.5	20
250	～813	71	67	277	225	56	91	43	275	29	30	355	180	420	23	M24×1.5	22

チューブ内径	KA	MM	N	P	S	W	ジャバラなし		ジャバラ付					
							H	ZZ	d	e	f	h	ℓ	ZZ1
180	36	M40×1.5	35.6	1/2	115	27	135	275	92	85	25	153	1/5ストローク	293
200	41	M45×1.5	35.6	1/2	120	27	135	280	96	90	29	153	1/5ストローク	298
250	50	M56×2	45.6	3/4	141	32	160	331	108	105	36	176	1/6ストローク	347

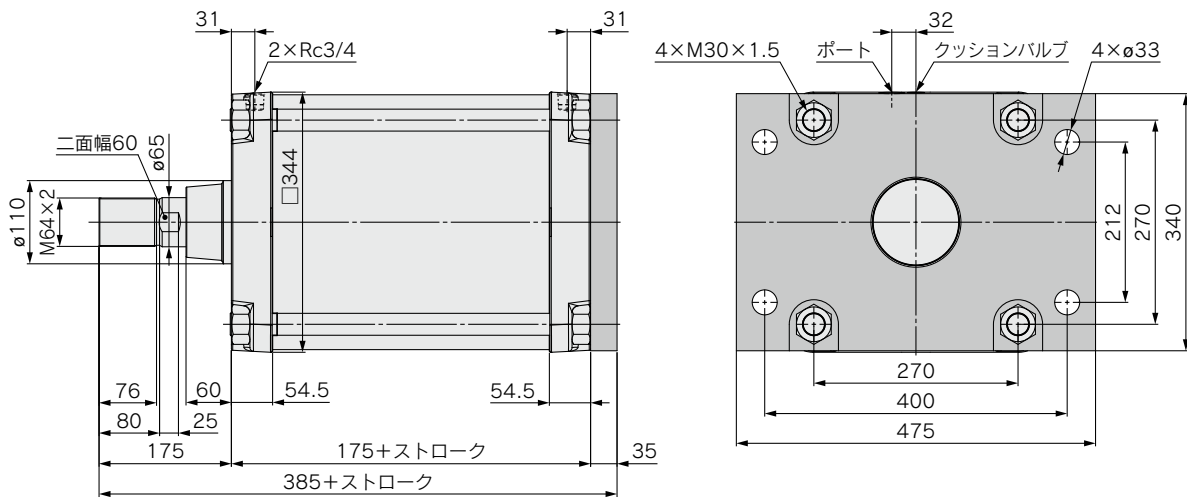
複動・片ロッド CS2
標準形
複動・両ロッド CS2W
ロングストローク CS2-V
軸方向集約配管形 CS2-P
オートスイッチ
オーダーメイド

CS2 Series

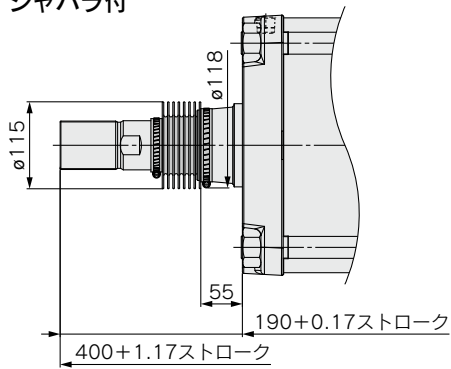
外形寸法図

ヘッド側フランジ形／CS2G

φ320



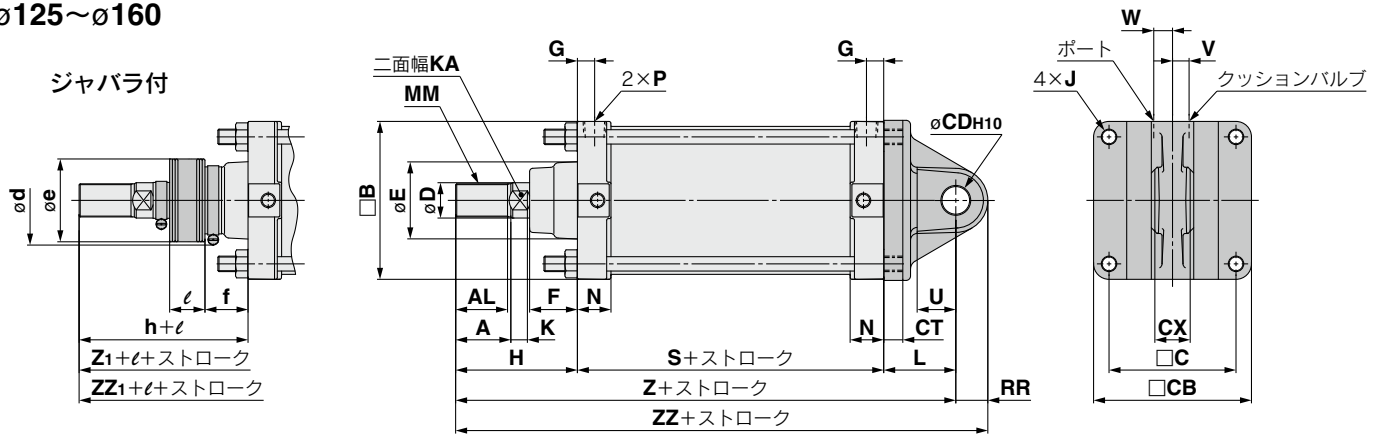
ジャバラ付



外形寸法図

1山クレビス形／CS2C

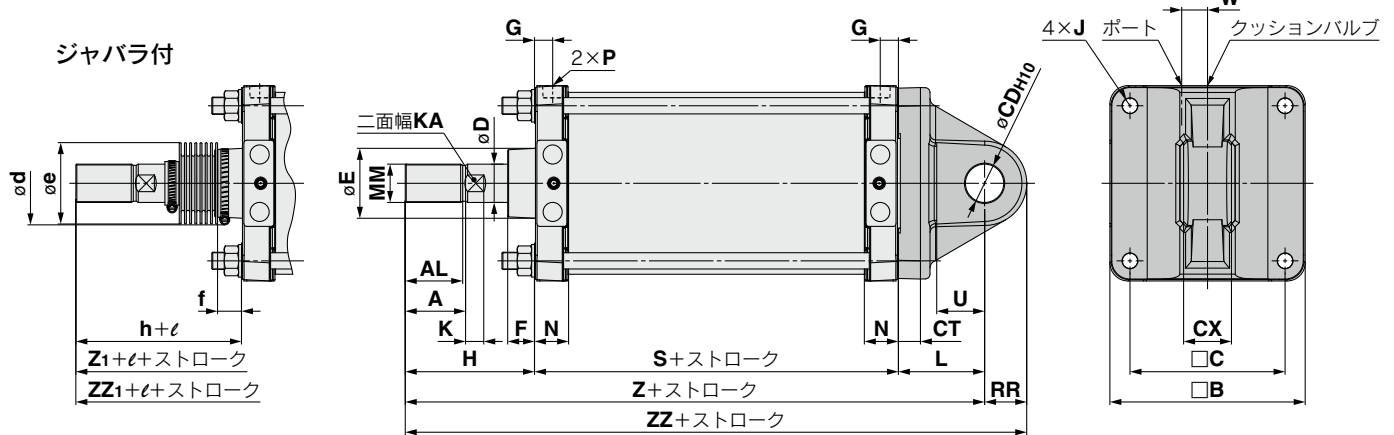
φ125～φ160



チューブ内径	ストローク範囲	A	AL	B	C	CB	CDH10	CT	CX	D	E	F	G	J	V	W	K
125	～1000	50	47	143	115	145	25 ^{+0.084} ₀	17	32 ^{-0.1} _{-0.3}	32	71	43	15	M14×1.5	15	17	15
140	～1000	50	47	157	128	160	28 ^{+0.084} ₀	17	36 ^{-0.1} _{-0.3}	32	71	43	15	M14×1.5	15	17	15
160	～1200	56	53	177	144	180	32 ^{+0.100} ₀	20	40 ^{-0.1} _{-0.3}	38	78.5	42	18	M16×1.5	15	20	17

チューブ内径	KA	L	MM	N	P	S	U	RR	ジャバラなし			ジャバラ付						
									H	Z	ZZ	d	e	f	h	ℓ	Z1	ZZ1
125	27	65	M30×1.5	30.5	1/2	98	35	29	110	273	302	82	75	40	133	1/5ストローク	296	325
140	27	75	M30×1.5	30.5	1/2	98	40	32	110	283	315	82	75	40	133	1/5ストローク	306	338
160	34	80	M36×1.5	34.5	3/4	106	45	36	120	306	342	82	75	40	141	1/5ストローク	327	363

φ180～φ250



チューブ内径	ストローク範囲	A	AL	B	C	CDH10	CT	CX	D	E	F	G	J	K	KA	L
180	～1200	63	60	204	162	40 ^{+0.100} ₀	23	50 ^{-0.1} _{-0.3}	40	73	28	19	M18×1.5	17	36	90
200	～998	63	60	226	182	40 ^{+0.100} ₀	25	50 ^{-0.1} _{-0.3}	45	78.5	32	19	M20×1.5	20	41	90
250	～813	71	67	277	225	50 ^{+0.100} ₀	30	63 ^{-0.1} _{-0.3}	56	91	43	23	M24×1.5	22	50	110

チューブ内径	MM	N	P	RR	S	U	W	ジャバラなし			ジャバラ付						
								H	Z	ZZ	d	e	f	h	ℓ	Z1	ZZ1
180	M40×1.5	35.6	1/2	44	115	50	27	135	340	384	92	85	25	153	1/5ストローク	358	402
200	M45×1.5	35.6	1/2	44	120	50	27	135	345	389	96	90	29	153	1/5ストローク	363	407
250	M56×2	45.6	3/4	55	141	65	32	160	411	466	108	105	36	176	1/6ストローク	427	482

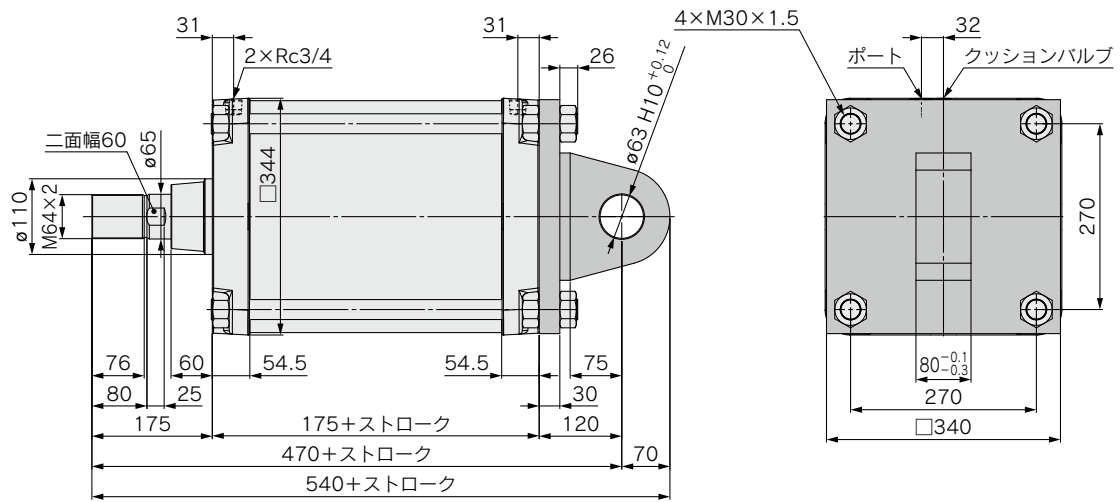
複動・片ロッド
CS2
標準形
複動・両ロッド
CS2W
ロングストローク
複動・片ロッド
CS2-V
軸方向集約配置形
複動・片ロッド
CS2-P
オートスイッチ
オーダーメイド

CS2 Series

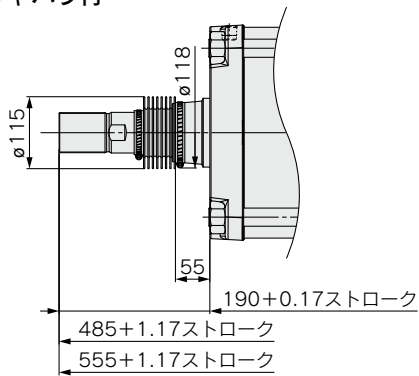
外形寸法図

1山クレビス形/CS2C

φ320



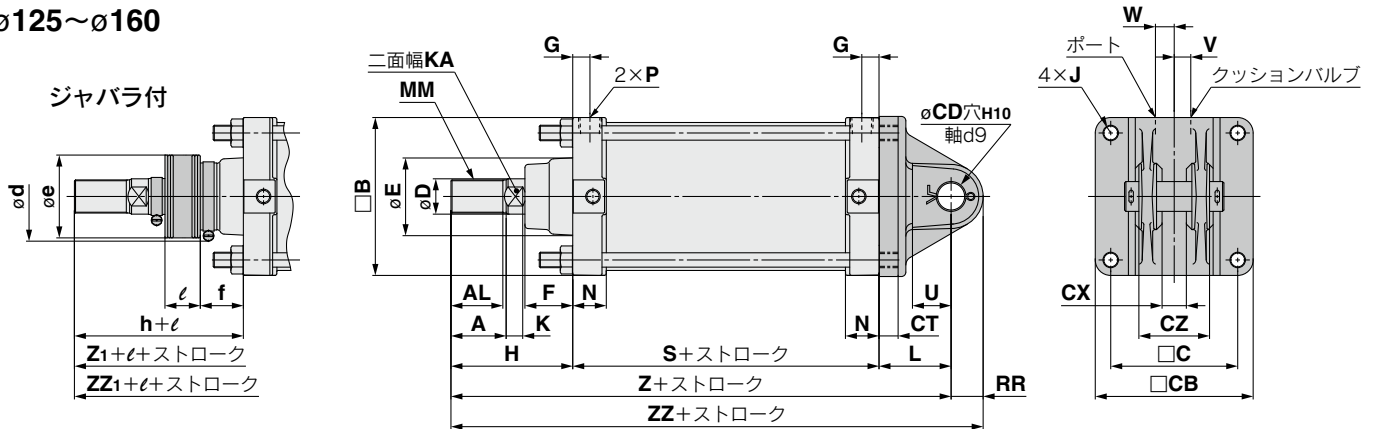
ジャバラ付



外形寸法図

2山クレビス形／CS2D

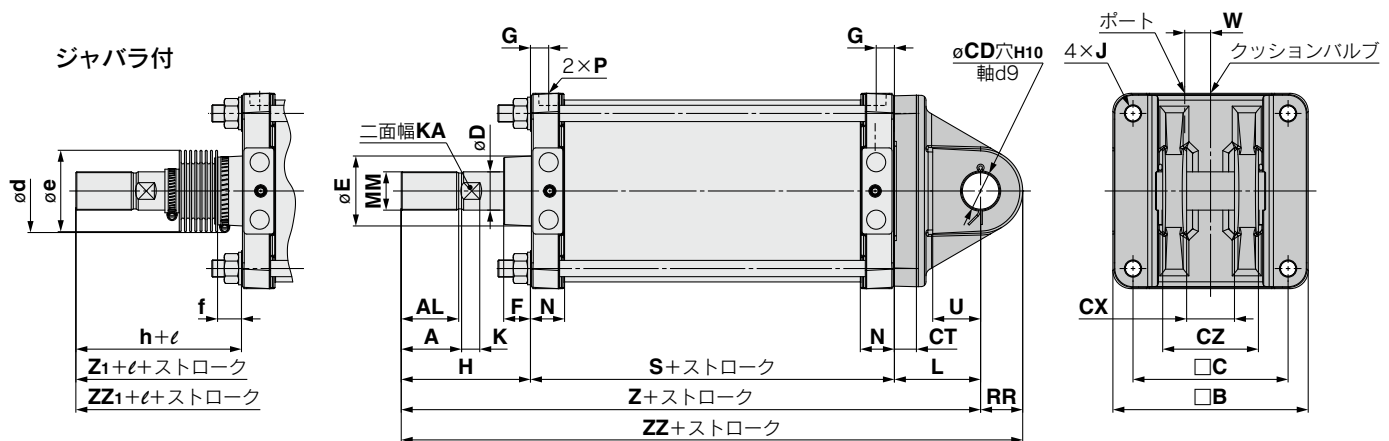
φ125～φ160



チューブ内径	ストローク範囲	A	AL	B	C	CB	CDH10	CT	CX	CZ	D	E	F	G	J	V	W
125	～1000	50	47	143	115	145	25 ^{+0.084} ₀	17	32 ^{+0.3} _{-0.1}	64 ⁰ _{-0.2}	32	71	43	15	M14×1.5	15	17
140	～1000	50	47	157	128	160	28 ^{+0.084} ₀	17	36 ^{+0.3} _{-0.1}	72 ⁰ _{-0.2}	32	71	43	15	M14×1.5	15	17
160	～1200	56	53	177	144	180	32 ^{+0.100} ₀	20	40 ^{+0.3} _{-0.1}	80 ⁰ _{-0.2}	38	78.5	42	18	M16×1.5	15	20

チューブ内径	K	KA	L	MM	N	P	S	U	RR	ジャバラなし			ジャバラ付						
										H	Z	ZZ	d	e	f	h	ℓ	Z1	ZZ1
125	15	27	65	M30×1.5	30.5	1/2	98	35	29	110	273	302	82	75	40	133	1/5ストローク	296	325
140	15	27	75	M30×1.5	30.5	1/2	98	40	32	110	283	315	82	75	40	133	1/5ストローク	306	338
160	17	34	80	M36×1.5	34.5	3/4	106	45	36	120	306	342	82	75	40	141	1/5ストローク	327	363

φ180～φ250



チューブ内径	ストローク範囲	A	AL	B	C	CDH10	CT	CX	CZ	D	E	F	G	J	K	KA	L
180	～1200	63	60	204	162	40 ^{+0.100} ₀	23	50 ^{+0.3} _{-0.1}	100 ^{-0.1} _{-0.3}	40	73	28	19	M18×1.5	17	36	90
200	～998	63	60	226	182	40 ^{+0.100} ₀	25	50 ^{+0.3} _{-0.1}	100 ^{-0.1} _{-0.3}	45	78.5	32	19	M20×1.5	20	41	90
250	～813	71	67	277	225	50 ^{+0.100} ₀	30	63 ^{+0.3} _{-0.1}	126 ^{-0.1} _{-0.3}	56	91	43	23	M24×1.5	22	50	110

チューブ内径	MM	N	P	RR	S	U	W	ジャバラなし			ジャバラ付						
								H	Z	ZZ	d	e	f	h	ℓ	Z1	ZZ1
180	M40×1.5	35.6	1/2	44	115	50	27	135	340	384	92	85	25	153	1/5ストローク	358	402
200	M45×1.5	35.6	1/2	44	120	50	27	135	345	389	96	90	29	153	1/5ストローク	363	407
250	M56×2	45.6	3/4	55	141	65	32	160	411	466	108	105	36	176	1/6ストローク	427	482

複動・片ロッド
CS2
標準形

複動・両ロッド
CS2W

ロングストローク
CS2-V

複動・片ロッド
CS2-P

軸方向集約配管形

オートスイッチ

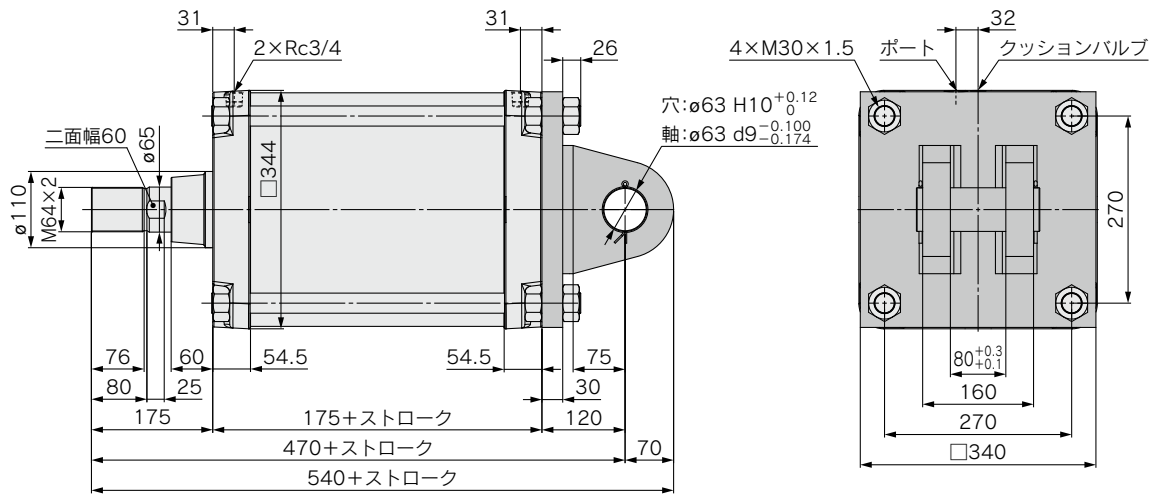
オーダーメイド

CS2 Series

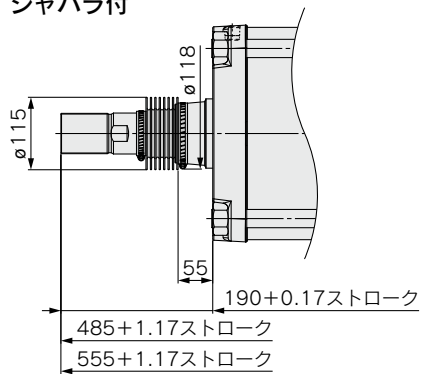
外形寸法図

2山クレビス形/CS2D

φ320



ジャバラ付

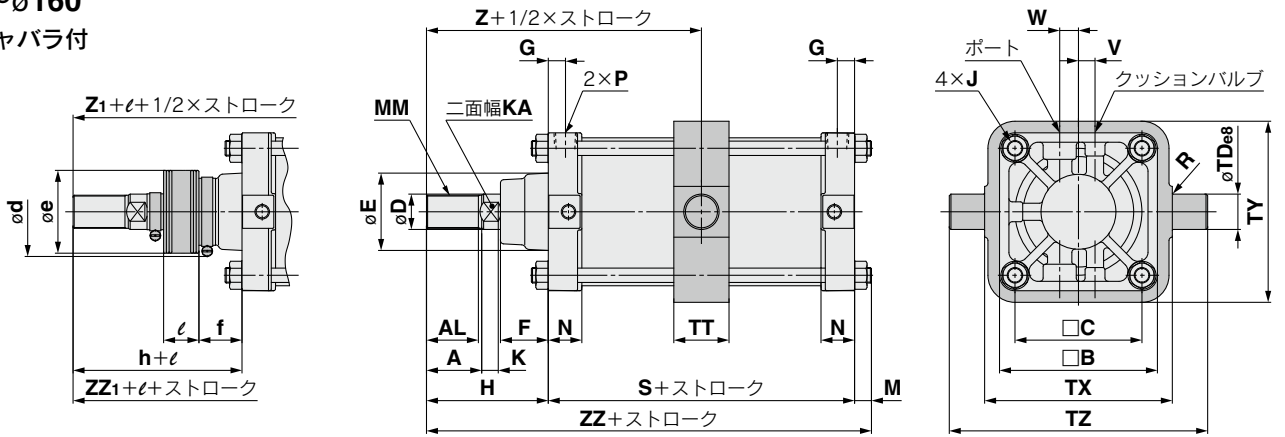


外形寸法図

センタラニオン形／CS2T

φ125～φ160

ジャバラ付

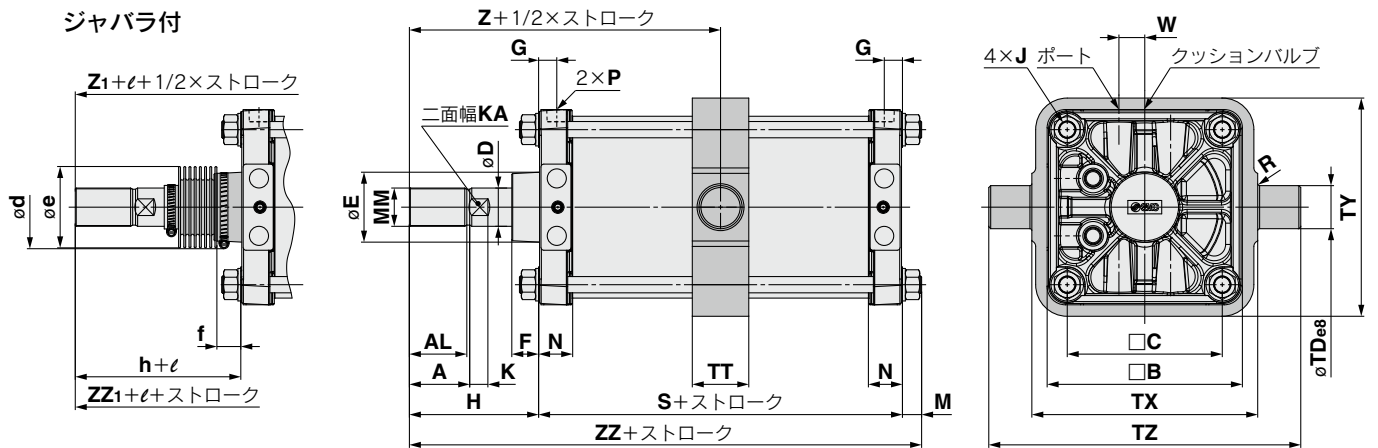


チューブ内径	ストローク範囲	A	AL	B	C	D	E	F	G	J	V	W	K	KA	M	MM	N
125	25～1000	50	47	143	115	32	71	43	15	M14×1.5	15	17	15	27	13	M30×1.5	30.5
140	30～1000	50	47	157	128	32	71	43	15	M14×1.5	15	17	15	27	13	M30×1.5	30.5
160	35～1200	56	53	177	144	38	78.5	42	18	M16×1.5	15	20	17	34	15	M36×1.5	34.5

チューブ内径	P	R	S	TD _{e8}	TT	TX	TY	TZ	ジャバラなし			ジャバラ付						
									H	Z	ZZ	d	e	f	h	ℓ	Z ₁	ZZ ₁
125	1/2	1	98	32 ^{-0.050} _{-0.089}	50	170	164	234	110	159	221	82	75	40	133	1/5ストローク	182	244
140	1/2	1.5	98	36 ^{-0.050} _{-0.089}	55	190	184	262	110	159	221	82	75	40	133	1/5ストローク	182	244
160	3/4	1.5	106	40 ^{-0.050} _{-0.089}	60	212	204	292	120	173	241	82	75	40	141	1/5ストローク	194	262

φ180～φ250

ジャバラ付



チューブ内径	ストローク範囲	A	AL	B	C	D	E	F	G	J	K	KA	M	MM	N	P	R
180	25～1200	63	60	204	162	40	73	28	19	M18×1.5	17	36	20	M40×1.5	35.6	1/2	2
200	25～998	63	60	226	182	45	78.5	32	19	M20×1.5	20	41	21	M45×1.5	35.6	1/2	2
250	25～813	71	67	277	225	56	91	43	23	M24×1.5	22	50	25	M56×2	45.6	3/4	3

チューブ内径	S	TD _{e8}	TT	TX	TY	TZ	W	ジャバラなし			ジャバラ付						
								H	Z	ZZ	d	e	f	h	ℓ	Z ₁	ZZ ₁
180	115	45 ^{-0.050} _{-0.089}	59	236	228	326	27	135	192.5	270	92	85	25	153	1/5ストローク	210.5	288
200	120	45 ^{-0.050} _{-0.089}	59	265	257	355	27	135	195	276	96	90	29	153	1/5ストローク	213	294
250	141	56 ^{-0.060} _{-0.106}	69	335	325	447	32	160	230.5	326	108	105	36	176	1/6ストローク	246.5	342

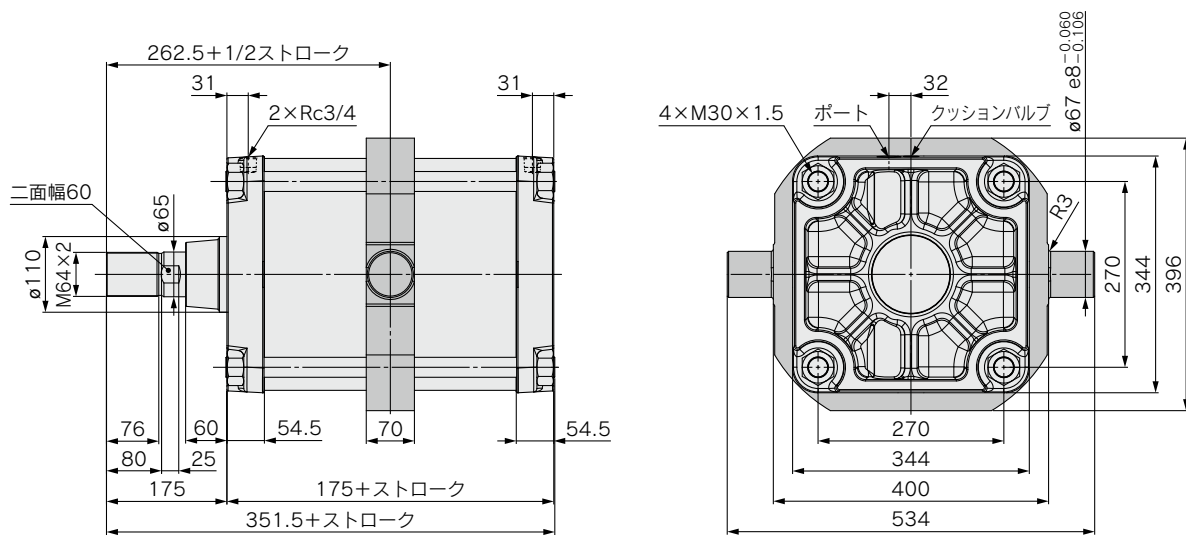
複動・片ロッド CS2
標準形
複動・両ロッド CS2W
ロングストローク
複動・片ロッド CS2-V
複動・片ロッド
軸方向集約配置形 CS2-P
オートスイッチ
オーダーメイド

CS2 Series

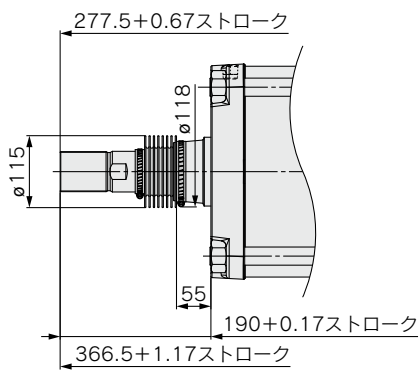
外形寸法図

センタラニオン形/CS2T

φ320

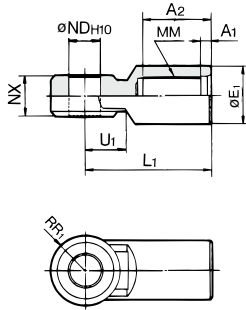


ジャバラ付



CS2 Series 付属取付金具

I形1山ナックルジョイント

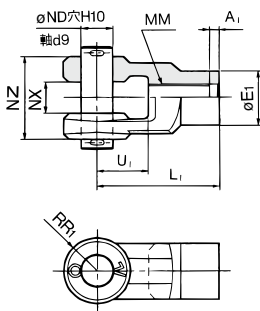


材質: 鋳鉄

品番	適用チューブ内径 (mm)	A ₁	A ₂	E ₁	L ₁	MM	ND _{H10}	NX	RR ₁	U ₁
I-12A	125	8	54	46	100	M30×1.5	25 ^{+0.084} ₀	32 ^{-0.1} _{0.3}	27	33
I-14A	140	8	54	48	105	M30×1.5	28 ^{+0.084} ₀	36 ^{-0.1} _{0.3}	30	39
I-16A	160	8	60	55	110	M36×1.5	32 ^{+0.1} ₀	40 ^{-0.1} _{0.3}	34	39
I-18A	180	8	67	70	125	M40×1.5	40 ^{+0.1} ₀	50 ^{-0.1} _{0.3}	42.5	44
I-20A	200	8	67	70	125	M45×1.5	40 ^{+0.1} ₀	50 ^{-0.1} _{0.3}	42.5	44
I-25A	250	9	75.5	86	160	M56×2	50 ^{+0.1} ₀	63 ^{-0.1} _{0.3}	53	66
I-32A	320	9	84.5	105	175	M64×2	63 ^{+0.12} ₀	80 ^{-0.1} _{0.3}	66	71

- ※1 1山ナックルジョイントは単品でご使用ください。
(ロッド先端ねじに最後までねじ込み、締付けてください。)
- ※2 1山ナックルジョイントとロッド先端ナットを併用する場合はA・H寸法を延長してご使用ください。
(A・H寸法につきましては、オーダーメイド ロッド先端金具付-XC86(P.75)をご参照ください。手配は、簡易特注品-XA0(P.66)にてご指示をお願いします。)

Y形2山ナックルジョイント

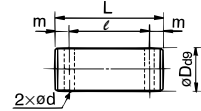


材質: 鋳鉄

品番	適用チューブ内径 (mm)	A ₁	E ₁	L ₁	MM	ND _{H10}	NX	NZ	RR ₁	U ₁
Y-12A	125	8	46	100	M30×1.5	25 ^{+0.084} ₀	32 ^{+0.3} _{0.1}	64 ^{-0.1} _{0.3}	27	42
Y-14A	140	8	48	105	M30×1.5	28 ^{+0.084} ₀	36 ^{+0.3} _{0.1}	72 ^{-0.1} _{0.3}	30	47
Y-16A	160	8	55	110	M36×1.5	32 ^{+0.1} ₀	40 ^{+0.3} _{0.1}	80 ^{-0.1} _{0.3}	34	46
Y-18A	180	8	70	125	M40×1.5	40 ^{+0.1} ₀	50 ^{+0.3} _{0.1}	100 ^{-0.1} _{0.3}	42.5	54
Y-20A	200	8	70	125	M45×1.5	40 ^{+0.1} ₀	50 ^{+0.3} _{0.1}	100 ^{-0.1} _{0.3}	42.5	54
Y-25A	250	9	86	160	M56×2	50 ^{+0.1} ₀	63 ^{+0.3} _{0.1}	126 ^{-0.1} _{0.3}	53	81
Y-32A	320	9	105	175	M64×2	63 ^{+0.12} ₀	80 ^{+0.3} _{0.1}	160 ^{-0.1} _{0.3}	66	87

- ※1 2山ナックルジョイントは単品でご使用ください。
(ロッド先端ねじに最後までねじ込み、締付けてください。)
- ※2 2山ナックルジョイントとロッド先端ナットを併用する場合はA・H寸法を延長してご使用ください。
(A・H寸法につきましては、オーダーメイド ロッド先端金具付-XC86(P.75)をご参照ください。手配は、簡易特注品-XA0(P.66)にてご指示をお願いします。)
- ※3 2山ナックルジョイントには、ピン、割ピンが付属されます。

ナックル用ピン・クレビス用ピン

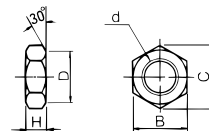


材質: 炭素鋼

品番	適用チューブ内径 (mm)	D₉	L	ℓ	m	d (キリ通し)	使用する割ピン
IY-12	125	25 ^{-0.065} _{-0.117}	79.5	69.5	5	4	φ4×40
IY-14	140	28 ^{-0.065} _{-0.117}	86.5	76.5	5	4	φ4×40
IY-16	160	32 ^{-0.080} _{-0.142}	94.5	84.5	5	4	φ4×40
IY-18	180, 200	40 ^{-0.080} _{-0.142}	115	105	5	4	φ4×55
IY-25	250	50 ^{-0.080} _{-0.142}	144	132	6	5	φ5×65
IY-30	320	63 ^{-0.100} _{-0.174}	178	166	6	5	φ5×80

※割ピンが付属されます。

ロッド先端ナット



材質: 圧延鋼材

品番	適用チューブ内径 (mm)	d	H	B	C	D
NT-12	125, 140	M30×1.5	18	46	53.1	44
NT-16	160	M36×1.5	21	55	63.5	53
NT-18	180	M40×1.5	23	60	69.3	57
NT-20	200	M45×1.5	27	70	80.8	67
NT-25	250	M56×2	34	85	98.1	82
NT-30	320	M64×2	38	95	110.0	92

標準形
CS2
複動・片ロッド
CS2W
複動・両ロッド
CS2-V
ロングストローク
複動・片ロッド
CS2-P
複動・片ロッド
軸方向集約配管形

オートスイッチ
オーダーメイド

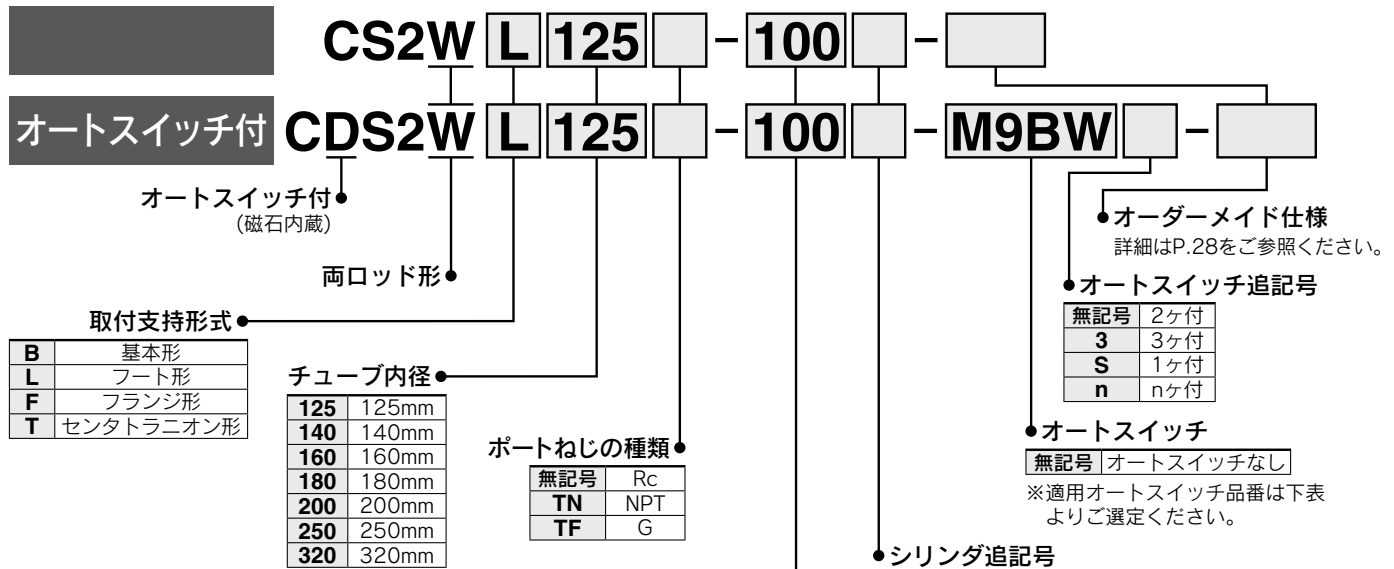
エアシリンダ／標準形：複動・両ロッド

CS2W Series

RoHS

φ125, φ140, φ160, φ180, φ200, φ250, φ320

型式表示方法



磁石内蔵シリンダの型式

磁石内蔵でオートスイッチなしの場合、オートスイッチの種類を表示記号は無記号になります。
(例) CDS2WB125-100

シリンダストローク(mm)
最大ストローク表につきましてはP.28をご参照ください。

※ジャバラ付の最小ストロークは30mmとなります。(センタラニオン形の場合は、φ160のみ35mmとなります。)

適用オートスイッチ／オートスイッチ単体の詳細仕様は、ホームページWEBカタログをご参照ください。

種類	特殊機能	リード線取出し	表示灯	配線(出力)	負荷電圧		オートスイッチ品番				リード線長さ(m)	プリワイヤコネクタ	適用負荷					
					DC	AC	タイロッド取付	バンド取付	0.5(無記号)	1(M)				3(L)	5(Z)			
無接点オートスイッチ	—	グロメット	有	3線(NPN)	24V	5V,12V	—	M9N	—	●	●	●	○	○	IC回路			
				3線(PNP)				M9P	—	●	●	●	○	○				
		ターミナルコンジット	2線	—	—	—	—	—	—	—	—	—	—	—	—			
		3線(NPN)	5V,12V	—	G39	—	—	—	—	—	—	—	—	—	IC回路			
	診断表示(2色表示)	有	グロメット	3線(NPN)	24V	5V,12V	—	M9NW	—	●	●	●	○	○	IC回路	リレー、PLC		
				3線(PNP)				M9PW	—	●	●	●	○	○				
		ターミナルコンジット	2線	—	—	—	—	—	—	—	—	—	—	—	—			
		3線(NPN)	5V,12V	—	M9BW	—	●	●	●	○	○	—	—					
		3線(PNP)	5V,12V	—	*1 M9NA	—	○	○	●	○	○	—	—	IC回路				
		2線	12V	—	*1 M9PA	—	○	○	●	○	○	—	—					
耐水性向上品(2色表示)	有	グロメット	3線(NPN)	24V	5V,12V	—	*1 M9BA	—	○	○	●	○	○	—	—			
			3線(PNP)				5V,12V	—	F59F	—	●	—	●	○	○	—	IC回路	
	ターミナルコンジット	2線	12V	—	*2 P3DWA	—	●	—	●	●	○	—	—					
	2線	—	—	—	—	—	—	—	—	—	—	—	—	—				
有接点オートスイッチ	—	有	グロメット	3線(NPN相当)	24V	5V	—	A96	—	●	—	●	—	—	—	IC回路	—	
				12V		100V	A93	—	●	●	●	—	—	—	—			
				5V,12V		100V以下	A90	—	●	—	●	—	—	—	—	IC回路		
				12V		100V,200V	A54	—	●	—	●	●	—	—	—	—		
		無	ターミナルコンジット	有	2線	200V以下	—	—	—	A64	—	●	—	●	—	—	—	—
						12V	—	—	A33	—	—	—	—	—	—	—	—	—
						100V,200V	—	—	A34	—	—	—	—	—	—	—	—	—
						—	—	—	A44	—	—	—	—	—	—	—	—	—
ターミナルコンジット	—	—	—	—	—	—	—	—	—	—	—	—	—	—	—			
DIN端子	—	—	—	—	—	—	—	—	—	—	—	—	—	—	—			
有	グロメット	—	—	—	—	—	A59W	—	●	—	●	—	—	—	—			

※1 耐水性向上タイプのオートスイッチは、上記型式の製品に取付可能ですが、それにより製品の耐水性能を保証するものではありません。

※2 φ250, φ320にD-P3DWA, A54, A64, A59W型は適用しません。

※リード線長さ記号 0.5m……………無記号 (例) M9NW 3m…………… L (例) M9NWL

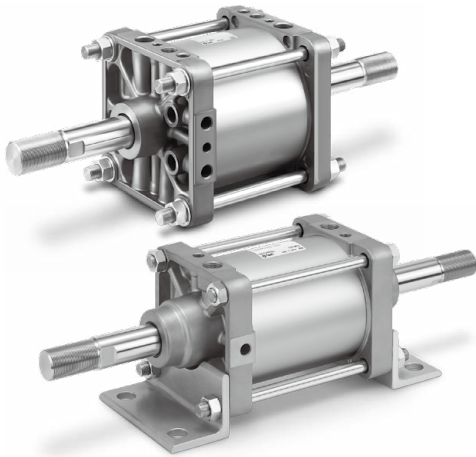
1m…………… M (例) M9NWM 5m…………… Z (例) M9NWZ

※○印の無接点オートスイッチは受注生産となります。

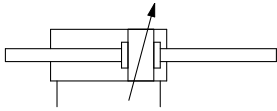
※上記掲載機種以外にも、適用可能なオートスイッチがありますので詳細は、P.63をご参照ください。

※D-A9□, M9□, M9□W, M9□A, P3DWA□型オートスイッチは、同梱出荷(未組付)となります。(ただし、オートスイッチ取付金具のみ、組付出荷となります。)

※D-G39, K39, A3□, A44型オートスイッチ(バンド取付タイプ)は、φ125~φ160のみ対応となります。



JIS記号
複動タイプ・エアクッション



Order Made 共通仕様品オーダーメイド
(詳細はP.65~75をご参照ください。)

表示記号	仕様/内容
-XA□	ロッド先端形状変更
-XB6	耐熱シリンダ(0~150℃)
-XC4	強カスクレーパ付
-XC5	耐熱シリンダ(0~110℃)
-XC14	トラニオン金具の取付位置変更
-XC15	タイロッド長さの変更
-XC22	パッキン類フッ素ゴム
-XC30	ロッド側トラニオンをロッドカバーの前に取付
-XC35	コイルスクレーパ付
-XC68	材質ステンレス鋼 (ピストンロッド硬質クロームめっき付)

※上記共通仕様品オーダーメイドの対応可否詳細はP.5をご参照ください。

仕様

チューブ内径(mm)	125	140	160	180	200	250	320
作動方式	複動 両ロッド						
使用流体	空気						
保証耐圧力	1.57MPa			1.2MPa			
最高使用圧力	0.97MPa			0.7MPa			
最低使用圧力	0.05MPa						
使用ピストン速度	50~500mm/s			50~300mm/s			
クッション	エアクッション			エアクッション+ダンパクッション			
周囲温度および 使用流体温度	オートスイッチなし			0~70℃(凍結なきこと)			
	オートスイッチ付			0~60℃(凍結なきこと)			
給油	不要(無給油)						
ストローク長さの許容値(mm)	250以下	+1.0 0				+2.0 0	
	251~1000	+1.4 0				+2.4 0	
	1001~1200	—		+1.8 0		+2.8 0	
取付支持形式	基本形、フート形、フランジ形、センタトラニオン形						
許容運動エネルギー (エアクッション有効時)	32.3J	44.6J	58.8J	78.4J	98J	147J	265J

最大ストローク表

注) オートスイッチ付の場合は、オートスイッチ取付可能最小ストローク表(P.61)をご参照ください。

チューブ内径	最大ストローク (mm)
125, 140	1000以下
160, 180	1200以下
200	998以下
250	813以下
320	495以下

※φ200~φ320につきましては、日本で使用、設置される第2種圧力容器対象品を除き、上記ストロークを超え1200ストロークまでは特注品対応いたします。

付属品

取付支持形式		基本形	フート形	フランジ形	センタ トラニオン形
オプション	ロッド先端ナット	●	●	●	●
	1山ナックルジョイント	●	●	●	●
	2山ナックルジョイント (ナックル用ピン・割ピン付)	●	●	●	●
	ジャバラ	●	●	●	●

※ロッド先端ナットと1山ナックルジョイント、2山ナックルジョイントを各々併用する場合P.26をご参照ください。

支持金具部品型式

チューブ内径(mm)	125	140	160	180	200	250	320
フート形*	CS2-L12	CS2-L14	CS2-L16	CS2-L18	CS2-L20	CS2-L25	CS2-L32
フランジ形	CS2-F12	CS2-F14	CS2-F16	CS2-F18	CS2-F20	CS2-F25	CS2-F32

※フート金具ご注文の際、シリンダ1台分の場合には数量を2ヶで手配ください。
※φ320用の金具には取付ナットが同梱されます。

ジャバラ材質

記号	材質	最高周囲温度
J	ナイロンターポリン	70℃
K	耐熱ターポリン	110℃*

※ジャバラ単体の最高周囲温度です。

オートスイッチ付の仕様につきましてはP.59~63をご参照ください。
・オートスイッチ適正取付位置(ストロークエンド検出時)および取付高さ
・オートスイッチ取付可能最小ストローク
・動作範囲
・オートスイッチ取付金具/部品番

複動・片ロッド下 CS2
標準形 CS2W
複動・両ロッド下 CS2-V
ロングストローク CS2-P
軸方向集約配管形 CS2
オートスイッチ
オーダーメイド

CS2W Series

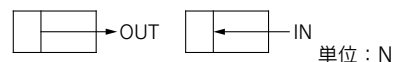
質量表(目安)

チューブ内径(mm)		125	140	160	180	200	250	320
基準質量	基本形	6.4	7.6	10.0	12.6	16.8	29.4	54.6
	フート形	8.4	10.6	13.4	17.4	22.3	40.4	80.4
	フランジ形	9.5	13.1	16.7	22.3	28.6	51.2	92.6
	トラニオン形	10.5	13.3	16.4	23.3	30.8	55.7	89.1
磁石付の割増質量 (磁石内蔵・オートスイッチ付の場合)		0.1	0.1	0.1	0.1	0.2	0.2	0.3
100ストローク当りの割増質量		2.2	2.3	3.2	3.5	4.3	7.1	9.7
付属金具	1山ナックル	1.0	1.2	1.6	3.1	3.0	5.4	10.8
	2山ナックル (ナックル用ピン・割ピン)	1.4	1.9	2.5	4.8	4.6	9.3	17.2
	ロッド先端ナット	0.2	0.2	0.3	0.4	0.9	1.3	1.4

計算方法：(例) CS2WL160-500

- 基準質量……………13.4 (kg)
 - 割増質量……………3.2 (kg/100mm)
 - シリンダストローク…500 (mm)
- $$13.4 + 3.2 \times 500 / 100 = 29.4 \text{ (kg)}$$

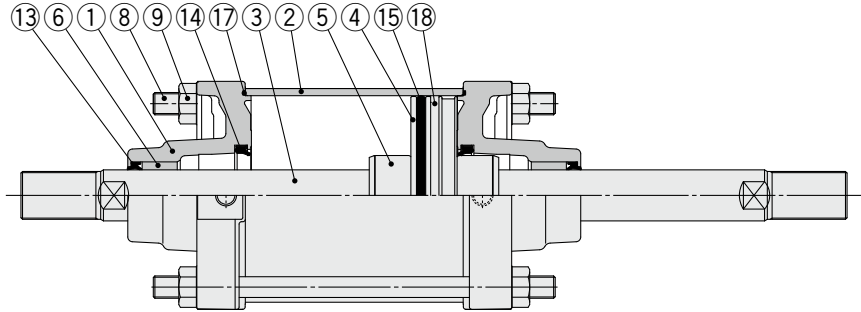
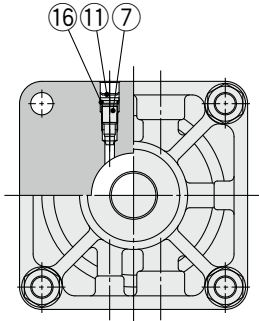
理論出力表



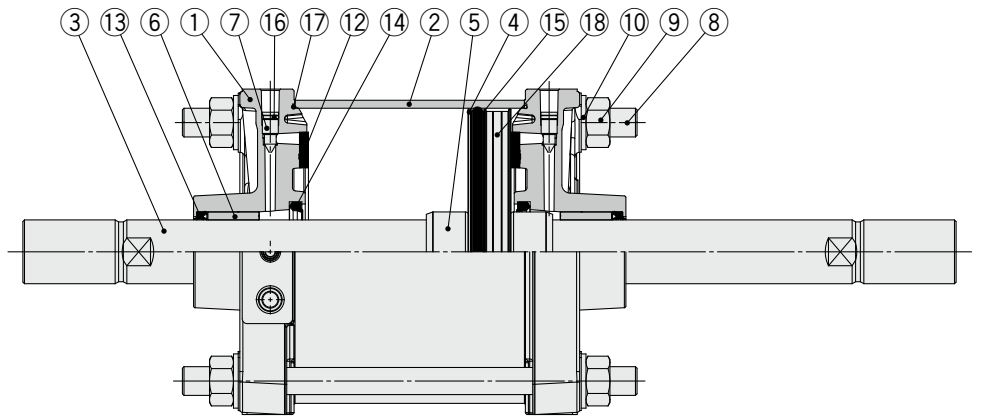
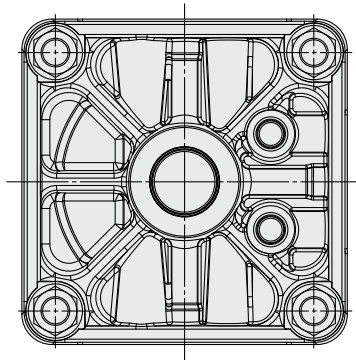
チューブ内径 (mm)	ロッド径 (mm)	受圧面積 (mm ²)	使用圧力 (MPa)								
			0.2	0.3	0.4	0.5	0.6	0.7	0.8	0.9	1.0
125	32	11500	2300	3450	4600	5750	6900	8050	9200	10350	11500
140		14600	2920	4380	5840	7300	8760	10220	11680	13140	14600
160	38	19000	3800	5700	7600	9500	11400	13300	15200	17100	19000
180	40	24200	4840	7260	9680	12100	14520	16940	—	—	—
200	45	29800	5960	8940	11920	14900	17880	20860	—	—	—
250	56	46600	9320	13980	18640	23300	27960	32620	—	—	—
320	65	77100	15400	23100	30800	38600	46300	54000	—	—	—

構造図

ø125~ø160



ø180~ø250



構成部品

番号	名称	材質	個数	備考
1	ロッドカバー	アルミダイカスト	2	
2	シリンダチューブ	アルミニウム合金	1	
3	ピストンロッド	炭素鋼	1	
4	ピストン	アルミニウム合金	1	
5	クッションリング	ステンレス鋼	2	ø125~ø180
		圧延鋼材	2	ø200, ø250
6	ブッシュ	軸受合金	2	
7	クッションバルブ	圧延鋼材	2	ø125~ø160
		黄銅	2	ø180~ø250
8	タイロッド	炭素鋼	4	
9	タイロッドナット	圧延鋼材	8	
10	平座金	圧延鋼材	8	ø180~ø250
11	止め輪	バネ用鋼	2	ø125~ø160
12	ダンパ	ウレタン	2	ø180~ø250
13	ロッドパッキン	NBR	2	
14	クッションパッキン	ウレタン	2	ø125~ø200
		NBR	2	ø250

構成部品

番号	名称	材質	個数	備考
15	ピストンパッキン	NBR	1	
16	クッションバルブパッキン	NBR	2	
17	シリンダチューブガスケット	NBR	2	
18	磁石	—	1	

交換部品／パッキンセット

チューブ内径(mm)	手配番号	内容
125	CS2W125A-PS	構成部品番号 13, 14, 15, 17のセット
140	CS2W140A-PS	
160	CS2W160A-PS	

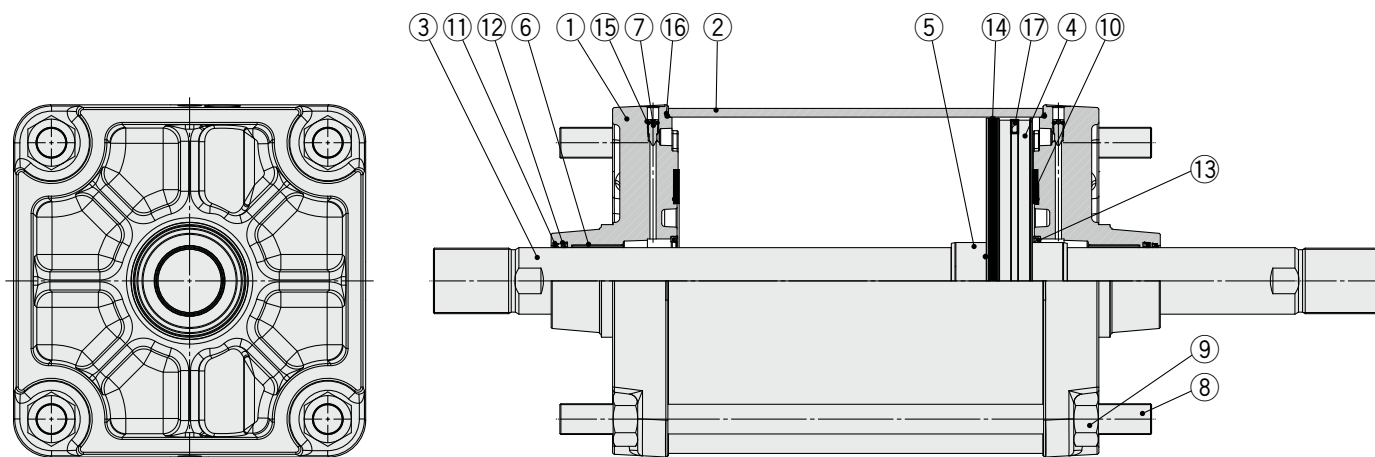
※パッキンセットにはグリースパック(40g)が付属されます。
グリースパックのみ必要な場合は下記品番にて手配してください。
グリース品番: GR-S-010(10g), GR-S-020(20g)
※ø320の交換部品／パッキンセットはP.31をご参照ください。
※ø180~ø250のパッキン類につきましては、交換不可部品ですので取外さないでください。
※パッキン交換時の注意事項につきましてはP.76をご参照ください。
※ø180~ø250のパッキン類が交換可能な共通仕様オーダーメイド-XA□(ロッド先端形状変更)もありますので、当社へご確認ください。
※トラニオン形は分解しないでください。(P.76参照)

複動・片ロッド CS2
標準形 CS2W
複動・両ロッド CS2-V
ロングストローク CS2-V
軸方向集約配管形 CS2-P
オートスイッチ
オーダーメイド

CS2W Series

構造図

φ320



構成部品

番号	名称	材質	個数
1	ロッドカバー	アルミ鋳物	2
2	シリンダチューブ	アルミニウム合金	1
3	ピストンロッド	炭素鋼	1
4	ピストン	アルミニウム合金	1
5	クッションリング	圧延鋼材	2
6	ブッシュ	軸受合金	2
7	クッションバルブ	黄銅	2
8	タイロッド	炭素鋼	4
9	タイロッドナット	圧延鋼材	8
10	ダンパ	ウレタン	2
11	スクレーパ	NBR	2
12	ロッドパッキン	NBR	2

構成部品

番号	名称	材質	個数
13	クッションパッキン	NBR	2
14	ピストンパッキン	NBR	1
15	クッションバルブパッキン	NBR	2
16	シリンダチューブガスケット	NBR	2
17	プラスチック磁石	—	(1)

交換部品/パッキンセット

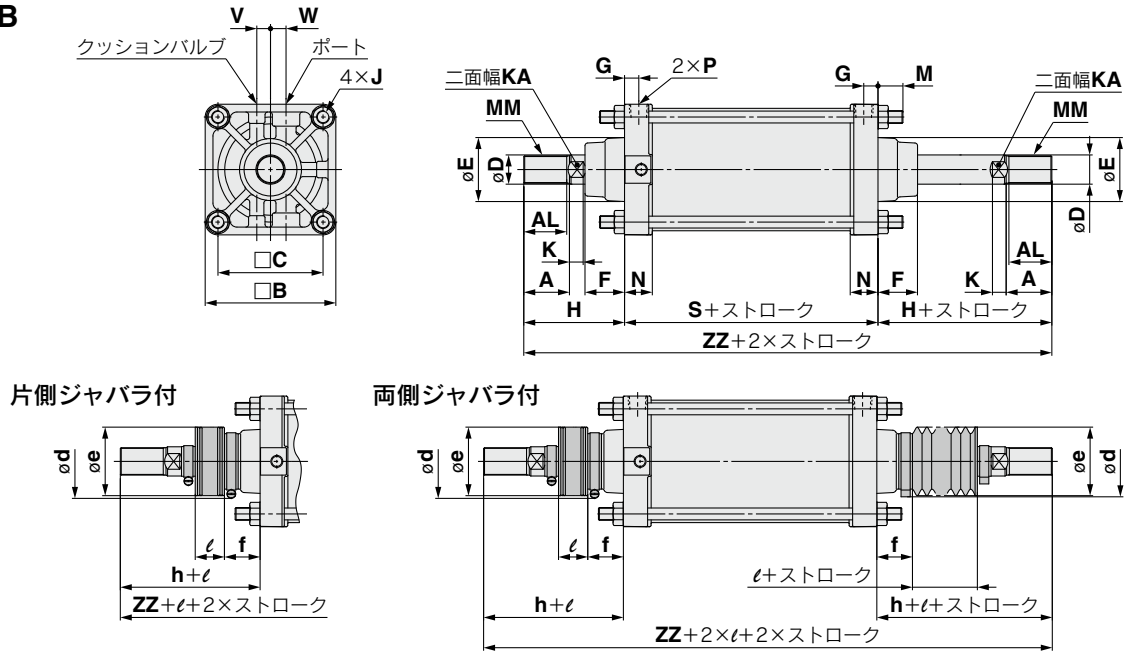
チューブ内径(mm)	手配番号	内容
320	CS2W320A-PS	構成部品番号 ⑪, ⑫, ⑭, ⑯のセット

※パッキンセットにはグリースパック(40g)が付属されます。
グリースパックのみ必要な場合は下記品番にて手配してください。
グリース品番:GR-S-010(10g), GR-S-020(20g)

外形寸法図

基本形／CS2WB

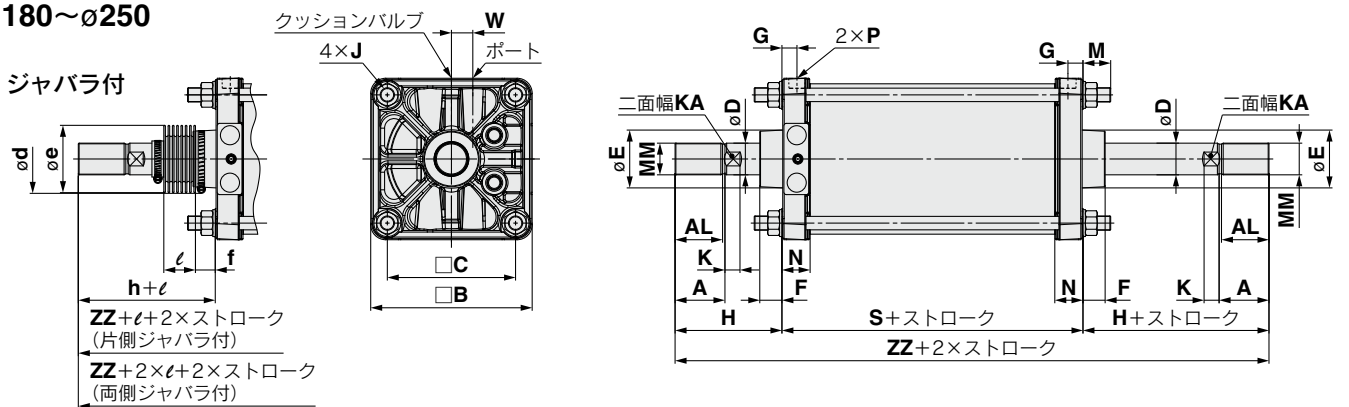
φ125～φ160



チューブ内径	ストローク範囲	A	AL	B	C	D	E	F	G	J	V	W	K	KA	M	MM	N	P	S
125	～1000	50	47	143	115	32	71	43	15	M14×1.5	15	17	15	27	27	M30×1.5	30.5	1/2	98
140	～1000	50	47	157	128	32	71	43	15	M14×1.5	15	17	15	27	27	M30×1.5	30.5	1/2	98
160	～1200	56	53	177	144	38	78.5	42	18	M16×1.5	15	20	17	34	30.5	M36×1.5	34.5	3/4	106

チューブ内径	ジャバラなし		ジャバラ付(片側)							(両側)	
	H	ZZ	d	e	f	h	ℓ	ZZ	ZZ		
125	110	318	82	75	40	133	1/5ストローク	341	364		
140	110	318	82	75	40	133	1/5ストローク	341	364		
160	120	346	82	75	40	141	1/5ストローク	367	388		

φ180～φ250



チューブ内径	ストローク範囲	A	AL	B	C	D	E	F	G	J	K	KA	M	MM	N	P	S	W
180	～1200	63	60	204	162	40	73	28	19	M18×1.5	17	36	35	M40×1.5	35.6	1/2	115	27
200	～998	63	60	226	182	45	78.5	32	19	M20×1.5	20	41	35	M45×1.5	35.6	1/2	120	27
250	～813	71	67	277	225	56	91	43	23	M24×1.5	22	50	41.5	M56×2	45.6	3/4	141	32

チューブ内径	ジャバラなし		ジャバラ付(片側)							(両側)	
	H	ZZ	d	e	f	h	ℓ	ZZ	ZZ		
180	135	385	92	85	25	153	1/5ストローク	403	421		
200	135	390	96	90	29	153	1/5ストローク	408	426		
250	160	461	108	105	36	176	1/6ストローク	477	493		

複動片ロッド
標準形
CS2W

複動片ロッド
ロングストローク
CS2-V

複動片ロッド
軸方向集約配管形
CS2-P

オートスイッチ

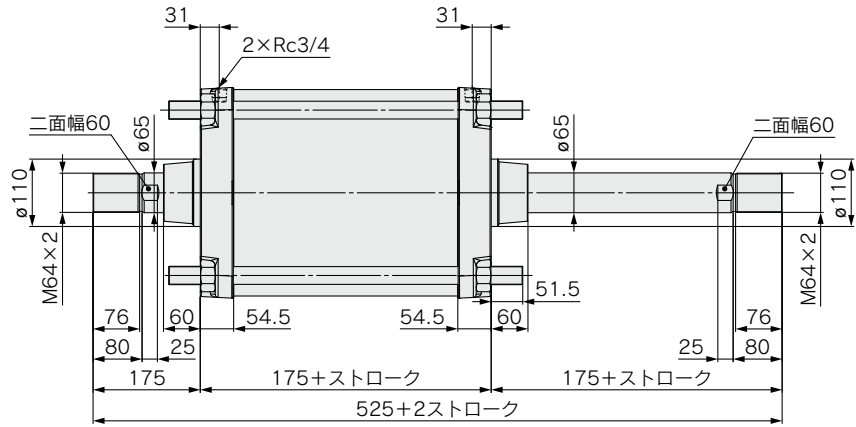
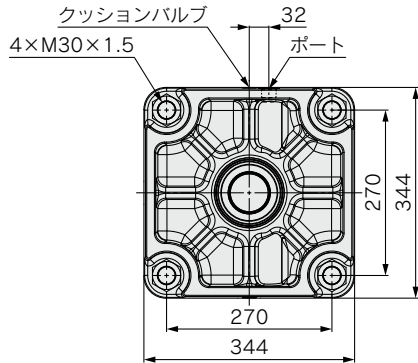
オーダーメイド

CS2W Series

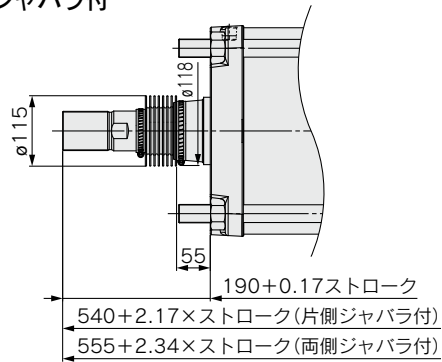
外形寸法図

基本形 / CS2WB

φ320



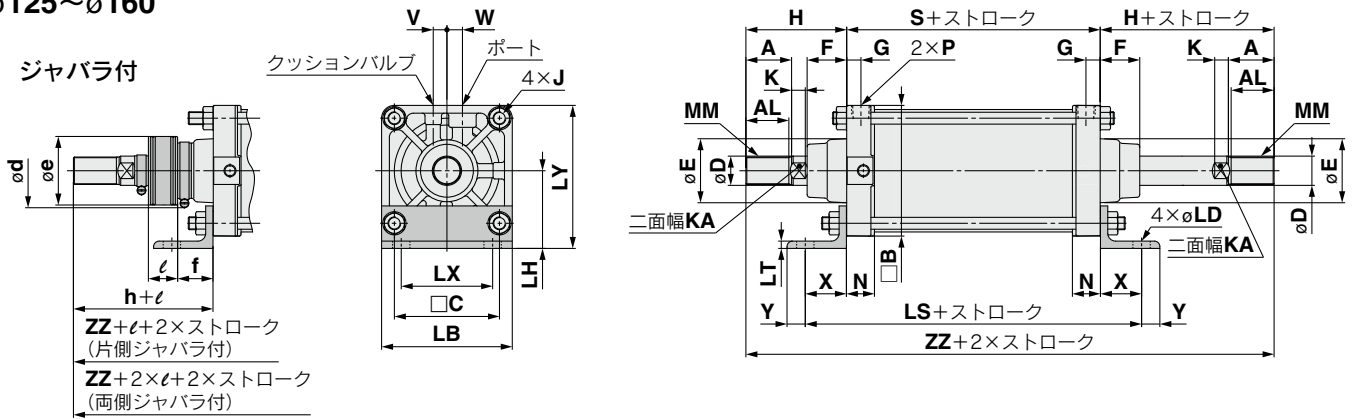
ジャバラ付



外形寸法図

フート形／CS2WL

φ125～φ160

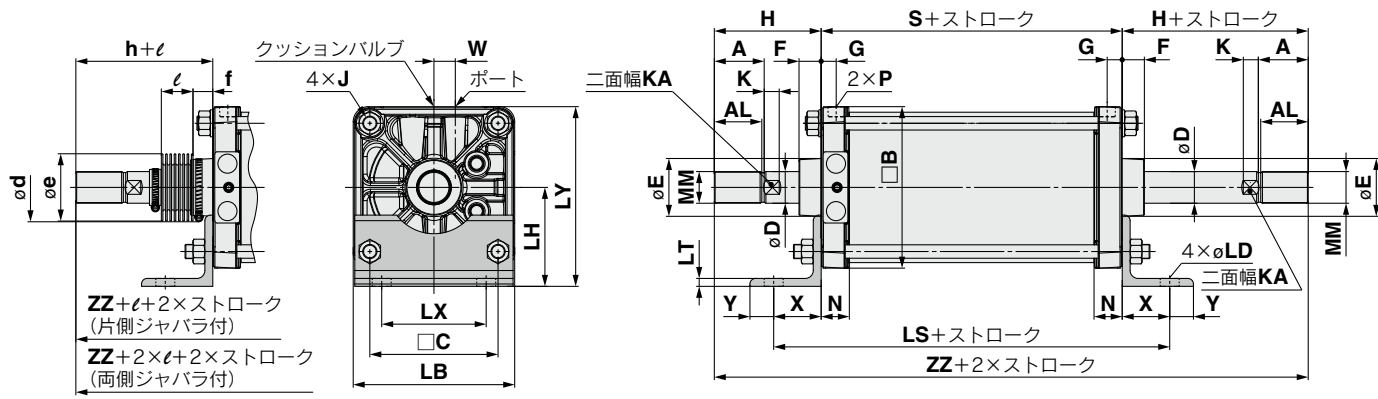


チューブ内径	ストローク範囲	A	AL	B	C	D	E	F	G	J	V	W	K	KA	LB	LD	LH	LS	LT	LX	LY
125	～1000	50	47	143	115	32	71	43	15	M14×1.5	15	17	15	27	143	19	85	188	8	100	156.5
140	～1000	50	47	157	128	32	71	43	15	M14×1.5	15	17	15	27	157	19	100	188	9	112	178.5
160	～1200	56	53	177	144	38	78.5	42	18	M16×1.5	15	20	17	34	177	19	106	206	9	118	194.5

チューブ内径	MM	N	P	S	X	Y	ジャバラなし		ジャバラ付(片側)					(両側)	
							H	ZZ	e	f	h	ℓ	ZZ	ZZ	
125	M30×1.5	30.5	1/2	98	45	20	110	318	75	40	133	1/5ストローク	341	364	
140	M30×1.5	30.5	1/2	98	45	30	110	318	75	40	133	1/5ストローク	341	364	
160	M36×1.5	34.5	3/4	106	50	25	120	346	75	40	141	1/5ストローク	367	388	

φ180～φ250

ジャバラ付



チューブ内径	ストローク範囲	A	AL	B	C	D	E	F	G	J	K	KA	LB	LD	LH	LS	LT	LX	LY
180	～1200	63	60	204	162	40	73	28	19	M18×1.5	17	36	200	24	125	235	10	132	227
200	～998	63	60	226	182	45	78.5	32	19	M20×1.5	20	41	225	24	132	240	10	150	245
250	～813	71	67	277	225	56	91	43	23	M24×1.5	22	50	275	29	160	301	12	180	298.5

チューブ内径	MM	N	P	S	W	X	Y	ジャバラなし		ジャバラ付(片側)					(両側)	
								H	ZZ	d	e	f	h	ℓ	ZZ	ZZ
180	M40×1.5	35.6	1/2	115	27	60	30	135	385	92	85	25	153	1/5ストローク	403	421
200	M45×1.5	35.6	1/2	120	27	60	30	135	390	96	90	29	153	1/5ストローク	408	426
250	M56×2	45.6	3/4	141	32	80	40	160	461	108	105	36	176	1/6ストローク	477	493

複動片ロッド下 CS2
標準形 複動・両ロッド下 CS2W
ロングストローク 複動片ロッド下 CS2-V
軸方向集約配管形 複動片ロッド下 CS2-P

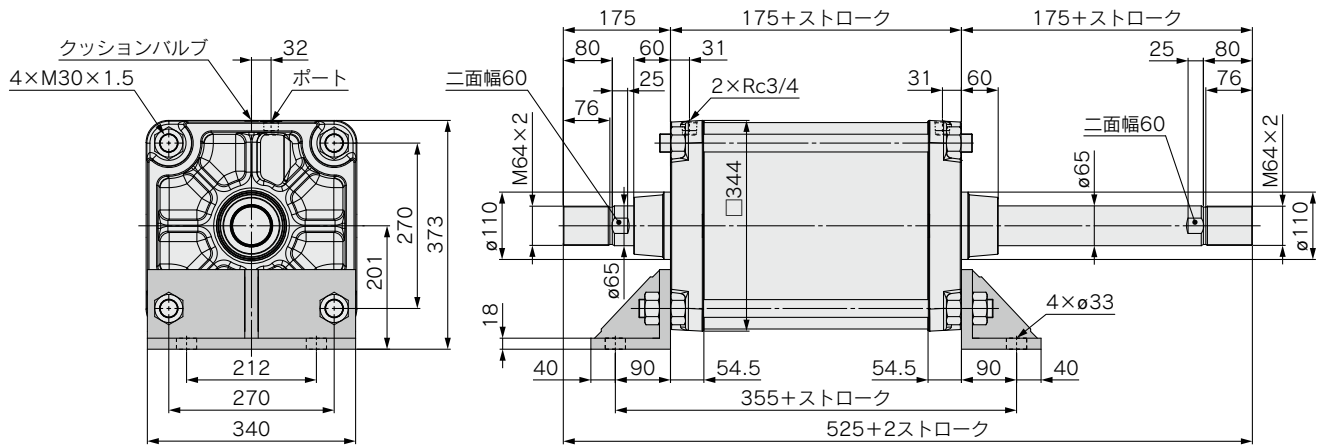
オートスイッチ
オーダーマイド

CS2W Series

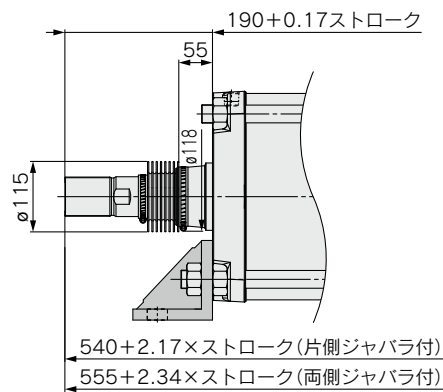
外形寸法図

フート形/CS2WL

φ320



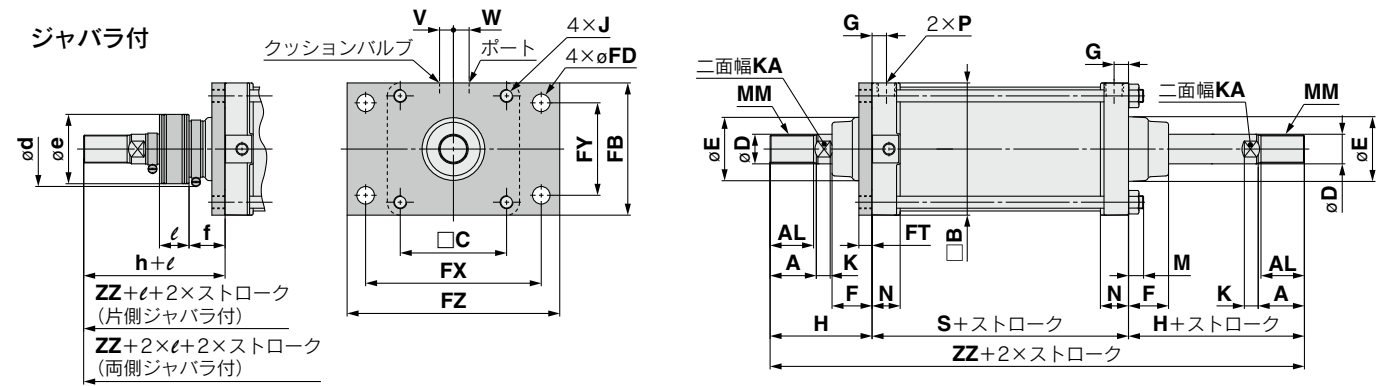
ジャバラ付



外形寸法図

フランジ形／CS2WF

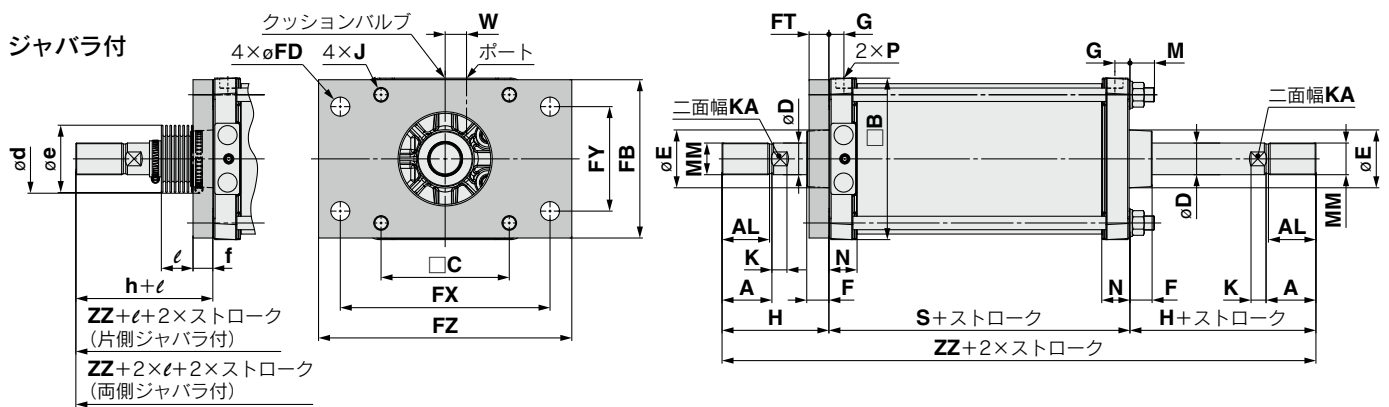
φ125～φ160



チューブ内径	ストローク範囲	A	AL	B	C	D	E	F	FB	FD	FT	FX	FY	FZ	G	J	V	W	K	KA	M
125	～1000	50	47	143	115	32	71	43	145	19	14	190	100	230	15	M14×1.5	15	17	15	27	13
140	～1000	50	47	157	128	32	71	43	160	19	20	212	112	255	15	M14×1.5	15	17	15	27	13
160	～1200	56	53	177	144	38	78.5	42	180	19	20	236	118	275	18	M16×1.5	15	20	17	34	15

チューブ内径	MM	N	P	S	ジャバラなし		ジャバラ付(片側)										(両側)	
					H	ZZ	d	e	f	h	ℓ	ZZ	ZZ					
125	M30×1.5	30.5	1/2	98	110	318	82	75	40	133	1/5ストローク	341	364					
140	M30×1.5	30.5	1/2	98	110	318	82	75	40	133	1/5ストローク	341	364					
160	M36×1.5	34.5	3/4	106	120	346	82	75	40	141	1/5ストローク	367	388					

φ180～φ250



チューブ内径	ストローク範囲	A	AL	B	C	D	E	F	FB	FD	FT	FX	FY	FZ	G	J	K	KA	M
180	～1200	63	60	204	162	40	73	28	200	24	25	265	132	320	19	M18×1.5	17	36	31
200	～998	63	60	226	182	45	78.5	32	225	24	25	280	150	335	19	M20×1.5	20	41	31
250	～813	71	67	277	225	56	91	43	275	29	30	355	180	420	23	M24×1.5	22	50	35

チューブ内径	MM	N	P	S	W	ジャバラなし		ジャバラ付(片側)										(両側)	
						H	ZZ	d	e	f	h	ℓ	ZZ	ZZ					
180	M40×1.5	35.6	1/2	115	27	135	385	92	85	25	153	1/5ストローク	403	421					
200	M45×1.5	35.6	1/2	120	27	135	390	96	90	29	153	1/5ストローク	408	426					
250	M56×2	45.6	3/4	141	32	160	461	108	105	36	176	1/6ストローク	477	493					

複動・片ロッド CS2
標準形 複動・両ロッド CS2W
ロングストローク 複動・片ロッド CS2-V
軸方向集約配管形 複動・片ロッド CS2-P

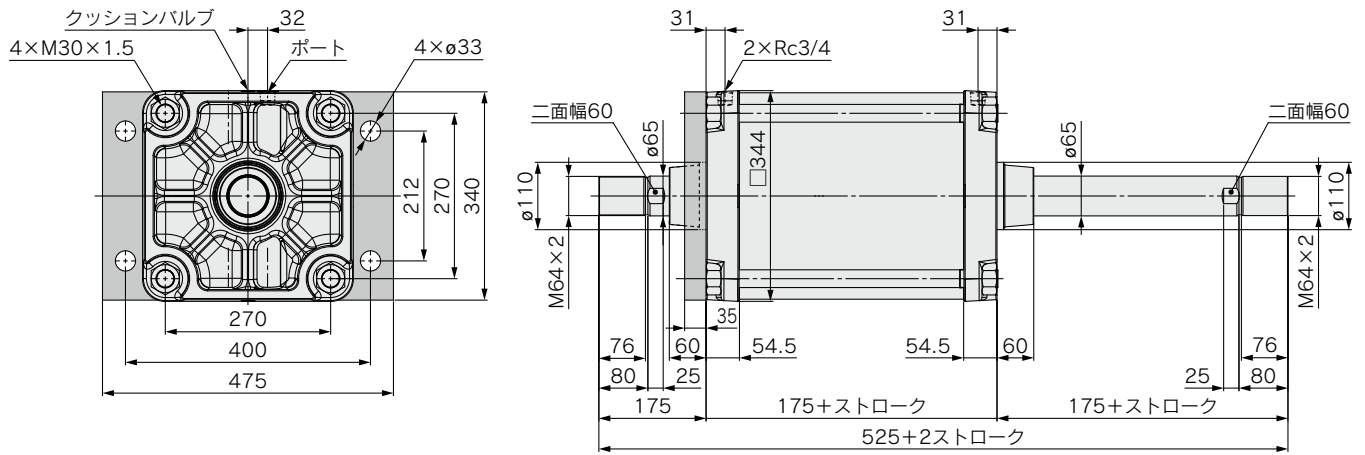
オートスイッチ
オーダーメイド

CS2W Series

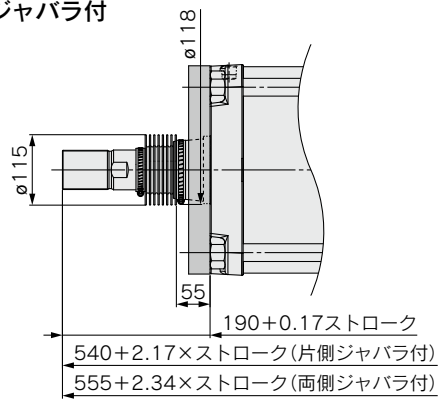
外形寸法図

フランジ形/CS2WF

φ320



ジャバラ付

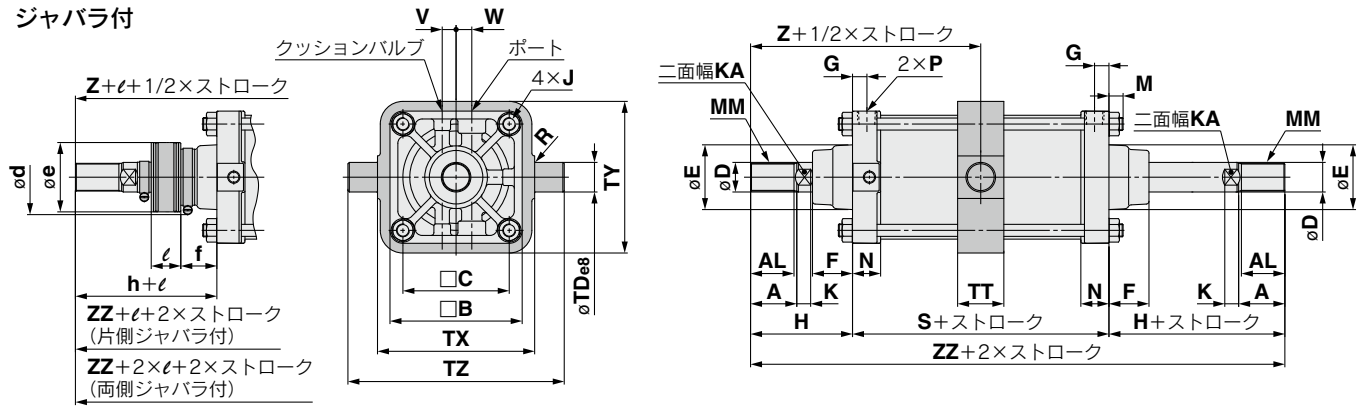


外形寸法図

センタラニオン形／CS2WT

φ125～φ160

ジャバラ付

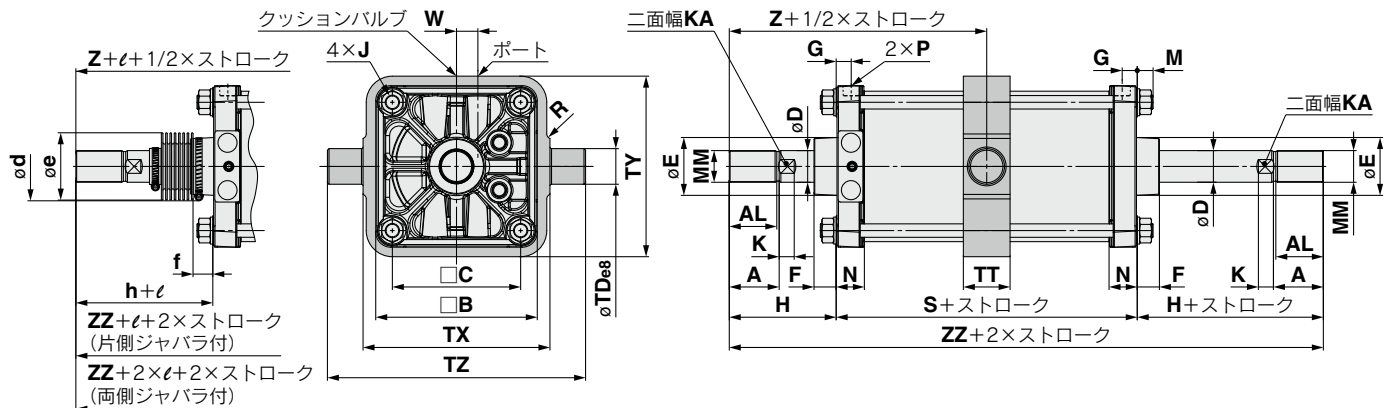


チューブ内径	ストローク範囲	A	AL	B	C	D	E	F	G	J	V	W	K	KA	M	MM	N	P	R	S
125	25～1000	50	47	143	115	32	71	43	15	M14×1.5	15	17	15	27	13	M30×1.5	30.5	1/2	1	98
140	30～1000	50	47	157	128	32	71	43	15	M14×1.5	15	17	15	27	13	M30×1.5	30.5	1/2	1.5	98
160	35～1200	56	53	177	144	38	78.5	42	18	M16×1.5	15	20	17	34	15	M36×1.5	34.5	3/4	1.5	106

チューブ内径	TD _{e8}	TT	TX	TY	TZ	ジャバラなし			ジャバラ付(片側)									
						H	Z	ZZ	d	e	f	h	ℓ	Z	ZZ	ZZ		
125	32 ^{-0.050} _{-0.089}	50	170	164	234	110	159	318	82	75	40	133	1/5ストローク	182	341	364		
140	36 ^{-0.050} _{-0.089}	55	190	184	262	110	159	318	82	75	40	133	1/5ストローク	182	341	364		
160	40 ^{-0.050} _{-0.089}	60	212	204	292	120	173	346	82	75	40	141	1/5ストローク	194	367	388		

φ180～φ250

ジャバラ付



チューブ内径	ストローク範囲	A	AL	B	C	D	E	F	G	J	K	KA	M	MM	N	P	R	S	TD _{e8}
180	25～1200	63	60	204	162	40	73	28	19	M18×1.5	17	36	20	M40×1.5	35.6	1/2	2	115	45 ^{-0.050} _{-0.089}
200	25～998	63	60	226	182	45	78.5	32	19	M20×1.5	20	41	21	M45×1.5	35.6	1/2	2	120	45 ^{-0.050} _{-0.089}
250	25～813	71	67	277	225	56	91	43	23	M24×1.5	22	50	25	M56×2	45.6	3/4	3	141	56 ^{-0.060} _{-0.106}

チューブ内径	TT	TX	TY	TZ	W	ジャバラなし			ジャバラ付(片側)									
						H	Z	ZZ	d	e	f	h	ℓ	Z	ZZ	ZZ		
180	59	236	228	326	27	135	192.5	388	92	85	25	153	1/5ストローク	210.5	403	421		
200	59	265	257	355	27	135	195	393	96	90	29	153	1/5ストローク	213	408	426		
250	69	335	325	447	32	160	230.5	465	108	105	36	176	1/6ストローク	246.5	477	493		

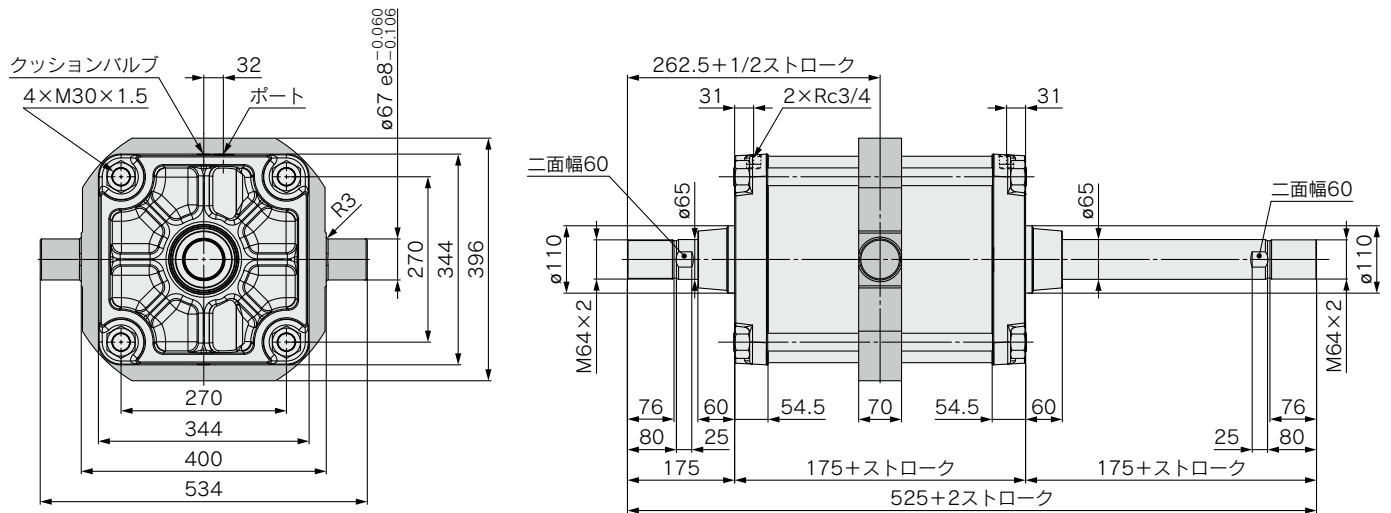
複動・片ロッド CS2
標準形 複動・両ロッド CS2W
ロングストローク 複動・片ロッド CS2-V
軸方向集約配管形 複動・片ロッド CS2-P
オートスイッチ
オーダーマイド

CS2W Series

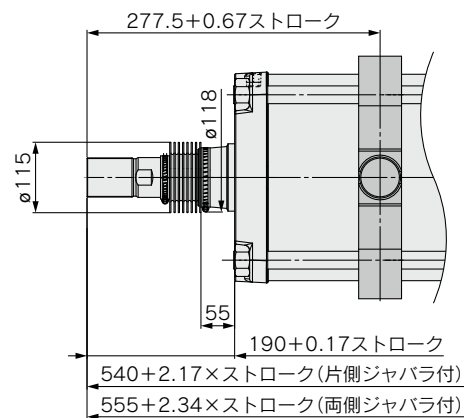
外形寸法図

センタラニオン形/CS2WT

φ320



ジャバラ付



エアシリンダ/ロングストローク:複動・片ロッド

CS2-V Series

φ180, φ200, φ250, φ320

RoHS

型式表示方法

CS2 L 200 □ - 1000 V - □

オートスイッチ付 CDS2 L 200 □ - 1000 V - M9BW □ - □

オートスイッチ付 (磁石内蔵)

取付支持形式

B	基本形
L	フート形
F	ロッド側フランジ形
G	ヘッド側フランジ形
C	1山クレビス形
D	2山クレビス形
T	センタラニオン形

オートスイッチ追記号

無記号	2ヶ付
3	3ヶ付
S	1ヶ付
n	nヶ付

オートスイッチ

無記号 | オートスイッチなし
※適用オートスイッチ品番は下表より、ご選定ください。

チューブ内径

180	180mm
200	200mm
250	250mm
320	320mm

シリンダストローク(mm)

最大ストローク表につきましてはP.41をご参照ください。

ポートねじの種類

無記号	Rc
TN	NPT
TF	G

オーダーメイド仕様
詳細はP.41をご参照ください。

磁石内蔵シリンダの型式

磁石内蔵でオートスイッチなしの場合、オートスイッチの種類を表示記号は無記号になります。
(例) CDS2B200-1000V

適用オートスイッチ/オートスイッチ単体の詳細仕様は、ホームページWEBカタログをご参照ください。

種類	特殊機能	リード線取出し	表示灯	配線(出力)	負荷電圧		オートスイッチ品番	リード線長さ(m)				適用負荷												
					DC	AC		0.5 (無記号)	1 (M)	3 (L)	5 (Z)													
無接点 オートスイッチ	診断表示(2色表示)	グロメット	有	3線(NPN)	24V	5V,12V	—	M9N	●	●	●	○	IC回路	リレー、 PLC										
				3線(PNP)				M9P	●	●	●	○												
				2線	M9B	●	●	●	○	—														
				3線(NPN)	M9NW	●	●	●	○	—														
	耐水性向上品(2色表示)	グロメット	有	2線	24V	5V,12V	—	M9PW	●	●	●	○	—	IC回路	リレー、 PLC									
								3線(PNP)	M9BW	●	●	●	○											
					3線(NPN)	※1 M9NA	○	○	●	○	○	IC回路	—											
					3線(PNP)	※1 M9PA	○	○	●	○	○													
	診断出力付(2色表示)	グロメット	有	2線	24V	5V,12V	—	※1 M9BA	○	○	●	○	○	—	IC回路	—								
	4線(NPN)							F59F	●	—	●	○	○											
耐強磁界(2色表示)	グロメット	有	2線(無極性)	24V	—	—	※2 P3DWA	●	—	●	●	○	—	—	—									
—							グロメット	無	2線	24V	—	5V	—	A96	●	—	●	—	—	IC回路	—			
診断表示(2色表示)	有	2線	24V	—	—	—								100V	A93	●	●	●	●	—	—	IC回路	リレー、 PLC	
															5V,12V	100V以下	A90	●	—	●	—			—
															12V	100V,200V	A54	●	—	●	—			—
															—	200V以下	A64	●	—	●	—			—
—	グロメット	有	2線	24V	—	—	—	A59W	●	—	●	—	—	—	—									

※1 耐水性向上タイプのオートスイッチは、上記型式の製品に取付可能ですが、それにより製品の耐水性能を保証するものではありません。

※2 φ250, φ320にD-P3DWA, A54, A64, A59W型は適用しません。

※リード線長さ記号 0.5m……………無記号 (例) M9NW 3m…………… L (例) M9NWL

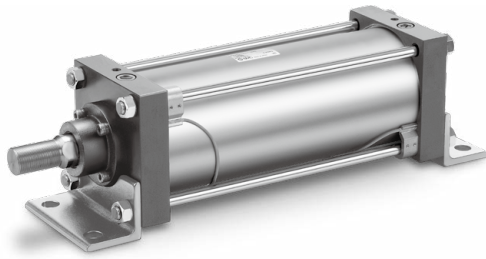
1m…………… M (例) M9NWM 5m…………… Z (例) M9NwZ

※○印の無接点オートスイッチは受注生産となります。

※上記掲載機種以外にも、適用可能なオートスイッチがありますので詳細は、P.63をご参照ください。

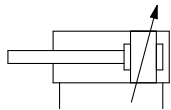
※D-A9□, M9□, M9□W, M9□A, P3DWA□型オートスイッチは、同梱出荷(未組付)となります。(ただし、オートスイッチ取付金具のみ、組付出荷となります。)

CS2-V Series



JIS記号

複動タイプ・エアクッション



共通仕様品オーダーメイド
(詳細はP.65~75をご参照ください。)

表示記号	仕様/内容
-XA□	ロッド先端形状変更
-XC14	トラニオン金具の取付位置変更
-XC15	タイロッドの長さ変更

※上記共通仕様品オーダーメイドの対応可否詳細はP.5をご参照ください。

仕様

チューブ内径(mm)		180	200	250	320
作動方式		複動 片ロッド			
使用流体		空気			
保証耐圧力		1.05MPa			
最高使用圧力		0.7MPa			
最低使用圧力		0.05MPa			
使用ピストン速度		50~300mm/s			
クッション		エアクッション+ダンパクッション			
周囲温度および 使用流体温度	オートスイッチなし	0~70℃(凍結なきこと)			
	オートスイッチ付	0~60℃(凍結なきこと)			
給油		不要(無給油)			
ストローク長さ の許容値(mm)	496~1000	+2.4 0			
	1001~1500	+2.8 0			
	1501~2000	+3.2 0			
	2001~2500	+3.6 0			
取付支持形式		基本形、フート形、ロッド側フランジ形、ヘッド側フランジ形 1山クレビス形、2山クレビス形、センタトラニオン形			
許容運動エネルギー(エアクッション有効時)		78.4J	98J	147J	265J

最大ストローク表

注) オートスイッチ付の場合は、オートスイッチ取付可能最小ストローク表(P.62)をご参照ください。

チューブ内径	取付金具	
	ストローク範囲①	ストローク範囲②
180	—	1570~2500
200	999~1200	1201~2500
250	814~1200	1201~2400
320	496~1200	1201~2400

※CS2-Vシリーズは日本国内で使用、設置される場合、第2種圧力容器の対象となります。法規制につきましてはCS1シリーズ(ホームページWEBカタログ)をご参照ください。

※φ320の第2種圧力容器対象品につきましては、特注品対応になります。

※ストローク範囲②の場合、個別オーダーメイド仕様(-X1034)となり限界ストロークを超えるため、ピストンロッドの座屈など使用条件をご確認のうえ、使用を判断してください。

付属品

取付支持形式		基本形	フート形	ロッド側 フランジ形	ヘッド側 フランジ形	1山 クレビス形	2山 クレビス形	センタ トラニオン形
標準装備	クレビス用ピン・割ピン	—	—	—	—	—	●	—
オプション	ロッド先端ナット	●	●	●	●	●	●	●
	1山ナックルジョイント	●	●	●	●	●	●	●
	2山ナックルジョイント (ナックル用ピン・割ピン)	●	●	●	●	●	●	●
	ジャバラ	●	●	●	●	●	●	●

※ロッド先端ナットと1山ナックルジョイント・2山ナックルジョイントを各々併用する場合ロッド先端金具付(-XC86)をご使用になるか、付属品単品手配をお願いします。
付属品の型式、外形寸法につきましてはP.26をご参照ください。

支持金具部品型式

チューブ内径(mm)	180	200	250	320
フート形	CS2-L18	CS2-L20	CS2-L25	CS2-L32
フランジ形	CS2-F18	CS2-F20	CS2-F25	CS2-F32
1山クレビス形	CS2-C18	CS2-C20	CS2-C25	CS2-C32
2山クレビス形	CS2-D18	CS2-D20	CS2-D25	CS2-D32

※フート金具をご注文の際、シリンダ1台分の場合には数量2ヶで手配してください。

※2山クレビス形をご注文の際、クレビス用ピン・割ピン2ヶは付属品となります。

※φ320用の金具には取付ナットが同梱されます。

オートスイッチ付の仕様につきましてはP.59~63をご参照ください。
・オートスイッチ適正取付位置(ストロークエンド検出時)および取付高さ
・オートスイッチ取付可能最小ストローク
・動作範囲
・オートスイッチ取付金具/部品番

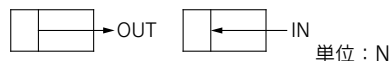
質量表(目安)

チューブ内径(mm)		180	200	250	320
基準質量	基本形	16.2	20.1	36.4	62.5
	フート形	20.9	25.6	47.3	88.3
	ロッド側フランジ形	25.8	31.9	58.2	100.5
	ヘッド側フランジ形	25.8	31.9	58.2	100.5
	1山クレビス形	24.5	30.1	54.7	103.0
	2山クレビス形	26.2	31.9	57.8	107.2
	トラニオン形	26.9	34.1	62.7	96.1
磁石付の割増質量 (磁石内蔵・オートスイッチ付の場合)		0.1	0.2	0.2	0.3
100ストローク当りの割増質量		2.8	3.3	5.4	7.5
付属金具	1山ナックル	3.1	2.9	5.4	10.8
	2山ナックル (ナックル用ピン・割ピン)	4.8	4.6	9.3	17.2
	ロッド先端ナット	0.4	0.9	1.3	1.4

計算方法: (例) **CS2L200-1000V**

- 基準質量……………25.6(kg)
- 割増質量……………3.3(kg/100mm)
- シリンダストローク…1000(mm)
25.6+3.3×1000/100=58.6(kg)

理論出力表



チューブ内径 (mm)	ロッド径 (mm)	作動方向	受圧面積 (mm ²)	使用圧力(MPa)					
				0.2	0.3	0.4	0.5	0.6	0.7
180	45	OUT	25400	5080	7620	10200	12700	15200	17800
		IN	23900	4780	7170	9560	12000	14300	16700
200	50	OUT	31400	6280	9420	12600	15700	18800	22000
		IN	29500	5900	8850	11800	14800	17700	20700
250	60	OUT	49100	9820	14700	19600	24600	29500	34400
		IN	46300	9260	13900	18500	23200	27800	32400
320	70	OUT	80400	16100	24100	32200	40200	48200	56300
		IN	76600	15300	23000	30600	38300	46000	53600

複動片ロッド
CS2
標準形

複動両ロッド
CS2W

ロングストローク
CS2-V

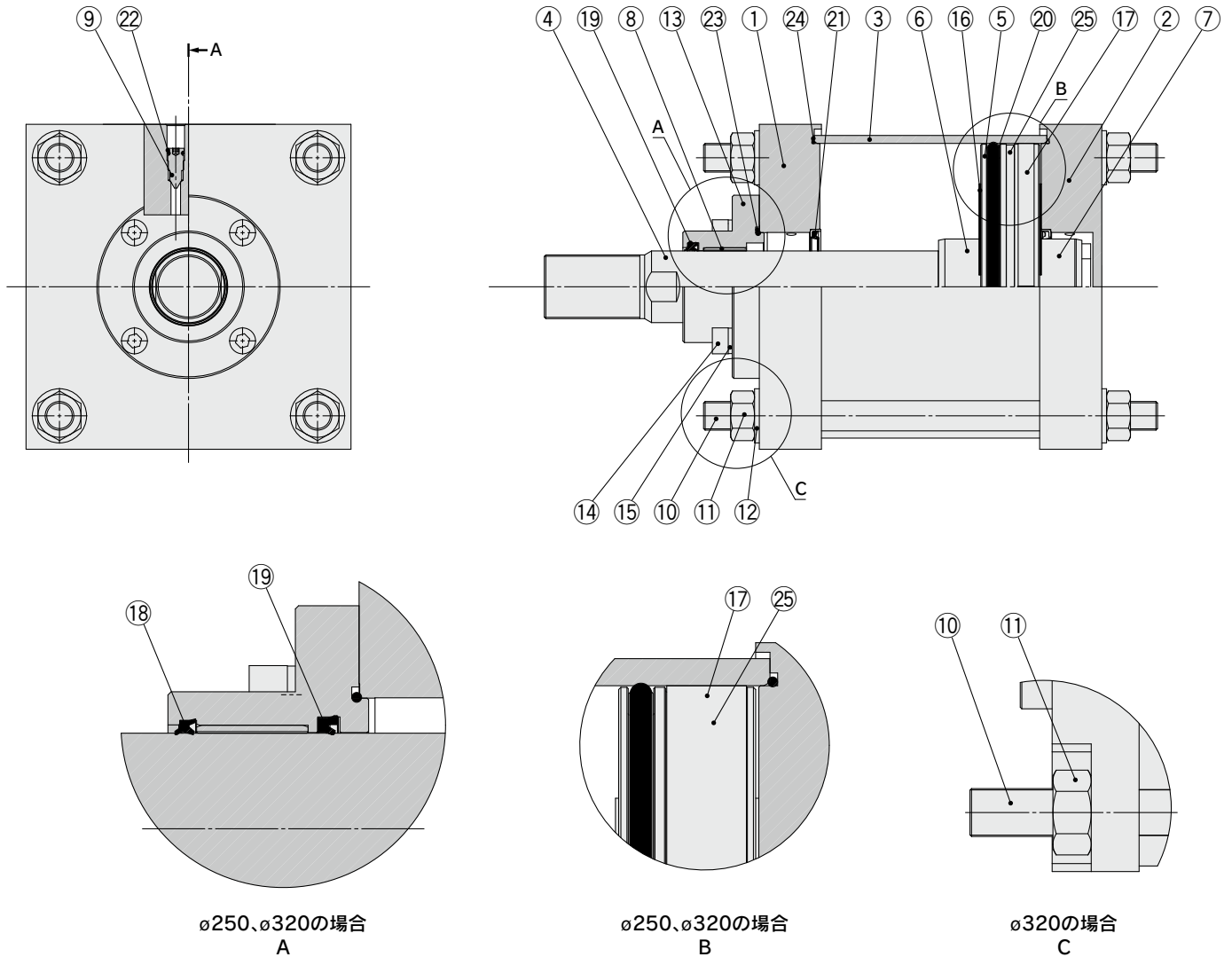
軸方向集約配管形
CS2-P

オートスイッチ

オーダメイド

CS2-V Series

構造図



φ250、φ320の場合
A

φ250、φ320の場合
B

φ320の場合
C

構成部品

番号	名称	材質	個数	備考
1	ロッドカバー	アルミニウム合金	1	
2	ヘッドカバー	アルミニウム合金	1	
3	シリンダチューブ	アルミニウム合金	1	
4	ピストンロッド	炭素鋼	1	
5	ピストン	アルミニウム合金	1	
6	クッションリングA	圧延鋼材	1	
7	クッションリングB	圧延鋼材	1	
8	ブッシュ	軸受合金	1	
9	クッションバルブ	黄銅	2	
10	タイロッド	炭素鋼	4	
11	タイロッドナット	圧延鋼材	8	
12	平座金	圧延鋼材	8	
13	押え板	アルミニウム合金	1	
14	六角穴付ボルト	クロムモリブデン鋼	4	
15	ばね座金	鋼線	4	
16	ダンパ	ウレタン	2	
17	ウエアリング	樹脂	1	
18	ワイパーリング	NBR	1	φ250、φ320のみ

構成部品

番号	名称	材質	個数	備考
19	ロッドパッキン	NBR	1	
20	ピストンパッキン	NBR	1	
21	クッションパッキン	ウレタン	2	
22	クッションバルブパッキン	NBR	2	
23	押え板ガスケット	NBR	1	
24	シリンダチューブガスケット	NBR	2	
25	プラスチック磁石	—	(1)	

交換部品/パッキンセット

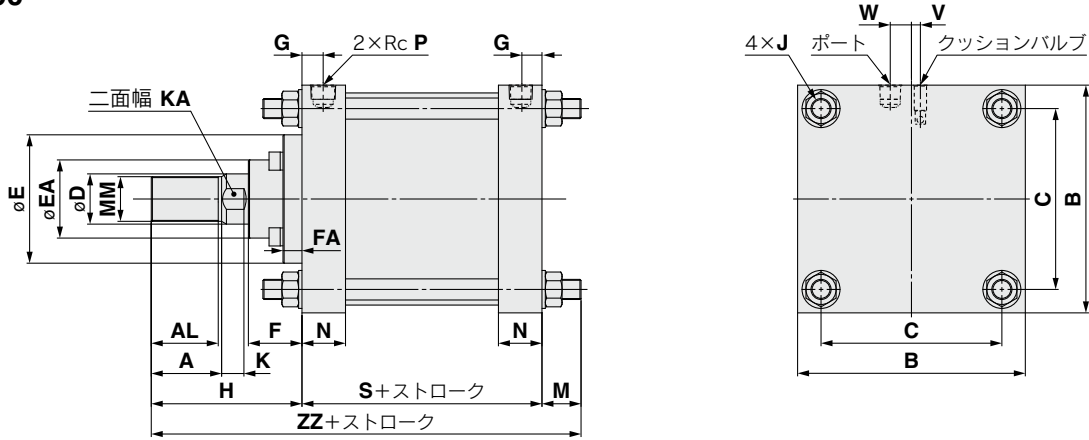
チューブ内径(mm)	手配番号	内容
180	CS2-180A-V-PS	構成部品番号 ⑱, ⑲, ⑳, ㉓, ㉔のセット
200	CS2-200A-V-PS	
250	CS2-250A-V-PS	
320	CS2-320A-V-PS	

※パッキンセットにはグリースパック(40g)が付属されます。
グリースパックのみ必要な場合は下記品番にて手配してください。
グリース品番: GR-S-010(10g), GR-S-020(20g)
※トラニオン形は分解しないでください。(P.76参照)

外形寸法図

基本形/CS2B-V

φ180~φ250



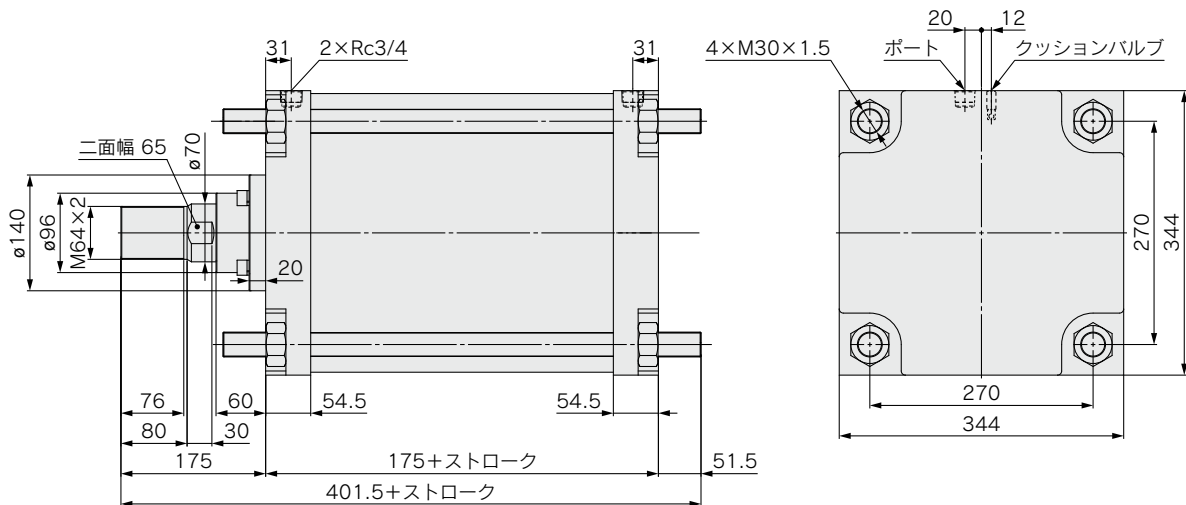
(mm)

チューブ内径	A	AL	B	C	D	E	EA	F	FA	G	H	J	K	KA	M	MM
φ180	63	60	204	162	45	115	70	48	17	19	135	M18×1.5	20	41	35	M40×1.5
φ200	63	60	226	182	50	115	74	48	17	19	135	M20×1.5	20	46	35	M45×1.5
φ250	71	67	277	225	60	140	86	60	20	23	160	M24×1.5	25	56	41.5	M56×2

(mm)

チューブ内径	N	P	S	W	V	ZZ
φ180	39	1/2	115	19	8	285
φ200	39	1/2	120	19	8	290
φ250	49	3/4	141	22	10	342.5

φ320



複動・片ロッド下 CS2

標準形

複動・両ロッド下 CS2W

ロングストローク下 CS2-V

軸方向集約配管形 CS2□P

オートスイッチ

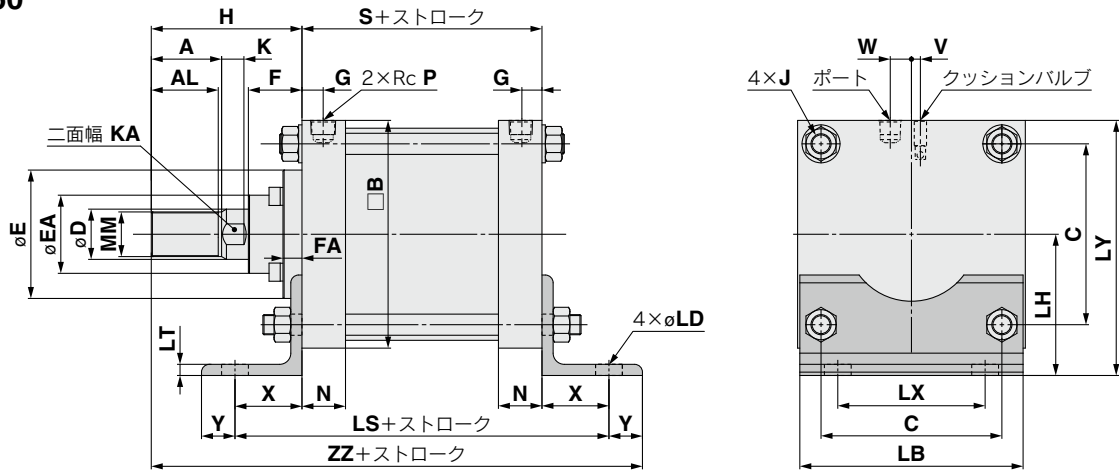
オーダーメイド

CS2-V Series

外形寸法図

フート形/CS2L-V

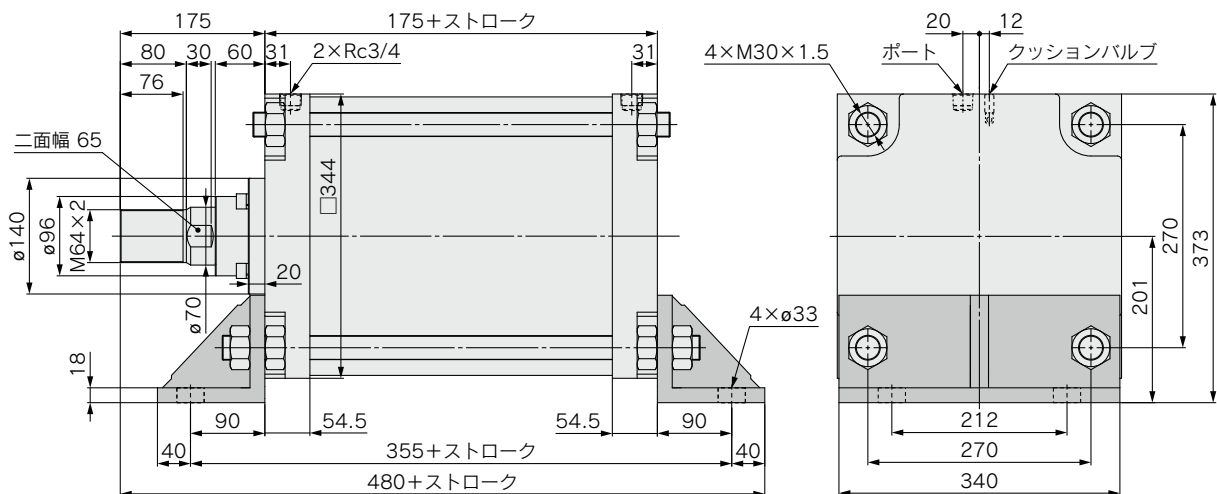
φ180~φ250



チューブ 内径	A	AL	B	C	D	E	EA	F	FA	G	H	J	K	KA	LB	LD	LH
φ180	63	60	204	162	45	115	70	48	17	19	135	M18×1.5	20	41	200	24	125
φ200	63	60	226	182	50	115	74	48	17	19	135	M20×1.5	20	46	225	24	132
φ250	71	67	277	225	60	140	86	60	20	23	160	M24×1.5	25	56	275	29	160

チューブ 内径	LS	LT	LX	LY	MM	N	P	S	W	V	X	Y	ZZ
φ180	235	10	132	227	M40×1.5	39	1/2	115	19	8	60	30	340
φ200	240	10	150	245	M45×1.5	39	1/2	120	19	8	60	30	345
φ250	316	12	180	298.5	M56×2	49	3/4	141	22	10	80	40	421

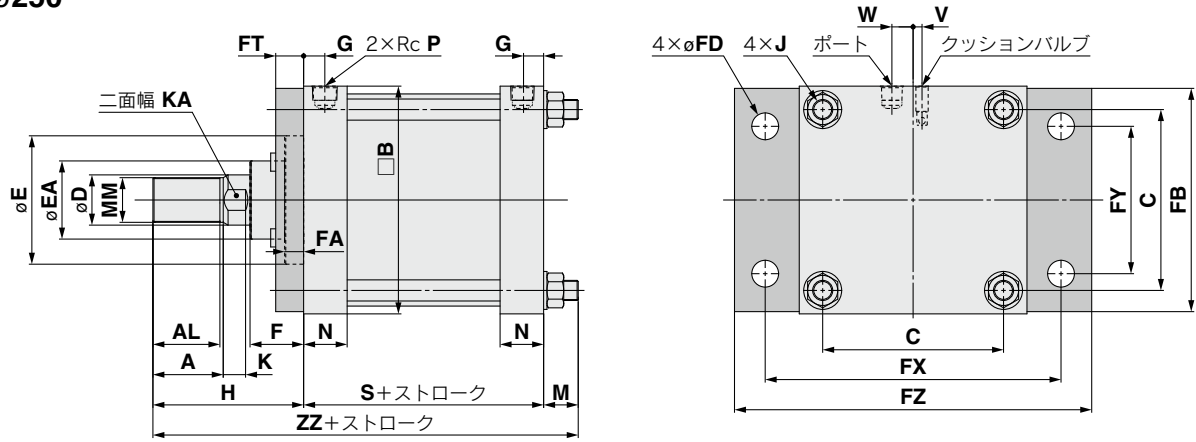
φ320



外形寸法図

ロッド側フランジ形/CS2F-V

φ180~φ250



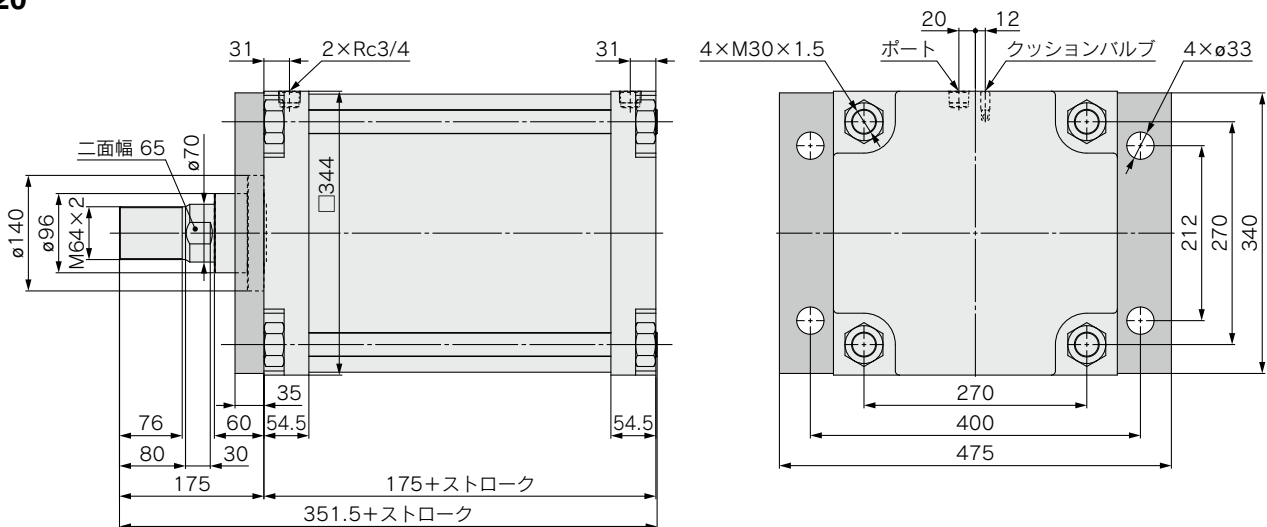
(mm)

チューブ内径	A	AL	B	C	D	E	EA	F	FA	FB	FD	FT	FX	FY	FZ	G	H
φ180	63	60	204	162	45	115	70	48	17	200	24	25	265	132	320	19	135
φ200	63	60	226	182	50	115	74	48	17	225	24	25	280	150	335	19	135
φ250	71	67	277	225	60	140	86	60	20	275	29	30	355	180	420	23	160

(mm)

チューブ内径	J	K	KA	M	MM	N	P	S	W	V	ZZ
φ180	M18×1.5	20	41	31	M40×1.5	39	1/2	115	19	8	281
φ200	M20×1.5	20	46	31	M45×1.5	39	1/2	120	19	8	286
φ250	M24×1.5	25	56	35	M56×2	49	3/4	141	22	10	336

φ320



複動・片ロッド
CS2

標準形

複動・両ロッド
CS2W

ロングストローク
CS2-V

軸方向集約配管形
CS2-P

オートスイッチ

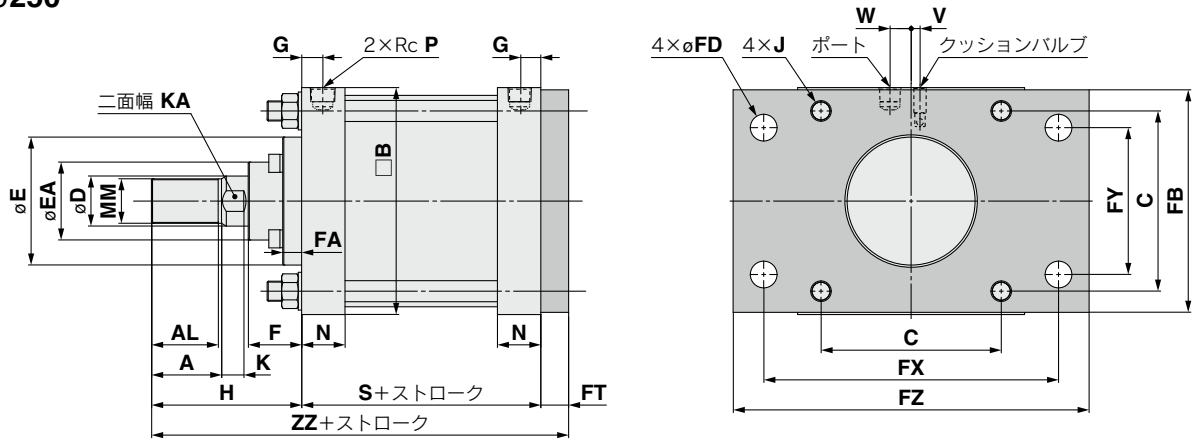
オーダーメイド

CS2-V Series

外形寸法図

ヘッド側フランジ形/CS2G-V

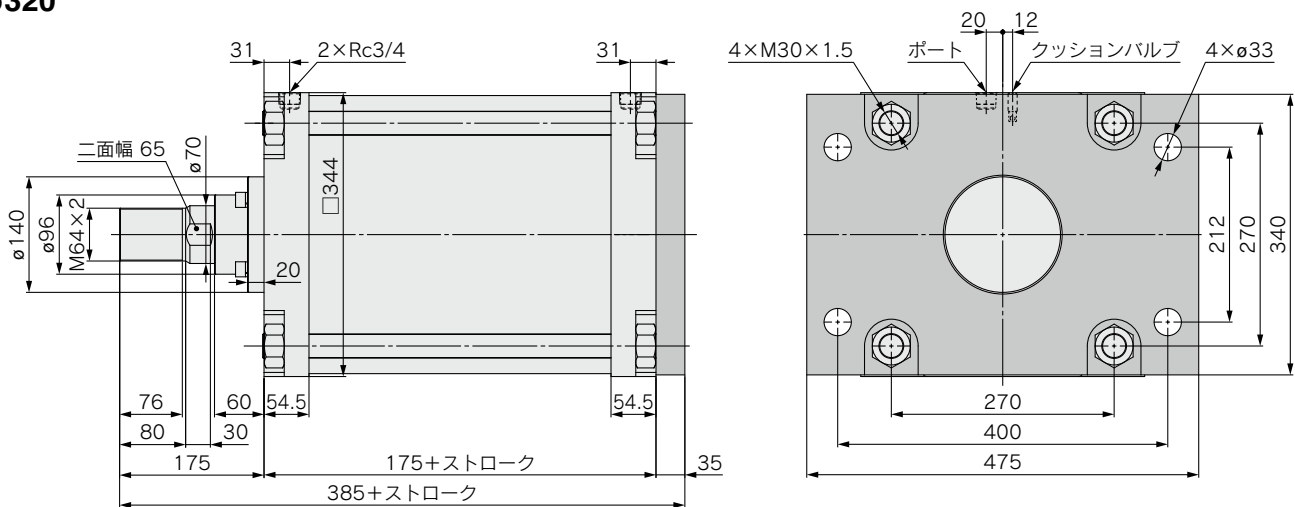
φ180~φ250



チューブ 内径	A	AL	B	C	D	E	EA	F	FA	FB	FD	FT	FX	FY	FZ	G	H
φ180	63	60	204	162	45	115	70	48	17	200	24	25	265	132	320	19	135
φ200	63	60	226	182	50	115	74	48	17	225	24	25	280	150	335	19	135
φ250	71	67	277	225	60	140	86	60	20	275	29	30	355	180	420	23	160

チューブ 内径	J	K	KA	MM	N	P	S	W	V	ZZ
φ180	M18×1.5	20	41	M40×1.5	39	1/2	115	19	8	275
φ200	M20×1.5	20	46	M45×1.5	39	1/2	120	19	8	280
φ250	M24×1.5	25	56	M56×2	49	3/4	141	22	10	331

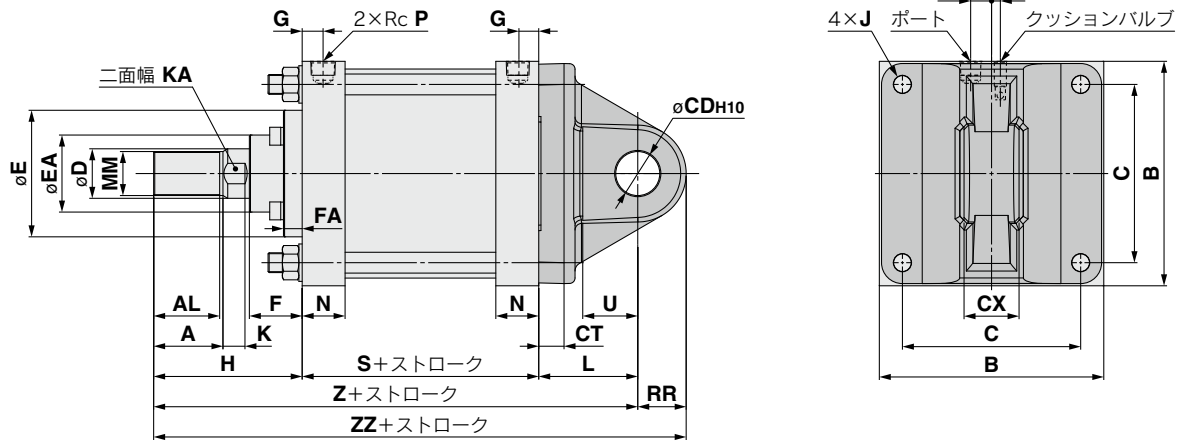
φ320



外形寸法図

1山クレビス形/CS2C-V

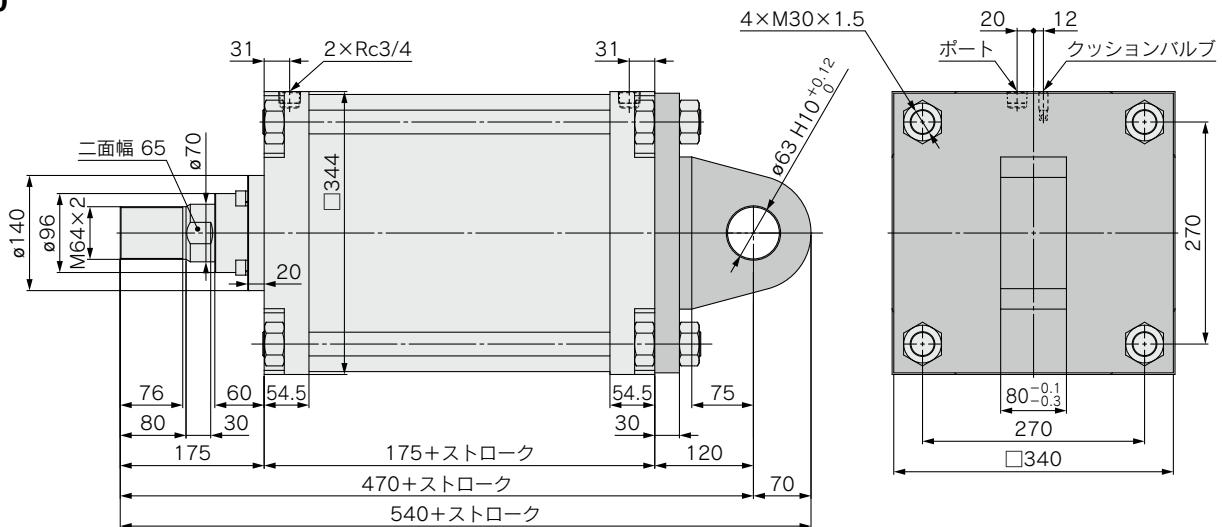
φ180~φ250



チューブ内径	A	AL	B	C	CDH10	CT	CX	D	E	EA	F	FA	G	H	J	K
φ180	63	60	204	162	40 ^{+0.100} ₀	23	50 ^{-0.1} _{-0.3}	45	115	70	48	17	19	135	M18×1.5	20
φ200	63	60	226	182	40 ^{+0.100} ₀	25	50 ^{-0.1} _{-0.3}	50	115	74	48	17	19	135	M20×1.5	20
φ250	71	67	277	225	50 ^{+0.100} ₀	30	63 ^{-0.1} _{-0.3}	60	140	86	60	20	23	160	M24×1.5	25

チューブ内径	KA	L	MM	N	P	RR	S	U	W	V	Z	ZZ
φ180	41	90	M40×1.5	39	1/2	44	115	50	19	8	340	384
φ200	46	90	M45×1.5	39	1/2	44	120	50	19	8	345	389
φ250	56	110	M56×2	49	3/4	55	141	65	22	10	411	466

φ320



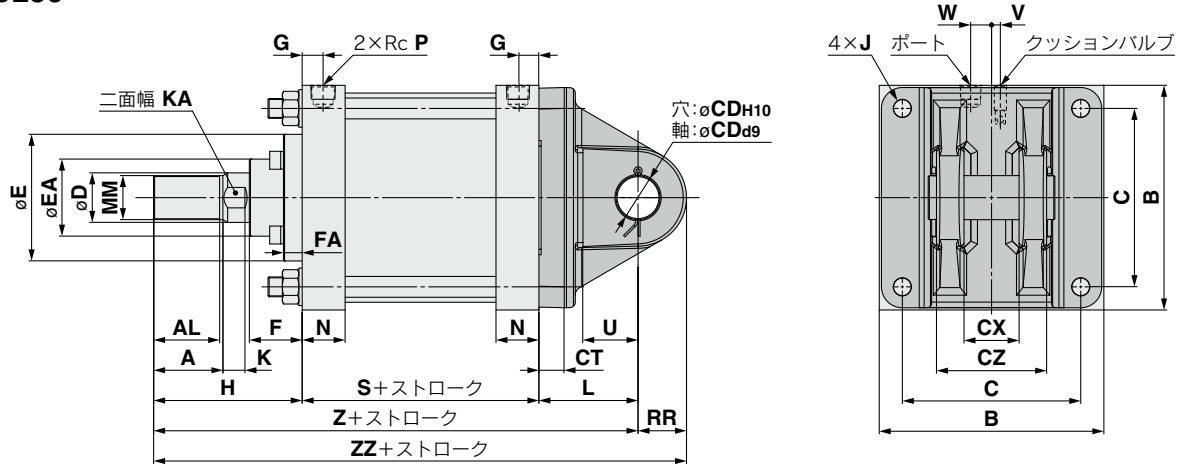
複動片ロッド下 CS2
標準形
複動両ロッド下 CS2W
複動片ロッド下 CS2-V
ロングストローク
複動片ロッド下 CS2-P
軸方向集約配管形
オートスイッチ
オーダーメイド

CS2-V Series

外形寸法図

2山クレビス形/CS2D-V

φ180~φ250



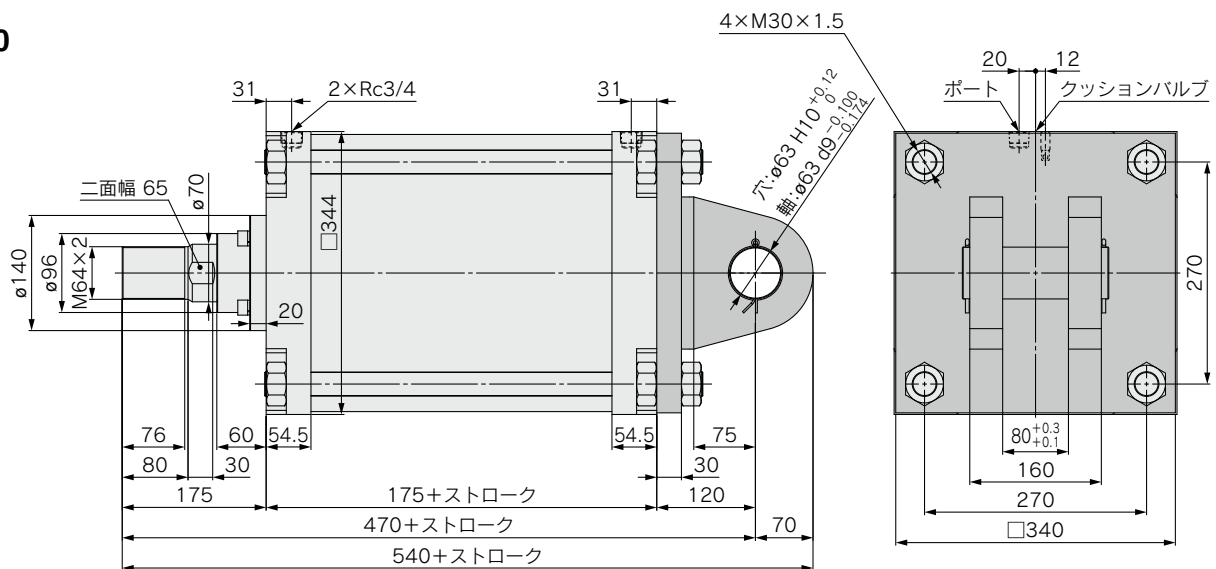
(mm)

チューブ 内径	A	AL	B	C	CDH10	CDd9	CT	CX	CZ	D	E	EA	F	FA	G	H	J
φ180	63	60	204	162	40 ^{+0.100} ₀	40 ^{-0.080} _{-0.142}	23	50 ^{+0.3} _{+0.1}	100 ^{-0.1} _{-0.3}	45	115	70	48	17	19	135	M18×1.5
φ200	63	60	226	182	40 ^{+0.100} ₀	40 ^{-0.080} _{-0.142}	25	50 ^{+0.3} _{+0.1}	100 ^{-0.1} _{-0.3}	50	115	74	48	17	19	135	M20×1.5
φ250	71	67	277	225	50 ^{+0.100} ₀	50 ^{-0.080} _{-0.142}	30	63 ^{+0.3} _{+0.1}	126 ^{-0.1} _{-0.3}	60	140	86	60	20	23	160	M24×1.5

(mm)

チューブ 内径	K	KA	L	MM	N	P	RR	S	U	W	V	Z	ZZ
φ180	20	41	90	M40×1.5	39	1/2	44	115	50	19	8	340	384
φ200	20	46	90	M45×1.5	39	1/2	44	120	50	19	8	345	389
φ250	25	56	110	M56×2	49	3/4	55	141	65	22	10	411	466

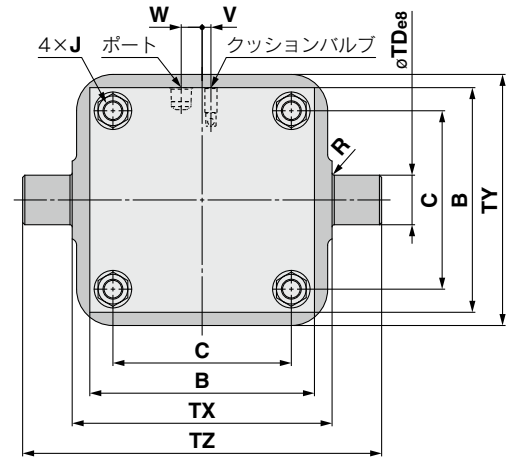
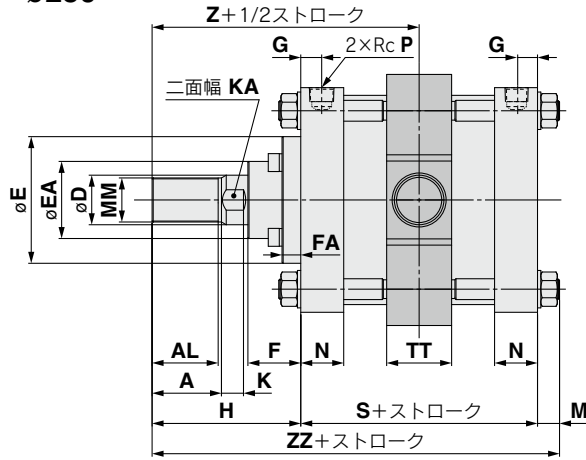
φ320



外形寸法図

センタラニオン形/CS2T-V

φ180~φ250



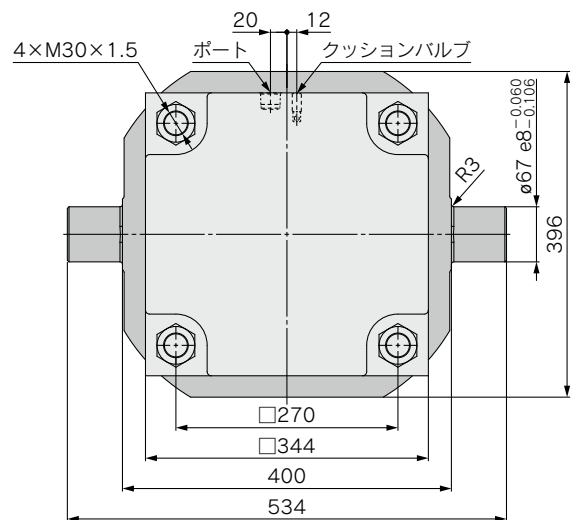
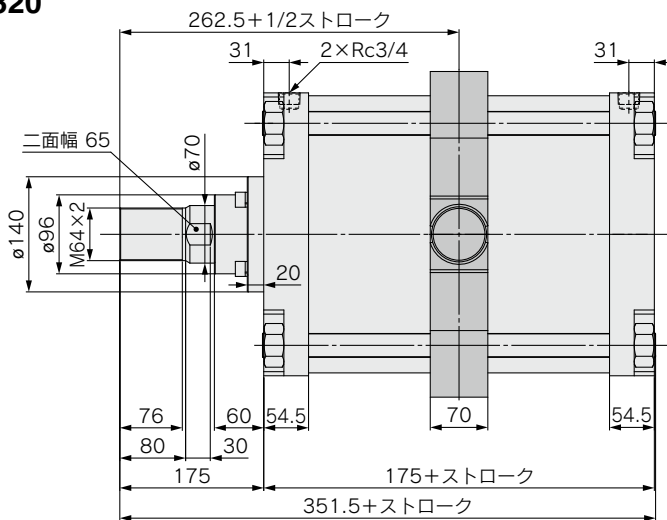
(mm)

チューブ内径	A	AL	B	C	D	E	EA	F	FA	G	H	J	K	KA	M	MM	N
φ180	63	60	204	162	45	115	70	48	17	19	135	M18×1.5	20	41	20	M40×1.5	39
φ200	63	60	226	182	50	115	74	48	17	19	135	M20×1.5	20	46	21	M45×1.5	39
φ250	71	67	277	225	60	140	86	60	20	23	160	M24×1.5	25	56	25	M56×2	49

(mm)

チューブ内径	P	R	S	TDø8	TT	TX	TY	TZ	W	V	Z	ZZ
φ180	1/2	2	115	45 ^{-0.050} _{-0.089}	59	236	228	326	19	8	192.5	270
φ200	1/2	2	120	45 ^{-0.050} _{-0.089}	59	265	257	355	19	8	195	276
φ250	3/4	3	141	56 ^{-0.060} _{-0.106}	69	335	325	447	22	10	230.5	326

φ320



複動・片ロッド
CS2

標準形
複動・両ロッド
CS2W

ロングストローク
複動・片ロッド
CS2-V

軸方向集約配管形
複動・片ロッド
CS2-P

オートスイッチ

オーダーメイド

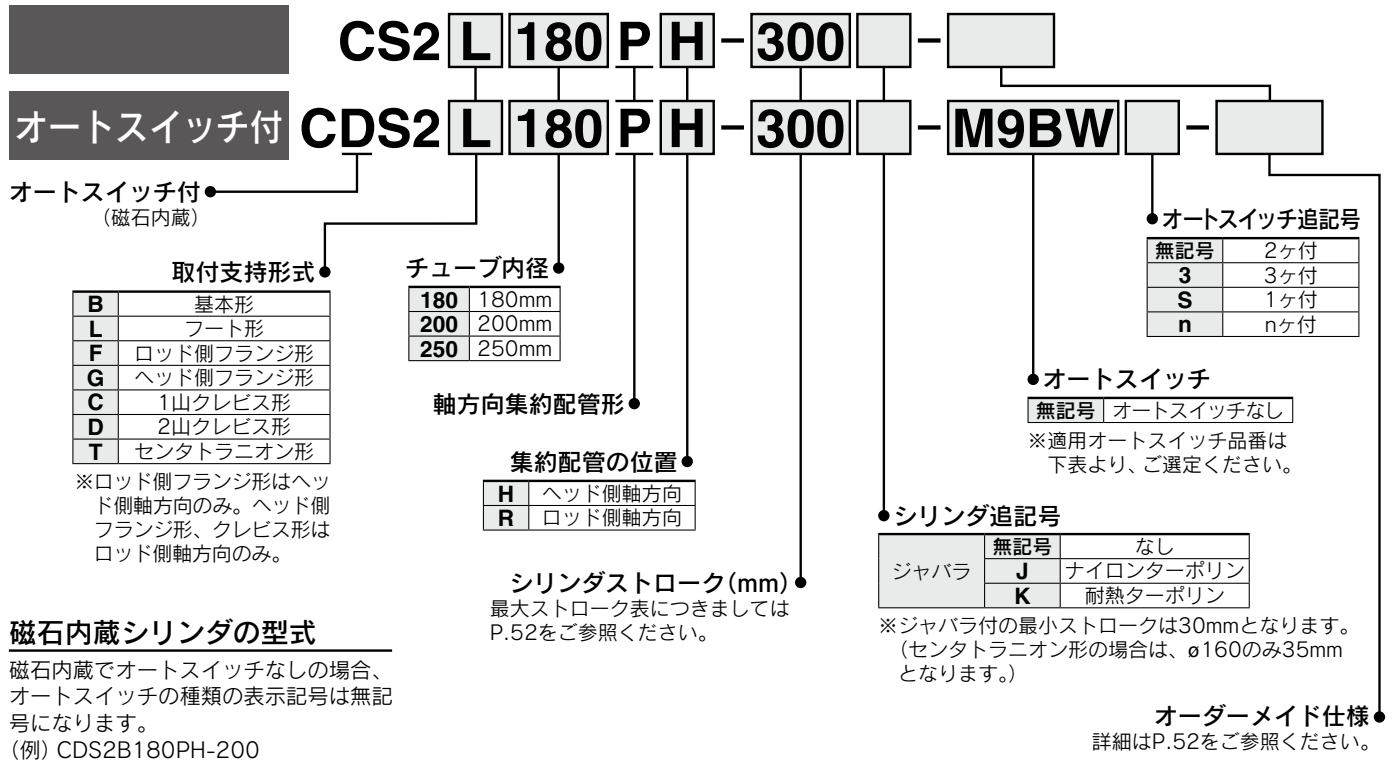
エアシリンダ／軸方向集約配管形：複動・片ロッド

CS2□P Series



φ180, φ200, φ250

型式表示方法



磁石内蔵シリンダの型式

磁石内蔵でオートスイッチなしの場合、オートスイッチの種類を表示記号は無記号になります。
(例) CDS2B180PH-200

適用オートスイッチ／オートスイッチ単体の詳細仕様は、ホームページWEBカタログをご参照ください。

種類	特殊機能	リード線取出し	表示灯	配線(出力)	負荷電圧		オートスイッチ品番	リード線長さ(m)				適用負荷				
					DC	AC		0.5(無記号)	1(M)	3(L)	5(Z)					
無接点オートスイッチ	—	グロメット	有	3線(NPN)	24V	5V,12V	—	M9N	●	●	●	○	IC回路			
				3線(PNP)				M9P	●	●	●	○				
	診断表示(2色表示)			2線	12V	M9B	●	●	●	○	—					
						3線(NPN)	M9NW	●	●	●		○				
				3線(PNP)	5V,12V	M9PW	●	●	●	○	IC回路					
						2線	M9BW	●	●	●		○				
				耐水性向上品(2色表示)	3線(NPN)	5V,12V	※1 M9NA	○	○	●	○	IC回路				
							3線(PNP)	※1 M9PA	○	○	●		○			
				診断出力付(2色表示)	2線	12V	※1 M9BA	○	○	●	○	—				
							4線(NPN)	F59F	●	—	●		○			
耐強磁界(2色表示)	2線(無極性)	—	※2 P3DWA	●	—	●	●	—								
			—	—	—	—	—									
有接点オートスイッチ	—	グロメット	有	3線(NPN相当)	24V	5V	—	A96	●	—	●	—	IC回路			
				2線				12V	A93	●	●	●		—		
									A90	●	—	●		—		
				診断表示(2色表示)				12V	100V以下	A54	●	—		●	—	—
									100V,200V	A64	●	—		●	—	
				—				—	—	200V以下	A64	●		—	●	—
—	A59W	●	—		●	—										

※1 耐水性向上タイプのオートスイッチは、上記型式の製品に取付可能ですが、それにより製品の耐水性能を保証するものではありません。上記型式での耐水性向上製品につきましては当社へご確認ください。

※2 φ250にD-P3DWA, A54, A64, A59W型は適用しません。

※リード線長さ記号 0.5m……………無記号 (例) M9NW 3m…………… L (例) M9NWL
1m…………… M (例) M9NWM 5m…………… Z (例) M9NWX

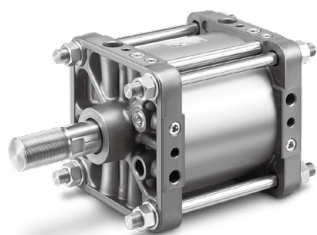
※○印の無接点オートスイッチは受注生産となります。

※上記掲載機種以外にも、適用可能なオートスイッチがありますので詳細は、P.63をご参照ください。

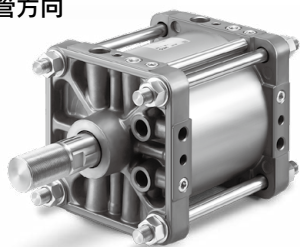
※D-A9□, M9□, M9□W, M9□A, P3DWA□型オートスイッチは、同梱出荷(未組付)となります。(ただし、オートスイッチ取付金具のみ、組付出荷となります。)



エアシリンダ／軸方向集約配管形：複動・片ロッド CS2□P Series



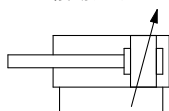
ヘッド側配管方向



ロッド側配管方向

JIS記号

複動タイプ・エアクション



共通仕様品オーダーメイド
(詳細はP.65~75をご参照ください。)

表示記号	仕様／内容
-XA□	ロッド先端形状変更
-XC14	トラニオン金具の取付位置変更
-XC15	タイロッドの長さ変更

※上記共通仕様品オーダーメイドの対応可否詳細はP.5をご参照ください。

ジャバラ材質

記号	材質	最高周囲温度
J	ナイロンターポリン	70℃
K	耐熱ターポリン	110℃*

※ジャバラ単体の最高周囲温度です。

仕様

チューブ内径(mm)		180	200	250
作動方式		複動 片ロッド		
使用流体		空気		
保証耐圧力		1.2MPa		
最高使用圧力		0.7MPa		
最低使用圧力		0.05MPa		
使用ピストン速度		50~300mm/s		
クッション		エアクッション+ダンパクッション		
周囲温度および使用流体温度	オートスイッチなし	0~70℃(凍結なきこと)		
	オートスイッチ付	0~60℃(凍結なきこと)		
給油		不要(無給油)		
ストローク長さの許容値(mm)	250以下	+2.0	0	
	251~1000	+2.4	0	
	1001~1200	+2.8	0	
取付支持形式		基本形、フート形、ロッド側フランジ形、ヘッド側フランジ形、1山クレビス形、2山クレビス形、センタトラニオン形		
許容運動エネルギー(エアクション有効時)		78.4J	98J	147J

最大ストローク表

注) オートスイッチ付の場合は、オートスイッチ取付可能最小ストローク表(P.61)をご参照ください。

チューブ内径	取付金具	最大ストローク (mm)	
		基本形・フート形・ロッド側フランジ形・ヘッド側フランジ形 1山クレビス形・2山クレビス形・センタトラニオン形	
180		1200以下	
200		998以下	
250		813以下	

※φ200、φ250につきましては、日本で使用、設置される第2種圧力容器対象品を除き、上記ストロークを超え1200ストロークまでは特注品対応いたします。

付属品

取付支持形式	標準装備	基本形	フート形	ロッド側フランジ形	ヘッド側フランジ形	1山クレビス形	2山クレビス形	センタトラニオン形
		クレビス用ピン・割ピン	—	—	—	—	—	●
オプション	ロッド先端ナット	●	●	●	●	●	●	●
	1山ナックルジョイント	●	●	●	●	●	●	●
	2山ナックルジョイント(ナックル用ピン・割ピン)	●	●	●	●	●	●	●
	ジャバラ	●	●	●	●	●	●	●

※ロッド先端ナットと1山ナックルジョイント・2山ナックルジョイントを各々併用する場合ロッド先端金具付(-XC86)をご使用になるか、付属品単品手配をお願いします。付属品の型式、外形寸法につきましてはP.26をご参照ください。

支持金具部品型式

チューブ内径(mm)	180	200	250
フート形*	CS2-L18	CS2-L20	CS2-L25
フランジ形	CS2-F18	CS2-F20	CS2-F25
1山クレビス形	CS2-C18	CS2-C20	CS2-C25
2山クレビス形**	CS2-D18	CS2-D20	CS2-D25

※フート金具をご注文の際、シリンダ1台分の場合には数量2ヶで手配してください。
※2山クレビス形をご注文の際、クレビス用ピン・割ピン2ヶは付属品となります。

オートスイッチ付の仕様につきましてはP.59~63をご参照ください。

- ・オートスイッチ適正取付位置(ストロークエンド検出時)および取付高さ
- ・オートスイッチ取付可能最小ストローク
- ・動作範囲
- ・オートスイッチ取付金具／部品番

複動・片ロッド CS2
標準形
複動・両ロッド CS2W
ロングストローク CS2-V
複動・片ロッド CS2-P
軸方向集約配管形
オートスイッチ
オーダーメイド

CS2□P Series

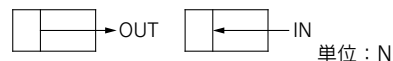
質量表(目安)

チューブ内径(mm)		180	200	250
基準質量	基本形	11.0	15.0	25.9
	フート形	15.7	20.5	36.8
	ロッド側フランジ形	20.6	26.8	47.7
	ヘッド側フランジ形	20.6	26.8	47.7
	1山クレビス形	19.3	25.0	44.2
	2山クレビス形	21.0	26.8	47.3
	トラニオン形	21.7	29.0	52.2
磁石付の割増質量 (磁石内蔵・オートスイッチ付の場合)		0.1	0.2	0.2
100ストローク当りの割増質量		2.5	3.0	5.2
付属金具	1山ナックル	3.1	2.9	5.4
	2山ナックル (ナックル用ピン・割ピン)	4.8	4.6	9.3
	ロッド先端ナット	0.4	0.9	1.3

計算方法：(例) CS2L180PH-500

- 基準質量……………15.7(kg)
 - 割増質量……………2.5(kg/100mm)
 - シリンダストローク…500(mm)
- $$15.7 + 2.5 \times 500 / 100 = 28.2 \text{ (kg)}$$

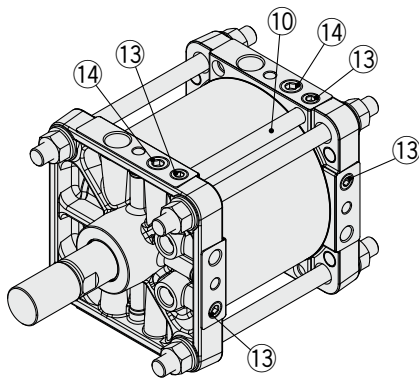
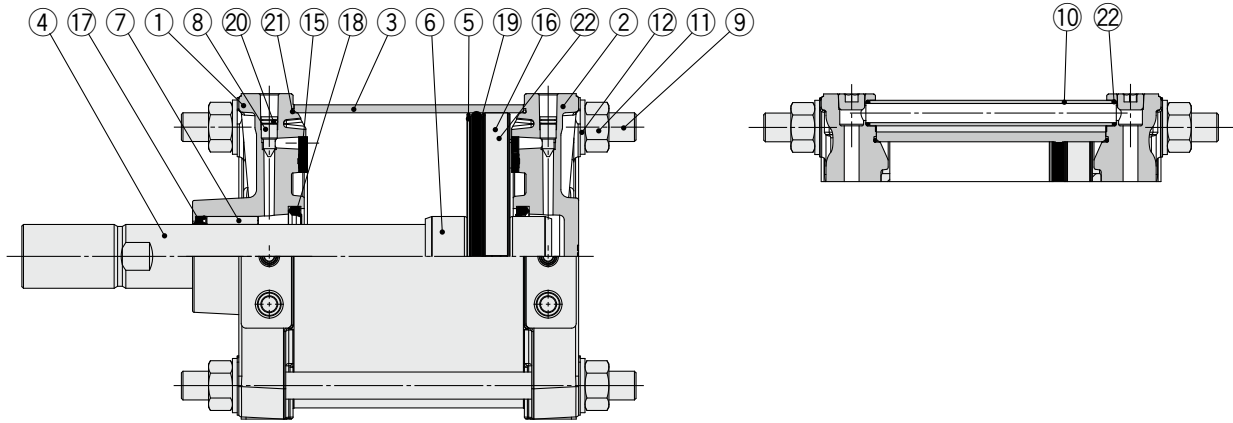
理論出力表



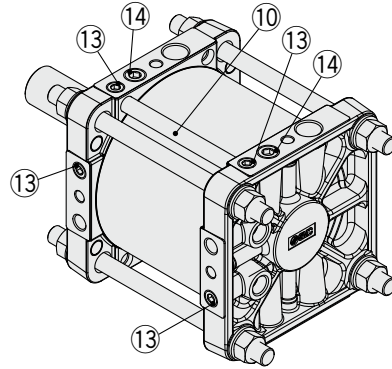
チューブ内径 (mm)	ロッド径 (mm)	作動方向	受圧面積 (mm ²)	使用圧力(MPa)					
				0.2	0.3	0.4	0.5	0.6	0.7
180	40	OUT	25400	5080	7620	10200	12700	15200	17800
		IN	24200	4840	7260	9680	12100	14520	16940
200	45	OUT	31400	6280	9420	12600	15700	18800	22000
		IN	29800	5960	8940	11930	14910	17890	20870
250	56	OUT	49100	9820	14700	19600	24600	29500	34400
		IN	46600	9320	13980	18640	23310	27970	32630

構造図

φ180～φ250



ロッド側軸方向



ヘッド側軸方向

構成部品

番号	名称	材質	個数	備考
1	ロッドカバー	アルミダイカスト	1	
2	ヘッドカバー	アルミダイカスト	1	
3	シリンダチューブ	アルミニウム合金	1	
4	ピストンロッド	炭素鋼	1	
5	ピストン	アルミニウム合金	1	
6	クッションリング	ステンレス鋼	2	φ180
		圧延鋼材	2	φ200, φ250
7	ブッシュ	軸受合金	1	
8	クッションバルブ	黄銅	2	
9	タイロッド	炭素鋼	4	
10	パイプ	アルミニウム合金	1	
11	タイロッドナット	圧延鋼材	8	
12	平座金	圧延鋼材	8	
13	六角穴付プラグ	圧延鋼材	4	
14	六角穴付プラグ	圧延鋼材	4	
15	ダンパ	ウレタン	2	
16	ウエアリング	樹脂	1	
17	ロッドパッキン	NBR	1	

構成部品

番号	名称	材質	個数	備考
18	クッションパッキン	ウレタン	2	φ180, φ200
		NBR	2	φ250
19	ピストンパッキン	NBR	1	
20	クッションバルブパッキン	NBR	2	
21	シリンダチューブガスケット	NBR	2	
22	パイプガスケット	NBR	2	
23	磁石	—	1	

交換部品／パッキンセット

チューブ内径(mm)	手配番号	内容
180	CS2P180A-PS	構成部品番号
200	CS2P200A-PS	⑱, ⑲, ㉑, ㉒のセット
250	CS2P250A-PS	構成部品番号⑲, ㉑, ㉒のセット

※パッキンセットにはグリースパック(40g)が付属されます。
 グリースパックのみ必要な場合は下記品番にて手配してください。
グリース品番:GR-S-010(10g), GR-S-020(20g)
 ※ロッドパッキンにつきましては、交換不可部品ですので取外さないでください。
 ※パッキン交換時の注意事項につきましてはP.76をご参照ください。
 ※ロッドパッキンが交換可能な共通仕様オーダーメイド-XA□(ロッド先端形状変更)もありますので、当社へご確認ください。
 ※トラニオン形は分解しないでください。(P.76参照)

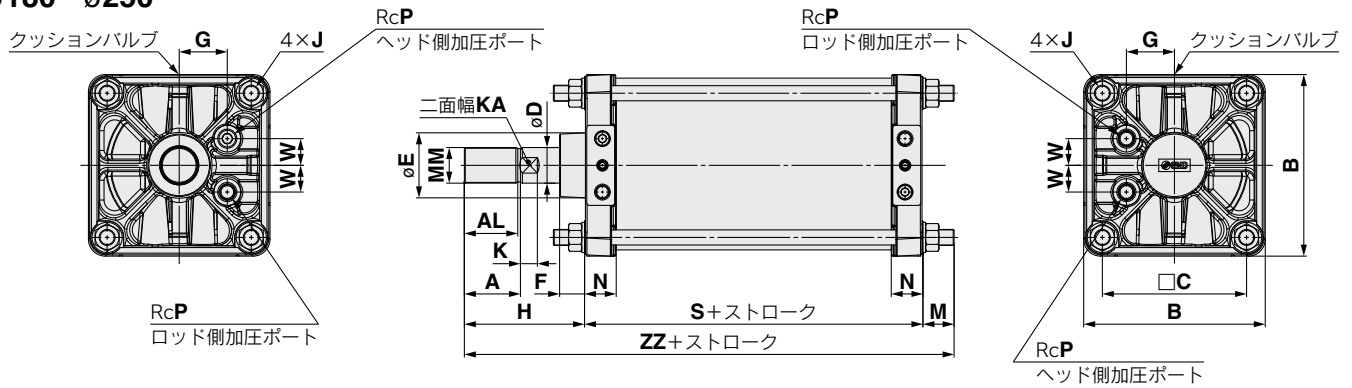
複動・片ロッド **CS2**
 標準形
 複動・両ロッド **CS2W**
 ロングストローク **CS2-V**
 軸方向集約配管形 **CS2□P**
 オートスイッチ
 オーダーメイド

付属品取付金具、ジャバラ取付寸法は、標準形と同一です。
詳細につきましては、P.12~26をご参照ください。

外形寸法図

基本形/CS2B□P

φ180~φ250



ロッド側軸方向の場合

ヘッド側軸方向の場合

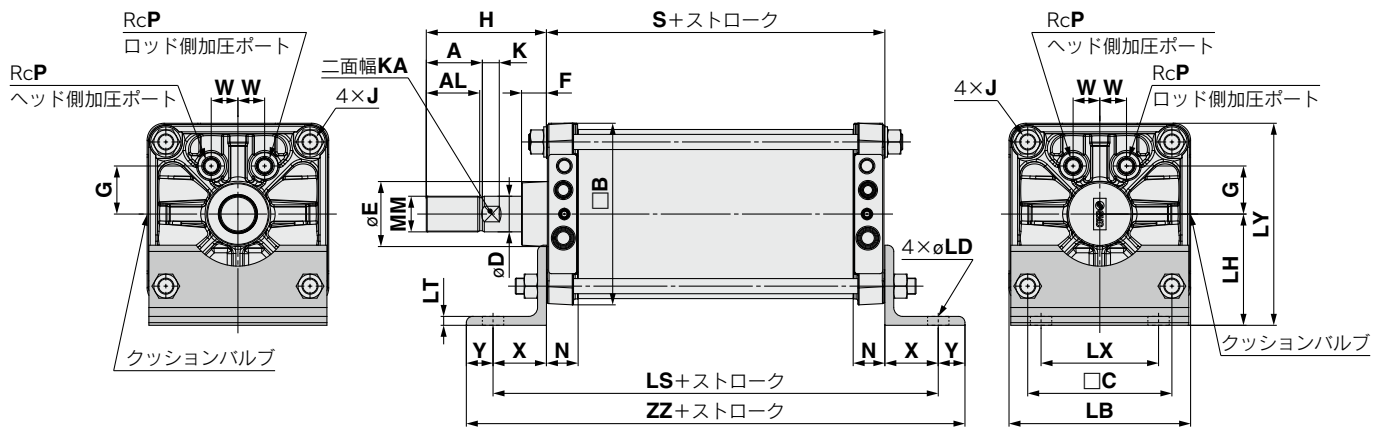
チューブ 内径	ストローク 範囲	A	AL	B	C	D	E	F	G	H	J	K	KA	M	MM	N
180	~1200	63	60	204	162	40	73	28	54	135	M18×1.5	17	36	35	M40×1.5	35.6
200	~998	63	60	226	182	45	78.5	32	60	135	M20×1.5	20	41	35	M45×1.5	35.6
250	~813	71	67	277	225	56	91	41	78	160	M24×1.5	22	50	41.5	M56×2	45.6

(mm)

チューブ 内径	P	S	W	ZZ
180	1/2	115	30	285
200	1/2	120	30	290
250	3/4	141	45	342.5

フート形/CS2L□P

φ180~φ250



ロッド側軸方向の場合

ヘッド側軸方向の場合

チューブ 内径	ストローク 範囲	A	AL	B	C	D	E	F	G	H	J	K	KA	LB	LD	LH	LS	LT
180	~1200	63	60	204	162	40	73	28	54	135	M18×1.5	17	36	200	24	125	235	10
200	~998	63	60	226	182	45	78.5	32	60	135	M20×1.5	20	41	225	24	132	240	10
250	~813	71	67	277	225	56	91	43	78	160	M24×1.5	22	50	275	29	160	301	12

(mm)

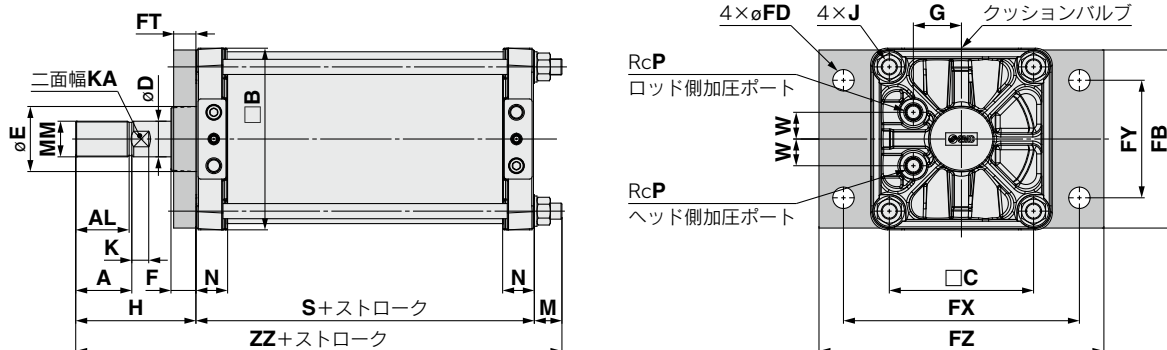
チューブ 内径	LX	LY	MM	N	P	S	W	X	Y	ZZ
180	132	227	M40×1.5	35.6	1/2	115	30	60	30	340
200	150	245	M45×1.5	35.6	1/2	120	30	60	30	345
250	180	298.5	M56×2	45.6	3/4	141	45	80	40	421

付属品取付金具、ジャバラ取付寸法は、標準形と同一です。
詳細につきましては、P.12～26をご参照ください。

外形寸法図

ロッド側フランジ形／CS2F□P

φ180～φ250

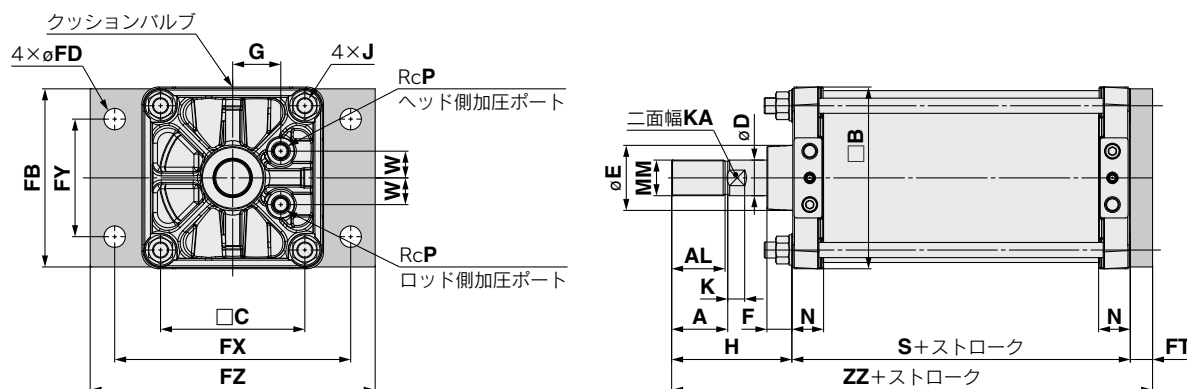


チューブ内径	ストローク範囲	A	AL	B	C	D	E	F	FB	FD	FT	FX	FY	FZ	G	H	J	K
180	～1200	63	60	204	162	40	73	28	200	24	25	265	132	320	54	135	M18×1.5	17
200	～998	63	60	226	182	45	78.5	32	225	24	25	280	150	335	60	135	M20×1.5	20
250	～813	71	67	277	225	56	91	41	275	29	30	355	180	420	78	160	M24×1.5	22

チューブ内径	KA	M	MM	N	P	S	W	ZZ
180	36	31	M40×1.5	35.6	1/2	115	30	281
200	41	31	M45×1.5	35.6	1/2	120	30	286
250	50	35	M56×2	45.6	3/4	141	45	336

ヘッド側フランジ形／CS2G□P

φ180～φ250



チューブ内径	ストローク範囲	A	AL	B	C	D	E	F	FB	FD	FT	FX	FY	FZ	G	H	J	K
180	～1200	63	60	204	162	40	73	28	200	24	25	265	132	320	54	135	M18×1.5	17
200	～998	63	60	226	182	45	78.5	32	225	24	25	280	150	335	60	135	M20×1.5	20
250	～813	71	67	277	225	56	91	43	275	29	30	355	180	420	78	160	M24×1.5	22

チューブ内径	KA	MM	N	P	S	W	ZZ
180	36	M40×1.5	35.6	1/2	115	30	275
200	41	M45×1.5	35.6	1/2	120	30	280
250	50	M56×2	45.6	3/4	141	45	331

複動・片ロッド
標準形
複動・両ロッド
ロングストローク
複動・片ロッド
軸方向集約配管形

オートスイッチ

オーダーメイド

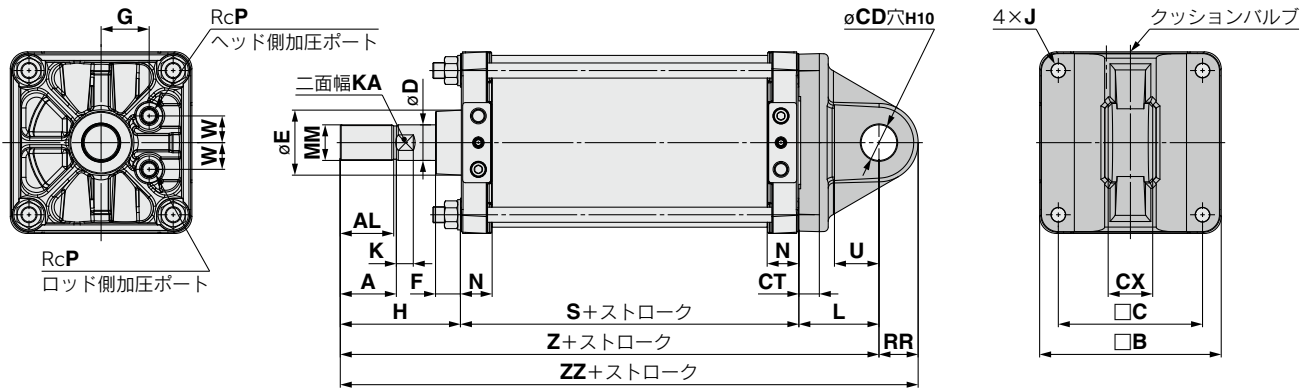
CS2□P Series

付属品取付金具、ジャバラ取付寸法は、標準形と同一です。
詳細につきましては、P.12~26をご参照ください。

外形寸法図

1山クレビス形／CS2C□P

φ180～φ250



(mm)

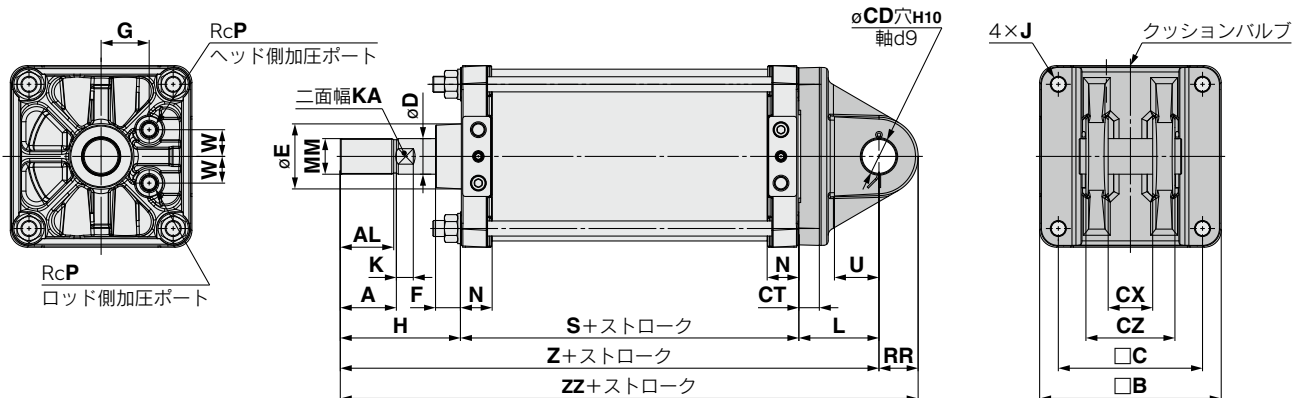
チューブ 内径	ストローク 範囲	A	AL	B	C	CDH10	CT	CX	D	E	F	G	H	J	K	KA	L
180	~1200	63	60	204	162	40 ^{+0.100} ₀	23	50 ^{-0.1} _{-0.3}	40	73	28	54	135	M18×1.5	17	36	90
200	~998	63	60	226	182	40 ^{+0.100} ₀	25	50 ^{-0.1} _{-0.3}	45	78.5	32	60	135	M20×1.5	20	41	90
250	~813	71	67	277	225	50 ^{+0.100} ₀	30	63 ^{-0.1} _{-0.3}	56	91	41	78	160	M24×1.5	22	50	110

(mm)

チューブ 内径	MM	N	P	RR	S	U	W	Z	ZZ
180	M40×1.5	35.6	1/2	44	115	50	30	340	384
200	M45×1.5	35.6	1/2	44	120	50	30	345	389
250	M56×2	45.6	3/4	55	141	65	45	411	466

2山クレビス形／CS2D□P

φ180～φ250



(mm)

チューブ 内径	ストローク 範囲	A	AL	B	C	CDH10	CT	CX	CZ	D	E	F	G	H	J	K	KA	L
180	~1200	63	60	204	162	40 ^{+0.100} ₀	23	50 ^{+0.3} _{-0.1}	100 ^{-0.1} _{-0.3}	40	73	28	54	135	M18×1.5	17	36	90
200	~998	63	60	226	182	40 ^{+0.100} ₀	25	50 ^{+0.3} _{-0.1}	100 ^{-0.1} _{-0.3}	45	78.5	32	60	135	M20×1.5	20	41	90
250	~813	71	67	277	225	50 ^{+0.100} ₀	30	63 ^{+0.3} _{-0.1}	126 ^{-0.1} _{-0.3}	56	91	43	78	160	M24×1.5	22	50	110

(mm)

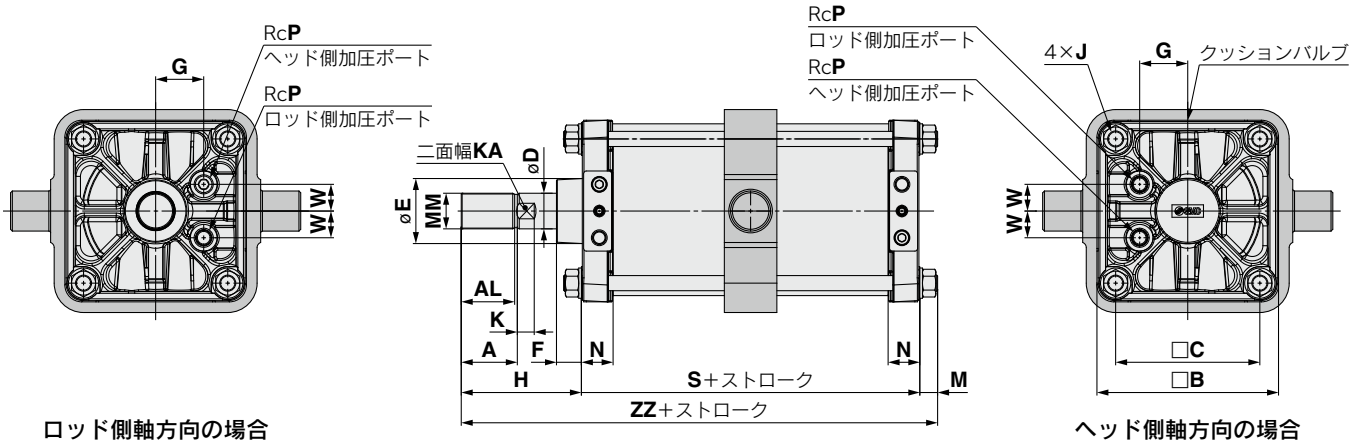
チューブ 内径	MM	N	P	RR	S	U	W	Z	ZZ
180	M40×1.5	35.6	1/2	44	115	50	30	340	384
200	M45×1.5	35.6	1/2	44	120	50	30	345	389
250	M56×2	45.6	3/4	55	141	65	45	411	466

外形寸法図

センタラニオン形／CS2□P

φ180～φ250

付属品取付金具、ジャバラ取付寸法は、標準形と同一です。
詳細につきましては、P.12～26をご参照ください。



チューブ 内径	ストローク 範囲	A	AL	B	C	D	E	F	G	H	J	K	KA	M	MM	N	P
180	25～1200	63	60	204	162	40	73	28	54	135	M18×1.5	17	36	20	M40×1.5	35.6	1/2
200	25～998	63	60	226	182	45	78.5	32	60	135	M20×1.5	20	41	21	M45×1.5	35.6	1/2
250	25～813	71	67	277	225	56	91	43	78	160	M24×1.5	22	50	25	M56×2	45.6	3/4

(mm)

チューブ 内径	R	S	TDe8	TT	TX	TY	TZ	W	Z	ZZ
180	2	115	45 ^{-0.050} _{-0.089}	59	236	228	326	30	192.5	270
200	2	120	45 ^{-0.050} _{-0.089}	59	265	257	355	30	195	276
250	3	141	56 ^{-0.060} _{-0.108}	69	335	325	447	45	230.5	326

複動・片ロッド
CS2

標準形

複動・両ロッド
CS2W

ロングストローク
CS2-V

軸方向集約配管形
CS2□P

オートスイッチ

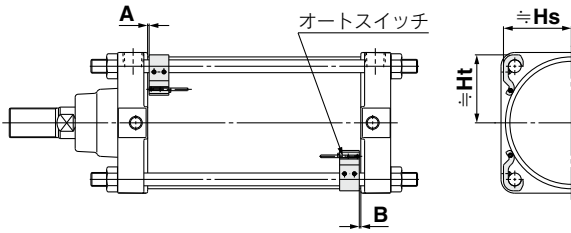
オーダーメイド

オートスイッチ取付

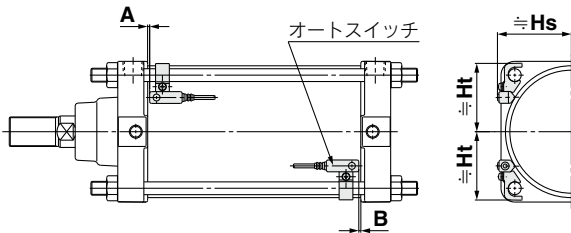
オートスイッチ適正取付位置(ストロークエンド検出時)および取付高さ

〈タイロッド取付形〉

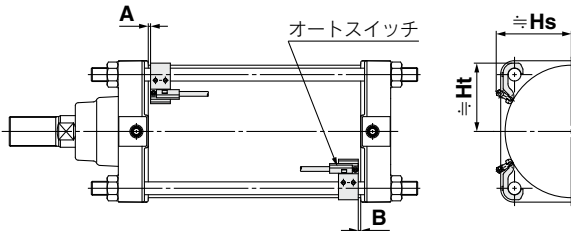
- | | |
|---------------|-----------------------|
| D-M9□/M9□V型 | D-Z7□/Z80型 |
| D-M9□W/M9□WV型 | D-Y59□/Y69□/Y7P/Y7PV型 |
| D-M9□A/M9□AV型 | D-Y7□W/Y7□WV型 |
| D-A9□/A9□V型 | D-Y7BA型 |



- | | |
|-------------------|---------------|
| D-F5□/J59/D-F5NT型 | D-F5□W/J59□W型 |
| D-F5BAL/F59F型 | D-A5□/A6□型 |

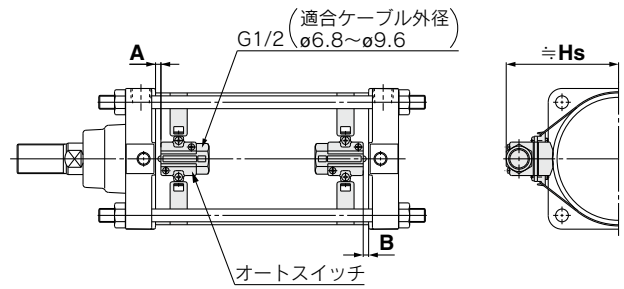


D-P3DWA型

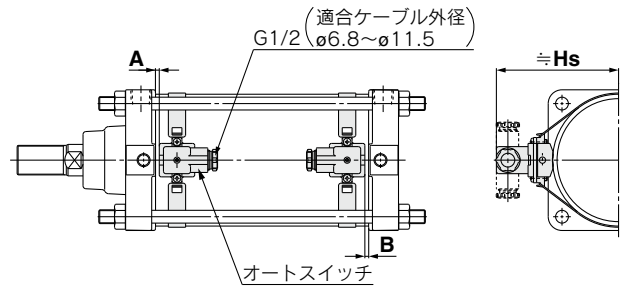


〈バンド取付形〉

- | |
|----------|
| D-G3/K3型 |
| D-A3□型 |



D-A44型



※インジケータランプは、内向きとなります。

オートスイッチ適正取付位置(ストロークエンド検出時)および取付高さ

適用シリンダ : CDS2, CDS2W(両ロッド), CDS2□P(軸方向集約配管)

(mm)

オートスイッチ 型式	D-M9□ D-M9□V D-M9□W D-M9□WV D-M9□A D-M9□AV		D-A9□ D-A9□V		D-Y5□/Y6□ D-Y7P/Y7PV D-Y7□W D-Y7□WV D-Y7BA D-Z7□/Z80		D-G39 D-K39 D-A3□ D-A44		D-A5□ D-A6□		D-A59W		D-F5□ D-F5□W D-J59 D-J59W D-F5BA D-F59F		D-F5NT		D-P3DWA	
	A	B	A	B	A	B	A	B	A	B	A	B	A	B	A	B	A	B
チューブ 内径																		
125	13	12	9	8	6.5	5.5	3	2	3	2	7	6	9.5	8.5	14.5	13.5	8.5	7.5
140	13	12	9	8	6.5	5.5	3	2	3	2	7	6	9.5	8.5	14.5	13.5	8.5	7.5
160	13	12	9	8	6.5	5.5	3	2	3	2	7	6	9.5	8.5	14.5	13.5	8.5	7.5
180	21	11	17	7	—	—	—	—	11	1	15	5	17.5	7.5	22.5	12.5	16.5	6.5
200	23.5	13.5	19.5	9.5	—	—	—	—	13.5	3.5	17.5	7.5	20	10	25	15	19	9
250	24	14	20	10	—	—	—	—	—	—	—	—	—	—	—	—	—	—
320	32	22	28	18	—	—	—	—	—	—	—	—	—	—	—	—	—	—

※ストロークエンド検出におけるオートスイッチ取付位置に対する目安です。
 実際の設定においてはオートスイッチ作動状態をご確認のうえ調整願います。

適用シリンダ : CDS2-V(ロングストローク) (mm)

オートスイッチ 型式	D-M9□ D-M9□V D-M9□W D-M9□WV D-M9□A D-M9□AV		D-A9□ D-A9□V	
	A	B	A	B
チューブ 内径				
180	12.5	12.5	8.5	8.5
200	15	15	11	11
250	21.5	9.5	17.5	5.5
320	42.5	11.5	38.5	7.5

※ストロークエンド検出におけるオートスイッチ取付位置に対する目安です。
 実際の設定においてはオートスイッチ作動状態をご確認のうえ調整願います。

オートスイッチ取付高さ

適用シリンダ : CDS2, CDS2W(両ロッド), CDS2□P(軸方向集約配管)

(mm)

オートスイッチ 型式	D-M9□ D-M9□W D-M9□A D-A9□		D-M9□V D-M9□WV D-M9□AV D-A9□V		D-Y5□/Y6□ D-Y7P D-Y7PV D-Y7□W D-Y7□WV D-Y7BA D-Z7□/Z80		D-G39 D-K39 D-A3□		D-A44		D-A5□ D-A6□ D-A59W		D-F5□ D-F5□W D-J59 D-J59W D-F5BA D-F59F D-F5NT		D-P3DWA	
	Hs	Ht	Hs	Ht	Hs	Ht	Hs	Hs	Hs	Ht	Hs	Ht	Hs	Ht	Hs	Ht
チューブ 内径																
125	69	69.5	71.5	69.5	69	69.5	116	126	75.5	69.5	74.5	70	76	69.5	—	—
140	76	76	77.5	76	76	76	124	134	81	76.5	80	76.5	82	76	—	—
160	85	85	86	85	85	85	134.5	144.5	89	87.5	88	87.5	91	85	—	—
180	95	95	95.5	95	—	—	—	—	97	97.5	96	97.5	100	95	—	—
200	106	106	106	106	—	—	—	—	107	108	107	108	111	106	—	—
250	130.5	131.5	130.5	131.5	—	—	—	—	—	—	—	—	—	—	—	—
320	160	156.5	160	156.5	—	—	—	—	—	—	—	—	—	—	—	—

適用シリンダ : CDS2-V(ロングストローク) (mm)

オートスイッチ 型式	D-M9□ D-M9□W D-M9□A D-A9□		D-M9□V D-M9□WV D-M9□AV D-A9□V	
	Hs	Ht	Hs	Ht
チューブ 内径				
180	95	95	95.5	95
200	106	106	106	106
250	130.5	131.5	130.5	131.5
320	160	156.5	160	156.5

標準形
 複動片ロッド
CS2
 複動片ロッド
CS2W
 複動片ロッド
CS2-V
 ロングストローク
CS2-V
 軸方向集約配管形
CS2□P

オートスイッチ
 オーダーメイド

オートスイッチ取付可能最小ストローク

適用シリンダ：CDS2, CDS2W(両口ッド), CDS2□P(軸方向集約配管)

n：オートスイッチ数 (mm)

オートスイッチ型式	オートスイッチ取付数	センタトラニオン以外の支持金具	センタトラニオン形					
			125	140	160	180	200	250
D-M9□ D-M9□W	2ヶ付(異面、同一面) 1ヶ付	15	105	110	115	115	125	135
	nヶ付	$15+40\frac{(n-2)}{2}$ (n=2, 4, 6, 8…) ^{注1)}	$105+40\frac{(n-4)}{2}$ (n=4, 8, 12, 16…) ^{注2)}	$110+40\frac{(n-4)}{2}$ (n=4, 8, 12, 16…) ^{注2)}	$115+40\frac{(n-4)}{2}$ (n=4, 8, 12, 16…) ^{注2)}	$115+40\frac{(n-4)}{2}$ (n=4, 8, 12, 16…) ^{注2)}	$125+40\frac{(n-4)}{2}$ (n=4, 8, 12, 16…) ^{注2)}	$135+40\frac{(n-4)}{2}$ (n=4, 8, 12, 16…) ^{注2)}
D-M9□V D-M9□WV	2ヶ付(異面、同一面) 1ヶ付	10	80	85	90	100	110	110
	nヶ付	$10+30\frac{(n-2)}{2}$ (n=2, 4, 6, 8…) ^{注1)}	$80+30\frac{(n-4)}{2}$ (n=4, 8, 12, 16…) ^{注2)}	$85+30\frac{(n-4)}{2}$ (n=4, 8, 12, 16…) ^{注2)}	$90+30\frac{(n-4)}{2}$ (n=4, 8, 12, 16…) ^{注2)}	$100+30\frac{(n-4)}{2}$ (n=4, 8, 12, 16…) ^{注2)}	$100+30\frac{(n-4)}{2}$ (n=4, 8, 12, 16…) ^{注2)}	$110+30\frac{(n-4)}{2}$ (n=4, 8, 12, 16…) ^{注2)}
D-M9□A	2ヶ付(異面、同一面) 1ヶ付	20	115	120	120	130	140	
	nヶ付	$20+40\frac{(n-2)}{2}$ (n=2, 4, 6, 8…) ^{注1)}	$115+40\frac{(n-4)}{2}$ (n=4, 8, 12, 16…) ^{注2)}	$120+40\frac{(n-4)}{2}$ (n=4, 8, 12, 16…) ^{注2)}	$120+40\frac{(n-4)}{2}$ (n=4, 8, 12, 16…) ^{注2)}	$130+40\frac{(n-4)}{2}$ (n=4, 8, 12, 16…) ^{注2)}	$140+40\frac{(n-4)}{2}$ (n=4, 8, 12, 16…) ^{注2)}	
D-M9□AV	2ヶ付(異面、同一面) 1ヶ付	15	90	95	105	115	115	
	nヶ付	$15+30\frac{(n-2)}{2}$ (n=2, 4, 6, 8…) ^{注1)}	$90+30\frac{(n-4)}{2}$ (n=4, 8, 12, 16…) ^{注2)}	$95+30\frac{(n-4)}{2}$ (n=4, 8, 12, 16…) ^{注2)}	$105+30\frac{(n-4)}{2}$ (n=4, 8, 12, 16…) ^{注2)}	$115+30\frac{(n-4)}{2}$ (n=4, 8, 12, 16…) ^{注2)}	$115+30\frac{(n-4)}{2}$ (n=4, 8, 12, 16…) ^{注2)}	
D-A9□	2ヶ付(異面、同一面) 1ヶ付	15	100	105	110	110	120	130
	nヶ付	$15+40\frac{(n-2)}{2}$ (n=2, 4, 6, 8…) ^{注1)}	$100+40\frac{(n-4)}{2}$ (n=4, 8, 12, 16…) ^{注2)}	$105+40\frac{(n-4)}{2}$ (n=4, 8, 12, 16…) ^{注2)}	$110+40\frac{(n-4)}{2}$ (n=4, 8, 12, 16…) ^{注2)}	$110+40\frac{(n-4)}{2}$ (n=4, 8, 12, 16…) ^{注2)}	$120+40\frac{(n-4)}{2}$ (n=4, 8, 12, 16…) ^{注2)}	$130+40\frac{(n-4)}{2}$ (n=4, 8, 12, 16…) ^{注2)}
D-A9□V	2ヶ付(異面、同一面) 1ヶ付	10	75	80	85	95	105	105
	nヶ付	$10+30\frac{(n-2)}{2}$ (n=2, 4, 6, 8…) ^{注1)}	$75+30\frac{(n-4)}{2}$ (n=4, 8, 12, 16…) ^{注2)}	$80+30\frac{(n-4)}{2}$ (n=4, 8, 12, 16…) ^{注2)}	$85+30\frac{(n-4)}{2}$ (n=4, 8, 12, 16…) ^{注2)}	$95+30\frac{(n-4)}{2}$ (n=4, 8, 12, 16…) ^{注2)}	$105+30\frac{(n-4)}{2}$ (n=4, 8, 12, 16…) ^{注2)}	$105+30\frac{(n-4)}{2}$ (n=4, 8, 12, 16…) ^{注2)}
D-F5□/J59 D-F5□W D-J59W D-F5BA D-F59F D-A5□/A6□ D-A59W	2ヶ付(異面、同一面) 1ヶ付	25	125	135	150	—	—	
	nヶ付(同一面)	$25+55\frac{(n-2)}{2}$ (n=2, 4, 6, 8…) ^{注1)}	$125+55\frac{(n-4)}{2}$ (n=4, 8, 12, 16…) ^{注2)}	$135+55\frac{(n-4)}{2}$ (n=4, 8, 12, 16…) ^{注2)}	$150+55\frac{(n-4)}{2}$ (n=4, 8, 12, 16…) ^{注2)}	—	—	
	2ヶ付(異面、同一面) 1ヶ付	35	145	155	165	—	—	
D-F5NT	nヶ付(同一面)	$35+55\frac{(n-2)}{2}$ (n=2, 4, 6, 8…) ^{注1)}	$145+55\frac{(n-4)}{2}$ (n=4, 8, 12, 16…) ^{注2)}	$155+55\frac{(n-4)}{2}$ (n=4, 8, 12, 16…) ^{注2)}	$165+55\frac{(n-4)}{2}$ (n=4, 8, 12, 16…) ^{注2)}	—	—	
	D-G39 D-K39 D-A3□	2ヶ付 異面取付	35	110			—	—
2ヶ付 同一面		100	110			—	—	
nヶ付 異面取付		$35+30(n-2)$ (n=2, 3, 4, 5…)	$110+30(n-2)$ (n=2, 4, 6, 8…) ^{注1)}			—	—	
D-A44	nヶ付 同一面	$100+100(n-2)$ (n=2, 3, 4, 5…)	$110+100(n-2)$ (n=2, 4, 6, 8…) ^{注1)}			—	—	
	1ヶ付	15	110			—	—	
	2ヶ付 異面取付	$35+30(n-2)$ (n=2, 3, 4, 5…)	$110+30(n-2)$ (n=2, 4, 6, 8…) ^{注1)}			—	—	
D-Y59□ D-Y7P D-Y7□W D-Z7□ D-Z80	2ヶ付(異面、同一面) 1ヶ付	15	105	110	115	—	—	
	nヶ付	$15+40\frac{(n-2)}{2}$ (n=2, 4, 6, 8…) ^{注1)}	$105+40\frac{(n-4)}{2}$ (n=4, 8, 12, 16…) ^{注2)}	$110+40\frac{(n-4)}{2}$ (n=4, 8, 12, 16…) ^{注2)}	$115+40\frac{(n-4)}{2}$ (n=4, 8, 12, 16…) ^{注2)}	—	—	
D-Y69□ D-Y7PV D-Y7□WV	2ヶ付(異面、同一面) 1ヶ付	10	90	95	100	—	—	
	nヶ付	$10+30\frac{(n-2)}{2}$ (n=2, 4, 6, 8…) ^{注1)}	$90+30\frac{(n-4)}{2}$ (n=4, 8, 12, 16…) ^{注2)}	$95+30\frac{(n-4)}{2}$ (n=4, 8, 12, 16…) ^{注2)}	$100+30\frac{(n-4)}{2}$ (n=4, 8, 12, 16…) ^{注2)}	—	—	
D-Y7BA	2ヶ付(異面、同一面) 1ヶ付	20	115	120	125	—	—	
	nヶ付	$20+45\frac{(n-2)}{2}$ (n=2, 4, 6, 8…) ^{注1)}	$115+45\frac{(n-4)}{2}$ (n=4, 8, 12, 16…) ^{注2)}	$120+45\frac{(n-4)}{2}$ (n=4, 8, 12, 16…) ^{注2)}	$125+45\frac{(n-4)}{2}$ (n=4, 8, 12, 16…) ^{注2)}	—	—	
D-P3DWA	2ヶ付(異面、同一面) 1ヶ付	20	105	110	115	125	—	
	nヶ付	$20+50\frac{(n-2)}{2}$ (n=2, 4, 6, 8…) ^{注1)}	$105+50\frac{(n-4)}{2}$ (n=4, 8, 12, 16…) ^{注2)}	$110+50\frac{(n-4)}{2}$ (n=4, 8, 12, 16…) ^{注2)}	$115+50\frac{(n-4)}{2}$ (n=4, 8, 12, 16…) ^{注2)}	$125+50\frac{(n-4)}{2}$ (n=4, 8, 12, 16…) ^{注2)}	—	

注1) nが奇数の場合は、1つ上の偶数を用いて計算してください。 注2) nが奇数の場合は、その奇数の上の4の倍数を用いて計算してください。

オートスイッチ取付可能最小ストローク

適用シリンダ：CDS2-V(ロングストローク)

n：オートスイッチ数 (mm)

オートスイッチ型式	オートスイッチ取付数	センタラニオン以外の支持金具	センタラニオン形			
			180	200	250	320
D-M9□ D-M9□W	2ヶ付(異面、同一面) 1ヶ付	15	115		135	155
	nヶ付	$15+40\frac{(n-2)}{2}$ (n=2, 4, 6, 8...)注1)	$115+40\frac{(n-4)}{2}$ (n=4, 8, 12, 16...)注2)		$135+40\frac{(n-4)}{2}$ (n=4, 8, 12, 16...)注2)	$155+40\frac{(n-4)}{2}$ (n=4, 8, 12, 16...)注2)
D-M9□V D-M9□WV	2ヶ付(異面、同一面) 1ヶ付	10	90		110	130
	nヶ付	$10+30\frac{(n-2)}{2}$ (n=2, 4, 6, 8...)注1)	$90+30\frac{(n-4)}{2}$ (n=4, 8, 12, 16...)注2)		$110+30\frac{(n-4)}{2}$ (n=4, 8, 12, 16...)注2)	$130+30\frac{(n-4)}{2}$ (n=4, 8, 12, 16...)注2)
D-M9□A	2ヶ付(異面、同一面) 1ヶ付	20	115		140	160
	nヶ付	$20+40\frac{(n-2)}{2}$ (n=2, 4, 6, 8...)注1)	$115+40\frac{(n-4)}{2}$ (n=4, 8, 12, 16...)注2)		$140+40\frac{(n-4)}{2}$ (n=4, 8, 12, 16...)注2)	$160+40\frac{(n-4)}{2}$ (n=4, 8, 12, 16...)注2)
D-M9□AV	2ヶ付(異面、同一面) 1ヶ付	15	95		115	135
	nヶ付	$15+30\frac{(n-2)}{2}$ (n=2, 4, 6, 8...)注1)	$95+30\frac{(n-4)}{2}$ (n=4, 8, 12, 16...)注2)		$115+30\frac{(n-4)}{2}$ (n=4, 8, 12, 16...)注2)	$135+30\frac{(n-4)}{2}$ (n=4, 8, 12, 16...)注2)
D-A9□	2ヶ付(異面、同一面) 1ヶ付	15	110		130	150
	nヶ付	$15+40\frac{(n-2)}{2}$ (n=2, 4, 6, 8...)注1)	$110+40\frac{(n-4)}{2}$ (n=4, 8, 12, 16...)注2)		$130+40\frac{(n-4)}{2}$ (n=4, 8, 12, 16...)注2)	$150+40\frac{(n-4)}{2}$ (n=4, 8, 12, 16...)注2)
D-A9□V	2ヶ付(異面、同一面) 1ヶ付	10	85		105	125
	nヶ付	$10+30\frac{(n-2)}{2}$ (n=2, 4, 6, 8...)注1)	$85+30\frac{(n-4)}{2}$ (n=4, 8, 12, 16...)注2)		$105+30\frac{(n-4)}{2}$ (n=4, 8, 12, 16...)注2)	$125+30\frac{(n-4)}{2}$ (n=4, 8, 12, 16...)注2)

注1) nが奇数の場合は、1つ上の偶数を用いて計算してください。 注2) nが奇数の場合は、その奇数の上の4の倍数を用いて計算してください。

動作範囲

適用シリンダ：CDS2, CDS2W(両ロッド), CDS2□P(軸方向集約配管) (mm)

オートスイッチ型式	チューブ内径						
	125	140	160	180	200	250	320
D-M9□/M9□V D-M9□W/M9□WV D-M9□A/M9□AV	6	6.5	6.5	7.5	8.5	9	9
D-A9□/A9□V	12	12.5	11.5	11	16.5	15	13
D-Z7□/Z80	14	14.5	13	—	—	—	—
D-A3□/A44	10	10	10	—	—	—	—
D-A5□/A6□	10	10	10	13	16.5	—	—
D-A59W	17	17	17	17	22	—	—
D-Y59□/Y69□ D-Y7P/Y7PV D-Y7□W/Y7□WV D-Y7BA	12	13	7	—	—	—	—
D-F5□/J59/F5□W D-J59W/F5BA D-F5NT/F59F	5	5	5.5	5.5	6	—	—
D-G39/K39	11	11	10	—	—	—	—
D-P3DWA	7	7	7	7.5	8.5	—	—

※応差を含めた目安であり、保証するものではありません。
(ばらつき±30%程度)
周囲の環境により大きく変化する場合があります。

適用シリンダ：CDS2-V(ロングストローク) (mm)

オートスイッチ型式	チューブ内径			
	180	200	250	320
D-M9□/M9□V D-M9□W/M9□WV D-M9□A/M9□AV	7.5	8.5	9	9
D-A9□/A9□V	11	16.5	15	13
D-Z7□/Z80	—	—	—	—
D-A3□/A44	—	—	—	—
D-A5□/A6□	—	—	—	—
D-A59W	—	—	—	—
D-Y59□/Y69□ D-Y7P/Y7PV D-Y7□W/Y7□WV D-Y7BA	—	—	—	—
D-F5□/J59/F5□W D-J59W/F5BA D-F5NT/F59F	—	—	—	—
D-G39/K39	—	—	—	—
D-P3DWA	—	—	—	—

標準形
CS2
CS2W
CS2-V
CS2-P

オートスイッチ

オーダーメイド

オートスイッチ取付金具／部品品番

オートスイッチ型式	チューブ内径 (mm)						
	125	140	160	180	200	250	320
D-M9□/M9□V D-M9□W/M9□WV D-M9□A/M9□AV D-A9□/A9□V	BS5-125	BS5-125	BS5-160	BS5-180	BS5-200	BS5-250	BS5-320
D-F5□/J59 D-F5NT D-F5□W/J59W D-F5BAL/F59F D-A5□/A6□ D-A59W	BT-12	BT-12	BT-16	BT-18A	BT-20	—	—
D-G39/K39 D-A3□/A44	BS1-125	BS1-140	BS1-160	—	—	—	—
D-Y59□/Y69□ D-Y7P/Y7PV D-Y7□W/Y7□WV D-Y7BA D-Z7□/Z80	BS4-125	BS4-125	BS4-160	—	—	—	—
D-P3DWA	BS7-125S	BS7-125S	BS7-160S	BS7-180S	BS7-200S	—	—

【ステンレス製取付ビスセット】

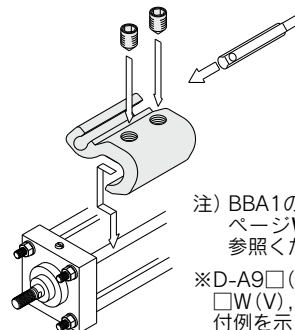
下記のステンレス製取付ビスセット(止めねじを含む)を用意しておりますので、使用環境に応じてご使用ください。(オートスイッチ取付金具本体は、含みませんので別途手配ください。)

BBA1 : D-A5, A6, F5, J5型用

D-F5BA型オートスイッチは、シリンダ取付出荷時には、上記のステンレス製ビスを使用します。

またオートスイッチ単体出荷時には、BBA1が添付されます。

注) D-M9□A/M9□AV, Y7BA型をご使用される場合は、左表のオートスイッチ取付金具(BS5-□□□, BS4-□□□)に付属の鉄製止めねじは使用せず、別途、ステンレス製ビスセット・BBA1を手配いただき、BBA1に含まれるM4×8Lのステンレス製止めねじをご選定のうえ、ご使用ください。



注) BBA1の詳細内容はホームページWEBカタログをご参照ください。

※D-A9□(V), M9□(V), M9□W(V), M9□A(V)型の取付例を示します。

型式表示方法の適用オートスイッチ以外にも下記オートスイッチの取付が可能です。
詳細仕様につきましてはホームページWEBカタログをご参照ください。

オートスイッチ種類	品番	リード線取出し(取出方向)	特長	
無接点	D-F59, F5P, J59	グロメット(横)	—	
	D-Y59A, Y59B, Y7P		2色表示式	
	D-F59W, F5PW, J59W		耐水性向上品(2色表示)	
	D-Y7NW, Y7PW, Y7BW		タイマ付	
	D-F5BA, Y7BA		—	
	D-F5NT		2色表示式	
	D-M9NV, M9PV, M9BV		耐水性向上品(2色表示)	
有接点	D-Y69A, Y69B, Y7PV	グロメット(縦)	表示灯なし	
	D-M9NWV, M9PWV, M9BWV		—	
	D-Y7NWV, Y7PWV, Y7BWV		2色表示式	
	D-M9NAV, M9PAV, M9BAV		耐水性向上品(2色表示)	
	D-A90V		グロメット(縦)	表示灯なし
	D-A93V, A96V		グロメット(横)	—
	D-Z73, Z76			表示灯なし
D-A53, A56	—			
D-A67	—			
	D-Z80			

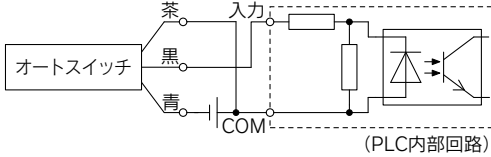
※無接点オートスイッチには、ブリワイヤコネクタ付もあります。詳細は、ホームページWEBカタログをご参照ください。

※ノーマルクローズ(NC=b接点)無接点オートスイッチ(D-M9□E(V), Y7G, Y7H型)もありますので、詳細は、ホームページWEBカタログをご参照ください。

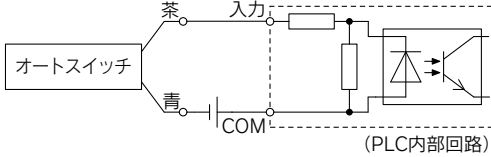
ご使用になる前に オートスイッチ／結線方法、接続例

シンク入力仕様の場合

3線式NPN

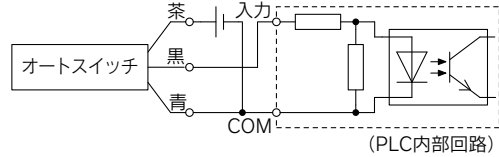


2線式

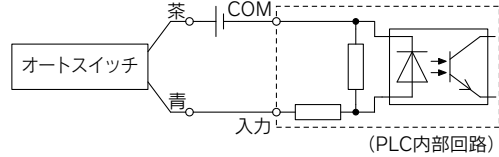


ソース入力仕様の場合

3線式PNP



2線式



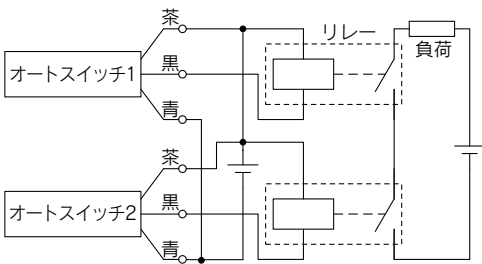
PLCの入力仕様により接続方法が異なりますので、PLCの入力仕様に応じて接続してください。

AND(直列)、OR(並列) 接続例

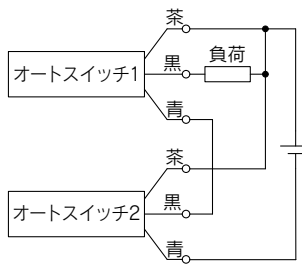
※無接点オートスイッチを使用時の入力判定は、50ms間の信号は無効となるように、設備上にて設定願います。また使用環境によっては正常に動作しない場合があります。

3線式NPN出力のAND接続

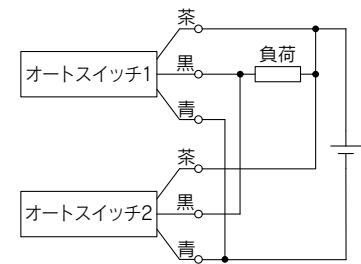
(リレーを使用する場合)



(オートスイッチのみで行う場合)

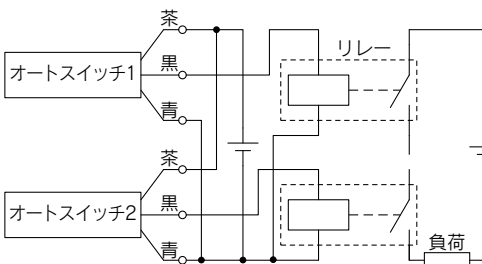


3線式NPN出力のOR接続

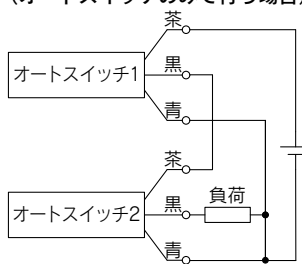


3線式PNP出力のAND接続

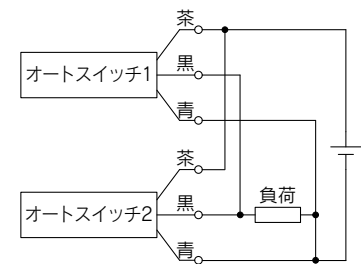
(リレーを使用する場合)



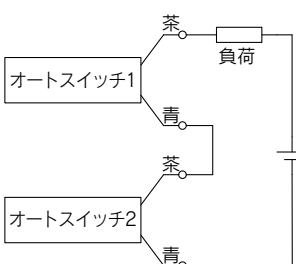
(オートスイッチのみで行う場合)



3線式PNP出力のOR接続



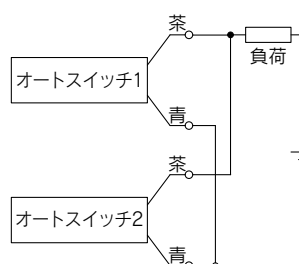
2線式のAND接続



オートスイッチ2個をAND接続した場合ON時の負荷電圧が低下し負荷の動作不良を生じる場合があります。また、表示灯はオートスイッチ2個がON状態となったとき点灯します。負荷電圧仕様が20V未満のオートスイッチは、使用できません。無接点オートスイッチの耐熱型やトリマスイッチをAND接続で使用の際は当社にご確認ください。

例) ON時の負荷電圧
電源電圧：DC24V
内部降下電圧：4V
ON時の負荷電圧＝電源電圧－内部降下電圧×2個
＝24V－4V×2個
＝16V

2線式のOR接続



(無接点)
オートスイッチ2個をOR接続した場合OFF時の負荷電圧が大きくなり動作不良を生じる場合があります。

(有接点)
漏れ電流がないため、OFF時の負荷電圧が大きくなることはありませんが、ON状態のオートスイッチ個数により、オートスイッチに流れる電流値が分散、減少するため、表示灯が暗くなり、点灯しない場合もあります。

例) OFF時の負荷電圧
漏れ電流：1mA
負荷インピーダンス：3kΩ
OFF時の負荷電圧＝漏れ電流×2個×負荷インピーダンス
＝1mA×2個×3kΩ
＝6V

標準形
CS2
複動片ロッド下
CS2W
複動両ロッド下
CS2-V
複動片ロッド下
ロングストローク
CS2-P
複動片ロッド下
軸方向集約配管形
オートスイッチ
オーダーマイド

CS2 Series

簡易特注品・共通仕様品オーダーメイド



詳細仕様や納期・価格につきましては、当社にご確認ください。

簡易特注品 下記の特注内容につきましては簡易オーダーメイドシステムで対応します。
専用の簡易特注仕様書およびCD-ROMを用意していますので当社担当セールスにご確認ください。

表示 記号	内容	CS2 (標準形)				CS2-V (ロングストローク)	CS2□P (軸方向集約配管形)	ページ
		複動						
		片ロッド		両ロッド		片ロッド		
		無給油						
		φ125~ φ160	φ180~ φ320	φ125~ φ160	φ180~ φ320	φ180~ φ320	φ180~ φ250	
-XA□	ロッド先端形状変更	●	●	●	●	●	●	P.66
-XC14	トラニオン金具の取付位置変更	●	●	●	●	●	●	P.67
-XC15	タイロッドの長さ変更	●	●	●	●	●	●	P.67

共通仕様品オーダーメイド

表示 記号	内容	CS2 (標準形)				CS2-V (ロングストローク)	CS2□P (軸方向集約配管形)	ページ
		複動						
		片ロッド		両ロッド		片ロッド		
		無給油						
		φ125~ φ160	φ180~ φ320	φ125~ φ160	φ180~ φ320	φ180~ φ320	φ180~ φ250	
-XB6	耐熱シリンダ(0~150℃)	●		●				P.68
-XC3	ポート位置関係の特殊	●						P.68
-XC4	強カスクレーパ付	●		●				P.69
-XC5	耐熱シリンダ(0~110℃)	●		●				P.69
-XC9	可変行程シリンダ/引込み調整形	●						P.70
-XC10	デュアル行程シリンダ/両ロッド形	●						P.71
-XC11	デュアル行程シリンダ/片ロッド形	●						P.72
-XC22	パッキン類フッ素ゴム	●		●				P.73
-XC26	2山クレビス用ピン・2山ナックル用ピンに割ピン、平座金入り	●	●					P.73
-XC27	2山クレビス用ピン、2山ナックル用ピンの材質ステンレス鋼	●	●					P.74
-XC30	ロッド側トラニオンをロッドカバーの前に取付	●		●				P.74
-XC35	コイルスクレーパ付	●		●				P.75
-XC68	材質ステンレス鋼(ピストンロッド硬質クロームめっき付)	●	●	●	●			P.75
-XC86	ロッド先端金具付	●	●					P.75

エアシリンダ / CS2 Series

簡易特注品

簡易特注システムにて対応いたします。

ご注文の際はホームページ簡易特注システムより「簡易特注品仕様書」をダウンロードのうえ手配をお願いします。



表示記号

-XA0~XA30

1 ロッド先端形状変更

適用シリーズ

名称	型式	作動方式	適用パターン記号	備考
標準形	CS2	複動片ロッド	XA0~30	
	CS2W	複動両ロッド	XA0~30	
ロングストローク	CS2-V	複動片ロッド	XA0~30	φ180~φ320
軸方向集約配管形	CS2□P	複動片ロッド	XA0~30	φ180~φ250

注意事項

- 1) 図示されていない寸法、公差、仕上げは標準品と同じまたはSMC一任になります。
- 2) *印の標準寸法は、ロッド径(D)に対して次のようになります。
変更する場合はご指定ください。
D ≤ 6 → D-1mm 6 < D ≤ 25 → D-2mm D > 25 → D-4mm
- 3) 両ロッドの場合、および引き込み単動の場合には、ロッドが引き込んだ状態の寸法をご記入ください。
- 4) 両ロッドは片側のみ製作可能です。
- 5) 標準形と同形状は「A0」です。(A0は標準形のA、H寸法のみ変更仕様)

表示記号：A0 	表示記号：A1 	表示記号：A2 	表示記号：A3 	表示記号：A4
表示記号：A5 	表示記号：A6 	表示記号：A7 	表示記号：A8 	表示記号：A9
表示記号：A10 	表示記号：A11 	表示記号：A12 	表示記号：A13 	表示記号：A14
表示記号：A15 	表示記号：A16 	表示記号：A17 	表示記号：A18 	表示記号：A19
表示記号：A20 	表示記号：A21 	表示記号：A22 	表示記号：A23 	表示記号：A24
表示記号：A25 	表示記号：A26 	表示記号：A27 	表示記号：A28 	表示記号：A29
表示記号：A30 				

複動片ロッド
CS2

複動両ロッド
CS2W

ロングストローク
複動片ロッド
CS2-V

軸方向集約配管形
複動片ロッド
CS2□P

オートスイッチ

オーダーメイド

2 トラニオン金具の取付位置変更

-XC14

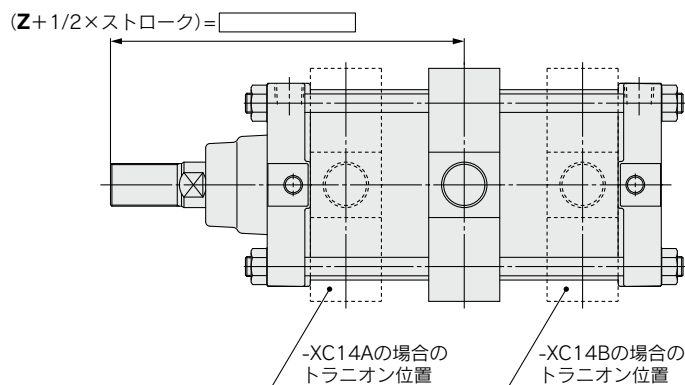
トラニオン金具の取付位置を標準取付位置から任意の位置に取付を可能にしたシリンダ。

適用シリーズ

名称	型式	作動方式	備考
標準形	CS2	複動片ロッド	
	CS2W	複動両ロッド	
ロングストローク	CS2-V	複動片ロッド	φ180~φ320
軸方向集約配管形	CS2□P	複動片ロッド	φ180~φ250

注意事項

- ご注文の際、トラニオン金具位置が-XC14A, -XC14Bおよびセンタトラニオン以外の場合には、 $[Z + 1/2 \times \text{ストローク}]$ をご指示ください。
- 図示のない寸法、公差、仕上げは標準品と同じまたはSMC一任になります。
- トラニオン金具位置指示可能範囲は下表に示します。
- トラニオン取付位置により、オートスイッチが取付できない場合がありますので、当社までご確認ください。
- CS2シリーズはCS1シリーズに比べトラニオン金具位置指示可能範囲が拡大したため、-XC14A, -XC14Bの時の $[Z + 1/2 \times \text{ストローク}]$ が異なります。



(mm)

記号 チューブ内径	Z + 1/2 × ストローク					
	-XC14Aの場合	-XC14Bの場合	-XC14の場合		参考 標準(センタトラニオン)の場合	最小ストローク
			最小値	最大値		
125	165.5	152.5 + ストローク	166	152 + ストローク	159 + 1/2 × ストローク	25
140	168	150 + ストローク	168.5	149.5 + ストローク	159 + 1/2 × ストローク	30
160	186	160 + ストローク	186.5	159.5 + ストローク	173 + 1/2 × ストローク	35
180	200	185 + ストローク	200.5	184.5 + ストローク	192.5 + 1/2 × ストローク	25
200	200	190 + ストローク	200.5	189.5 + ストローク	195 + 1/2 × ストローク	25
250	240	221 + ストローク	240.5	220.5 + ストローク	230.5 + 1/2 × ストローク	25
320	264.5	260.5 + ストローク	265	260 + ストローク	262.5 + 1/2 × ストローク	35

3 タイロッドの長さ変更

-XC15

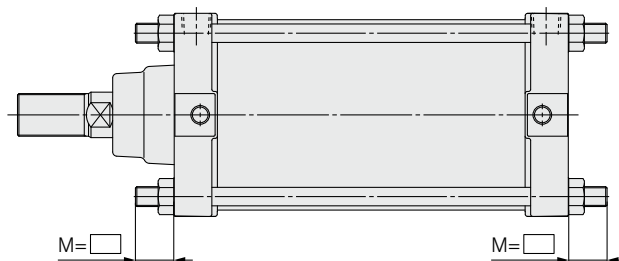
タイロッド長さM寸法を標準寸法より変更したシリンダ。

適用シリーズ

名称	型式	作動方式	備考
標準形	CS2	複動片ロッド	
	CS2W	複動両ロッド	
ロングストローク	CS2-V	複動片ロッド	φ180~φ320
軸方向集約配管形	CS2□P	複動片ロッド	φ180~φ250

注意事項

- ご注文の際には、必要なM寸法を型式表示と併記してご指示ください。
- 図示のない寸法、公差、仕上げは標準品と同じまたはSMC一任になります。
- タイロッドの長さ変更可能範囲は下表に示します。
- フランジ形(F, G)、クレビス形(C, D)の金具取付側のM寸法指定はできません。



タイロッドの長さ変更可能範囲

(mm)

チューブ内径	125		140		160		180		200		250		320	
	L	B, F, G, C, D, T	L	B, F, G, C, D, T	L	B, F, G, C, D, T	L	B, F, G, C, D, T	L	B, F, G, C, D, T	L	B, F, G, C, D, T	L	B, F, G, C, D, T
M最小	20	12	21	12	23	14	27	17	28	18	33	21	38	0
M最大	110													

表示記号
-XB6

1 耐熱シリンダ(0~150℃)

周囲温度0~150℃までの高温下でも使えるようにパッキン類の材質とグリースを変更したエアシリンダ。

適用シリーズ

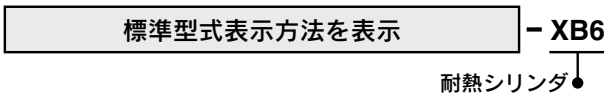
名称	型式	作動方式	備考
エアシリンダ	CS2	複動片ロッド	φ125~φ160のみ オートスイッチ付は除く
	CS2W	複動両ロッド	φ125~φ160のみ オートスイッチ付は除く

仕様

周囲温度範囲	0℃~150℃
パッキン類材質	フッ素ゴム
使用グリース	耐熱グリース
上記以外の仕様および外形寸法	標準形と同一

- 注1) 必ず無給油でご使用ください。
 注2) 本シリンダのメンテナンス時期は、標準シリンダと異なりますので、当社にご確認ください。
 注3) 原則として、マグネット内蔵形およびオートスイッチ付の製作は不可となります。
 注4) 使用ピストン速度は、50~500mm/sとなります。

型式表示方法



警告

使用上のご注意

「本シリンダに使用しているグリース」が手に付着した状態でタバコ等を吸いますと、有害なガスを発生し人体に損害を与えてしまう恐れがありますのでご注意ください。

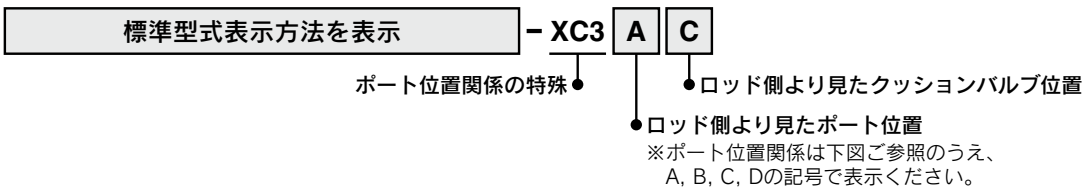
2 ポート位置関係の特殊

標準形に対してロッドカバーおよびヘッドカバーの接続ポート位置とクッションバルブの位置変更をしたシリンダ。

適用シリーズ

名称	型式	作動方式	備考
標準形	CS2	複動片ロッド	φ125~φ160のみ

型式表示方法



仕様：標準形と同一

ポート位置およびクッションバルブ(ロッド面取)位置関係

取付支持金具別表示記号(位置関係)

①ポートおよびクッションバルブ位置記号は、上図のようにロッド側より見た状態で固定し(標準形シリンダの場合は、必ずポートが上方に位置します)上方をAとし、右回りにB, C, Dとします。
 ②ポートとクッションバルブの位置関係で-XC3AAは、標準品のため、この品番はありません。

複動片ロッド下 CS2
 標準形
 複動両ロッド CS2W
 ロングストローク CS2-V
 軸方向集約配管形 CS2-P
 オートスイッチ
 オーダーメイド

3 強力スクレーパ付

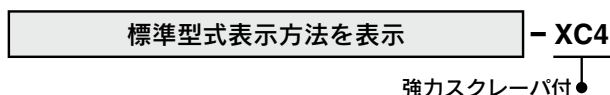
-XC4

ワイパーリングに強力スクレーパを使用し周囲に粉塵が多い時や鑄造機械、建設機械、産業用車両など土砂がかかる環境下でシリンダを使用する場合に適しています。

適用シリーズ

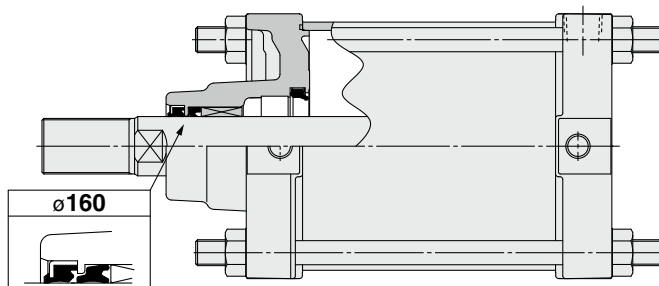
名称/種類	型式	作動方式	備考
エアシリンダ	CS2	複動片ロッド	φ125~φ160のみ
	CS2W	複動両ロッド	φ125~φ160のみ

型式表示方法



仕様：標準形と同一

構造図 (外形寸法は標準形と同一です。)



△注意

強力スクレーパは交換しないでください。

- 強力スクレーパは圧入されていますので交換する場合にはカバーだけではなくロッドカバーアッセンブリで交換してください。

4 耐熱シリンダ(0~110℃)

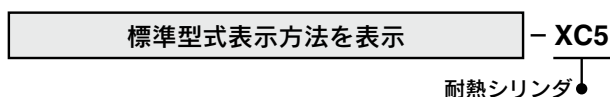
-XC5

標準仕様の0℃~70℃を超える厳しい周囲温度条件で使用するために、耐熱用(110℃まで)にパッキン類の材質を変更したエアシリンダ。

適用シリーズ

名称	型式	作動方式	備考
エアシリンダ	CS2	複動片ロッド	φ125~φ160のみ
	CS2W	複動両ロッド	φ125~φ160のみ

型式表示方法



仕様

周囲温度範囲	0℃~110℃
パッキン類材質	フッ素ゴム
オートスイッチ付	製作不可 ^{注2)}
上記以外の仕様および外形寸法	標準形と同一

注1) 本シリンダのメンテナンス期間は、標準シリンダと異なりますので、当社にご確認ください。

注2) マグネット内蔵形およびオートスイッチ付の製作は不可となります。

注3) ジャバラの材質は耐熱ターポリンになります。

表示記号
-XC9

5 可変行程シリンダ／引込み調整形

アジャストボルトにより戻り側のストロークで可変調整を行います。

適用シリーズ

名称／種類	型式	作動方式	備考
エアシリンダ	CS2	複動片ロッド	φ125~φ160のみ。ヘッド側フランジ、クレビスタイプは除く

型式表示方法

CS2 **取付支持形式** **チューブ内径** **ポート追記号** - **ストローク** **追記号** **ストローク調整記号** - **XC9**

※ヘッド側フランジ、クレビスタイプは除く

可変行程シリンダ／引込み調整形

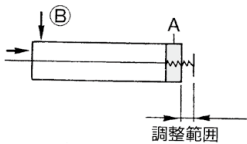
(ストローク調整後、両側クッション付は、片側クッション付となります。)

仕様

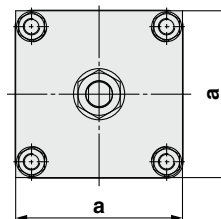
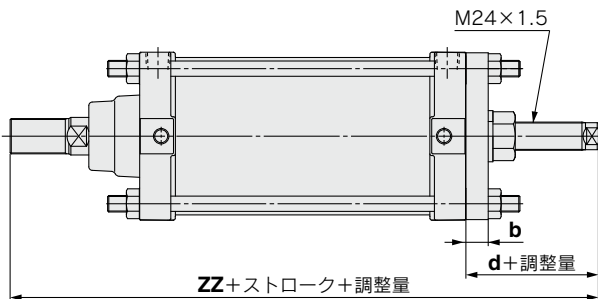
シリーズ	ストローク調整記号	ストローク調整範囲(mm)
CS2	A	0~25
	B	0~50

※上記以外の仕様は標準形と同一。

表示記号



外形寸法図 (下記以外の寸法は標準形と同一)



チューブ内径	a	b	d	ZZ
125	142	19	63	271
140	155	19	63	271
160	174	19	59	285

使用上のご注意

△注意

- ① シリンダのエアを供給している状態で、ストローク調整用ボルトをストローク調整量以上に緩めると、ストローク調整用ボルト抜け飛びや、エアの噴出により、人体および周辺器機に損害を与えてしまう恐れがありますので注意してください。
- ② ストローク調整は圧力のない状態で調整してください。加圧状態で調整されますと、調整部のパッキンが変形し、エア漏れが発生する可能性があります。

複動片ロッド下 **CS2**
標準形
複動片ロッド下 **CS2W**
ロングストローク **CS2-V**
軸方向集約配管形 **CS2-P**
オートスイッチ
オーダーメイド

6 デュアル行程シリンダ／両ロッド形

背中合わせに2本のシリンダを一体化しシリンダストロークを往復ともに3段階に制御できます。

適用シリーズ

名称／種類	型式	作動方式	備考
エアシリンダ	CS2	複動片ロッド	φ125~φ160のみ。※クレビス、トラニオンタイプは除く

型式表示方法

CS2 **取付支持形式** **チューブ内径** **ポート追記号** - **ストロークA** **追記号** + **ストロークB** **追記号** - **XC10**
 ※クレビス、トラニオンタイプは除く デュアル行程シリンダ

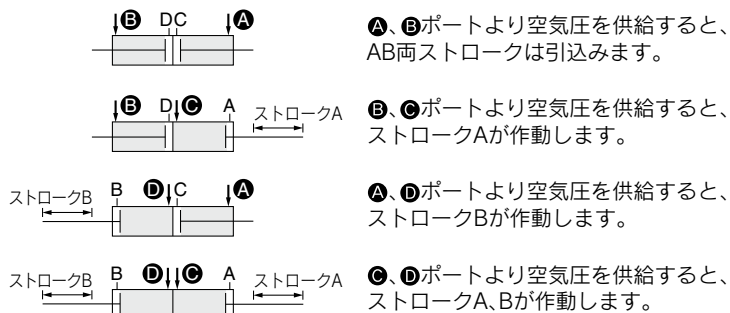
仕様

シリーズ	チューブ内径(mm)	製作可能最大ストローク(mm)
CS2	125、140	1000
	160	1200

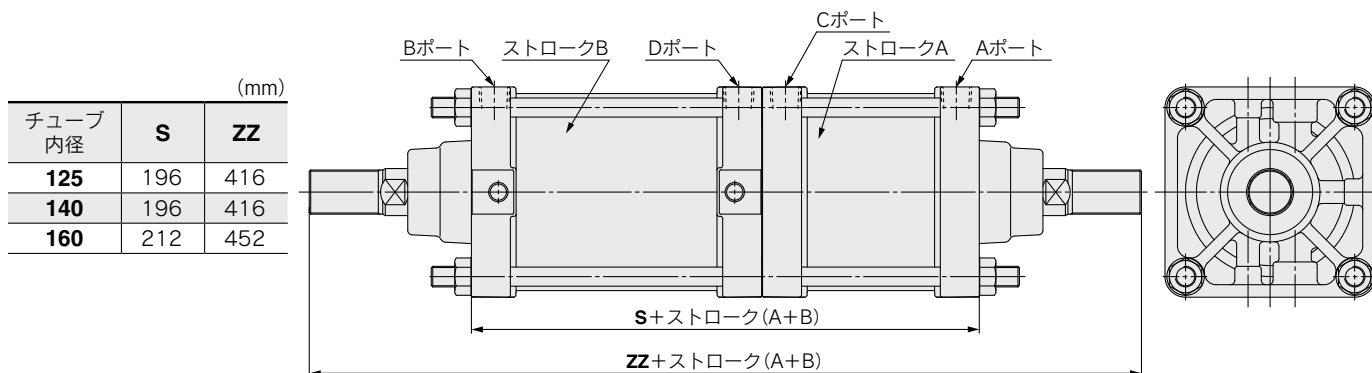
※上記以外の仕様は標準形と同一。

表示記号

機能



外形寸法図 (下記以外の寸法は標準形と同一)



※ロッド側フランジ形(F)の場合フランジ金具はストロークA側に取付きます。

表示記号
-XC11

7 デュアル行程シリンダ／片ロッド形

2本のシリンダを直列につなぎ一体化しシリンダストロークを往復ともに、2段階に制御することができます。

適用シリーズ

名称／種類	型式	作動方式	備考
エアシリンダ	CS2	複動片ロッド	φ125～φ160のみ ※トラニオンタイプは除く

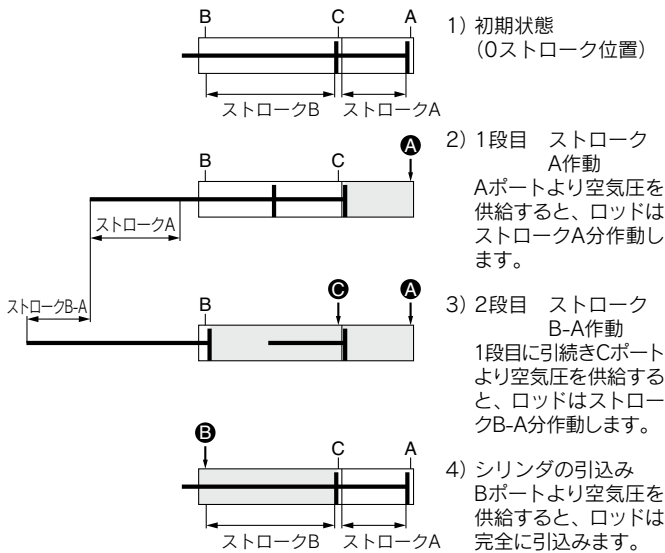
仕様：標準形と同一。

(各シリーズの製作可能ストロークにつきましては、当社にご確認ください。)

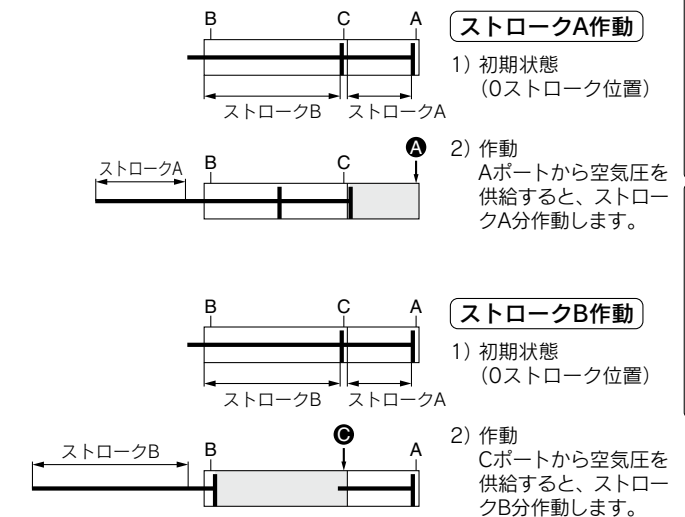
型式表示方法

CS2 [取付支持形式] [チューブ内径] [ポート追記号] - [ストロークA] [追記号] + [ストロークB-A] [追記号] - **XC11**
※トラニオンタイプは除く

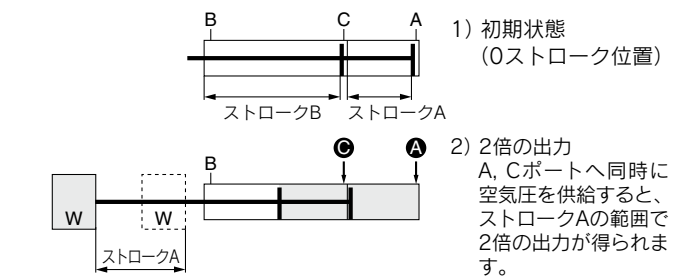
デュアル行程シリンダ機能説明



ストロークAまたはストロークBの単独作動が可能です。



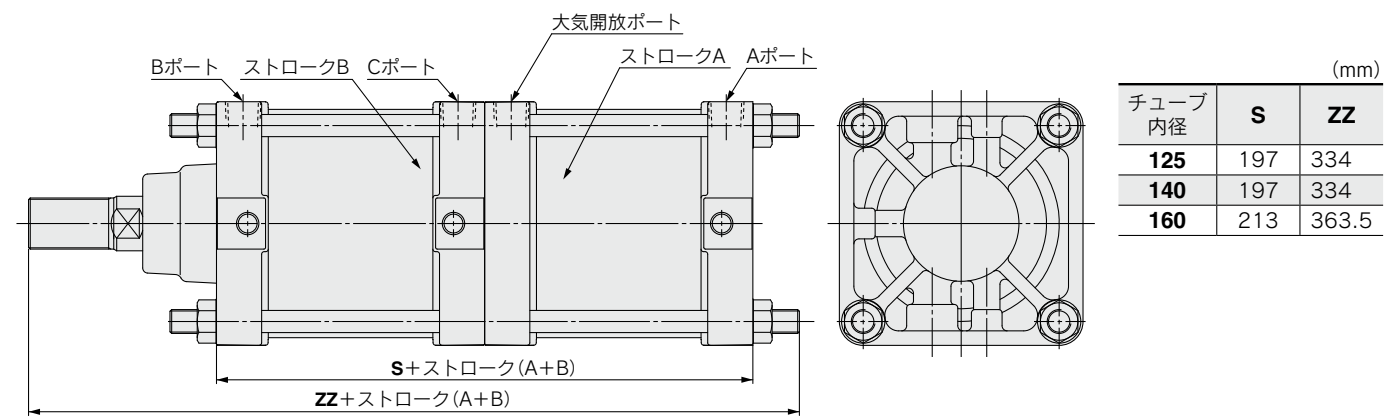
2倍の出力が可能です。



使用上のご注意

- △注意**
- ① シリンダを付属のボルトにて固定するまではエアを供給しないでください。
 - ② 未固定の状態ではエアを供給しますと、シリンダが抜け飛び、人体および周辺機器に損害を与えてしまう恐れがありますので注意してください。

外形寸法図 (下記以外の寸法は標準形と同一)



複動片ロッド下 **CS2**
標準形
複動片ロッド下 **CS2W**
ロングストローク **CS2-V**
軸方向集約配管形 **CS2-P**
オートスイッチ
オーダーメイド

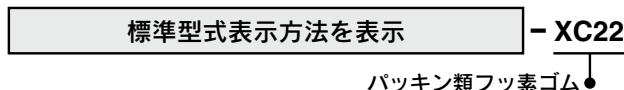
8 パッキン類フッ素ゴム

-XC22

適用シリーズ

名称/種類	型式	作動方式	備考
エアシリンダ	CS2	複動片ロッド	φ125~φ160のみ
	CS2W	複動両ロッド	φ125~φ160のみ

型式表示方法



仕様

パッキン材質	フッ素ゴム
周囲温度範囲	オートスイッチ付 : 0℃~60℃ (凍結なきこと)注1) オートスイッチなし : 0℃~70℃
上記以外の仕様および外形寸法	標準形と同一

注1) ご使用の際には薬品の種類と使用温度により、使用不可の場合もありますので、当社にご確認ください。

注2) オートスイッチ付シリンダの製作も可能ですが、オートスイッチ関係部品(オートスイッチ本体、取付金具、内蔵磁石)は標準品と同一ですので、ご使用になる前に使用環境に対する適性について当社にご確認ください。

9 2山クレビス用ピン・2山ナックル用ピンに割ピン、平座金入り

-XC26

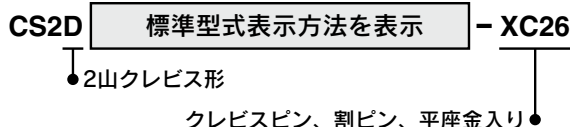
取付支持形式の一つである2山クレビス形あるいは、付属金具の一つである2山ナックルジョイントに平座金を追加。

適用シリーズ

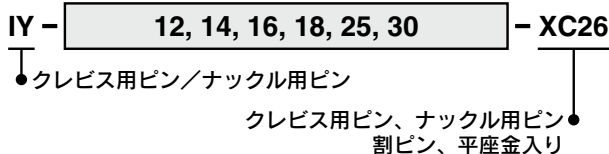
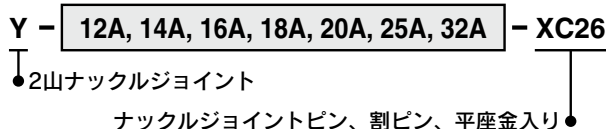
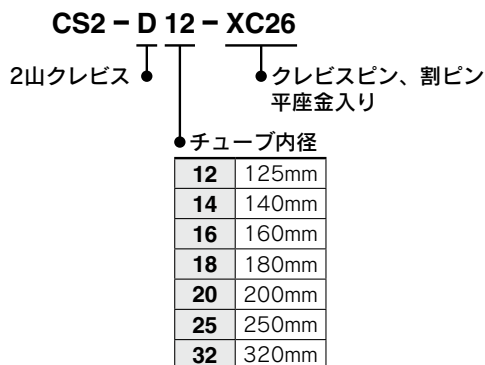
名称	型式	作動方式	備考
標準形	CS2	複動片ロッド	

型式表示方法

● 製品



● 部品Ass'y

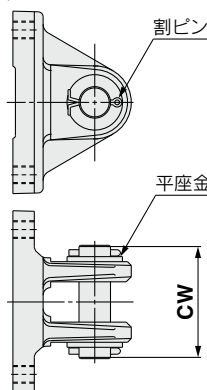


仕様

取付支持形式	2山クレビス形(D)、2山ナックルジョイントのみ
変更部品	クレビスピン、ナックルピン、平座金
上記以外の仕様	標準形と同一

外形寸法図(下記以外の寸法は標準形と同一)

2山クレビス



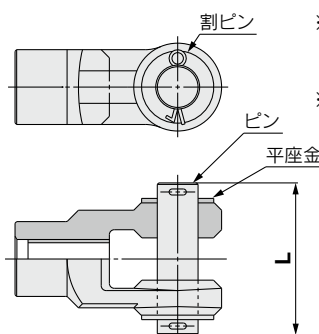
※取付金具、割ピン、クレビスピン、平座金は同梱出荷(未組付)となります。

※取付方法は、標準形と同一。

(mm)

チューブ内径	CW
125	90
140	104
160	113
180	136
200	136
250	169
320	207

2山ナックルジョイント



※取付金具自体は、割ピン、ナックル用ピン、平座金は同梱出荷(未組付)となります。

※取付方法は、標準形と同一。

(mm)

チューブ内径	L
125	90
140	104
160	113
180	136
200	136
250	169
320	207

10 2山クレビス用ピン、2山ナックル用ピンの材質ステンレス鋼

表示記号

-XC27

取付支持形式の一つである2山クレビス形あるいは、付属金具の一つである2山ナックルジョイントの揺動部のサビ防止のために、ピンおよび止め輪(割ピン)の材質をステンレス鋼に変更。

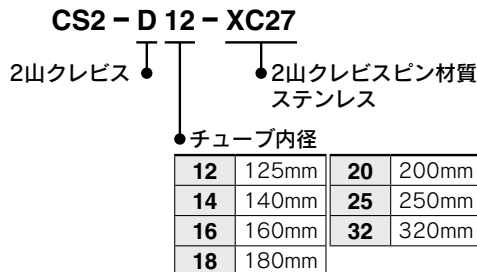
適用シリーズ

名称	型式	作動方式	備考
標準形	CS2	複動片ロッド	

型式表示方法

CS2D 標準型式表示方法を表示 **-XC27**
 ↓ 2山クレビス形 ↓ 2山クレビスピン材質ステンレス

● 部品Ass'y



Y - 12A, 14A, 16A, 18A, 20A, 25A, 32A **-XC27**
 ↓ 2山ナックルジョイント ↓ 2山ナックルジョイント用ピン材質ステンレス鋼

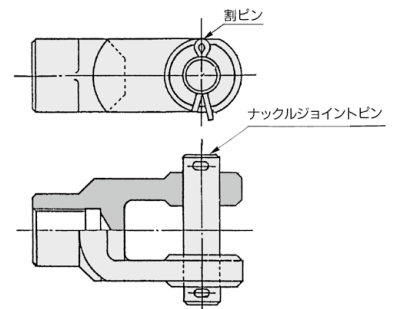
IY - 12, 14, 16, 18, 25, 30 **-XC27**
 ↓ クレビス用ピン/ナックル用ピン ↓ クレビス用ピン/ナックル用ピン材質ステンレス鋼

仕様

取付支持形式	2山クレビス形(D)、2山ナックルジョイントのみ
変更部品	クレビスピン、ナックルピン、割ピン
上記以外の仕様	標準形と同一

外形寸法図：標準形と同一

※取付金具、割ピン、クレビスピン、ナックルジョイントピンは同梱出荷(未組付)となります。



※取付方法は、標準形と同一。

11 ロッド側トラニオンをロッドカバーの前に取付

表示記号

-XC30

トラニオン金具をロッドカバーの前に組付けることにより、支点からロッド先端までの距離を短くしたシリンダ。

適用シリーズ

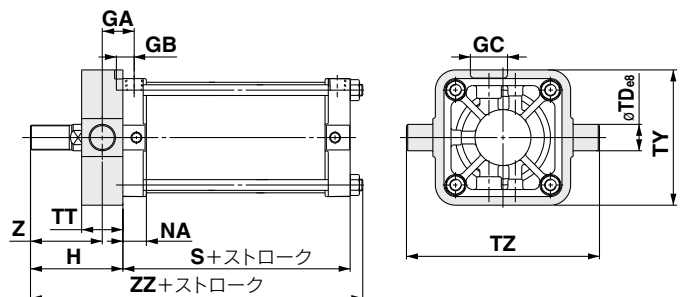
名称	型式	作動方式	備考
標準形	CS2	複動片ロッド	φ125~φ160のみ
	CS2W	複動両ロッド	φ125~φ160のみ

型式表示方法

CS2T 標準型式表示方法を表示 **-XC30**
 ↓ トラニオン金具 ↓ トラニオンをロッドカバーの前に取付

仕様：標準形と同一

外形寸法図(下記以外の寸法は標準形と同一)



チューブ内径	GA	GB	GC	NA	S	TDe8	TT	TY	TZ	H	Z	ZZ
125	38	23	45	28.5	96	32 ^{+0.050} _{-0.069}	50	164	234	112	87	221
140	40.5	23	45	28.5	96	36 ^{+0.050} _{-0.069}	55	184	262	112	84.5	221
160	46	26	50	32.5	104	40 ^{+0.050} _{-0.069}	60	204	292	122	92	241

複動片ロッド下 **CS2**
 標準形
 複動片ロッド下 **CS2W**
 ロングストローク **CS2-V**
 軸方向集約配管形 **CS2-P**
 オートスイッチ

オーダーメイド

12 コイルスクレーパ付

表示記号

-XC35

ピストンロッドに付着した、霜氷や溶接スパッタ、切粉等を除去し、パッキン類を保護します。

適用シリーズ

名称/種類	型式	作動方式	備考
エアシリンダ	CS2	複動片ロッド	φ125~φ160のみ
	CS2W	複動両ロッド	φ125~φ160のみ

型式表示方法

標準型式表示方法を表示	-XC35
-------------	--------------

コイルスクレーパ付

仕様：標準形と同一 外形寸法図：標準形と同一

13 材質ステンレス鋼(ピストンロッド硬質クロームめっき付)

表示記号

-XC68

水に浸るなど錆の発生や腐食の心配のある場合に適しています。

適用シリーズ

名称	型式	作動方式	備考
標準形	CS2	複動片ロッド	
	CS2W	複動両ロッド	

仕様

ステンレス変更部品	ピストンロッド
上記以外の仕様および外形寸法図	標準形と同一

型式表示方法

標準型式表示方法を表示	-XC68
-------------	--------------

材質ステンレス鋼(ピストンロッド硬質クロームめっき付)

最大ストローク

(mm)

複動片ロッド	複動片ロッドジャバラ付
1600	1400

14 ロッド先端金具付

表示記号

-XC86

手配方法を簡略化するために、ロッド先端金具を付属したものの。

適用シリーズ

名称	型式	作動方式	備考
標準形	CS2	複動片ロッド	

型式表示方法

標準型式表示方法を表示	-XC86	A
-------------	--------------	----------

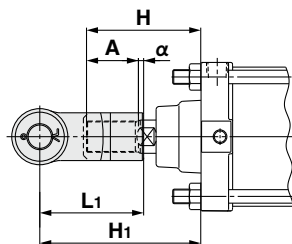
ロッド先端金具付
追記号

- 注1) ロッド先端金具は同梱包となります。
 注2) 2山ナックルジョイントには、ピン(1個)、割ピン(2個)が付属されます。
 注3) XC86A~Cは標準形シリンダです。XC86D~Fは、ロッド先端ねじ長さ(A,H寸法)が標準形と異なります。

追記号	内容
A	ロッド先端ナット付
B	2山ナックルジョイント付
C	1山ナックルジョイント付
D	2山ナックルジョイント、ロッド先端ナット付
E	1山ナックルジョイント、ロッド先端ナット付
F	ロッド先端ナット付(ナックルジョイント用)

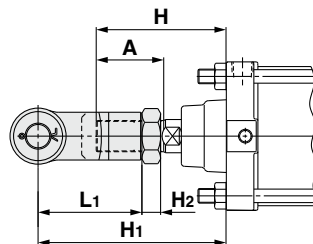
外形寸法図(下記以外の寸法は標準形と同一)

XC86B, XC86C



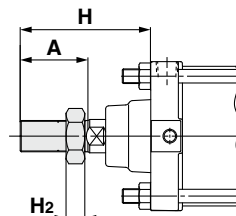
記号 チューブ内径(mm)	H	A	α	L ₁	H ₁	適用ナックルジョイント品番	
						1山ナックル	2山ナックル
125	110	50	3.5	100	156.5	I-12A	Y-12A
140	110	50	3.5	105	161.5	I-14A	Y-14A
160	120	56	3.5	110	170.5	I-16A	Y-16A
180	135	63	3.5	125	193.5	I-18A	Y-18A
200	135	63	3.5	125	193.5	I-20A	Y-20A
250	160	71	3.5	160	245.5	I-25A	Y-25A
320	175	80	3.5	175	266.5	I-32A	Y-32A

XC86D, XC86E



記号 チューブ内径(mm)	H	A	L ₁	H ₁	H ₂	適用ナックルジョイント品番		適用 ロッド先端ナット
						1山ナックル	2山ナックル	
125	125	65	100	181	18	I-12A	Y-12A	NT-12
140	125	65	105	186	18	I-14A	Y-14A	NT-12
160	140	76	110	198	21	I-16A	Y-16A	NT-16
180	155	83	125	223	23	I-18A	Y-18A	NT-18
200	160	88	125	227	27	I-20A	Y-20A	NT-20
250	195	106	160	287	34	I-25A	Y-25A	NT-25
320	210	115	175	312	38	I-32A	Y-32A	NT-30

XC86F





CS2 Series / 製品個別注意事項

ご使用前に必ずお読みください。安全上のご注意につきましては裏表紙、アクチュエータ／共通注意事項、オートスイッチ／共通注意事項につきましては当社ホームページの「SMC製品取扱い注意事項」および「取扱説明書」をご確認ください。 <https://www.smcworld.com>

使用上のご注意

⚠ 警告

- ① シリンダをショックアブソーバとして使用しないでください。
シリンダをショックアブソーバとして使用しますと破損の原因となりますので使用しないでください。
- ② クッションバルブを許容回転数以上に開かないでください。
クッションバルブの抜け止め機構として止め輪が装着またはカシメていますが許容回転数以上にクッションバルブを開かないでください。
エア供給時に上記内容を確認しないでご使用になりますと、クッションバルブがカバーから飛出します。
許容回転数とはクッションバルブの絞りが完全閉鎖された状態から完全開放するまでの回転数をいいます。
クッションバルブを調整するにはJIS B 4648六角棒スパナ4 (クッションバルブ六角対辺寸法：4) をご使用ください。

許容回転数

チューブ内径 (mm)	許容回転数
125, 140, 160	5回転
180, 200, 250, 320	6回転

- ③ シリンダのストロークエンドでは必ずエアクッションを効かせてください。

取付

⚠ 注意

- ① ナックルジョイントの取付けについて
ピストンロッドにロッド先端ナットを使用し、ナックルジョイントを取付ける場合は、当社にご確認ください。
 - ② 配管時の継手ねじ込みについて
ポートおよび継手をねじ込む場合は、下記適正締付トルクで締付けてください。
- | チューブ内径 (mm) | 接続ねじ呼び径 | 適正締付トルク N・m |
|-------------|---------|-------------|
| 125, 140 | 1/2 | 28~30 |
| 160 | 3/4 | |
| 180, 200 | 1/2 | |
| 250, 320 | 3/4 | |
- ③ 取付支持金具の塗装面に粘着テープを貼ったり、物を当てないようにお願いします。
取付支持金具の塗装は自然乾燥となっておりますので、塗装面に粘着テープを貼ったり、物を当てたりすると塗装が剥れることがありますのでご注意ください。

分解／組付

⚠ 注意

- ① 分解・組付時クッションリングを変形させないでください。
分解・組付時にクッションリングをぶつけると変形し、エアクッションが機能しなくなります。
- ② パッキン交換について
ロッドパッキンが交換できないシリンダにつきましては、パッキン交換でシリンダを分解する際にピストンロッドからロッドカバーを引抜いてしまうと再組付けできませんのでご注意ください。
- ③ トラニオン形のシリンダは組付精度が必要なため分解しないでください。
トラニオン形シリンダはトラニオン軸心とシリンダの軸心とを合わせるのがむずかしいため、分解・再組付されますと寸法精度が出ず作動不良の原因となる可能性があります。

⚠️ 安全上のご注意

ここに示した注意事項は、製品を安全に正しくお使いいただき、あなたや他の人々への危害や損害を未然に防止するためのものです。これらの事項は、危害や損害の大きさと切迫の程度を明示するために、「注意」「警告」「危険」の三つに区分されています。いずれも安全に関する重要な内容ですから、国際規格(ISO/IEC)、日本産業規格(JIS)※1)およびその他の安全法規※2)に加えて、必ず守ってください。

- ⚠️ 危険** : 切迫した危険の状態、回避しないと死亡もしくは重傷を負う可能性が想定されるもの。
- ⚠️ 警告** : 取扱いを誤った時に、人が死亡もしくは重傷を負う可能性が想定されるもの。
- ⚠️ 注意** : 取扱いを誤った時に、人が傷害を負う危険が想定される時、および物的損害のみの発生が想定されるもの。

※1) ISO 4414: Pneumatic fluid power - General rules and safety requirements for systems and their components
ISO 4413: Hydraulic fluid power - General rules and safety requirements for systems and their components
IEC 60204-1: Safety of machinery - Electrical equipment of machines - Part 1: General requirements
ISO 10218-1: Robots and robotic devices - Safety requirements for industrial robots - Part 1: Robots
JIS B 8370: 空気圧システム及びその機器の一般規則及び安全要求事項
JIS B 8361: 油圧システム及びその機器の一般規則及び安全要求事項
JIS B 9960-1: 機械類の安全性—機械の電気装置—第1部: 一般要求事項
JIS B 8433-1: ロボット及びロボティクスデバイス—産業用ロボットの安全要求事項—第1部: ロボット

※2) 労働安全衛生法 など

⚠️ 警告

① 当社製品の適合性の決定は、システムの設計者または仕様を決定する人が判断してください。

ここに掲載されている製品は、使用される条件が多様なため、そのシステムへの適合性の決定は、システムの設計者または仕様を決定する人が、必要に応じて分析やテストを行ってから決定してください。このシステムの所期の性能、安全性の保証は、システムの適合性を決定した人の責任になります。常に最新の製品カタログや資料により、仕様の全ての内容を検討し、機器の故障の可能性についての状況を考慮してシステムを構成してください。

② 当社製品は、十分な知識と経験を持った人が取扱ってください。

ここに掲載されている製品は、取扱いを誤ると安全性が損なわれます。機械・装置の組立てや操作、メンテナンスなどは十分な知識と経験を持った人が行ってください。

③ 安全を確認するまでは、機械・装置の取扱い、機器の取外しを絶対に行わないでください。

1. 機械・装置の点検や整備は、被駆動物体の落下防止処置や暴走防止処置などがなされていることを確認してから行ってください。
2. 製品を取外す時は、上記の安全処置がとられていることの確認を行い、エネルギー源と該当する設備の電源を遮断するなど、システムの安全を確保すると共に、使用機器の製品個別注意事項を参照、理解してから行ってください。
3. 機械・装置を再起動する場合は、予想外の動作・誤動作が発生しても対処できるようにしてください。

④ 当社製品は、製品固有の仕様外での使用はできません。次に示すような条件や環境で使用するには開発・設計・製造されておりませんので、適用外とさせていただきます。

1. 明記されている仕様以外の条件や環境、野外や直射日光が当たる場所での使用。
2. 原子力、鉄道、航空、宇宙機器、船舶、車両、軍用、生命および人体や財産に影響を及ぼす機器、燃料装置、娯楽機器、緊急遮断回路、プレス用クラッチ・ブレーキ回路、安全機器などへの使用、およびカタログ、取扱説明書などの標準仕様に合わない用途の使用。
3. インターロック回路に使用する場合。ただし、故障に備えて機械式の保護機能を設けるなどの2重インターロック方式による使用を除く。また定期的に点検し正常に動作していることの確認を行ってください。

⚠️ 注意

当社の製品は、自動制御機器用製品として、開発・設計・製造しており、平和利用の製造業向けとして提供しています。

製造業以外でのご使用については、適用外となります。

当社が製造、販売している製品は、計量法で定められた取引もしくは証明などを目的とした用途では使用できません。

新計量法により、日本国内でSI単位以外を使用することはできません。

保証および免責事項／適合用途の条件

製品をご使用いただく際、以下の「保証および免責事項」、「適合用途の条件」を適用させていただきます。

下記内容をご確認いただき、ご承諾のうえ当社製品をご使用ください。

『保証および免責事項』

- ① 当社製品についての保証期間は、使用開始から1年以内、もしくは納入後1.5年以内、いずれか早期に到達する期間です。※3) また製品には、耐久回数、走行距離、交換部品などを定めているものがありますので、当社最寄りの営業拠点にご確認ください。
- ② 保証期間中において当社の責による故障や損傷が明らかになった場合には、代替品または必要な交換部品の提供を行わせていただきます。なお、ここでの保証は、当社製品単体の保証を意味するもので、当社製品の故障により誘発される損害は、保証の対象範囲から除外します。
- ③ その他製品個別の保証および免責事項も参照、ご理解の上、ご使用ください。

※3) 真空パッドは、使用開始から1年以内の保証期間を適用できません。真空パッドは消耗部品であり、製品保証期間は納入後1年です。ただし、保証期間内であっても、真空パッドを使用したことによる摩耗、またはゴム材質の劣化が原因の場合には、製品保証の適用範囲外となります。

『適合用途の条件』

海外へ輸出される場合には、経済産業省が定める法令(外国為替および外国貿易法)、手続きを必ず守ってください。

改訂内容

B版	● CS2シリーズに両ロッド形、スムーズシリンダを追加 ● 9種類のオーダーメイド追加	NW
C版	● 片ロッド、両ロッドにチューブ内径φ180, φ200, φ250追加 ● 軸方向集約配管形(φ180, φ200, φ250)追加 ● 頁数32→52へ変更	ZZ
D版	● 標準形(片ロッド、両ロッド)にφ320追加 ● ロングストローク(φ180~φ320)追加 ● 頁数52→80へ変更	AS

⚠️ 安全に関するご注意

ご使用の際は「SMC製品取扱い注意事項」(M-03-3)および「取扱説明書」をご確認のうえ、正しくお使いください。