

300mmウエハ対応

平行シール型スリットバルブ

New

RoHS

長寿命 **300万回**(常温時)

発塵量 **1/5以下に低減**(従来品比)

メンテナンス性

ベローズ交換可能

トップアクセス(オーダーメイド)

安全対策

メカ式エンドロック機構採用

非常停止時のゲート開状態、および閉状態の保持が可能。

省エア **オーダーメイド**

空気消費量**22%削減**

通常動作(逆圧無)時に低圧動作可能。

軽量

14kg(カセット式の場合)

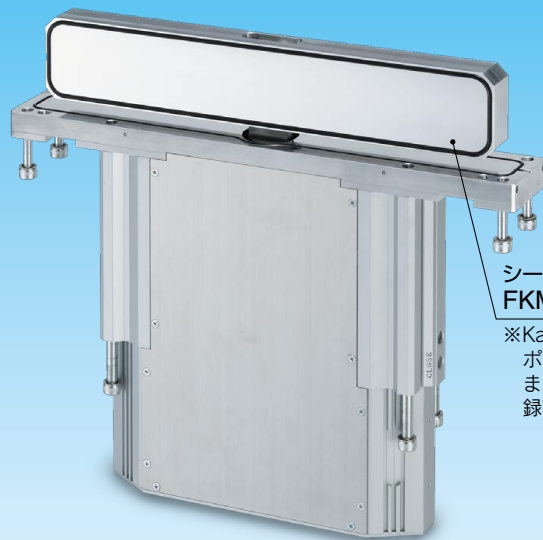
使用環境圧力

大気圧 $\sim 1.0 \times 10^{-6}$ Pa(abs)

開口窓寸法 **50mm×336mm**



カセット式(標準ボディ)



インサート式(ボディなし)

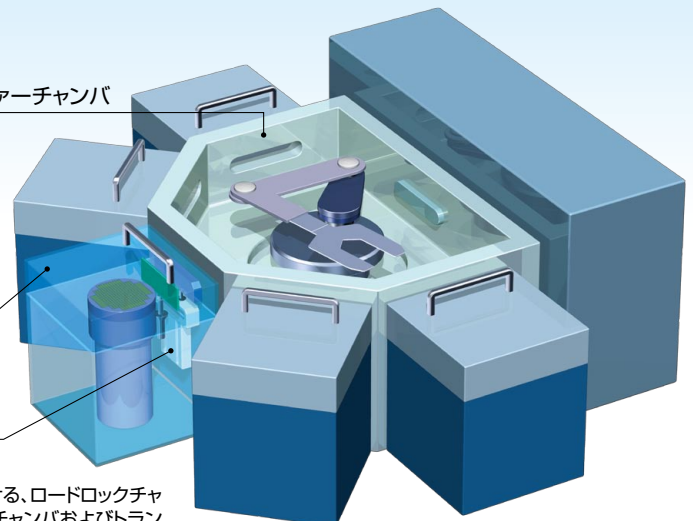
シール材質:
FKM/Kalrez®4079

※Kalrez®は米国デュポン社、デュポン(株)または関連会社の登録商標です。

トランスファーチャンバ

プロセスチャンバ

平行シール型スリットバルブ



従来品ボディと互換性あり

XGTP Series

半導体装置などにおける、ロードロックチャンバとトランスファーチャンバおよびトランスファーチャンバとプロセスチャンバ間の仕切り弁に適しています。

SMC

CAT.S140-9A®

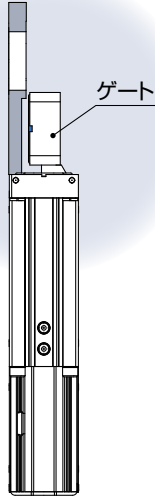
低発塵

長寿命化

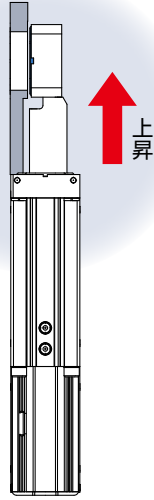
平行シール構造採用

ゲート上昇・下降の直線動作とゲート開閉のクランプを平行にシールする構造。

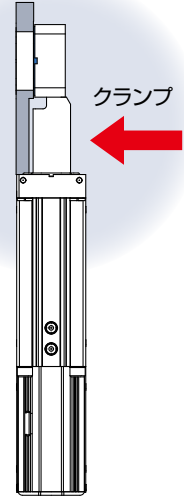
ゲート開



ゲート閉



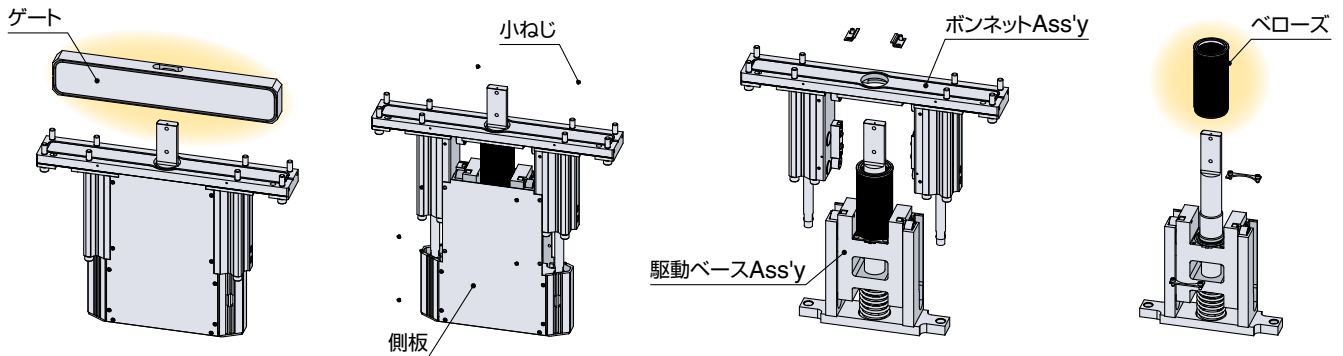
ゲートクランプ(シール)



メンテナンス性向上

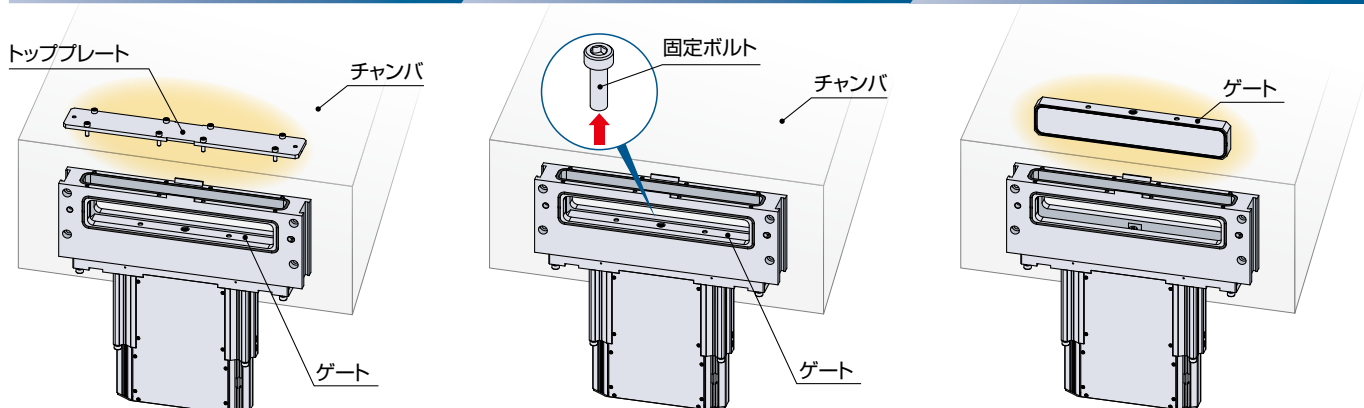
容易なベローズ交換

- 1 ゲート取外し
- 2 側板取外し
- 3 ボンネットAss'yを駆動ベースAss'yから取外し
- 4 ベローズ交換



トップアクセスからのゲート交換が可能 オーダーメイド

- 1 トッププレート取外し
- 2 固定ボルト外し
- 3 ゲートを本体から交換

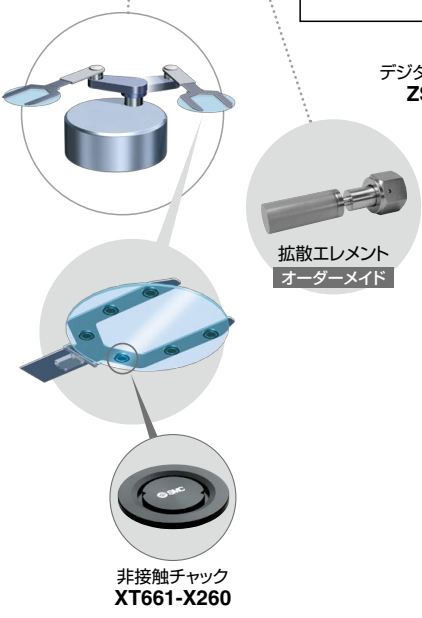
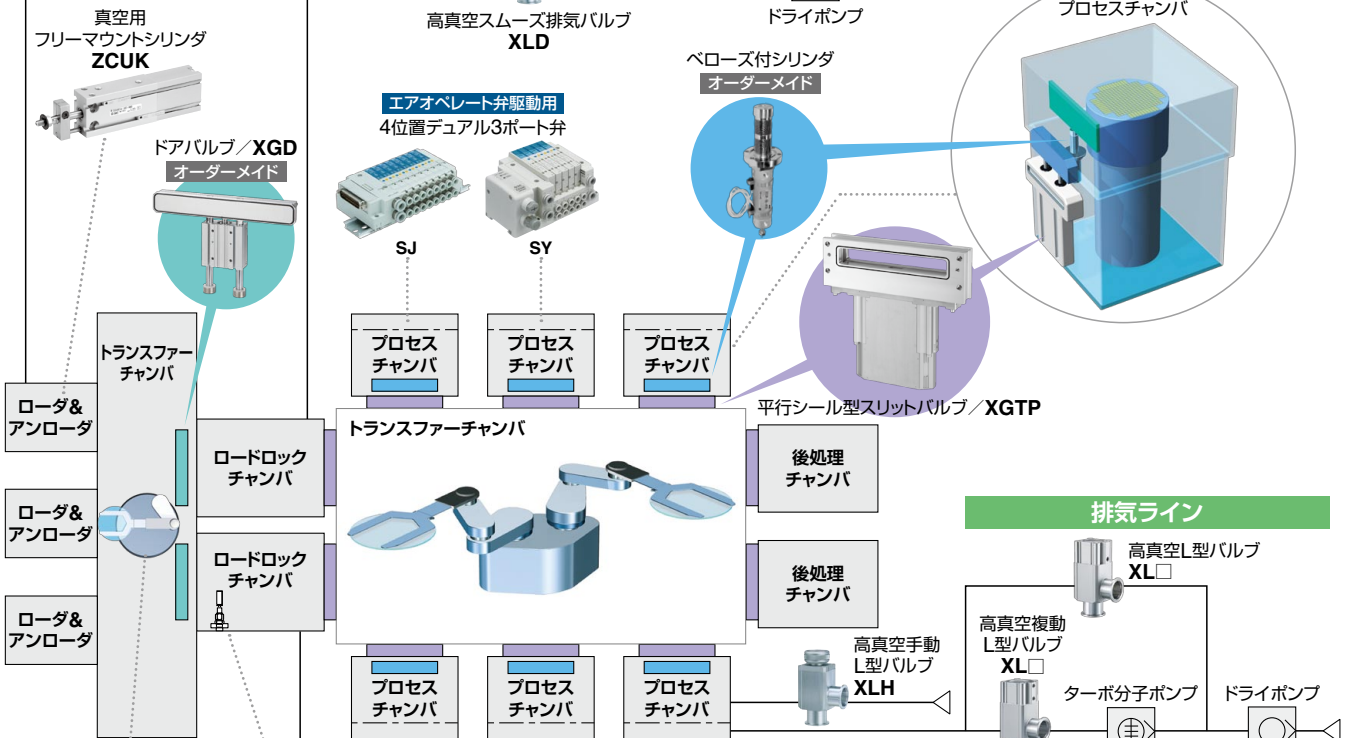
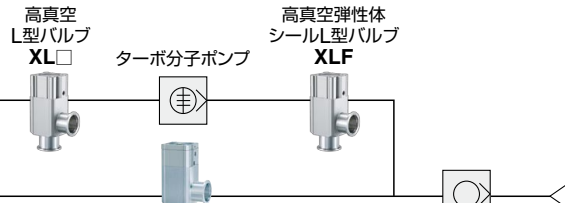


関連機器

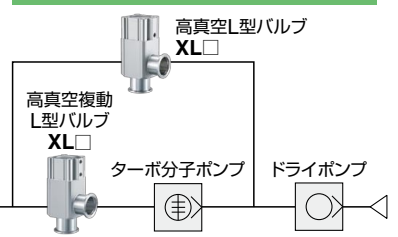
N2ガス/エア供給ライン



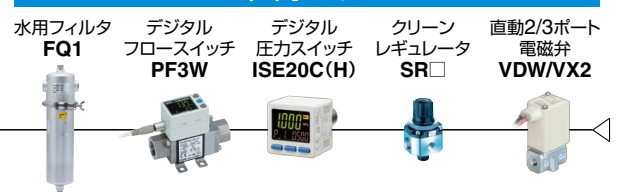
排気ライン



排気ライン



冷却水ライン



温調ライン



平行シール型スリットバルブ XGTP Series



インサート式 (ボディなし) カセット式 (標準ボディ)

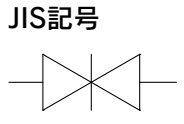


型式表示方法

XGTP 3 1 2 - 50336 - 1 C

平行シール型スリットバルブ
 対応ウエハサイズ
 300mmウエハ対応
 軸数とシール形式
 1軸ベローズ
 バルブ形式

記号	1	2	3
バルブ形式	インサート式 (ボディなし)	カセット式 (標準ボディ)	カセット式 (ハーフメスクボディ)



●エンドロック

記号	エンドロック
無記号	OPEN/CLOSEエンドロック
N	エンドロックなし

 ●オートスイッチおよびコネクタ

記号	オートスイッチ種類	コネクタ種類	備考
無記号	—	—	—
A	D-A93	—	リード線：0.5m 適用温度範囲：20℃～60℃
C	D-A93	マルチコネクタ (AMP) 注1)	適用温度範囲：20℃～60℃
F	D-A93	Dサブコネクタ 注2)	適用温度範囲：20℃～60℃

ゲート部シール材質

1	FKM
2	Kalrez® 4079※1
F1	FKM※2
F2	Kalrez® 4079※1, 3

※1 Kalrez® 4079は米国デュポン社、デュポン(株)または関連会社の登録商標です。
 ※2 標準FKM同等仕様：他社メーカー製真空接ガス部のOリングも同等仕様となります。
 ※3 ゲートOリング以外の真空接ガス部のOリングが標準FKM同等仕様となります。

オーダーメイド仕様 詳細は別途お問合せください。

1 加熱仕様 (~150℃)

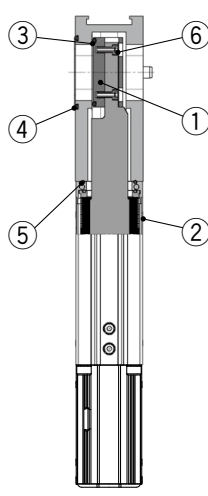
2 耐熱仕様 (150℃)
 耐熱仕様変更品。

3 接ガス部の材質変更品
 珪酸アルマイト、SUS等。

4 特殊Oリング (低発塵)
 FKMのみ。(標準品とリーク量が異なります。)

5 シート力可変仕様
 通常時とメンテナンス時のシート力の可変が可能。ただし、別途エア回路が必要となります。エンドロック機構はつきません。

構造図



保守部品

番号	名称	材質	品番
1	ゲート	A6063	XGTP300-2-1S
2	ベローズ [付属Oリング]	AM350相当 [FKM]	XGTP300-20AS
		AM350相当 [FKM(標準FKM同等品)]	XGTP300-20A-F1S
3	Oリング (ゲート部)	FKM	XGT300-9-9S
		FKM(標準FKM同等品) Kalrez® 4079	XGT300-9-9-F1S XGT300-9-11S*
4	Oリング (ボディ開口面)	FKM	XGT300-9-10S
		FKM(標準FKM同等品)	XGT300-9-10-F1S
5	Oリング (ボンネットAss'y)	FKM	XGT300-9-7S
		FKM(標準FKM同等品)	XGT300-9-7-F1S
6	固定ボルト	SUS316	XGT300-2-5S (2個入り)

※Kalrez® 4079は米国デュポン社、デュポン(株)または関連会社の登録商標です。



製品個別注意事項につきましては
当社ホームページの「取扱説明書」
をご確認ください。



仕様

型式		XGTP31□-50336	
ウエハサイズ mm	300		
開口窓寸法(高さ×幅) mm	50×336		
軸数	1		
使用環境圧力 ^{注1)} Pa(abs)	大気圧 $\sim 1.0 \times 10^{-6}$		
作動差圧 kPa	4以下		
操作圧力 MPa(G)	0.45 \sim 0.6		
内部リーク ^{注2)} Pa \cdot m ³ /s	Oリング: FKM	6.5 $\times 10^{-10}$	
	Oリング: Kalrez [®]	6.5 $\times 10^{-9}$	
逆圧時内部リーク ^{注2)} Pa \cdot m ³ /s [逆圧力: 0.1MPa(abs)以下]	Oリング: FKM	6.5 $\times 10^{-8}$	
	Oリング: Kalrez [®]	6.5 $\times 10^{-7}$	
外部リーク ^{注2)} Pa \cdot m ³ /s	6.5 $\times 10^{-11}$		
使用温度 ^{注3)} °C	ゲート部	20 \sim 120/ \sim 150(ベーキング時)	
	アクチュエータ部	20 \sim 90(ただしオートスイッチは除く)	
使用流体	不活性ガス		
作動時間 ^{注4)} s	0.6 \sim 1		
主な真空部材質	シール材	FKM、Kalrez [®] 4079(オプション) ^{注5)}	
	ベローズ	AM350相当	
	ゲート	A6063	
	ボディ	A5052	
	ボンネット	A6061	
	その他	SUS304	
排気方向	自由		
取付方向	垂直		
操作ポート接続口径	Rc1/8		
エンドロック機構	開閉位置ロック機構付		
シリンダ容積 L	0.2		
質量 kg	インサート式(ボディなし)	10	
	カセット式(標準ボディ)	14	
	カセット式(ハーフメスクボディ)	14	

注1) 絶対圧力

注2) 常温時値: ガス透過を除きます。

注3) ゲート部が90°Cを超える場合は、アクチュエータ部の使用温度範囲を超えてしまうことがありますので、その際はアクチュエータ部を冷却してください。

注4) 切換弁を切換後に、ゲート開状態からゲート閉状態まで、およびゲート閉状態からゲート開状態までの時間を示します。(ただし、作動条件により異なる)

注5) Kalrez[®] 4079は米国デュポン社、デュポン(株)または関連会社の登録商標です。

オートスイッチ仕様

オートスイッチ型式	D-A93	
適用負荷	リレー、PLC	
負荷電圧	DC24V	AC100V
負荷電流範囲および最大負荷電流	5 \sim 40mA	5 \sim 20mA
接点保護回路	なし	
内部降下電圧	2.4V以下(\sim 20mA)/3V以下(40mA)	
インジケータランプ	ON時赤色発光ダイオード点灯	

注) 60°Cを超える場合は、耐熱仕様(オーダーメイド)をご使用ください。

Dサブコネクタ仕様

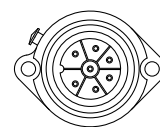
項目	平行シール型スリットバルブ本体側	相手側
Dサブコネクタ	コンタクト区分	ピン(オス形) / ソケット(メス形)
	シェルサイズ	E
	極数	9

平行シール型スリットバルブ本体はピンコンタクト(オス形)ですので、ソケットコンタクト(メス形)をご用意ください。

△ご使用前には「取扱説明書」を必ずお読みください。

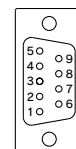
コネクタ配線図

C: マルチコネクタ(6P)



端子番号	リード線色	オートスイッチ
1	青	OPEN(-)
2	茶	OPEN(+)
3	—	—
4	—	—
5	茶	CLOSE(+)
6	青	CLOSE(-)

F: Dサブコネクタ(9P)

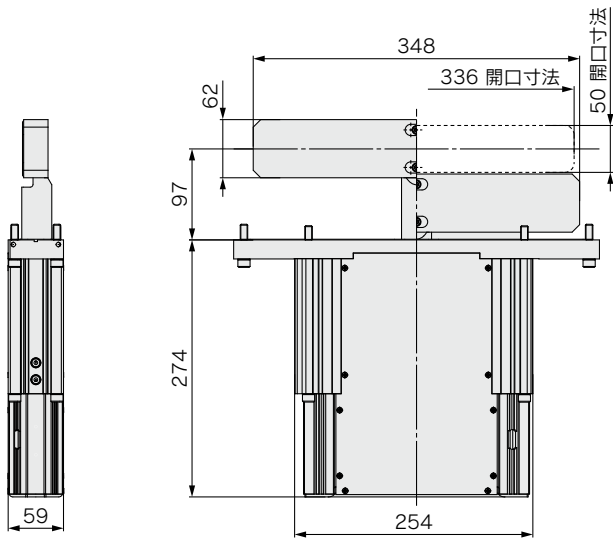


端子番号	リード線色	オートスイッチ
1	茶	OPEN(+)
2	茶	CLOSE(+)
3	—	—
4	—	—
5	—	—
6	—	—
7	青	OPEN(-)
8	青	CLOSE(-)
9	—	—

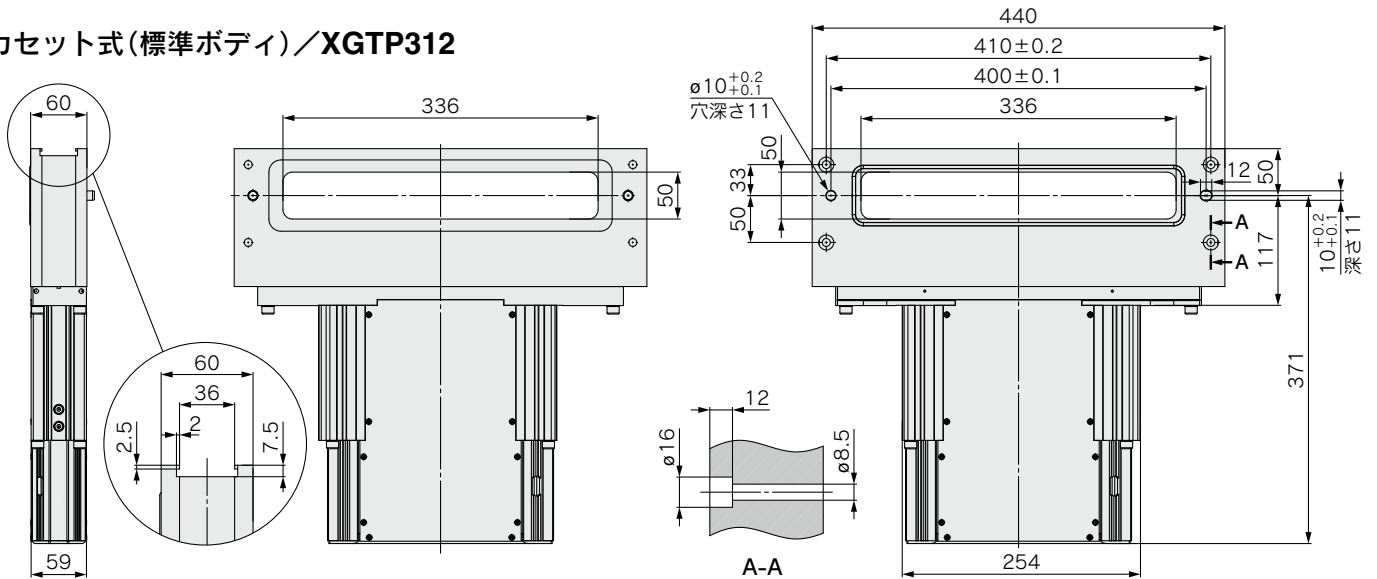
XGTP Series

外形寸法図

インサート式(ボディなし) / XGTP311

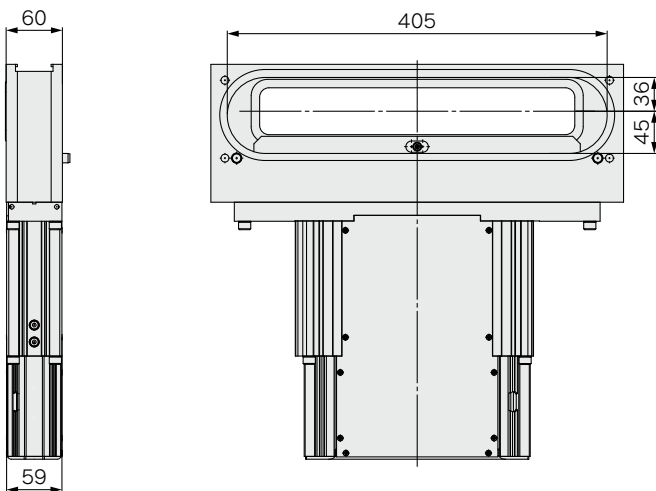


カセット式(標準ボディ) / XGTP312



バルブシート面
(XGTP312, 313共通)

カセット式(ハーフメスクボディ) / XGTP313



XGTP Series

当社製品の返却について

警告

人体にとって有害とされる物質、流体、またその残留物が付着している、または付着の恐れがある製品の返却につきましては、安全確保のため当社へ連絡のうえ、適切な洗浄(無害化処置)を行い、製品引取り依頼書または無害化証明書を提出後、当社からの連絡を待つて返却くださいますようお願いいたします。

有害物質につきましては、国際化学物質安全性カード(ICSC)などで確認をお願いいたします。

ご不明な点がございましたら、最寄りの当社営業所へお問合せください。

⚠ 安全上のご注意

ここに示した注意事項は、製品を安全に正しくお使いいただき、あなたや他の人々への危害や損害を未然に防止するためのものです。これらの事項は、危害や損害の大きさと切迫の程度を明示するために、「注意」「警告」「危険」の三つに区分されています。いずれも安全に関する重要な内容ですから、国際規格(ISO/IEC)、日本工業規格(JIS)^{※1)}およびその他の安全法規^{※2)}に加えて、必ず守ってください。

- ⚠ **注意** : 取扱いを誤った時に、人が傷害を負う危険が想定される時、および物的損害のみの発生が想定されるもの。
- ⚠ **警告** : 取扱いを誤った時に、人が死亡もしくは重傷を負う可能性が想定されるもの。
- ⚠ **危険** : 切迫した危険の状態、回避しないと死亡もしくは重傷を負う可能性が想定されるもの。

※1) ISO 4414: Pneumatic fluid power -- General rules relating to systems.
ISO 4413: Hydraulic fluid power -- General rules relating to systems.
IEC 60204-1: Safety of machinery -- Electrical equipment of machines.
(Part 1: General requirements)

ISO 10218: Manipulating industrial robots -Safety.
JIS B 8370: 空気圧システム通則
JIS B 8361: 油圧システム通則
JIS B 9960-1: 機械類の安全性—機械の電気装置(第1部: 一般要求事項)
JIS B 8433: 産業用マニピュレーティングロボット—安全性 など

※2) 労働安全衛生法 など

⚠ 警告

① 当社製品の適合性の決定は、システムの設計者または仕様を決定する人が判断してください。

ここに掲載されている製品は、使用される条件が多様なため、そのシステムへの適合性の決定は、システムの設計者または仕様を決定する人が、必要に応じて分析やテストを行ってから決定してください。このシステムの所期の性能、安全性の保証は、システムの適合性を決定した人の責任になります。常に最新の製品カタログや資料により、仕様の全ての内容を検討し、機器の故障の可能性についての状況を考慮してシステムを構成してください。

② 当社製品は、十分な知識と経験を持った人が取扱ってください。

ここに掲載されている製品は、取扱いを誤ると安全性が損なわれます。機械・装置の組立てや操作、メンテナンスなどは十分な知識と経験を持った人が行ってください。

③ 安全を確認するまでは、機械・装置の取扱い、機器の取外しを絶対に行わないでください。

1. 機械・装置の点検や整備は、被駆動物体の落下防止処置や暴走防止処置などがなされていることを確認してから行ってください。
2. 製品を取外す時は、上記の安全処置がとられていることの確認を行い、エネルギー源と該当する設備の電源を遮断するなど、システムの安全を確保すると共に、使用機器の製品個別注意事項を参照、理解してから行ってください。
3. 機械・装置を再起動する場合は、予想外の動作・誤動作が発生しても対処できるようにしてください。

④ 次に示すような条件や環境で使用する場合は、安全対策への格別のご配慮をいただくと共に、あらかじめ当社へご相談くださるようお願い致します。

1. 明記されている仕様以外の条件や環境、屋外や直射日光が当たる場所での使用。
2. 原子力、鉄道、航空、宇宙機器、船舶、車両、軍用、医療機器、飲料・食料に触れる機器、燃焼装置、娯楽機器、緊急遮断回路、プレス用クラッチ・ブレーキ回路、安全機器などへの使用、およびカタログの標準仕様に合わない用途の場合。
3. 人や財産に大きな影響をおよぼすことが予想され、特に安全が要求される用途への使用。
4. インターロック回路に使用する場合は、故障に備えて機械式の保護機能を設けるなどの2重インターロック方式にしてください。また、定期的に点検し正常に動作していることの確認を行ってください。

⚠ 注意

当社の製品は、製造業向けとして提供しています。

ここに掲載されている当社の製品は、主に製造業を目的とした平和利用向けに提供しています。製造業以外でのご使用を検討される場合には、当社にご相談いただき必要に応じて仕様書の取り交わし、契約などを行ってください。ご不明な点などがありましたら、当社最寄りの営業拠点にお問合せ願います。

保証および免責事項／適合用途の条件

製品をご使用いただく際、以下の「保証および免責事項」、「適合用途の条件」を適用させていただきます。

下記内容をご確認いただき、ご承諾のうえ当社製品をご使用ください。

『保証および免責事項』

① 当社製品についての保証期間は、使用開始から1年以内、もしくは納入後1.5年以内、いずれか早期に到達する期間です。^{※3)} また製品には、耐久回数、走行距離、交換部品などを定めているものがありますので、当社最寄りの営業拠点にご確認ください。

② 保証期間中において当社の責による故障や損傷が明らかになった場合には、代替品または必要な交換部品の提供を行わせていただきます。なお、ここでの保証は、当社製品単体の保証を意味するもので、当社製品の故障により誘発される損害は、保証の対象範囲から除外します。

③ その他製品個別の保証および免責事項も参照、ご理解の上、ご使用ください。

※3) 真空パッドは、使用開始から1年以内の保証期間を適用できません。真空パッドは消耗部品であり、製品保証期間は納入後1年です。ただし、保証期間内であっても、真空パッドを使用したことによる摩耗、またはゴム材質の劣化が原因の場合には、製品保証の適用範囲外となります。

『適合用途の条件』

海外へ輸出される場合には、経済産業省が定める法令(外国為替および外国貿易法)、手続きを必ず守ってください。

⚠ 注意

当社製品は、法定計量器として使用できません。

当社が製造、販売している製品は、各国計量法に関連した型式認証試験や検定などを受けた計量器、計測器ではありません。このため、当社製品は各国計量法で定められた取引もしくは証明などを目的とした用途では使用できません。

⚠ 安全に関するご注意

ご使用の際は「SMC製品取扱い注意事項」(M-03-3)および「取扱説明書」をご確認のうえ、正しくお使いください。