

アルミニウム製

高真空L型バルブ

RoHS



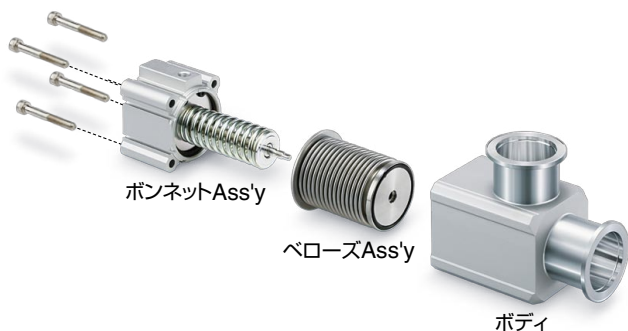
アルミボディ採用

- ・均一なベーキング温度
- ・アウトガスが少ない
- ・フッ素ガスの腐食に強い
- ・軽量・コンパクト
- ・重金属汚染が少ない

ベローズ交換が可能

(ベローズシールタイプ)

ベローズAss'yの交換が可能になりメンテナンスコストの低減と廃棄物の削減が図れます。



New

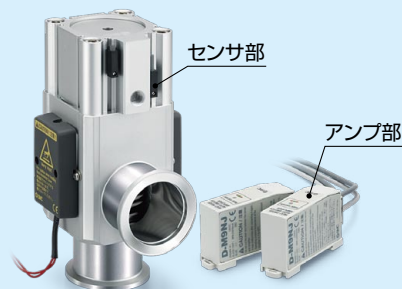
電磁弁付追加



XL□V Series

New

高温タイプに耐熱型2色表示式
無接点オートスイッチ追加
(オーダーメイド P.18)



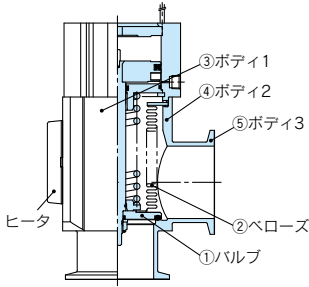
XL□ Series

CAT.S140-8C

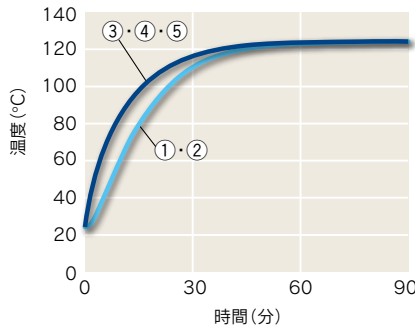
均一なベーキング温度

熱伝導率が良く、ボディ全体が均一な温度になり、生成物の付着が激減します。

KF25サイズでの比較



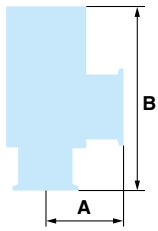
120℃仕様温度分布



軽量・コンパクト

小さなボディで大きなコンダクタンス。フッ素に対する耐食性に優れています。
(ボディ)

XLAシリーズの場合



型式	A* mm	B mm	質量 kg	コンダクタンス* L/S
XLA-16-2	40	108	0.28	5
XLA-25-2	50	121	0.47	14
XLA-40-2	65	171	1.1	45
XLA-50-2	70	185	1.8	80
XLA-63-2	88	212	3.1	160
XLA-80-2	90	257	5.1	200

*シリーズ共通

アウトガスが少ない

アウトガスが少ないため、ポンプ能力が小さくて済み、排気時間も短くできます。

重金属汚染が少ない

Ni(ニッケル)、Cr(クロム)等の重金属を含まず、スパッタリング率も小さいためウエハへの重金属汚染が少なくて済みます。



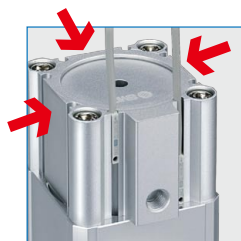
New

ヒータ付に耐熱型2色表示式
無接点オートスイッチ選択可
(オプション)

- ・周囲温度:Max. 150℃(センサ部)
- ・2色表示式



ヒータ付の
選択可能
(オプション)
100/120℃用



オートスイッチ
4方向から
取付可能




高真空L型バルブ XL-2 シリーズ 新タイプ バリエーション

操作方式	型式	弁形式	軸シール方式	用途	フランジサイズ										
					16	25	40	50	63	80	100	160			
エアオペレート	XLA-2	単動 (N.C.)	ペローズシール	ダストフリー クリーン化	★	★	★	★	★	★					P.3
	New XLAV-2 (電磁弁付)	単動 (N.C.)	ペローズシール	ダストフリー クリーン化	★	★	★	★	★	★					P.4
	XLC-2	複動	ペローズシール	ダストフリー クリーン化	★	★	★	★	★	★					P.7
	XLF-2	単動 (N.C.)	Oリングシール	高速作動 高作動回数	★	★	★	★	★	★					P.10
	New XLFV-2 (電磁弁付)	単動 (N.C.)	Oリングシール	高速作動 高作動回数	★	★	★	★	★	★					P.11
	XLG-2	複動	Oリングシール	高速作動 高作動回数	★	★	★	★	★	★					P.14

※XLCV, XLGVシリーズはオーダーメイド対応となります。詳細は当社にご確認ください。

高真空L型バルブ シリーズバリエーション

操作方式	型式	弁形式	軸シール方式	用途	フランジサイズ											
					16	25	40	50	63	80	100	160				
エアオペレート	XLA	単動 (N.C.)	ペローズシール	ダストフリー クリーン化	★	★	★	★	★	★	●	●	●	●	★印のサイズは モデルチェンジ しました。上記 シリーズを選定 願います。	
	XLAV (電磁弁付)	単動 (N.C.)	ペローズシール	ダストフリー クリーン化	★	★	★	★	★	★	●	●	●	●		
	XLC	複動	ペローズシール	ダストフリー クリーン化	★	★	★	★	★	★	●	●	●	●		
	XLCV (電磁弁付)	複動	ペローズシール	ダストフリー クリーン化	●	●	●	●	●	●	●	●	●	●	★印 	
	XLF	単動 (N.C.)	Oリングシール	高速作動 高作動回数	★	★	★	★	★	★	●	●	●	●		
	XLFV (電磁弁付)	単動 (N.C.)	Oリングシール	高速作動 高作動回数	★	★	★	★	★	★	●	●	●	●		
	XLG	複動	Oリングシール	高速作動 高作動回数	★	★	★	★	★	★	●	●	●	●		
	XLGV (電磁弁付)	複動	Oリングシール	高速作動 高作動回数	●	●	●	●	●	●	●	●	●	●		
	XLD	単動 (N.C.)	ペローズシール	ダスト 巻き上げ防止	●	●	●	●	●	●	●	●	●	●		●
	XLDV (電磁弁付)			Oリングシール	ポンプの 過負荷防止	●	●	●	●	●	●	●	●	●		●
手動	XLH	手動	ペローズシール	ダストフリー クリーン化	●	●	●	●							●印 WEBカタログを ご覧ください。	
電磁式	XLS	単動 (N.C.)	(ペローズ バランス)	エア不要 可搬装置用	●	●										

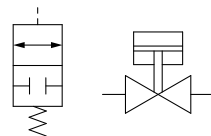


アルミニウム製 高真空L型バルブ 常時閉／ベローズシール

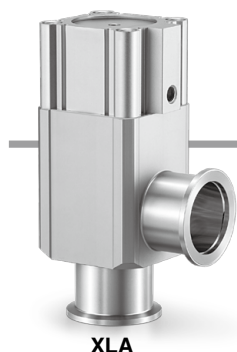


XLA・XLAV Series

JIS記号



型式表示方法



XLA-**16****□****□****□**-**2****M9N****A**-**□**

① ② ③ ④ ⑤ ⑥ ⑦

① フランジサイズ

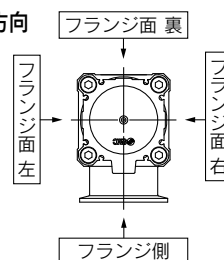
サイズ
16
25
40
50
63
80

② フランジの種類

記号	種類	適応フランジサイズ
無記号	KF (NW)	16・25・40・50・63・80
D	K (DN)	63・80

③ インジケータおよびパイロットポート方向

記号	インジケータ	パイロットポート方向
無記号	インジケータなし	フランジ側
A	インジケータ付	フランジ側
F		フランジ面 左
G		フランジ面 裏
J		フランジ面 右
K	フランジ面 左	
L	インジケータなし	フランジ面 裏
M		フランジ面 右



④ 温度仕様／ヒータの有無

記号	温度範囲	ヒータの有無
無記号	5~60℃	—
高温タイプ	5~150℃	—
		100℃用ヒータ付
		120℃用ヒータ付

注1) サイズ16はH4, H5対応不可、サイズ25はH4対応不可。
注2) H0仕様にはヒータ後付不可。

⑤ オートスイッチの種類

記号	オートスイッチ型式	備考
無記号	—	オートスイッチなし(マグネットなし)
M9N(M)(L)(Z)	D-M9N(M)(L)(Z)	無接点オートスイッチ
M9P(M)(L)(Z)	D-M9P(M)(L)(Z)	
M9B(M)(L)(Z)	D-M9B(M)(L)(Z)	
A90(L)	D-A90(L)	有接点オートスイッチ(フランジサイズ16は対応しておりません)
A93(M)(L)(Z)	D-A93(M)(L)(Z)	
M9//	—	オートスイッチなし(マグネット付)

注1) 高温タイプの場合、オートスイッチは耐熱型を選定してください。(P.18参照)
注2) リード線長さは0.5m(標準)。1mの場合はM、3mの場合はL、5mの場合はZを末尾に表示してください。
例)-2M9NL
注3) プリワイヤコネクタ付も選択可能です。例)-M9NSAPC
注4) オートスイッチ単体の詳細仕様につきましては、[オートスイッチカタログ](#)をご参照ください。

⑥ オートスイッチ数／取付位置

記号	数量	検出位置
無記号	オートスイッチなし	—
A	2ヶ付	弁開閉
B	1ヶ付	弁開
C	1ヶ付	弁閉

⑦ ボディ表面処理／シール材質およびシール箇所の変更

・ボディ表面処理

記号	表面処理
無記号	外部：硬質アルマイト、内部：素地
A	外部：硬質アルマイト、内部：珪酸アルマイト

・シール材質

記号	シール材質	配合No.
無記号	FKM	1349-80※
N1	EPDM	2101-80※
P1	Barrel Perfluoro®	70W
Q1	Kalrez®	4079
R1	Chemraz®	SS592
R2		SS630
R3		SSE38
S1	VMQ	1232-70※
T1	FKM for Plasma	3310-75※
F1	FKM	—※※

※三菱電線工業(株)製 ※標準FKM同等仕様

・シール材質変更箇所とリーク量

記号	変更箇所注2)	リーク量 Pa・m ³ /s以下注1)	
		内部	外部
無記号	なし	1.3×10 ⁻¹⁰ (FKM)	1.3×10 ⁻¹¹ (FKM)
A	②,③,④	1.3×10 ⁻⁸	1.3×10 ⁻⁹
B	②,③	1.3×10 ⁻⁸	1.3×10 ⁻⁹
C	④	1.3×10 ⁻¹⁰ (FKM)	1.3×10 ⁻⁹
D	②	1.3×10 ⁻⁸	1.3×10 ⁻¹¹ (FKM)
E	②,④	1.3×10 ⁻⁸	1.3×10 ⁻⁹

注1) 常温時、ガス透過を除く。
注2) シール箇所は構造図P.5の部品No.をご参照ください。
表中の丸数字は構造図の部品No.を示します。
注3) F1の場合、Aのみ選択可。リーク量は無記号(標準FKM)と同等です。

無記号(標準)以外を選択される場合、記号の先頭に必ずX(エックス)を記入しボディ表面処理、シール材質、変更箇所の順に並べて表示してください。

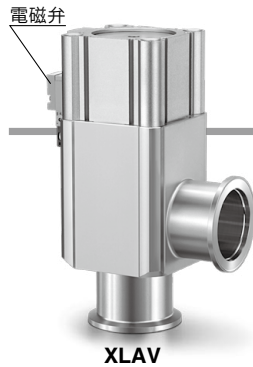
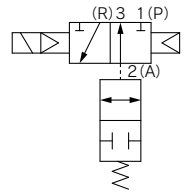
例)XLA-16-2M9NA-XAN1A

Barrel Perfluoro® は松村石油(株)の登録商標です。
Kalrez® は米国デュポン社、デュポン(株)または関連会社の登録商標です。
Chemraz® はグリーン、ツイード テクノロジーズ、インコーポレーテッド社の登録商標です。

エアオペレートタイプ／電磁弁付

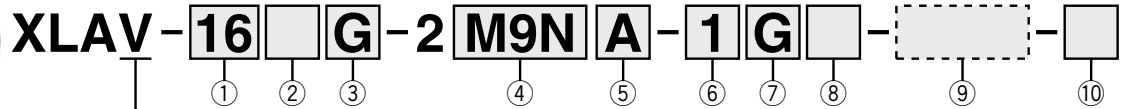


JIS記号



XLAV

型式表示方法



●エアオペレートタイプ／電磁弁付

①フランジサイズ

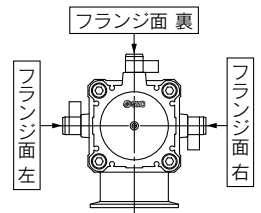
サイズ
16
25
40
50
63
80

②フランジの種類

記号	種類	適応フランジサイズ
無記号	KF (NW)	16・25・40・50・63・80
D	K (DN)	63・80

③インジケータおよび電磁弁方向

記号	インジケータ	電磁弁方向
F		フランジ面 左
G	インジケータ付	フランジ面 裏
J		フランジ面 右
K		フランジ面 左
L	インジケータなし	フランジ面 裏
M		フランジ面 右



※サイズ16, 25でJ, Mの場合⑦M型プラグコネクタ(電源AC)は付きません。

④オートスイッチの種類

記号	オートスイッチ型式	備考
無記号	—	オートスイッチなし(マグネットなし)
M9N(M)(L)(Z)	D-M9N(M)(L)(Z)	無接点オートスイッチ
M9P(M)(L)(Z)	D-M9P(M)(L)(Z)	
M9B(M)(L)(Z)	D-M9B(M)(L)(Z)	
A90(L)	D-A90(L)	有接点オートスイッチ(フランジサイズ16は対応していません)
A93(M)(L)(Z)	D-A93(M)(L)(Z)	
M9//	—	オートスイッチなし(マグネット付)

⑤オートスイッチ数／取付位置

記号	数量	検出位置
無記号	オートスイッチなし	—
A	2ヶ付	弁開閉
B	1ヶ付	弁開
C	1ヶ付	弁閉

注1) リード線長さは0.5m(標準)。1mの場合はM、3mの場合はL、5mの場合はZを末尾に表示してください。例)-2M9NL
 注2) プリワイヤコネクタ付も選択可能です。例)-M9NSAPC
 注3) オートスイッチ単体の詳細仕様につきましては、[オートスイッチカタログ](#)をご参照ください。

⑥定格電圧

		CE/UKCA対応
1	AC100V 50/60Hz	—
2	AC200V 50/60Hz	—
3	AC110V 50/60Hz	—
4	AC220V 50/60Hz	—
5	DC24V	○
6	DC12V	○

⑦リード線取出し方法

G	グロメット(リード線長さ300mm)
H	グロメット(リード線長さ600mm)
L	L型プラグコネクタ
M	M型プラグコネクタ

⑧ランプ・サージ電圧保護回路

無記号	なし
S	サージ電圧保護回路付
Z	ランプ・サージ電圧保護回路付
U	ランプ・サージ電圧保護回路付(無極性タイプ)

※ACの場合Sタイプはありません。
 ※UはDCのみです。

⑩CE/UKCA対応

無記号	—
Q	CE/UKCA対応品

⑨ボディ表面処理／シール材質およびシール箇所の変更

・ボディ表面処理

記号	表面処理
無記号	外部：硬質アルマイト、内部：素地
A	外部：硬質アルマイト、内部：珪酸アルマイト

・シール材質

記号	シール材質	配合No.
無記号	FKM	1349-80※
N1	EPDM	2101-80※
P1	Barrel Perfluoro®	70W
Q1	Kalrez®	4079
R1	Chemraz®	SS592
R2		SS630
R3		SSE38
S1	VMQ	1232-70※
T1	FKM for Plasma	3310-75※
F1	FKM	—※※

※三菱電線工業(株)製 ※標準FKM同等仕様

・シール材質変更箇所とリーク量

記号	変更箇所注2)	リーク量 Pa・m ³ /s以下注1)	
		内部	外部
無記号	なし	1.3×10 ⁻¹⁰ (FKM)	1.3×10 ⁻¹¹ (FKM)
A	②,③,④	1.3×10 ⁻⁸	1.3×10 ⁻⁹
B	②,③	1.3×10 ⁻⁸	1.3×10 ⁻⁹
C	④	1.3×10 ⁻¹⁰ (FKM)	1.3×10 ⁻⁹
D	②	1.3×10 ⁻⁸	1.3×10 ⁻¹¹ (FKM)
E	②,④	1.3×10 ⁻⁸	1.3×10 ⁻⁹

注1) 常温時、ガス透過を除く。
 注2) シール箇所は構造図P.5の部品No.をご参照ください。
 表中の丸数字は構造図の部品No.を示します。
 注3) F1の場合、Aのみ選択可。リーク量は無記号(標準FKM)と同等です。

無記号(標準)以外を選択される場合、記号の先頭に必ずX(エックス)を記入しボディ表面処理、シール材質、変更箇所の順に並べて表示してください。

例) XLAV-16L-2M9NA-1G-XAN1A

注1) 電磁弁付オプション仕様／組合せ
 インジケータ、オートスイッチおよびK(DN)フランジのオプションはありません。
 注2) 使用電磁弁
 XLAV-16・25・40・50 : SYJ319 XLAV-63・80 : SYJ519
 例) SYJ319-1GS等
 なお、詳細は当社営業へお問合せください。
 ※オプション-Qの場合、使用電磁弁もCE/UKCA対応品となります。

Barrel Perfluoro® は松村石油(株)の登録商標です。
 Kalrez® は米国デュボン社、デュボン(株)または関連会社の登録商標です。
 Chemraz® はグリーン、ツイード テクノロジーズ、インコーポレーテッド社の登録商標です。

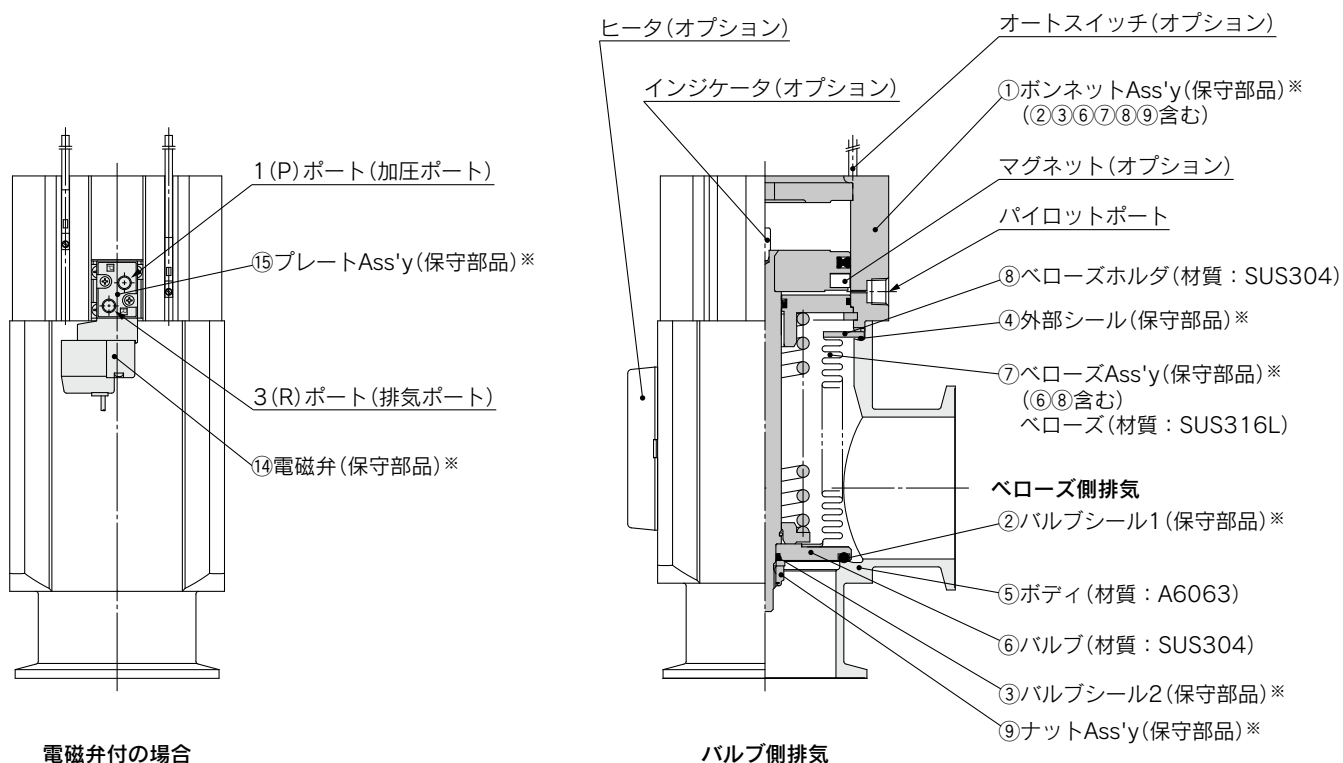
XLA・XLAV Series

仕様

型式	XLA(V)-16-2	XLA(V)-25-2	XLA(V)-40-2	XLA(V)-50-2	XLA(V)-63-2	XLA(V)-80-2	
弁の形式	常時閉(加圧開・スプリングシール)						
使用流体	不活性ガス系の真空						
使用温度 ℃	XLA	5~60(高温タイプの場合: 5~150)					
	XLAV	5~50					
使用圧力 Pa(abs)	1×10 ⁻⁶ ~大気圧						
コンダクタンス L/s ^{注1)}	5	14	45	80	160	200	
リーク量 Pa・m ³ /s	内部	標準材質(FKM)の場合1.3×10 ⁻¹⁰ 常温時・ガス透過を除く					
	外部	標準材質(FKM)の場合1.3×10 ⁻¹¹ 常温時・ガス透過を除く					
フランジの種類	KF(NW)				KF(NW)・K(DN)		
主な材質	本体: アルミ合金 ベローズ: SUS316L 要部: ステンレス、FKM(標準シール材)						
表面処理	外部: 硬質アルマイト 内部: 素地						
パイロット圧 MPa(G)	0.4~0.7						
パイロットポート 接続口径	XLA	M5		Rc1/8			
	XLAV	M5: 1(P)・3(R)ポート				Rc1/8: 1(P)ポート、M5: 3(R)ポート	
質量 kg	XLA	0.28	0.47	1.1	1.7	3.1	5.1
	XLAV	0.33	0.52	1.2	1.8	3.2	5.2

注1) コンダクタンスは同一寸法のエルボの値で代表しています。

構造・作動



※保守部品につきましてはP.24をご参照ください。

《作動説明》

パイロットポートからパイロット圧を加えることにより、ピストンと連結したバルブはスプリング力や圧力による作用力を振り切り、開きます。

XLAVは、1(P)ポートにパイロット圧を常時加えておき、電磁弁のONでバルブが開き、OFFで閉じます。

《オプション説明》

オートスイッチ: マグネットで作動します。オートスイッチ2ヶで“開閉”、オートスイッチ1ヶで“開”または“閉”の位置を検出します。温度の適用は一般用(5~60℃)のみです。

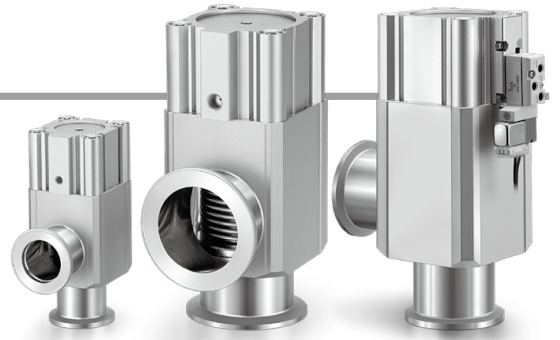
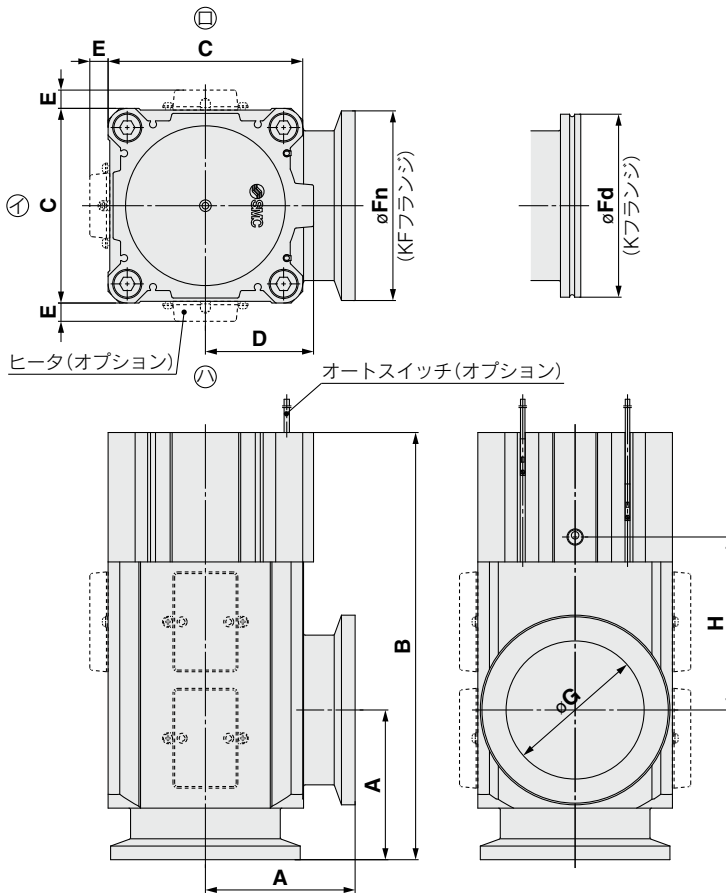
ヒータ: サーミスタを用い簡易的に加熱します。

製品のサイズにより異なりますが、100・120℃にボディを加熱します。サイズと設定温度によりサーミスタの種類と使用数が異なります。高温仕様の場合、ボンネット Ass'yは耐熱構成です。

インジケータ: バルブ開でボンネット上面中心付近に、マークを目視できます。

外形寸法図

XLA/エアオペレートタイプ



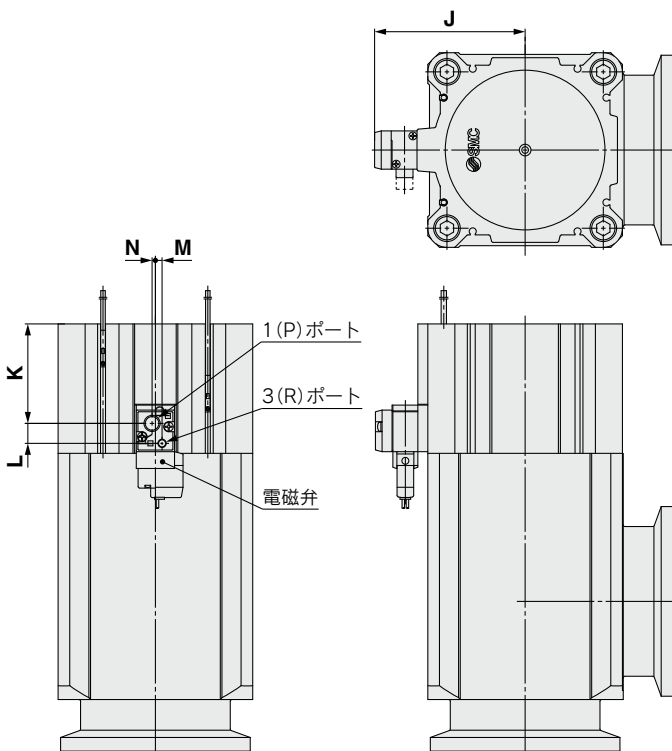
型式	A	B	C	D	E ^{注1)}	Fn	Fd	G	H
XLA-16-2	40	108	38	20	—	30	—	17	44
XLA-25-2	50	121	48	27	12	40	—	26	44
XLA-40-2	65	171	66	39	11	55	—	41	67
XLA-50-2	70	185	79	46	11	75	—	52	72
XLA-63-2	88	212	100	55	11	87	95	70	76
XLA-80-2	90	257	117	65	11	114	110	83	104

注1) E寸法はヒータ付の場合です。(リード線長さ≒1m)

注2) 上図㊶、㊷、㊸はヒータの取付位置を示します。

またヒータの取付位置は、ヒータの種類により異なります。
詳細はP.17②加熱用ヒータ取付可能位置をご参照ください。

XLAV/エアオペレートタイプ：電磁弁付

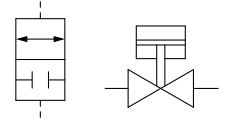


型式	J	K	L	M	N
XLAV-16-2	41	17.2	10.2	3.6	3.6
XLAV-25-2	46	21.4	10.2	3.6	3.6
XLAV-40-2	54.5	33.9	10.2	3.6	3.6
XLAV-50-2	61	38.2	10.2	3.6	3.6
XLAV-63-2	80.5	43.8	12	4	2
XLAV-80-2	90.5	59.8	12	4	2

アルミニウム製 高真空L型バルブ 複動／ベローズシール XLC Series



JIS記号



型式表示方法



XLC-**16****□****□****□**-2**M9N****A**-**□**

① ② ③ ④ ⑤ ⑥ ⑦

① フランジサイズ

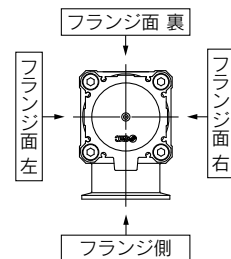
サイズ
16
25
40
50
63
80

② フランジの種類

記号	種類	適応フランジサイズ
無記号	KF(NW)	16・25・40・50・63・80
D	K(DN)	63・80

③ パイロットポート方向

記号	パイロットポート方向
無記号	フランジ側
K	フランジ面 左
L	フランジ面 裏
M	フランジ面 右



④ 温度仕様／ヒータの有無

記号	温度範囲	ヒータの有無
無記号	5~60℃	—
高温タイプ	H0	—
	H4	100℃用ヒータ付
	H5	120℃用ヒータ付

注1) サイズ16はH4, H5対応不可、サイズ25はH4対応不可。
注2) H0仕様にはヒータ後付不可。

⑤ オートスイッチの種類

記号	オートスイッチ型式	備考
無記号	—	オートスイッチなし(マグネットなし)
M9N(M)(L)(Z)	D-M9N(M)(L)(Z)	無接点オートスイッチ
M9P(M)(L)(Z)	D-M9P(M)(L)(Z)	
M9B(M)(L)(Z)	D-M9B(M)(L)(Z)	
A90(L)	D-A90(L)	有接点オートスイッチ(フランジサイズ16は対応していません)
A93(M)(L)(Z)	D-A93(M)(L)(Z)	
M9//	—	オートスイッチなし(マグネット付)

注1) 高温タイプの場合、オートスイッチは耐熱型を選定してください。(P.18参照)
注2) リード線長さは0.5m(標準)。1mの場合はM、3mの場合はL、5mの場合はZを末尾に表示してください。
例)-2M9NL
注3) プリワイヤコネクタ付も選択可能です。例)-M9NSAPC
注4) オートスイッチ単体の詳細仕様につきましては、[オートスイッチカタログ](#)をご参照ください。

⑦ ボディ表面処理／シール材質およびシール箇所の変更

・ボディ表面処理

記号	表面処理
無記号	外部：硬質アルマイト、内部：素地
A	外部：硬質アルマイト、内部：珪酸アルマイト

・シール材質

記号	シール材質	配合No.
無記号	FKM	1349-80※
N1	EPDM	2101-80※
P1	Barrel Perfluoro®	70W
Q1	Kalrez®	4079
R1	Chemraz®	SS592
R2		SS630
R3		SSE38
S1	VMQ	1232-70※
T1	FKM for Plasma	3310-75※
F1	FKM	—※※

※三菱電線工業(株)製 ※※標準FKM同等仕様

・シール材質変更箇所とリーク量

記号	変更箇所注2)	リーク量 Pa・m ³ /s以下注1)	
		内部	外部
無記号	なし	1.3×10 ⁻¹⁰ (FKM)	1.3×10 ⁻¹¹ (FKM)
A	②,③,④	1.3×10 ⁻⁸	1.3×10 ⁻⁹
B	②,③	1.3×10 ⁻⁸	1.3×10 ⁻⁹
C	④	1.3×10 ⁻¹⁰ (FKM)	1.3×10 ⁻⁹
D	②	1.3×10 ⁻⁸	1.3×10 ⁻¹¹ (FKM)
E	②,④	1.3×10 ⁻⁸	1.3×10 ⁻⁹

注1) 常温時、ガス透過を除く。
注2) シール箇所は構造図P.8の部品No.をご参照ください。
表中の丸数字は構造図の部品No.を示します。
注3) F1の場合、Aのみ選択可。リーク量は無記号(標準FKM)と同等です。

無記号(標準)以外を選択される場合、記号の先頭に必ずX(エックス)を記しボディ表面処理、シール材質、変更箇所の順に並べて表示してください。

例)XLC-16-2M9NA-XAN1A

※XLCV(電磁弁付)はオーダーメイド対応となります。
詳細は当社にご確認ください。

Barrel Perfluoro® は松村石油(株)の登録商標です。
Kalrez® は米国デュポン社、デュポン(株)または関連会社の登録商標です。
Chemraz® はグリーン、ツイード テクノロジーズ、インコーポレーテッド社の登録商標です。

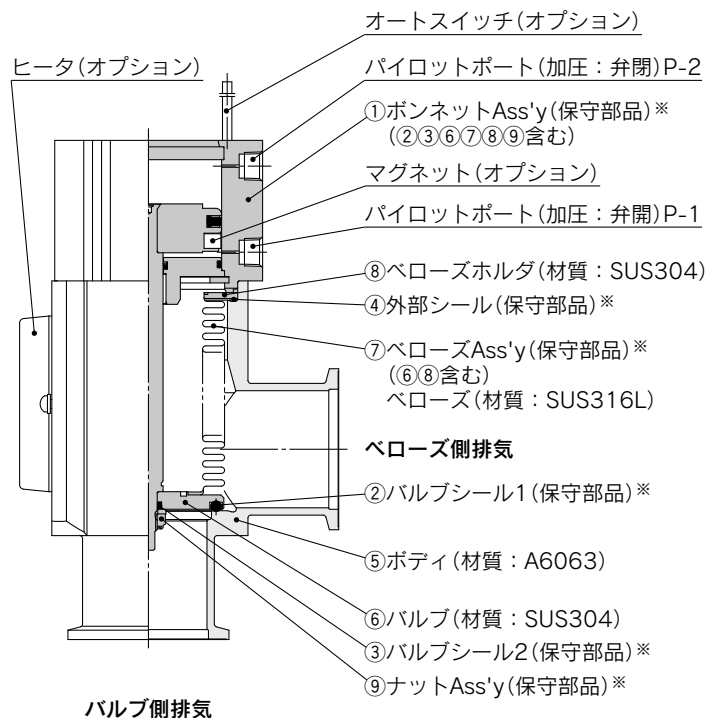
仕様

型式	XLC-16-2	XLC-25-2	XLC-40-2	XLC-50-2	XLC-63-2	XLC-80-2	
弁の形式	複動(両作動)・加圧開閉						
使用流体	不活性ガス系の真空						
使用温度 ℃	XLC 5~60(高温タイプの場合: 5~150)						
使用圧力 Pa(abs)	1×10 ⁻⁶ ~大気圧						
コンダクタンス L/s ^{注1)}	5	14	45	80	160	200	
リーク量 Pa・m ³ /s	内部	標準材質(FKM)の場合1.3×10 ⁻¹⁰ 常温時・ガス透過を除く					
	外部	標準材質(FKM)の場合1.3×10 ⁻¹¹ 常温時・ガス透過を除く					
フランジの種類	KF(NW)				KF(NW)・K(DN)		
主な材質	本体: アルミ合金 ベローズ: SUS316L 要部: ステンレス、FKM(標準シール材)						
表面処理	外部: 硬質アルマイト 内部: 素地						
パイロット圧 MPa(G)	0.3~0.6			0.4~0.6			
パイロットポート接続口径	XLC M5			Rc1/8			
質量 kg	XLC 0.27		0.45	1.0	1.4	2.4	3.9

注1) コンダクタンスは同一寸法のエルボの値で代表しています。

注2) 製品加熱用ヒータの仕様はP.17共通オプション仕様①加熱用ヒータをご参照ください。

構造・作動



※保守部品につきましてはP.24をご参照ください。

《作動説明》

パイロットポートP-1からパイロット圧を加えることにより、ピストンと連結したバルブは圧力による作用力を振切り、開きます。(パイロットポートP-2は開放)

逆に、パイロットポートP-2へパイロット圧を加えることにより、バルブは閉じます。(パイロットポートP-1は開放)

《オプション説明》

オートスイッチ: マグネットでオートスイッチを作動します。オートスイッチ2ヶで“開閉”、オートスイッチ1ヶで“開”または“閉”の位置を検出します。温度の適用は一般用(5~60℃)のみです。

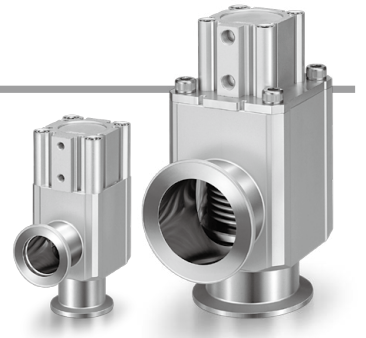
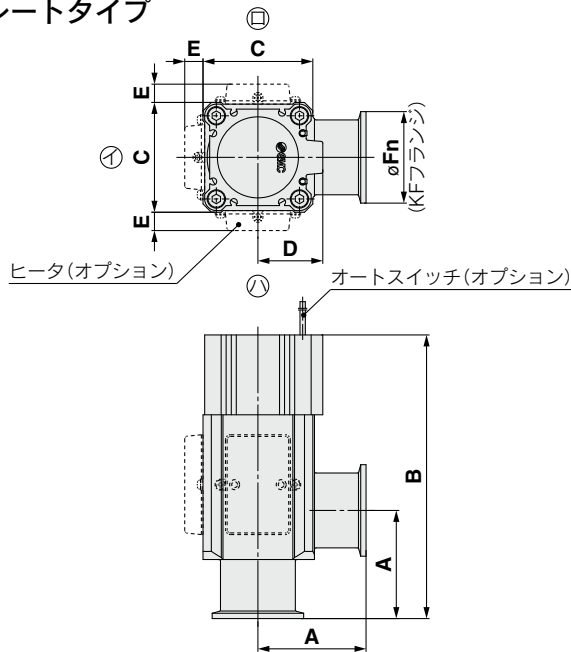
ヒータ: サーマスタを用い簡易的に加熱します。製品のサイズにより異なりますが、100・120℃にボディを加熱します。サイズと設定温度によりサーミスタの種類と使用数が異なります。高温仕様の場合、ボンネットAss'yは耐熱構成です。

XLC Series

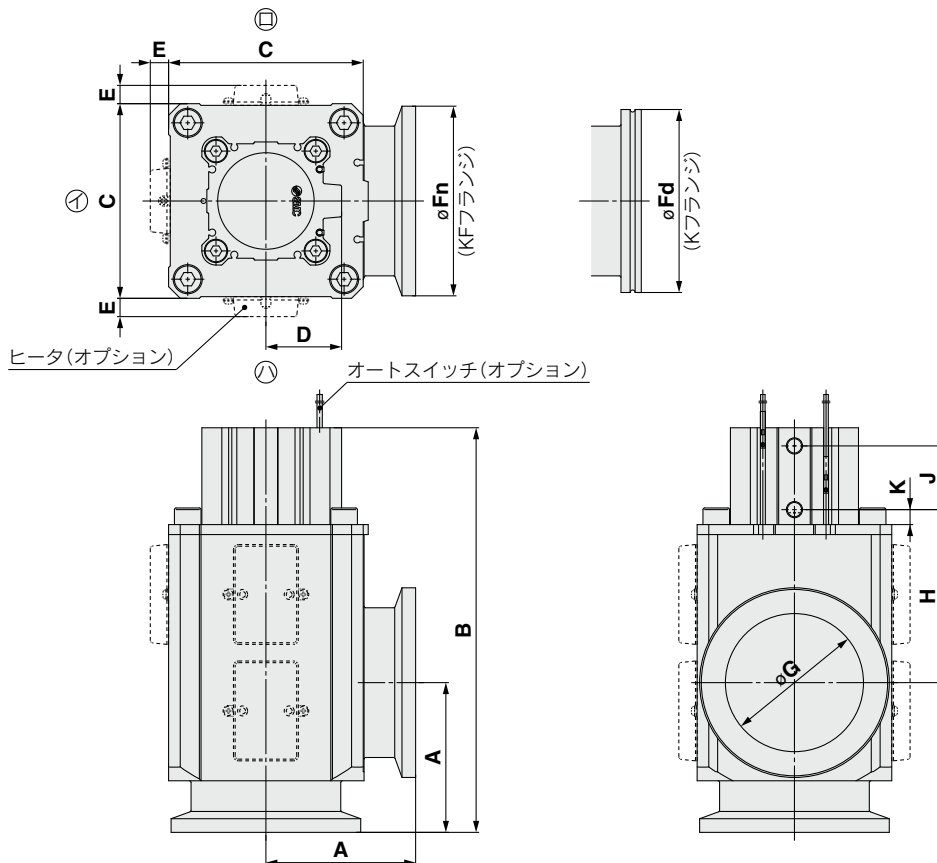
外形寸法図

XLC/エアオペレートタイプ

16, 25, 40サイズ



50, 63, 80サイズ



(mm)

型式	A	B	C	D	E ^{注1)}	Fn	Fd	G	H	J	K
XLC-16-2	40	108	38	20	—	30	—	17	44	19	—
XLC-25-2	50	121	48	27	12	40	—	26	44	21	—
XLC-40-2	65	171	66	39	11	55	—	41	67	29	—
XLC-50-2	70	181	79	31	11	75	—	52	76	29	9
XLC-63-2	88	206	100	39	11	87	95	70	77	33	9
XLC-80-2	90	244	117	46	11	114	110	83	104	39	9

注1) E寸法はヒータ付の場合です。(リード線長さ≒1m)

注2) 上図①、②、③はヒータの取付位置を示します。またヒータの取付位置は、ヒータの種類により異なります。

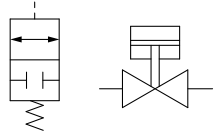
詳細はP.17^②加熱用ヒータ取付可能位置をご参照ください。

アルミニウム製 高真空L型バルブ 常時閉/Oリングシール



XLF・XLFV Series

JIS記号



型式表示方法



XLF-**16****□****□****□**-**2****M9N****A**-**□**

① ② ③ ④ ⑤ ⑥ ⑦

① フランジサイズ

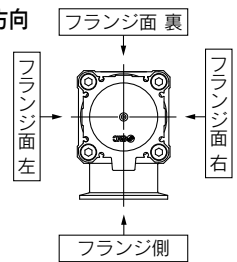
サイズ
16
25
40
50
63
80

② フランジの種類

記号	種類	適応フランジサイズ
無記号	KF (NW)	16・25・40・50・63・80
D	K (DN)	63・80

③ インジケータおよびパイロットポート方向

記号	インジケータ	パイロットポート方向
無記号	インジケータなし	フランジ側
A	インジケータ付	フランジ側
F		フランジ面 左
G		フランジ面 裏
J		フランジ面 右
K	フランジ面 左	
L	インジケータなし	フランジ面 裏
M		フランジ面 右



④ 温度仕様/ヒータの有無

記号	温度範囲	ヒータの有無
無記号	5~60℃	—
高温タイプ	5~150℃	—
		100℃用ヒータ付
		120℃用ヒータ付

注1) サイズ16はH4, H5対応不可、サイズ25はH4対応不可。
注2) H0仕様にはヒータ後付不可。

⑤ オートスイッチの種類

記号	オートスイッチ型式	備考
無記号	—	オートスイッチなし(マグネットなし)
M9N(M)(L)(Z)	D-M9N(M)(L)(Z)	無接点オートスイッチ
M9P(M)(L)(Z)	D-M9P(M)(L)(Z)	
M9B(M)(L)(Z)	D-M9B(M)(L)(Z)	
A90(L)	D-A90(L)	有接点オートスイッチ(フランジサイズ16は対応しておりません)
A93(M)(L)(Z)	D-A93(M)(L)(Z)	
M9//	—	オートスイッチなし(マグネット付)

注1) 高温タイプの場合、オートスイッチは耐熱型を選定してください。(P.18参照)
注2) リード線長さは0.5m(標準)。1mの場合はM、3mの場合はL、5mの場合はZを末尾に表示してください。
例)-2M9NL
注3) プリワイヤコネクタ付も選択可能です。例)-M9NSAPC
注4) オートスイッチ単体の詳細仕様につきましては、[オートスイッチカタログ](#)をご参照ください。

⑥ オートスイッチ数/取付位置

記号	数量	検出位置
無記号	オートスイッチなし	—
A	2ヶ付	弁開閉
B	1ヶ付	弁開
C	1ヶ付	弁閉

⑦ ボディ表面処理/シール材質およびシール箇所の変更

・ボディ表面処理

記号	表面処理
無記号	外部: 硬質アルマイト、内部: 素地
A	外部: 硬質アルマイト、内部: 珪酸アルマイト

・シール材質

記号	シール材質	配合No.
無記号	FKM	1349-80※
N1	EPDM	2101-80※
P1	Barrel Perfluoro®	70W
Q1	Kalrez®	4079
R1	Chemraz®	SS592
R2		SS630
R3		SSE38
S1	VMQ	1232-70※
T1	FKM for Plasma	3310-75※
F1	FKM	—※※

※三菱電線工業(株)製 ※※標準FKM同等仕様

・シール材質変更箇所とリーク量

記号	変更箇所注2)	リーク量 Pa・m ³ /s以下注1)	
		内部	外部
無記号	なし	1.3×10 ⁻¹⁰ (FKM)	1.3×10 ⁻¹⁰ (FKM)
A	②,③,④	1.3×10 ⁻⁸	1.3×10 ⁻⁸
B	②,③	1.3×10 ⁻⁸	1.3×10 ⁻¹⁰ (FKM)
C	④	1.3×10 ⁻¹⁰ (FKM)	1.3×10 ⁻⁸
D	②	1.3×10 ⁻⁸	1.3×10 ⁻¹⁰ (FKM)
E	②,④	1.3×10 ⁻⁸	1.3×10 ⁻⁸

注1) 常温時、ガス透過を除く。
注2) シール箇所は構造図P.12の部品No.をご参照ください。
表中の丸数字は構造図の部品No.を示します。
注3) F1の場合、Aのみ選択可。リーク量は無記号(標準FKM)と同等です。

無記号(標準)以外を選択される場合、記号の先頭に必ずX(エックス)を記しボディ表面処理、シール材質、変更箇所の順に並べて表示してください。

例)XLF-16-2M9NA-XAN1A

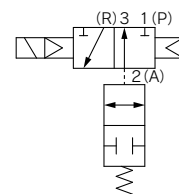
Barrel Perfluoro® は松村石油(株)の登録商標です。
Kalrez® は米国デュポン社、デュポン(株)または関連会社の登録商標です。
Chemraz® はグリーン、ツイード テクノロジーズ、インコーポレーテッド社の登録商標です。

XLF·XLFV Series

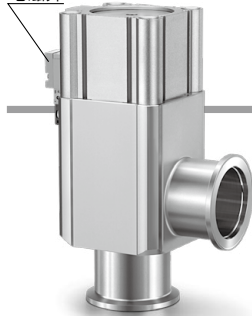
エアオペレートタイプ／電磁弁付



JIS記号

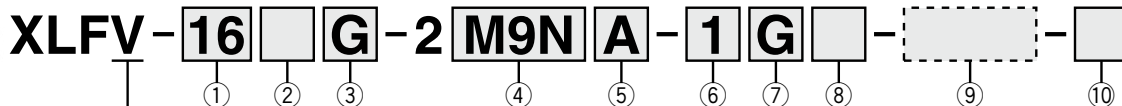


電磁弁



XLFV

型式表示方法



●エアオペレートタイプ／電磁弁付

①フランジサイズ

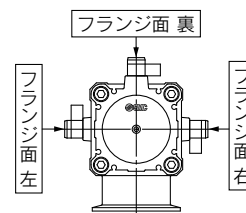
サイズ
16
25
40
50
63
80

②フランジの種類

記号	種類	適応フランジサイズ
無記号	KF (NW)	16・25・40・50・63・80
D	K (DN)	63・80

③インジケータおよび電磁弁方向

記号	インジケータ	電磁弁方向
F		フランジ面 左
G	インジケータ付	フランジ面 裏
J		フランジ面 右
K		フランジ面 左
L	インジケータなし	フランジ面 裏
M		フランジ面 右



※サイズ16, 25でJ, Mの場合⑦M型プラグコネクタ(電源AC)は付きません。

④オートスイッチの種類

記号	オートスイッチ型式	備考
無記号	—	オートスイッチなし(マグネットなし)
M9N(M)(L)(Z)	D-M9N(M)(L)(Z)	無接点オートスイッチ
M9P(M)(L)(Z)	D-M9P(M)(L)(Z)	
M9B(M)(L)(Z)	D-M9B(M)(L)(Z)	
A90(L)	D-A90(L)	有接点オートスイッチ(フランジサイズ16は対応していません)
A93(M)(L)(Z)	D-A93(M)(L)(Z)	オートスイッチなし(マグネット付)
M9//	—	オートスイッチなし(マグネット付)

注1) リード線長さは0.5m(標準)。1mの場合はM、3mの場合はL、5mの場合はZを末尾に表示してください。例)-2M9NL

注2) プリワイヤコネクタ付も選択可能です。例)-M9NSAPC

注3) オートスイッチ単体の詳細仕様につきましては、[オートスイッチカタログ](#)をご参照ください。

⑤オートスイッチ数／取付位置

記号	数量	検出位置
無記号	オートスイッチなし	—
A	2ヶ付	弁開閉
B	1ヶ付	弁開
C	1ヶ付	弁閉

⑥定格電圧

	CE/UKCA対応	
1	AC100V 50/60Hz	—
2	AC200V 50/60Hz	—
3	AC110V 50/60Hz	—
4	AC220V 50/60Hz	—
5	DC24V	○
6	DC12V	○

⑦リード線取出し方法

G	グロメット(リード線長さ300mm)
H	グロメット(リード線長さ600mm)
L	L型プラグコネクタ
M	M型プラグコネクタ

⑧ランプ・サージ電圧保護回路

無記号	なし
S	サージ電圧保護回路付
Z	ランプ・サージ電圧保護回路付
U	ランプ・サージ電圧保護回路付(無極性タイプ)

※ACの場合Sタイプはありません。
※UはDCのみです。

⑩CE/UKCA対応

無記号	—
Q	CE/UKCA対応品

⑨ボディ表面処理／シール材質およびシール箇所の変更

・ボディ表面処理

記号	表面処理
無記号	外部：硬質アルマイト、内部：素地
A	外部：硬質アルマイト、内部：珪酸アルマイト

・シール材質

記号	シール材質	配合No.
無記号	FKM	1349-80※
N1	EPDM	2101-80※
P1	Barrel Perfluoro®	70W
Q1	Kalrez®	4079
R1	Chemraz®	SS592
R2		SS630
R3		SSE38
S1	VMQ	1232-70※
T1	FKM for Plasma	3310-75※
F1	FKM	—※※

※三菱電線工業(株)製 ※※標準FKM同等仕様

Barrel Perfluoro® は松村石油(株)の登録商標です。
Kalrez® は米国デュポン社、デュポン(株)または関連会社の登録商標です。
Chemraz® はグリーン、ツイード テクノロジーズ、インコーポレーテッド社の登録商標です。

・シール材質変更箇所とリーク量

記号	変更箇所注2)	リーク量 Pa・m ³ /s以下注1)	
		内部	外部
無記号	なし	1.3×10 ⁻¹⁰ (FKM)	1.3×10 ⁻¹⁰ (FKM)
A	②,③,④	1.3×10 ⁻⁸	1.3×10 ⁻⁸
B	②,③	1.3×10 ⁻⁸	1.3×10 ⁻¹⁰ (FKM)
C	④	1.3×10 ⁻¹⁰ (FKM)	1.3×10 ⁻⁸
D	②	1.3×10 ⁻⁸	1.3×10 ⁻¹⁰ (FKM)
E	②,④	1.3×10 ⁻⁸	1.3×10 ⁻⁸

注1) 常温時、ガス透過を除く。

注2) シール箇所は構造図P.12の部品No.をご参照ください。

表中の丸数字は構造図の部品No.を示します。

注3) F1の場合、Aのみ選択可。リーク量は無記号(標準FKM)と同等です。

無記号(標準)以外を選択される場合、記号の先頭に必ずX(エックス)を記入しボディ表面処理、シール材質、変更箇所の順に並べて表示してください。

例) XLFV-40L-2M9NA-1G-XAN1A

注1) 電磁弁付オプション仕様／組合せ

インジケータ、オートスイッチおよびK(DN)フランジのオプションはありませんが、高温関係のオプションはありません。

注2) 使用電磁弁

XLFV-16・25・40 : SYJ319 XLFV-50・63・80 : SYJ519

例) SYJ319-1GS

なお、詳細は当社営業へお問合せください。

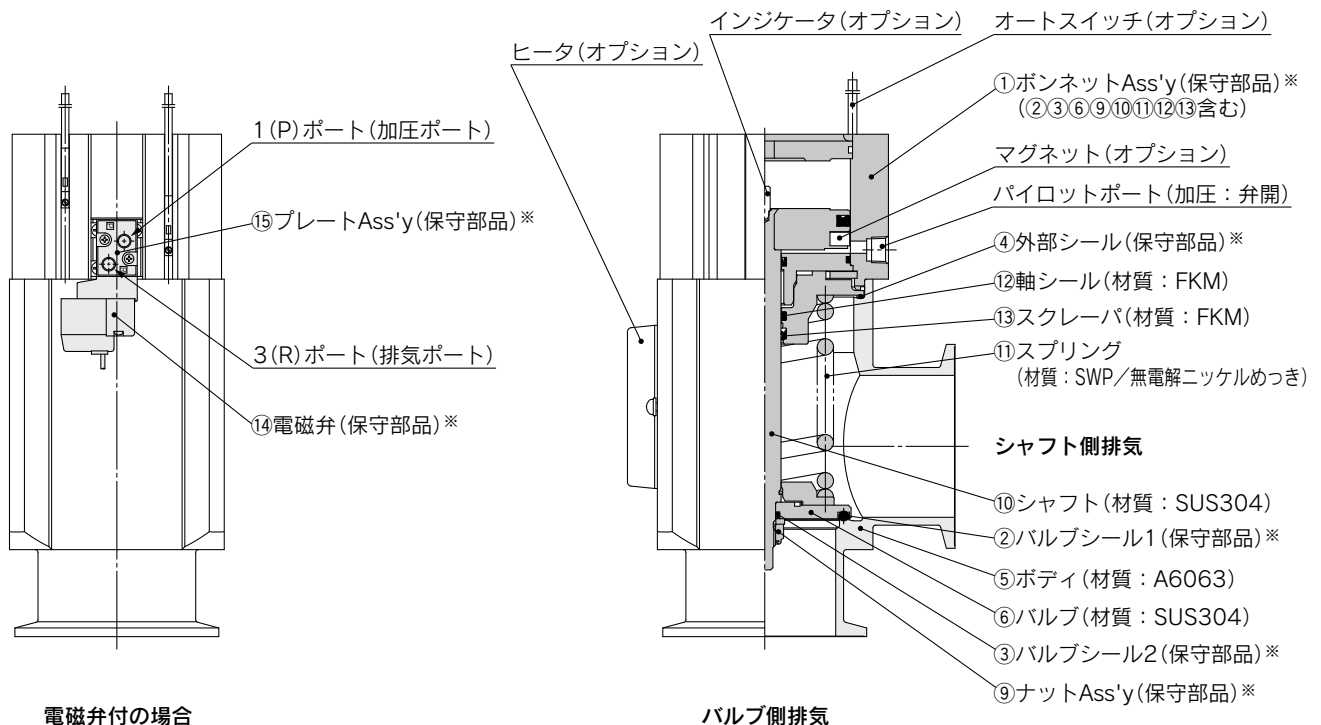
※オプション-Qの場合、使用電磁弁もCE/UKCA対応品となります。

仕様

型式	XLF(V)-16-2	XLF(V)-25-2	XLF(V)-40-2	XLF(V)-50-2	XLF(V)-63-2	XLF(V)-80-2	
弁の形式	常時閉(加圧開・スプリングシール)						
使用流体	不活性ガス系の真空						
使用温度 ℃	XLF	5~60(高温タイプの場合: 5~150)					
	XLFV	5~50					
使用圧力 Pa(abs)	1×10 ⁻⁵ ~大気圧						
コンダクタンス L/s ^{注1)}	5	14	45	80	160	200	
リーク量 Pa・m ³ /s	内部	標準材質(FKM)の場合1.3×10 ⁻¹⁰ 常温時・ガス透過を除く					
	外部	標準材質(FKM)の場合1.3×10 ⁻¹⁰ 常温時・ガス透過を除く					
フランジの種類	KF(NW)				KF(NW)・K(DN)		
主な材質 ^{注2)}	本体: アルミ合金 要部: ステンレス、FKM(標準シール材)						
表面処理	外部: 硬質アルマイト 内部: 素地						
パイロット圧 MPa(G)	0.4~0.7						
パイロットポート 接続口径	XLF	M5		Rc1/8			
	XLFV	M5: 1(P)・3(R)ポート			Rc1/8: 1(P)ポート、M5: 3(R)ポート		
質量 kg	XLF	0.29	0.49	1.2	1.9	3.3	5.7
	XLFV	0.34	0.54	1.3	2.0	3.4	5.8

注1) コンダクタンスは同一寸法のエルボの値で代表しています。
注2) 真空部のシール材摺動部には真空グリース[Y-VAC2]を塗布しております。

構造・作動



※保守部品につきましてはP.24をご参照ください。

《作動説明》

パイロットポートからパイロット圧を加えることにより、ピストンと連結したバルブはスプリング力や圧力による作用力を振り切り、開きます。
XLFVは、1(P)ポートにパイロット圧を常時加えておき、電磁弁のONでバルブが開き、OFFで閉じます。

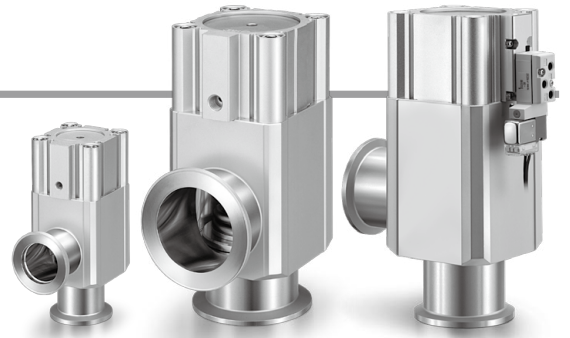
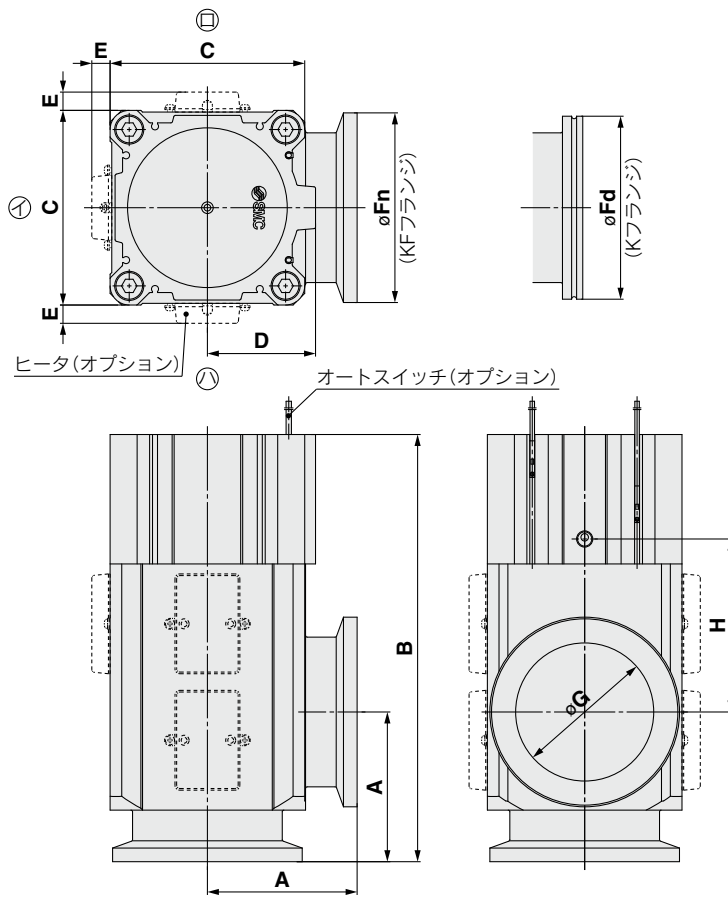
《オプション説明》

オートスイッチ: マグネットで作動します。オートスイッチ2ヶで“開閉”、オートスイッチ1ヶで“開”または“閉”の位置を検出します。温度の適用は一般用(5~60℃)のみです。
ヒータ: サーミスタを用い簡易的に加熱します。製品のサイズにより異なりますが、100・120℃にボディを加熱します。サイズと設定温度によりサーミスタの種類と使用数が異なります。高温仕様の場合、ボンネットAss'yは耐熱構成です。
インジケータ: バルブ開でボンネット上面中心付近に、マークを目視できます。

XLF·XLFV Series

外形寸法図

XLF/エアオペレートタイプ



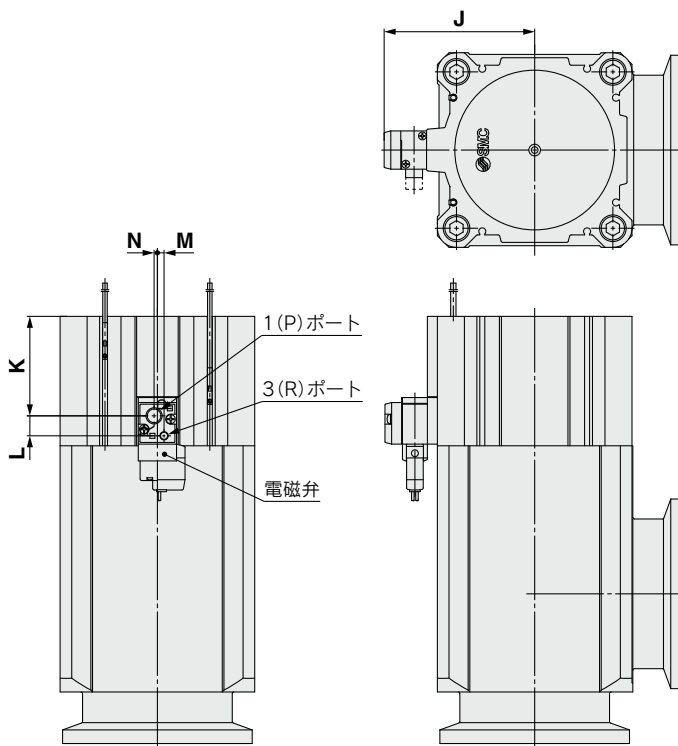
型式	A	B	C	D	E ^{注1)}	Fn	Fd	G	H
XLF-16-2	40	108	38	20	—	30	—	17	44
XLF-25-2	50	121	48	27	12	40	—	26	44
XLF-40-2	65	171	66	39	11	55	—	41	67
XLF-50-2	70	185	79	46	11	75	—	52	72
XLF-63-2	88	212	100	55	11	87	95	70	76
XLF-80-2	90	257	117	65	11	114	110	83	104

注1) E寸法はヒータ付の場合です。(リード線長さ≒1m)

注2) 上図㊶、㊷、㊸はヒータの取付位置を示します。

またヒータの取付位置は、ヒータの種類により異なります。
詳細はP.17②加熱用ヒータ取付可能位置をご参照ください。

XLFV/エアオペレートタイプ：電磁弁付

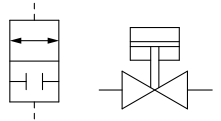


型式	J	K	L	M	N
XLFV-16-2	41	17.2	10.2	3.6	3.6
XLFV-25-2	46	21.4	10.2	3.6	3.6
XLFV-40-2	54.5	33.9	10.2	3.6	3.6
XLFV-50-2	71	35.3	12	4	2
XLFV-63-2	80.5	43.8	12	4	2
XLFV-80-2	90.5	59.8	12	4	2

アルミニウム製 高真空L型バルブ 複動/Oリングシール XLG Series



JIS記号



型式表示方法



XLG-**16****□****□****□**-**2****M9N****A**-**□**

① ② ③ ④ ⑤ ⑥ ⑦

① フランジサイズ

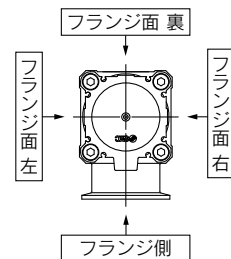
サイズ
16
25
40
50
63
80

② フランジの種類

記号	種類	適応フランジサイズ
無記号	KF(NW)	16・25・40・50・63・80
D	K(DN)	63・80

③ パイロットポート方向

記号	パイロットポート方向
無記号	フランジ側
K	フランジ面 左
L	フランジ面 裏
M	フランジ面 右



④ 温度仕様/ヒータの有無

記号	温度範囲	ヒータの有無
無記号	5~60℃	—
高温タイプ	H0	—
	H4	100℃用ヒータ付
	H5	120℃用ヒータ付

注1) サイズ16はH4, H5対応不可、サイズ25はH4対応不可。
注2) H0仕様にはヒータ後付不可。

⑤ オートスイッチの種類

記号	オートスイッチ型式	備考
無記号	—	オートスイッチなし(マグネットなし)
M9N(M)(L)(Z)	D-M9N(M)(L)(Z)	無接点オートスイッチ
M9P(M)(L)(Z)	D-M9P(M)(L)(Z)	
M9B(M)(L)(Z)	D-M9B(M)(L)(Z)	
A90(L)	D-A90(L)	有接点オートスイッチ(フランジサイズ16は対応していません)
A93(M)(L)(Z)	D-A93(M)(L)(Z)	
M9//	—	オートスイッチなし(マグネット付)

注1) 高温タイプの場合、オートスイッチは耐熱型を選定してください。(P.18参照)
注2) リード線長さは0.5m(標準)。1mの場合はM、3mの場合はL、5mの場合はZを末尾に表示してください。
例)-2M9NL
注3) プリワイヤコネクタ付も選択可能です。例)-M9NSAPC
注4) オートスイッチ単体の詳細仕様につきましては、[オートスイッチカタログ](#)をご参照ください。

⑥ オートスイッチ数/取付位置

記号	数量	検出位置
無記号	オートスイッチなし	—
A	2ヶ付	弁開閉
B	1ヶ付	弁開
C	1ヶ付	弁閉

⑦ ボディ表面処理/シール材質およびシール箇所の変更

・ボディ表面処理

記号	表面処理
無記号	外部：硬質アルマイト、内部：素地
A	外部：硬質アルマイト、内部：珪酸アルマイト

・シール材質

記号	シール材質	配合No.
無記号	FKM	1349-80※
N1	EPDM	2101-80※
P1	Barrel Perfluoro®	70W
Q1	Kalrez®	4079
R1	Chemraz®	SS592
R2		SS630
R3		SSE38
S1	VMQ	1232-70※
T1	FKM for Plasma	3310-75※
F1	FKM	—※※

※三菱電線工業(株)製 ※標準FKM同等仕様

・シール材質変更箇所とリーク量

記号	変更箇所注2)	リーク量 Pa・m ³ /s以下注1)	
		内部	外部
無記号	なし	1.3×10 ⁻¹⁰ (FKM)	1.3×10 ⁻¹⁰ (FKM)
A	②,③,④	1.3×10 ⁻⁸	1.3×10 ⁻⁸
B	②,③	1.3×10 ⁻⁸	1.3×10 ⁻¹⁰ (FKM)
C	④	1.3×10 ⁻¹⁰ (FKM)	1.3×10 ⁻⁸
D	②	1.3×10 ⁻⁸	1.3×10 ⁻¹⁰ (FKM)
E	②,④	1.3×10 ⁻⁸	1.3×10 ⁻⁸

注1) 常温時、ガス透過を除く。
注2) シール箇所は構造図P.15の部品No.をご参照ください。表中の丸数字は構造図の部品No.を示します。
注3) F1の場合、Aのみ選択可。リーク量は無記号(標準FKM)と同等です。

無記号(標準)以外を選択される場合、記号の先頭に必ずX(エックス)を記しボディ表面処理、シール材質、変更箇所の順に並べて表示してください。

例) XLG-16-2M9NA-XAN1A

Barrel Perfluoro® は松村石油(株)の登録商標です。
Kalrez® は米国デュボン社、デュボン(株)または関連会社の登録商標です。
Chemraz® はグリーン、ツイード テクノロジーズ、インコーポレーテッド社の登録商標です。

※XLGV(電磁弁付)はオーダーメイド対応となります。詳細は当社にご確認ください。

仕様

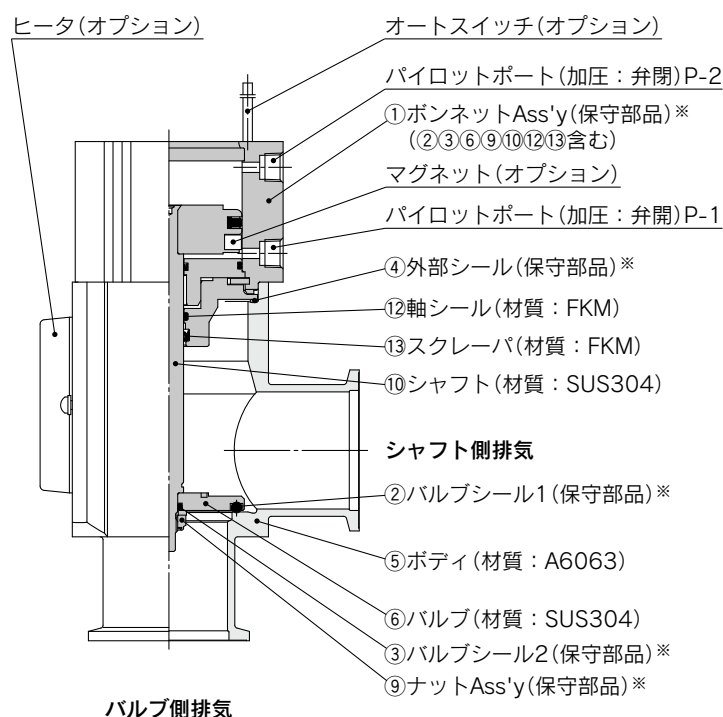
型式	XLG-16-2	XLG-25-2	XLG-40-2	XLG-50-2	XLG-63-2	XLG-80-2	
弁の形式	複動(両作動)・加圧開閉						
使用流体	不活性ガス系の真空						
使用温度 ℃	XLG	5~60(高温タイプの場合: 5~150)					
使用圧力 Pa(abs)	大気圧~ 1×10^{-5}						
コンダクタンス L/s ^{注1)}	5	14	45	80	160	200	
リーク量 Pa・m ³ /s	内部	標準材質(FKM)の場合 1.3×10^{-10} 常温時・ガス透過を除く					
	外部	標準材質(FKM)の場合 1.3×10^{-10} 常温時・ガス透過を除く					
フランジの種類	KF(NW)			KF(NW)・K(DN)			
主な材質 ^{注2)}	本体: アルミ合金 要部: ステンレス、FKM(標準シール材)						
表面処理	外部: 硬質アルマイト 内部: 素地						
パイロット圧 MPa(G)	0.3~0.6			0.4~0.6			
パイロットポート接続口径	XLG	M5		Rc1/8			
質量 kg	XLG	0.26	0.44	1.0	1.5	2.4	4.1

注1) コンダクタンスは同一寸法のエルボの値で代表しています。

注2) 真空部のシール材摺動部には真空グリース[Y-VAC2]を塗布しております。

注3) 製品加熱用ヒータの仕様はP.17共通オプション仕様^①加熱用ヒータをご参照ください。

構造・作動



※保守部品につきましてはP.24をご参照ください。

《作動説明》

パイロットポートP-1からパイロット圧を加えることにより、ピストンと連結したバルブは圧力による作用力を振切り、開きます。(パイロットポートP-2は開放)
逆に、パイロットポートP-2へパイロット圧を加えることにより、バルブは閉じます。(パイロットポートP-1は開放)

《オプション説明》

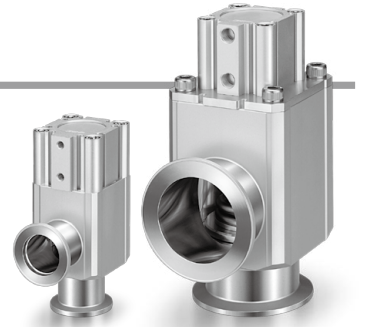
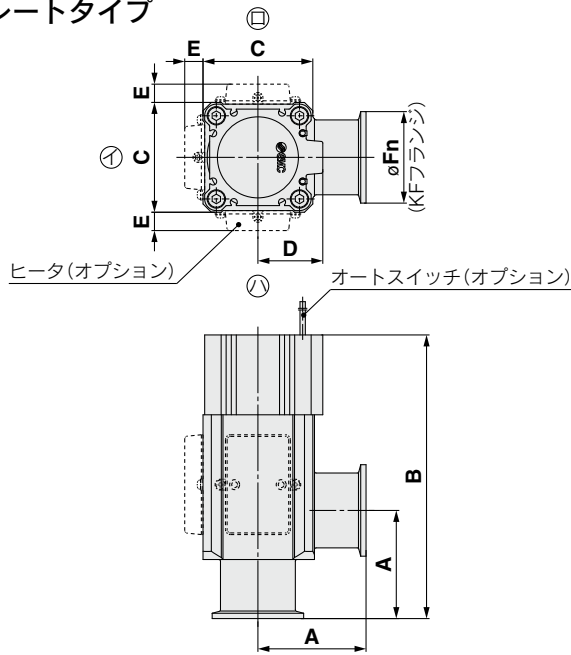
オートスイッチ: マグネットで作動します。オートスイッチ2ヶで“開閉”、オートスイッチ1ヶで“開”または“閉”の位置を検出します。温度の適用は一般用(5~60℃)のみです。

ヒータ: サーミスタを用い簡易的に加熱します。製品のサイズにより異なりますが、100・120℃にボディを加熱します。サイズと設定温度によりサーミスタの種類と使用数が異なります。高温仕様の場合、ボンネットAss'yは耐熱構成です。

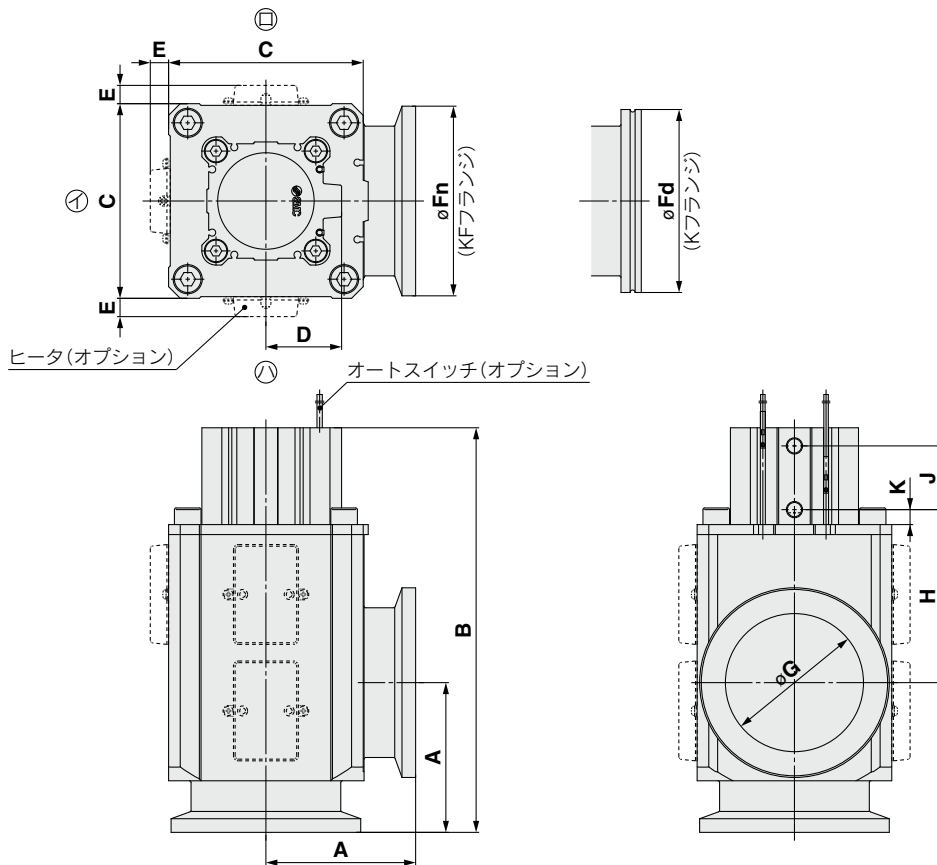
外形寸法図

XLG/エアオペレートタイプ

16, 25, 40サイズ



50, 63, 80サイズ



(mm)

型式	A	B	C	D	E ^{注1)}	F _n	F _d	G	H	J	K
XLG-16-2	40	108	38	20	—	30	—	17	44	19	—
XLG-25-2	50	121	48	27	12	40	—	26	44	21	—
XLG-40-2	65	171	66	39	11	55	—	41	67	29	—
XLG-50-2	70	181	79	31	11	75	—	52	76	29	9
XLG-63-2	88	206	100	39	11	87	95	70	77	33	9
XLG-80-2	90	244	117	46	11	114	110	83	104	39	9

注1) E寸法はヒータ付の場合です。(リード線長さ≒1m)

注2) 上図①、②、③はヒータの取付位置を示します。またヒータの取付位置は、ヒータの種類により異なります。

詳細はP.17②加熱用ヒータ取付可能位置をご参照ください。

共通オプション仕様

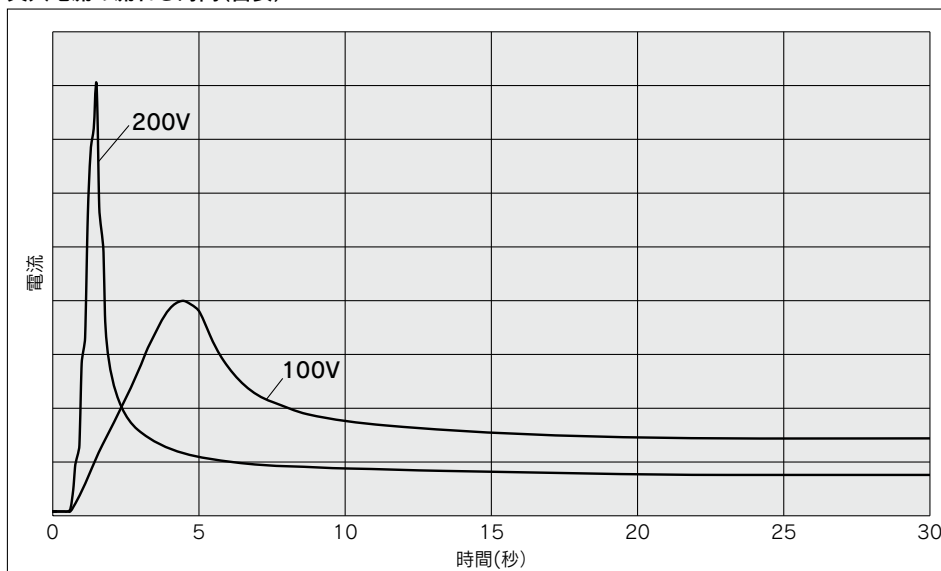
1 加熱用ヒータ

下表に消費電力の仕様を示します。

項目		XL□-25-2	XL□-40-2	XL□-50-2	XL□-63-2	XL□-80-2	
ヒータ定格電圧		AC90~240V					
ヒータAss'y使用数 ヒータ電力 W(公称値) 突入電力/消費電力 (オプション記号・使用電圧)	ヒータAss'y数	—	1個	1個	1個	1個	
	H4 100℃	100V	—	200/40	200/50	400/100	600/150
		200V	—	800/45	800/55	1600/110	2400/165
	ヒータAss'y数	1個	1個	1個	1個	2個	
	H5 120℃	100V	200/40	400/70	400/80	600/130	800/180
200V		800/45	1600/90	1600/90	2400/145	3200/200	

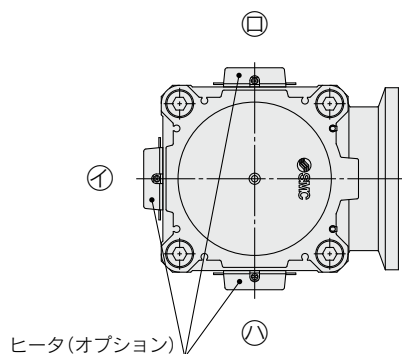
※ヒータの突入電流は100V使用時に数十秒、200V使用時には数秒流れますが暫時減少します。
 ※ヒータAss'yを複数使用している製品では突入電流が大きいため、各ヒータAss'yへの電源投入を同時に行わず、30秒程度間をあけて順次投入してください。
 ※ヒータの温度は加熱開始から経時変化によって数%低下して安定します。(個体差があり5~10%程度低下することがあります。)
 ※取付にしましてはP.22の製品個別注意事項②、数量/タイプの詳細につきましてはP.24の製品個別注意事項④保守部品をご参照ください。
 ※ヒータ加熱時の製品安定温度は目安となる仕様温度H4(100℃)、H5(120℃)に対して、±10~15%程度の器差があります。

突入電流の流れる時間(目安)



2 加熱用ヒータ取付可能位置

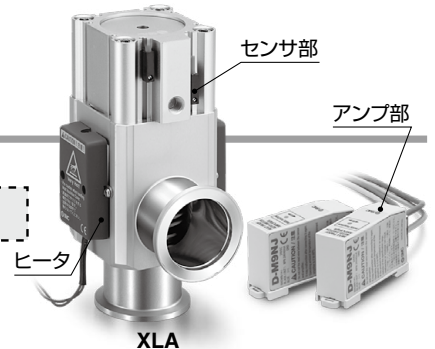
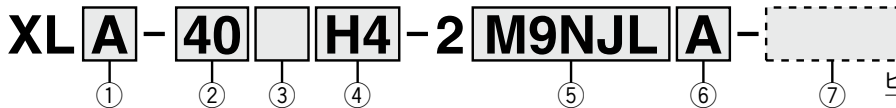
ヒータ記号	XL□-25-2	XL□-40-2	XL□-50-2	XL□-63-2	XL□-80-2
H4(100℃)	—	①	①	②、③	①、②、③
H5(120℃)	①	②、③	②、③	①、②、③	②、③



耐熱オートスイッチ(D-M9□J)付

- 高温仕様(ヒータ取付可能)
- 耐熱型2色表示式無接点オートスイッチ付

型式表示方法



①シリーズ

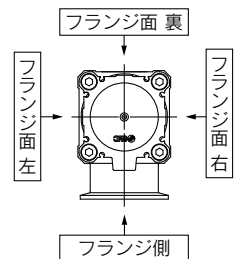
記号	弁形式	軸シール方式
A	単動(N.C.)	ペローズシール
C	複動	ペローズシール
F	単動(N.C.)	Oリングシール
G	複動	Oリングシール

②フランジサイズ

サイズ
25
40
50

③インジケータおよびパイロットポート方向

記号	インジケータ	パイロットポート方向
無記号	インジケータなし	フランジ側
A	インジケータ付	フランジ側
F		フランジ面 左
G		フランジ面 裏
J		フランジ面 右
K	インジケータなし	フランジ面 左
L		フランジ面 裏
M		フランジ面 右



※A, F, G, JはシリーズA, Fのみ。

④温度仕様／ヒータの有無

記号	温度範囲	ヒータの有無
H0	5~150℃	—
H4		100℃用ヒータ付
H5		120℃用ヒータ付

注1) サイズ25はH4対応不可。
注2) H0仕様にヒータ後付不可。

⑥オートスイッチ数／取付位置

記号	数量	検出位置
A	2ヶ付	弁開閉
B	1ヶ付	弁開
C	1ヶ付	弁閉

⑤オートスイッチの種類

記号	オートスイッチ型式	備考
M9NJL	D-M9NJL	リード線長3000mm
M9NJZ	D-M9NJZ	リード線長5000mm
M9PJL	D-M9PJL	リード線長3000mm
M9PJZ	D-M9PJZ	リード線長5000mm
M9J/	—	オートスイッチなし(マグネット付)

注) オートスイッチの詳細につきましては、P.20をご参照ください。

⑦ボディ表面処理／シール材質およびシール箇所の変更

・ボディ表面処理

記号	表面処理
無記号	外部：硬質アルマイト、内部：素地
A	外部：硬質アルマイト、内部：珪酸アルマイト

・シール材質

記号	シール材質	配合No.
無記号	FKM	1349-80※
N1	EPDM	2101-80※
P1	Barrel Perfluoro®	70W
Q1	Kalrez®	4079
R1	Chemraz®	SS592
R2		SS630
R3		SSE38
S1	VMQ	1232-70※
T1	FKM for Plasma	3310-75※
F1	FKM	—※※

※三菱電線工業(株)製 ※※標準FKM同等仕様

Barrel Perfluoro® は松村石油(株)の登録商標です。
Kalrez® は米国デュポン社、デュポン(株)または関連会社の登録商標です。
Chemraz® はグリーン、ツイード テクノロジーズ、インコーポレーテッド社の登録商標です。

・シール材質変更箇所とリーク量

XLA・XLCの場合

記号	変更箇所注2)	リーク量 Pa・m ³ /s以下注1)	
		内部	外部
無記号	なし	1.3×10 ⁻¹⁰ (FKM)	1.3×10 ⁻¹¹ (FKM)
A	②,③,④	1.3×10 ⁻⁸	1.3×10 ⁻⁹
B	②,③	1.3×10 ⁻⁸	1.3×10 ⁻⁹
C	④	1.3×10 ⁻¹⁰ (FKM)	1.3×10 ⁻⁹
D	②	1.3×10 ⁻⁸	1.3×10 ⁻¹¹ (FKM)
E	②,④	1.3×10 ⁻⁸	1.3×10 ⁻⁹

XLF・XLGの場合

記号	変更箇所注2)	リーク量 Pa・m ³ /s以下注1)	
		内部	外部
無記号	なし	1.3×10 ⁻¹⁰ (FKM)	1.3×10 ⁻¹⁰ (FKM)
A	②,③,④	1.3×10 ⁻⁸	1.3×10 ⁻⁸
B	②,③	1.3×10 ⁻⁸	1.3×10 ⁻¹⁰ (FKM)
C	④	1.3×10 ⁻¹⁰ (FKM)	1.3×10 ⁻⁸
D	②	1.3×10 ⁻⁸	1.3×10 ⁻¹⁰ (FKM)
E	②,④	1.3×10 ⁻⁸	1.3×10 ⁻⁸

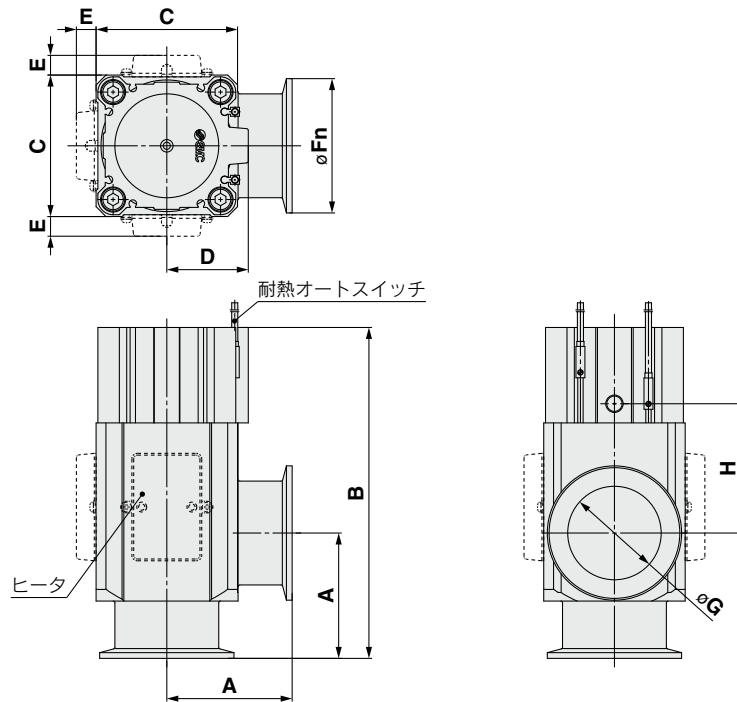
注1) 常温時、ガス透過を除く。
注2) シール箇所は構造図P.5の部品No.をご参照ください。
表中の丸数字は構造図の部品No.を示します。
注3) F1の場合、Aのみ選択可。リーク量は無記号(標準FKM)と同等です。

無記号(標準)以外を選択される場合、記号の先頭に必ずX(エックス)を記入しボディ表面処理、シール材質、変更箇所の順に並べて表示してください。

例) XLA-25H0-2M9NJLA-XAN1A

外形寸法図

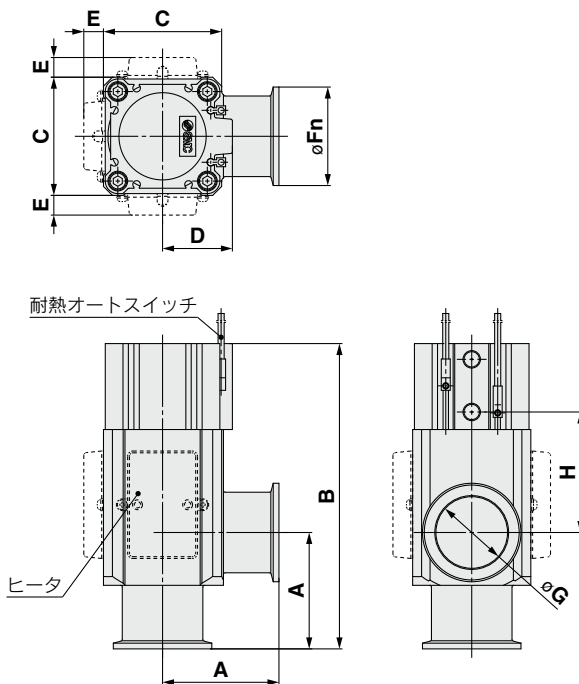
XLA/F (D-M9□J□付)



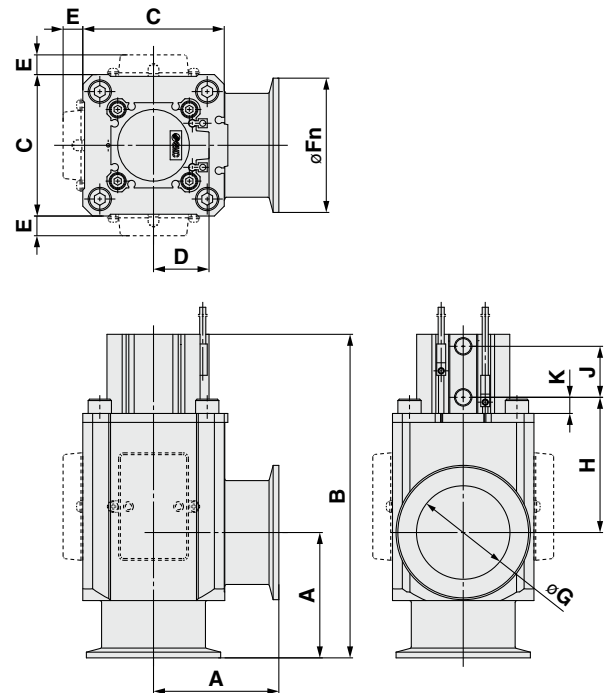
(mm)

型式	バルブサイズ	A	B	C	D	E	Fn	G	H
XLA XLF	25	50	121	48	27	12	40	26	44
	40	65	171	66	39	11	55	41	67
	50	70	185	79	46	11	75	52	72

XLC/G25, 40 (D-M9□J□付)



XLC/G50 (D-M9□J□付)



(mm)

型式	バルブサイズ	A	B	C	D	E	Fn	G	H	J	K
XLC XLG	25	50	121	48	27	12	40	26	44	21	—
	40	65	171	66	39	11	55	41	67	29	—
	50	70	185	79	31	11	75	52	76	29	9

耐熱型2色表示式無接点オートスイッチ／直接取付タイプ D-M9NJ・D-M9PJ



海外規格適合機種の詳細は、
SMCホームページをご参照ください。

オートスイッチ仕様

PLC:Programmable Logic Controllerの略

D-M9NJ型・D-M9PJ型(インジケータランプ付)		
オートスイッチ型式	D-M9NJ	D-M9PJ
出力方式	NPNタイプ	PNPタイプ
電源電圧	DC5・12・24V(4.5~28V)	
消費電流	25mA以下	
負荷電圧	DC28V以下	—
負荷電流	40mA以下	
内部降下電圧	0.8V以下	
漏れ電流	DC24Vにて100 μ A以下	
インジケータランプ	動作範囲……………赤色発光ダイオード点灯 適正動作範囲……………緑色発光ダイオード点灯	
周囲温度	センサ部:0~150℃ アンプ部:0~60℃	
耐衝撃	センサ部:1000m/s ² アンプ部:300m/s ²	
規格	CE/UKCAマーキング、RoHS	

グロメット

- 耐熱性向上タイプ
- 適正動作範囲がランプの色によって判断可能
(赤→緑←赤)



D-M9NJ



D-M9PJ

耐油キャブタイヤリード線仕様(グロメット部)

オートスイッチ型式		D-M9NJ	D-M9PJ
外被	外径[mm]	ϕ 3.4	
絶縁体	芯数	3芯(茶・青・黒)	
	外径[mm]	ϕ 1.1	
導体	断面積[mm ²]	0.2	
	素線径[mm]	ϕ 0.08	
最小曲げ半径[mm](参考値)		21	

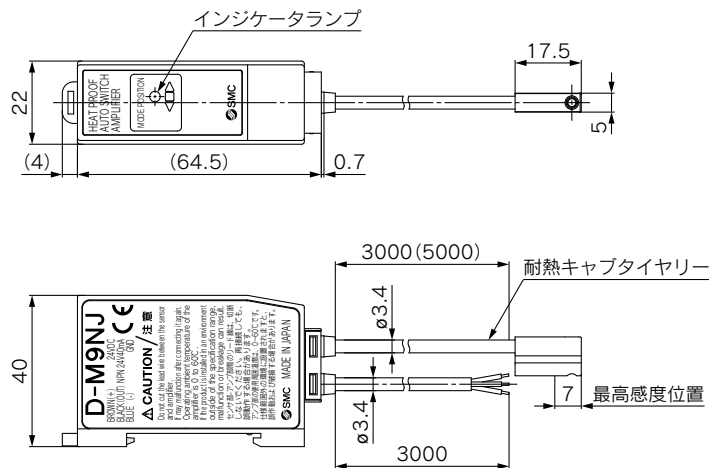
オートスイッチ質量表

単位:g

オートスイッチ型式		D-M9NJ	D-M9PJ
リード線長さ	3m(L)	160	
	5m(Z)		200

オートスイッチ外形寸法図

単位:mm





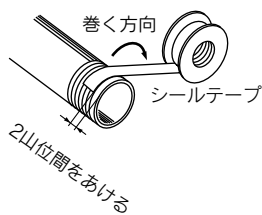
XL□ Series / 製品個別注意事項①

ご使用前に必ずお読みください。安全上のご注意につきましては裏表紙、オートスイッチならびに3・4・5ポート電磁弁／共通注意事項につきましては当社ホームページの「SMC製品取扱い注意事項」および「取扱説明書」をご確認ください。http://www.smcworld.com

配管

⚠ 注意

- ①ワンタッチ管継手の取扱いにつきましては当社ホームページの管継手&チューブ／共通注意事項をご参照ください。
- ②配管前の処置
配管前にエアブロー(フラッシング)または洗浄を十分行い、管内の切粉、切削油、ゴミ等を除去してください。
- ③シールテープ巻き方
配管や継手類をねじ込む場合には、配管ねじの切粉やシール材がバルブ内部へ入り込まないようにしてください。
なお、シールテープを使用される時は、ねじ部を1.5～2山残して巻いてください。



空気源

⚠ 警告

- ①流体の種類について
使用流体は圧縮空気を使用し、それ以外の流体で使用する場合には、当社にご確認ください。
- ②ドレンが多量の場合
ドレンを多量に含んだ圧縮空気は、空気圧機器の作動不良の原因となります。エアドライヤ、ドレンキャッチをフィルタの前に取付けてください。
- ③ドレン抜き管理
エアフィルタのドレン抜きを忘れるとドレンが二次側に流出し、空気圧機器の作動不良を招きます。ドレン抜き管理が困難な場合には、オートドレン付フィルタのご使用をお勧めします。
以上の圧縮空気の質についての詳細は、当社の「圧縮空気清浄化システム」をご参照ください。
- ④空気の種類について
圧縮空気が化学薬品、有機溶剤を含有する合成油、塩分、腐食性ガス等を含む時は破壊や作動不良の原因となりますので、使用しないでください。

空気源

⚠ 注意

- ①使用流体に超乾燥空気が使用された場合、機器内部の潤滑特性の劣化から機器の信頼性(寿命)に影響が及ぶ可能性がありますので、当社にご確認ください。
- ②エアフィルタを取付けてください。
バルブ近くの上流側に、エアフィルタを取付けてください。ろ過度は5μm以下を選定してください。
- ③アフタクーラ、エアドライヤ、ドレンキャッチなどを設置し対策を施してください。
ドレンを多量に含んだ圧縮空気はバルブや他の空気圧機器の作動不良の原因となります。アフタクーラ、エアドライヤ、ドレンキャッチなどを設置し対策を施してください。
- ④使用流体温度および周囲温度は仕様の範囲内でご使用ください。
5℃以下の場合、回路中の水分が凍結しパッキンの損傷、作動不良の原因となりますので凍結防止の対策を施してください。
以上の圧縮空気の質についての詳細は、当社の「圧縮空気清浄化システム」をご参照ください。
- ⑤結露対策
空気圧システムにおいて、配管条件や作動条件によっては温度低下により内部結露を生じて、グリースの劣化・流出による寿命低下や作動不良を招くことがあります。
詳細は「空気圧システムにおける結露対策」(P-01-11)をご参照ください。



XL□ Series / 製品個別注意事項②

ご使用の前に必ずお読みください。安全上のご注意につきましては裏表紙、オートスイッチならびに3・4・5ポート電磁弁／共通注意事項につきましては当社ホームページの「SMC製品取扱い注意事項」および「取扱説明書」をご確認ください。 <http://www.smcworld.com>

L型エアオペレートバルブ / XLA・XLC・XLF・XLGシリーズ

設計上のご注意

⚠ 警告

●全体共通

- ① ボディ材質はA6063、ベローズはSUS316L、その他真空部の金属材質はSUS304です。
真空部のシール材質は標準でFKMとなっておりますが、その他材質（型式表示方法確認ください）の選択が可能です。使用材質を確認のうえ、支障のない流体をご使用ください。
- ② 操作気圧配管材料および継手の耐熱は、使用温度に適したものを選定してください。

●XLF・XLGの場合

- ① 真空部の揺動部には真空グリース(Y-VAC2)を塗布しております。

●オートスイッチ付

- ① スイッチ部の温度は60℃以下にしてください。
- ② 耐熱オートスイッチ付の場合は、スイッチ部の温度を150℃以下に設定してください。

●ヒータ付

- ① ヒータ付をご使用の場合は、温度過昇防止機構を設置してください。
- ② デポジットの多いガスの場合は、高温タイプをご使用のうえ、ボディを加熱し、製品へのデポジットを防止してください。

●電磁弁付

- ① 電磁弁付の場合は、電磁弁部の温度を50℃以下にしてください。

選定

⚠ 注意

●全体共通

- ① フラットパネルディスプレイ用製造装置など大型装置の主排気ラインに使用される高真空バルブにおいて、より耐久性を向上させるためOリングシール方式のXLF(V)・XLG(V)シリーズを推奨します。
- ② 製品の応答性を管理する場合は、配管サイズと長さおよびパイロット用電磁弁の流量特性にご注意ください。
- ③ パイロット圧力は規定内でご使用ください。0.4~0.5MPaを推奨します。
- ④ 使用圧力範囲内でご使用ください。
- ⑤ 使用温度範囲内でご使用ください。
- ⑥ 作動用ピストン室およびベローズ室は大気と直接接続しています。ダストの排出に対し、問題のない環境下でご使用ください。（ダストの放出を避ける必要がある場合には、当社へご確認ください。）
- ⑦ オートスイッチなし（マグネット内蔵除く）を選定された場合、オートスイッチの後付けはできませんのでご注意ください。
- ⑧ 電磁弁付の場合、残留する漏洩電圧の大きさはDC仕様の場合は定格電圧の3%以下、AC仕様の場合は定格電圧の8%以下の値に抑えてください。

取付

⚠ 注意

●全体共通

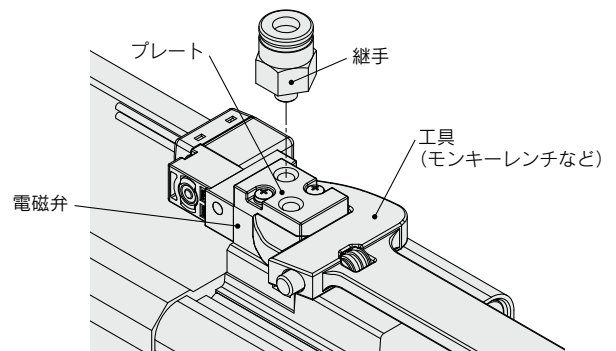
- ① 高湿度の雰囲気の場合は、配管直前まで梱包状態を維持してください。
- ② スイッチ付および電磁弁付の場合は、リード線に十分な曲率をもたせ、無理な力が加わらない状態で固定してください。
- ③ フランジ部に過大な力が加わらないように配管してください。重量物や取付け品が振動する場合は、フランジに直接トルクがかからないように固定してください。
- ④ 誤作動しない耐振動は30m/s²(45~250Hz)となっておりますが、振動が継続する場合には耐久性低下の恐れがあります。過大な振動や衝撃が加わらないよう配管してください。

●高温タイプ（温度仕様 / H0 H4 H5）

- ① ヒータ付の場合は、リード線および結線部の絶縁部分に損傷を与えないようご注意ください。
- ② ヒータ付の設定温度は、無風状態で保温材なしでの目安です。保温処理、他の配管の加熱などの条件により変化します。微調整はできません。
- ③ ヒータ取付け品の設置またはヒータを取付けた場合は、実際の使用温度で絶縁抵抗を確認してください。漏電ブレーカなどの設置を推奨します。
- ④ 製品を保温する場合は、ボンネット部を除きボディ部のみを保温してください。
- ⑤ ヒータ付の場合、ヒータ加熱中は、製品全体が高温になります。素手で触ると火傷をしますのでご注意ください。

●電磁弁付

- ① パイロットポートに継手などを取付ける際は、電磁弁とプレートと同時に固定した状態で取付けてください。また、電磁弁を交換する際も同様にして、ねじを取付けてください。





XL□ Series / 製品個別注意事項③

ご使用前に必ずお読みください。安全上のご注意につきましては裏表紙、オートスイッチならびに3・4・5ポート電磁弁／共通注意事項につきましては当社ホームページの「SMC製品取扱い注意事項」および「取扱説明書」をご確認ください。 <http://www.smcworld.com>

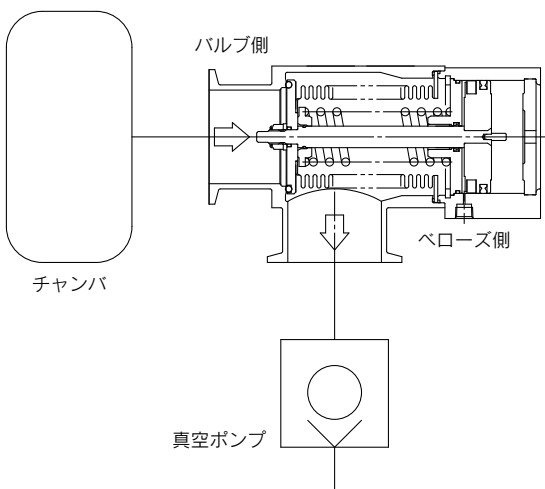
L型エアオペレートバルブ / XLA・XLC・XLF・XLGシリーズ

配管

⚠ 注意

- ①フランジシール面およびOリングは、エタノールなどでクリーニングしてから取付けてください。
- ②フランジシール面保護のため0.1～0.2mmの凹になっていますが、シール面に傷などが付かないように取扱ってください。アウターリングご使用の場合は、Oリングに十分なツブシ代のあることを確認してください。(アウターリングでも基本的には問題ありません。)
- ③排気方向
動作上、排気方向は自由ですが、排気による流れが生ずる場合には耐久性は低下する場合があります。
下図排気方向(ペローズ側排気)を推奨します。
使用条件により寿命は異なりますので、充分な確認をお願いいたします。
- ④配管材(クランプ等)の種類によっては取付ができない場合がありますので、ご確認のうえご使用ください。

推奨排気方向
[ペローズ側に真空ポンプ接続]



配線

⚠ 注意

- ①極性について、DC仕様のランプ・サージ保護回路付の電磁弁に電気接続する場合、極性の有無を確認してください。極性のある場合は、極性を間違えますとバルブ内部の素子や電源機器の損傷を招いたり、作動不良の原因となります。
- ②電磁弁に電気接続する場合、印加電圧を間違えないでください。作動不良やコイル焼損の原因になります。
- ③配線終了後、結線に誤りがないか確認してください。
- ④リード線に十分な曲率をもたせ、無理な力が加わらない状態で固定してください。

保守点検

⚠ 警告

使用される流体や反応生成物(デポジット)により、安全が確保できない恐れがある場合は、充分な知識と経験を持った人(専門業者など)が分解・洗浄・組付を実施してください。

⚠ 注意

- ①デポジットを除去する場合は、各部品に傷を付けないようにしてください。
- ②耐久回数に近づいた場合は、製品もしくはボンネット Ass'yを交換してください。
- ③耐久回数前でも損傷が予想される場合は、早めに保守と点検をしてください。製品取扱いや使用条件などにより、シール部(ペローズやバルブシール)に傷、打痕、亀裂などの異常が発生した場合は、部品の交換をお願いいたします。保守部品につきましては、構造図／保守部品表をご参照ください。
- ④保守部品は当社規格品をご使用ください。
- ⑤シール材(バルブシール・外部シールなど)を外す際は、シール面に傷を付けないように充分ご注意ください。バルブシールや外部シールの装着時はOリングのねじれがないように組付けてください。
- ⑥ペローズ Ass'yを交換する際は、ペローズを直接持たないでください。



XL□ Series / 製品個別注意事項④

ご使用の前に必ずお読みください。安全上のご注意につきましては裏表紙、オートスイッチならびに3・4・5ポート電磁弁／共通注意事項につきましては当社ホームページの「SMC製品取扱い注意事項」および「取扱説明書」をご確認ください。http://www.smcworld.com

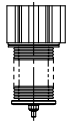
L型エアオペレートバルブ／XLA・XLC・XLF・XLGシリーズ

保守部品

L型エアオペレートバルブ

ボンネットAss'y

型式	温度仕様	インジケータ	バルブサイズ					
			16	25	40	50	63	80
XLA	一般用	無	XLA16-30-1-2	XLA25-30-1-2	XLA40-30-1-2	XLA50-30-1-2	XLA63-30-1-2	XLA80-30-1-2
	高温用	有	XLA16A-30-1-2	XLA25A-30-1-2	XLA40A-30-1-2	XLA50A-30-1-2	XLA63A-30-1-2	XLA80A-30-1-2
XLAV	一般用	無	XLAV16-30-1-2	XLAV25-30-1-2	XLAV40-30-1-2	XLAV50-30-1-2	XLAV63-30-1-2	XLAV80-30-1-2
	高温用	有	XLAV16A-30-1-2	XLAV25A-30-1-2	XLAV40A-30-1-2	XLAV50A-30-1-2	XLAV63A-30-1-2	XLAV80A-30-1-2
XLC	一般用	無	XLC16-30-1-2	XLC25-30-1-2	XLC40-30-1-2	XLC50-30-1-2	XLC63-30-1-2	XLC80-30-1-2
	高温用	有	XLC16A-30-1-2	XLC25A-30-1-2	XLC40A-30-1-2	XLC50A-30-1-2	XLC63A-30-1-2	XLC80A-30-1-2
XLF	一般用	無	XLF16-30-1-2	XLF25-30-1-2	XLF40-30-1-2	XLF50-30-1-2	XLF63-30-1-2	XLF80-30-1-2
	高温用	有	XLF16A-30-1-2	XLF25A-30-1-2	XLF40A-30-1-2	XLF50A-30-1-2	XLF63A-30-1-2	XLF80A-30-1-2
XLFV	一般用	無	XLFV16-30-1-2	XLFV25-30-1-2	XLFV40-30-1-2	XLFV50-30-1-2	XLFV63-30-1-2	XLFV80-30-1-2
	高温用	有	XLFV16A-30-1-2	XLFV25A-30-1-2	XLFV40A-30-1-2	XLFV50A-30-1-2	XLFV63A-30-1-2	XLFV80A-30-1-2
XLG	一般用	無	XLG16-30-1-2	XLG25-30-1-2	XLG40-30-1-2	XLG50-30-1-2	XLG63-30-1-2	XLG80-30-1-2
	高温用	有	XLG16A-30-1-2	XLG25A-30-1-2	XLG40A-30-1-2	XLG50A-30-1-2	XLG63A-30-1-2	XLG80A-30-1-2



ボンネットAss'y

注1) バルブシール1,2材質が標準(FKM: 配合No.1349-80: 三菱電線工業(株)製)以外の場合は、シール材質追記号(下表1参照)を品番末尾に付けてください。
 注2) オートスイッチ用マグネットは装着していません。オートスイッチ用マグネット付の場合、M9//を品番末尾に付けてください。(高温用にはありません)
 注3) オートスイッチや電磁弁は付属していません。オートスイッチや電磁弁のセットで必要な場合には、製品型式表示のオートスイッチおよび電磁弁以降の記号を品番末尾に付けてください。
 注4) ボンネットAss'yには外部シールは含まれません。必要に応じて別途手配ください。

ベローズAss'y / ナットAss'y

品名 構造部品番号	バルブサイズ					
	16	25	40	50	63	80
ベローズAss'y ⑦	XL1A16-2-101□	XL1A25-2-101□	XL1A40-2-101□	XL1A50-2-101□	XL1A63-2-101□	XL1A80-2-101□
ナットAss'y ⑨	XL1A16-10-1	XL1A25-10-1	XL1A40-10-1	XL1A50-10-1	XL1A63-10-1	XL1A80-10-1



ベローズAss'y

注1) ベローズAss'yはバルブシール1(標準材質: FKM)を含みます。(バルブシール2は含みません)
 注2) バルブシール1材質が標準(FKM: 配合No.1349-80: 三菱電線工業(株)製)以外の場合は、シール材質追記号(下表1参照)を品番末尾(□の箇所)に付けてください。
 注3) 構造部品番号につきましては各シリーズの構造図をご確認ください。

外部シール / バルブシール1・2

品名 構造部品番号	材質	バルブサイズ					
		16	25	40	50	63	80
外部シール ④	標準	AS568-025V	AS568-030V	AS568-035V	AS568-039V	AS568-043V	AS568-045V
	特殊	AS568-025□	AS568-030□	AS568-035□	AS568-039□	AS568-043□	AS568-045□
バルブシール1 ②	標準	B2401-V15V	B2401-V24V	B2401-P42V	AS568-227V	AS568-233V	B2401-V85V
	特殊	B2401-V15□	B2401-V24□	B2401-P42□	AS568-227□	AS568-233□	B2401-V85□
バルブシール2 ③	標準	B2401-P4V	B2401-P5V	B2401-P6V	B2401-P8V	B2401-P10V	B2401-P10V
	特殊	B2401-P4□	B2401-P5□	B2401-P6□	B2401-P8□	B2401-P10□	B2401-P10□

注1) シール材質が標準(FKM: 配合No.1349-80: 三菱電線工業(株)製)以外の場合は、シール材質追記号(下表1参照)を品番末尾(□の箇所)に付けてください。
 注2) 構造部品番号につきましては各シリーズの構造図をご確認ください。

表1 シール材質追記号

記号	-XN1	-XP1	-XQ1	-XR1	-XR2	-XR3	-XS1	-XT1	-XF1
シール材質	EPDM	Barrel Perfluoro®	Kalrez®		Chemraz®		VMQ	FKM for Plasma	FKM
配合No.	2101-80※	70W	4079	SS592	SS630	SSE38	1232-70※	3310-75※	※※

Barrel Perfluoro® は松村石油(株)の登録商標です。
 Kalrez® は米国デュポン社、デュボン(株)または関連会社の登録商標です。
 Chemraz® はグリーン、ツイード テクノロジーズ、インコーポレーテッド社の登録商標です。

※三菱電線工業(株)製
 ※※標準FKM同等仕様

加熱用ヒータ(CE/UKCA)

温度仕様	バルブサイズ				
	25	40	50	63	80
H4(100℃)	—	XL1A25-60S-1	XL1A25-60S-1	XL1A25-60S-2	XL1A25-60S-3
H5(120℃)	XL1A25-60S-1	XL1A25-60S-2	XL1A25-60S-2	XL1A25-60S-3	XL1A25-60S-2(2セット)

例) XLA-80H5-2の加熱用ヒータの場合、XL1A25-60S-2が2セット必要となります。

電磁弁 / プレートAss'y

型式	品名 構造部品番号	バルブサイズ				
		16	25	40	50	63
XLAV XLFV	電磁弁 ⑭	SYJ319-□□(XLFV-50-2のみSYJ519-□□)				
	プレートAss'y ⑮	XL1AV16-90-2(XLFV-50-2のみXLAV63-90-1)			XLAV63-90-1	

注1) 電磁弁品番末尾の□□は電圧、リード線取出し、その他仕様の選定記号となります。選定記号詳細につきましてはWEBカタログを参照ください。
 注2) プレートAss'yには、プレート、ガスケット、取付ねじが含まれます。

⚠️ 安全上のご注意

ここに示した注意事項は、製品を安全に正しくお使いいただき、あなたや他の人々への危害や損害を未然に防止するためのものです。これらの事項は、危害や損害の大きさと切迫の程度を明示するために、「注意」「警告」「危険」の三つに区分されています。いずれも安全に関する重要な内容ですから、国際規格(ISO/IEC)、日本工業規格(JIS)^{※1)}およびその他の安全法規^{※2)}に加えて、必ず守ってください。

⚠️ 注意 : 取扱いを誤った時に、人が傷害を負う危険が想定される時、および物的損害のみの発生が想定されるもの。

⚠️ 警告 : 取扱いを誤った時に、人が死亡もしくは重傷を負う可能性が想定されるもの。

⚠️ 危険 : 切迫した危険の状態、回避しないと死亡もしくは重傷を負う可能性が想定されるもの。

※1) ISO 4414: Pneumatic fluid power -- General rules relating to systems.
ISO 4413: Hydraulic fluid power -- General rules relating to systems.
IEC 60204-1: Safety of machinery -- Electrical equipment of machines.
(Part 1: General requirements)

ISO 10218: Manipulating industrial robots -Safety.

JIS B 8370: 空気圧システム通則

JIS B 8361: 油圧システム通則

JIS B 9960-1: 機械類の安全性—機械の電気装置(第1部: 一般要求事項)

JIS B 8433: 産業用マニピュレーティングロボット—安全性 など

※2) 労働安全衛生法 など

⚠️ 警告

① 当社製品の適合性の決定は、システムの設計者または仕様を決定する人が判断してください。

ここに掲載されている製品は、使用される条件が多様なため、そのシステムへの適合性の決定は、システムの設計者または仕様を決定する人が、必要に応じて分析やテストを行ってから決定してください。このシステムの所期の性能、安全性の保証は、システムの適合性を決定した人の責任になります。常に最新の製品カタログや資料により、仕様の全ての内容を検討し、機器の故障の可能性についての状況を考慮してシステムを構成してください。

② 当社製品は、十分な知識と経験を持った人が取扱ってください。

ここに掲載されている製品は、取扱いを誤ると安全性が損なわれます。機械・装置の組立てや操作、メンテナンスなどは十分な知識と経験を持った人が行ってください。

③ 安全を確認するまでは、機械・装置の取扱い、機器の取外しを絶対に行わないでください。

1. 機械・装置の点検や整備は、被駆動物体の落下防止処置や暴走防止処置などがなされていることを確認してから行ってください。

2. 製品を取外す時は、上記の安全処置がとられていることの確認を行い、エネルギー源と該当する設備の電源を遮断するなど、システムの安全を確保すると共に、使用機器の製品個別注意事項を参照、理解してから行ってください。

3. 機械・装置を再起動する場合は、予想外の動作・誤動作が発生しても対処できるようにしてください。

④ 次に示すような条件や環境で使用する場合は、安全対策への格別のご配慮をいただくと共に、あらかじめ当社へご相談くださるようお願い致します。

1. 明記されている仕様以外の条件や環境、屋外や直射日光が当たる場所での使用。

2. 原子力、鉄道、航空、宇宙機器、船舶、車両、軍用、医療機器、飲料・食料に触れる機器、燃焼装置、娯楽機器、緊急遮断回路、プレス用クラッチ・ブレーキ回路、安全機器などへの使用、およびカタログの標準仕様に合わない用途の場合。

3. 人や財産に大きな影響をおよぼすことが予想され、特に安全が要求される用途への使用。

4. インターロック回路に使用する場合は、故障に備えて機械式の保護機能を設けるなどの2重インターロック方式にしてください。また、定期的に点検し正常に動作していることの確認を行ってください。

⚠️ 注意

当社の製品は、製造業向けとして提供しています。

ここに掲載されている当社の製品は、主に製造業を目的とした平和利用向けに提供しています。製造業以外のご使用を検討される場合には、当社にご相談いただき必要に応じて仕様書の取り交わし、契約などを行ってください。ご不明な点などがありましたら、当社最寄りの営業拠点にお問合せ願います。

保証および免責事項／適合用途の条件

製品をご使用いただく際、以下の「保証および免責事項」、「適合用途の条件」を適用させていただきます。

下記内容をご確認いただき、ご承諾のうえ当社製品をご使用ください。

『保証および免責事項』

① 当社製品についての保証期間は、使用開始から1年以内、もしくは納入後1.5年以内、いずれか早期に到達する期間です。^{※3)} また製品には、耐久回数、走行距離、交換部品などを定めているものがありますので、当社最寄りの営業拠点にご確認ください。

② 保証期間中において当社の責による故障や損傷が明らかになった場合には、代替品または必要な交換部品の提供を行わせていただきます。なお、ここでの保証は、当社製品単体の保証を意味するもので、当社製品の故障により誘発される損害は、保証の対象範囲から除外します。

③ その他他製品個別の保証および免責事項も参照、ご理解の上、ご使用ください。

※3) 真空パッドは、使用開始から1年以内の保証期間を適用できません。

真空パッドは消耗部品であり、製品保証期間は納入後1年です。ただし、保証期間内であっても、真空パッドを使用したことによる摩耗、またはゴム材質の劣化が原因の場合には、製品保証の適用範囲外となります。

『適合用途の条件』

海外へ輸出される場合には、経済産業省が定める法令(外国為替および外国貿易法)、手続きを必ず守ってください。

⚠️ 注意

当社製品は、法定計量器として使用できません。

当社が製造、販売している製品は、各国計量法に関連した型式認証試験や検定などを受けた計量器、計測器ではありません。このため、当社製品は各国計量法で定められた取引もしくは証明などを目的とした用途では使用できません。

改訂内容

B版 ●XLC/F/G追加。

●頁数12→24へ変更

UP

C版 ●XLAV-2/FV-2追加。

●高温タイプに耐熱型2色表示式無接点オートスイッチ追加。

●頁数24→28へ変更

UY

⚠️ 安全に関するご注意

ご使用の際は「SMC製品取扱い注意事項」(M-03-3)および「取扱説明書」をご確認のうえ、正しくお使いください。