

常時閉型 高真空電磁弁



注) グロメット/ACIは除く

最低使用圧力

1×10^{-6} Pa(abs)※

※OUT側

リーク量

内部

1.3×10^{-9} Pa·m³/s

外部

1.3×10^{-11} Pa·m³/s



消費電力

最大 **25%** 削減

サイズ	XSA(W)	従来品(W)
XSA1	4.5	6
XSA2	7	8
XSA3	10.5	11.5

逆方向可能圧力

0.5MPa(G)※

※XSA1-12の場合(P.3の仕様をご参照ください。)

質量

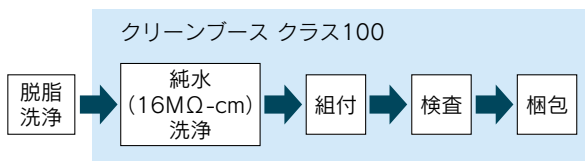
最大 **18%**※削減

※XSA2- $\frac{2}{3}$ 2の時

0.5kg → **0.41kg** ^{New}

クリーンルームでの一貫生産

クラス100雰囲気内での洗浄と組立、検査、密閉二重包装
製造工程

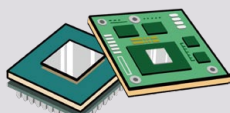


分野別用途

太陽電池製造



半導体製造



液晶製造



医療



食品



New

めねじタイプ
(Rc, NPT)追加



XSA Series

CAT.S140-7B®

難燃性 ●
UL94V-0準拠

消費電力:
※DC仕様/B種の場合
4.5W(サイズ1)
7W(サイズ2)
10.5W(サイズ3)

リード線取出し ●

	DC	AC
グロメット	●	—
DIN形ターミナル	●	●
ターミナル	●	●
コンジット	●	●
平形ターミナル	●	—

定格電圧 ●

AC	100V, 200V, 110V, 220V, 240V, 48V, 24V, 230V
DC	24V, 12V

2種の継手、めねじを用意



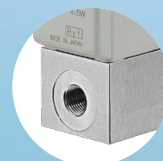
フェースシール継手

スリーブの先端にメタルガスケットをセットし、ナットの締込みによりシールを形成する継手で、真空から正圧まで高いシール性を保持します。



コンプレッション継手

食い込み式のチューブ継手で、フェールというリングを2重に使用してナットの締込みによりフェールを配管に食い込ませて接続します。



めねじ (Rc, NPT)

発塵の低減 ●

スプリングを鉄心摺動部からボディ部へ移動することによりスプリングの接触による発塵を低減させました。

シール性能向上 ●

大きなスプリング力で確実にシール!
リーク量 (内部) : $1.3 \times 10^{-9} \text{Pa} \cdot \text{m}^3/\text{s}$

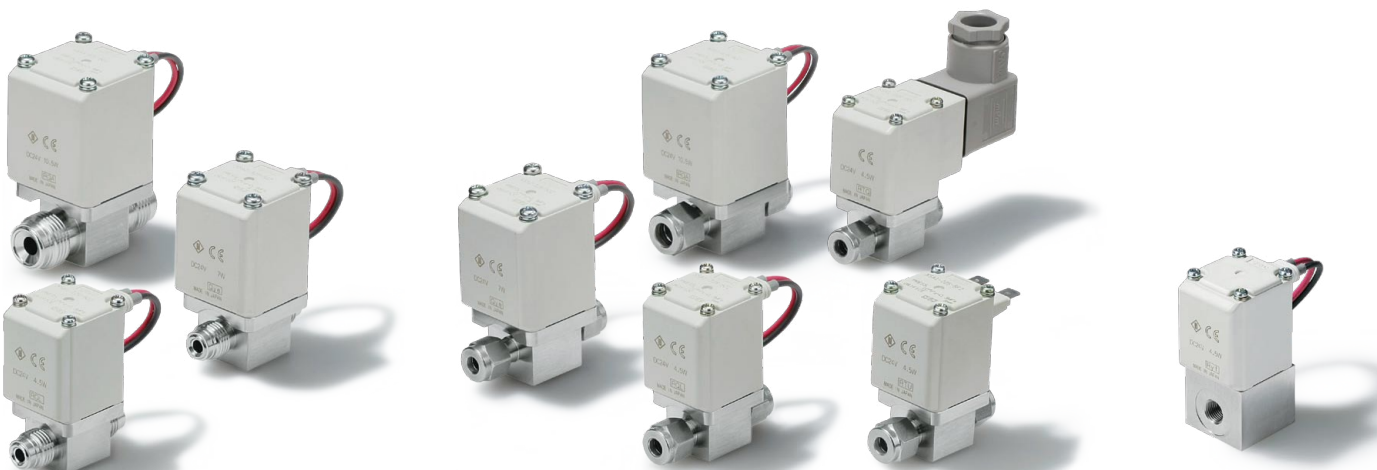
使用温度範囲 ●

5~60℃

バリエーション

フェースシール継手	型式	オリフィス径				継手・管接続サイズ(インチ)		最低使用圧力 Pa(abs)	リーク量 Pa · m ³ /s	
		ø2	ø3	ø4.5	ø6	1/4	3/8		内部	外部
コンプレッション継手	XSA1	●	●	—	—	●	—	1×10 ⁻⁶	1.3×10 ⁻⁹	1.3×10 ⁻¹¹
	XSA2	—	●	●	●	●	●			
	XSA3	—	—	●	●	●	●			

めねじ (Rc, NPT)	型式	オリフィス径				めねじ (Rc, NPT)			最低使用圧力 Pa(abs)	リーク量 Pa · m ³ /s	
		ø2	ø3	ø4.5	ø6	1/8	1/4	3/8		内部	外部
	XSA1	●	●	—	—	●	—	—	1×10 ⁻⁶	1.3×10 ⁻⁹	1.3×10 ⁻¹¹
	XSA2	—	●	●	—	—	●	—			
	XSA3	—	—	●	●	—	—	●			



フェースシール継手

コンプレッション継手

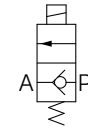
めねじ (Rc, NPT)

常時閉型高真空電磁弁

XSA Series



表示記号



フェースシール継手 コンプレッション継手



めねじタイプ

型式表示方法

フェースシール継手
コンプレッション継手

XSA 1 - 1 2 S - 5 G 2 -

めねじタイプ

XSA 1 - 1 1 P - 5 G 2

バルブサイズ・オリフィス径・継手サイズ
フェースシール継手/コンプレッション継手の場合

バルブサイズ	オリフィス径	継手サイズ
1 サイズ1	1 ø2	2 1/4
	2 ø3	
2 サイズ2	2 ø3	2 1/4
	3 ø4.5	
	4 ø6	
3 サイズ3	3 ø4.5	2 1/4
	4 ø6	

めねじタイプの場合

バルブサイズ	オリフィス径	継手サイズ
1 サイズ1	1 ø2	1 1/8
	2 ø3	
2 サイズ2	2 ø3	2 1/4
	3 ø4.5	
	4 ø6	
3 サイズ3	3 ø4.5	3 3/8
	4 ø6	

継手の種類

フェースシール継手/コンプレッション継手の場合

V	フェースシール継手
S	コンプレッション継手

めねじタイプの場合

P	Rcめねじ
N	NPTめねじ

電圧

1	AC100V
2	AC200V
3	AC110V
4	AC220V
5	DC24V
6	DC12V
7	AC240V
8	AC48V
B	AC24V
J	AC230V

スペーサ

無記号	なし
A	スペーサ付

※ボディを平坦部に固定する際に、ボディのかさ上げに使用するスペーサです。スペーサのみ別途必要な場合は下表をご参照ください。

リード線取出し

			DC	AC
G	グロメット		●	—
GS	グロメット (サージ電圧保護回路付)		●	● ^{注)}
D	DIN形ターミナル (サージ電圧保護回路付)		●	●
DL	DIN形ターミナル・ランプ付 (サージ電圧保護回路付)		●	●
DO	DIN形ターミナル・コネクタなし (サージ電圧保護回路付)		●	●
T	ターミナル (サージ電圧保護回路付)		●	●
TL	ターミナル・ランプ付 (サージ電圧保護回路付)		●	●
C	コンジット (サージ電圧保護回路付)		●	●
F	平形ターミナル		●	—

注) CE/UKCA未対応

表 スペーサ品番

(フェースシール継手/コンプレッション継手に適用)

型式	品番
XSA1	XSA1R-8-1
XSA2	XSA2R-8-1
XSA3	

特殊オプションにつきましては、P.7をご参照ください。

リード線取出方向特殊

XSA Series

仕様

型式		XSA1-1 $\frac{1}{2}$	XSA1-2 $\frac{1}{2}$	XSA2-22	XSA2-32	XSA2-43 ^{注3)}	XSA3-3 $\frac{3}{8}$	XSA3-43
作動形式		常時閉						
使用流体		空気、不活性ガス						
オリフィス径 mm ϕ		2	3	4.5	6	4.5	6	
耐圧 MPa(G)		1.5						
最低使用圧力 Pa(abs)/OUT側		1×10^{-6}						
最高使用圧力 MPa(G)/IN側		1.0						
最高作動圧力差 MPa ^{注1)}		0.8	0.3	1.0	0.3	0.1	0.8	0.3
逆方向可能圧力 MPa(G) ^{注2)}		0.5	0.25	0.4	0.2	0.05	0.2	0.15
リーク量 Pa \cdot m ³ /s ^{注4)}	内部	1.3×10^{-9}						
	外部	1.3×10^{-11}						
配管接続方式		フェースシール継手/コンプレッション継手/(Rc, NPT)めねじ						
接続サイズ	フェースシール継手(インチ) コンプレッション継手(インチ)	1/4				3/8	1/4	3/8
	(Rc, NPT)めねじ	1/8	1/4	—	3/8			
周囲温度および使用流体温度 °C		5~60						
定格電圧 ^{注5)}		AC100/110/200/220/230/240/24/48V DC12/24V						
消費電力 W ^{注6)}	DC	4.5	7	10.5				
皮相電力 VA ^{注6)}	AC	7	9.5	12				
コイル温度上昇値 °C ^{注7)}	DC	50	55	65				
	AC	60	70	70				
許容電圧変動		定格電圧の±10%以下						
許容漏洩電圧	DC	定格電圧の2%以下						
	AC	定格電圧の5%以下						
コイル絶縁の種類		B種						
質量 kg ^{注8)}	フェースシール継手	0.28	0.41	0.42	0.53	0.62		
	コンプレッション継手	0.28	0.41	0.42	0.53	0.55		
	(Rc, NPT)めねじ	0.33	0.53	—	0.74	0.74		

注1) “作動圧力差”はポート1(高圧側)とポート2(低圧側)の差を示します。

例) 0.3MPaの場合、ポート2が真空(1Torr以下)では、ポート1に0.2MPa(G)まで加圧可能です。

注2) “逆方向可能圧力”は、ポート1が大気圧の場合にポート2から加圧可能な圧力を示します。

注3) フェースシール継手/コンプレッション継手のみ。

注4) リーク量は周囲温度20°C、差圧0.1MPaでの値で、ガス透過を除きます。

注5) ACは全て全波整流器付になります。

注6) 消費電力、皮相電力は周囲温度20°C、定格電圧印加時の値です。(ばらつき幅: ±10%)

注7) 周囲温度20°C、定格電圧印加時の値です。ただし、周囲の環境により変わるため参考値となります。

注8) グロメットの値です。

流量特性

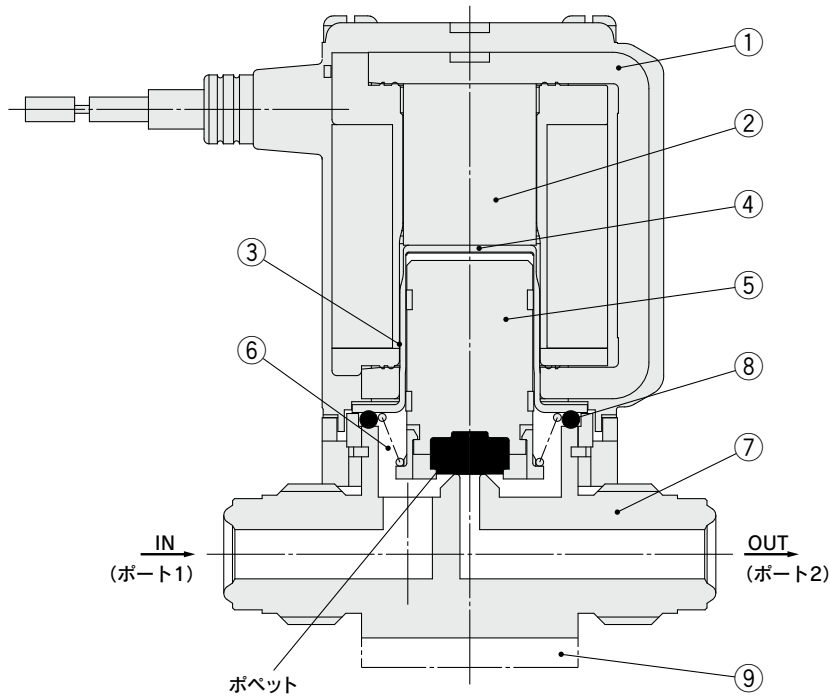
フェースシール継手/コンプレッション継手

		XSA1-12	XSA1-22	XSA2-22	XSA2-32	XSA2-43	XSA3-32	XSA3-43
流量特性	C[dm ³ /(s \cdot bar)]	0.55	1.07	1.07	1.51	2.78	1.54	2.89
	b	0.41	0.36	0.34	0.24	0.21	0.24	0.21

(Rc, NPT)めねじ

		XSA1-11	XSA1-21	XSA2-22	XSA2-32	XSA3-33	XSA3-43
流量特性	C[dm ³ /(s \cdot bar)]	0.54	1.14	1.14	2.23	2.37	3.50
	b	0.36	0.39	0.42	0.38	0.40	0.15

構造・作動



構成部品

番号	名称	材質
1	ソレノイドコイル	Cu+Fe+樹脂
2	固定鉄心	Fe
3	チューブ	SUS
4	レジスタール	PET
5	可動鉄心Ass'y	FKM,SUS,樹脂(PPS)
6	スプリング	SUS
7	ボディ	SUS
8	Oリング	FKM
9	スペーサ	Al

□: 接ガス部

《オプション説明》

⑨スペーサ(フェースシール継手/コンプレッション継手のみ): ボディを平坦部に固定する際に、ボディのかさ上げに使用するスペーサです。

《作動説明》

ソレノイドコイル①に通電することにより、可動鉄心Ass'y⑤が、ポペットに働く差圧による作用力とスプリング⑥の反力との合成力に打ち勝って固定鉄心②側に吸着され、ポペットが開きます。

ソレノイドコイル①の通電が解除されますと、可動鉄心Ass'y⑤はスプリング⑥の反力により固定鉄心②側から離脱し、ポペットは閉じます。

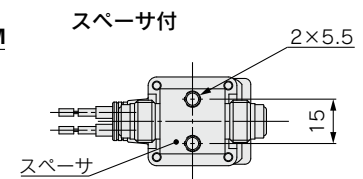
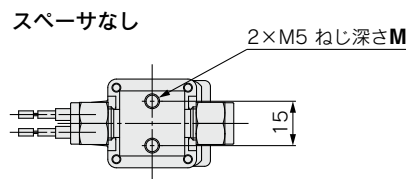
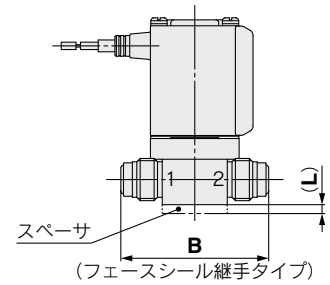
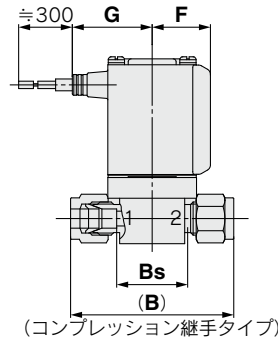
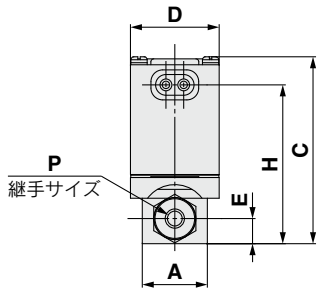
XSA Series

外形寸法図／フェースシール継手, コンプレッション継手

グロメット:G



フェースシール継手 コンプレッション継手



<p>グロメット:GS</p>	<p>コンジット:C</p>	<p>平形ターミナル:F</p>
<p>DIN形ターミナル:D</p>	<p>ターミナル:T</p>	

寸法表

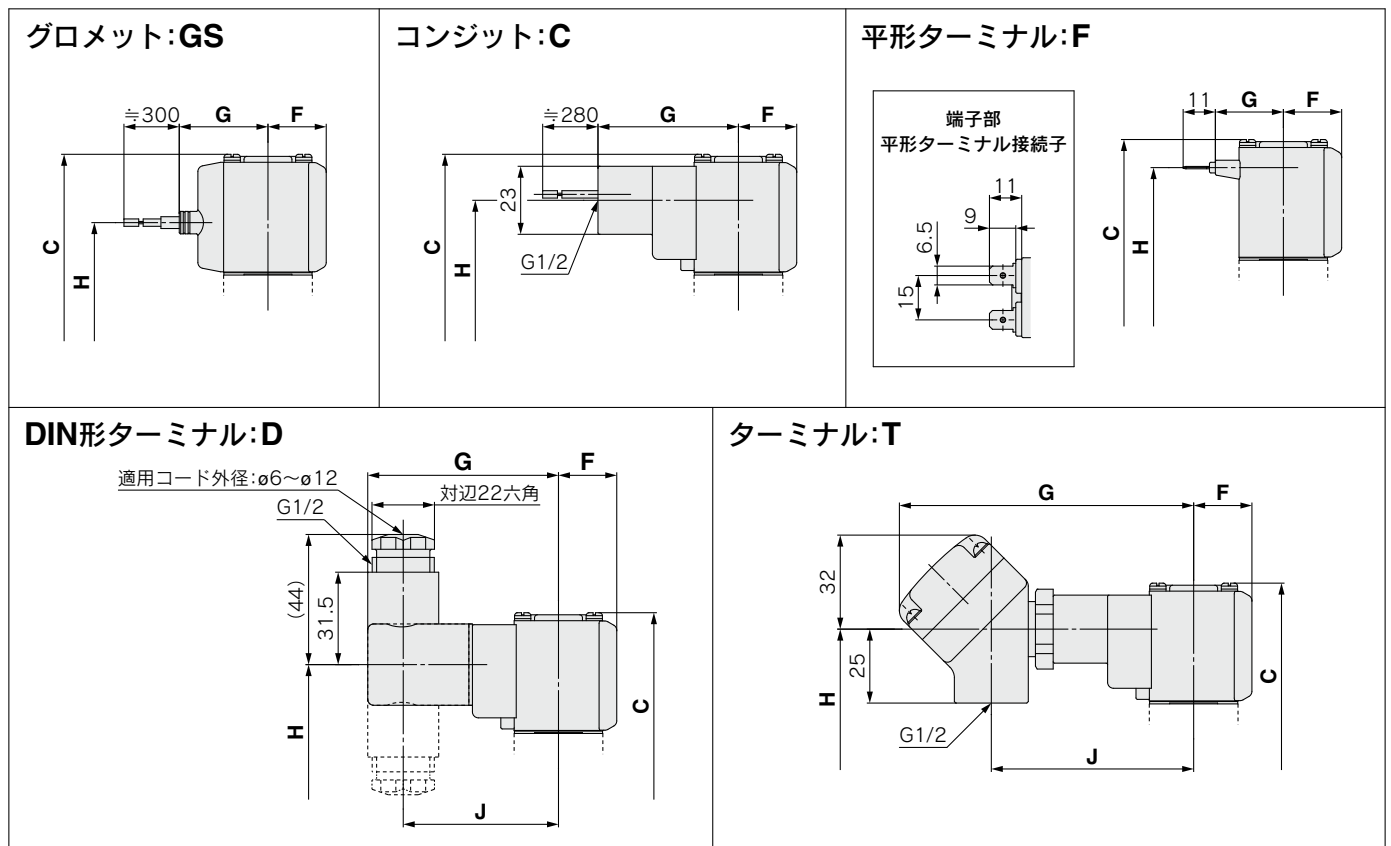
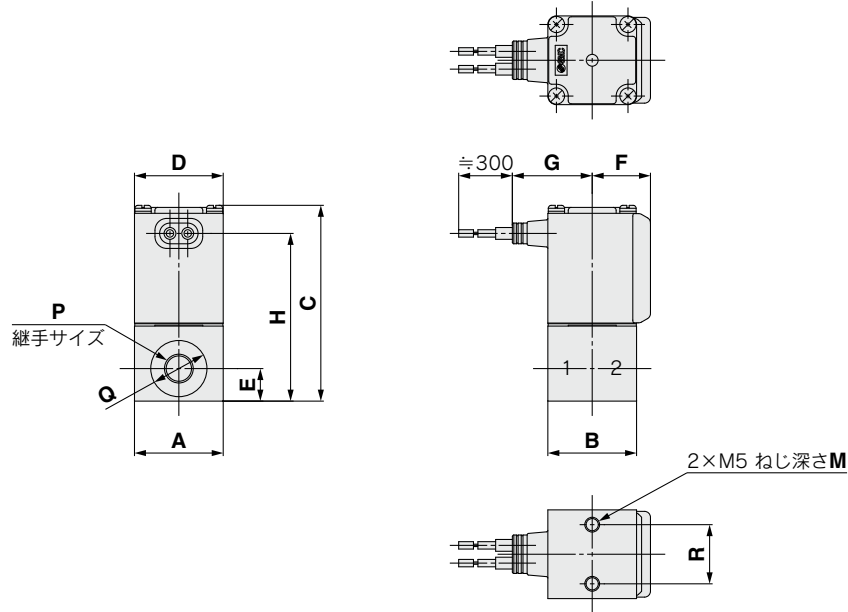
型式	A	B	Bs	C	D	E	F	L	M	P [inch]	グロメット:G		グロメット:GS		コンジット:C		平形ターミナル:F		DIN形ターミナル:D			ターミナル:T		
											G	H	G	H	G	H	G	H	G	H	J	G	H	J
											XSA1-□2S	22	55	24	63	30	8.5	20	3	8	1/4	27	53.5	30
XSA1-□2V		50	—																					
XSA2-□2S		63	31.5																					
XSA2-□2V		56	—	73.5	35		22				29.5	63	32.5	49.5	50	57	25.5	63	67	55	55	102	57	71
XSA2-43S		64.5	31																					
XSA2-43V		67	—																					
XSA3-32S	25	63	31.5			11.5		5	10	1/4														
XSA3-32V		56	—	78	40		24.5				32	67.5	35	54	52.5	61.5	28	67.5	69.5	59.5	57.5	104.5	61.5	73.5
XSA3-43S		64.5	31																					
XSA3-43V		67	—	82.5																				

外形寸法図／(Rc, NPT)めねじ

グロメット:G



めねじタイプ



寸法表

型式	A	B	C	D	E	F	M	P	Q	R	グロメット:G		グロメット:GS		コンジット:C		平形ターミナル:F		DIN形ターミナル:D			ターミナル:T		
											G	H	G	H	G	H	G	H	G	H	J	G	H	J
XSA1-□1P(N)	30	30	66	30	11	20	8	1/8	φ19	20	27	56.5	30	43	47.5	50.5	23	56.5	64.5	48.5	52.5	99.5	50.5	68.5
XSA2-□2P(N)	36	36	79	35	14	22	10	1/4	φ24	20	29.5	68.5	32.5	55	50	62.5	25.5	68.5	67	60.5	55	102	62.5	71
XSA3-□3P(N)	40	40	88	40	16.5	24.5		3/8	φ29	22	32	77.5	35	64	52.5	71.5	28	77.5	69.5	69.5	57.5	104.5	71.5	73.5

XSA Series 特殊オプション・交換部品

特殊オプション

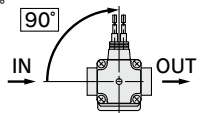
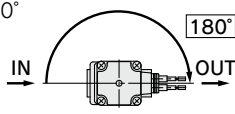
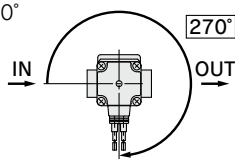


リード線取出方向特殊

XSA 1-12S-5G2- -

標準型式をご記入ください。

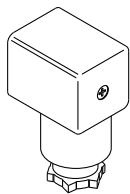
リード線取出方向特殊

記号	リード線取出方向
A	90° 
B	180° 
C	270° 

交換部品

● DINコネクタ品番

〈B種コイル用〉



電気オプション	定格電圧	コネクタ品番
なし	DC24V	3G-GDM2A-G
	DC12V	
	AC100V	
	AC110V	
	AC200V	
	AC220V	
	AC230V	
	AC240V	
	AC24V	
AC48V		
ランプ付	DC24V	GDM2A-L5
	DC12V	GDM2A-L6
	AC100V	GDM2A-L1
	AC110V	GDM2A-L1
	AC200V	GDM2A-L2
	AC220V	GDM2A-L2
	AC230V	GDM2A-L2
	AC240V	GDM2A-L2
	AC24V	GDM2A-L5
AC48V	GDM2A-L15	

※ご使用のコイル絶縁の種類にあったDINコネクタをご選定ください。

● DINコネクタ用ガスケット品番

VCW20-1-29-1 (B種コイル用)

● 平形ターミナル用リード線Ass'y (2本セット)

VX021S-1-16FB



XSA Series / 製品個別注意事項①

ご使用の前に必ずお読みください。安全上のご注意につきましては裏表紙、共通注意事項につきましては当社ホームページの「SMC製品取扱い注意事項」および「取扱説明書」をご確認ください。<http://www.smcworld.com>

設計上のご注意

警告

①緊急遮断弁などには使用できません。

本カタログに記載しているバルブは、緊急遮断弁などの安全確保用バルブとして設計されていません。そのようなシステムの場合は、別の確実に安全確保できる手段を講じた上で、ご使用ください。

②長期連続通電

連続通電にて使用した場合、ソレノイドコイルが発熱します。密閉された容器内などでの使用は避け、通気性の良い所へ設置してください。また、通電時、通電直後は電磁弁に触れないでください。

選定

警告

①使用流体について

①使用流体の種類について

使用可能な流体かどうかにつきましては各種類の材質を確認してからご使用ください。(P.4構成部品をご参照ください)

②使用流体の質について

〈空気〉

①清浄な空気をご使用ください。

圧縮空気が化学薬品、有機溶剤を含有する合成油、塩分、腐食性ガス等を含む時は破壊や作動不良の原因となりますので使用しないでください。

②必要に応じてエアフィルタを取付けてください。

バルブ近くの上流側に、エアフィルタを取付けてください。ろ過度は5μm以下を選定してください。

③必要に応じてアフタクーラやエアドライヤなどを設置し、対策を施してください。

ドレンを多量に含んだ圧縮空気はバルブや他の空気圧機器の作動不良の原因となります。アフタクーラやエアドライヤなどを設置し、対策を施してください。

④カーボン粉の発生が多い場合、ミストセパレータをバルブの上流側に設置して除去してください。

コンプレッサから発生するカーボン粉が多いとバルブ内部に付着し、作動不良の原因となります。

以上の圧縮空気の質についての詳細は当社の「圧縮空気清浄化システム」をご参照ください。

〈真空〉

真空の配管方向：基本的に2次側が低圧側になるように配管してください。

また、異物等の吸込みがないようご注意ください。

③周囲環境について

使用周囲温度範囲内でご使用ください。製品構成材料と周囲雰囲気との適合性をご確認のうえ、製品外表面に流体が付着しないようご使用ください。

選定

警告

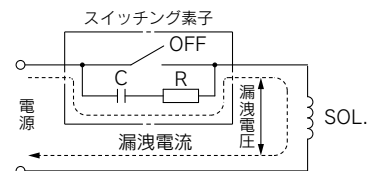
④静電気対策について

流体によっては静電気を起す場合がありますので静電気対策を施してください。

注意

①漏洩電圧

特にスイッチング素子と並列に抵抗器を使用したり、スイッチング素子の保護にC-R素子(サージ電圧保護)を使用している場合は、それぞれ抵抗器やC-R素子を通して漏洩電流が流れ、バルブがOFFしなくなる恐れがあるためご注意ください。



ACコイルは定格電圧の5%以下
DCコイルは定格電圧の2%以下

取付け

警告

①漏れ量が増大したり、機器が適正に作動しない場合は使用しないでください。

取付後に圧縮空気や電気を接続し、適正な機能検査を行って正しい取付けがされているか確認してください。

②コイル部分に外力を加えないでください。

締付時は、配管接続部の外側にスパナなどを当ててください。

③基本的に取付方向に制限はありませんが上向きでの取付けを推奨します。

コイルを下向きに取付けた場合には、流体中の異物が鉄心に付着し作動不良の原因となります。

特に、漏れ量を厳しく管理される場合は、コイル上向きで使用してください。

④コイルアセンブリ部を保温材等で保温しないでください。

凍結防止用テープヒータなどは、配管、ボディ部のみとしてください。コイル焼損の原因となります。

⑤振動源がある場合は避けるか、本体からのアームを最短にし共振を起こさぬようにしてください。

⑥塗装する場合

製品に印刷または、貼付けてある警告表示や仕様は消したり、はがしたり、文字を塗りつぶすなどしないでください。



XSA Series / 製品個別注意事項②

ご使用の前に必ずお読みください。安全上のご注意につきましては裏表紙、共通注意事項につきましては当社ホームページの「SMC製品取扱い注意事項」および「取扱説明書」をご確認ください。<http://www.smcworld.com>

配管

⚠ 注意

① 配管前の処置

配管前にシール面はエタノールなどでクリーニングしてから取付けてください。

② 配管にアースを接続しますと、電食によりシステムの腐食が生じることがありますので避けてください。

③ 締付

締付は下記方法で行ってください。

締付完了後、継手部からリークがないことを確認してください。

継手の締付

フェースシール継手	手締め後1/8回転
コンプレッション継手	手締め後1・1/4回転

めねじの締付

NPT, Rc1/8	7~9N・m
NPT, Rc1/4	12~14N・m
NPT, Rc3/8	22~24N・m

④ 製品に配管する場合

製品に配管を接続する場合は、供給ポートなどを間違えないようにしてください。

配線

⚠ 警告

① ソレノイドバルブは電気製品ですので、ご使用の際は、安全のため適切なヒューズやブレーカの設置をお願いいたします。

複数の電磁弁をご使用の際は、一次側に1つのヒューズを取付けただけでは不完全です。より安全に機器を保護するために各回路ごとにヒューズを選定して設置をお願いいたします。

⚠ 注意

① 配線用電線は、導体断面積0.5~1.25mm²をご使用ください。

また、線には無理な力が加わらないようにしてください。

② 電気回路は、接点においてチャタリングの発生のない回路を採用してください。

③ 電圧は、定格電圧の-10%~+10%の範囲でご使用ください。直流電源で、応答性を重要視する場合は、定格値の±5%以内としてください。電圧降下はコイルを接続したリード線部での値です。

④ 電気回路系がソレノイドのサージを嫌う場合は、電圧保護回路等をソレノイドに並列に入れてください。または、サージ電圧保護回路付のオプションをご使用ください。

(サージ電圧保護回路付を使用した場合でもサージ電圧は生じます。詳細は、当社にご確認ください。)

使用環境

⚠ 警告

① 腐食性ガス、化学薬品、海水、水、水蒸気の雰囲気または付着する場所では使用しないでください。

② 爆発性雰囲気の場所では使用しないでください。

③ 振動または衝撃の起こる場所では使用しないでください。

④ 周囲に熱源があり、輻射熱を受ける場所では使用しないでください。

⑤ 水滴、油および溶接時のスパッタなどが付着する場所では、適切な防護対策を施してください。

保守点検

⚠ 警告

① 製品の取外しについて

作業前にバルブ温度が十分下がったことを確認してください。不用意にさわると火傷する可能性があります。

① 流体供給源を遮断し、システム内の流体圧力を抜いてください。

② 電源を遮断してください。

③ 製品を取外してください。

② 低頻度使用

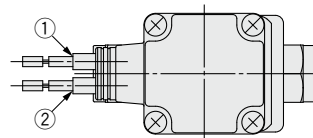
作動不良防止のため30日に1回は、バルブの切換作動を行ってください。また、最適な状態でお使いいただくため半年に1回程度の定期点検を行ってください。

電気結線

⚠ 注意

■ グロメット

B種コイル：AWG20 絶縁体外径2.5mm



定格電圧	リード線色	
	①	②
DC	黒	赤
AC100V	青	青
AC200V	赤	赤
その他のAC	灰	灰

※極性はありません。



XSA Series / 製品個別注意事項③

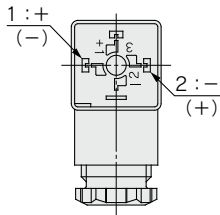
ご使用前に必ずお読みください。安全上のご注意につきましては裏表紙、共通注意事項につきましては当社ホームページの「SMC製品取扱い注意事項」および「取扱説明書」をご確認ください。<http://www.smcworld.com>

電気結線

⚠注意

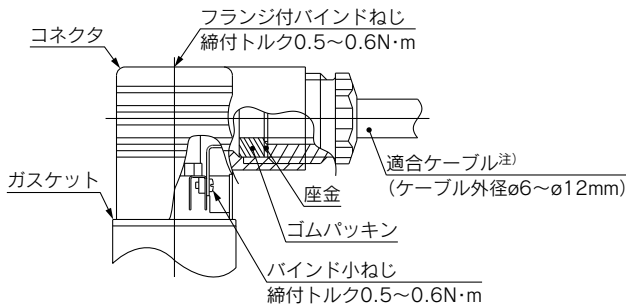
■DIN形ターミナル

DIN形ターミナルの場合は、次のように内部結線されていますので、各々電源側と結線してください。



端子 No.	1	2
DIN端子	+(-)	-(+)

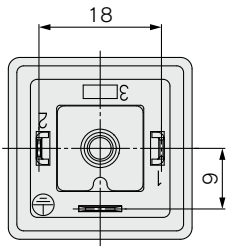
※極性はありません。
 ・キャプタイヤコードはケーブル外径φ6~φ12mmまで使用できます。
 ・各部の締付けは次の値に行ってください。



注) ケーブル外径寸法がφ9~φ12mmのものはゴムパッキンの内側の部分を抜いてからご使用ください。

端子間ピッチについて

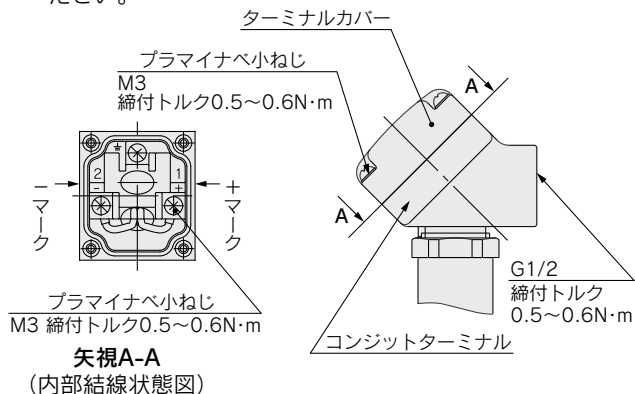
EN175301-803B規格に準拠した端子間ピッチ18mm FormAのDIN形コネクタに対応しています。



■コンジットターミナル

コンジットターミナルの場合は、下記のマークに従い結線してください。

- ・各部の締付けは次の値に行ってください。
- ・配管部(G1/2)は、専用電線管などにて確実にシールしてください。



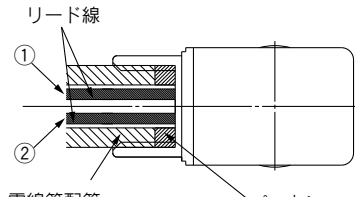
電気結線

⚠注意

■コンジット

配管の締付トルクは次の値に行ってください。

B種コイル: AWG20 絶縁体外径2.5mm



電線管配管 (口径G1/2 締付トルク0.5~0.6N・m)

定格電圧	リード線色	
	①	②
DC	黒	赤
AC100V	青	青
AC200V	赤	赤
その他のAC	灰	灰

※極性はありません。

品名	品番
パッキン	VCW20-15-6

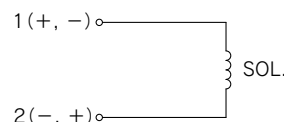
注) 別途手配ください。

電気回路について

⚠注意

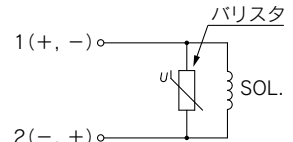
【DC用回路】

グロメット、平形ターミナル



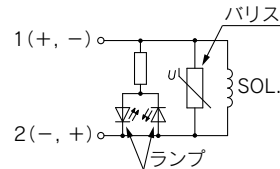
電気オプションなし

グロメット、DIN形ターミナル、コンジットターミナル、コンジット



サージ電圧保護回路付

DIN形ターミナル、コンジットターミナル



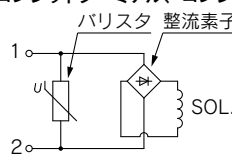
サージ電圧保護回路・ランプ付

【AC用回路】

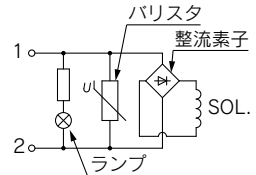
※ACにつきましては標準品でサージ電圧保護回路付となります。

グロメット、DIN形ターミナル、コンジットターミナル、コンジット

DIN形ターミナル、コンジットターミナル



電気オプションなし



サージ電圧保護回路・ランプ付

⚠️ 安全上のご注意

ここに示した注意事項は、製品を安全に正しくお使いいただき、あなたや他の人々への危害や損害を未然に防止するためのものです。これらの事項は、危害や損害の大きさと切迫の程度を明示するために、「注意」「警告」「危険」の三つに区分されています。いずれも安全に関する重要な内容ですから、国際規格(ISO/IEC)、日本工業規格(JIS)^{※1)}およびその他の安全法規^{※2)}に加えて、必ず守ってください。

⚠️ 注意 : 取扱いを誤った時に、人が傷害を負う危険が想定される時、および物的損害のみの発生が想定されるもの。

⚠️ 警告 : 取扱いを誤った時に、人が死亡もしくは重傷を負う可能性が想定されるもの。

⚠️ 危険 : 切迫した危険の状態で、回避しないと死亡もしくは重傷を負う可能性が想定されるもの。

※1) ISO 4414: Pneumatic fluid power -- General rules relating to systems.
ISO 4413: Hydraulic fluid power -- General rules relating to systems.
IEC 60204-1: Safety of machinery -- Electrical equipment of machines.
(Part 1: General requirements)

ISO 10218: Manipulating industrial robots -Safety.

JIS B 8370: 空気圧システム通則

JIS B 8361: 油圧システム通則

JIS B 9960-1: 機械類の安全性—機械の電気装置(第1部: 一般要求事項)

JIS B 8433: 産業用マニピュレーティングロボット—安全性 など

※2) 労働安全衛生法 など

⚠️ 警告

① 当社製品の適合性の決定は、システムの設計者または仕様を決定する人が判断してください。

ここに掲載されている製品は、使用される条件が多様なため、そのシステムへの適合性の決定は、システムの設計者または仕様を決定する人が、必要に応じて分析やテストを行ってから決定してください。このシステムの所期の性能、安全性の保証は、システムの適合性を決定した人の責任になります。常に最新の製品カタログや資料により、仕様の全ての内容を検討し、機器の故障の可能性についての状況を考慮してシステムを構成してください。

② 当社製品は、十分な知識と経験を持った人が取扱ってください。

ここに掲載されている製品は、取扱いを誤ると安全性が損なわれます。機械・装置の組立てや操作、メンテナンスなどは十分な知識と経験を持った人が行ってください。

③ 安全を確認するまでは、機械・装置の取扱い、機器の取外しを絶対に行わないでください。

1. 機械・装置の点検や整備は、被駆動物体の落下防止処置や暴走防止処置などがなされていることを確認してから行ってください。

2. 製品を取外す時は、上記の安全処置がとられていることの確認を行い、エネルギー源と該当する設備の電源を遮断するなど、システムの安全を確保すると共に、使用機器の製品個別注意事項を参照、理解してから行ってください。

3. 機械・装置を再起動する場合は、予想外の動作・誤動作が発生しても対処できるようにしてください。

④ 次に示すような条件や環境で使用する場合は、安全対策への格別のご配慮をいただくと共に、あらかじめ当社へご相談くださるようお願い致します。

1. 明記されている仕様以外の条件や環境、屋外や直射日光が当たる場所での使用。

2. 原子力、鉄道、航空、宇宙機器、船舶、車両、軍用、医療機器、飲料・食料に触れる機器、燃焼装置、娯楽機器、緊急遮断回路、プレス用クラッチ・ブレーキ回路、安全機器などへの使用、およびカタログの標準仕様に合わない用途の場合。

3. 人や財産に大きな影響をおよぼすことが予想され、特に安全が要求される用途への使用。

4. インターロック回路に使用する場合は、故障に備えて機械式の保護機能を設けるなどの2重インターロック方式にしてください。また、定期的に点検し正常に動作していることの確認を行ってください。

⚠️ 注意

当社の製品は、製造業向けとして提供しています。

ここに掲載されている当社の製品は、主に製造業を目的とした平和利用向けに提供しています。製造業以外のご使用を検討される場合には、当社にご相談いただき必要に応じて仕様書の取り交わし、契約などを行ってください。ご不明な点などがありましたら、当社最寄りの営業拠点にお問合せ願います。

保証および免責事項／適合用途の条件

製品をご使用いただく際、以下の「保証および免責事項」、「適合用途の条件」を適用させていただきます。

下記内容をご確認いただき、ご承諾のうえ当社製品をご使用ください。

『保証および免責事項』

① 当社製品についての保証期間は、使用開始から1年以内、もしくは納入後1.5年以内、いずれか早期に到達する期間です。^{※3)} また製品には、耐久回数、走行距離、交換部品などを定めているものがありますので、当社最寄りの営業拠点にご確認ください。

② 保証期間中において当社の責による故障や損傷が明らかになった場合には、代替品または必要な交換部品の提供を行わせていただきます。なお、ここでの保証は、当社製品単体の保証を意味するもので、当社製品の故障により誘発される損害は、保証の対象範囲から除外します。

③ その他製品個別の保証および免責事項も参照、ご理解の上、ご使用ください。

※3) 真空パッドは、使用開始から1年以内の保証期間を適用できません。

真空パッドは消耗部品であり、製品保証期間は納入後1年です。ただし、保証期間内であっても、真空パッドを使用したことによる摩耗、またはゴム材質の劣化が原因の場合には、製品保証の適用範囲外となります。

『適合用途の条件』

海外へ輸出される場合には、経済産業省が定める法令(外国為替および外国貿易法)、手続きを必ず守ってください。

⚠️ 注意

当社製品は、法定計量器として使用できません。

当社が製造、販売している製品は、各国計量法に関連した型式認証試験や検定などを受けた計量器、計測器ではありません。このため、当社製品は各国計量法で定められた取引もしくは証明などを目的とした用途では使用できません。

改訂内容

B版 ● めねじタイプ追加

UX

⚠️ 安全に関するご注意

ご使用の際は「SMC製品取扱い注意事項」(M-03-3)および「取扱説明書」をご確認のうえ、正しくお使いください。