

本質安全防爆

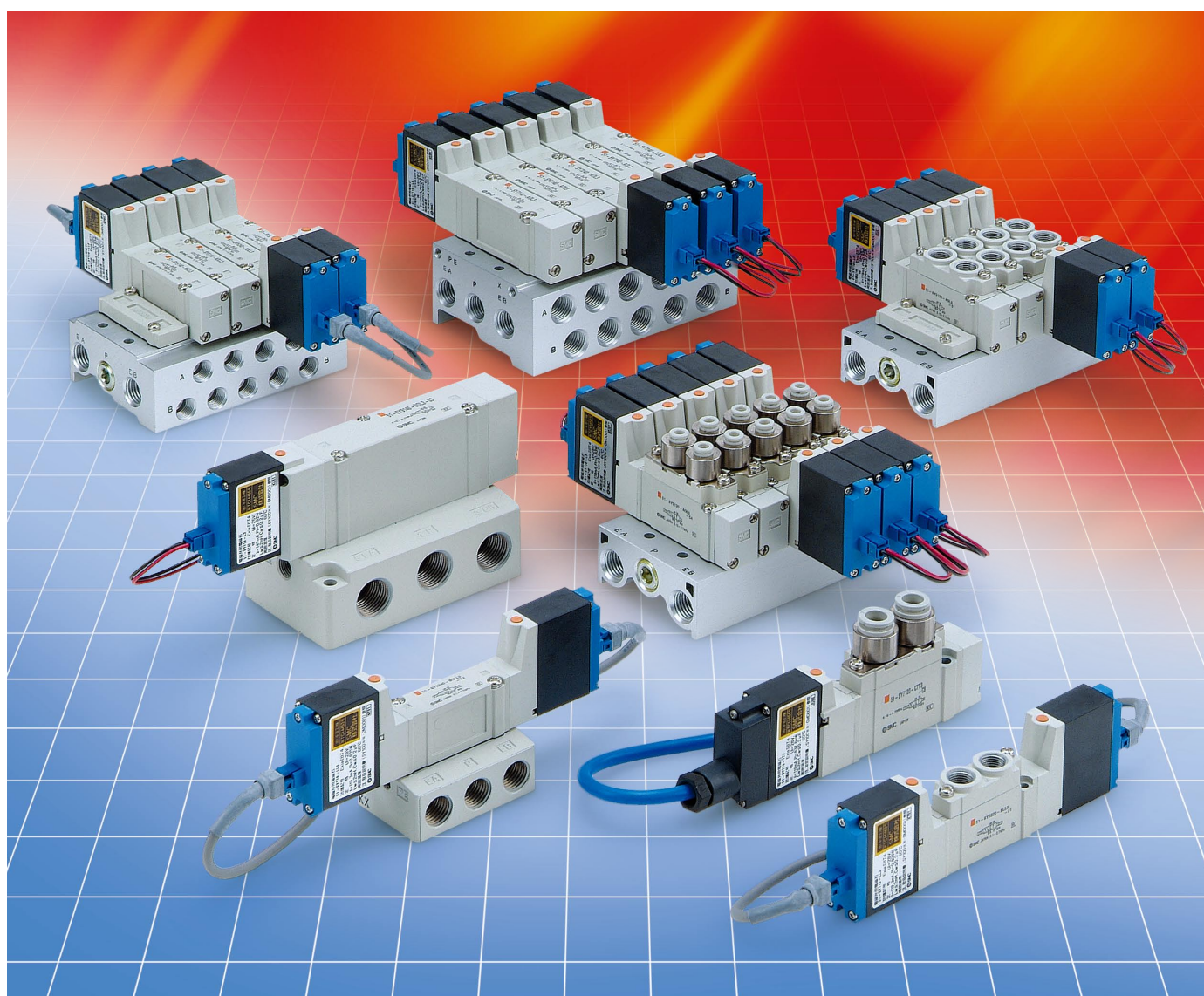
5ポートソレノイドバルブ

本質安全防爆構造認定品として日本国内でのみ使用可能

Ex ia IIC T5 (型式検定合格番号：DEK22.0071X)

本製品は機器検定合格品です。

ご使用の際は国際整合防爆指針に検定合格した安全保持器を必ずご使用願います。

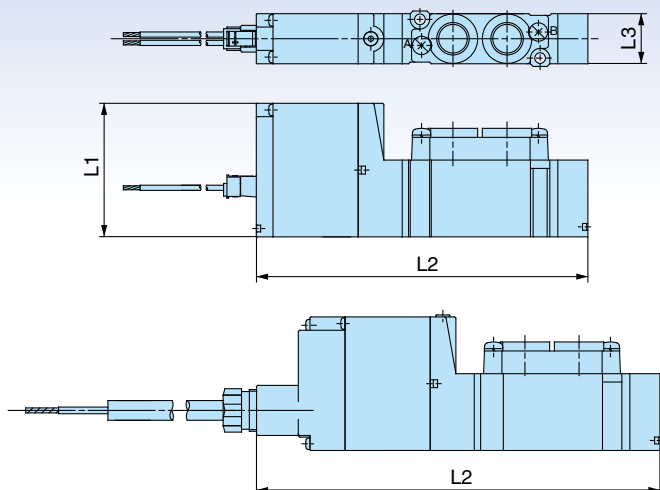


51-SY5000/7000/9000 Series



CAT.S11-90B®

小形・大流量

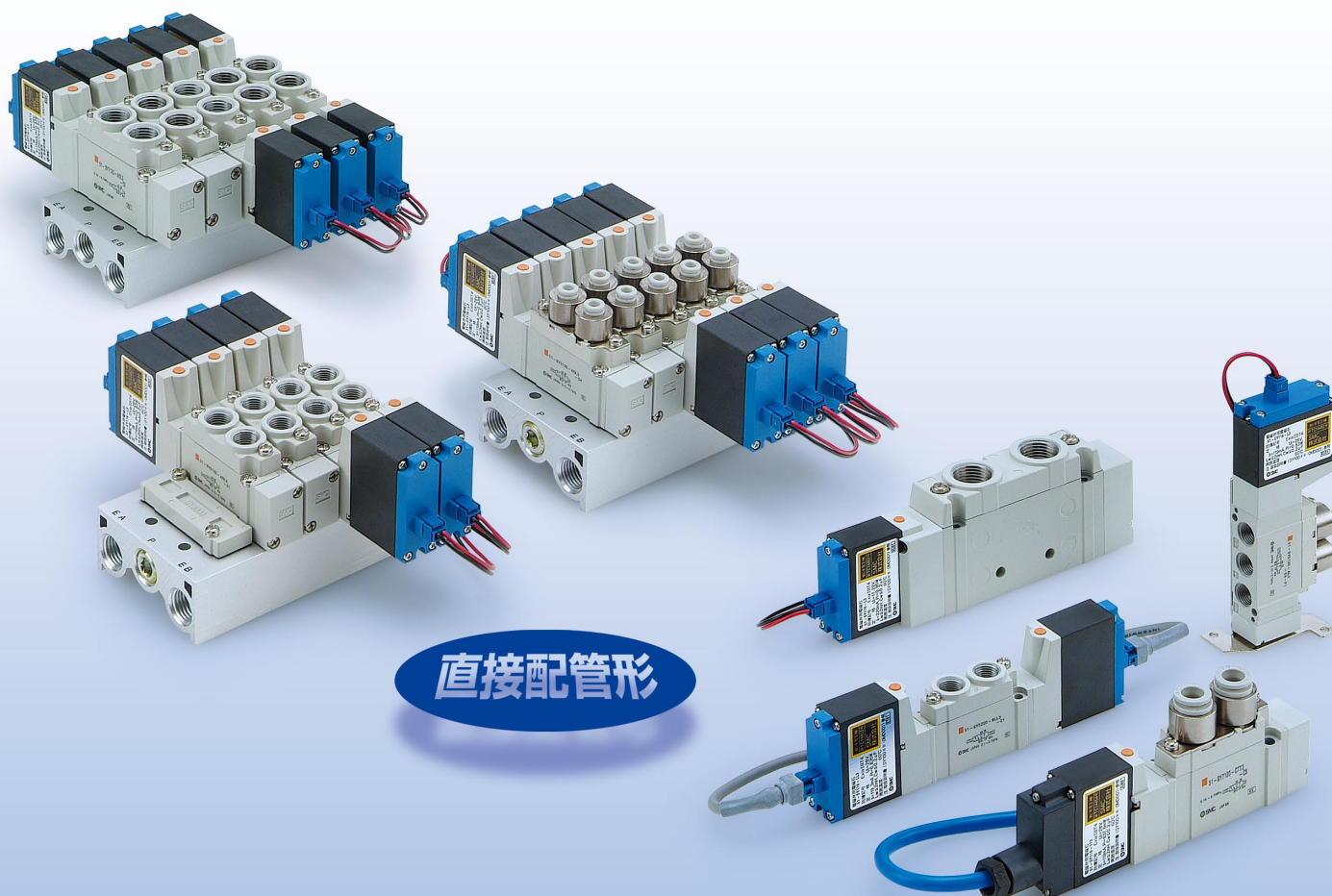


外形寸法表

型式	寸法	L1	L2	L3
51-SY5120-L	40		104	15
51-SY5120-LL			120.8	
51-SY5120-TT			118.2	18
51-SY7120-L	42		135	
51-SY7120-LL			148.3	
51-SY7120-TT			165.1	

流量特性

シリーズ		流量特性					
		1→4/2(P→A/B)			4/2→5/3(A/B→EA/EB)		
		C[dm ³ /(s·bar)]	b	Cv	C[dm ³ /(s·bar)]	b	Cv
直接配管形	51-SY5□20	1.9	0.35	0.49	2.4	0.39	0.61
	51-SY7□20	4.1	0.23	0.93	3.3	0.33	0.81
	51-SY9□20	7.0	0.33	1.7	7.6	0.35	2.0
ベース配管形	51-SY5□40	2.4	0.41	0.64	2.8	0.29	0.66
	51-SY7□40	4.1	0.41	1.1	4.1	0.29	1.0
	51-SY9□40	7.9	0.34	2.0	9.6	0.43	2.6

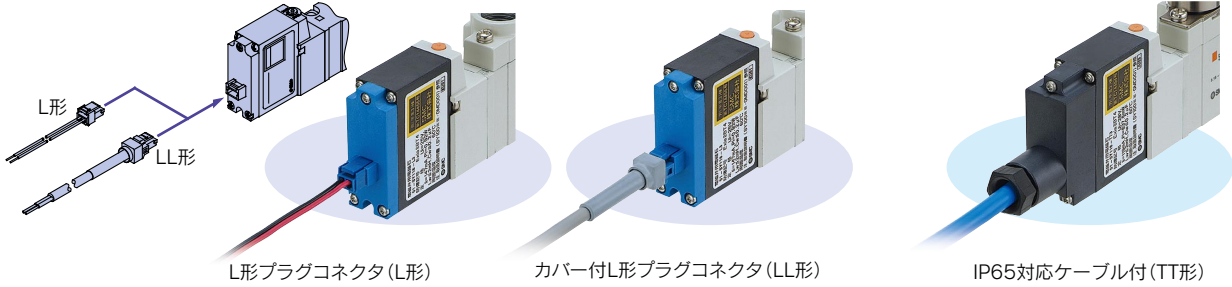


直接配管形

3種類のコネクタの選択が可能

- 口出し線のコネクタ方式採用(L,LL形)によりメンテナンスが容易。

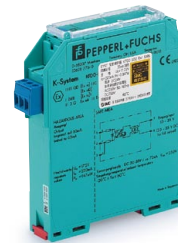
- IP65対応(TT形)



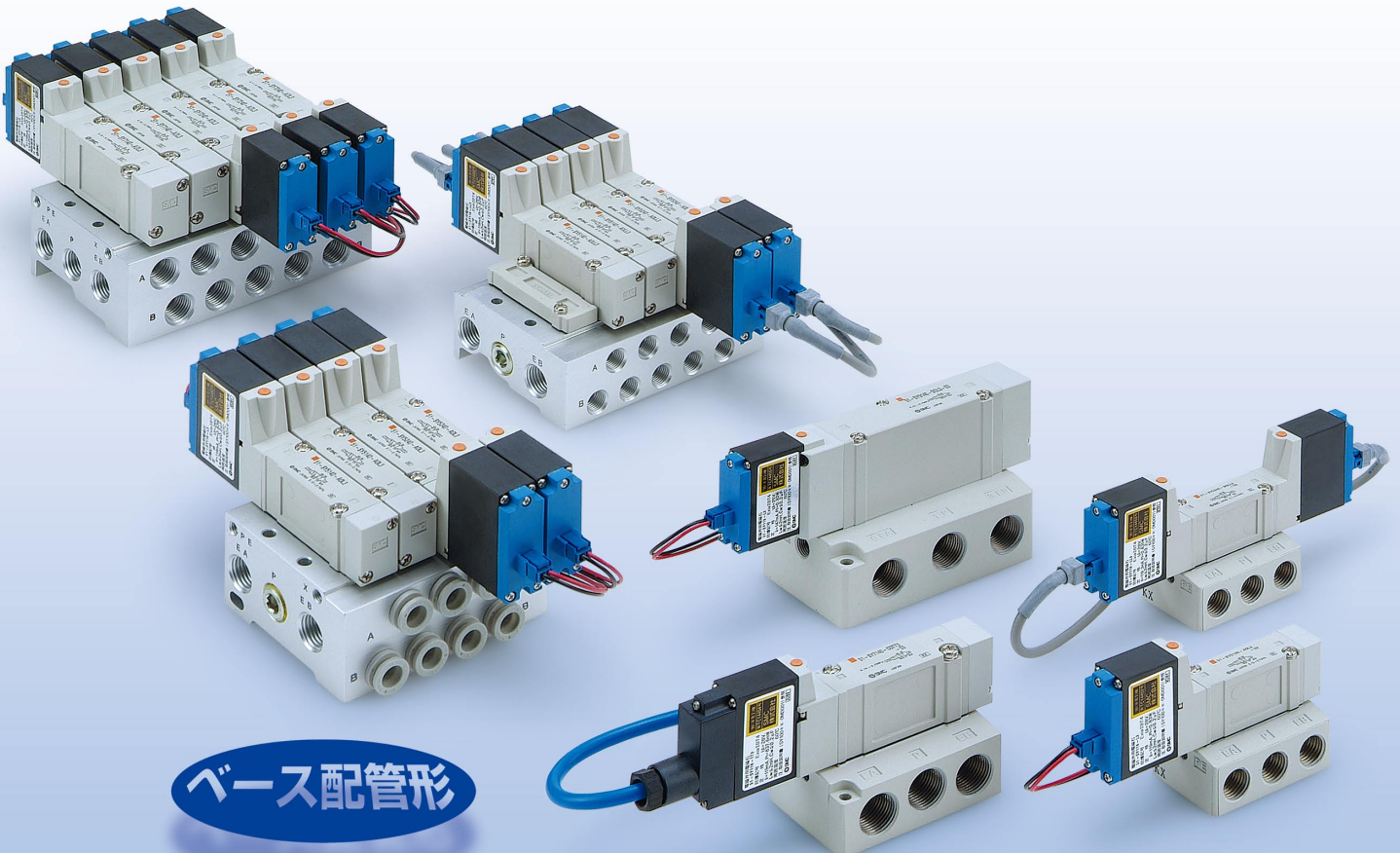
2種類のバリアを選択可能



ツェナー形



絶縁形



ベース配管形

本質安全防爆 5ポートソレノイドバルブ 51-SY5000・7000・9000 Series 直接配管形 単体

型式表示方法

51-SY 5 1 20-A LL 3 - 01 - -

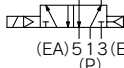
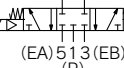
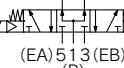
シリーズ

5	51-SY5000
7	51-SY7000
9	51-SY9000

防爆表示

51	本質安全防爆構造
----	----------

切換方式

1	2位置シングル (A) 4 2(B)  (EA) 513 (EB) (P)
2	2位置ダブル (A) 4 2(B)  (EA) 513 (EB) (P)
3注)	3位置クローズドセンタ (A) 4 2(B)  (EA) 513 (EB) (P)
4注)	3位置エキゾーストセンタ (A) 4 2(B)  (EA) 513 (EB) (P)
5注)	3位置プレッシャセンタ (A) 4 2(B)  (EA) 513 (EB) (P)

注) 51-SY9000シリーズには3位置タイプはありません。

バリア指定^{注1)注2)}

無記号	バリアなし
A	Z728.H
F	KFD0-SD2-Ex1.1065

注1) 付属するバリアの型式を示します。

注2) バリアの仕様の詳細は株式会社ピーアンドエフ社へお問合せください。

ねじの種類

無記号	Rc
F	G
N	NPT
T	NPTF

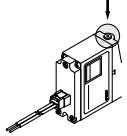
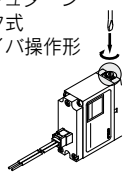
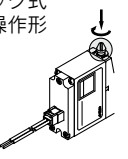
A・Bポート管接続口径 ねじ配管

記号	管接続口径	適用シリーズ
01	1/8	51-SY5000
02	1/4	51-SY7000
03	3/8	51-SY9000

ワンタッチ管継手配管(ミリサイズ)^{注)}

記号	管接続口径	適用シリーズ
C4	φ4ワンタッチ管継手	51-SY5000
C6	φ6ワンタッチ管継手	
C8	φ8ワンタッチ管継手	
C8	φ8ワンタッチ管継手	51-SY7000
C10	φ10ワンタッチ管継手	
C8	φ8ワンタッチ管継手	51-SY9000
C10	φ10ワンタッチ管継手	
C12	φ12ワンタッチ管継手	

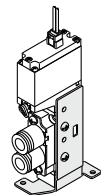
マニュアル

無記号: ノンロック プッシュ式 	D: プッシュターン ロック式 ドライバ操作形 	E: プッシュターン ロック式 手操作形 
------------------------------------------------------------------------------------------------------------	------------------------------------------------------------------------------------------------------------------------	---------------------------------------------------------------------------------------------------------------------

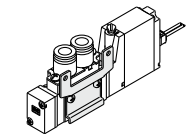
注) **警告** 樹脂チューブを使用する場合は、静電気対策を実施してください。

ブラケット

無記号: ブラケットなし
F1: フートブラケット付
(2位置シングルタイプのみ)

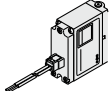
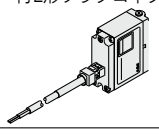
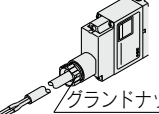


F2: サイドブラケット付



※51-SY9000にはブラケットはありません。

口出線取出し方法

記号	取出し方法
L	L形プラグコネクタ 
LL	カバー付L形プラグコネクタ 
TT ^{注)}	IP65対応ケーブル付 グラウンドナット 

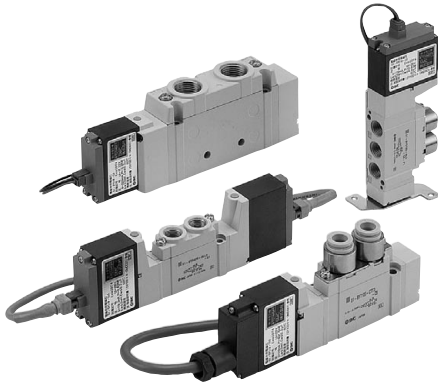
注) TT形は端子台に結線されております。
なお、結線されたケーブル以外は使用できません。

口出線長さ

記号	口出線長さ	備考
3	300mm	—
6	600mm	L形の最大長さ(MAX.)になります
10	1000mm	—
15	1500mm	—
20	2000mm	—
30	3000mm	—
100	10000mm	標準品対応になります

直接配管形 51-SY5000・7000・9000 Series

仕様



シリーズ		51-SY5000	51-SY7000	51-SY9000
使用流体		空気		
内部パイロット 使用圧力範囲 MPa	2位置シングル	0.15~0.7		
	2位置ダブル	0.1~0.7		
	3位置	0.2~0.7		
周囲温度および使用流体温度 ℃		-10~50(ただし凍結なきこと。)		
最大作動頻度 Hz	2位置シングル、ダブル	1		
	3位置			
マニュアル(手動操作)		ノンロックプッシュ式、 プッシュターンロック式ドライバ操作形、 プッシュターンロック式手操作形		
パイロット排気方法		主弁・パイロット弁集合排気形		
給油		不要		
取付姿勢		自由		
耐衝撃/耐振動 m/s ² 注1)		150/30		
保護等級(IEC60529による)		IP30(L形)、IP40(LL形)、IP65(TT形)		
口出線取出し方法		L形プラグコネクタ(L) カバー付L形プラグコネクタ(LL) IP65対応ケーブル付(TT)		
コイル定格電圧		DC12V		
許容電圧変動		定格の-10%~+10%		
コイル絶縁種類		B種		
消費電力		0.52W(定格電圧の場合)		
防爆構造の種類		本質安全防爆構造(ia)注2)		
対象ガスまたは蒸気の発火度および爆発等級		IC T5		
バリアの入力電圧		DC24V注3)注4)		
許容電圧変動		定格の-10%~+10%		

注1) 耐衝撃:主弁・可動鉄心の軸方向および直角方向、通電および非通電の各条件でそれぞれ1回試験したとき誤作動なし。(初期における値)

耐振動:45~2000Hz 1掃引、主弁・可動鉄心の軸方向および直角方向、通電および非通電の各条件で試験したとき誤作動なし。(初期における値)

注2) ⚠警告 0種場所には使用できません。2種場所または1種場所でご使用ください。

注3) ⚠注意 バルブとバリアには極性があります。極性を誤り電圧を入れますと、バリアが使用できなくなります。

注4) ⚠注意 バルブの入力電圧がDC10.8V(最小値)ある様にしてください。

応答時間

注) JIS B8419:2010動的性能試験による。
(コイル温度20℃、バリアA,F、DC24V時の場合)

切換方式	応答時間ms(0.5MPa時)		
	51-SY5000	51-SY7000	51-SY9000
2位置シングル	26以下	38以下	50以下
2位置ダブル	22以下	30以下	50以下
3位置	38以下	56以下	—

51-SY5000-7000-9000 Series

流量特性

型式／51-SY5000シリーズ

バルブ 型式	切換方式		管接続口径		流量特性 ^{注)}							
			1, 5, 3 (P, EA, EB)	4, 2 (A, B)	1→4/2 (P→A/B)			4/2→5/3 (A/B→EA/EB)				
					C(dm ³ / s-bar)	b	Cv	C(dm ³ / s-bar)	b	Cv		
51-SY5 □20-□ -01	2位置	シングル	1/8	1/8	1.9	0.35	0.49	2.4	0.39	0.61		
		ダブル			1.7	0.43	0.45	1.8	0.35	0.46		
	3位置	クローズド センタ			1.5	0.44	0.41	2.5 (1.5)	0.32 (0.43)	0.59 (0.40)		
		エキゾースト センタ			2.2 (0.91)	0.46 (0.58)	0.61 (0.28)	1.8	0.38	0.46		
51-SY5 □20-□ -C4	2位置	シングル			1/8	C4 (ϕ 4 ワンタッチ 管継手)	0.75	0.43	0.20	0.85	0.64	0.30
		ダブル					0.74	0.40	0.19	0.84	0.57	0.28
	3位置	クローズド センタ					0.75	0.36	0.19	0.84 (0.84)	0.64 (0.53)	0.30 (0.27)
		エキゾースト センタ					0.78 (0.71)	0.44 (0.37)	0.21 (0.18)	0.84	0.57	0.27
51-SY5 □20-□ -C6	2位置	シングル	1/8	C6 (ϕ 6 ワンタッチ 管継手)			1.5	0.33	0.33	2.0	0.37	0.52
		ダブル					1.3	0.31	0.33	1.6	0.32	0.39
	3位置	クローズド センタ					1.3	0.33	0.33	1.8 (1.4)	0.35 (0.37)	0.44 (0.35)
		エキゾースト センタ					1.7 (0.80)	0.31 (0.47)	0.42 (0.23)	1.7	0.33	0.44
51-SY5 □20-□ -C8	2位置	シングル			1/8	C8 (ϕ 8 ワンタッチ 管継手)	1.9	0.21	0.45	2.3	0.29	0.57
		ダブル					1.6	0.29	0.39	1.7	0.38	0.46
	3位置	クローズド センタ					1.4	0.38	0.39	2.0 (1.5)	0.37 (0.41)	0.52 (0.43)
		エキゾースト センタ					2.2 (1.6)	0.32 (0.44)	0.56 (0.44)	1.8	0.41	0.50
	2位置	シングル	1/8	C8 (ϕ 8 ワンタッチ 管継手)			1.9	0.21	0.45	2.3	0.29	0.57
		ダブル					1.6	0.29	0.39	1.7	0.38	0.46
	3位置	クローズド センタ					1.4	0.38	0.39	2.0 (1.5)	0.37 (0.41)	0.52 (0.43)
		エキゾースト センタ					2.2 (1.6)	0.32 (0.44)	0.56 (0.44)	1.8	0.41	0.50

注) []内はノーマル位置の場合。

型式／51-SY9000シリーズ

バルブ 型式	切換方式		管接続口径		流量特性																														
			1, 5, 3 (P, EA, EB)	4, 2 (A, B)	1→4/2 (P→A/B)			4/2→5/3 (A/B→EA/EB)																											
					C(dm ³ / s-bar)	b	Cv	C(dm ³ / s-bar)	b	Cv																									
51-SY9 □20-□ -02	2位置	シングル	1/4	1/4	1/4	7.0	0.33	1.7	7.6	0.35	2.0																								
		ダブル																																	
51-SY9 □20-□ -03	2位置	シングル										1/4	3/8	8.0	0.29	1.9	8.0	0.33	2.0																
		ダブル																																	
51-SY9 □20-□ -C8	2位置	シングル																		1/4	C8 (ϕ 8 ワンタッチ 管継手)	4.3	0.28	0.96	7.1	0.32	1.7								
		ダブル																																	
51-SY9 □20-□ -C10	2位置	シングル																										1/4	C10 (ϕ 10 ワンタッチ 管継手)	6.1	0.28	1.4	7.9	0.33	1.9
		ダブル																																	
51-SY9 □20-□ -C12	2位置	ダブル	1/4	C12 (ϕ 12 ワンタッチ 管継手)	7.0	0.25	1.6	8.6	0.41	2.2																									
		シングル																																	

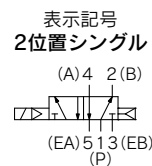
型式／51-SY7000シリーズ

バルブ 型式	切換方式		管接続口径		流量特性 ^{注)}																			
			1, 5, 3 (P, EA, EB)	4, 2 (A, B)	1→4/2 (P→A/B)			4/2→5/3 (A/B→EA/EB)																
					C(dm ³ / s-bar)	b	Cv	C(dm ³ / s-bar)	b	Cv														
51-SY7 □20-□ -02	2位置	シングル	1/4	1/4	4.1	0.23	0.93	3.3	0.33	0.81														
		ダブル																						
	3位置	クローズド センタ									2.9	0.31	0.70	2.4	0.38	0.63								
		エキゾースト センタ									2.5	0.39	0.65	3.4 (2.1)	0.35 (0.38)	0.82 (0.54)								
51-SY7 □20-□ -C8	2位置	シングル									1/4	C8 (ϕ 8 ワンタッチ 管継手)	3.2	0.26	0.77	3.2	0.37	0.82						
		ダブル																						
	3位置	クローズド センタ																	2.6	0.24	0.63	2.4	0.31	0.62
		エキゾースト センタ																	2.4	0.25	0.57	2.6 (1.9)	0.42 (0.46)	0.70 (0.56)
51-SY7 □20-□ -C10	2位置	シングル	1/8	C10 (ϕ 10 ワンタッチ 管継手)	3.8	0.26	0.86	3.2	0.34	0.82														
		ダブル																						
	3位置	クローズド センタ																	2.8	0.27	0.67	2.4	0.21	0.59
		エキゾースト センタ																	2.5	0.25	0.59	2.7 (2.0)	0.38 (0.38)	0.70 (0.56)
	3位置	プレッシャ センタ									3.8 (2.4)	0.25 (0.31)	0.89 (0.61)	2.3	0.38	0.61								

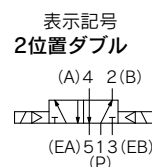
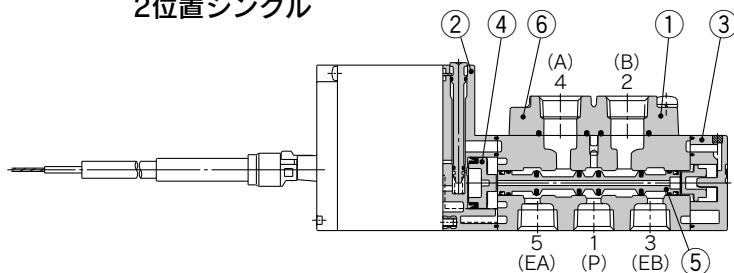
注) []内はノーマル位置の場合。

構造図

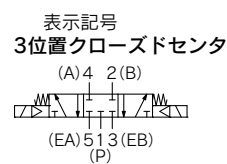
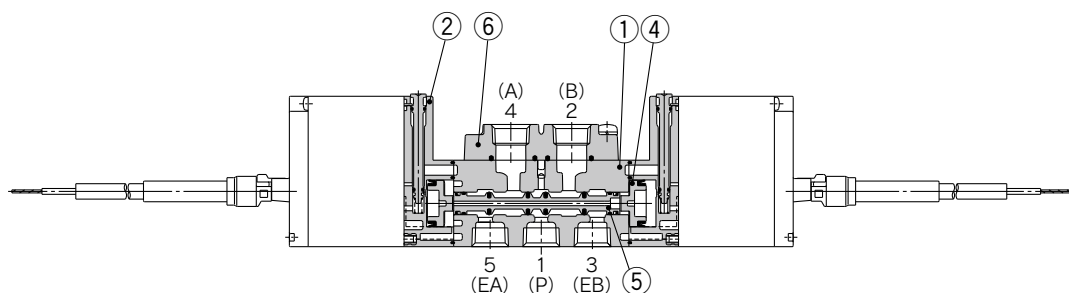
SYシリーズ



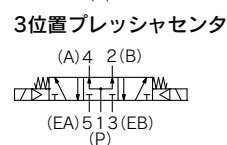
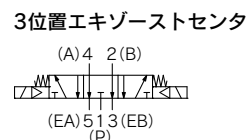
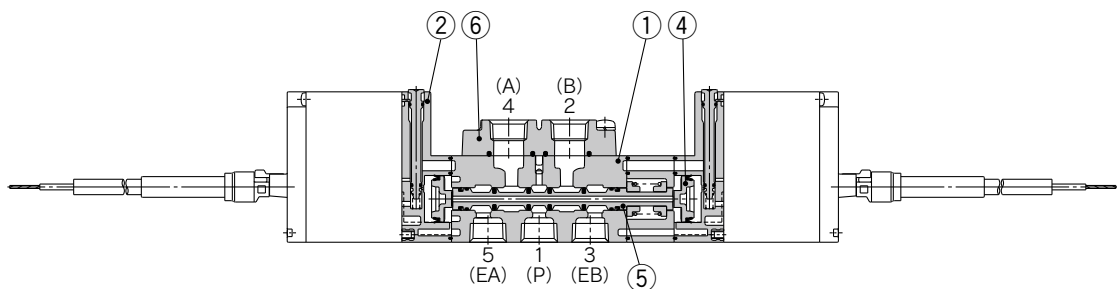
2位置シングル



2位置ダブル



3位置クローズドセンタ／エキゾーストセンタ／プレッシャセンタ



(本図はクローズドセンタタイプの場合)

構成部品

番号	部品名	材質	備考
1	ボディ	アルミダイカスト	ホワイト
2	アダプタプレート	樹脂	ホワイト (51-SY9000はグレー)
3	エンドプレート	樹脂	ホワイト
4	ピストン	樹脂	—
5	スプール弁Ass'y	アルミニウム・H-NBR	—

交換部品

番号	品名	品番
6	ポートブロックAss'y	ポートブロックAss'y品番表示方法P.5をご参照ください。

ブラケットAss'y品番

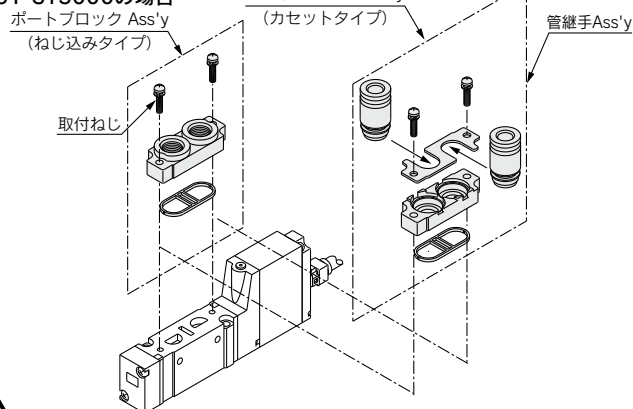
品名	品番
ブラケット (F1形用)	SX ⁰ 000-16-2A(取付ねじ付)
ブラケット (F2形用)	SX ⁰ 000-16-1A(取付ねじ付)

※51-SY9000には、ブラケットはありません。

ポートブロックAss'yの交換方法

直接配管形は、ボディに取付けられているポートブロックAss'yを交換することでA,Bポートの接続口径を変更することが可能です。なお、交換の際に取付ねじの締付けが不十分だと、エア漏れなどの原因になりますので取付トルクに十分注意してください。

●51-SY5000の場合



⚠ 注意

取付ねじ締付トルク

51-SY⁵000 (M3) : 0.6N・m
51-SY⁹000 (M4) : 1.4N・m

※品番はP.5ポートブロックAss'y品番表示方法をご参照ください。

51-SY5000-7000-9000 Series

ポートブロックAss'y品番表示方法

SY 000-6A-

●シリーズ

5	51-SY5000
7	51-SY7000
9	51-SY9000

●ねじの種類

無記号	Rc
F	G
N	NPT
T	NPTF

●A・Bポート管接続口径
ねじ配管

記号	管接続口径	適用シリーズ
01	1/8	51-SY5000
02	1/4	51-SY7000
02	1/4	51-SY9000
03	3/8	

ワンタッチ管継手配管(ミリサイズ)

記号	管接続口径	適用シリーズ
C4	φ4ワンタッチ管継手	51-SY5000
C6	φ6ワンタッチ管継手	
C8	φ8ワンタッチ管継手	
C8	φ8ワンタッチ管継手	51-SY7000
C10	φ10ワンタッチ管継手	51-SY9000
C8	φ8ワンタッチ管継手	
C10	φ10ワンタッチ管継手	
C12	φ12ワンタッチ管継手	

ワンタッチ管継手配管(インチサイズ)

記号	管接続口径	適用シリーズ
N3	φ5/32"ワンタッチ管継手	51-SY5000
N7	φ1/4"ワンタッチ管継手	
N9	φ5/16"ワンタッチ管継手	
N9	φ5/16"ワンタッチ管継手	51-SY7000
N11	φ3/8"ワンタッチ管継手	51-SY9000
N9	φ5/16"ワンタッチ管継手	
N11	φ3/8"ワンタッチ管継手	

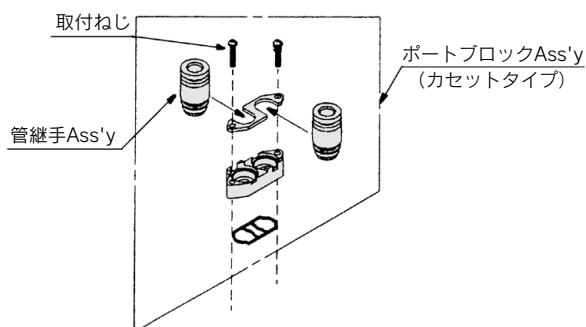
※管継手Ass'yのみの交換も可能です。

ミリサイズ

シリーズ	管継手口径	管継手Ass'y
51-SY5000	φ4ワンタッチ管継手用	VWQ1000-51A-C4
	φ6ワンタッチ管継手用	VWQ1000-51A-C6
	φ8ワンタッチ管継手用	VWQ1000-51A-C8
51-SY7000	φ8ワンタッチ管継手用	VWQ2000-51A-C8
	φ10ワンタッチ管継手用	VWQ2000-51A-C10
51-SY9000	φ8ワンタッチ管継手用	VWQ4000-50B-C8
	φ10ワンタッチ管継手用	VWQ4000-50B-C10
	φ12ワンタッチ管継手用	VWQ4000-50B-C12

インチサイズ

シリーズ	管継手口径	管継手Ass'y
51-SY5000	φ5/32"ワンタッチ管継手	VWQ1000-51A-N3
	φ1/4"ワンタッチ管継手	VWQ1000-51A-N7
	φ5/16"ワンタッチ管継手	VWQ1000-51A-N9
51-SY7000	φ5/16"ワンタッチ管継手	VWQ2000-51A-N9
	φ3/8"ワンタッチ管継手	VWQ2000-51A-N11
51-SY9000	φ5/16"ワンタッチ管継手	VWQ4000-50B-N9
	φ3/8"ワンタッチ管継手	VWQ4000-50B-N11



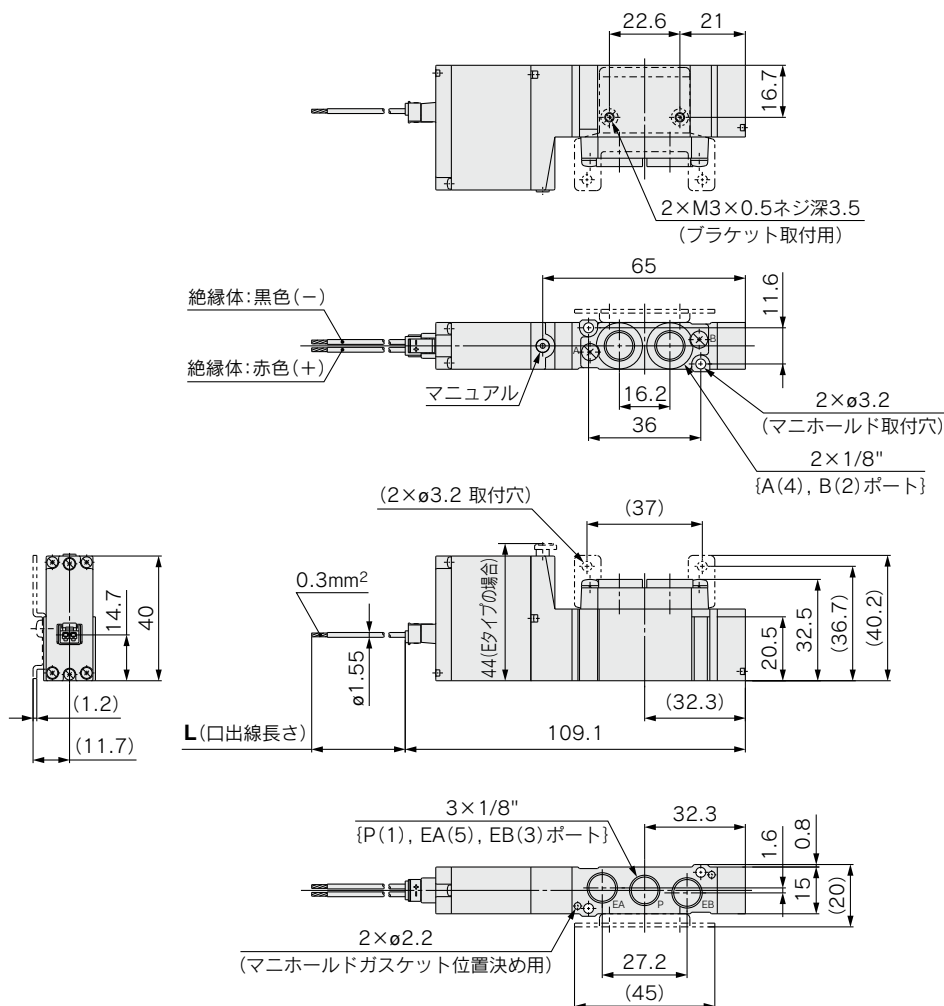
⚠警告 樹脂チューブを使用する場合は、静電気対策を実施してください。

外形寸法図 / 51-SY5000

2位置シングル

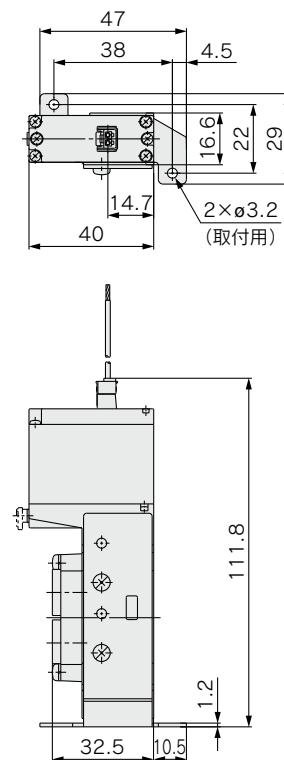
L形プラグコネクタ(L)

51-SY5120-□L□□-01□(-F2)



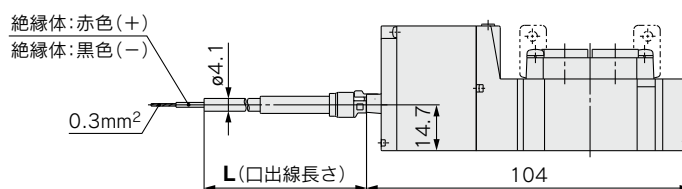
フートブラケット付の場合

51-SY5120-□L□□-01□-F1



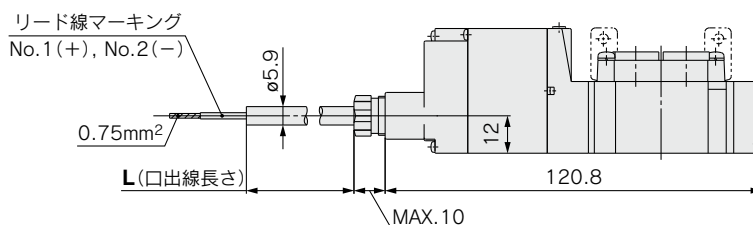
カバー付L形プラグコネクタ(LL)

51-SY5120-□LL□□-01□(-F2)



IP65対応ケーブル付(TT)

51-SY5120-□TT□□-01□(-F2)



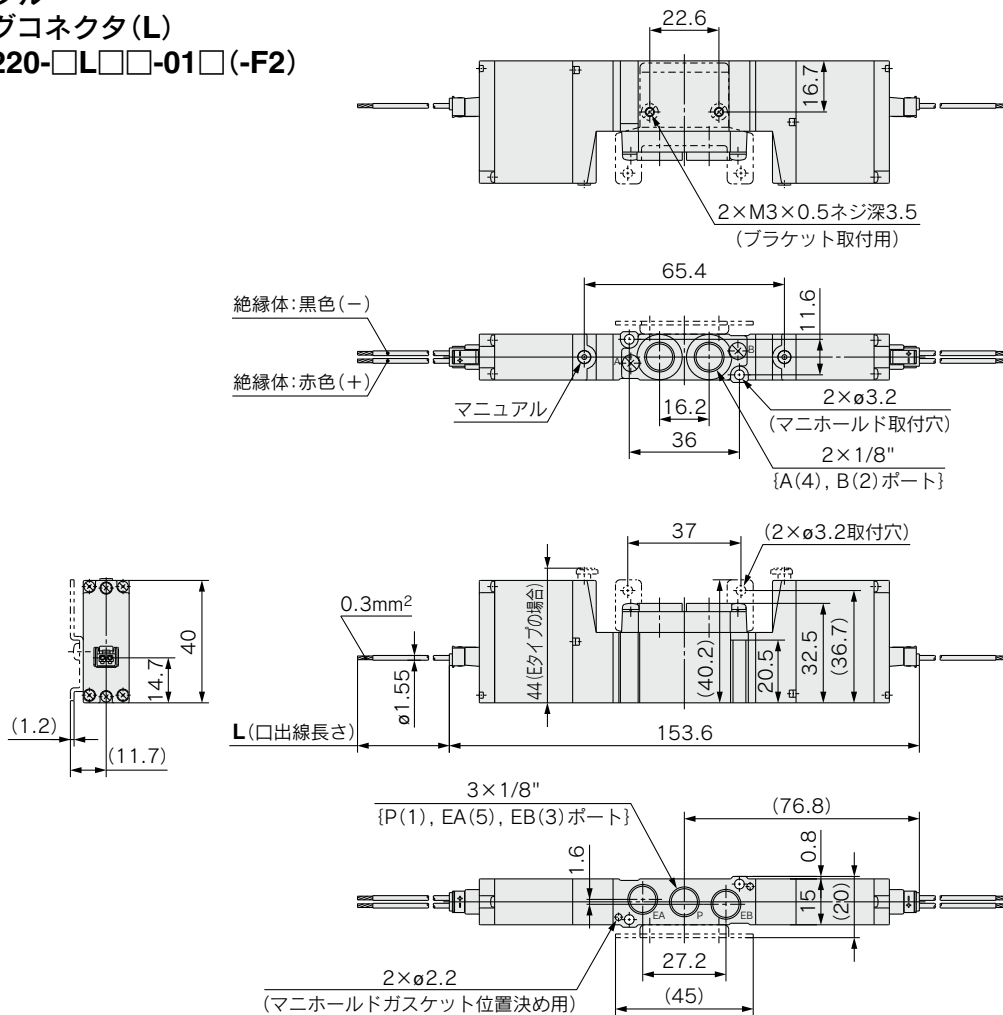
51-SY5000-7000-9000 Series

外形寸法図／51-SY5000

2位置ダブル

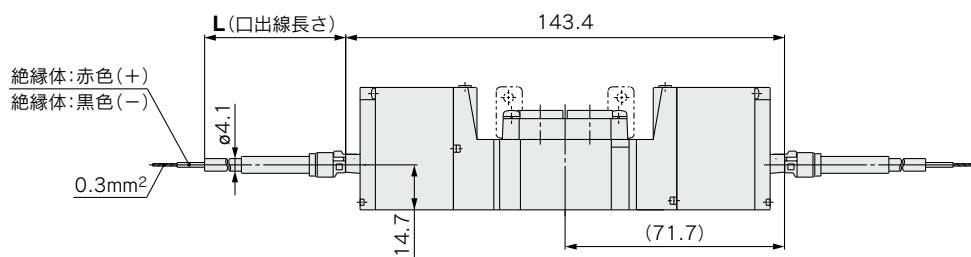
L形プラグコネクタ(L)

51-SY5220-□L□□-01□(-F2)



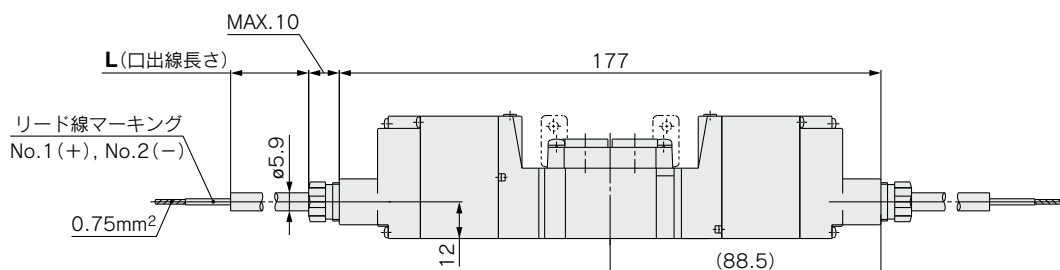
カバー付L形プラグコネクタ(LL)

51-SY5220-□LL□□-01□(-F2)



IP65対応ケーブル付(TT)

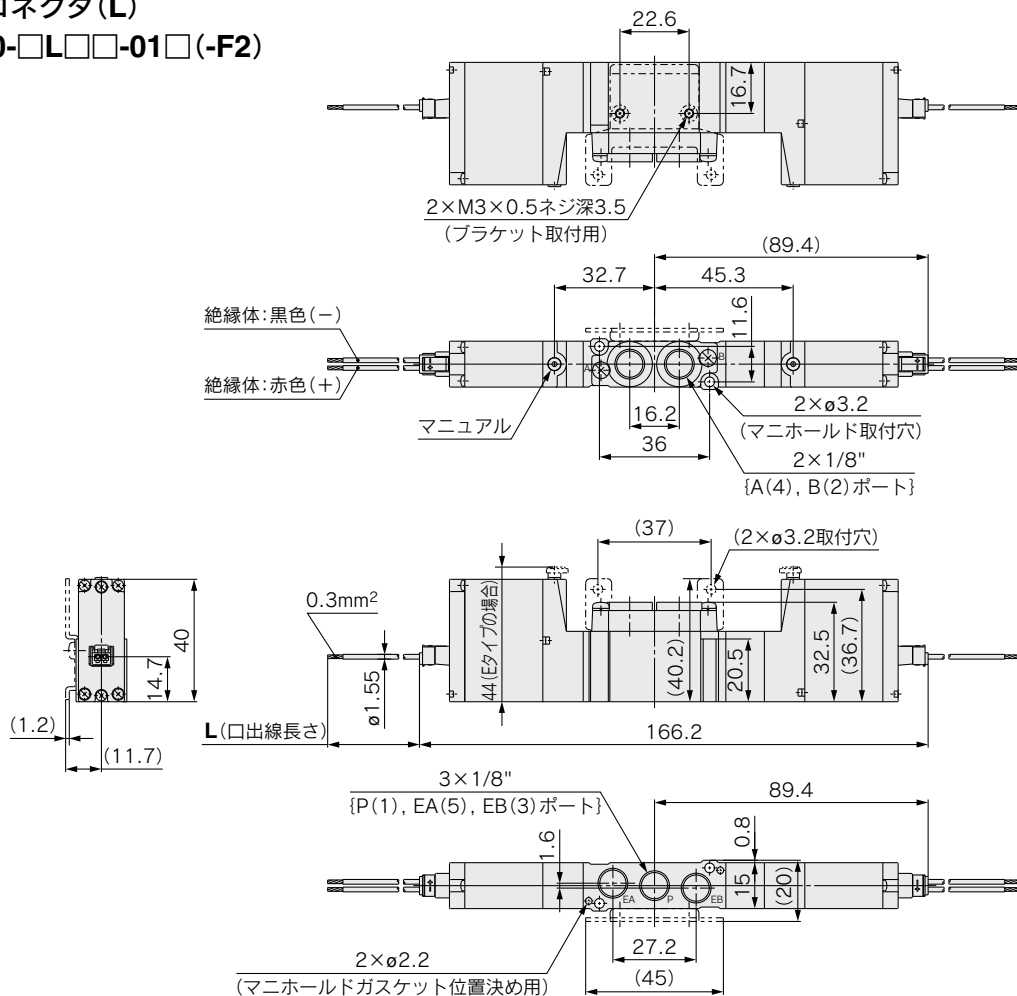
51-SY5220-□TT□□-01□(-F2)



外形寸法図／51-SY5000

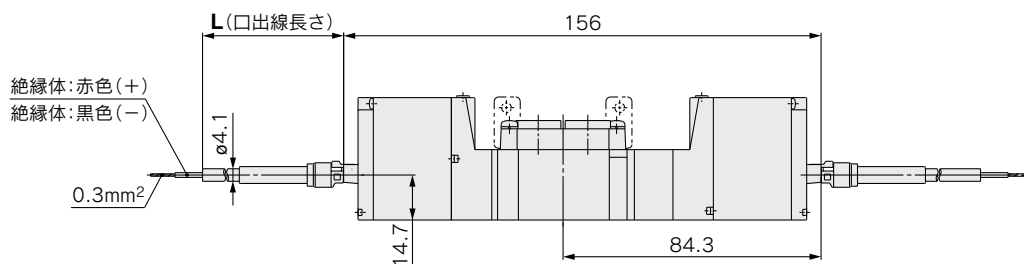
3位置クローズドセンタ・エキゾーストセンタ・プレッシャセンタ
L形プラグコネクタ(L)

51-SY5³/₄20-□L□□-01□(-F2)



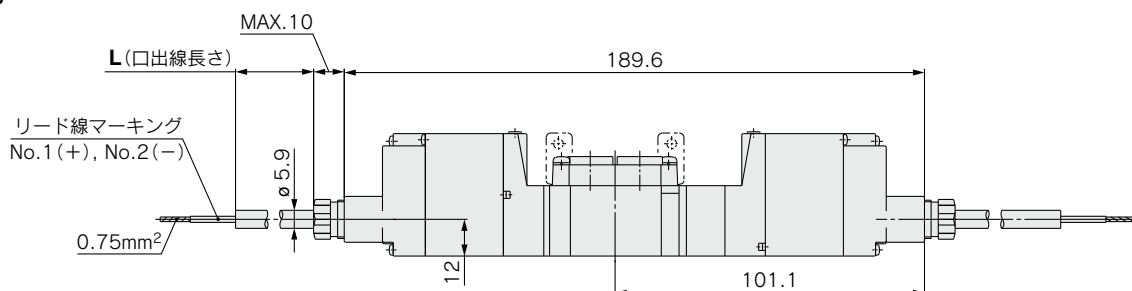
カバー付L形プラグコネクタ(LL)

51-SY5³/₄20-□LL□□-01□(-F2)



IP65対応ケーブル付(TT)

51-SY5³/₄20-□TT□□-01□(-F2)



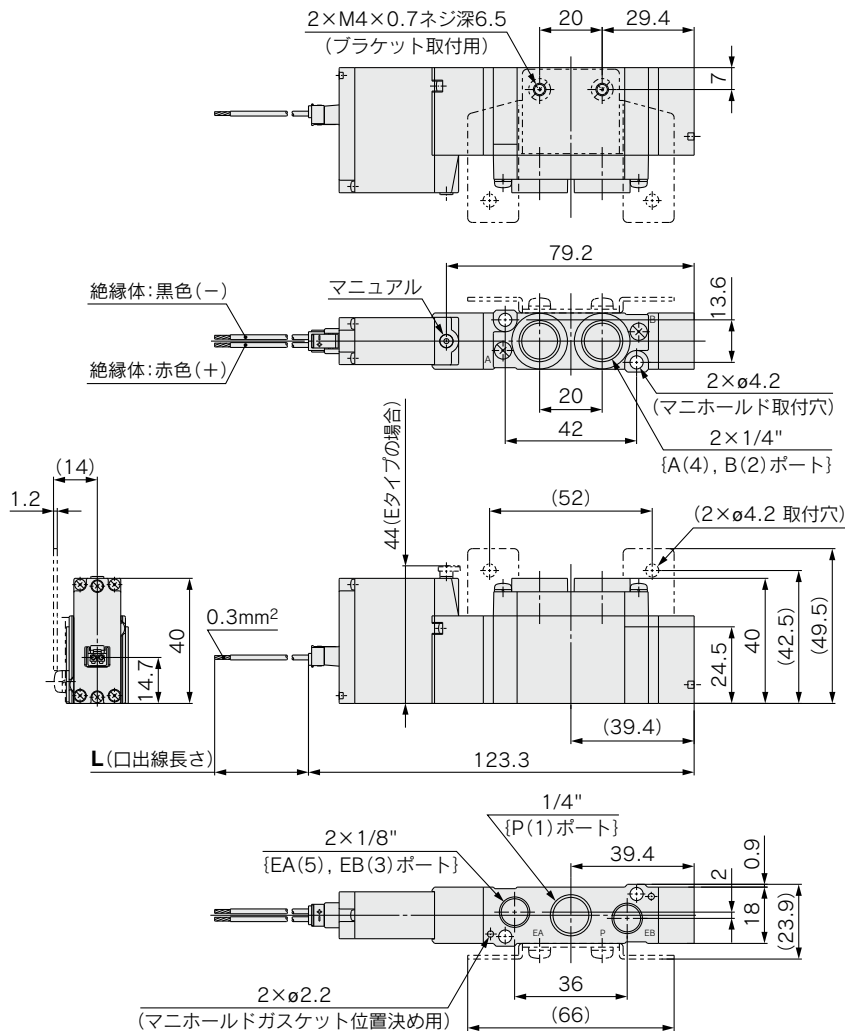
51-SY5000-7000-9000 Series

外形寸法図／51-SY7000

2位置シングル

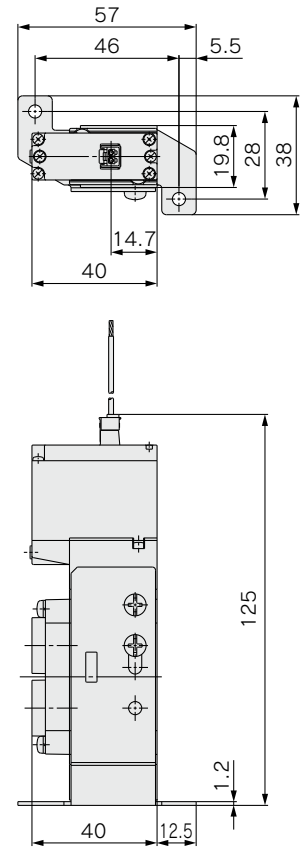
L形プラグコネクタ(L)

51-SY7120-□L□□-02□(-F2)



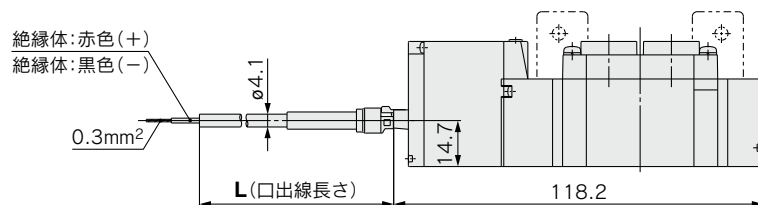
フットブラケット付の場合

51-SY7120-□L□□-02□-F1



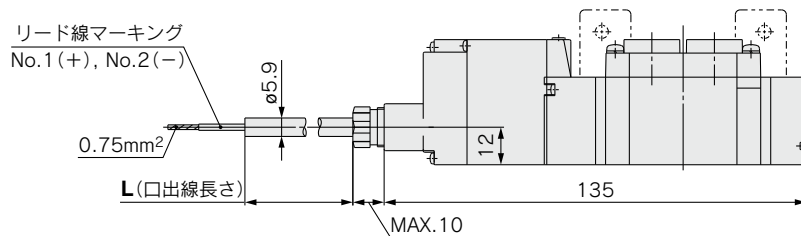
カバー付L形プラグコネクタ(LL)

51-SY7120-□LL□□-02□(-F2)



IP65対応ケーブル付(TT)

51-SY7120-□TT□□-02□(-F2)

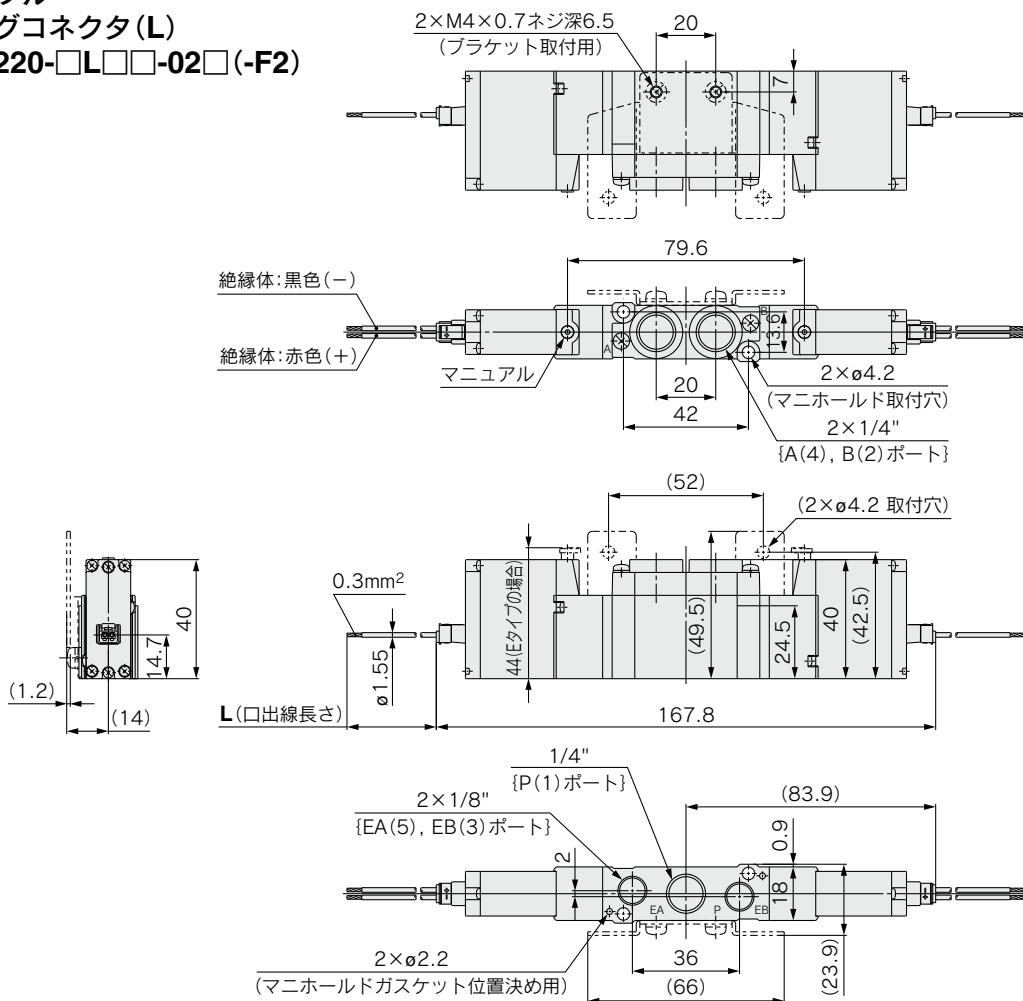


外形寸法図／51-SY7000

2位置ダブル

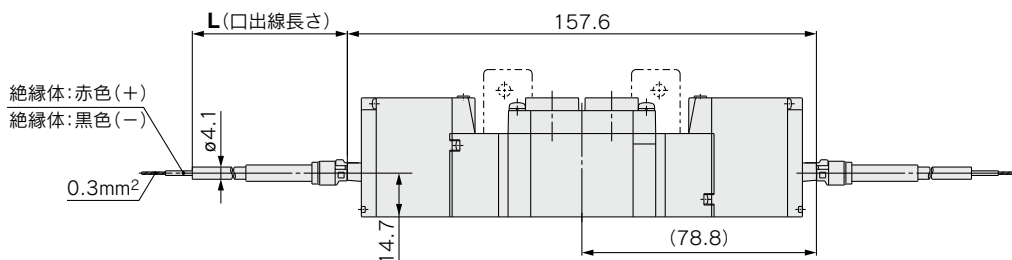
L形プラグコネクタ (L)

51-SY7220-□L□□-02□ (-F2)



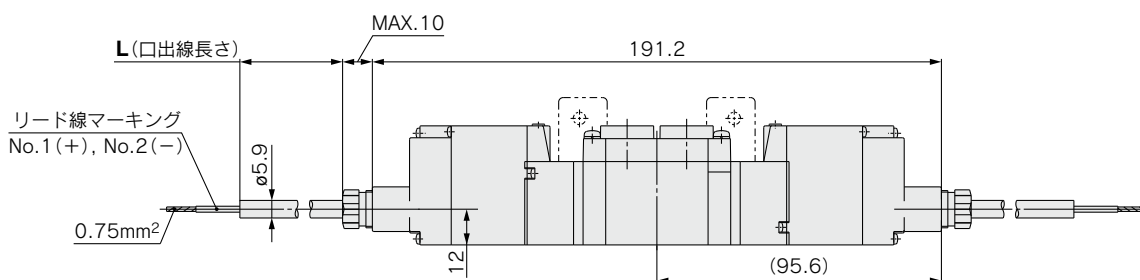
カバー付L形プラグコネクタ (LL)

51-SY7220-□LL□□-02□ (-F2)



IP65対応ケーブル付 (TT)

51-SY7220-□TT□□-02□ (-F2)

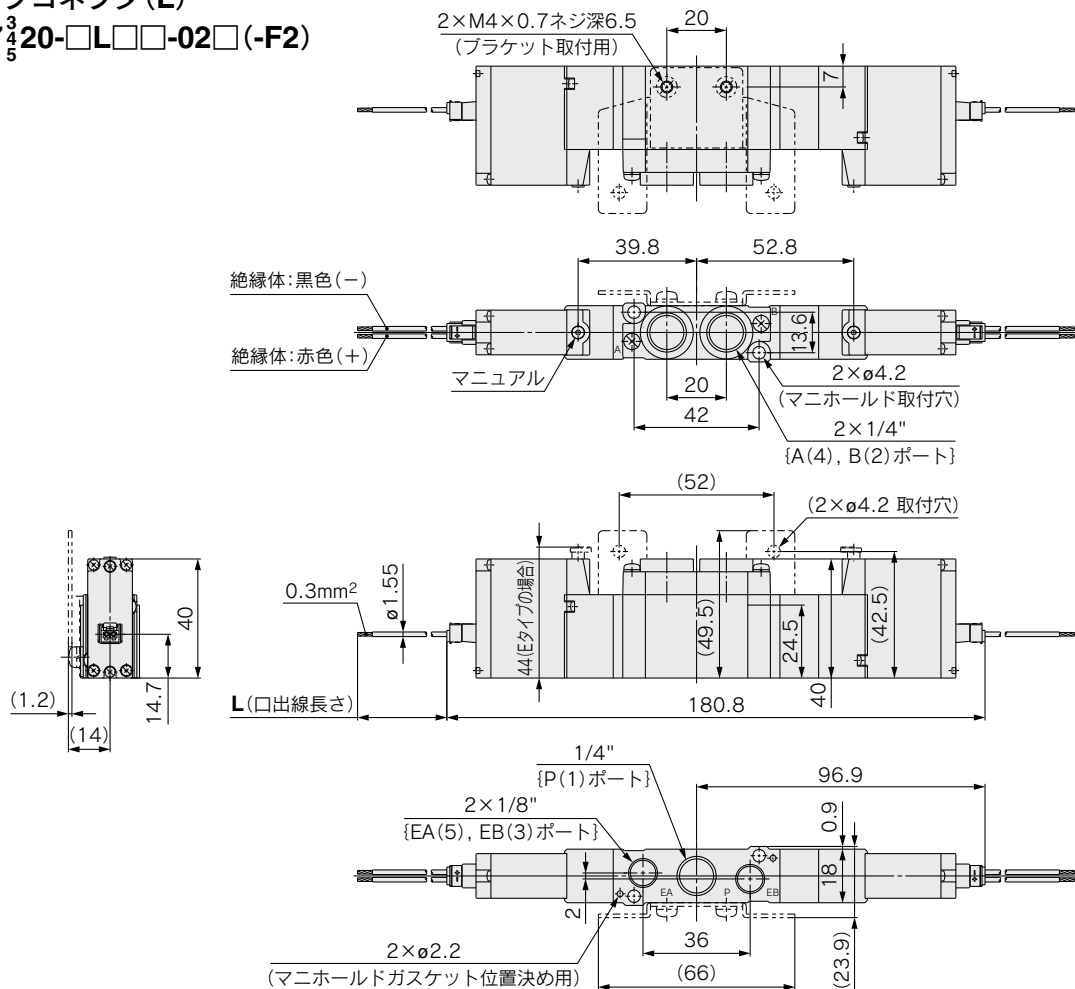


51-SY5000-7000-9000 Series

外形寸法図／51-SY7000

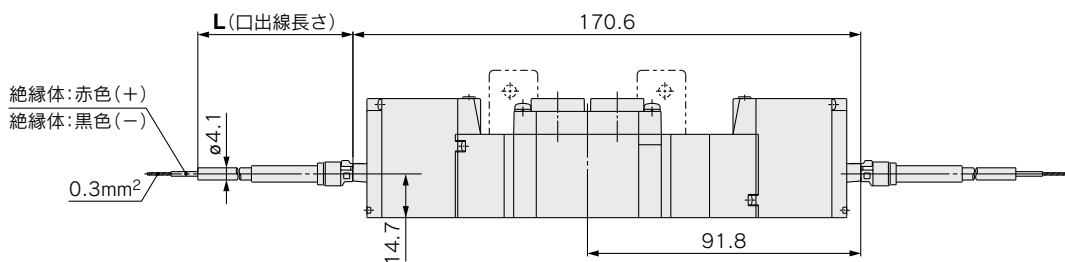
3位置クローズドセンタ・エキゾーストセンタ・プレッシャセンタ
L形プラグコネクタ(L)

51-SY7³/₄20-□L□□-02□(-F2)



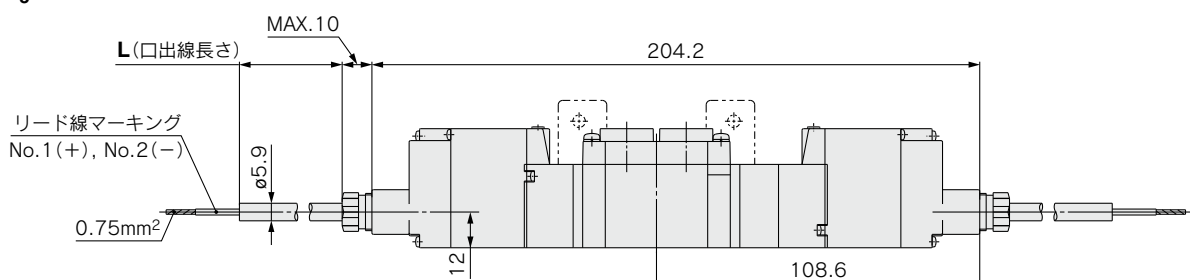
カバー付L形プラグコネクタ(LL)

51-SY7³/₄20-□LL□□-02□(-F2)



IP65対応ケーブル付(TT)

51-SY7³/₄20-□TT□□-02□(-F2)

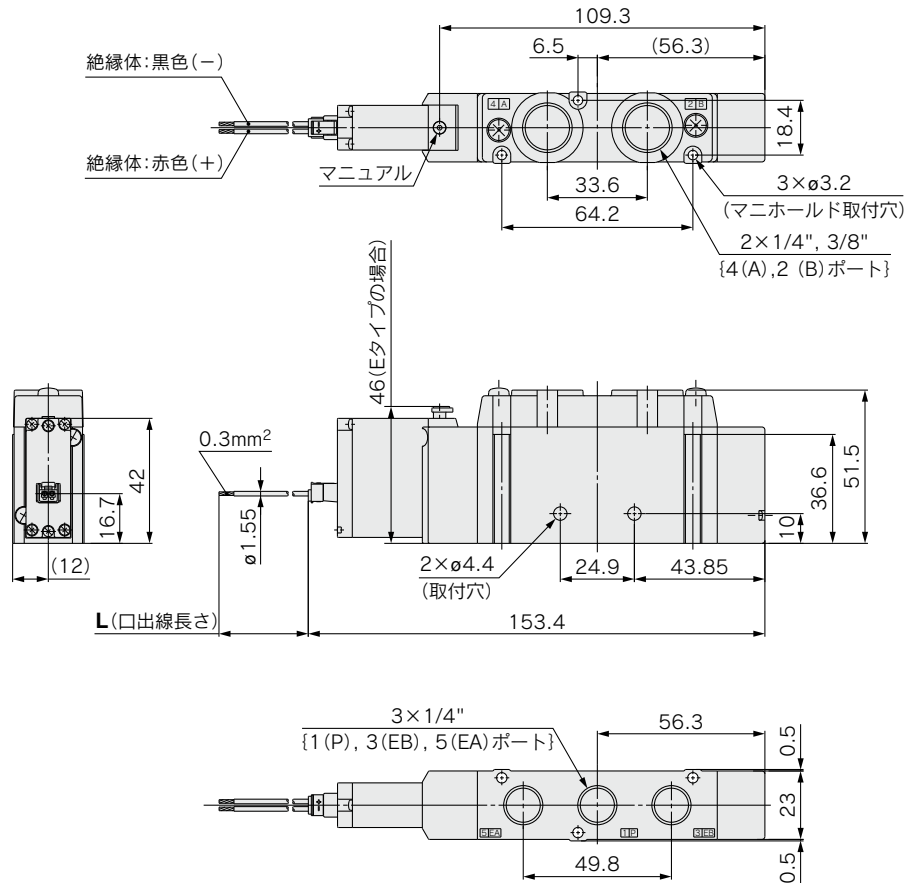


外形寸法図／51-SY9000

2位置シングル

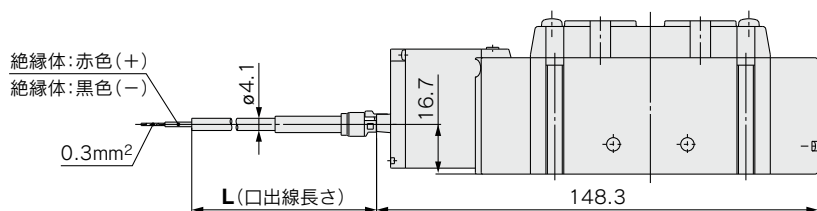
L形プラグコネクタ(L)

51-SY9120-□L□□-⁰²/₀₃□



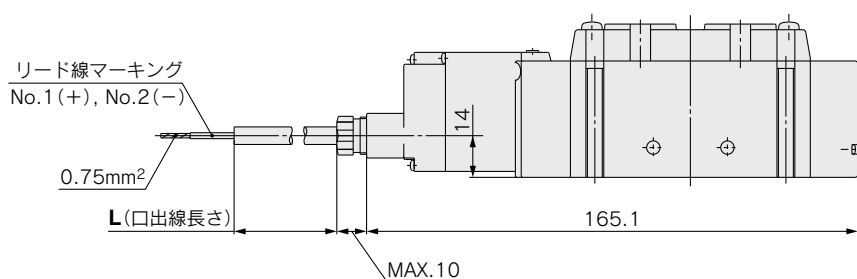
カバー付L形プラグコネクタ(LL)

51-SY9120-□LL□□-⁰²/₀₃□



IP65対応ケーブル付(TT)

51-SY9120-□TT□□-⁰²/₀₃□



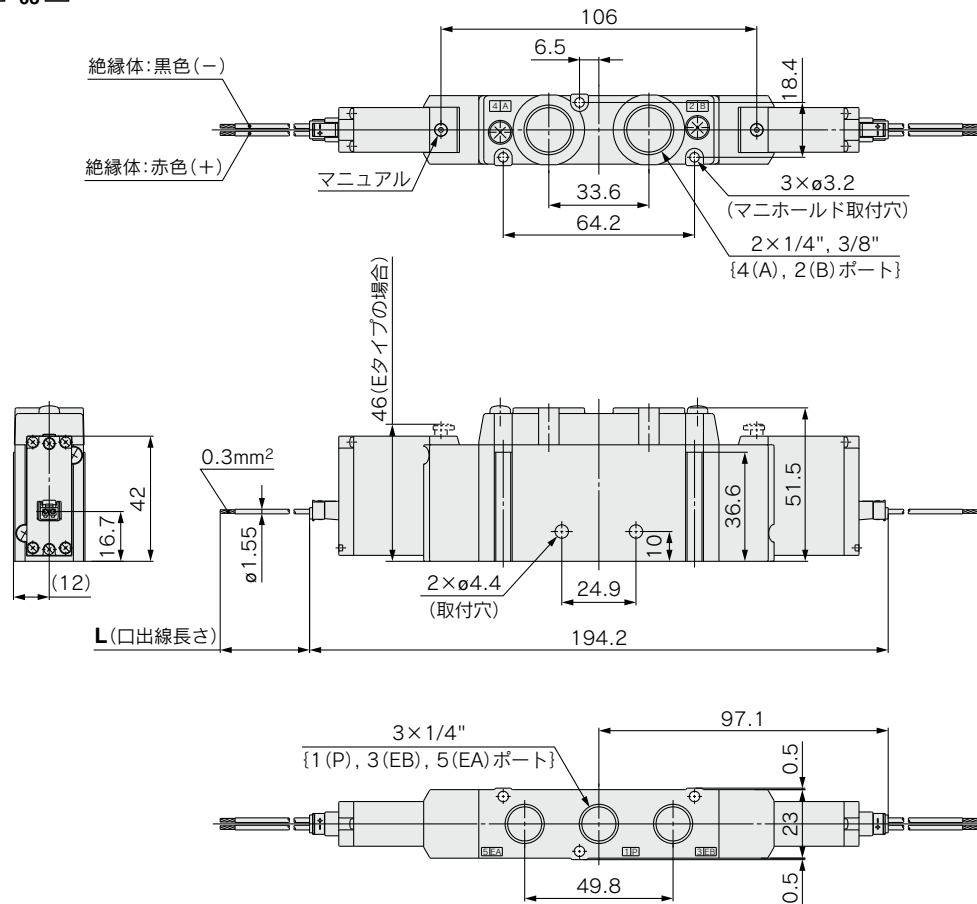
51-SY5000-7000-9000 Series

外形寸法図／51-SY9000

2位置ダブル

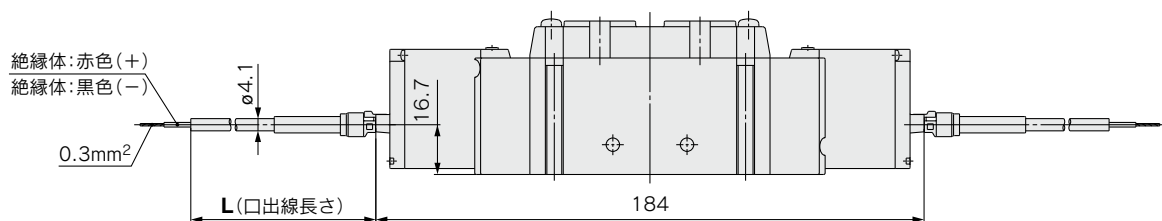
L形プラグコネクタ(L)

51-SY9220-□L□□-⁰²/₀₃□



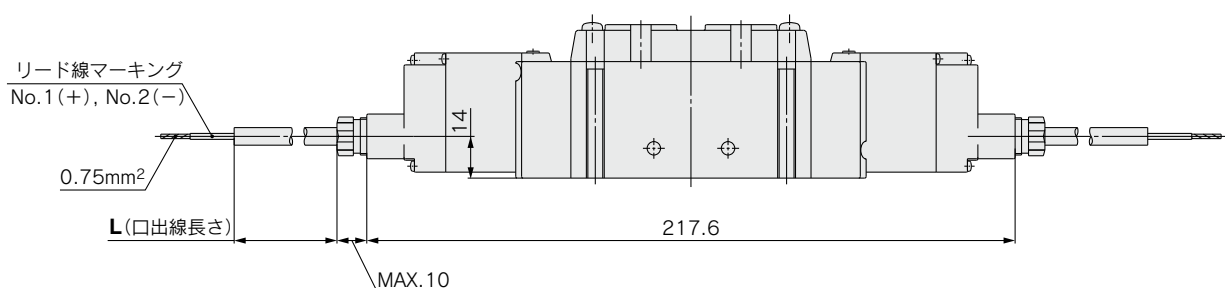
カバー付L形プラグコネクタ(LL)

51-SY9220-□LL□□-⁰²/₀₃□



IP65対応ケーブル付(TT)

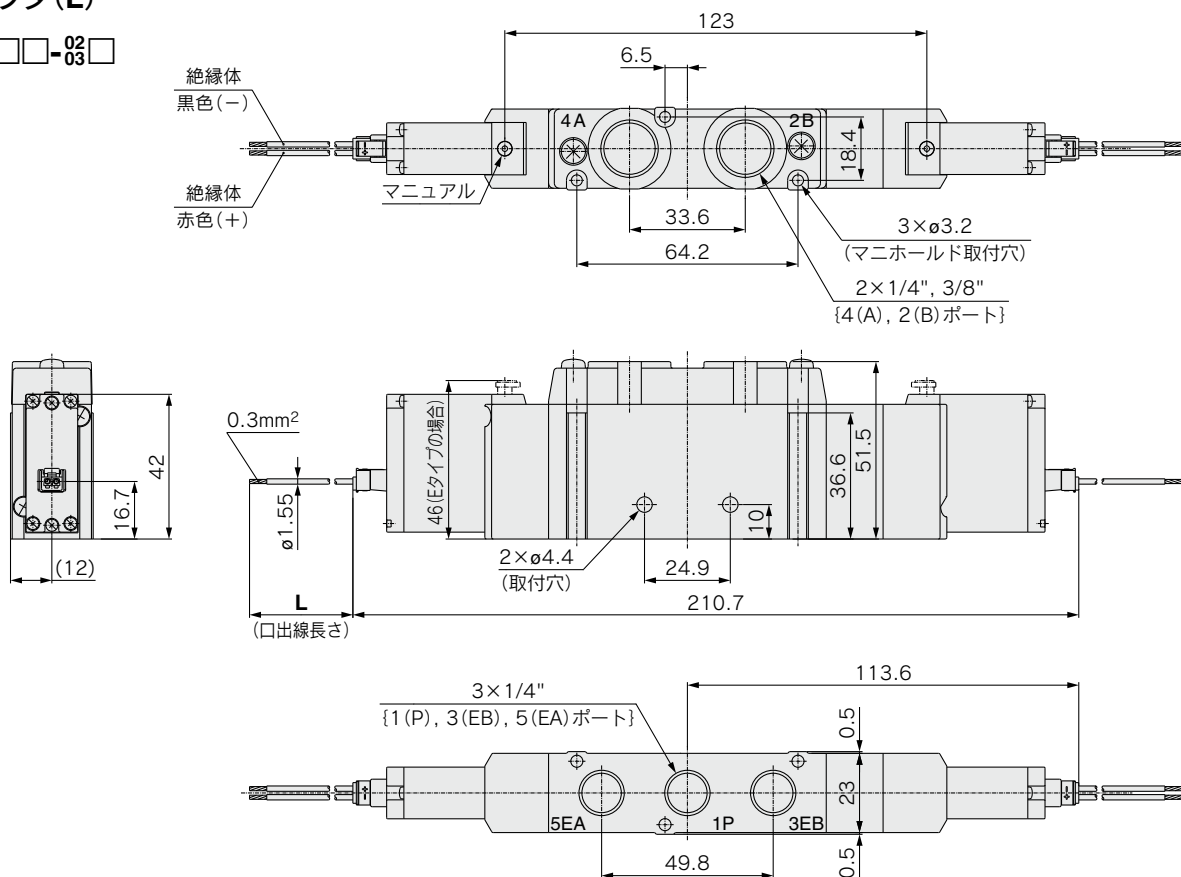
51-SY9220-□TT□□-⁰²/₀₃□



外形寸法図／51-SY9000

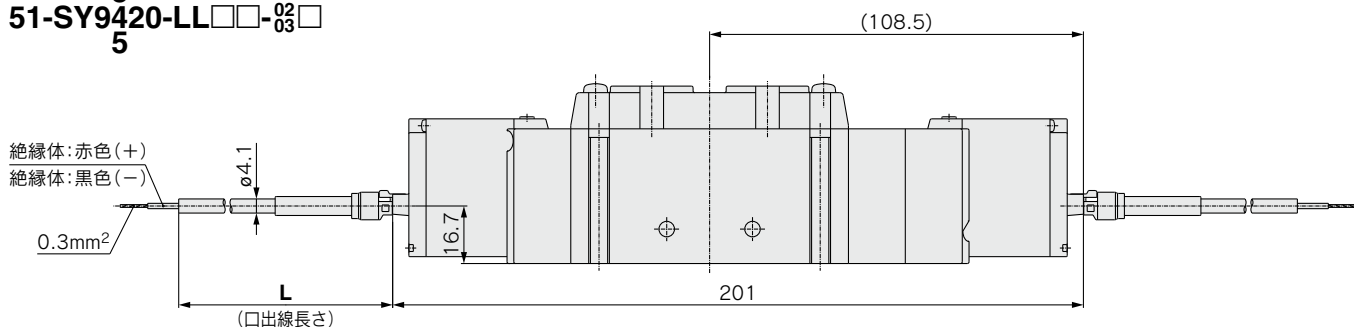
3位置クローズドセンタ・エキゾーストセンタ・プレッシャセンタ
L形プラグコネクタ(L)

51-SY9420-L□□-³/₅0⁰²/₀₃□



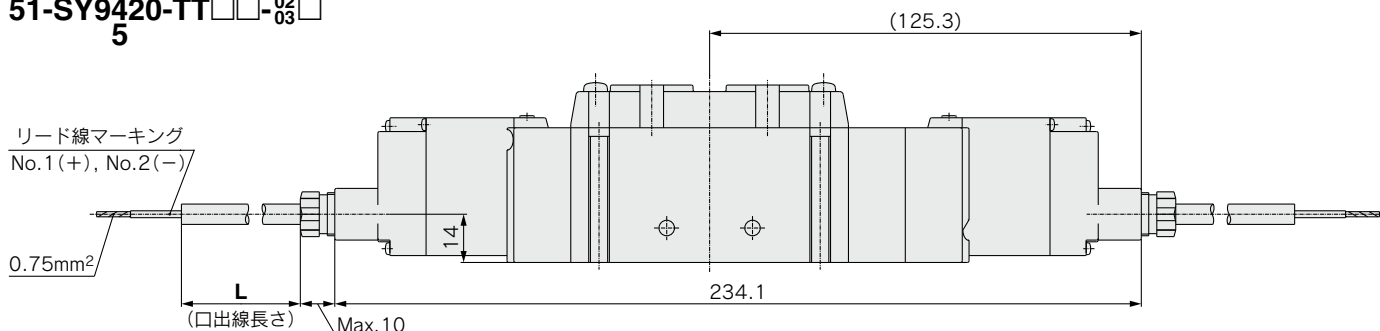
カバー付L形プラグコネクタ(LL)

51-SY9420-LL□□-³/₅0⁰²/₀₃□



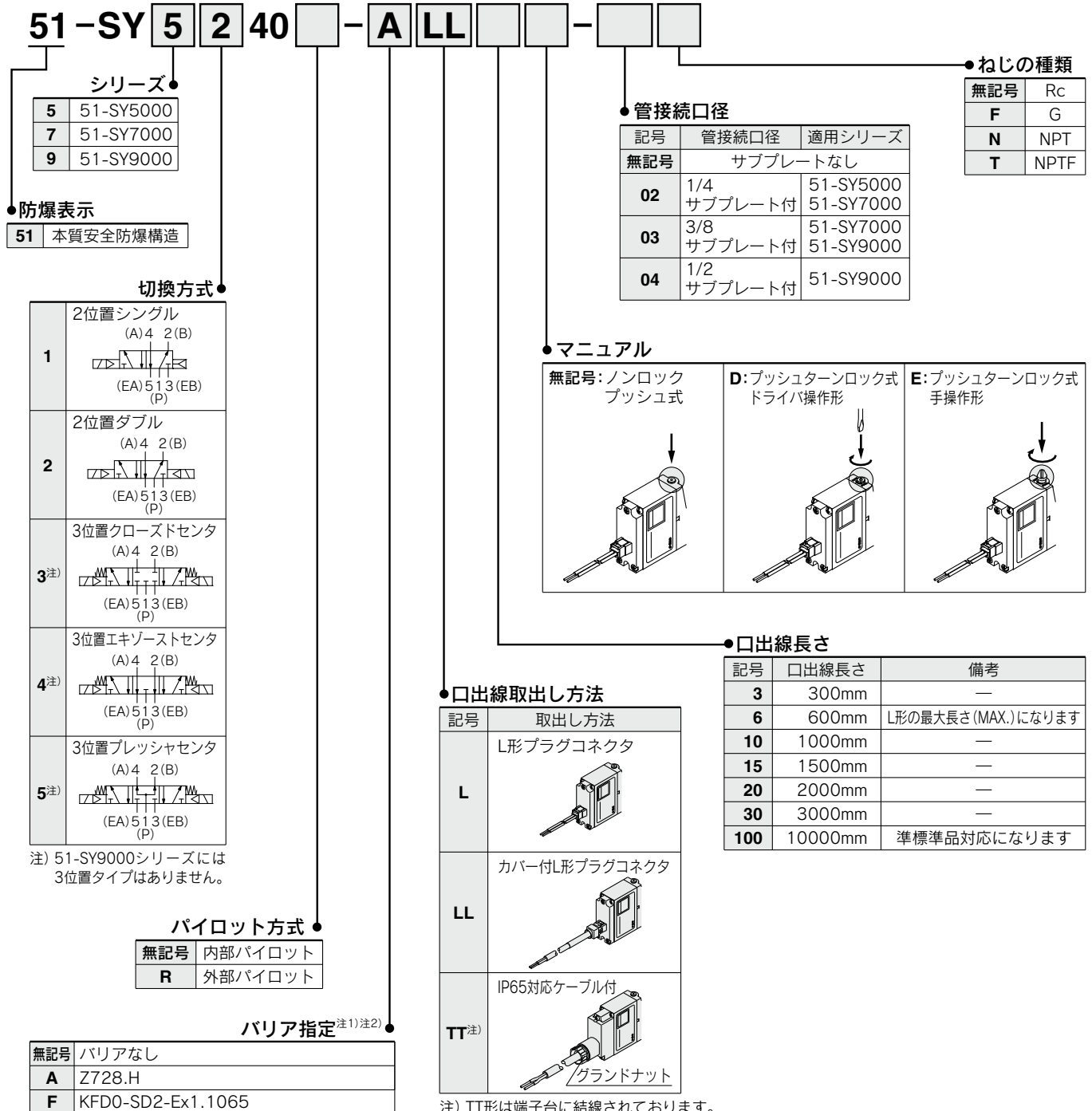
IP65対応ケーブル付(TT)

51-SY9420-TT□□-³/₅0⁰²/₀₃□



本質安全防爆 5ポートソレノイドバルブ 51-SY5000・7000・9000 Series ベース配管形 単体

型式表示方法

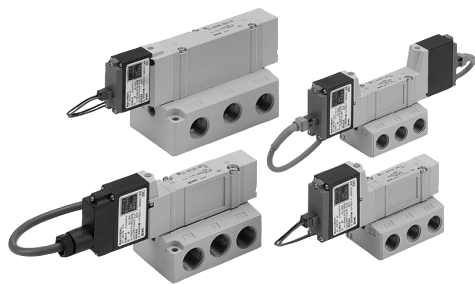


注) 51-SY9000シリーズには3位置タイプはありません。

注) TT形は端子台に結線されております。
なお、結線されたケーブル以外は使用できません。

注1) 付属するバリアの型式を示します。
注2) バリアの仕様の詳細は株式会社ピーアンドエフ社
へお問合せください。

51-SY5000・7000・9000 Series



仕様

シリーズ		51-SY5000	51-SY7000	51-SY9000
使用流体		空気		
内部パイロット 使用圧力範囲 MPa	2位置シングル	0.15~0.7		
	2位置ダブル	0.1~0.7		
	3位置	0.2~0.7		
外部パイロット 使用圧力範囲 MPa	使用圧力範囲	-100kPa~0.7		
	パイロット 圧力範囲	2位置シングル	0.25~0.7	
		2位置ダブル	0.25~0.7	
3位置		0.25~0.7		
周囲温度および使用流体温度 °C		-10~50(ただし凍結なきこと。)		
最大作動頻度 Hz	2位置シングル、ダブル	1		
	3位置			
マニュアル (手動操作)		ノンロックプッシュ式、 プッシュターンロック式ドライバ操作形、 プッシュターンロック式手操作形		
パイロット排気方法	内部パイロット	主弁・パイロット弁集合排気形		
	外部パイロット	パイロット弁個別排気形		
給油		不要		
取付姿勢		自由		
耐衝撃/耐振動 m/s ² 注1)		150 / 30		
保護等級 (IEC60529による)		IP30 (L形)、IP40 (LL形)、IP65 (TT形)		
口出線取出し方法		L形プラグコネクタ (L) カバー付L形プラグコネクタ (LL) IP65対応ケーブル付 (TT)		
コイル定格電圧		DC12V		
許容電圧変動		定格の-10%~+10%		
コイル絶縁種類		B種		
消費電力		0.52W (定格電圧の場合)		
防爆構造の種類		本質安全防爆構造 (ia) 注2)		
対象ガスまたは蒸気の発火度および爆発等級		II C T5		
バリアの入力電圧		DC24V注3)注4)		
許容電圧変動		定格の-10%~+10%		

注1) 耐衝撃: 主弁・可動鉄心の軸方向および直角方向、通電および非通電の各条件でそれぞれ1回試験したとき誤作動なし。(初期における値)

耐振動: 45~2000Hz 1掃引、主弁・可動鉄心の軸方向および直角方向、通電および非通電の各条件で試験したとき誤作動なし。(初期における値)

注2) ⚠警告 0種場所には使用できません。2種場所または1種場所でご使用ください。

注3) ⚠注意 バルブとバリアには極性があります。極性を誤り電圧を入れると、バリアが使用できなくなります。

注4) ⚠注意 バルブの入力電圧がDC10.8V(最小値)ある様にしてください。

応答時間


注) JISB8375-1981動的性能試験による。
(コイル温度20°C、バリアA、F、DC24V時の場合)

切換方式	応答時間ms(0.5MPa時)		
	51-SY5000	51-SY7000	51-SY9000
2位置シングル	26以下	38以下	50以下
2位置ダブル	22以下	30以下	50以下
3位置	38以下	56以下	—

流量特性


型式／51-SY5000シリーズ

バルブ型式	切換方式		管接続 口径	流量特性 ^{注)}					
				1→4/2 (P→A/B)			4/2→5/3 (A/B→EA/EB)		
				C[dm ³ /(s·bar)]	b	Cv	C[dm ³ /(s·bar)]	b	Cv
51-SY5□40-□ -02	2位置	シングル	1/4	2.4	0.41	0.64	2.8	0.29	0.66
		ダブル		1.8	0.47	0.50	1.8	0.40	0.47
	3位置	クローズドセンタ		1.4	0.55	0.44	3.0 [1.2]	0.33 [0.48]	0.72 [0.37]
		エキゾーストセンタ		3.3 [0.84]	0.36 [0.60]	0.85 [0.28]	1.8	0.40	0.48

 注) []内はノーマル位置の場合。

型式／51-SY7000シリーズ

バルブ型式	切換方式		管接続 口径	流量特性 ^{注)}					
				1→4/2 (P→A/B)			4/2→5/3 (A/B→EA/EB)		
				C[dm ³ /(s·bar)]	b	Cv	C[dm ³ /(s·bar)]	b	Cv
51-SY7□40-□ -02	2位置	シングル	1/4	4.1	0.41	1.1	4.1	0.29	1.0
		ダブル		3.0	0.43	0.80	2.6	0.41	0.72
	3位置	クローズドセンタ		2.6	0.42	0.71	4.7 [1.7]	0.35 [0.48]	1.1 [0.49]
		エキゾーストセンタ		5.3 [2.3]	0.39 [0.49]	1.3 [0.65]	2.2	0.49	0.63
51-SY7□40-□ -03	2位置	シングル	3/8	4.9	0.29	1.2	4.5	0.27	1.1
		ダブル		3.0	0.40	0.80	2.6	0.45	0.73
	3位置	クローズドセンタ		2.6	0.42	0.71	4.8 [1.7]	0.35 [0.48]	1.1 [0.49]
		エキゾーストセンタ		5.3 [2.3]	0.31 [0.51]	1.3 [0.64]	2.3	0.45	0.66

 注) []内はノーマル位置の場合。

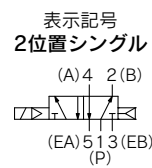
型式／51-SY9000シリーズ

バルブ型式	切換方式		管接続 口径	流量特性					
				1→4/2 (P→A/B)			4/2→5/3 (A/B→EA/EB)		
				C[dm ³ /(s·bar)]	b	Cv	C[dm ³ /(s·bar)]	b	Cv
51-SY9□40-□ -03	2位置	シングル	3/8	7.9	0.34	2.0	9.6	0.43	2.6
ダブル									
51-SY9□40-□ -04	2位置	シングル	1/2	8.0	0.48	2.2	10	0.29	2.5
ダブル									

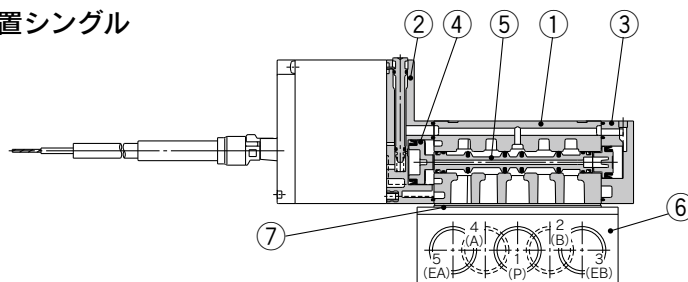
51-SY5000-7000-9000 Series

構造図

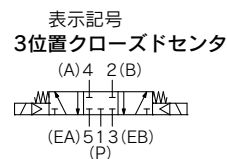
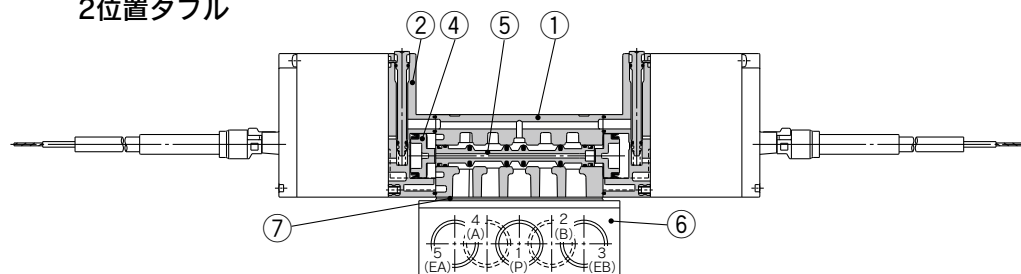
SYシリーズ



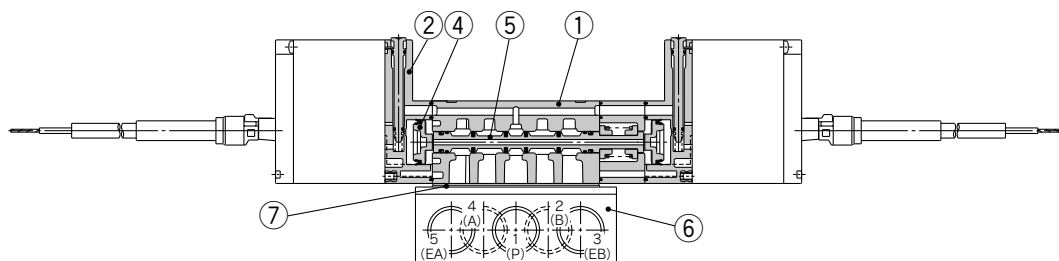
2位置シングル



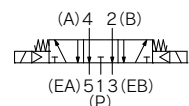
2位置ダブル



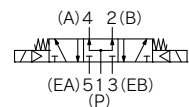
3位置クローズドセンタ/エキゾーストセンタ/プレッシャセンタ



3位置エキゾーストセンタ



3位置プレッシャセンタ



(本図はクローズドセンタタイプの場合)

構成部品

番号	部品名	材質	備考
1	ボディ	アルミダイカスト	ホワイト
2	アダプタプレート	樹脂	ホワイト (51-SY9000はグレー)
3	エンドプレート	樹脂	ホワイト
4	ピストン	樹脂	—
5	スプール弁Ass'y	アルミニウム・H-NBR	—

交換部品

番号	品名	品番			備考
		51-SY5□40	51-SY7□40	51-SY9□40	
6	サブプレート	SY5000-27-1☒	1/4:SY7000-27-1☒ 3/8:SY7000-27-2☒	3/8:SY9000-27-1☒ 1/2:SY9000-27-2☒	アルミダイカスト
7	ガスケット	SY5000-11-15	SY7000-11-11	SY9000-11-2	H-NBR
—	ブラマイナベ小ねじ	M3×26	M4×31	SY9000-18-2 (M3×42)	バルブ取付用 (無光沢ニッケルメッキ)

※ねじ種類

⚠ 注意

取付ねじ締付トルク

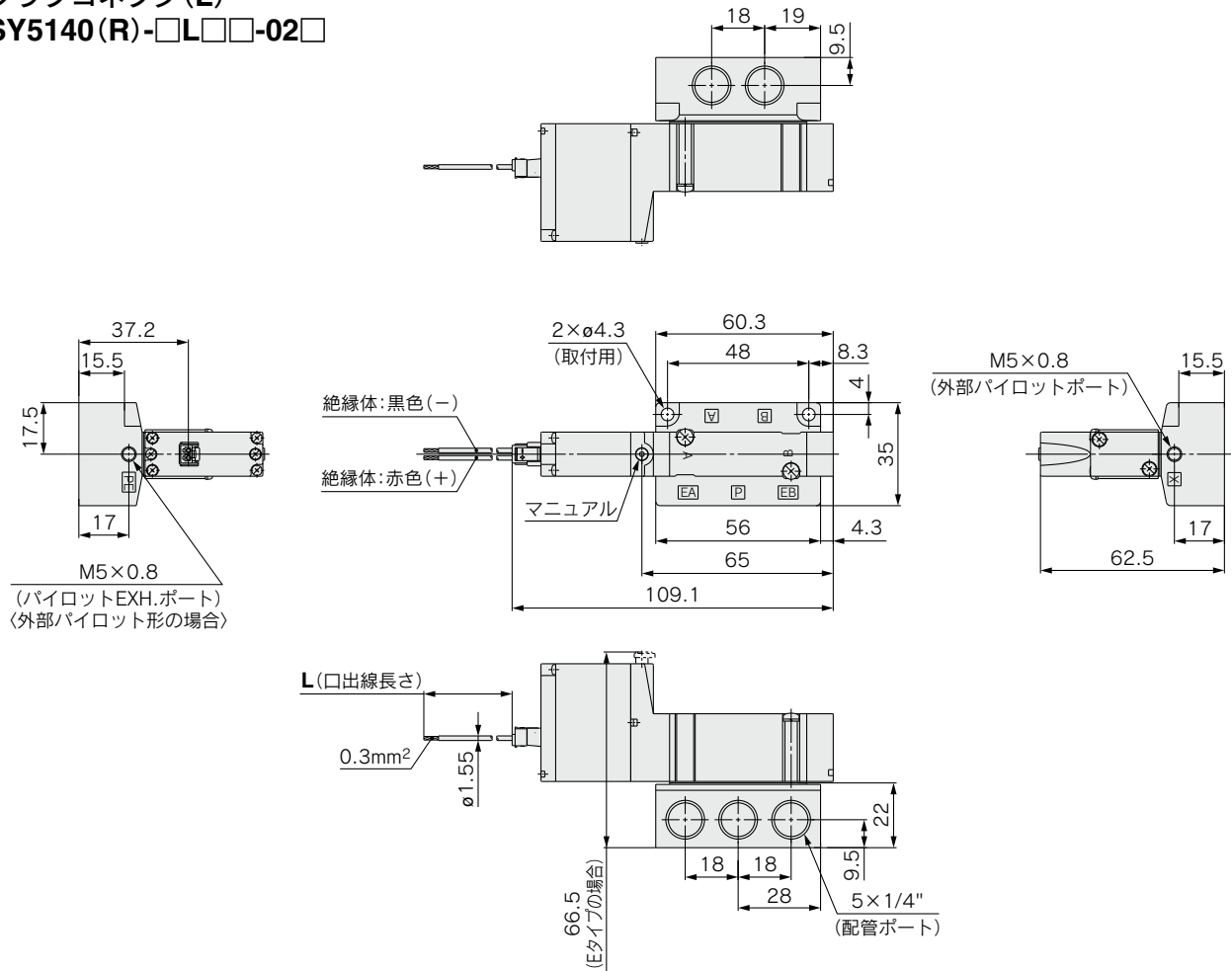
M3:0.8N・m
M4:1.4N・m

外形寸法図／51-SY5000

2位置シングル

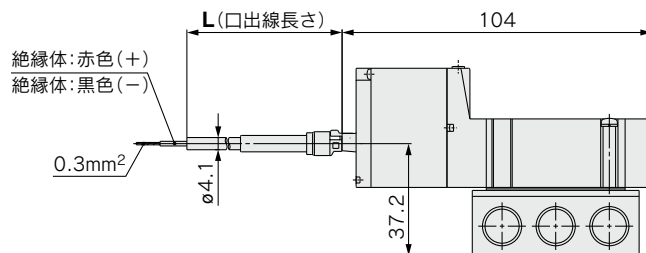
L形プラグコネクタ(L)

51-SY5140(R)-□L□□-02□



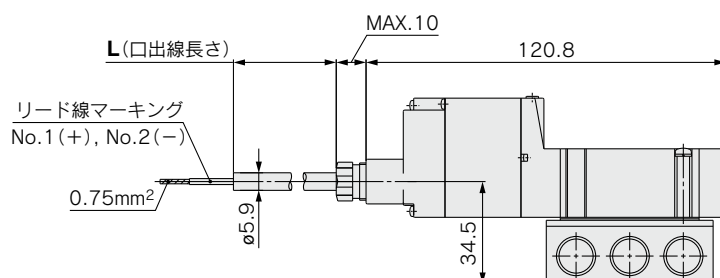
カバー付L形プラグコネクタ(LL)

51-SY5140(R)-□LL□□-02□



IP65対応ケーブル付(TT)

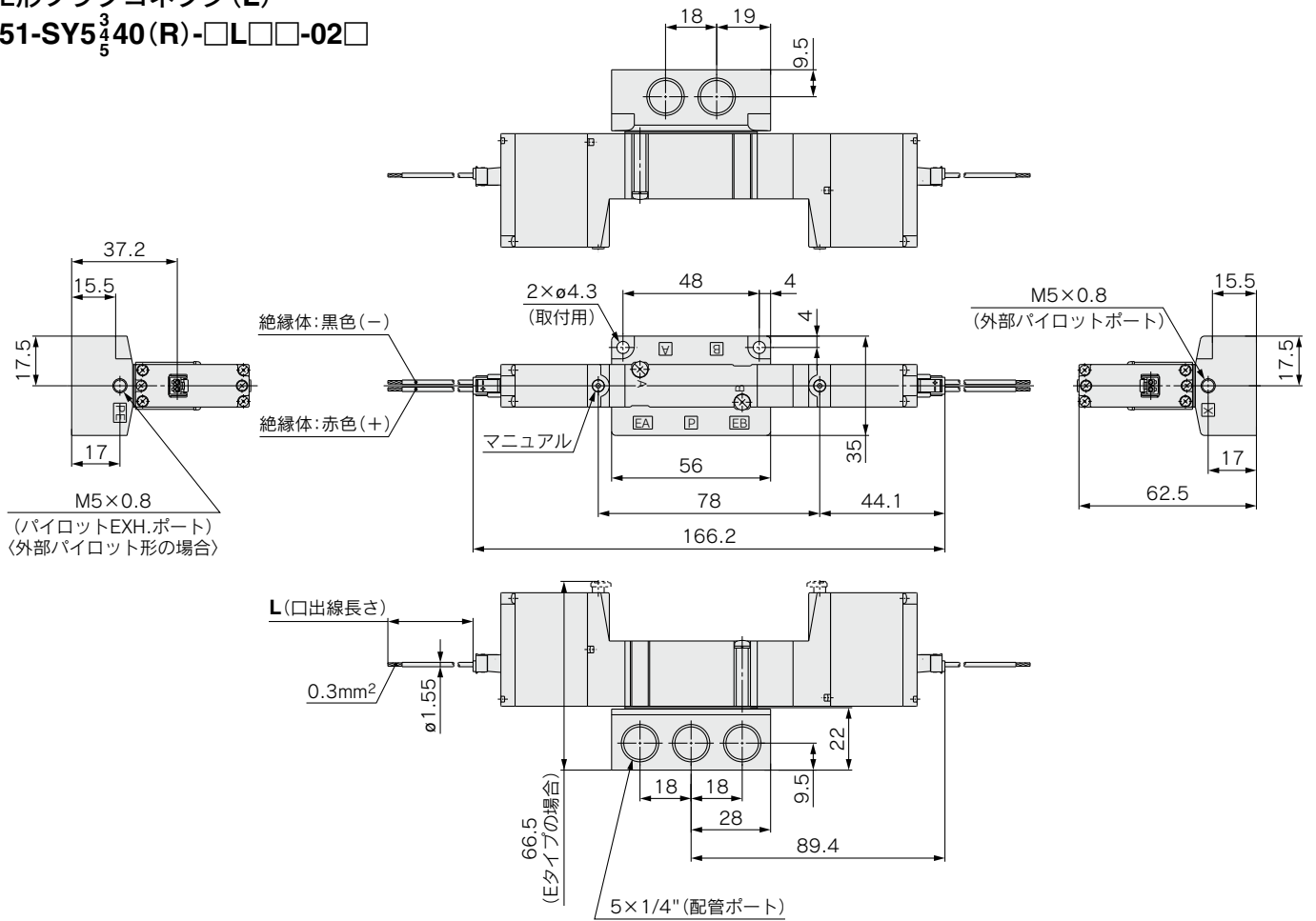
51-SY5140(R)-□TT□□-02□



外形寸法図／51-SY5000

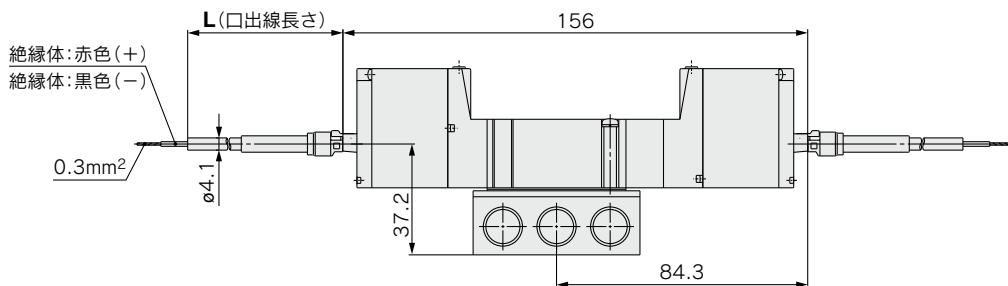
3位置クローズドセンタ・エキゾーストセンタ・プレッシャセンタ
L形プラグコネクタ(L)

51-SY5³/₅40(R)-□L□□-02□



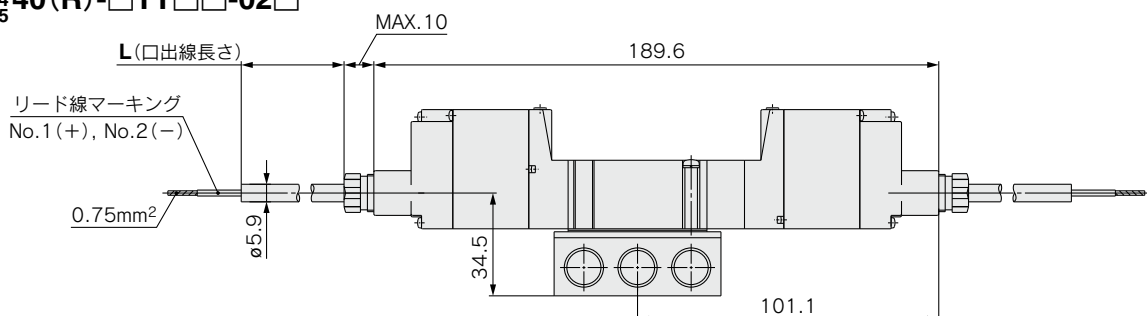
カバー付L形プラグコネクタ(LL)

51-SY5³/₅40(R)-□LL□□-02□



IP65対応ケーブル付(TT)

51-SY5³/₅40(R)-□TT□□-02□



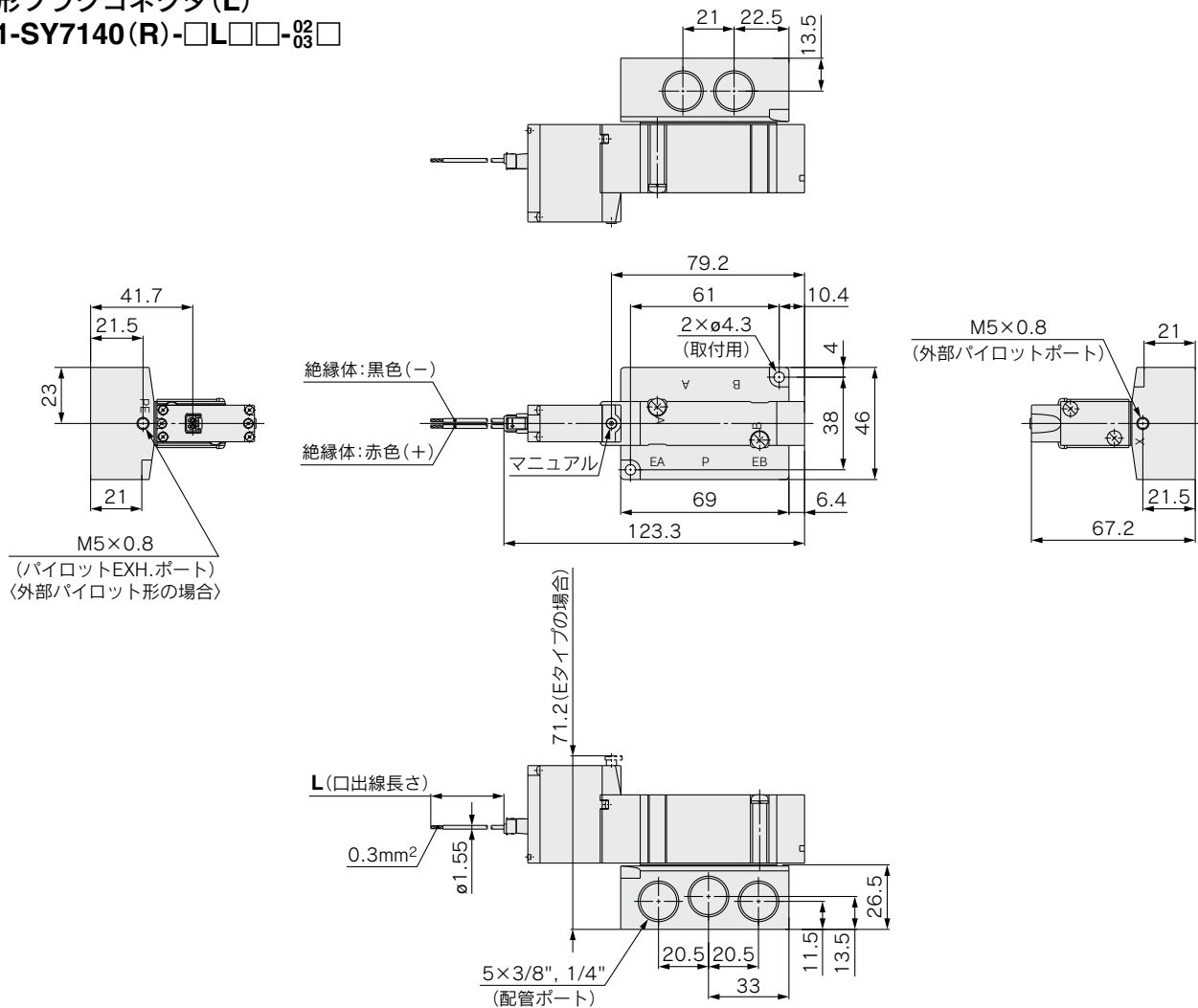
51-SY5000-7000-9000 Series

外形寸法図／51-SY7000

2位置シングル

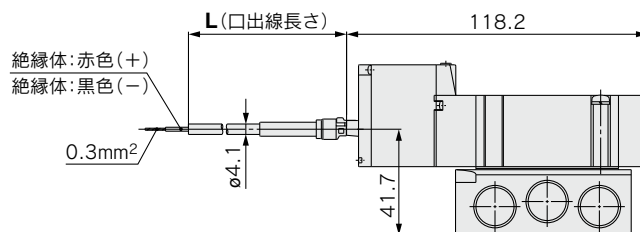
L形プラグコネクタ(L)

51-SY7140(R)-□L□□□- $\frac{02}{03}$ □



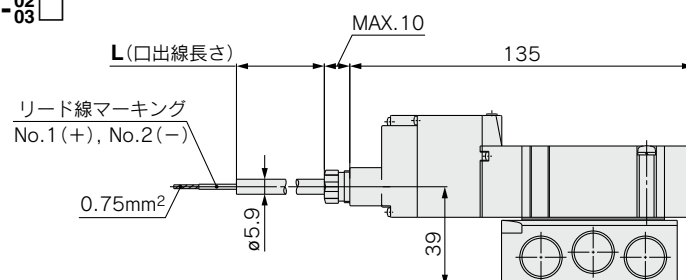
カバー付L形プラグコネクタ(LL)

51-SY7140(R)-□LL□□□- $\frac{02}{03}$ □



IP65対応ケーブル付(TT)

51-SY7140(R)-□TT□□□- $\frac{02}{03}$ □

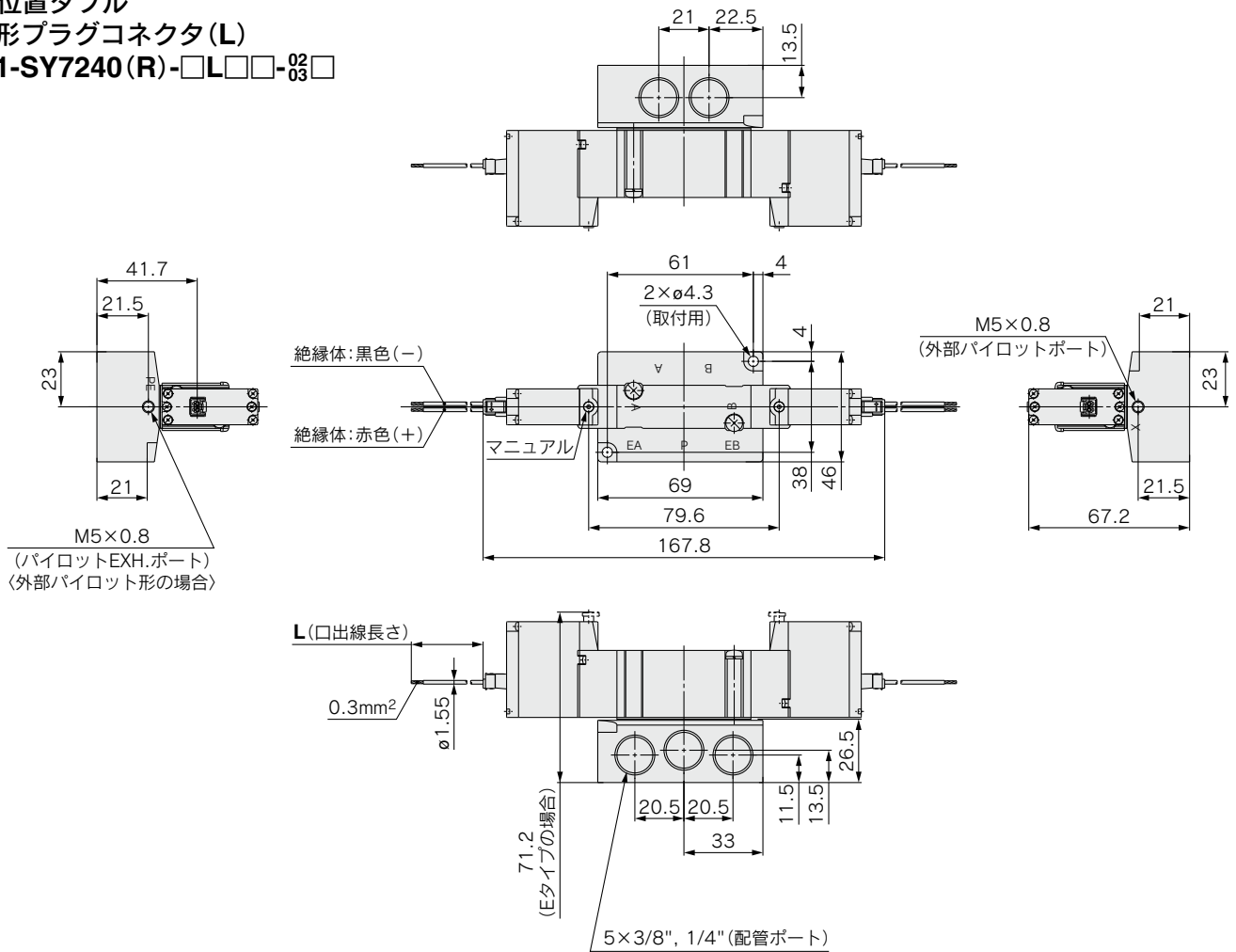


外形寸法図 / **51-SY7000**

2位置ダブル

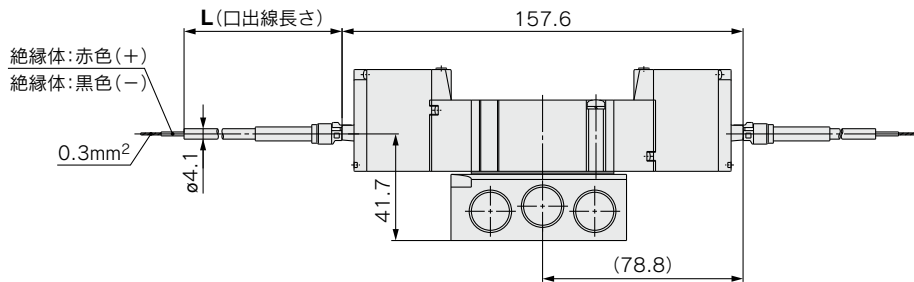
L形プラグコネクタ (L)

51-SY7240 (R) - □L□□ - $\frac{02}{03}$ □



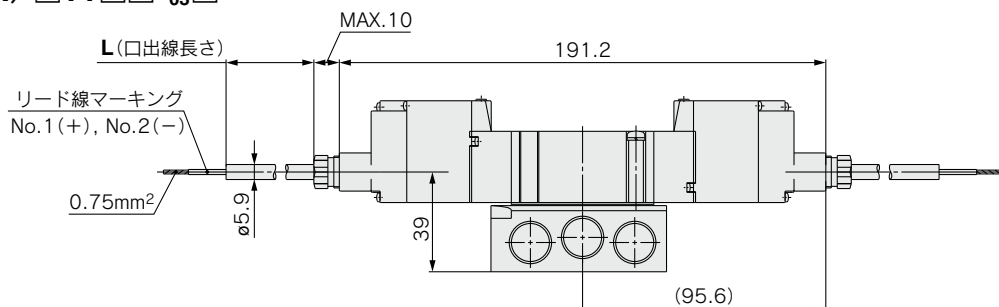
カバー付L形プラグコネクタ (LL)

51-SY7240 (R) - □LL□□ - $\frac{02}{03}$ □



IP65対応ケーブル付 (TT)

51-SY7240 (R) - □TT□□ - $\frac{02}{03}$ □

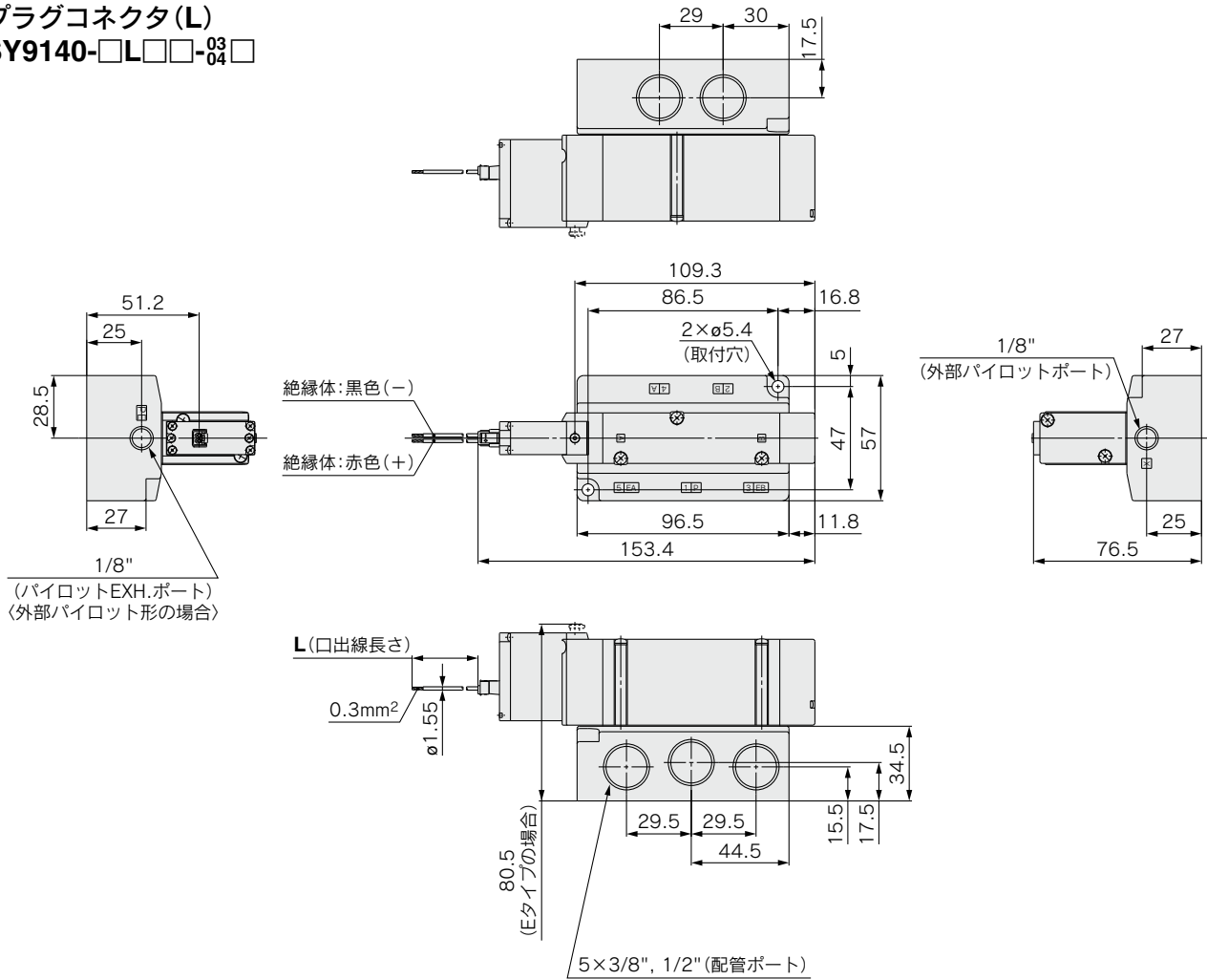


外形寸法図／51-SY9000

2位置シングル

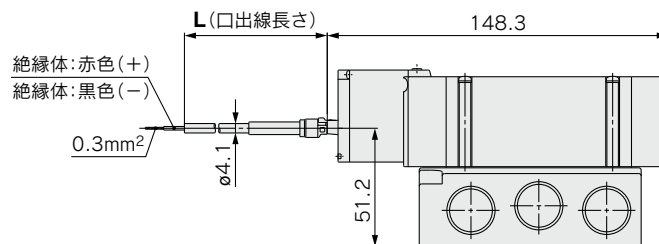
L形プラグコネクタ(L)

51-SY9140-□L□□-⁰³/₀₄□



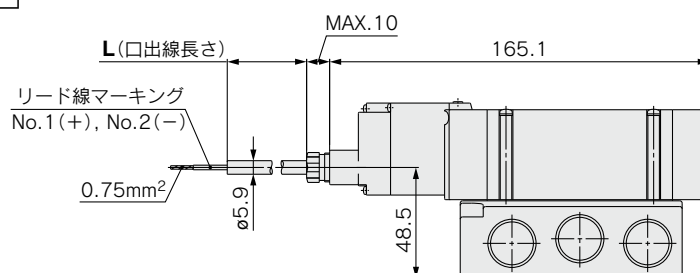
カバー付L形プラグコネクタ(LL)

51-SY9140-□LL□□-⁰³/₀₄□



IP65対応ケーブル付(TT)

51-SY9140-□TT□□-⁰³/₀₄□



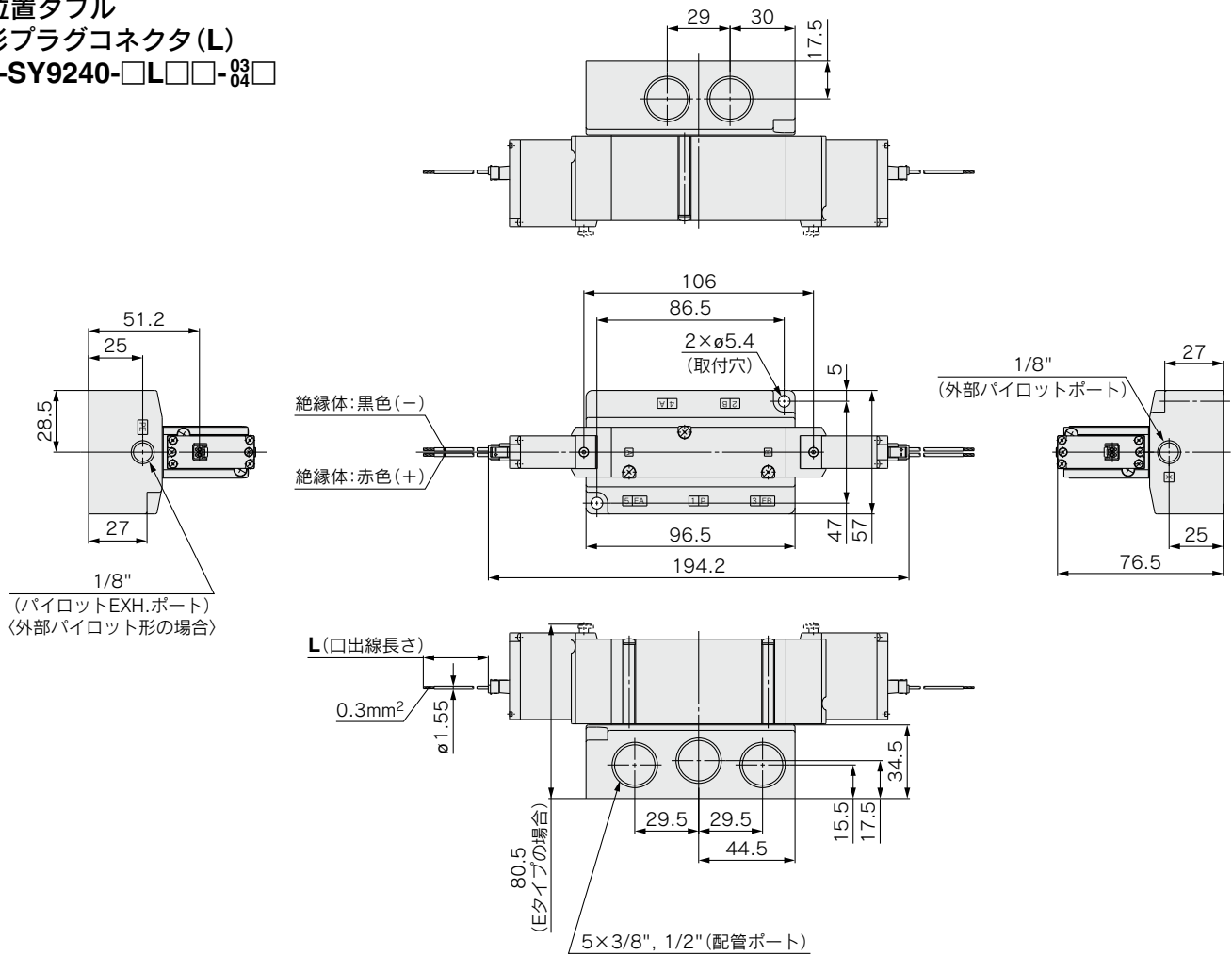
51-SY5000-7000-9000 Series

外形寸法図／51-SY9000

2位置ダブル

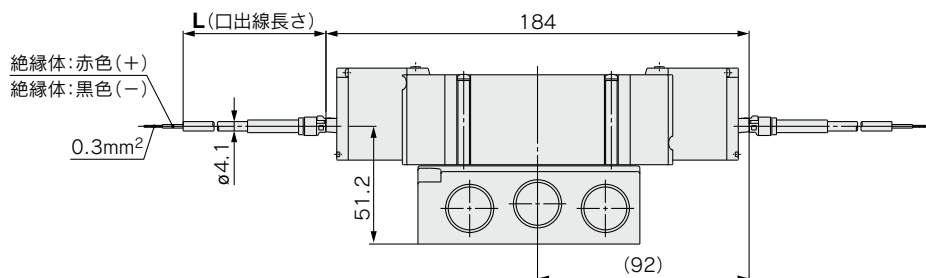
L形プラグコネクタ(L)

51-SY9240-□L□□-⁰³/₀₄□



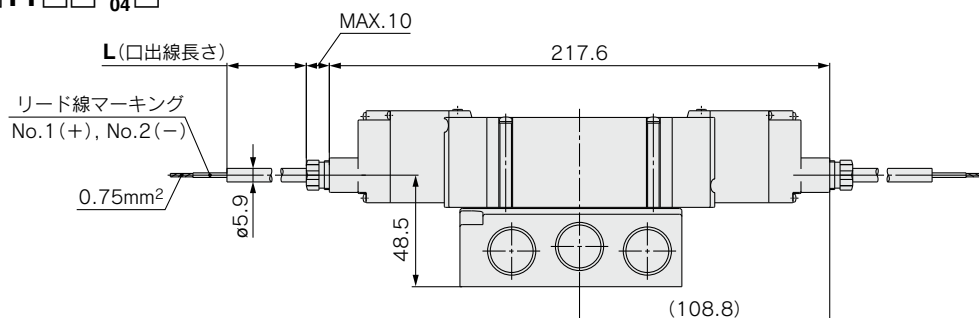
カバー付L形プラグコネクタ(LL)

51-SY9240-□LL□□-⁰³/₀₄□



IP65対応ケーブル付(TT)

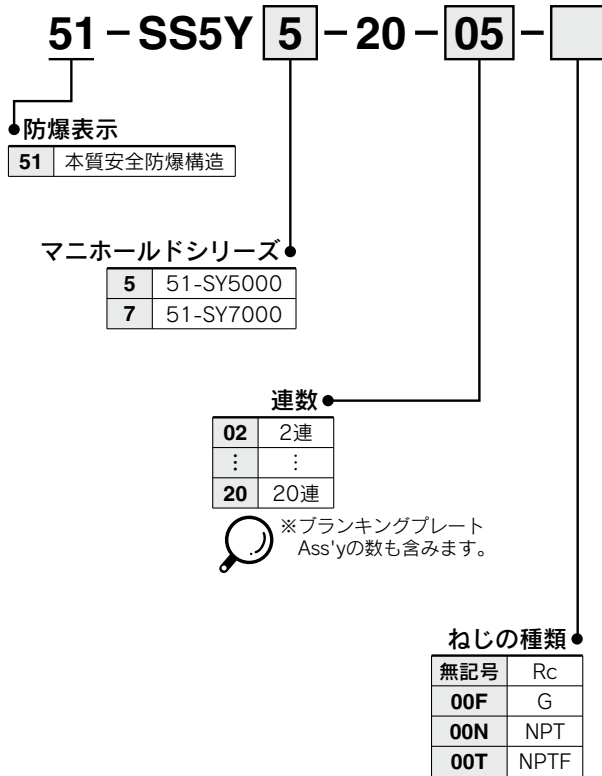
51-SY9240-□TT□□-⁰³/₀₄□



本質安全防爆システム対応 5ポートソレノイドバルブ 51-SY5000・7000 Series 直接配管形マニホールド 一体形ベース

20型

マニホールド型式表示方法



マニホールドアセンブリの表示方法(手配例)

表示例

ダブルソレノイド
51-SY5220-ALL3-01 (2set)

シングルソレノイド
51-SY5120-ALL3-01 (2set)

プランキングプレート Ass'y
SY5000-26-20A (1set)

マニホールドベース (5連)
51-SS5Y5-20-05

シリンダポート管接続口径
01:1/8"

連数 3 2 1

51-SS5Y5-20-05……………1set (20形5連マニホールドベース品番)
 * SY5000-26-20A……………1set (プランキングプレート Ass'y品番)
 * 51-SY5120-ALL3-01……………2set (シングルソレノイド品番、バリヤ付属)
 * 51-SY5220-ALL3-01……………2set (ダブルソレノイド品番、バリヤ付属)

→ *印は組み込み記号です。*印を搭載する電磁弁等の品番の初めに付けてください。

マニホールドベース品番の下に搭載するバルブおよびオプションの品番を図に示す1連目より順番に併記してください。なお配列が複雑になる場合にはマニホールド仕様書にてご指示ください。

バルブ型式表示方法

51-SY 5 1 20-A LL 3 - 01

防爆表示

51	本質安全防爆構造
----	----------

シリーズ

5	51-SY5000
7	51-SY7000

切換方式

1	2位置シングル
2	2位置ダブル
3	3位置クローズドセンタ
4	3位置エキゾーストセンタ
5	3位置プレッシャセンタ

バリア指定^{注1)注2)}

無記号	バリアなし
A	Z728.H
F	KFD0-SD2-Ex1.1065

注1) 付属するバリアの型式を示します。
注2) バリアの仕様の詳細は株式会社ピーアンドエフ社へお問合せください。

ねじの種類

無記号	Rc
F	G
N	NPT
T	NPTF

A・Bポート管接続口径 ねじ配管

記号	管接続口径	適用シリーズ
01	1/8	51-SY5000
02	1/4	51-SY7000

ワンタッチ管継手配管

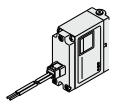
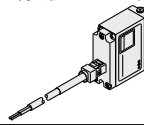
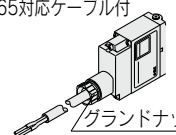
記号	管接続口径	適用シリーズ
C4	φ4ワンタッチ管継手	51-SY5000
C6	φ6ワンタッチ管継手	
C8	φ8ワンタッチ管継手	
C8	φ8ワンタッチ管継手	51-SY7000
C10	φ10ワンタッチ管継手	

⚠警告 樹脂チューブを使用する場合は、静電気対策を実施してください。

マニュアル

無記号	ノンロックプッシュ式
D	プッシュターンロック式ドライバ操作形
E	プッシュターンロック式手操作形

口出線取出し方法

記号	取出し方法
L	L形プラグコネクタ 
LL	カバー付L形プラグコネクタ 
TT ^{注)}	IP65対応ケーブル付 グラウンドナット 

注) TT形は端子台に結線されております。なお、結線されたケーブル以外は使用できません。

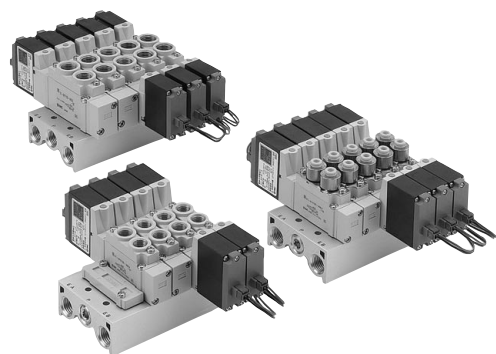
口出線長さ

記号	口出線長さ	備考
3	300mm	—
6	600mm	L形の場合は、600mmが最大となります
10	1000mm	—
15	1500mm	—
20	2000mm	—
30	3000mm	—
100	10000mm	準標準品対応になります



注) 直接配管形の電磁弁を単体で発注された場合にはマニホールド用取付ボルト、ガスケットは付属していませんので、必要な場合は別途手配してください。(詳しくは、カタログP.32をご参照ください。)

51-SY5000-7000 Series



マニホールド仕様

型式	51-SS5Y5-20	51-SS5Y7-20
適用バルブ	51-SY5□20	51-SY7□20
マニホールド形式	単一ベース形Bマウント	
P(SUP)・R(EXH)方式	共通SUP・共通EXH	
バルブ連数	2~20連 ^{注1)}	
A・Bポート配管場所	バルブ	
管接続口径	P、EA、EBポート	1/4
	A、Bポート	1/8 C4 (ø4ワンタッチ管継手) C6 (ø6ワンタッチ管継手) C8 (ø8ワンタッチ管継手)
マニホールドベース質量 W(g) n:連数	W=36n+64	W=43n+64

注1) 10連以上(51-SS5Y7は5連以上)の場合は、両側のPポートに加圧し、両側のEA、EBポートより排気してください。

注2) マニホールドオプションはP.32をご参照ください。

⚠警告 樹脂チューブを使用する場合は、静電気対策を実施してください。

流量特性表

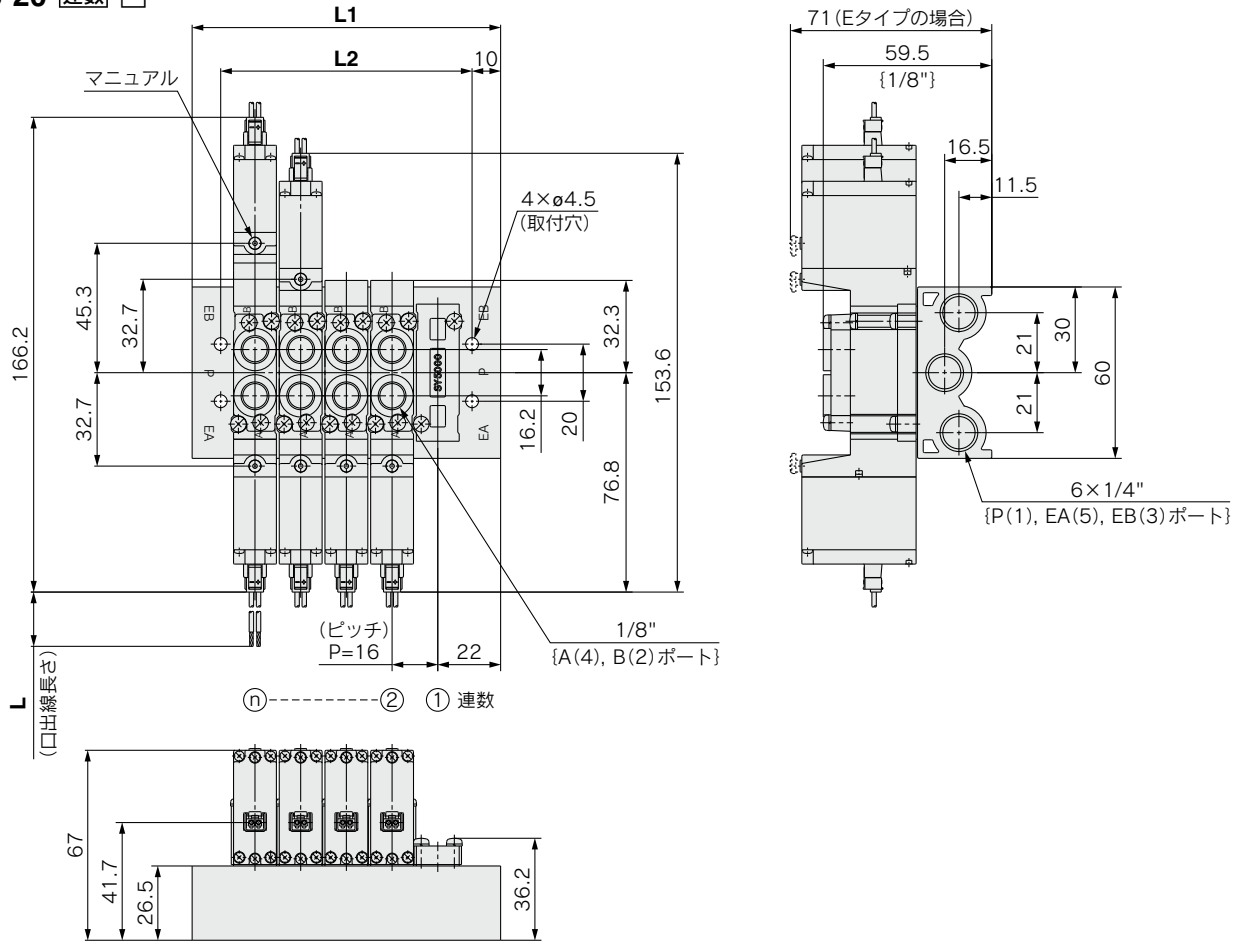
型式	管接続口径		流量特性					
	1、5、3 (P、EA、EB)	4、2 (A、B)	1→4/2 (P→A/B)			4/2→5/3 (A/B→EA/EB)		
			C(dm ³ /(s·bar))	b	Cv	C(dm ³ /(s·bar))	b	Cv
51-SS5Y5-20	1/4	C8	1.9	0.28	0.48	2.2	0.20	0.53
51-SS5Y7-20	1/4	C10	3.6	0.31	0.93	3.6	0.27	0.88

注) マニホールドベース(5連)取付け時の値。2位置タイプ単独作動の場合。

外形寸法図／51-SY5000

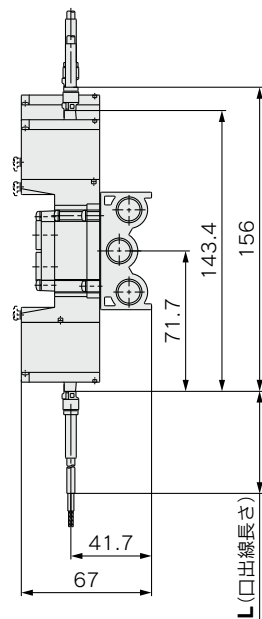
L形プラグコネクタ(L)

51-SS5Y5-20-**連数**-□



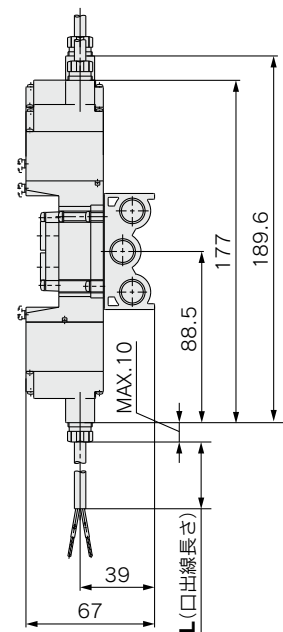
カバー付L形プラグコネクタ(LL)

51-SS5Y5-20-**連数**-□



IP65対応ケーブル付(TT)

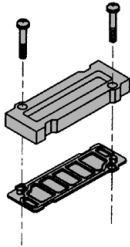
51-SS5Y5-20-**連数**-□



連数n	2連	3連	4連	5連	6連	7連	8連	9連	10連	11連	12連	13連	14連	15連	16連	17連	18連	19連	20連
L1	60	76	92	108	124	140	156	172	188	204	220	236	252	268	284	300	316	332	348
L2	40	56	72	88	104	120	136	152	168	184	200	216	232	248	264	280	296	312	328

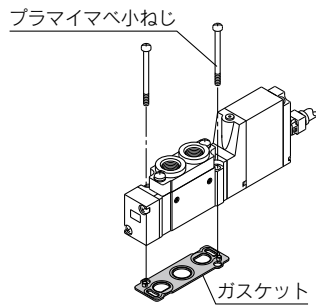
マニホールドオプション

■20型用 プランキングプレートAss'y



シリーズ	Ass'y品番
51-SY5000	SY5000-26-20A
51-SY7000	SY7000-26-22A

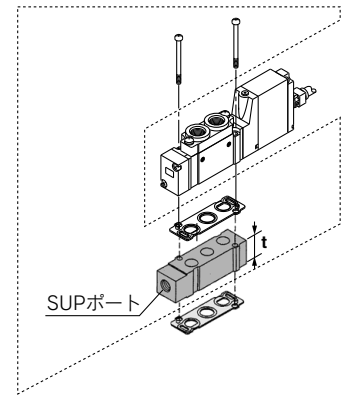
■ガスケットAss'y品番



シリーズ	ガスケット Ass'y
51-SY5000	SY5000-GS-1
51-SY7000	SY7000-GS-1

注) ガスケットAss'yには、取付ビスとガスケットが10セットになっています。

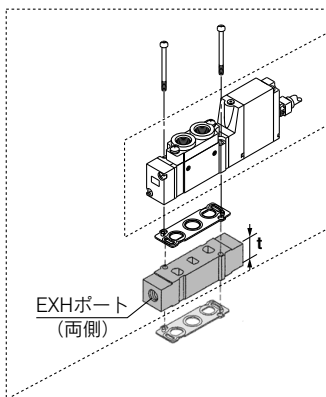
■単独SUPスペーサAss'y



シリーズ	Ass'y品番	管接続口径	t
51-SY5000	SY5000-38-1※A	1/8	15
51-SY7000	SY7000-38-1※A	1/4	18

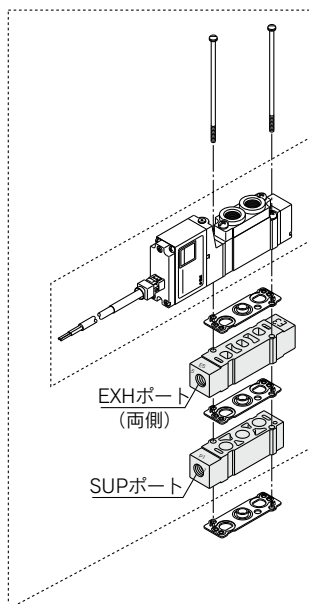
注) 51-SY5000、7000のSUPポートの方向は、口出線側、エンドプレート側どちらでも使用可能です。(組付出荷時は図のむきで出荷されます)

■単独EXHスペーサAss'y



シリーズ	Ass'y品番	管接続口径	t
51-SY5000	SY5000-39-1※A	1/8	15
51-SY7000	SY7000-39-1※A	1/4	18

■単独SUPスペーサAss'y + 単独EXHスペーサAss'y (2段重ね)



シリーズ	単独SUP+単独EXH Ass'y品番	管接続口径	適用マニホールド型式
51-SY5000	SY5000-75-2※A	1/8	20型
51-SY7000	SY7000-73-3※A	1/4	

注) SUPスペーサのSUPポートは、方向性がありません。EXHポートは、表示記号“5”をパイロット弁側に合わせてください。なお、パイロット弁の配線部をドレンなどから保護するため各ポートを必ず配管してください。また、単独SUPスペーサと単独EXHスペーサは上下どちらでも取付可能です。(組付出荷時は図の方向になります。)

⚠ 注意

※：ねじの種類

取付ねじ締付トルク

M3 : 0.8N・m
M4 : 1.4N・m

無記号	Rc
F	G
N	NPT
T	NPTF

⚠ 警告

バルブやスペーサをマニホールドベースやサブプレートなどに取付ける場合は取付方向が決められています。間違った方向に取付けると接続された機器が誤作動を起こす場合がありますので、外形図を参照し、取付けを行ってください。

41型
42型

本質安全防爆システム対応 5ポートソレノイドバルブ 51-SY5000・7000 Series ベース配管形マニホールド 一体形ベース

マニホールド型式表示方法

41型/コンパクトタイプ

51-SS5Y5-41-05-01

●防爆表示

51 本質安全防爆構造

マニホールドシリーズ

5 51-SY5000

●マニホールド連数

02	2連
⋮	⋮
20	20連

※ブランキングプレート Ass'yの数も含まれます。

●A・Bポート管接続口径

ねじ配管

記号	管接続口径	適用シリーズ
01	1/8	51-SY5000

ワンタッチ管継手配管(ミリサイズ)

記号	管接続口径	適用シリーズ
C6	φ6ワンタッチ管継手	51-SY5000
C8	φ8ワンタッチ管継手	51-SY5000

ワンタッチ管継手配管(インチサイズ)

記号	管接続口径	適用シリーズ
N7	φ1/4"ワンタッチ管継手	51-SY5000
N9	φ5/16"ワンタッチ管継手	51-SY5000

●ねじの種類

無記号	Rc
F	G
N	NPT
T	NPTF

42型/共通外部パイロット兼用タイプ

51-SS5Y5-42-05-02

●防爆表示

51 本質安全防爆構造

マニホールドシリーズ

5 51-SY5000
7 51-SY7000

●マニホールド連数

02	2連
⋮	⋮
20	20連

●A・Bポート管接続口径

ねじ配管

記号	管接続口径	適用シリーズ
02	1/4	51-SY5000 51-SY7000

ワンタッチ管継手配管(ミリサイズ)

記号	管接続口径	適用シリーズ
C6	φ6ワンタッチ管継手	51-SY5000
C8	φ8ワンタッチ管継手	51-SY5000
C10	φ10ワンタッチ管継手	51-SY7000

ワンタッチ管継手配管(インチサイズ)

記号	管接続口径	適用シリーズ
N7	φ1/4"ワンタッチ管継手	51-SY5000
N9	φ5/16"ワンタッチ管継手	51-SY5000
N11	φ3/8"ワンタッチ管継手	51-SY7000

●ねじの種類

無記号	Rc
F	G
N	NPT
T	NPTF

⚠警告 樹脂チューブを使用する場合は、
静電気対策を実施してください。

マニホールドアセンブリの表示方法(手配例)

表示例

シングルソレノイド

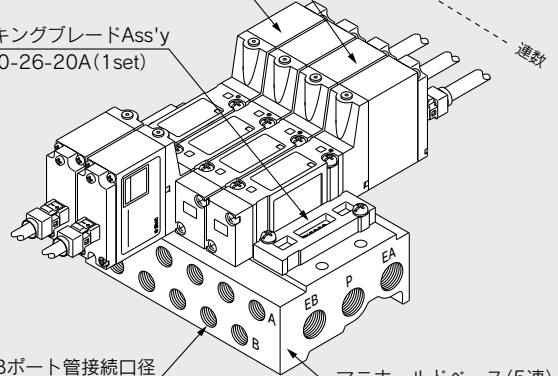
51-SY5140-ALL3 (2set)

ダブルソレノイド

51-SY5240-ALL3 (2set)

ブランキングプレート Ass'y

SY5000-26-20A (1set)



A・Bポート管接続口径

01: 1/8

マニホールドベース(5連)

51-SS5Y5-41-05-01

51-SS5Y5-41-05-01 … 1set(41形5連マニホールドベース品番)
 * 51-SY5240-ALL3 …… 2set(ダブルソレノイド品番、バリヤ付属)
 * 51-SY5140-ALL3 …… 2set(シングルソレノイド品番、バリヤ付属)
 * SY5000-26-20A …… 1set(ブランキングプレート Ass'y品番)
 ※印は組み込み記号です。※印を搭載する電磁弁等の品番の初めに付けてください。

マニホールドベース品番の下に搭載するバルブおよびオプションの品番を図に示す1連目より順番に併記してください。なお配列が複雑になる場合にはマニホールド仕様書にてご指示ください。

バルブ型式表示方法

51-SY 5 2 40 - **A LL 3**

● **防爆表示**

51	本質安全防爆構造
-----------	----------

● **シリーズ**

5	51-SY5000
7	51-SY7000

● **切換方式**

1	2位置シングル
2	2位置ダブル
3	3位置クローズドセンタ
4	3位置エキゾーストセンタ
5	3位置プレッシャセンタ

● **パイロット方式**

無記号	内部パイロット
R	外部パイロット

● **バリア指定** 注1)注2)

無記号	バリアなし
A	Z728.H
F	KFD0-SD2-Ex1.1065

注1) 付属するバリアの型式を示します。
 注2) バリアの仕様の詳細は株式会社ピーアンドエフ社へお問合せください。

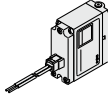
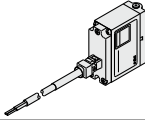
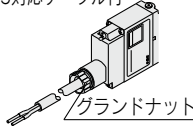
● **マニュアル**

無記号	ノンロックプッシュ式
D	プッシュターンロック式ドライバ操作形
E	プッシュターンロック式手操作形

● **口出線長さ**

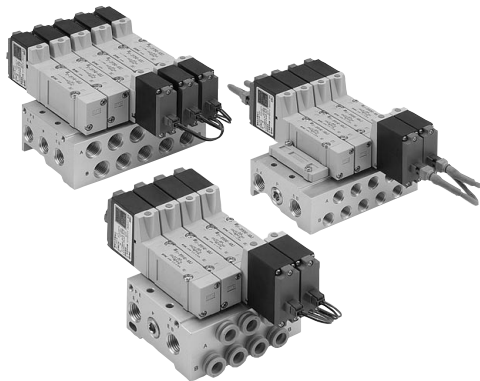
記号	口出線長さ	備考
3	300mm	—
6	600mm	L形の場合は、600mmが最大となります
10	1000mm	—
15	1500mm	—
20	2000mm	—
30	3000mm	—
100	10000mm	準標準品対応になります

● **口出線取出し方法**

記号	取出し方法
L	L形プラグコネクタ 
LL	カバー付L形プラグコネクタ 
TT <small>注)</small>	IP65対応ケーブル付 グランドナット 

注) TT形は端子台に結線されております。なお、結線されたケーブル以外は使用できません。

51-SY5000-7000 Series



マニホールド仕様

型式	51-SS5Y5-41	51-SS5Y5-42	51-SS5Y7-42	
適用バルブ	51-SY5□40		51-SY7□40	
マニホールド形式	単一ベース形Bマウント			
P(SUP)・R(EXH)方式	共通SUP・EXH			
バルブ連数	2~20連 ^{注1)}			
A・Bポート配管仕様	場所	ベース		
	方向	横		
管接続口径	P、EA、EBポート	1/4		
	A、Bポート	1/8 C6(ø6ワンタッチ管継手) C8(ø8ワンタッチ管継手)	1/4 C6(ø6ワンタッチ管継手) C8(ø8ワンタッチ管継手)	1/4 C10(ø10ワンタッチ管継手)
マニホールドベース質量 W(g) n:連数	W=61n+101	W=79n+127	W=100n+151	

注1) 10連以上(51-SS5Y7は5連以上)の場合は、両側のPポートに加圧し、両側のEA、EBポートより排気してください。
注2) マニホールドオプションはP.39をご参照ください。

流量特性表

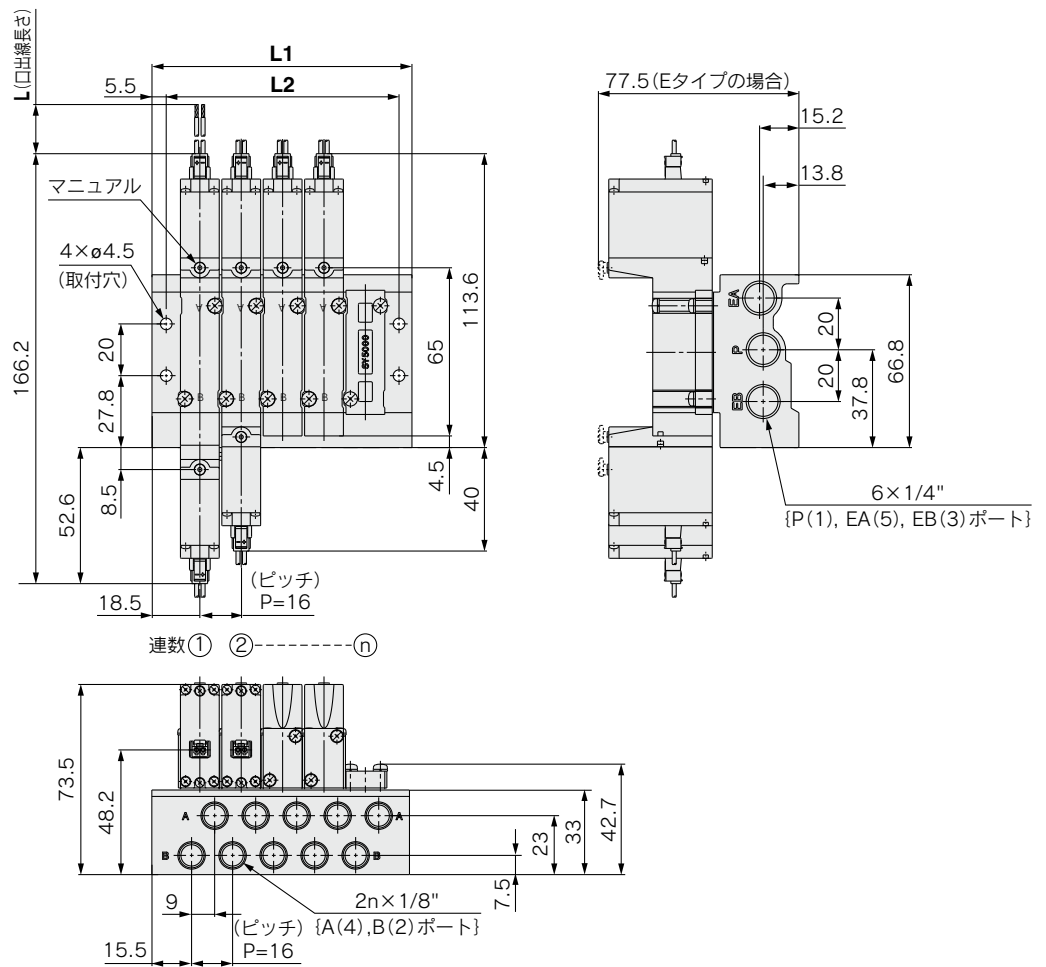
型式	管接続口径		流量特性					
	1、5、3 (P、EA、EB)	4、2 (A、B)	1→4/2 (P→A/B)			4/2→5/3 (A/B→EA/EB)		
			C(dm ³ /(s·bar))	b	Cv	C(dm ³ /(s·bar))	b	Cv
51-SS5Y5-41	1/4	C8	1.8	0.23	0.44	1.9	0.16	0.45
51-SS5Y5-42	1/4	C8	1.9	0.20	0.46	1.9	0.12	0.43
51-SS5Y7-42	1/4	C10	3.0	0.25	0.75	3.0	0.12	0.66

注) マニホールドベース(5連)取付け時の値。2位置タイプ単独作動の場合。

外形寸法図／51-SY5000

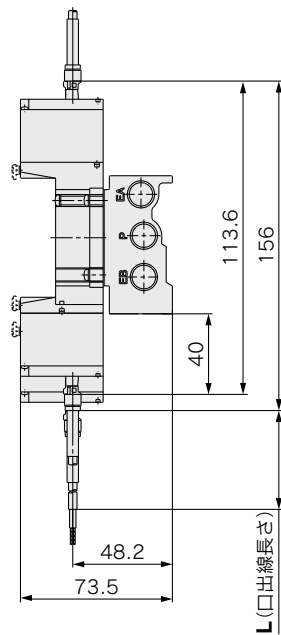
L形プラグコネクタ(L)

51-SS5Y5-41-連数-□□



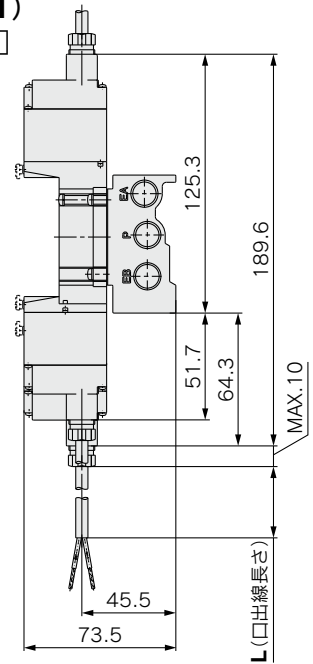
カバー付L形プラグコネクタ(LL)

51-SS5Y5-41-連数-□□



IP65対応ケーブル付(TT)

51-SS5Y5-41-連数-□□



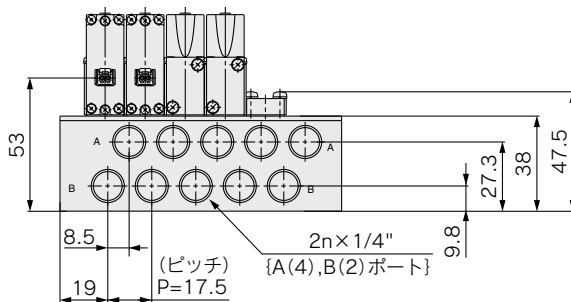
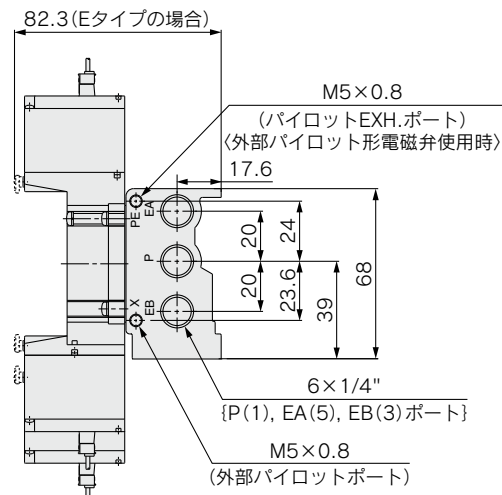
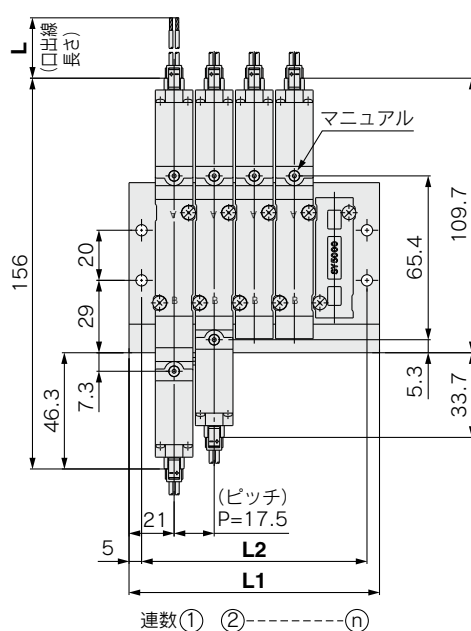
連数n	2連	3連	4連	5連	6連	7連	8連	9連	10連	11連	12連	13連	14連	15連	16連	17連	18連	19連	20連
L1	52.5	68.5	84.5	100.5	116.5	132.5	148.5	164.5	180.5	196.5	212.5	228.5	244.5	260.5	276.5	292.5	308.5	324.5	340.5
L2	42	58	74	90	106	122	138	154	170	186	202	218	234	250	266	282	298	314	330

51-SY5000-7000 Series

外形寸法図／51-SY5000

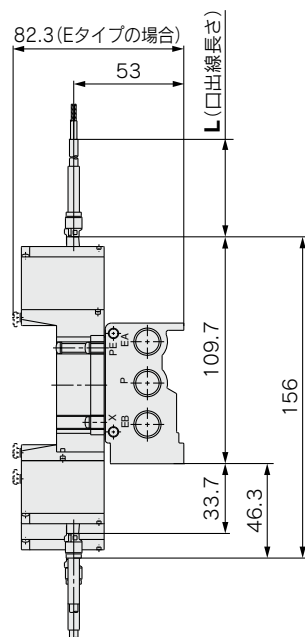
L形プラグコネクタ(L)

51-SS5Y5-42-連数-□□



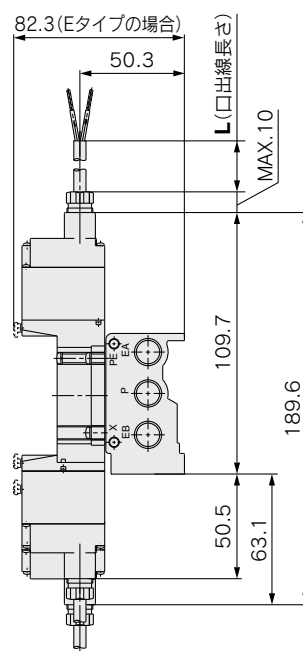
カバー付L形プラグコネクタ(LL)

51-SS5Y5-42-連数-□□



IP65対応ケーブル付(TT)

51-SS5Y5-42-連数-□□

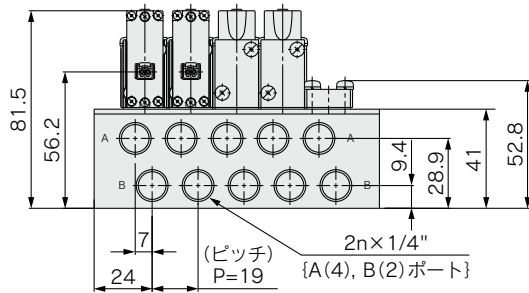
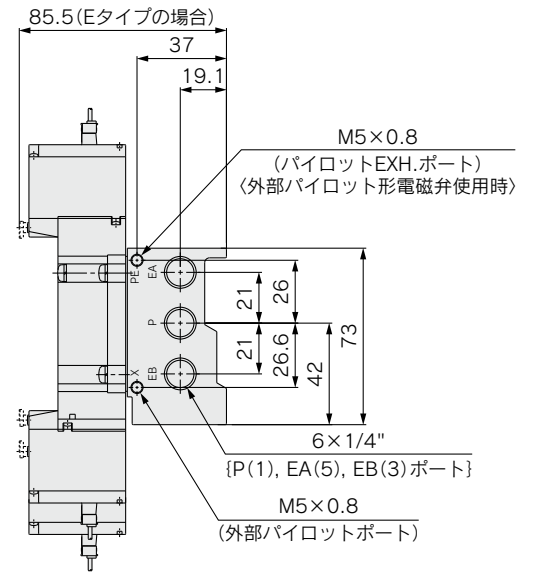
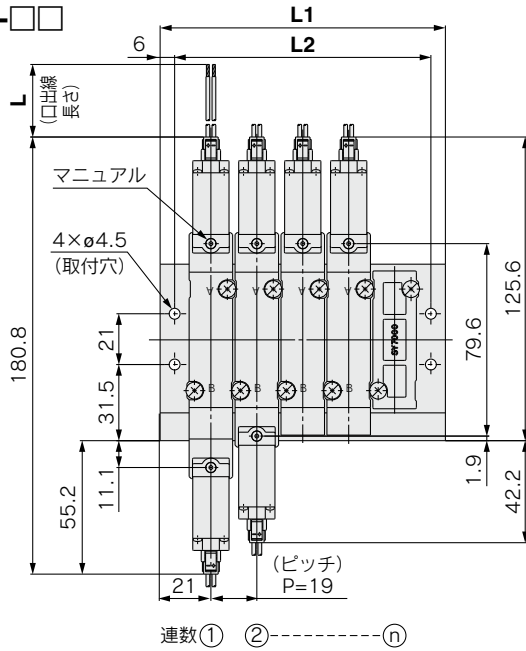


連数n	2連	3連	4連	5連	6連	7連	8連	9連	10連	11連	12連	13連	14連	15連	16連	17連	18連	19連	20連
L1	59.5	77	94.5	112	129.5	147	164.5	182	199.5	217	234.5	252	269.5	287	304.5	322	339.5	357	374.5
L2	49.5	67	84.5	102	119.5	137	154.5	172	189.5	207	224.5	242	259.5	277	294.5	312	329.5	347	364.5

外形寸法図／51-SY7000

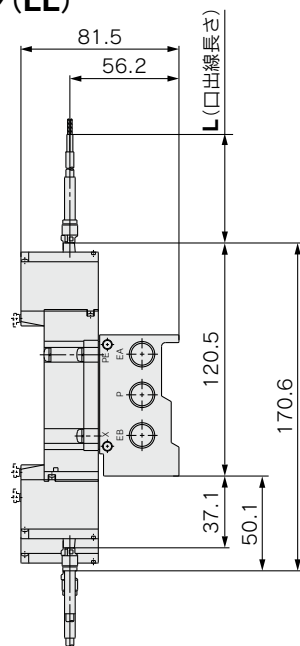
L形プラグコネクタ(L)

51-SS5Y7-42-連数-□□



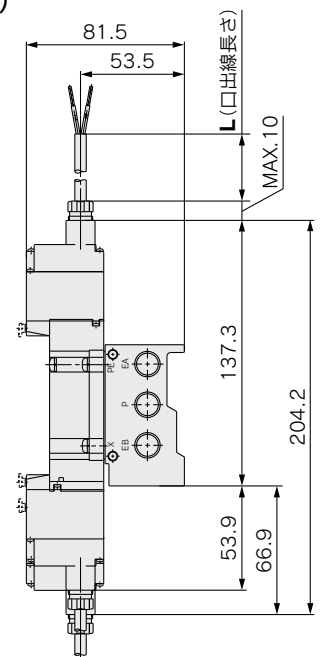
カバー付L形プラグコネクタ(LL)

51-SS5Y7-42-連数-□□



IP65対応ケーブル付(TT)

51-SS5Y7-42-連数-□□

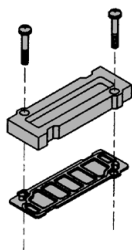


連数n	2連	3連	4連	5連	6連	7連	8連	9連	10連	11連	12連	13連	14連	15連	16連	17連	18連	19連	20連
L1	61	80	99	118	137	156	175	194	213	232	251	270	289	308	327	346	365	384	403
L2	49	68	87	106	125	144	163	182	201	220	239	258	277	296	315	334	353	372	391

51-SY5000-7000 Series

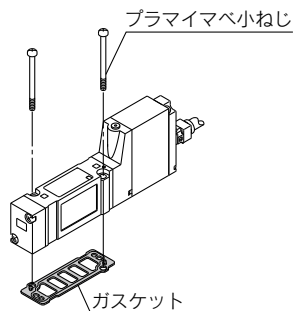
マニホールドオプション

■41、42型用 ブランキングプレートAss'y



シリーズ	Ass'y品番
51-SY5000	SY5000-26-20A
51-SY7000	SY7000-26-22A

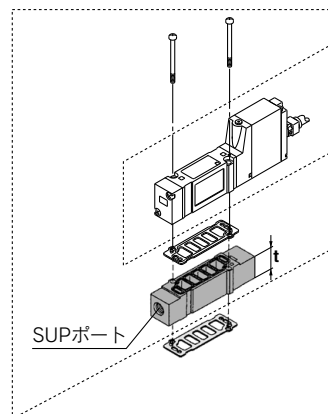
■ガスケットAss'y品番



シリーズ	ガスケット Ass'y
51-SY5000	SY5000-GS-2
51-SY7000	SY7000-GS-2

注) ガスケットAss'yには、取付ビスとガスケットが10セットになっています。

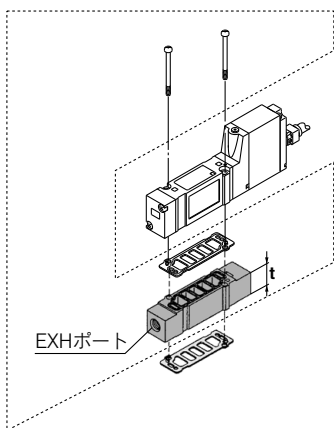
■単独SUPスペーサAss'y



シリーズ	Ass'y品番	管接続口径	t
51-SY5000	SY5000-38-16※A	1/8	15
51-SY7000	SY7000-38-16※A	1/4	18

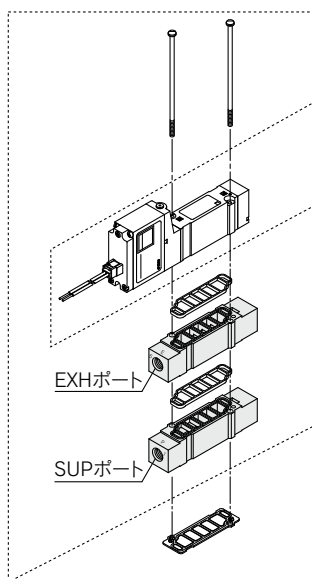
注) 51-SY5000、7000のSUPポートの方向は、口出線側、エンドプレート側どちらでも使用可能です。(組付出荷時は図の向きで出荷されます)

■単独EXHスペーサAss'y



シリーズ	Ass'y品番	管接続口径	t
51-SY5000	SY5000-39-16※A	1/8	15
51-SY7000	SY7000-39-16※A	1/4	18

■単独SUPスペーサAss'y + 単独EXHスペーサAss'y (2段重ね)



シリーズ	単独SUP+単独EXH Ass'y品番	管接続口径
51-SY5000	SY5000-75-1※A	1/8
51-SY7000	SY7000-73-1※A	1/4

注) スペーサは、各ポートをパイロット弁側、エンドプレート側どちらでも取付けられます。ただし、パイロット弁側に配管する場合、パイロット弁配線部をドレンなどから保護するため各ポートを必ず配管してください。また、単独SUPスペーサと単独EXHスペーサは上下どちらでも取付可能です。(組付出荷時は図の方向になります。)

⚠ 注意

取付ねじ締付トルク

M3 : 0.8N・m
M4 : 1.4N・m

※ : ねじの種類

無記号	Rc
F	G
N	NPT
T	NPTF

⚠ 警告

バルブやスペーサをマニホールドベースやサブプレートなどに取付ける場合は取付方向が決められています。間違った方向に取付けると接続された機器が誤作動を起こす場合がありますので、外形図を参照し、取付けを行ってください。



安全上のご注意

ここに示した注意事項は、製品を安全に正しくお使いいただき、あなたや他の人々への危害や損害を未然に防止するためのものです。これらの事項は、危害や損害の大きさと切迫の程度を明示するために、「注意」「警告」「危険」の三つに区分されています。いずれも安全に関する重要な内容ですから、国際規格(ISO/IEC)、日本工業規格(JIS)※1)およびその他の安全法規※2)に加えて、必ず守ってください。

※1) ISO 4414: Pneumatic fluid power -- General rules relating to systems.

ISO 4413: Hydraulic fluid power -- General rules relating to systems.

IEC 60204-1: Safety of machinery -- Electrical equipment of machines. (Part 1: General requirements)

ISO 10218-1992: Manipulating industrial robots -Safety.

JIS B 8370: 空気圧システム通則

JIS B 8361: 油圧システム通則

JIS B 9960-1: 機械類の安全性－機械の電気装置(第1部：一般要求事項)

JIS B 8433-1993: 産業用マニピュレーティングロボット－安全性

など

※2) 労働安全衛生法

など

- ⚠ 注意** : 取扱いを誤った時に、人が傷害を負う危険が想定される時、および物的損害のみの発生が想定されるもの。
- ⚠ 警告** : 取扱いを誤った時に、人が死亡もしくは重傷を負う可能性が想定されるもの。
- ⚠ 危険** : 切迫した危険の状態、回避しないと死亡もしくは重傷を負う可能性が想定されるもの。

⚠ 警告

① 当社製品の適合性の決定は、システムの設計者または仕様を決定する人が判断してください。

ここに掲載されている製品は、使用される条件が多様なため、そのシステムへの適合性の決定は、システムの設計者または仕様を決定する人が、必要に応じて分析やテストを行ってから決定してください。このシステムの所期の性能、安全性の保証は、システムの適合性を決定した人の責任になります。常に最新の製品カタログや資料により、仕様の全ての内容を検討し、機器の故障の可能性についての状況を考慮してシステムを構成してください。

② 当社製品は、十分な知識と経験を持った人が取扱ってください。

ここに掲載されている製品は、取扱いを誤ると安全性が損なわれます。機械・装置の組立てや操作、メンテナンスなどは十分な知識と経験を持った人が行ってください。

③ 安全を確認するまでは、機械・装置の取扱い、機器の取外しを絶対に行わないでください。

1. 機械・装置の点検や整備は、被駆動物体の落下防止処置や暴走防止処置などがなされていることを確認してから行ってください。
2. 製品を取外す時は、上記の安全処置がとられていることの確認を行い、エネルギー源と該当する設備の電源を遮断するなど、システムの安全を確保すると共に、使用機器の製品個別注意事項を参照、理解してから行ってください。
3. 機械・装置を再起動する場合は、予想外の動作・誤動作が発生しても対処できるようにしてください。

④ 次に示すような条件や環境で使用する場合は、安全対策への格別のご配慮をいただくと共に、あらかじめ当社へご相談くださるようお願い致します。

1. 明記されている仕様以外の条件や環境、屋外や直射日光が当たる場所での使用。
2. 原子力、鉄道、航空、宇宙機器、船舶、車両、軍用、医療機器、飲料・食料に触れる機器、燃焼装置、娯楽機器、緊急遮断回路、プレス用クラッチ・ブレーキ回路、安全機器などへの使用、およびカタログの標準仕様に合わない用途の場合。
3. 人や財産に大きな影響をおよぼすことが予想され、特に安全が要求される用途への使用。
4. インターロック回路に使用する場合は、故障に備えて機械式の保護機能を設けるなどの2重インターロック方式にしてください。また、定期的に点検し正常に動作していることの確認を行ってください。



安全上のご注意

⚠️ 注意

当社の製品は、製造業向けとして提供しています。

ここに掲載されている当社の製品は、主に製造業を目的とした平和利用向けに提供しています。

製造業以外でのご使用を検討される場合には、当社にご相談いただき必要に応じて仕様書の取り交わし、契約などを行ってください。

ご不明な点などがありましたら、当社最寄りの営業拠点にお問合せ願います。

保証および免責事項／適合用途の条件

製品をご使用いただく際、以下の「保証および免責事項」、「適合用途の条件」を適用させていただきます。
下記内容をご確認いただき、ご承諾のうえ当社製品をご使用ください。

『保証および免責事項』

- ①当社製品についての保証期間は、使用開始から1年以内、もしくは納入後1.5年以内です。※3)
また製品には、耐久回数、走行距離、交換部品などを定めているものがありますので、当社最寄りの営業拠点にご確認ください。
- ②保証期間中において当社の責による故障や損傷が明らかになった場合には、代替品または必要な交換部品の提供を行わせていただきます。
なお、ここでの保証は、当社製品単体の保証を意味するもので、当社製品の故障により誘発される損害は、保証の対象範囲から除外します。
- ③その他製品個別の保証および免責事項も参照、ご理解の上、ご使用ください。

※3) 真空パッドは、使用開始から1年以内の保証期間を適用できません。

真空パッドは消耗部品であり、製品保証期間は納入後1年です。

ただし、保証期間内であっても、真空パッドを使用したことによる磨耗、またはゴム材質の劣化が原因の場合には、製品保証の適用範囲外となります。

『適合用途の条件』

海外へ輸出される場合には、経済産業省が定める法令(外国為替および外国貿易法)、手続きを必ず守ってください。



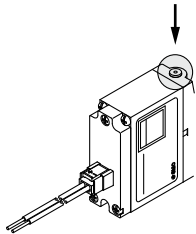
51-SY5000/7000/9000 Series / 製品個別注意事項①

ご使用前に必ずお読みください。安全上のご注意ならびに3・4・5ポート電磁弁／共通注意事項につきましては当社ホームページの「SMC製品取扱い注意事項」および「取扱説明書」をご確認ください。 <https://www.smcworld.com>

マニュアル操作について

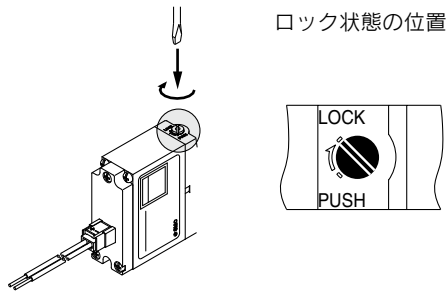
警告

- ノンロックプッシュ式[標準タイプ]
矢印の方向に押ししてください。



- プッシュターンロック式ドライバ操作形[Dタイプ]

押してから矢印の方向へ回してください。
なお回さなければノンロックプッシュ式と同様の使い方ができます。

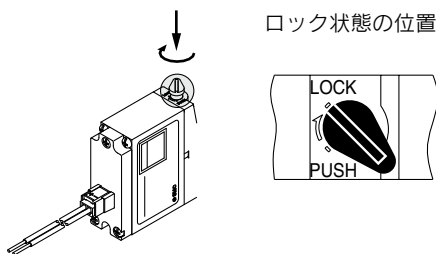


注意

Dタイプをドライバで操作する際は、時計ドライバを使用し軽く回してください。
[トルク:0.1N・m未満]

- プッシュターンロック式手操作形[Eタイプ]

押してから矢印の方向へ回してください。
なお回さなければノンロックプッシュ式と同様の使い方ができます。



注意

プッシュターンロック式(D,Eタイプ)のマニュアルをロックする場合は必ず押してから回すようにしてください。
押さないでそのまま回すとマニュアルの破損、エア漏れなどの故障の原因となります。

排気絞りについて

注意

51-SYシリーズは、パイロット弁の排気がバルブ内で主弁の排気へ集合されたタイプですので、エキゾーストポートが極端に塞がれることがないように配管にご確認ください。

51-SY5000・7000・9000シリーズ 3ポート弁として使用する場合

注意

5ポート弁を3ポート弁として使用する場合

51-SY5000・7000・9000シリーズはシリンダポート(A,B)の片方をプラグで閉じることでノーマルクローズ(N.C.)またはノーマルオープン(N.O.)の3ポート弁として使用可能です。ただし、エキゾーストポートは開放のままでご使用ください。

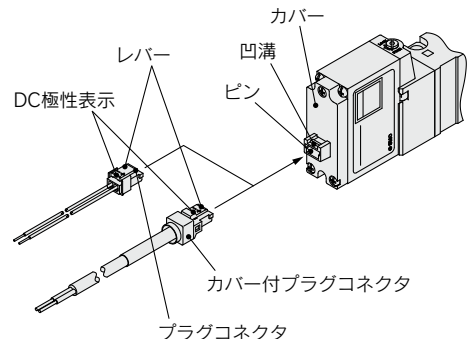
プラグ位置 切換方法		Bポート N.C.	Aポート N.O.
ソレノイド数	シングル		
	ダブル		

プラグコネクタの使用方法

注意

①コネクタの着脱

- コネクタを装着する場合レバーとコネクタ本体を指ではさむようにしてまっすぐピンに挿入し、カバーの凹溝にレバーの爪を押し込むようにしてロックします。
- コネクタを引き抜く場合、親指でレバーを押し下げて爪を凹溝から外しながらまっすぐに引いて外します。





51-SY5000/7000/9000 Series / 製品個別注意事項②

ご使用の前に必ずお読みください。安全上のご注意ならびに3・4・5ポート電磁弁／共通注意事項につきましては当社ホームページの「SMC製品取扱い注意事項」および「取扱説明書」をご確認ください。 <https://www.smcworld.com>

ワンタッチ管継手使用上のご注意

⚠ 警告

- ①樹脂チューブ使用による静電気の影響を考慮すること。
「工場電気設備防爆指針」産業安全技術協会発行に従ってください。

⚠ 注意

51-SYシリーズの配管ポート(P,A,Bなど)は、KJシリーズのワンタッチ管継手を使用することを前提に各配管ポートのピッチを決めています。

このため、管継手を使用する時、種類およびサイズによっては管継手同士が干渉する場合がありますので、使用する管継手のカタログで、寸法を確認後ご使用くださるようお願い致します。

●ワンタッチ管継手のチューブ着脱操作

1) チューブの装着

- ①外周に傷のないチューブを直角に切断してください。チューブ切断の際はチューブカッタTK-1、2、3をご使用ください。ペンチ、ニッパ、ハサミ等は使用しないでください。チューブカッタ以外の工具で切断すると、チューブの切断面が斜めになったり、扁平したりして、確実に装着できず、接続後のチューブ抜けやエア漏れの原因となります。また、チューブの長さは余裕を取ってください。
- ②チューブを握り、ゆっくりと押込み、奥まで確実に差し込んでください。
- ③奥まで差し込んだらチューブを軽く引張り、抜けないことを確認してください。奥まで確実に装着されていないと、エア漏れやチューブ抜けの原因となります。

2) チューブの離脱

- ①リリースプッシュを十分に押込んでください。この時、ツバを均等に押してください。
 - ②リリースプッシュが戻されないように押さえながら、チューブを抜いてください。リリースプッシュの押さえが不十分だと逆に食い込みが増し、抜けにくくなります。
 - ③離脱したチューブを再使用するときは、チューブの食い込んだ箇所を切断してご使用ください。チューブの食い込んだ箇所をそのまま使用すると、エア漏れの原因やチューブが離脱しにくくなります。
- 51-SYシリーズの配管ポート(A,Bなど)は、KJシリーズのワンタッチ管継手を使用することを前提に各配管ポートのピッチを決めています。このため、種類およびサイズによっては管継手同士が干渉する場合がありますので、使用する管継手のカタログで、寸法を確認後ご使用くださるようお願い致します。

当社以外のチューブの使用上のご注意

⚠ 注意

- ①当社以外のブランドのチューブをご使用になる場合には、チューブ外径精度が次の仕様を満足することをご確認ください。

- 1) ナイロンチューブ ±0.1mm以内
- 2) ソフトナイロンチューブ ±0.1mm以内
- 3) ポリウレタンチューブ +0.15mm以内、
-0.2mm以内

チューブ外径精度を満足していない場合は使用しないでください。チューブが接続できなかつたり、または接続後のエア漏れやチューブ抜けの原因となります。

電磁弁の取付

⚠ 注意

ガスケットのずれや変形がないよう装着して、下記締付トルクで締付けてください。

機種	ねじサイズ	締付トルク
51-SY5000	M3	0.8N・m
51-SY7000	M4	1.4N・m
51-SY9000	M3	0.8N・m



51-SY5000/7000/9000 Series / 製品個別注意事項③

ご使用の前に必ずお読みください。安全上のご注意ならびに3・4・5ポート電磁弁 / 共通注意事項につきましては当社ホームページの「SMC製品取扱い注意事項」および「取扱説明書」をご確認ください。 <https://www.smcworld.com>

危険場所におけるバルブの選定について

警告

51-SY(本質安全防爆)の防爆性能は、Ex ia IIC T5です(Ex ia IIC T5の表示記号については、参考資料を参照してください)。危険場所におけるバルブの選定等は「工場電気設備防爆指針」産業安全技術協会発行に従って行ってください。

危険場所の分類について

警告

本バルブは、バリア(非危険場所設置)と合わせて1種場所あるいは、2種場所で使用してください。

0種場所では、使用できませんのでご注意ください。

危険場所の分類

■0種場所……………使用不可

持続して爆発性雰囲気を生じ、または、生成するおそれがある場所をいう。

なお、連続的または、長時間持続して、爆発下限以上の場合も安全上から0種場所とみなす。

(0種場所となりやすい場所)

- a) 可燃性液体の容器または、タンクの液面上部の空間部。
- b) 開放された容器における可燃性液体の液面付近または、これに準ずる場所。

■1種場所……………使用可

通常の状態(正常状態)において爆発性雰囲気を生じ、または、ときどき生成するおそれがある場所をいう。

また、修繕、保守または漏えいなどにより、しばしば爆発性ガスが蓄積して危険な濃度となるおそれがある場所をいう。

(1種場所となりやすい場所)

- a) 正常な運転操作による製品の取出し、ふたの開閉、安全弁の動作などによって爆発性ガスを放出する開口部付近。
- b) タンクローリー、ドラム罐など引火性液体を充てんしている場合の開口部付近。
- c) レリーフバルブがときどき作動し、爆発性ガスを放出する開口部付近。
- d) タンク類のガスベンドの開口部付近。
- e) 点検または、修理作業で、爆発性ガスを放出する開口部付近。
- f) 室内または、換気が妨げられる場所で爆発性ガスが放出されるおそれがある場所。
- g) フローテングルーフトクのルーフ上のシェル内の部分。
- h) 爆発性ガスが漏出するおそれがある場所で、ピット類のようにガスが蓄積する場所。

■2種場所……………使用可

正常状態では、爆発性雰囲気を生じることはないが異常状態において爆発性雰囲気を生じ、または、生成するおそれがある場所をいう。

- 1) 可燃性ガスまたは引火性ガスを常時取り扱っているが、それらは密閉した容器または設備内に封じられており、その容器または設備が事故のため破損した場合、または操作を誤った場合にのみそれらが漏出して危険な濃度となるおそれがある場所。
- 2) 確実な機械的換気装置により、爆発性ガスが蓄積しないようにしてあるが、換気装置に故障を生じた場合には、爆発性ガスが蓄積して危険な濃度となるおそれがある場所。

(2種場所となりやすい場所)

- a) 危険性料品の容器類が腐食劣化などにより破損して、それから漏出するおそれがある場所。
- b) 装置の運転員の誤操作により、危険性料品を放出したり、異常反応などにより高温、高圧となり、危険性料品を漏出するおそれがある場所。
- c) 強制換気装置の故障により、爆発性ガスが停滞して危険雰囲気を生じ、または、生成するおそれがある場所。
- d) 1種場所の周辺または隣接する室内で爆発性ガスが危険な濃度でまれに侵入するおそれがある場所。

分解および改造の禁止

警告

パイロット弁およびバリアの分解は、防爆性を損う可能性があるばかりか事故に至る場合も考えられます。

したがって分解、改造は、行わないようお願い致します。

本質安全防爆回路の配線

警告

本質安全防爆回路の配線は他の回路と混触しないように、また、他の回路から静電誘導および電磁誘導を受けないような措置をすること。

設置図



- ・バルブには極性があります。リード線の色などを確認して正しい極性かどうか確認してください。極性を誤り電圧をいれますと、バリアが破損する可能性があります。
- ・バルブの入力電圧がDC10.8V(最小値)あるようにしてください。
- ・バルブは以下に示す値を満足するバリア(防爆構造電気機械器具型式検定合格品)と組合せて本質的に安全な回路を構成して使用してください。
 $U_i=28V$ $I_i=225mA$ (抵抗により制限)
 $P_i=1W$ $C_i=1.1nF$ $L_i=6.5\mu H$
- ・リード線を繰返し曲げたり引張ったりしないでください。

本質安全システムのためには以下のパラメータを満たすバリアを選定願います。

装置	バリア
U_i	$\geq U_o$ (or Voc)
I_i	$\geq I_o$ (or Isc)
P_i	$\geq P_o$
$C_i+C_{ケーブル}^*$	$\leq C_o$ (or Ca)
$L_i+L_{ケーブル}^*$	$\leq L_o$ (or La)

*Cケーブル,Lケーブル: 装置、バリア間のケーブル線のキャパシタンスおよびインダクタンス

もし、ケーブル線のキャパシタンスおよびインダクタンスが不明の場合は以下の値で代用

$$C_{ケーブル} = 110pF/m, L_{ケーブル} = 1\mu H/m$$

もし、バリアのPoが不明な場合、

$$P_o = (U_o \times I_o)/4 \text{ もしくは } P = (Voc \times Isc)/4$$



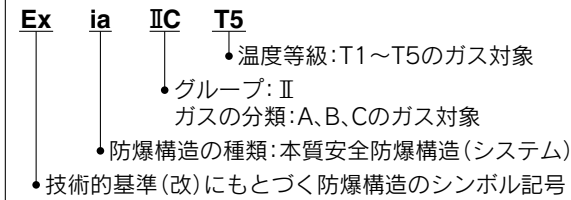
51-SY5000/7000/9000 Series / 製品個別注意事項④

ご使用前に必ずお読みください。安全上のご注意ならびに3・4・5ポート電磁弁／共通注意事項につきましては当社ホームページの「SMC製品取扱い注意事項」および「取扱説明書」をご確認ください。<https://www.smcworld.com>

参考資料

防爆構造の表示記号(Ex ia IIC T5)について

技術的基準による表示記号について



① 防爆機器のグループ

防爆電気機器の種類は電気機器が使用される場所によって2つのグループに分類されています。

グループ I : 鉱山事業所の坑内の危険場所において使用されるもの

グループ II : 上記以外の工場または事業所の危険場所において使用されるもの

当社のバルブは、グループIIに属します。

② ガスの分類

ガスの分類は従来規格におけるガスの爆発等級に相当するもので爆発性ガスの特性に従ってA、B、Cに分類されています。またガスの分類は、C>B>Aの順で危険度が大きくなります。当社のバルブは、A、B、Cのガスを対象にしています。


③ 温度等級

温度等級は、従来規格における、ガスの発火度に相当するもので、T1~T6に分類されておりT1に次ぐ数字が大きいほど低い温度で発火する危険なガスといえます。当社のバルブは温度等級T1~T5のガスを対象にしています。

改訂内容

- B版** ・ P.1、14、28、34型式表示方法システム表示C, E削除。
・ P.41 ツェナーバリヤ 51-SYE100-C削除。
・ P.42 絶縁バリヤ 51-SYE100-E削除。

MZ

 **安全に関するご注意** ご使用の際は「SMC製品取扱い注意事項」(M-03-3) および「取扱説明書」をご確認のうえ、正しくお使いください。