

省エア

インパクトブローバルブ

New

CE UK CA

※電磁弁搭載形

RoHS

高いピーク圧力で衝撃力増大

コンパクト設計

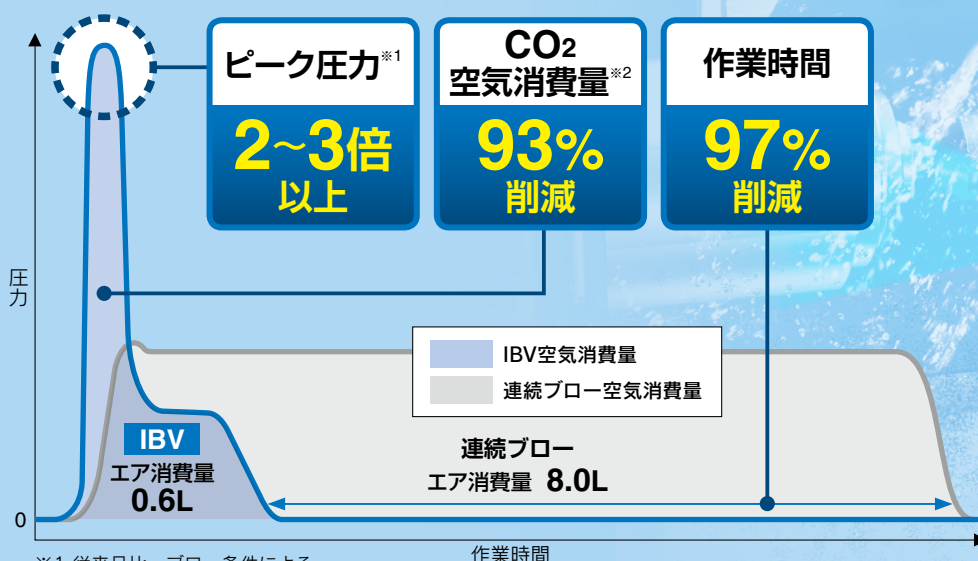
電磁弁搭載形

エアオペレート形

消費電力: 0.35W



瞬間的なエアブローで CO₂ / 空気消費量 & 作業時間を大幅削減



※1 従来品比。ブロー条件による

※2 圧力: 0.5MPa (当社実験条件による)

IBV Series

CAT.S70-64A

作業時間&空気消費量削減が可能

作業時間 **97%削減**

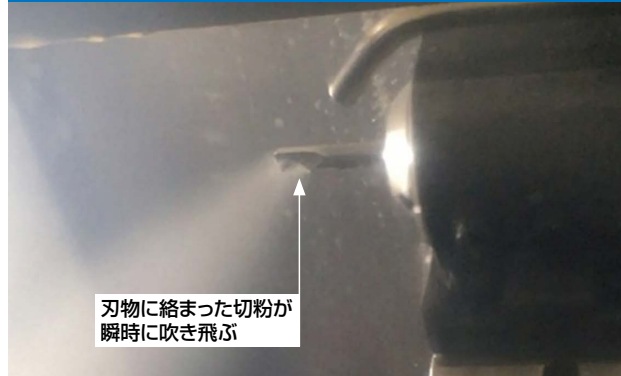
空気消費量 **93%削減**

※圧力0.5MPa

加工機内の切り粉除去

作業時間：**0.1秒** 空気消費量：**0.6L**

インパクトブローバルブ



刃物に絡まった切粉が
瞬時に吹き飛ぶ

作業時間：**4秒** 空気消費量：**8L**

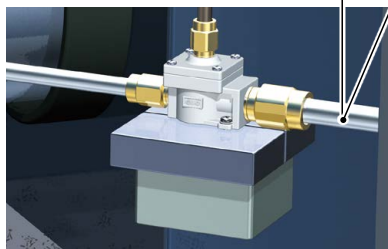
エアガンによるエアブロー



刃物に絡まった切粉が
吹き飛びにくい

タンクレス構造による 小型設計

配管をタンク代わりに利用



ピーク圧力の調整が可能

1次側配管条件によって、ピーク圧力の調整可能

ピーク圧(従来比)	内径	長さ [mm]
2倍	ø8	2000
2.5倍	ø10	1300
3倍	ø13	800

※当社実験条件による。
※供給エア量が少ないと発振する場合がありますので、1次側配管内径はø8以上で使用し、できるだけ圧力降下しないように注意してください。(詳細 P.6)

質量

100g(電磁弁搭載形/L形プラグコネクタ)

110g(電磁弁搭載形/M8コネクタ)

75g(エアオペレート形)

ダイヤフラム材質

FKM : エアオペレート形

HNBR : 電磁弁搭載形

ノズル/チップガード(個別手配)

ロングノズル

ノズル長さ：
50/100/150/300/600/1000mm



消音ノズル付ロングノズル

80dB(A)以下

※当社測定条件による



チップガード

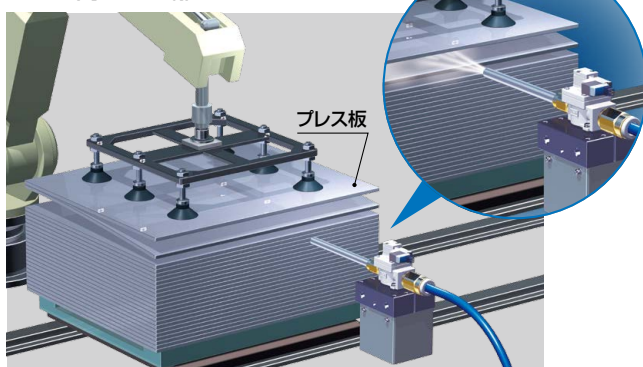
ワークの跳ね返り防止

※個別手配。消音ノズルとの併用が可能です。組付け時は消音ノズル組立前にチップガードを取付けてください。



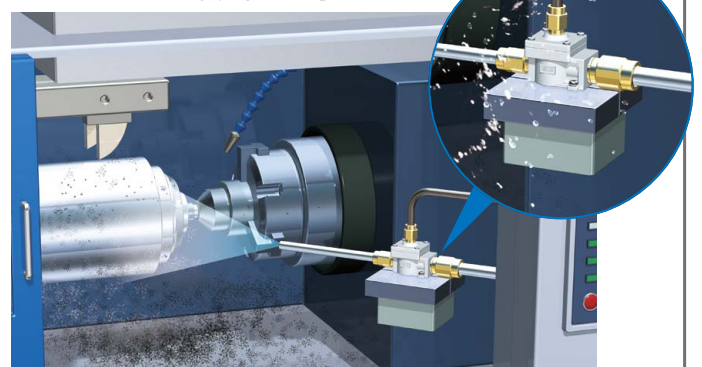
アプリケーション

油分等で貼りついた
ワーク同士の剥離



プレス板

エアオペレート形で、
クーラントが舞う環境下にも対応



省エア

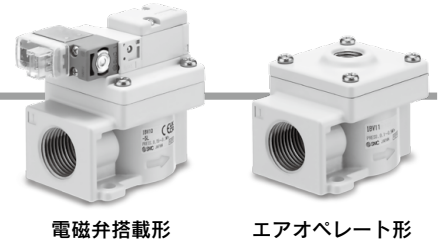
インパクトブローバルブ IBV Series



※電磁弁搭載形



型式表示方法



電磁弁搭載形

エアオペレート形

① ねじの種類

記号	種類
無記号	Rc
N	NPT
F	G

② 定格電圧、リード線取出方法

記号	定格電圧	リード線取出方法
5L	DC24V	L形プラグコネクタ、リード線付(長さ300mm)
5LO	DC24V	L形プラグコネクタ、コネクタなし
5WA	DC24V	M8コネクタ、コネクタケーブル付(長さ300mm)
5WAO	DC24V	M8コネクタ、コネクタケーブルなし

③ リード線取出方向

記号	取出角度	リード線向き	記号	取出角度	リード線向き
無記号	0°		B	180°	
A	90°		C	270°	

仕様

製品品番	IBV10□-5L-□ ^{注1)}	IBV10□-5WA-□ ^{注1)}	IBV11□
作動方式	電気式		エア式
バルブ仕様	使用流体 空気		
使用圧力範囲	0.15~0.7MPa		0.1~0.5MPa
周囲温度	5~50℃		
使用流体温度	5~50℃		
コイル仕様	定格電圧 DC24V ^{注2)}		
消費電力	0.35W		
許容電圧変動	定格電圧の±10%		
許容漏洩電圧	定格電圧の3%以下		
リード線取出方法	L形プラグコネクタ	M8コネクタ	—
寸法質量	外形寸法 36×46×50 (82.8cm ³)		36×46×37 (61.3cm ³)
接続口径	IN : 3/8 OUT : 1/4 パイロットポート : 1/8 ※IBV11□のみ		
製品質量	100g	110g	75g

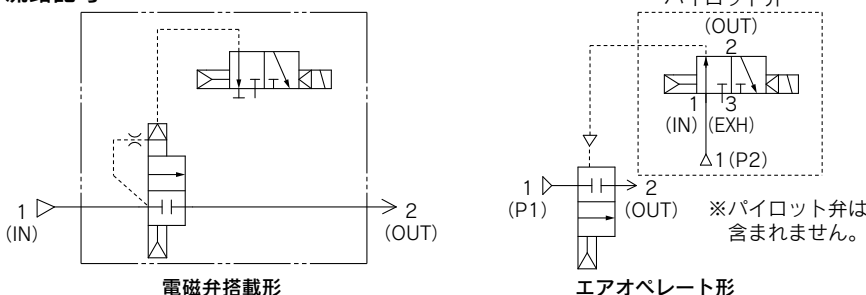
注1) IBV10□ : 電磁弁搭載形において、CE/UKCAは標準対応です。

注2) DC24V以外にもSYJ300シリーズで対応している電圧には対応可能です。

別途ご相談ください。

注3) エアオペレート形のパイロット圧力は使用圧力と同等の圧力でご使用ください。

流路記号



電磁弁搭載形

エアオペレート形

ノズル/チップガード(個別手配) P5

名称	内容
ロングノズル	ノズル長さ(mm) : 50/100/150/300/600/1000
消音ノズル付ロングノズル	
チップガード	ワークの跳ね返り防止

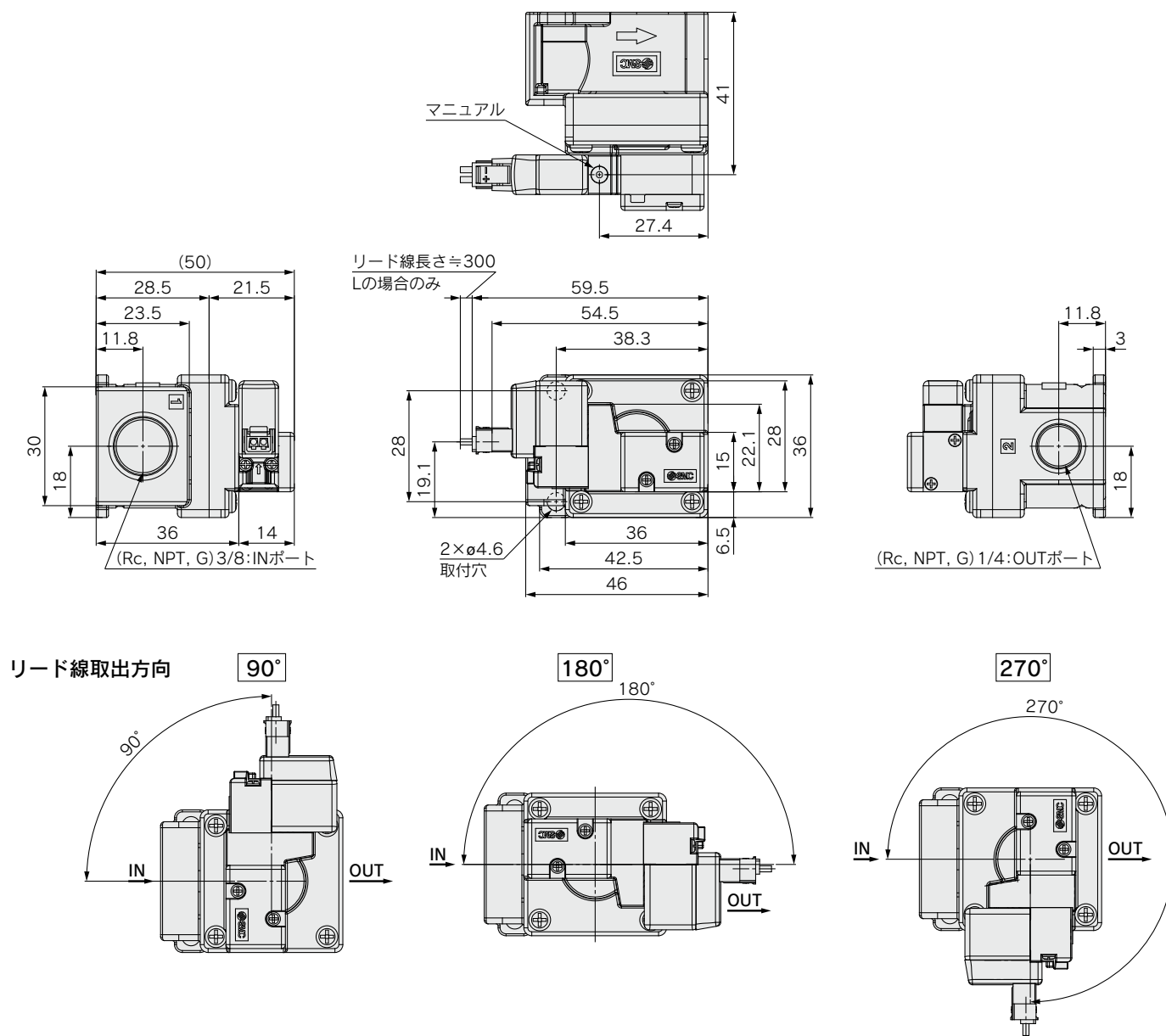
⚠ 注意

エアオペレート形に使用するパイロット弁、配管条件は下記を推奨します。

- ・パイロット弁 : 流路 2→3(A→R)の流量特性 C = 1.8 [dm³(s·bar)]以上の3ポート N.O. 電磁弁
品番例) VQZ225, 245・SYJ722, 724など
 - ・パイロット配管内径 : φ4またはφ5
品番例) ポリウレタンチューブTU0604, TU0805など
 - ・パイロット配管長さ : 100mm以下
- その他条件につきましては、取扱説明書をご参照ください。

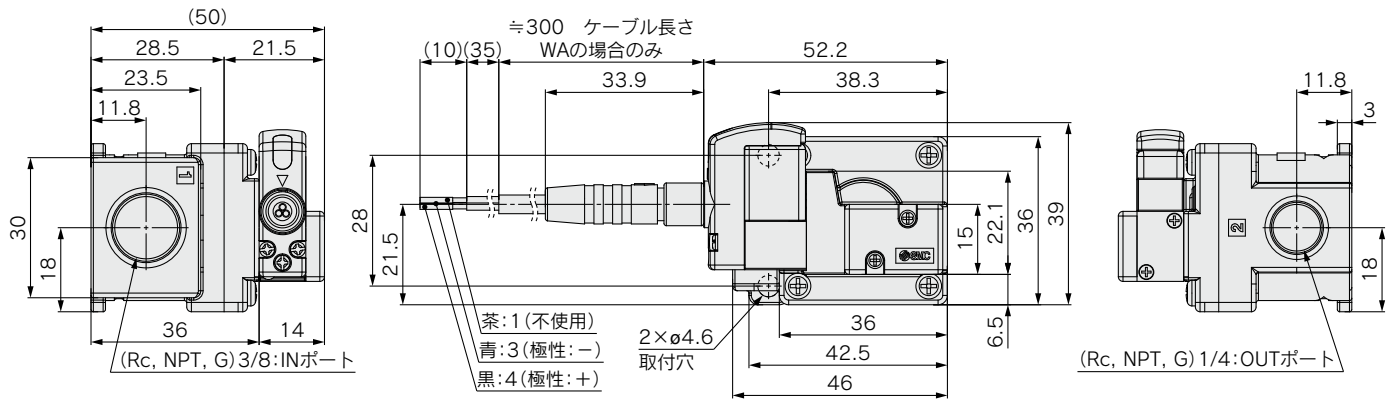
外形寸法図

電磁弁搭載形：IBV10□-5L□-□ L形プラグコンネクタ仕様

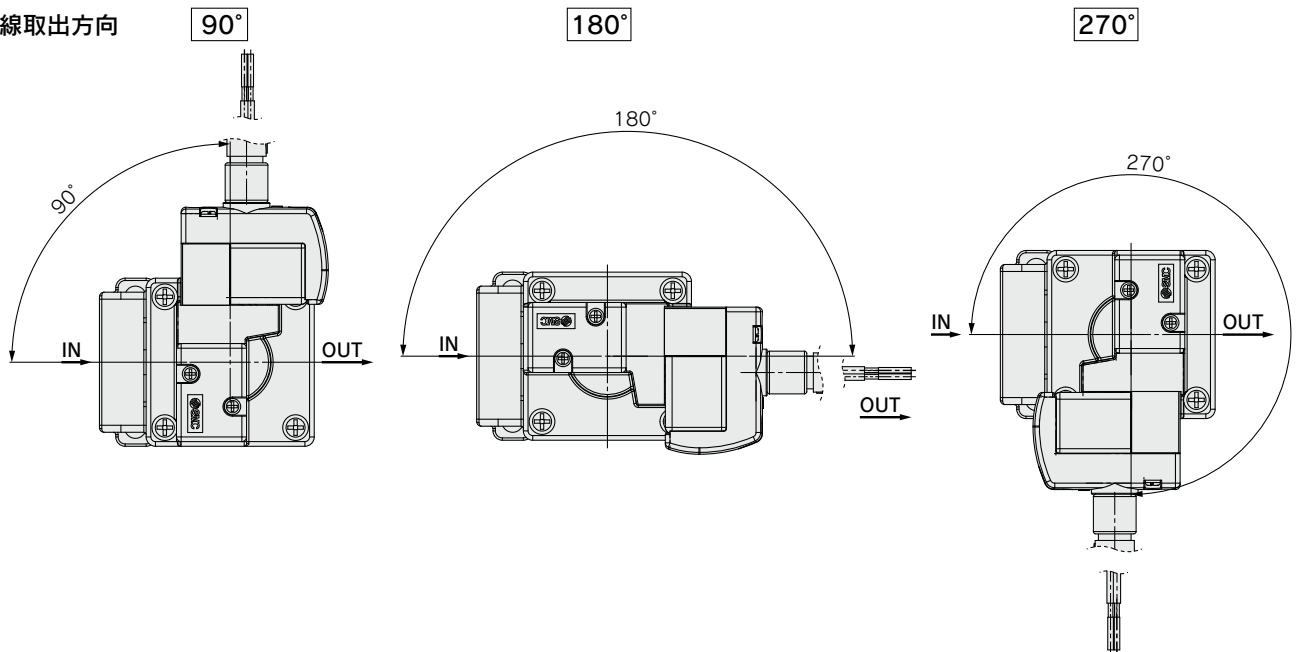


外形寸法図

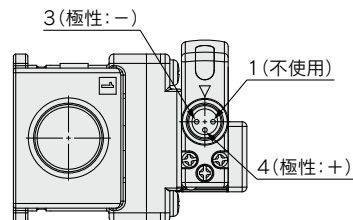
電磁弁搭載形：IBV10□-5WA□-□ M8コネクタ仕様



リード線取出方向



WAOの場合

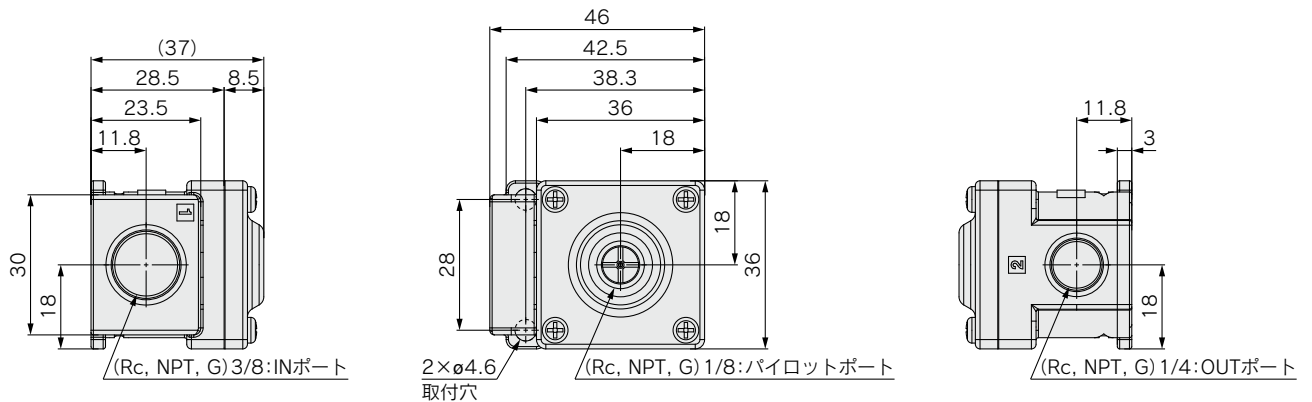


※その他配線仕様、電圧、電気仕様などにつきましては別途お問合せください。

IBV Series

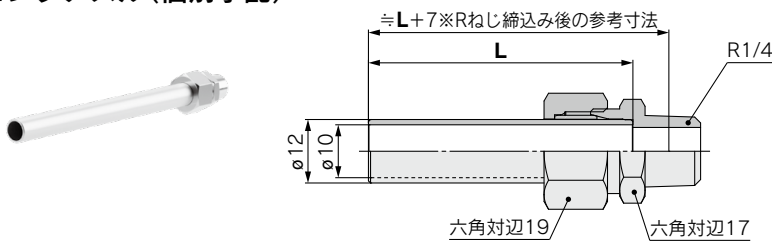
外形寸法図

エアオペレート形：IBV11□



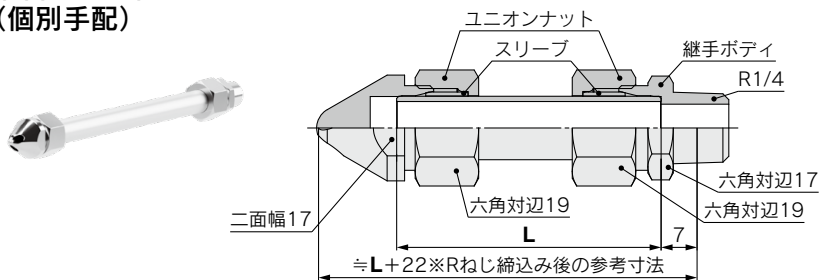
オプション

ロングノズル(個別手配)



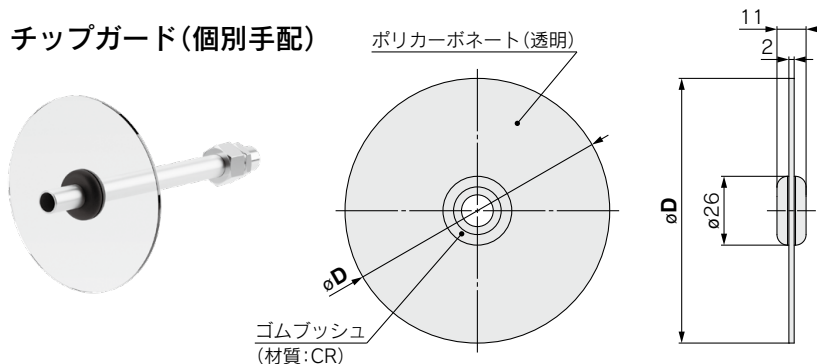
型式	ノズル内径	接続ねじ	L (mm)
IBG1-12-10-50	φ10	R1/4	50
IBG1-12-10-100			100
IBG1-12-10-150			150
IBG1-12-10-300			300
IBG1-12-10-600-X1			600
IBG1-12-10-1000-X1			1000

消音ノズル付ロングノズル
(個別手配)



型式	L (mm)
IBG1-12-10-50S	50
IBG1-12-10-100S	100
IBG1-12-10-150S	150
IBG1-12-10-300S	300
IBG1-12-10-600S-X1	600
IBG1-12-10-1000S-X1	1000

チップガード(個別手配)



型式	ϕD (mm)
IBG1-12C	100

※ゴムブッシュは同梱出荷されます。
※消音ノズルとの併用が可能ですが、組付け時は消音ノズル組立前にチップガードを取付けてください。



IBV Series / 製品個別注意事項①

ご使用の前に必ずお読みください。安全上のご注意につきましては裏表紙、その他注意事項につきましては当社ホームページの「SMC製品取扱い注意事項」および「取扱説明書」をご確認ください。 <https://www.smcworld.com>

ご使用になる前に

警告

エアブロー圧力が強力ですので、本製品を人体に向けて使用しないでください。人体に危害が及ぶ場合があります。また、以下について注意してご使用ください。

- ①ブロー圧力やブローによる飛散物で人体やワーク、設備などに害が生じないことを確認してからご使用ください。
- ②飛散物からの保護のため、保護用メガネを着用してご使用ください。
- ③本製品は玩具ではありません。空気砲などとして娯楽や遊びの目的などで使用しないでください。
- ④空気圧でノズルが外れて飛ばないように作業前にノズルを手で引張り、ノズルに緩みやがたつきがないことを確認してからご使用ください。

注意

- ①エアオペレート形につきましては以下をご確認ください。
ブロー時にパイロット圧力がメイン圧力よりも低下しないようご注意ください。
圧力供給の際は必ずパイロットポートへ加圧後にINポートへ加圧してください。
パイロットポートへ加圧状態、INポートへ無加圧状態の場合、INポートからリークが生じますが、異常ではありません。
パイロット電磁弁、パイロット配管径・長さの目安につきましては、P.2を参考に選定ください。
その他、条件につきましては取扱説明書をご参照ください。

選定

警告

- ①仕様を確認してください。
本カタログ記載の製品は、圧縮空気システムにおいてのみ使用されるよう設計されています。仕様範囲外の圧力や供給流体、温度では破壊や作動不良の原因となりますので、使用しないでください。

注意

- ①本製品は二次側に専用ノズルを取り付け、主弁が開口した際に一次側配管内に充填されたエアを瞬時に吐出することで高いピーク圧のブローを行うことが可能となります。その高いピーク圧を利用して短時間で作業を行うことで、空気消費量と作業時間を大幅に削減するというコンセプトの省エア製品です。二次側ノズルを小径にすると、充填されたエアを一気に吐出できないために高いピーク圧は出力されず、通常の連続ブローとなります。二次側に小径ノズルを取り付けて使用する場合は一般的な2ポートバルブを選定することを推奨します。また、高いピーク圧力が吐出されるのは主弁が開口した直後であり(取扱説明書P.3参照)その後は低い圧力での連続ブロー状態となります。本製品での連続ブローは効果的でなく、空気消費量も多くなりますので、本製品使用時は通電ON・OFFの繰り返しにてご使用いただき、できるだけ連続ブロー時間を短くすることを推奨します。

選定

注意

- ②本製品は製品にタンクを内蔵せず、一次側に接続する配管ポリリウムをタンクとして使用するコンセプトの製品となっております。一次側配管の内径は、できるだけ太くすることを推奨します。
例) 一次側ポリリウム：100ccの場合 (IBG1シリーズと同等の配管ポリリウム)
・配管内径：φ8の場合 ……長さ2000mm
・配管内径：φ10の場合 ……長さ1300mm
・配管内径：φ13の場合 ……長さ800mm
※一次側配管条件を調整することで、吐出されるブロー圧力の調整が可能です。
※供給エア量が少ないと主弁が発振し、寿命が低下する可能性がありますので、一次側配管内径はφ8以上で使用し、できるだけ圧力降下しないように注意してください。
- ③二次側に取付けるノズルは、専用ノズルを推奨します。作動音が気になる場合は、消音ノズルも用意していますので、ご検討ください。

ノズル種類	品番
専用ノズル	IBG1-12-10-□(-X1)
消音ノズル	IBG1-12S
専用ノズル、消音ノズルセット	IBG1-12-10-□S(-X1)

※□：ノズル長さ(50、100、150、300、600、1000) 型式の詳細はP.5をご参照ください。
専用ノズルはテーパねじ仕様のみに対応となります。ねじ種類NPT、Gを選定した場合、ワンタッチ管継手とチューブの組合せをご検討ください。その場合、チューブ内径はφ8~φ10程度を推奨します。

- ④本製品の耐衝撃は150[m/s²]、耐振動は30[m/s²]です。許容値を超える衝撃、振動が加わらないようご注意ください。

取付・配管

警告

- ①管用ねじやノズルのねじ込みの際は、下表のトルク範囲にて締めてください。目安としては手締め後、工具で2~3回転に相当します。
下表を超えるトルクでの締付けは本体破損の原因となりますのでご注意ください。

ねじ込み箇所	ねじサイズ	締付トルク N・m	備考
パイロットポート	1/8	7~9	エアオペレート形のみ
OUTポート	1/4	12~14	注1
INポート	3/8	22~24	

注1) ねじ込みが浅いと、ノズル緩みの原因となりますのでご注意ください。

使用環境

警告

- ①腐食性ガス、化学薬品、海水、水、水蒸気の雰囲気または付着する場所では使用しないでください。
- ②直射日光の当たる場所では、日光を遮断してください。
- ③周囲に熱源があり、輻射熱を受ける場所では使用しないでください。



IBV Series / 製品個別注意事項②

ご使用前に必ずお読みください。安全上のご注意につきましては裏表紙、その他注意事項につきましては当社ホームページの「SMC製品取扱い注意事項」および「取扱説明書」をご確認ください。<https://www.smcworld.com>

使用環境

⚠警告

- ④ 静電気の帯電が問題となる場所には使用しないでください。システムの不良や故障の原因となります。このような場所での使用はご確認ください。
- ⑤ スパッタが発生する場所には使用しないでください。スパッタが火災の原因となる危険性があります。このような場所での使用はご確認ください。

取扱い

⚠警告

- ① 本製品使用時および保管時に、ポートとチューブに捻り、よじり、引っ張り、モーメント荷重等が掛からないようにしてください。継手の破損やチューブのつぶれ、破裂、抜け等の原因となります。

⚠注意

- ① エアブロー吐出口から加圧されますと、故障の原因となりますのでご注意ください。
- ② 長時間連続ブローを行った場合、構造上自動的に主弁が弁閉する場合がありますが、異常ではありません。その場合、一度通電をOFF状態にいただき、再度通電ONすることで通常通り作動します。

△ 安全上のご注意

ここに示した注意事項は、製品を安全に正しくお使いいただき、あなたや他の人々への危害や損害を未然に防止するためのものです。これらの事項は、危害や損害の大きさと切迫の程度を明示するために、「注意」「警告」「危険」の三つに区分されています。いずれも安全に関する重要な内容ですから、国際規格(ISO/IEC)、日本産業規格(JIS)※1)およびその他の安全法規※2)に加えて、必ず守ってください。

△ 危険 : 切迫した危険の状態、回避しないと死亡もしくは重傷を負う可能性が想定されるもの。

△ 警告 : 取扱いを誤った時に、人が死亡もしくは重傷を負う可能性が想定されるもの。

△ 注意 : 取扱いを誤った時に、人が傷害を負う危険が想定される時、および物的損害のみの発生が想定されるもの。

※1) ISO 4414: Pneumatic fluid power - General rules and safety requirements for systems and their components
ISO 4413: Hydraulic fluid power - General rules and safety requirements for systems and their components
IEC 60204-1: Safety of machinery - Electrical equipment of machines - Part 1: General requirements
ISO 10218-1: Robots and robotic devices - Safety requirements for industrial robots - Part 1: Robots
JIS B 8370: 空気圧システム及びその機器の一般規則及び安全要求事項
JIS B 8361: 油圧システム及びその機器の一般規則及び安全要求事項
JIS B 9960-1: 機械類の安全性—機械の電気装置—第1部: 一般要求事項
JIS B 8433-1: ロボット及びロボティックデバイス—産業用ロボットのための安全要求事項—第1部: ロボット

※2) 労働安全衛生法 など

△ 警告

① 当社製品の適合性の決定は、システムの設計者または仕様を決定する人が判断してください。

ここに掲載されている製品は、使用される条件が多様なため、そのシステムへの適合性の決定は、システムの設計者または仕様を決定する人が、必要に応じて分析やテストを行って決定してください。このシステムの所期の性能、安全性の保証は、システムの適合性を決定した人の責任になります。常に最新の製品カタログや資料により、仕様の全ての内容を検討し、機器の故障の可能性についての状況を考慮してシステムを構成してください。

② 当社製品は、充分な知識と経験を持った人が取扱ってください。

ここに掲載されている製品は、取扱いを誤ると安全性が損なわれます。機械・装置の組立てや操作、メンテナンスなどは充分な知識と経験を持った人が行ってください。

③ 安全を確認するまでは、機械・装置の取扱い、機器の取外しを絶対に行わないでください。

1. 機械・装置の点検や整備は、被駆動物体の落下防止処置や暴走防止処置などがなされていることを確認してから行ってください。
2. 製品を取外す時は、上記の安全処置がとられていることの確認を行い、エネルギー源と該当する設備の電源を遮断するなど、システムの安全を確保すると共に、使用機器の製品個別注意事項を参照、理解してから行ってください。
3. 機械・装置を再起動する場合は、予想外の動作・誤動作が発生しても対処できるようにしてください。

④ 当社製品は、製品固有の仕様外での使用はできません。次に示すような条件や環境で使用するには開発・設計・製造されておりませんので、適用外とさせていただきます。

1. 明記されている仕様以外の条件や環境、野外や直射日光が当たる場所での使用。
2. 原子力、鉄道、航空、宇宙機器、船舶、車両、軍用、生命および人体や財産に影響を及ぼす機器、燃料装置、娯楽機器、緊急遮断回路、プレス用クラッチ・ブレーキ回路、安全機器などへの使用、およびカタログ、取扱説明書などの標準仕様には合わない用途の使用。
3. インターロック回路に使用する場合。ただし、故障に備えて機械式の保護機能を設けるなどの2重インターロック方式による使用を除く。また定期的に点検し正常に動作していることの確認を行ってください。

△ 注意

当社の製品は、自動制御機器用製品として、開発・設計・製造しており、平和利用の製造業向けとして提供しています。

製造業以外でのご使用については、適用外となります。

当社が製造、販売している製品は、計量法で定められた取引もしくは証明などを目的とした用途では使用できません。

新計量法により、日本国内でSI単位以外を使用することはできません。

保証および免責事項／適合用途の条件

製品をご使用いただく際、以下の「保証および免責事項」、「適合用途の条件」を適用させていただきます。

下記内容をご確認いただき、ご承諾のうえ当社製品をご使用ください。

『保証および免責事項』

- ① 当社製品についての保証期間は、使用開始から1年以内、もしくは納入後1.5年以内、いずれか早期に到達する期間です。※3) また製品には、耐久回数、走行距離、交換部品などを定めているものがありますので、当社最寄りの営業拠点にご確認ください。
- ② 保証期間中において当社の責による故障や損傷が明らかになった場合には、代替品または必要な交換部品の提供を行わせていただきます。なお、ここでの保証は、当社製品単体の保証を意味するもので、当社製品の故障により誘発される損害は、保証の対象範囲から除外します。
- ③ その他製品個別の保証および免責事項も参照、ご理解の上、ご使用ください。

※3) 真空パッドは、使用開始から1年以内の保証期間を適用できません。真空パッドは消耗部品であり、製品保証期間は納入後1年です。ただし、保証期間内であっても、真空パッドを使用したことによる摩耗、またはゴム材質の劣化が原因の場合には、製品保証の適用範囲外となります。

『適合用途の条件』

海外へ輸出される場合には、経済産業省が定める法令(外国為替および外国貿易法)、手続きを必ず守ってください。

△ 安全に関するご注意 ご使用の際は「SMC製品取扱い注意事項」(M-03-3)および「取扱説明書」をご確認のうえ、正しくお使いください。

SMC株式会社 <https://www.smcworld.com>

営業拠点／仙台・札幌・北上・山形・郡山・大宮・茨城・宇都宮・太田・長岡・川越・甲府・長野・諏訪
東京・南東京・西東京・千葉・厚木・横浜・浜松・静岡・沼津・豊田・半田・豊橋・名古屋
四日市・小牧・金沢・富山・福井・京都・滋賀・奈良・福知山・大阪・南大阪・門真・神戸
姫路・岡山・高松・松山・山陰・広島・福山・山口・福岡・北九州・熊本・大分・南九州
技術センター・工場／筑波技術センター・草加工場・筑波工場・下妻工場・釜石工場・遠野工場
矢祭工場

代理店

お客様相談窓口 **フリーダイヤル ☎ 0120-837-838**
受付時間/9:00~12:00 13:00~17:00 月~金曜日(祝日、会社休日を除く)

③ このカタログの内容は予告なしに変更する場合がありますので、あらかじめご了承ください。

D-G

©2023 SMC Corporation All Rights Reserved