

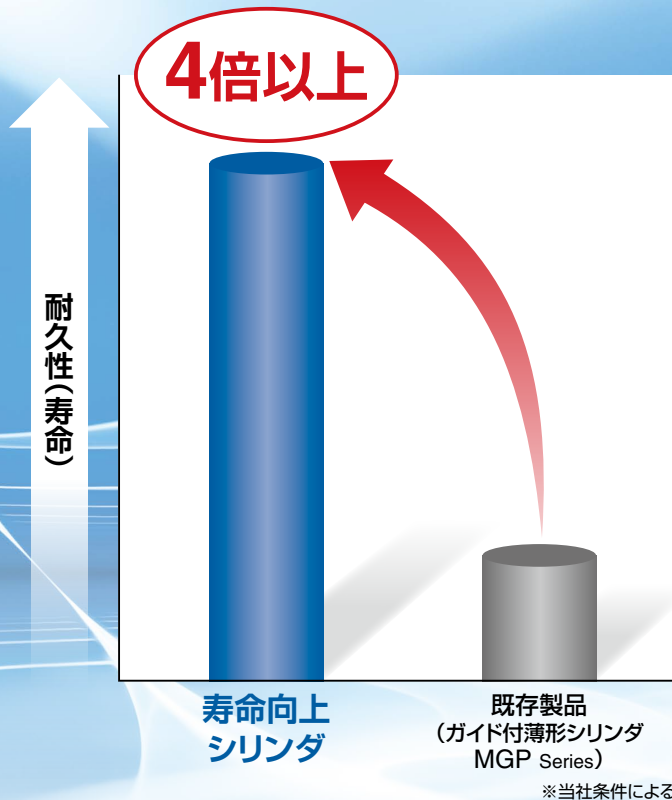
High Durability Series

# 寿命向上シリンダ

New

RoHS

## 新技術により耐久性**4倍以上**



- メンテナンス回数の削減



- 既存製品  
(ガイド付薄形シリンダ MGP Series)と  
仕様、取付寸法は同一

### High Durability Series

High Durability Seriesは、標準製品と比較して耐久性・耐環境性に優れた「特別仕様」のシリーズ総称です。

### シリーズバリエーション

シリーズ	作動方式	型式	軸受	チューブ内径(mm)						クッション	標準ストローク(mm)
				12	16	20	25	32	40		
ガイド付薄形シリンダ MGPシリーズ 	複動形	MGP-XB24	すべり軸受	●	●	●	●	●	●	両側ラバー クッション	φ12, φ16: 10~150 φ20, φ25: 20~200 φ32, φ40: 25~200

# MGP-XB24



CAT.S20-291A

# High Durability Series

## 寿命向上シリンダ

# MGP-XB24

ø12, ø16, ø20, ø25, ø32, ø40



### 型式表示方法

**MGP** **M** **25** **□** - **30** **Z** - **M9BW** **□** - **XB24**

ガイド付薄形シリンダ

①

②

③

④

⑤

⑥

寿命向上シリンダ

#### ① 軸受の種類

<b>M</b>	すべり軸受
----------	-------

#### ② チューブ内径

<b>12</b>	12mm
<b>16</b>	16mm
<b>20</b>	20mm
<b>25</b>	25mm
<b>32</b>	32mm
<b>40</b>	40mm

#### ③ ポートねじの種類

無記号	M5×0.8	ø12, ø16
	Rc	
<b>TN</b>	NPT	ø20~ø40
<b>TF</b>	G	

#### ④ シリンダストローク(mm)

標準ストロークにつきましてはP.2をご参照ください。

#### ⑤ オートスイッチ

無記号	オートスイッチなし(磁石内蔵)
-----	-----------------

※適用オートスイッチ品番は下記よりご選定ください。

#### ⑥ オートスイッチ追記号

無記号	2ヶ付
<b>S</b>	1ヶ付
<b>n</b>	nヶ付

適用オートスイッチ / オートスイッチ単体の詳細仕様は、ホームページWEBカタログをご参照ください。

種類	特殊機能	リード線 取出し	表示 灯	配線(出力)	負荷電圧		オートスイッチ品番		リード線長さ(m)				プリワイヤ コネクタ	適用負荷		
					DC	AC	縦取出し	横取出し	0.5 (無記号)	1 (M)	3 (L)	5 (Z)				
無 接 点 オ ー ト ス イ ッ チ	—	グロメット	有	3線(NPN)	24V	5V, 12V	—	<b>M9NV</b>	<b>M9N</b>	●	●	●	○	○	IC回路	
				3線(PNP)				<b>M9PV</b>	<b>M9P</b>	●	●	●	○	○		
				2線				<b>M9BV</b>	<b>M9B</b>	●	●	●	○	○		—
				3線(NPN)				<b>M9NWV</b>	<b>M9NW</b>	●	●	●	○	○		IC回路
	診断表示(2色表示)	グロメット	有	3線(PNP)	24V	5V, 12V	—	<b>M9PWV</b>	<b>M9PW</b>	●	●	●	○	○	IC回路	
				2線				<b>M9B WV</b>	<b>M9B W</b>	●	●	●	○	○	—	
				3線(NPN)				※1 <b>M9NAV</b>	※1 <b>M9NA</b>	○	○	●	○	○	IC回路	
				3線(PNP)				※1 <b>M9PAV</b>	※1 <b>M9PA</b>	○	○	●	○	○	—	
耐水性向上品(2色表示)	グロメット	有	2線	24V	12V	—	※1 <b>M9BAV</b>	※1 <b>M9BA</b>	○	○	●	○	○	—		
			2線(無極性)				—	※※ <b>P3DWA</b>	●	—	●	●	○	—		
オ ー ト ス イ ッ チ	—	グロメット	有	3線(NPN相当)	24V	5V	—	<b>A96V</b>	<b>A96</b>	●	—	●	—	—	IC回路	
				2線				※2 <b>A93V</b>	<b>A93</b>	●	●	●	●	—	—	リレー、PLC
								<b>A90V</b>	<b>A90</b>	●	—	●	—	—	—	IC回路

※1 耐水性向上タイプのオートスイッチは、上記型式の製品に取付可能ですが、それにより製品の耐水性能を保証するものではありません。

耐水環境下でのご使用時は、耐水性向上製品の使用を推奨いたします。ただし、ø12, ø16の耐水性向上製品につきましては当社へご確認ください。

※2 リード線長さ1mタイプは、D-A93のみの対応となります。

※リード線長さ記号 0.5m……………無記号 (例) M9NW ※○印の無接点オートスイッチは受注生産となります。  
 1m…………… M (例) M9NWM ※※D-P3DWA□型は、チューブ内径ø25~ø40までの対応となります。  
 3m…………… L (例) M9NWL  
 5m…………… Z (例) M9NWX

※上記掲載機種以外にも、適用可能なオートスイッチがありますので詳細はホームページWEBカタログをご参照ください。

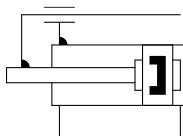
※プリワイヤコネクタ付オートスイッチの詳細は、ホームページWEBカタログをご参照ください。

※オートスイッチは同梱出荷(未組付)となります。

※オートスイッチ取付につきましてはガイド付薄形シリンダ MGP Seriesと同等です。ホームページWEBカタログをご参照ください。



表示記号  
ラバークッション



オートスイッチ付の仕様につきましては、ガイド付薄形シリンダMGP Seriesと同等です。ホームページWEBカタログをご参照ください。

- ・オートスイッチ適正取付位置(ストロークエンド検出時)および取付高さ
- ・オートスイッチ取付可能最小ストローク
- ・動作範囲
- ・オートスイッチ取付金具/部品品番

### ⚠ 製品個別注意事項

ご使用になる前には、P.5、6をご参照ください。

## 仕様

チューブ内径(mm)	12	16	20	25	32	40
作動方式	複動形					
使用流体	空気					
保証耐圧力	1.5MPa					
最高使用圧力	1.0MPa					
最低使用圧力	0.12MPa		0.1MPa			
周囲温度および使用流体温度	-10~60℃(ただし、凍結なきこと)					
使用ピストン速度	50~500mm/s					
クッション	両側ラバークッション					
給油	不要(無給油)					
ストローク長さの許容差	$+1.5$ $0$ mm					

注) 無負荷での速度です。使用条件によっては、使用ピストン速度を満足しない場合があります。ホームページWEBカタログより、負荷を考慮してご選定ください。

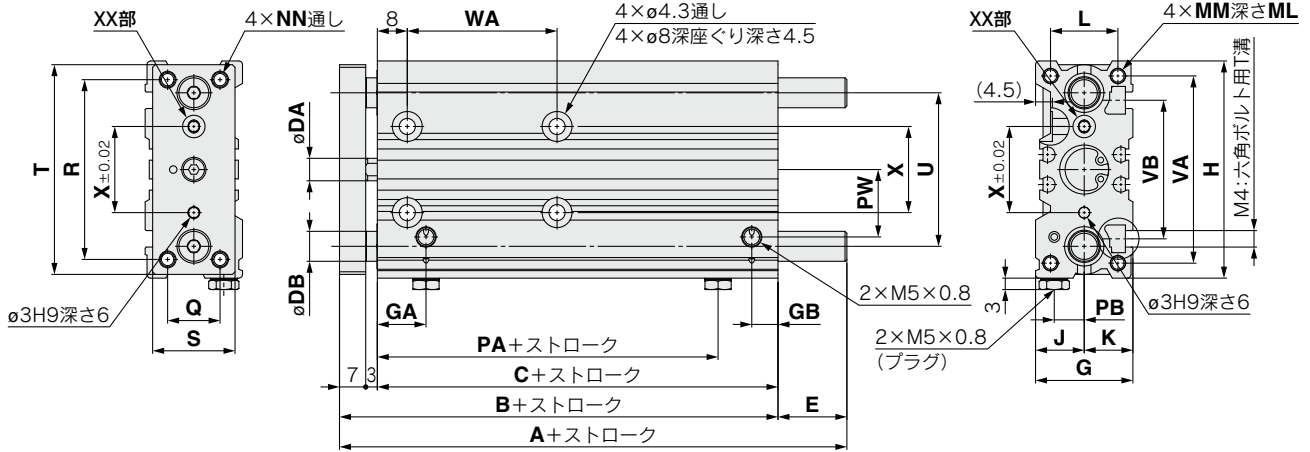
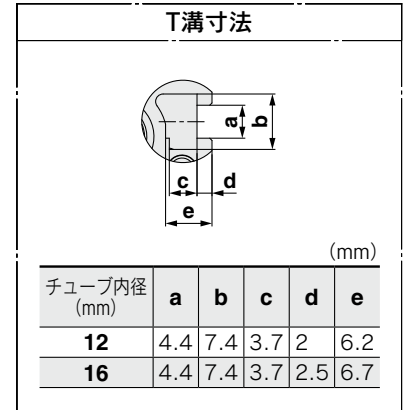
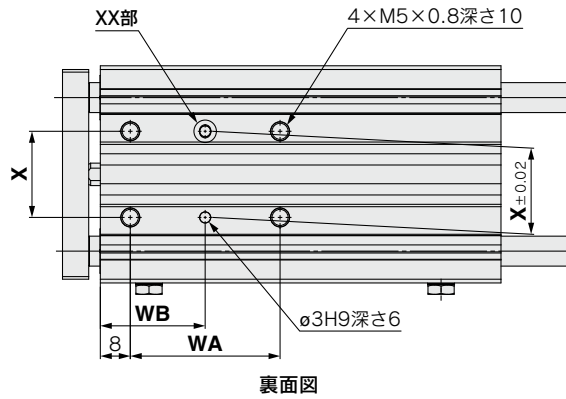
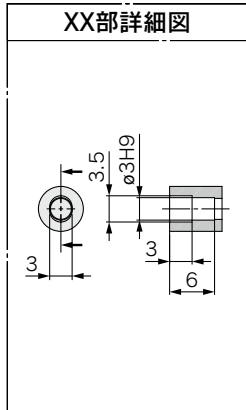
## 標準ストローク

チューブ内径	標準ストローク (mm)
12, 16	10, 20, 30, 40, 50, 75, 100, 125, 150
20, 25	20, 30, 40, 50, 75, 100, 125, 150, 175, 200
32, 40	25, 50, 75, 100, 125, 150, 175, 200

プレート許容回転トルク・プレートの不回転精度・理論出力・質量につきましてはガイド付薄形シリンダ MGP Seriesと同等です。ホームページWEBカタログをご参照ください。

# MGP-XB24

## MGPM/Ø12, Ø16

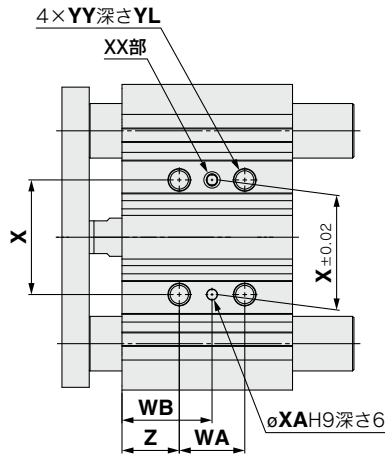
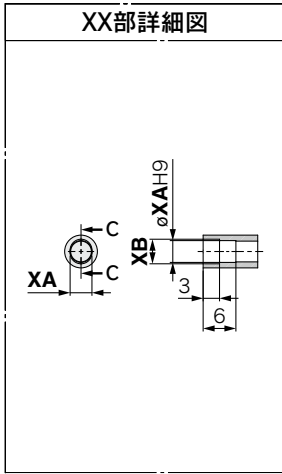


チューブ内径 (mm)	標準ストローク (mm)	(mm)								(mm)			G	GA	GB	H	J
		A			B	C	DA	DB	E								
		10~50st	75,100st	125,150st					10~50st	75,100st	125,150st						
12	10,20,30,40,50,	42	60.5	82.5	42	32	6	8	0	18.5	40.5	26	13	7	58	13	
16	75,100,125,150	46	64.5	92.5	46	36	8	10	0	18.5	46.5	30	13.5	7.5	64	15	

チューブ内径 (mm)	K	L	MM	ML	NN	PA	PB	PW	Q	R	S	T	U	VA	VB	WA		
																10~30st	40~100st	125,150st
12	13	18	M4×0.7	10	M4×0.7	16	8	18	14	48	22	56	41	50	37	20	40	110
16	15	22	M5×0.8	12	M5×0.8	17.5	10	19	16	54	25	62	46	56	38	24	44	110

チューブ内径 (mm)	WB			X
	10~30st	40~100st	125,150st	
12	18	28	63	23
16	20	30	63	24

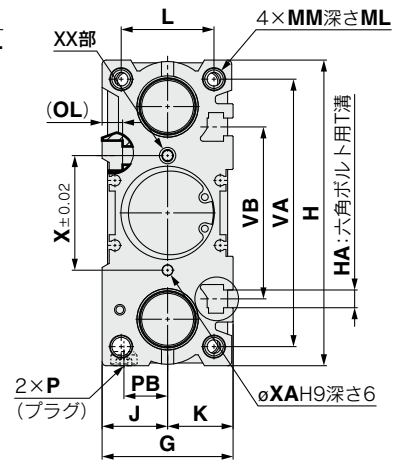
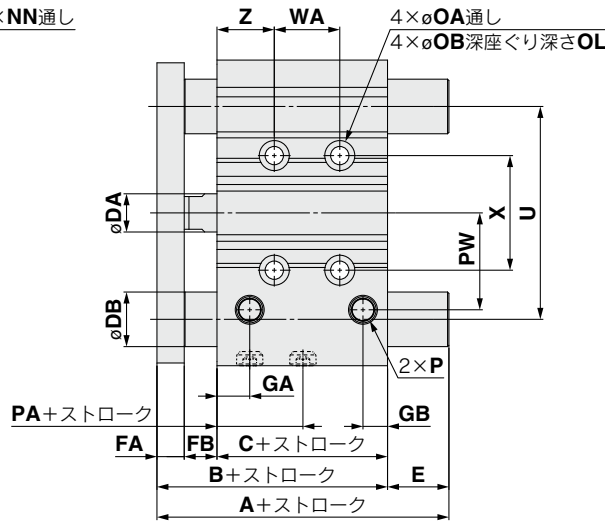
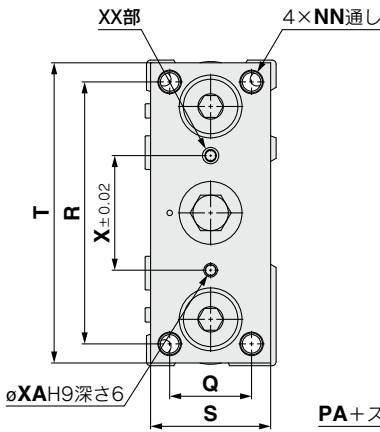
**MGPM/φ20~φ40**



裏面図

T溝寸法

チューブ内径 (mm)	a	b	c	d	e
20	5.4	8.4	4.5	2.8	7.8
25	5.4	8.4	4.5	3	8.2
32	6.5	10.5	5.5	3.5	9.5
40	6.5	10.5	5.5	4	11



チューブ内径 (mm)	標準ストローク (mm)	A		B	C	DA	DB	E		FA	FB	G	GA	GB	H	HA	J	K	L
		~50st	75~200st					~50st	75~200st										
20	20,30,40,50,75,100,125,150,175,200	53	83	53	37	10	12	0	30	8	8	36	11.5	9	83	M5	18	18	24
25	25,50,75,100,125,150,175,200	53.5	83.5	53.5	37.5	10	16	0	30	9	7	42	11.5	10	93	M5	21	21	30
32	25,50,75,100,125,150,175,200	82	100.5	59.5	37.5	14	20	22.5	41	10	12	48	12	9	112	M6	24	24	34
40	25,50,75,100,125,150,175,200	82	100.5	66	44	16	20	16	34.5	10	12	54	15	12	120	M6	27	27	40

チューブ内径 (mm)	MM	ML	NN	OA	OB	OL	P			PA	PB	PW	Q	R	S	T	U	VA	VB
							無記号	TN	TF										
20	M5×0.8	13	M5×0.8	5.4	9.5	5.5	Rc1/8	NPT1/8	G1/8	13.5	10.5	25	18	70	30	81	54	72	44
25	M6×1	15	M6×1	5.4	9.5	5.5	Rc1/8	NPT1/8	G1/8	12.5	13.5	30	26	78	38	91	64	82	50
32	M8×1.25	20	M8×1.25	6.7	11	7.5	Rc1/8	NPT1/8	G1/8	6.5	16	35.5	30	96	44	110	78	98	63
40	M8×1.25	20	M8×1.25	6.7	11	7.5	Rc1/8	NPT1/8	G1/8	13	18	39.5	30	104	44	118	86	106	72

チューブ内径 (mm)	WA					WB					X	XA	XB	YY	YL	Z
	20,30st	40~100st	25st	50~100st	125~200st	20,30st	40~100st	25st	50~100st	125~200st						
20	24	44	—	—	120	29	39	—	—	77	28	3	3.5	M6×1	12	17
25	24	44	—	—	120	29	39	—	—	77	34	4	4.5	M6×1	12	17
32	—	—	24	48	124	—	—	33	45	83	42	4	4.5	M8×1.25	16	21
40	—	—	24	48	124	—	—	34	46	84	50	4	4.5	M8×1.25	16	22

## MGP-XB24 / 製品個別注意事項①

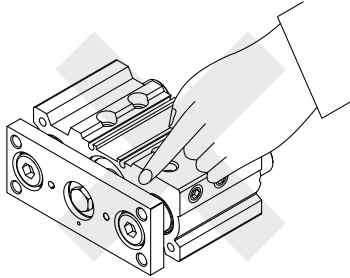


ご使用前に必ずお読みください。安全上のご注意、アクチュエータ／共通注意事項、オートスイッチ／共通注意事項につきましては、当社ホームページの「SMC製品取扱い注意事項」および「取扱説明書」、ガイド付薄形シリンダ MGP Series / 個別注意事項をご確認ください。 <https://www.smcworld.com>

## 取付け

## ⚠ 警告

- ① プレートとボディの間に手や指を入れないでください。  
エア加圧時にシリンダボディとプレートの間のスキ間に手や指等を挟まれないように十分ご注意ください。



## ⚠ 注意

- ② 使用ピストン速度範囲内にてご使用ください。  
本シリンダはオリフィスを設けていますが、スピードコントローラを使用しない場合、使用ピストン速度範囲を超える場合があります。  
許容速度範囲を超えて使用されますと、シリンダの破損や寿命の低下を招きます。スピードコントローラを取付けて速度調整を行い、制限範囲内にてご使用ください。
- ③ 垂直取付時の制御速度にご注意ください。  
垂直使用の場合、負荷率が大きいとスピードコントローラの制御速度以上になる場合があります(飛び出し)。このような場合はデュアルスピードコントローラのご使用をおすすめします。
- ④ 使用ピストン速度の下限付近で使用される場合、ご使用条件によってはスティックスリップ現象が発生することがありますので、余裕を持ったエア圧力で使用してください。
- ⑤ エア漏れが発生した状態では、使用しないでください。  
エア漏れが発生した場合、メータアウトでの速度制御ができなくなり、スピードコントローラの調整以上に速度が上昇する場合があります。  
速度が過剰に上がった場合、内部部品、ガイド部などが破損する場合があります。
- ⑥ ピストンロッド、ガイドロッドの摺動部には傷や打痕などをつけないようにしてください。  
パッキン類の損傷によるエア漏れや作動不良の原因となります。
- ⑦ ボディ、プレートの取付面には、打痕、傷などをつけないでください。  
取付面の平面度が悪くなり、摺動抵抗の増加などの原因となります。
- ⑧ 取付面の平面度は0.05mm以下にしてください。  
プレートに取付けるワーク、金具などの平面度が悪いと、摺動抵抗の増加などの原因となります。  
なお、平面度：0.05以下の確保が困難な場合には、プレートとワーク取付面の間に薄いシムリング(お客様用意)を装着することで、摺動抵抗の増加を防ぐことが可能な場合があります。

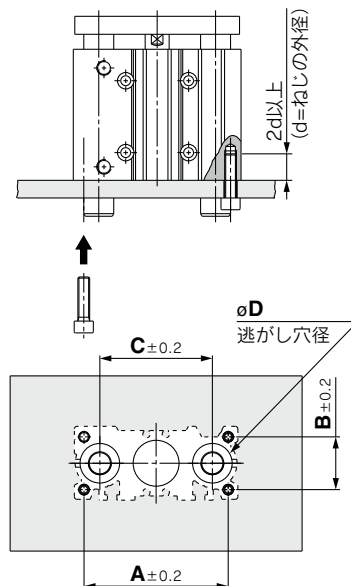
## ⚠ 注意

- ⑧ プレートへのワーク取付け時は、ピストンロッドが引込んだ状態で行ってください。  
プレートにワークを取付ける場合、ピストンロッドを出した状態で行いますと、ガイド部にねじれが発生し、作動不良の原因となります。

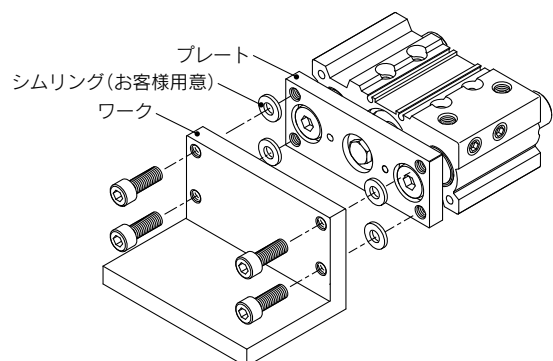
## ⑨ シリンダの底面

シリンダの底面取付の場合は引込みストロークエンドにおいてガイドロッドが底面より出張りますので取付面には取付用六角穴付ボルト用の穴とガイドロッドの逃がし穴加工をしてください。

なお、ストップ等の衝撃が加わる使用の際は取付ボルトのねじ込み深さを2d以上としてください。



チューブ内径 (mm)	A (mm)	B (mm)	C (mm)	D(mm)		取付用六角 穴付ボルト
				MGPM	MGPL	
12	50	18	41	10	8	M4×0.7
16	56	22	46	12	10	M5×0.8
20	72	24	54	14	12	M5×0.8
25	82	30	64	18	15	M6×1.0
32	98	34	78	22	18	M8×1.25
40	106	40	86	22	18	M8×1.25





## MGP-XB24／製品個別注意事項②



ご使用前に必ずお読みください。安全上のご注意、アクチュエータ／共通注意事項、オートスイッチ／共通注意事項につきましては、当社ホームページの「SMC製品取扱い注意事項」および「取扱説明書」、ガイド付薄形シリンダ MGP Series／個別注意事項をご確認ください。<https://www.smcworld.com>

## 配管

## ⚠ 注意

配管口は使用状態に応じてプラグの位置をご変更してください。

## ① M5の場合

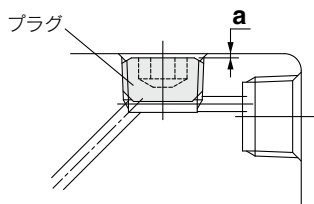
手締め後、締め込み工具を用いて1/6～1/4回転増締めしてください。

## ② Rcポート(MGP), NPTポート(MGP□□TN)用テーパねじの場合

下記適正締めトルクで締めてください。その際、プラグにシールテープをご使用し、プラグ下方にシールテープがはみ出さないようご注意ください。また、プラグの沈み寸法(図中のa寸法)は表記の値を目安とし、エア漏れを確認後ご使用ください。

※上面ポートに取付けたプラグ適正締めトルク以上で締め付けた場合、プラグが深く入り過ぎてエア通路が絞られ、シリンダ速度が制限されることがあります。

接続ねじ(プラグ)サイズ	適正締めトルク(N・m)	a寸法
1/8	7～9	0.5mm以下



## ③ Gポート(MGP□□TF)用管用平行ねじの場合

表記の締めトルクではなく、目視にてボディ端面(図中のa寸法)まで、プラグをねじ込んでください。

## 給油

## ⚠ 注意

- ① 本製品は無給油でご使用ください。給油した場合、製品寿命が低下する原因になります。

## 耐久性について

寿命向上シリンダと既存シリンダの耐久性比較は、当社試験条件における比較です。

シリンダの耐久性は、お客様の使用条件、使用環境などにより異なります。

そのため、あらゆる条件において耐久性4倍以上を保証するものではありません。

## ⚠️ 安全上のご注意

ここに示した注意事項は、製品を安全に正しくお使いいただき、あなたや他の人々への危害や損害を未然に防止するためのものです。これらの事項は、危害や損害の大きさと切迫の程度を明示するために、「注意」「警告」「危険」の三つに区分されています。いずれも安全に関する重要な内容ですから、国際規格(ISO/IEC)、日本産業規格(JIS)※1)およびその他の安全法規※2)に加えて、必ず守ってください。

**⚠️ 危険** : 切迫した危険の状態、回避しないと死亡もしくは重傷を負う可能性が想定されるもの。

**⚠️ 警告** : 取扱いを誤った時に、人が死亡もしくは重傷を負う可能性が想定されるもの。

**⚠️ 注意** : 取扱いを誤った時に、人が傷害を負う危険が想定される時、および物的損害のみの発生が想定されるもの。

※1) ISO 4414: Pneumatic fluid power - General rules and safety requirements for systems and their components  
ISO 4413: Hydraulic fluid power - General rules and safety requirements for systems and their components  
IEC 60204-1: Safety of machinery - Electrical equipment of machines - Part 1: General requirements  
ISO 10218-1: Robots and robotic devices - Safety requirements for industrial robots - Part 1: Robots  
JIS B 8370: 空気圧システム及びその機器の一般規則及び安全要求事項  
JIS B 8361: 油圧システム及びその機器の一般規則及び安全要求事項  
JIS B 9960-1: 機械類の安全性—機械の電気装置—第1部: 一般要求事項  
JIS B 8433-1: ロボット及びロボティクスデバイス—産業用ロボットのための安全要求事項—第1部: ロボット

※2) 労働安全衛生法 など

### ⚠️ 警告

① 当社製品の適合性の決定は、システムの設計者または仕様を決定する人が判断してください。

ここに掲載されている製品は、使用される条件が多様なため、そのシステムへの適合性の決定は、システムの設計者または仕様を決定する人が、必要に応じて分析やテストを行ってから決定してください。このシステムの所期の性能、安全性の保証は、システムの適合性を決定した人の責任になります。常に最新の製品カタログや資料により、仕様の全ての内容を検討し、機器の故障の可能性についての状況を考慮してシステムを構成してください。

② 当社製品は、充分な知識と経験を持った人が取扱ってください。

ここに掲載されている製品は、取扱いを誤ると安全性が損なわれます。機械・装置の組立てや操作、メンテナンスなどは充分な知識と経験を持った人が行ってください。

③ 安全を確認するまでは、機械・装置の取扱い、機器の取外しを絶対に行わないでください。

1. 機械・装置の点検や整備は、被駆動物体の落下防止処置や暴走防止処置などがなされていることを確認してから行ってください。
2. 製品を取外す時は、上記の安全処置がとられていることの確認を行い、エネルギー源と該当する設備の電源を遮断するなど、システムの安全を確保すると共に、使用機器の製品個別注意事項を参照、理解してから行ってください。
3. 機械・装置を再起動する場合は、予想外の動作・誤動作が発生しても対処できるようにしてください。

④ 当社製品は、製品固有の仕様外での使用はできません。次に示すような条件や環境で使用するには開発・設計・製造されておりませんので、適用外とさせていただきます。

1. 明記されている仕様以外の条件や環境、野外や直射日光が当たる場所での使用。
2. 原子力、鉄道、航空、宇宙機器、船舶、車両、軍用、生命および人体や財産に影響を及ぼす機器、燃料装置、娯楽機器、緊急遮断回路、プレス用クラッチ・ブレーキ回路、安全機器などへの使用、およびカタログ、取扱説明書などの標準仕様に合わない用途の使用。
3. インターロック回路に使用する場合。ただし、故障に備えて機械式の保護機能を設けるなどの2重インターロック方式による使用を除く。また定期的に点検し正常に動作していることの確認を行ってください。

### ⚠️ 注意

当社の製品は、自動制御機器用製品として、開発・設計・製造しており、平和利用の製造業向けとして提供しています。

製造業以外でのご使用については、適用外となります。

当社が製造、販売している製品は、計量法で定められた取引もしくは証明などを目的とした用途では使用できません。

新計量法により、日本国内でSI単位以外を使用することはできません。

### 保証および免責事項／適合用途の条件

製品をご使用いただく際、以下の「保証および免責事項」、「適合用途の条件」を適用させていただきます。

下記内容をご確認いただき、ご承諾のうえ当社製品をご使用ください。

#### 『保証および免責事項』

- ① 当社製品についての保証期間は、使用開始から1年以内、もしくは納入後1.5年以内、いずれか早期に到達する期間です。※3) また製品には、耐久回数、走行距離、交換部品などを定めているものがありますので、当社最寄りの営業拠点にご確認ください。
- ② 保証期間中において当社の責による故障や損傷が明らかになった場合には、代替品または必要な交換部品の提供を行わせていただきます。なお、ここでの保証は、当社製品単体の保証を意味するもので、当社製品の故障により誘発される損害は、保証の対象範囲から除外します。
- ③ その他製品個別の保証および免責事項も参照、ご理解の上、ご使用ください。

※3) 真空パッドは、使用開始から1年以内の保証期間を適用できません。

真空パッドは消耗部品であり、製品保証期間は納入後1年です。ただし、保証期間内であっても、真空パッドを使用したことによる摩耗、またはゴム材質の劣化が原因の場合には、製品保証の適用範囲外となります。

#### 『適合用途の条件』

海外へ輸出される場合には、経済産業省が定める法令(外国為替および外国貿易法)、手続きを必ず守ってください。

## ⚠️ 安全に関するご注意

ご使用の際は「SMC製品取扱い注意事項」(M-03-3)および「取扱説明書」をご確認のうえ、正しくお使いください。

# SMC株式会社

<https://www.smcworld.com>

営業拠点 / 仙台・札幌・北上・山形・郡山・大宮・茨城・宇都宮・太田・長岡・草加・川越・甲府・長野  
諏訪・東京・南東京・西東京・千葉・厚木・横浜・浜松・静岡・沼津・豊田・半田・豊橋  
名古屋・四日市・小牧・金沢・富山・福井・京都・滋賀・奈良・福知山・大阪・南大阪・門真  
神戸・姫路・岡山・高松・松山・山陰・広島・福山・山口・福岡・北九州・熊本・大分・南九州  
技術センター・工場 / 筑波技術センター・草加工場・筑波工場・下妻工場・釜石工場・遠野工場  
矢祭工場

代理店

お客様相談窓口 **フリーダイヤル ☎ 0120-837-838**  
受付時間 / 9:00~12:00 13:00~17:00 月~金曜日(祝日、会社休日を除く)

Ⓐ ③ このカタログの内容は予告なしに変更する場合がありますので、あらかじめご了承ください。

D-G

©2023 SMC Corporation All Rights Reserved