

ワンタッチ管継手付 ステンレススピードコントローラ

New

RoHS

外部オールステンレスにより 耐食性向上

高温 水飛散 銅・亜鉛不可

等の環境下での使用が可能

最高使用温度：150℃

NSF H1グリース使用

接続ねじ：M5・R・NPT・Gに対応

材質：SUS316(ボディA)^{*}
FKM(シール材)

^{*}ボディA以外の材質はSUS304となります。



小型

高さ寸法

23%削減

27mm

ASG22□1-01-06Sの場合

35mm

従来品 ASG32□F-01-06Sの場合

軽量

質量 21g

42g

ASG22□1-01-06Sの場合

従来品 ASG32□F-01-06Sの場合

バリエーション

管接続口径	適用チューブ外径		
	ミリサイズ	インチサイズ	
M5×0.8	ø4, ø6	—	
10-32UNF	—	ø5/32", ø1/4"	
R NPT G	1/8	ø6, ø8	ø1/4", ø5/16"
	1/4	ø6, ø8, ø10	ø1/4", ø5/16", ø3/8"
	3/8	ø8, ø10	ø5/16", ø3/8"
	1/2	ø10, ø12	ø3/8", ø1/2"

※ミリサイズはR、Gのみ、インチサイズはNPTのみ

ASG Series



CAT.S20-283A [Ⓐ]

ワンタッチ管継手付 ステンレススピードコントローラ ASG Series



型式

ワンタッチ管継手タイプ

型式(標準タイプ)	管接続口径	シール方式	適用チューブ外径												
			ミリサイズ(対応ねじ: R, G)					インチサイズ(対応ねじ: NPT)							
			4	6	8	10	12	5/32"	1/4"	5/16"	3/8"	1/2"			
ASG12□1-M5-□	M5×0.8	ガスケットシール	●	●											
ASG12□1-U10/32-□	10-32UNF							●	●						
ASG22□1-□01-□	R G NPT	シール剤(R/NPT) パッキンシール(G)		●	●					●	●				
ASG22□1-□02-□			1/8		●	●	●			●	●	●			
ASG32□1-□03-□			1/4			●	●				●	●	●		
ASG42□1-□04-□			3/8				●	●				●	●	●	
	1/2					●	●					●	●		

注1) シール剤なしも選択可能です。

注2) メータアウト形/メータイン形の外觀識別につきましてはボディの流れ方向の記号で識別します。

ボディの流れ方向の記号の表示

	メータアウト形	メータイン形
表示記号		
記号		

仕様

使用流体	空気
保証耐圧力	1.5MPa
最高使用圧力	1MPa
最低使用圧力	0.1MPa
周囲温度および使用流体温度	0~150℃(凍結なきこと)
適用チューブ材質 ^{注)}	FEP、PFA、ナイロン、ソフトナイロン、 ポリウレタン、ポリオレフィン

注) ご使用されるチューブの最高使用圧力にご注意ください。(詳細は各チューブのWEBカタログをご参照ください。)

流量および音速コンダクタンス

型式		ASG12□1-M5-□	ASG12□1-U10/32-□	ASG22□1-□01-□	ASG22□1-□02-□	ASG32□1-□03-□	ASG42□1-□04-□
チューブ外径	ミリサイズ	φ4、φ6	—	φ6、φ8	φ6、φ8、φ10	φ8、φ10	φ10、φ12
	インチサイズ	—	φ5/32、φ1/4	φ1/4、φ5/16	φ1/4、φ5/16、φ3/8	φ5/16、φ3/8	φ3/8、φ1/2
C値:音速コンダクタンス dm ³ /(s·bar)	自由流れ	0.3	0.3	0.7	1.4	2.9	5.3
	制御流れ	0.3	0.3	0.7	1.3	3.2	5
b値:臨界圧力比	自由流れ	0.4	0.4	0.4	0.4	0.4	0.15
	制御流れ	0.4	0.4	0.4	0.25	0.25	0.2

※C値, b値は制御流れの全開状態および自由流れのニードル全閉状態の値です。

型式表示方法



ASG **2** **2** **0** **1** - **01** - **06** **S**

ボディサイズ

1	M5基準
2	01, 02基準
3	03基準
4	04基準

エルボ

制御方式

0	メータアウト
1	メータイン

ねじの種類

無記号	R
N	NPT
G	G

オプション

無記号	シールなし
S	シール付

※M5, Gねじはシール剤なし(無記号)を選択してください。

適用チューブ外径

ミリサイズ

04	φ4
06	φ6
08	φ8
10	φ10
12	φ12

インチサイズ

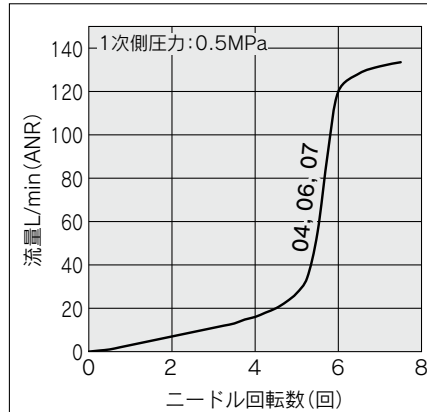
03	φ5/32"
07	φ1/4"
09	φ5/16"
11	φ3/8"
13	φ1/2"

接続ねじ口径

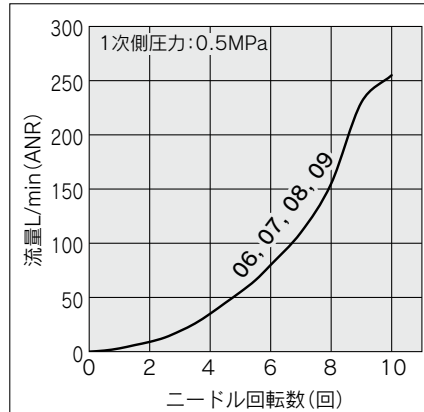
M5	M5×0.8
U10/32	10-32UNF
01	1/8
02	1/4
03	3/8
04	1/2

ニードル弁／流量特性

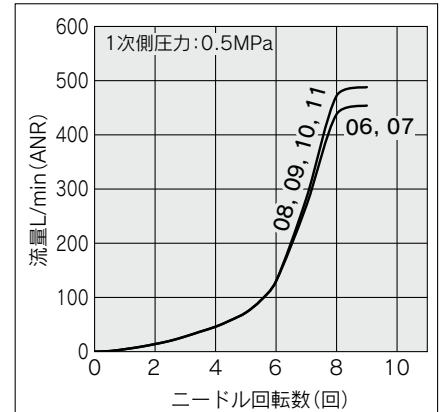
ASG12□1-M5-□



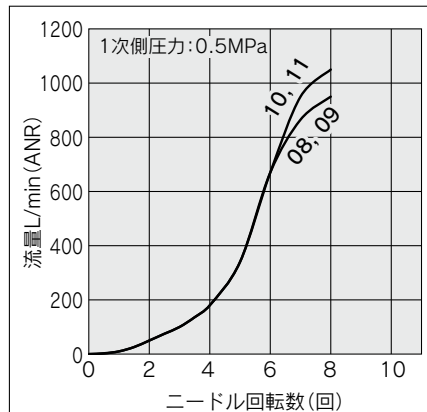
ASG22□1-01-□



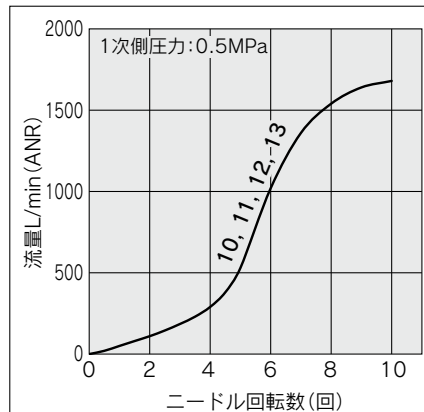
ASG22□1-02-□



ASG32□1-03-□



ASG42□1-04-□

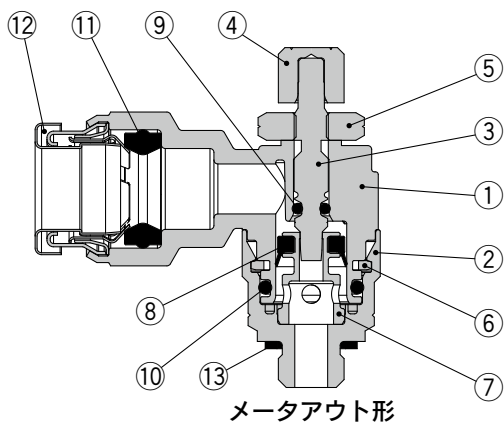


注1) 流量特性は、代表値となります。

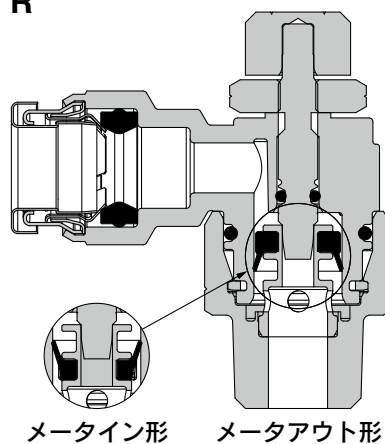
注2) グラフ内流量特性上の数字は適用チューブ外径の品番記号を示します。

構造図

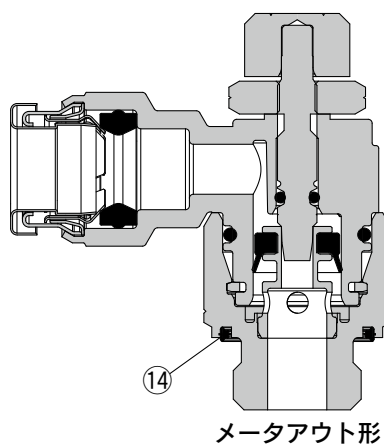
シール方式／ガスケットシール
ねじ種類／M5



シール方式／シール剤
ねじ種類／R



シール方式／パッキンシール
ねじ種類／G

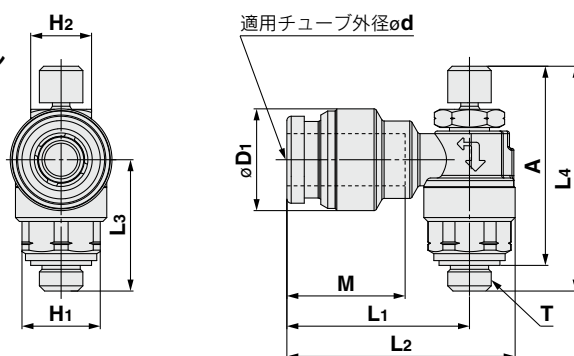


構成部品

番号	名称	材質	備考
1	ボディA	SUS316	
2	ボディB	SUS304	
3	ニードル	SUS304	
4	ハンドル	SUS304	
5	ロックナット	SUS304	
6	Cリング	SUS304	
7	シートリング	アルミ合金	
8	Uパッキン	FKM	
9	Oリング	FKM	
10	Oリング	FKM	
11	パッキン	FKM	
12	カセット	SUS304	
13	ガスケット	ステンレス・FKM	M5
14	パッキン	FKM	Gねじタイプ

外形寸法図

ワンタッチ継手タイプ
シール方式／ガスケットシール
ねじ種類／M5, 10-32UNF



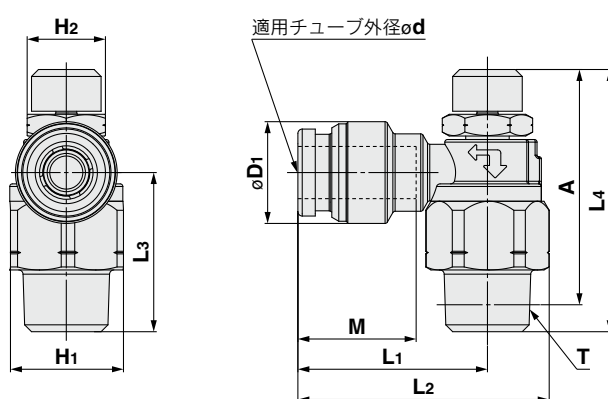
ミリサイズ

型式	d	T	H1	H2	D1	A	L1	L2	L3	L4	M	質量 (g)
						Max				Max		
ASG12□1-M5-04	4	M5×0.8	9	7	9.0	26.0	16.3	21.6	15.1	28.9	12.6	9
ASG12□1-M5-06	6				11.7							

インチサイズ

型式	d	T	H1	H2	D1	A	L1	L2	L3	L4	M	質量 (g)
						Max				Max		
ASG12□1-U10/32-03	5/32	10/32 UNF	9	7	9.0	26.0	16.3	21.6	15.1	28.9	12.6	9
ASG12□1-U10/32-07	1/4				11.7							

ワンタッチ継手タイプ
シール方式／シール剤
ねじ種類／R, NPT



ミリサイズ

型式	d	T	H1	H2	D1	A	L1	L2	L3	L4	M	質量 (g)
						Max				Max		
ASG22□1-01-06	6	R1/8	13	9	11.7	30.9	21.8	28.9	18.3	34	13.6	21
ASG22□1-01-08	8				13.7							
ASG22□1-02-06	6	R1/4	17	12	11.7	34	24	33.3	23	39.5	13.6	37
ASG22□1-02-08	8				13.7							
ASG22□1-02-10	10				16.7		30	39.2			17.0	43
ASG32□1-03-08	8	R3/8	22	14	13.7	40.3	29.2	41.1	26.9	45.5	16.1	66
ASG32□1-03-10	10				16.7							
ASG42□1-04-10	10	R1/2	27	17	16.7	45.8	33.5	47.9	33.3	54.8	17.0	112
ASG42□1-04-12	12				19.6							

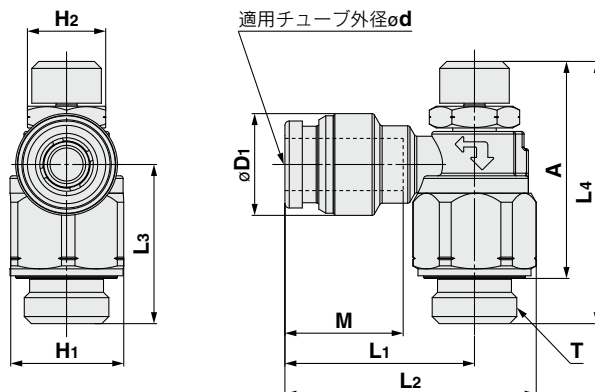
インチサイズ

型式	d	T	H1	H2	D1	A	L1	L2	L3	L4	M	質量 (g)
						Max				Max		
ASG22□1-N01-07	1/4	N1/8	12.7	9	11.7	30.9	21.7	28.8	18.3	34	13.5	21
ASG22□1-N01-09	5/16				13.7							
ASG22□1-N02-07	1/4	N1/4	17.46	12	11.7	34	23.9	33	23	39.6	13.5	37
ASG22□1-N02-09	5/16				13.7							
ASG22□1-N02-11	3/8				16.7		29.5	38.6			16.6	44
ASG32□1-N03-09	5/16	N3/8	22.23	14	13.7	40.3	29.2	41.1	26.9	45.5	16.1	67
ASG32□1-N03-11	3/8				16.7							
ASG42□1-N04-11	3/8	N1/2	27	17	16.7	45.8	33.1	49.2	33.3	54.8	16.6	113
ASG42□1-N04-13	1/2				19.6							

ASG Series

外形寸法図

ワンタッチ継手タイプ
シール方式／パッキンシール
ねじ種類／G



ミリサイズ

(mm)

型式	d	T	H ₁	H ₂	D ₁	A	L ₁	L ₂	L ₃	L ₄	M	質量 (g)				
						Max				Max						
ASG22□1-G01-06	6	G1/8	13	9	11.7	28.8	21.8	28.9	18.3	34	13.6	22				
ASG22□1-G01-08	8				13.7								24.7	31.7	16.1	23
ASG22□1-G02-06	6	G1/4	17	12	11.7	31.6	24	33.2	23	39.6	13.6	38				
ASG22□1-G02-08	8				13.7								27.6	36.8	16.1	40
ASG22□1-G02-10	10				16.7								29.9	39.1	17.0	44
ASG32□1-G03-08	8	G3/8	22	14	13.7	38	29.2	41	26.9	45.5	16.1	69				
ASG32□1-G03-10	10				16.6								31.2	43	17.0	72
ASG42□1-G04-10	10	G1/2	27	17	16.6	45.8	33.5	47.6	33.3	54.8	17.0	119				
ASG42□1-G04-12	12				19.6								35.5	49.6	18.6	124



ASG Series / 製品個別注意事項①

ご使用の前に必ずお読みください。安全上のご注意につきましては裏表紙、駆動制御機器／共通注意事項につきましては当社ホームページの「SMC製品取扱い注意事項」および「取扱説明書」をご確認ください。 <https://www.smcworld.com>

設計上のご注意／選定

警告

- 仕様をご確認ください。**
本カタログ記載の製品は、圧縮空気システム(真空含む)においてのみ使用されるように設計されています。仕様範囲外の圧力や温度では破壊や作動不良の原因となりますので、使用しないでください。(仕様参照)
圧縮空気(真空含む)以外の流体を使用する場合は、当社にご確認ください。
仕様範囲を超えて使用した場合の損害に関して、いかなる場合も保証しません。
- 漏れがゼロを必要とするストップ弁としては使用できません。**
製品の仕様上、ある程度の漏れを許容しています。漏れをゼロとするために無理にニードルを締込むと、破損する場合があります。
- 分解・改造の禁止**
本体を分解・改造(追加工含む)しないでください。けがや事故の恐れがあります。
- 各製品の流量特性は代表値となります。**
流量特性は製品単体での特性です。配管、回路、圧力条件等により異なります。
また、流量特性のニードル回転数ゼロ位置は、製品の仕様上バラツキがあります。
- 各製品の音速コンダクタンスおよび臨界圧力比は代表値となります。**
また、スピードコントローラの制御流れはニードル全開状態、自由流れは全閉状態での値となります。
- PTFEが使用可能かご確認ください。**
おねじタイプの管用テーパねじのシール剤にはPTFE(四ふつ化エチレン樹脂)パウダーが含まれています。使用上問題ないかご確認ください。
製品安全データシート(SDS)が必要な場合は、当社にご確認ください。
- スピードコントローラは、アクチュエータの速度制御を目的とした製品です。**

取付

警告

- 取扱説明書は**
よく読んで内容を理解したうえで製品を取付けご使用ください。また、いつでも使用できるように保管しておいてください。
- メンテナンススペースの確保**
保守点検に必要なスペースを確保してください。
- ねじの締付けおよび締付トルクの厳守**
取付け時は、適正トルクでねじを締付けてください。
- RねじはRcねじへ、ねじ込んで使用してください。**
- ロックナットに緩みがないことを確認してください。**
ロックナットが緩んでいると、アクチュエータの速度が変化する場合がありますので危険です。
- ニードル弁の回転数をご確認ください。**
抜止め機構付ですので、これ以上は回転しません。ニードルの回し過ぎは、破損の原因となりますので、使用製品の回転数をご確認ください。

取付

警告

- ペンチ等の工具でハンドルを締付けないでください。**
ハンドルの空回り、破損の原因となります。
- 流れ方向を確認して取付けてください。**
逆向きに取付けた場合、速度調整用のニードルがきかず、アクチュエータが急に飛出す場合がありますので危険です。
- 速度調整はニードル全閉状態から徐々に開いて調整してください。**
ニードル弁が開いていると、アクチュエータが急に飛出す場合がありますので危険です。
なお、ニードル弁は右回転で閉、左回転で開ですので、アクチュエータの速度は右回転で遅くなり、左回転で速くなります。

ボディの流れ方向の記号の表示

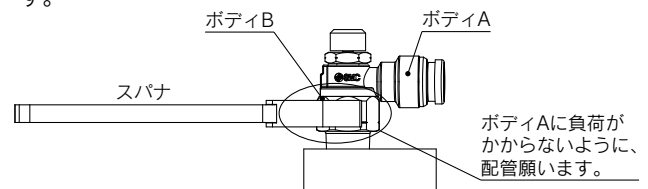
	メータアウト形	メータイン形
表示記号		
記号		

- ボディや継手部への衝撃、工具によるこじり、打撃は避けてください。**
破損やエア漏れの原因となります。
- 取付け・取外しはボディBの六角二面幅を適正なスパナで締込んでください。**
それ以外の部分を使用すると破損の原因となります。取付け後の位置合わせは、ボディAを手で回転させて行ってください。



注意

- 配管施工時、締付工具をボディBの六角面に対して、水平に廻していただき、ボディにモーメントなどの負荷がかからないようお願いいたします。**
工具とボディが接触した場合、ボディが抜ける原因となります。



- 締結後の位置決め程度の回転は可能ですが、回転しながらの使用はできません。**
摩耗による使用流体への金属粉の混入や、継手破損の原因となります。
- 接続チューブが揺動、もしくは回転するような使用はしないでください。**
継手破損または、ボディ抜けの原因となります。



ASG Series / 製品個別注意事項②

ご使用前に必ずお読みください。安全上のご注意につきましては裏表紙、駆動制御機器 / 共通注意事項につきましては当社ホームページの「SMC製品取扱い注意事項」および「取扱説明書」をご確認ください。 <https://www.smcworld.com>

取付

⚠注意

M5の場合

締込み方法について

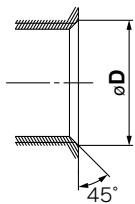
手締め後、締込み工具を用いて約1/6～1/4回転増締めしてください。参考値としては、締付トルク：1～1.5N・mです。

注) ねじ込み過ぎるとねじ部の折れやガスケットの変形によるエア漏れの原因となります。

ねじ込みが浅いとねじ部の緩みやエア漏れの原因となります。

めねじ面取りの大きさ

①ISO16030 (空気圧流動カ—接続—ポートおよびスタッドエンド) に準拠して、下表の面取径を推奨します。



めねじサイズ	面取口徑 ϕD (推奨値)
M5	5.1～5.4
10-32UNF	5.0～5.3

R (シール割付) の場合

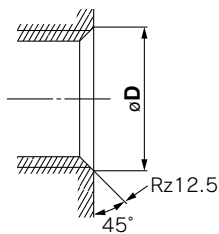
締込み方法について

①ねじ込みの際は下表の適正締付トルクにて締込んでください。目安としては手締め後、工具で2～3回転に相当します。六角二面幅は各製品の寸法表にてご確認ください。

接続ねじサイズ	適正締付トルク N・m
NPT, R1/8	3～5
NPT, R1/4	8～12
NPT, R3/8	15～20
NPT, R1/2	20～25

めねじ面取りの大きさ

下表の面取りを行うことにより、ねじ加工性・バリの防止にも有効です。



接続ねじサイズ	面取口徑 ϕD (推奨値)	
	Rc	NPT, NPTF
1/8	10.2～10.4	10.5～10.7
1/4	13.6～13.8	14.1～14.3
3/8	17.1～17.3	17.4～17.6
1/2	21.4～21.6	21.7～21.9

※Uniねじの場合、面取部でシールするため、Rz12.5が必要です。

Gねじ (パッキンシールタイプ) の場合

締込み方法について

ねじの締込みは、ねじ部手締め後、ボディの六角面を使用し適正なスパナで、下表の増締め角度で締込んでください。参考値としては下表の締付トルクとなります。六角二面幅は各製品の寸法表にてご確認ください。

1) ねじ込みの際は、下表の適正締付トルクにて締込んでください。

接続ねじサイズ	適正締付トルク N・m
G1/8	3～5
G1/4	8～12
G3/8	15～20
G1/2	20～25

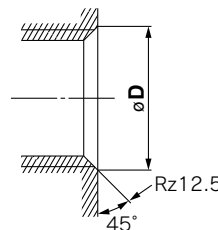
2) ねじ込みが浅いと、シール不良やねじの緩みの原因となります。

3) 再使用について

- ①通常6～10回の再使用が可能です。
- ②シールリングは、交換できません。

めねじ面取りの大きさ (推奨値)

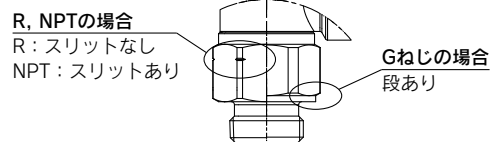
①ISO16030-2001に準拠して、下表の面取径を推奨します。下表の面取りを行うことにより、ねじ加工性・バリの防止にも有効です。



ねじの呼び	面取口徑 ϕD	
	min.	max.
1/8	9.8	10.2
1/4	13.3	13.7
3/8	16.8	17.2
1/2	21.0	21.4

②GねじはGねじへねじ込んで使用してください。

G, R, NPTねじ見分け方について



ロックナット (六角形) は手締めによる締付けが可能です。より強固な固定が必要な場合は工具による増締めをしてください。工具を用いる場合の推奨締付トルクは表の通りです。目安としては、手締め後、工具で15～30°の増締めに相当します。なお、締過ぎによる破損にご注意ください。

ボディサイズ	推奨締付トルク N・m	ロックナット 六角対辺
M5	0.17	7
1/8	0.3	9
1/4	1	12
3/8	1.5	14
1/2	2	17



ASG Series / 製品個別注意事項③

ご使用前に必ずお読みください。安全上のご注意につきましては裏表紙、駆動制御機器／共通注意事項につきましては当社ホームページの「SMC製品取扱い注意事項」および「取扱説明書」をご確認ください。 <https://www.smcworld.com>

シール付 配管

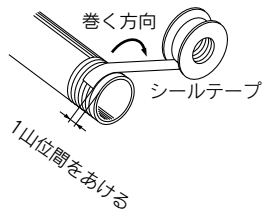
⚠注意

- ①ねじ込み過ぎると、シール剤の外部へのはみ出し量が多くなります。はみ出したシール剤は除去してください。
- ②ねじ込みが浅いと、シール不良やねじの緩みの原因となります。
- ③再使用について
 - 1) 通常2～3回の再使用が可能です。
 - 2) 取外した管継手に別離し、付着しているシール剤をエアブロー等で除去してから再使用ください。別離したシール剤が周辺機器に入込むとエア漏れや作動不良の原因となります。
 - 3) シール効果がなくなった場合には、シール剤の上からテープ状シールを巻いて再使用ください。テープ状シール剤以外は使用しないでください。
- ④位置決めの必要な場合などでは、ねじ込み後に戻すとエア漏れの原因となります。
- ⑤RねじはRcねじへ、NPTねじはNPTねじへねじ込んで使用してください。

配管

⚠注意

- ①ワンタッチ管継手の取扱いにつきましては、WEBカタログの管継手&チューブ／共通注意事項およびKQG2シリーズの製品個別注意事項をご参照ください。
- ②配管前の処置
配管前にエアブロー(フラッシング)または洗浄を十分行い、管内の切粉、切削油、ゴミ等を除去してください。
- ③シールテープの巻き方
配管や継手類をねじ込む場合には、配管ねじの切粉やシール材が配管内部へ入り込まないようにしてください。
なお、シールテープを使用される時は、ねじ部を約1山残して巻いてください。



⚠️ 安全上のご注意

ここに示した注意事項は、製品を安全に正しくお使いいただき、あなたや他の人々への危害や損害を未然に防止するためのものです。これらの事項は、危害や損害の大きさと切迫の程度を明示するために、「注意」「警告」「危険」の三つに区分されています。いずれも安全に関する重要な内容ですから、国際規格(ISO/IEC)、日本産業規格(JIS)※1)およびその他の安全法規※2)に加えて、必ず守ってください。

- ⚠️ 危険** : 切迫した危険の状態、回避しないと死亡もしくは重傷を負う可能性が想定されるもの。
- ⚠️ 警告** : 取扱いを誤った時に、人が死亡もしくは重傷を負う可能性が想定されるもの。
- ⚠️ 注意** : 取扱いを誤った時に、人が傷害を負う危険が想定される時、および物的損害のみの発生が想定されるもの。

※1) ISO 4414: Pneumatic fluid power - General rules and safety requirements for systems and their components
ISO 4413: Hydraulic fluid power - General rules and safety requirements for systems and their components
IEC 60204-1: Safety of machinery - Electrical equipment of machines - Part 1: General requirements
ISO 10218-1: Robots and robotic devices - Safety requirements for industrial robots - Part 1: Robots
JIS B 8370: 空気圧システム及びその機器の一般規則及び安全要求事項
JIS B 8361: 油圧システム及びその機器の一般規則及び安全要求事項
JIS B 9960-1: 機械類の安全性—機械の電気装置—第1部: 一般要求事項
JIS B 8433-1: ロボット及びロボティクスデバイス—産業用ロボットの安全要求事項—第1部: ロボット

※2) 労働安全衛生法 など

⚠️ 警告

① 当社製品の適合性の決定は、システムの設計者または仕様を決定する人が判断してください。

ここに掲載されている製品は、使用される条件が多様なため、そのシステムへの適合性の決定は、システムの設計者または仕様を決定する人が、必要に応じて分析やテストを行ってから決定してください。このシステムの所期の性能、安全性の保証は、システムの適合性を決定した人の責任になります。常に最新の製品カタログや資料により、仕様の全ての内容を検討し、機器の故障の可能性についての状況を考慮してシステムを構成してください。

② 当社製品は、充分な知識と経験を持った人が取扱ってください。

ここに掲載されている製品は、取扱いを誤ると安全性が損なわれます。機械・装置の組立てや操作、メンテナンスなどは充分な知識と経験を持った人が行ってください。

③ 安全を確認するまでは、機械・装置の取扱い、機器の取外しを絶対に行わないでください。

1. 機械・装置の点検や整備は、被駆動物体の落下防止処置や暴走防止処置などがなされていることを確認してから行ってください。
2. 製品を取外す時は、上記の安全処置がとられていることの確認を行い、エネルギー源と該当する設備の電源を遮断するなど、システムの安全を確保すると共に、使用機器の製品個別注意事項を参照、理解してから行ってください。
3. 機械・装置を再起動する場合は、予想外の動作・誤動作が発生しても対処できるようにしてください。

④ 当社製品は、製品固有の仕様外での使用はできません。次に示すような条件や環境で使用するには開発・設計・製造されておりませんので、適用外とさせていただきます。

1. 明記されている仕様以外の条件や環境、野外や直射日光が当たる場所での使用。
2. 原子力、鉄道、航空、宇宙機器、船舶、車両、軍用、生命および人体や財産に影響を及ぼす機器、燃料装置、娯楽機器、緊急遮断回路、プレス用クラッチ・ブレーキ回路、安全機器などへの使用、およびカタログ、取扱説明書などの標準仕様に合わない用途の使用。
3. インターロック回路に使用する場合。ただし、故障に備えて機械式の保護機能を設けるなどの2重インターロック方式による使用を除く。また定期的に点検し正常に動作していることの確認を行ってください。

⚠️ 注意

当社の製品は、自動制御機器用製品として、開発・設計・製造しており、平和利用の製造業向けとして提供しています。

製造業以外でのご使用については、適用外となります。

当社が製造、販売している製品は、計量法で定められた取引もしくは証明などを目的とした用途では使用できません。

新計量法により、日本国内でSI単位以外を使用することはできません。

保証および免責事項／適合用途の条件

製品をご使用いただく際、以下の「保証および免責事項」、「適合用途の条件」を適用させていただきます。

下記内容をご確認いただき、ご承諾のうえ当社製品をご使用ください。

『保証および免責事項』

- ① 当社製品についての保証期間は、使用開始から1年以内、もしくは納入後1.5年以内、いずれか早期に到達する期間です。※3) また製品には、耐久回数、走行距離、交換部品などを定めているものがありますので、当社最寄りの営業拠点にご確認ください。
- ② 保証期間中において当社の責による故障や損傷が明らかになった場合には、代替品または必要な交換部品の提供を行わせていただきます。なお、ここでの保証は、当社製品単体の保証を意味するもので、当社製品の故障により誘発される損害は、保証の対象範囲から除外します。
- ③ その他製品個別の保証および免責事項も参照、ご理解の上、ご使用ください。

※3) 真空パッドは、使用開始から1年以内の保証期間を適用できません。真空パッドは消耗部品であり、製品保証期間は納入後1年です。ただし、保証期間内であっても、真空パッドを使用したことによる摩耗、またはゴム材質の劣化が原因の場合には、製品保証の適用範囲外となります。

『適合用途の条件』

海外へ輸出される場合には、経済産業省が定める法令(外国為替および外国貿易法)、手続きを必ず守ってください。

⚠️ 安全に関するご注意

ご使用の際は「SMC製品取扱い注意事項」(M-03-3)および「取扱説明書」をご確認のうえ、正しくお使いください。

SMC株式会社

<https://www.smcworld.com>

営業拠点／仙台・札幌・北上・山形・郡山・大宮・茨城・宇都宮・太田・長岡・草加・川越・甲府・長野
諏訪・東京・南東京・西東京・千葉・厚木・横浜・浜松・静岡・沼津・豊田・半田・豊橋
名古屋・四日市・小牧・金沢・富山・福井・京都・滋賀・奈良・福知山・大阪・南大阪・門真
神戸・姫路・岡山・高松・松山・山陰・広島・福山・山口・福岡・北九州・熊本・大分・南九州
技術センター・工場／筑波技術センター・草加工場・筑波工場・下妻工場・釜石工場・遠野工場
矢祭工場

代理店

お客様相談窓口 フリーダイヤル ☎ 0120-837-838
受付時間／9:00~12:00 13:00~17:00 月~金曜日(祝日、会社休日を除く)

Ⓐ ③ このカタログの内容は予告なしに変更する場合がありますので、あらかじめご了承ください。

D-G

©2022 SMC Corporation All Rights Reserved