

小型目盛付スピードコントローラ

インライン



黄銅



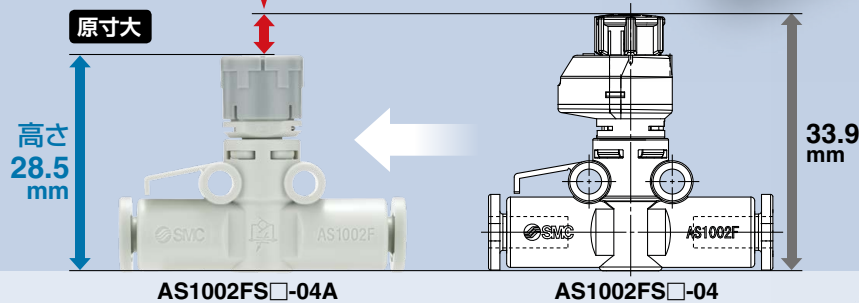
ステンレス



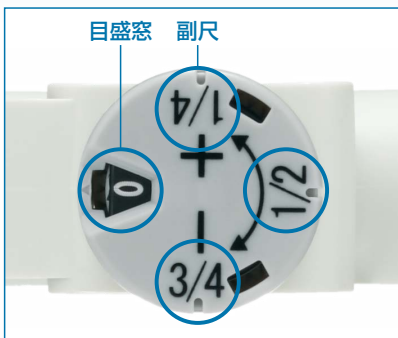
New



高さ寸法
最大**5.4mm**削減



流量を数値管理可能な目盛窓



目盛窓	副尺
0	1/4
	1/2
	3/4
⋮	⋮
⋮	⋮
10*	1/4
	1/2
	3/4

※ボディサイズ100は8回転

■ 副尺表示により、1/4毎の細かい設定が可能

- ・ 32分割(ボディサイズ100)
- ・ 40分割(ボディサイズ200)

■ 作業工数、設定ミスを低減

※AS2002FSサイズの場合(基準点位置はサイズにより異なります。詳細はP.9をご参照ください。)


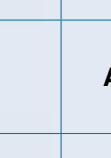
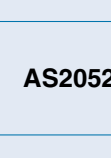

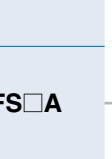



AS-FSA Series



CAT.S20-281A

シリーズバリエーション

	型式	適用チューブ外径											最大 回転数		
		ミリサイズ						インチサイズ							
		3.2	4	6	8	10	12	1/8"	5/32"	1/4"	5/16"	3/8"		1/2"	
	AS1002FS□A	●	●	●				●	●	●					8
	AS2002FS□A		●	●						●	●				10
	AS2052FS□A			●	●					●	●				
	AS3002FS□A			●	●	●	●			●	●	●			
	AS4002FS□A					●	●					●	●		
	AS1002FS□A													●	




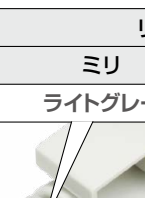


容易な識別

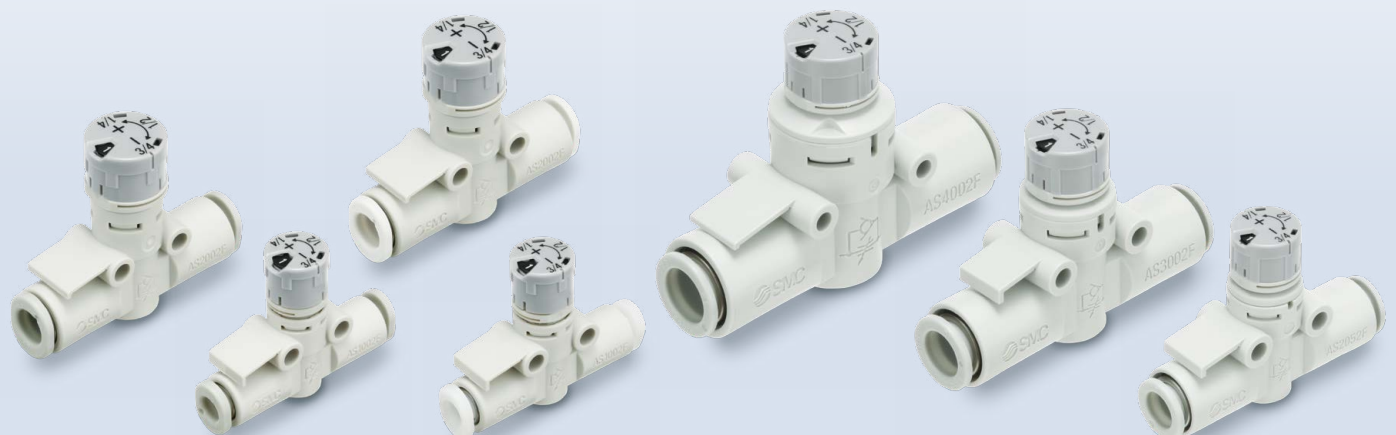
■ 銘板で識別

識別銘板を貼付けることで
多数取付時の識別および流れ向きの識別が可能



■ カラーで識別

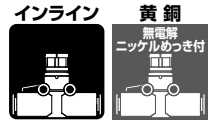
シリーズ	リリースプッシュ色	
	ミリ	インチ
P2  AS-FSA Series	ライトグレー 	オレンジ 
P7  AS-FSGA Series	ホワイト 	ホワイト 



小型目盛付スピードコントローラ インラインタイプ AS-FSA Series



RoHS



型式

型式	適用チューブ外径													
	ミリサイズ						インチサイズ							
	3.2	4	6	8	10	12	1/8"	5/32"	1/4"	5/16"	3/8"	1/2"		
AS1002FS□A	●	●	●				●	●	●					
AS2002FS□A		●	●					●	●					
AS2052FS□A			●	●					●	●				
AS3002FS□A			●	●	●	●			●	●	●			
AS4002FS□A					●	●					●	●		

仕様

使用流体	空気
保証耐圧力	1.5MPa
最高使用圧力	1MPa
最低使用圧力	0.1MPa
周囲温度および使用流体温度	-5~60℃ (凍結なきこと)
適用チューブ材質	ナイロン、ソフトナイロン、ポリウレタン ^注 、FEP、PFA

注) ソフトナイロン・ポリウレタンは最高使用圧力にご注意ください。
(詳細は、ホームページWEBカタログをご参照ください。)

流量および音速コンダクタンス

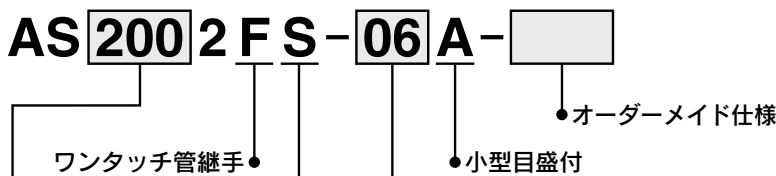
型式	AS1002FS□A		AS2002FS□A		AS2052FS□A		AS3002FS□A				AS4002FS□A			
チューブ 外径	ミリサイズ	ø3.2	ø4	ø6	ø4	ø6	ø6	ø8	ø6	ø8	ø10	ø12	ø10	ø12
	インチサイズ	ø1/8"	ø5/32"	ø1/4"	ø5/32"	ø1/4"	ø1/4"	ø5/16"	ø1/4"	ø5/16"	ø3/8"	—	ø3/8"	ø1/2"
C値: 音速コン ダクタンス dm ³ /(s·bar)	自由流れ	0.3	0.4	0.6	0.4	0.6	1.0	1.2	1.1	1.6	2.2	2.6	2.4	3.5
	制御流れ	0.3		0.4	0.6	1.0	1.2	1.3	1.9	2.7	3.3	2.8	4.1	
b値: 臨界圧力比	自由流れ	0.3	0.2	0.3	0.1	0.2	0.2				0.3	0.2		
	制御流れ	0.2	0.3	0.4	0.2	0.2	0.3	0.1	0.2	0.1	0.2	0.1	0.2	

ボディの
流れ方向の記号



注1) C値、b値は制御流れの全開状態および自由流れのニードル全開状態の値です。
注2) AS-FSGシリーズ(ステンレス仕様)も同等になります。

型式表示方法



ボディサイズ

ボディサイズ	基準	インデックスプレート	基準点位置
100	M5基準		基準点位置
200	1/8基準		基準点位置
205	1/4基準		基準点位置
300	3/8基準		基準点位置
400	1/2基準		基準点位置

適用チューブ外径 ^{注1)}	
ミリサイズ	インチサイズ
23	ø3.2 ^{注2)}
04	ø4
06	ø6
08	ø8
10	ø10
12	ø12
01	ø1/8"
03	ø5/32"
07	ø1/4"
09	ø5/16"
11	ø3/8"
13	ø1/2"

注1) 適用チューブ外径の選定は型式表(上記)でご確認ください。
注2) ø1/8"のチューブをご使用ください。

オーダーメイド仕様

Order Made

潤滑剤: ワセリン

-X12

(例) AS2002FS-04A-X12

ノングリース(シール材 フッ素コーティング) + 絞り弁(チェック弁なし)

-X21

(例) AS2002FS-04A-X21

注1) 無発塵ではありません。
注2) 接流体部がノングリースの仕様です。

絞り弁(チェック弁なし)

-X214

(例) AS2002FS-04A-X214

クリーン

10-

(例) 10-AS2002FS-04A

注1) 使用グリースはフッ素系グリースになります。
注2) 清浄度クラス(ISOクラス)はクラス5となります。

注意

ご使用前に必ずお読みください。
安全上のご注意につきましては裏表紙、駆動制御機器/共通注意事項につきましては当社ホームページの「SMC製品取扱い注意事項」および「取扱説明書」をご確認ください。
<https://www.smcworld.com>

AS-FSA Series

オプション

①直接取付用アダプタ

※取付面がボンネットと干渉する場合に使用します。

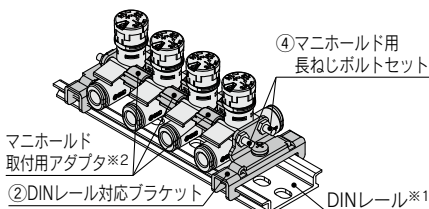
型式	適用シリーズ
AS-10A1	AS1002FS□A
AS-20A1	AS2002FS□A

①直接取付用アダプタ



②DINレール対応ブラケット

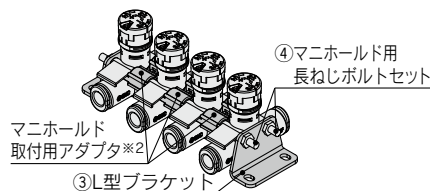
型式	適用シリーズ
AS-10D	AS1002FS□A
AS-20D	AS2002FS□A
AS-25D	AS2052FS□A
AS-30D	AS3002FS□A
AS-40D	AS4002FS□A



※1 DINレールはお客様でご用意ください。
※2 マニホールド用長ねじボルトセットに含まれます。詳細は下記セット内容をご覧ください。

③L型ブラケット

型式	適用シリーズ
AS-10L	AS1002FS□A
AS-20L	AS2002FS□A
AS-25L	AS2052FS□A
AS-30L	AS3002FS□A
AS-40L	AS4002FS□A



④マニホールド用長ねじボルトセット

型式				適用シリーズ	
4連	6連	8連	10連	ミリサイズ	インチサイズ
AS-1AB	AS-3AB	AS-5AB	AS-7AB	AS1002FS□-23A	AS1002FS□-01A
				AS1002FS□-04A	AS1002FS□-03A
AS-2AB	AS-4AB	AS-6AB	AS-8AB AS-23AB	—	AS1002FS□-07A
				AS2002FS□-04A	AS2002FS□-03A
AS-9AB	AS-10AB	AS-11AB	AS-12AB	AS2002FS□-06A	—
				—	AS2002FS□-07A
AS-41B	AS-42B	AS-44B	AS-45B	AS2052FS□-06A	—
				—	AS2052FS□-07A
AS-42B	AS-44B	AS-45B	AS-47B	AS2052FS□-08A	AS2052FS□-09A
				AS3002FS□-06A	—
AS-43B	AS-45B	AS-47B	AS-48B	—	AS3002FS□-07A
				AS3002FS□-08A	AS3002FS□-09A
AS-43B	AS-45B	AS-47B	AS-48B	AS3002FS□-10A	—
				AS3002FS□-11A	—
AS-43B	AS-45B	AS-47B	AS-48B	AS3002FS□-12A	—
				AS4002FS□-10A	—
AS-43B	AS-45B	AS-47B	AS-48B	—	AS4002FS□-11A
				AS4002FS□-12A	—
AS-43B	AS-45B	AS-47B	AS-48B	—	AS4002FS□-13A
				—	—

※AS2052FS□A～AS4002FS□Aサイズは長ねじボルトセットのみで対応可能です。

マニホールド用長ねじボルトセット内容詳細

型式	マニホールド取付用アダプタ		長ねじボルト		付属品				
	型式	個数	ボルト長さ	個数	六角ナット	個数	平座金	個数	
AS-1AB	AS-10A	3	72	2	M3	4	M3	4	
AS-2AB			90	2					
AS-3AB			5	104					2
AS-4AB				114					2
AS-5AB			7	135					2
AS-6AB				143					2
AS-7AB			9	167					2
AS-8AB				170					2
AS-23AB			180	2					
AS-9AB			AS-20A	3					90
AS-10AB	5	135			2				
AS-11AB	7	180			2				
AS-12AB	9	220			2				
AS-41B	—	—	78	2	M4	4	M4	4	
AS-42B			111	2					
AS-43B			119	2					
AS-44B			147	2					
AS-45B			179	2					
AS-46B			191	2					
AS-47B			236	2					
AS-48B			277	2					

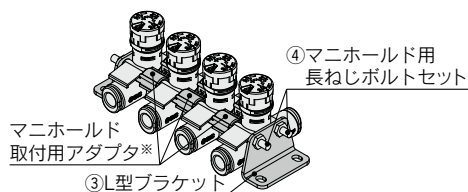
手配例

L型ブラケットおよびDINレール取付金具にはマニホールド用長ねじボルトは付属されません。連数に応じて別途手配してください。

例) AS2002FS-06A

4個を連結し、両側をL型ブラケットで取付ける場合

- スピードコントローラ **AS2002FS-06A** …… 4個
- L型ブラケット **AS-20L** …… 2個
- マニホールド用長ねじボルトセット **AS-9AB** …… 1セット
(マニホールド取付用アダプタは含まれています)

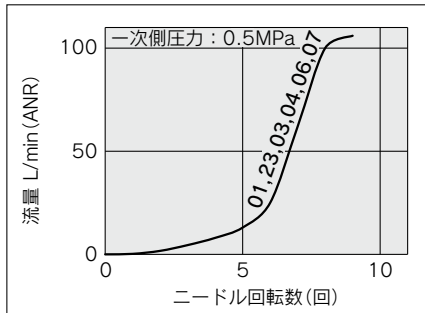


※マニホールド用長ねじボルトセットに含まれます。詳細は左記セット内容をご覧ください。

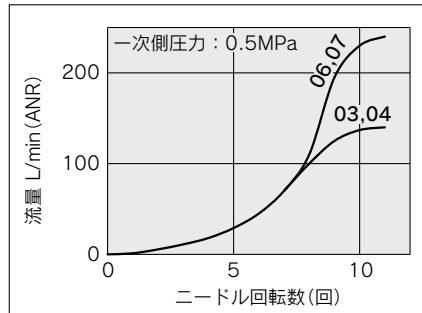
ニードル弁／流量特性

注) 流量特性は代表値となります。

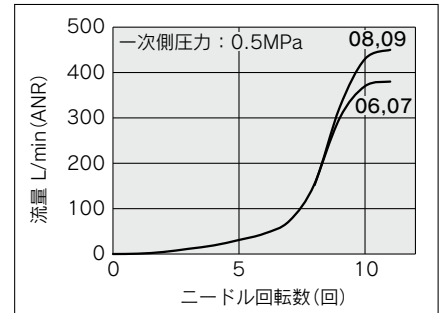
AS1002FS□A



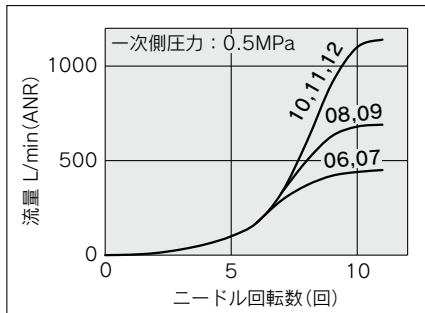
AS2002FS□A



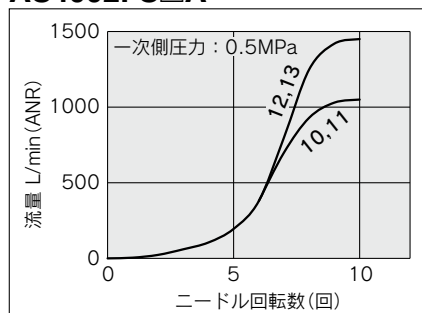
AS2052FS□A



AS3002FS□A

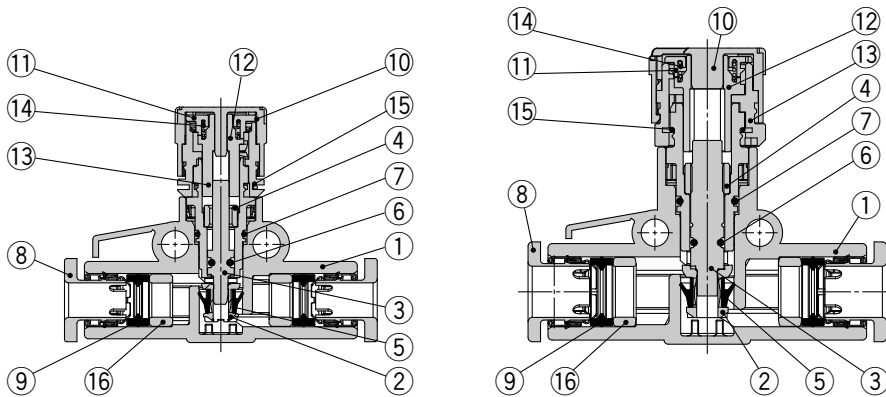


AS4002FS□A



注) グラフ内流量特性上の数字は適用チューブ外形の品番記号を示す。

構造図



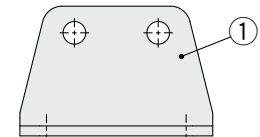
構成部品

番号	名称	材質	備考
1	ボディA	PBT	
2	ボディB	PBT	
3	ニードル	PBT	
4	ニードルガイド	黄銅	無電解ニッケルめっき
5	Uパッキン	HNBR	
6	Oリング	NBR	
7	Oリング	NBR	
8	カセット	—	
9	パッキン	NBR	
10	ハンドル	POM	
11	目盛付ギア	POM	
12	シャフト	POM	
13	スペーサ	PBT	
14	スプリング	ステンレス	
15	クリップ	ステンレス	
16	スペーサ注1)	PBT注2)	

注1) AS1002FS-23A, AS1002FS-01A, AS1002FS-07A, AS2002FS-07Aはスペーサなしとなります。

注2) AS3002FS□-11A, AS4002FS□-11A, AS4002FS□-13Aは黄銅に無電解ニッケルめっきとなります。

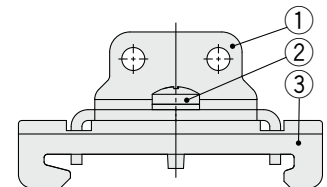
L型ブラケット



構成部品

番号	名称	材質
1	ブラケット	鋼帯

DINレール対応ブラケット

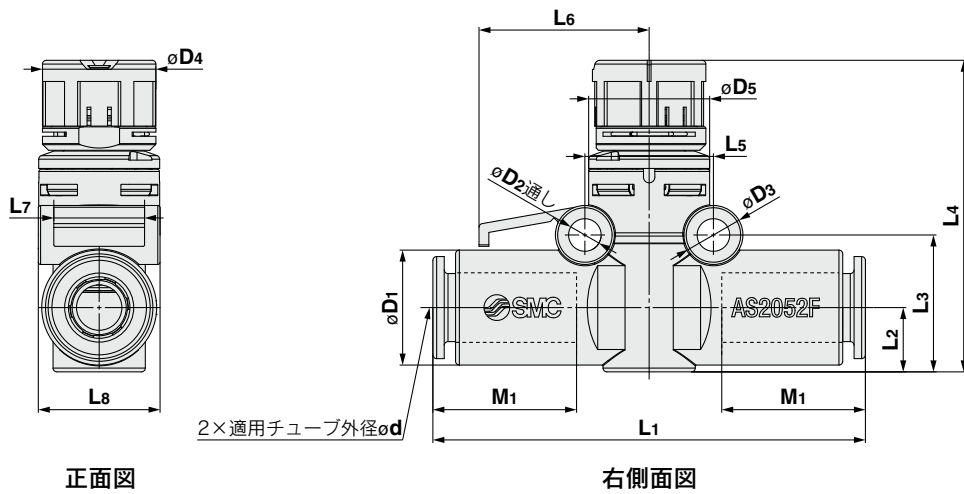


構成部品

番号	名称	材質
1	ブラケット	鋼帯
2	十字穴付ナベ小ねじ	鋼線
3	止め金具	鋼帯

AS-FSA Series

外形寸法図



ミリサイズ

型式	適用 チューブ 外径ød	D1	リリース プッシュ寸法		D2	D3	D4	D5	L1	L2	L3	L4 ^{注)}		L5	L6	L7	L8	M1	質量 g
			øX (X)	Y								MAX.	MIN.						
AS1002FS□-23A	3.2	8.4	6.7	9.5	3.3	5.5	11	10	36.6	5.1	11.8	29.6	28.5	11	15.4	8.8	10.1	13.5	4.4
AS1002FS□-04A	4	9.3	7.7	10	3.3	5.5	11	10	37.6	5.1	11.8	29.6	28.5	11	15.4	8.8	10.1	13	4.7
AS1002FS□-06A	6	11.6	9.7	12	3.3	5.5	11	10	40.1	6.1	12.8	30.6	29.5	11	15.4	8.8	12.3	13	5.8
AS2002FS□-04A	4	9.3	7.7	10	3.3	5.5	14	12	41.3	6.3	13.4	37.2	35.7	12.6	17	10.5	12.3	13	6.9
AS2002FS□-06A	6	11.6	9.7	12	3.3	5.5	14	12	43.1	6.3	13.4	37.2	35.7	12.6	17	10.5	12.3	13	7.8
AS2052FS□-06A	6	12.8	11.5	—	4.3	7.8	15	16	54.2	7.6	17.2	42.6	41.1	17	22.5	12	16.1	17	13.2
AS2052FS□-08A	8	15.2	13.5	—	4.3	7.8	15	16	57.2	8.5	18.1	43.5	42	17	22.5	12	16.1	19	15.6
AS3002FS□-06A	6	13.2	11.5	—	4.5	8	17.7	20	60	9.8	21.7	49.9	48.4	21.8	25	12	20.5	17	20.6
AS3002FS□-08A	8	15.2	13.5	—	4.5	8	17.7	20	65	9.8	21.7	49.9	48.4	21.8	25	12	20.5	19	22.8
AS3002FS□-10A	10	18.5	16.5	—	4.5	8	17.7	20	70.4	9.8	21.7	49.9	48.4	21.8	25	12	20.5	21	27.4
AS3002FS□-12A	12	20.9	18.5	—	4.5	8	17.7	20	76	10.9	22.8	51	49.5	21.8	25	12	22.1	22	31
AS4002FS□-10A	10	18.5	16.5	—	4.3	8	19.7	26	76.9	11.3	23.7	58.7	57.2	28	33	14	26.2	21	39.4
AS4002FS□-12A	12	21.7	18.5	—	4.3	8	19.7	26	81.3	11.3	23.7	58.7	57.2	28	33	14	26.2	22	44.8

注) 参考寸法

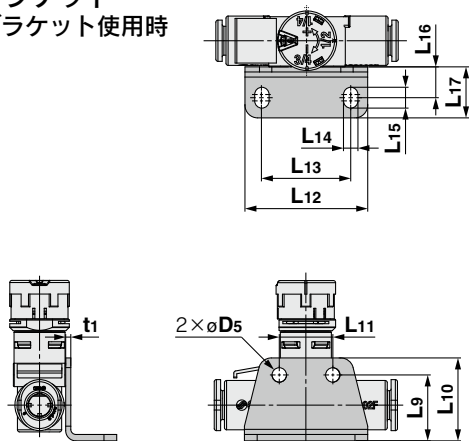
インチサイズ

型式	適用 チューブ 外径ød	D1	リリース プッシュ寸法		D2	D3	D4	D5	L1	L2	L3	L4 ^{注)}		L5	L6	L7	L8	M1	質量 g
			øX (X)	Y								MAX.	MIN.						
AS1002FS□-01A	1/8"	8.4	6.7	9.5	3.3	5.5	11	10	36.6	5.1	11.8	29.6	28.5	11	15.4	8.8	10.1	13.5	4.26
AS1002FS□-03A	5/32"	9.3	7.7	10	3.3	5.5	11	10	37.6	5.1	11.8	29.6	28.5	11	15.4	8.8	10.1	13	4.56
AS1002FS□-07A	1/4"	12	10.9	—	3.3	5.5	11	10	40.1	6.2	12.9	30.7	29.6	11	15.4	8.8	12.8	13.5	5.76
AS2002FS□-03A	5/32"	9.3	7.7	10	3.3	5.5	14	12	41.3	6.3	13.4	37.2	35.7	12.6	17	10.5	12.3	13	7.05
AS2002FS□-07A	1/4"	12	10.9	—	3.3	5.5	14	12	43.2	6.5	13.6	37.4	35.9	12.6	17	10.5	12.8	13.5	8.15
AS2052FS□-07A	1/4"	13.2	12	—	4.3	7.8	15	16	53.4	7.6	17.2	42.6	41.1	17	22.5	12	16.1	17	13.6
AS2052FS□-09A	5/16"	15.2	13.5	—	4.3	7.8	15	16	57.2	8.5	18.1	43.5	42	17	22.5	12	16.1	19	15.6
AS3002FS□-07A	1/4"	13.2	12	—	4.5	8	17.7	20	59	9.8	21.7	49.9	48.4	21.8	25	12	20.5	17	20.4
AS3002FS□-09A	5/16"	15.2	13.5	—	4.5	8	17.7	20	65	9.8	21.7	49.9	48.4	21.8	25	12	20.5	19	22.8
AS3002FS□-11A	3/8"	18.5	16	—	4.5	8	17.7	20	69.8	9.8	21.7	49.9	48.4	21.8	25	12	20.5	21	34.9
AS4002FS□-11A	3/8"	18.5	16	—	4.3	8	19.7	26	76.9	11.3	23.7	58.7	57.2	28	33	14	26.2	21	47.1
AS4002FS□-13A	1/2"	21.7	20	—	4.3	8	19.7	26	81.3	11.3	23.7	58.7	57.2	28	33	14	26.2	22	54.3

注) 参考寸法

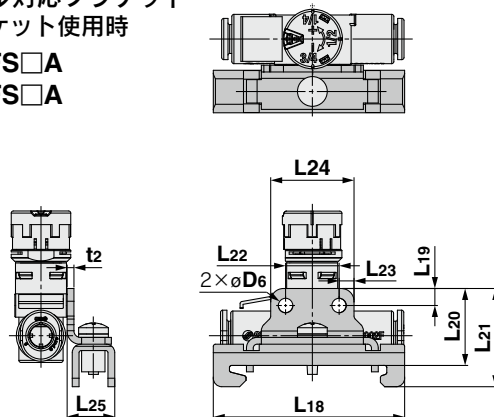
外形寸法図

L型ブラケット 片側ブラケット使用時

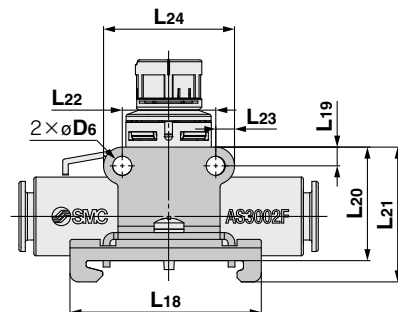


DINレール対応ブラケット 片側ブラケット使用時

AS1002FS□A
AS2002FS□A



AS2052FS□A
AS3002FS□A
AS4002FS□A

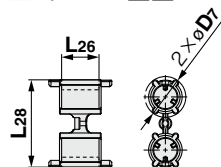


型式	適用シリーズ	D5	L9	L10	L11	L12	L13	L14	L15	L16	L17	t1
AS-10L	AS1002FS□A	3.4	14.8	18.3	11	27.5	19.5	3.4	4.9	7.3	12	1
AS-20L	AS2002FS□A		15.6	19.6	12.6	29	21					1.2
AS-25L	AS2052FS□A	4.5	19.6	24.6	17	38	28	4.5	6.5	9.5	15.5	1.4
AS-30L	AS3002FS□A		24.8	29.8	22	43	33					
AS-40L	AS4002FS□A		25.7	30.7	28	49	39					

型式	適用シリーズ	D6	L18	L19	L20	L21	L22	L23	L24	L25	t2	
AS-10D	AS1002FS□A	3.4		3.5	18.2	23.2	11	3.5	18			
AS-20D	AS2002FS□A				18.6	23.6	12.6					19.6
AS-25D	AS2052FS□A	4.5		4.4	22	27	17	4.4	25.8	11.3	1.6	
AS-30D	AS3002FS□A				27.2	32.2	22					30.8
AS-40D	AS4002FS□A				28.1	33.1	28					36.8

マニホールド取付用アダプタ

型式：AS-□□A

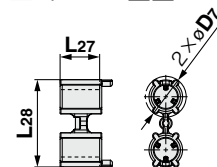


型式	適用シリーズ	D7	L26	L28
AS-10A	AS1002FS□A	9.2	4	18.7
AS-20A	AS2002FS□A	9.4	8.8	20.4

※AS2052FS□A, AS3002FS□A, AS4002FS□A
はアダプタなしで取付可能です。

直接取付用アダプタ

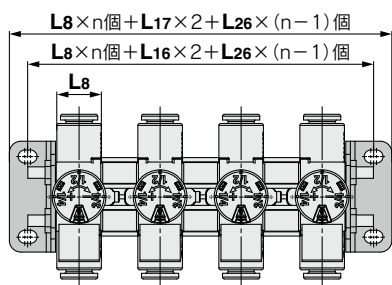
型式：AS-□□A1



型式	適用シリーズ	D7	L27	L28
AS-10A1	AS1002FS□A	9.2	4.5	18.7
AS-20A1	AS2002FS□A	9.4	9.3	20.4

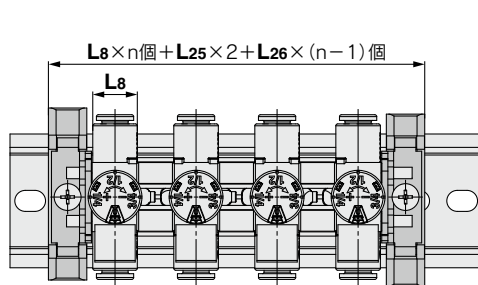
※AS2052FS□A, AS3002FS□A, AS4002FS□A
はアダプタなしで取付可能です。

L型ブラケット 両側ブラケット使用時



※1 L8はP.5をご参照ください。
※2 図はL型ブラケット2個とアダプタとマニ
ホールド用長ねじボルトセットを用いて
連結した状態です。
マニホールド用長ねじボルトセットは
P.3をご参照ください。

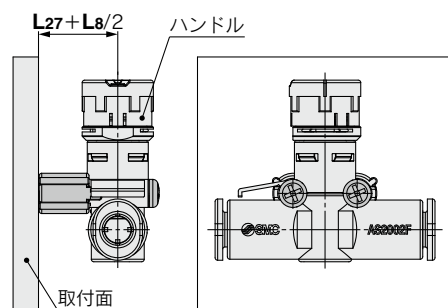
DINレール対応ブラケット 両側ブラケット使用時



※1 L8はP.5をご参照ください。
※2 図はDINレール対応ブラケット2個とアダプタとマニ
ホールド用長ねじボルトセットを用いて連結した状
態です。
マニホールド用長ねじボルトセットはP.3をご参照
ください。

アダプタ 直接取付時

※取付面がハンドルと干渉する場合に使用します。



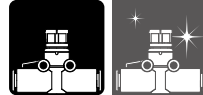
※1 L8はP.5をご参照ください。
※2 AS2052FS□A, AS3002FS□A, AS4002FS□A
はアダプタなしで取付可能です。

小型目盛付スピードコントローラ ステンレスシリーズ インラインタイプ

AS-FSGA Series

RoHS

インライン ステンレス



型式

型式	適用チューブ外径												
	ミリサイズ						インチサイズ						
	3.2	4	6	8	10	12	1/8"	5/32"	1/4"	5/16"	3/8"	1/2"	
AS1002FSG□A	●	●	●				●	●	●				
AS2002FSG□A		●	●					●	●				
AS2052FSG□A			●	●					●	●			
AS3002FSG□A			●	●	●	●			●	●	●		
AS4002FSG□A					●	●					●	●	

仕様

使用流体	空気
保証耐圧力	1.5MPa
最高使用圧力	1MPa
最低使用圧力	0.1MPa
周囲温度および使用流体温度	-5~60℃ (凍結なきこと)
適用チューブ材質	ナイロン、ソフトナイロン、ポリウレタン ^注 、FEP、PFA

注) ソフトナイロン・ポリウレタンは最高使用圧力にご注意ください。
(詳細は、ホームページWEBカタログをご参照ください。)

流量および音速コンダクタンス

型式		AS1002FSG□A			AS2002FSG□A		AS2052FSG□A		AS3002FSG□A			AS4002FSG□A		
チューブ 外径	ミリサイズ	φ3.2	φ4	φ6	φ4	φ6	φ6	φ8	φ6	φ8	φ10	φ12	φ10	φ12
	インチサイズ	φ1/8"	φ5/32"	φ1/4"	φ5/32"	φ1/4"	φ1/4"	φ5/16"	φ1/4"	φ5/16"	φ3/8"	—	φ3/8"	φ1/2"
C値:音速コンダクタンス dm ³ /(s·bar)	自由流れ	0.3	0.4	0.6	0.4	0.6	1.0	1.2	1.1	1.6	2.2	2.6	2.4	3.5
	制御流れ	0.3			0.4	0.6	1.0	1.2	1.3	1.9	2.7	3.3	2.8	4.1
b値:臨界圧力比	自由流れ	0.3	0.2		0.3	0.1	0.2		0.2			0.3	0.2	
	制御流れ	0.2	0.3	0.4	0.2		0.2	0.3	0.1	0.2	0.2		0.1	0.2

ボディの
流れ方向の記号



注1) C値、b値は制御流れの全開状態および自由流れのニードル全開状態の値です。
注2) AS-FSGシリーズ(ステンレス仕様)も同等になります。

型式表示方法



ワンタッチ管継手

目盛付

ステンレス仕様 (SUS303)

注1) 外観識別はリリースブッシュの色で識別します。

ステンレス仕様: ホワイト

注2) インチサイズもホワイトになります。

注1) 適用チューブ外径の選定は型式表

(上記)でご確認ください。

注2) φ1/8"のチューブをご使用ください。

ミリサイズ		インチサイズ	
23	φ3.2 ^{注2)}	01	φ1/8"
04	φ4	03	φ5/32"
06	φ6	07	φ1/4"
08	φ8	09	φ5/16"
10	φ10	11	φ3/8"
12	φ12	13	φ1/2"

オーダーメイド仕様

Order Made

潤滑剤: ワセリン

-X12

(例) AS2002FSG-04A-X12

ノングリース(シール材 フッ素コーティング) + 絞り弁(チェック弁なし)

-X21

(例) AS2002FSG-04A-X21

注1) 無発塵ではありません。

注2) 接流体部がノングリースの仕様です。

絞り弁(チェック弁なし)

-X214

(例) AS2002FSG-04A-X214

クリーン

10-

(例) 10-AS2002FSG-04A

注1) 使用グリースはフッ素系グリースになります。

注2) 清浄度クラス (ISOクラス) はクラス5となります。

外形寸法図、流量特性、オプションは標準(黄銅タイプ)と同一です。
マニホールド(DINレール対応ブラケット取付/L型ブラケット取付)につきましてはP.6をご覧ください。

注意

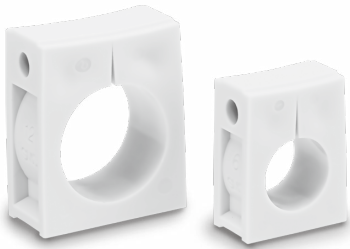
ご使用前に必ずお読みください。
安全上のご注意につきましては裏表紙、駆動制御機器/共通注意事項につきましては当社ホームページの「SMC製品取扱い注意事項」および「取扱説明書」をご確認ください。
<https://www.smcworld.com>

関連機器

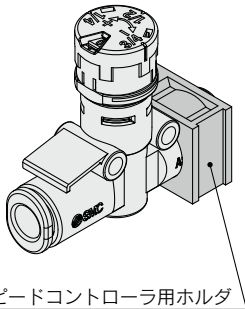
スピードコントローラ用ホルダ TMH Series

ワンタッチ管継手付スピード
コントローラ(インラインタイプ)
の固定用ホルダです。

単品の固定が可能



●ホルダ取付



スピードコントローラ用ホルダ

仕様

周囲温度	-20~60℃
材質	ポリプロピレン
色	白

付属品／取付用十字穴付ナベ小ねじ(亜鉛クロメート処理)

型式		サイズ (呼び×長さ)	本数
ミリサイズ	インチサイズ		
TMH-23J	TMH-01J	M3×15	1
TMH-04J	TMH-03J	M3×20	
TMH-06J	TMH-07J	M4×25	
TMH-06	TMH-07	M4×25	
TMH-08	TMH-09	M4×35	
TMH-10	—	M4×35	
TMH-12	TMH-13	M4×35	

シリーズ

下表より、各種スピードコントローラに適用するホルダ/TMHを選定。

ミリサイズ

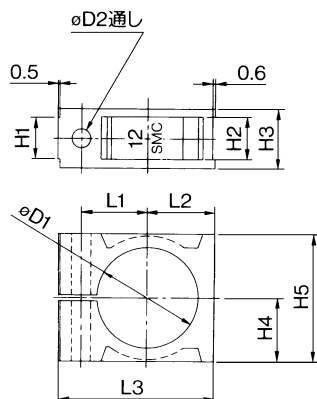
適用シリーズ	チューブサイズ	適用チューブ					
		23 ø3.2	04 ø4	06 ø6	08 ø8	10 ø10	12 ø12
AS1002FS(G)□A	TMH-23J		TMH-04J	TMH-06J			
AS2002FS(G)□A							
AS2052FS(G)□A				TMH-06	TMH-08		
AS3002FS(G)□A				TMH-07			
AS4002FS(G)□A						TMH-10	TMH-12 TMH-13

注) AS1002FS□-02に適用できるTMHはありません。

インチサイズ

適用シリーズ	チューブサイズ	適用チューブ					
		01 ø1/8"	03 ø5/32"	07 ø1/4"	09 ø5/16"	11 ø3/8"	13 ø1/2"
AS1002FS(G)□A	TMH-01J		TMH-03J	TMH-07J			
AS2002FS(G)□A							
AS2052FS(G)□A							
AS3002FS(G)□A				TMH-07	TMH-09		
AS4002FS(G)□A						TMH-10	TMH-13

外形寸法図



型式		øD1	øD2	H1	H2	H3	H4	H5	L1	L2	L3	記号
ミリサイズ	インチサイズ											
TMH-23J	TMH-01J	8.5	3.3	4.5	4.6	7.5	6	12	7.2	6.6	18	1/8J
TMH-04J	TMH-03J	9.4										4 5/32J
TMH-06J	—	11.7	3.3	6.3	6.4	9.3	7.7	15.4	8.5	8.3	21	6J
—	TMH-07J	12.1										1/4J
TMH-06	—	13.1										6
—	TMH-07	13.5	4.3	7.1	7.2	11.1	10	20	11	10.6	26.5	1/4
TMH-08	TMH-09	15.5										8 5/16
TMH-10	—	18.8										10
TMH-12	—	21.2	4.3	9.5	9.6	13.5	14	28	14.2	14.6	34	12
—	TMH-13	22										1/2



AS-FSA Series / 製品個別注意事項①

ご使用の前に必ずお読みください。安全上のご注意につきましては裏表紙、駆動制御機器／共通注意事項につきましては当社ホームページの「SMC製品取扱い注意事項」および「取扱説明書」をご確認ください。 <https://www.smcworld.com>

設計上のご注意／選定

警告

①仕様をご確認ください。

本カタログ記載の製品は、圧縮空気システム(真空含む)においてのみ使用されるように設計されています。仕様範囲外の圧力や温度では破壊や作動不良の原因となりますので、使用しないでください。(仕様参照)
圧縮空気(真空含む)以外の流体を使用する場合は、当社にご確認ください。
仕様範囲を超えて使用した場合の損害に関して、いかなる場合も保証しません。

②漏れがゼロを必要とするストップ弁としては使用できません。

製品の仕様上、ある程度の漏れを許容しています。漏れをゼロとするために無理にニードルを締込むと、破損する場合があります。

③分解・改造の禁止

本体を分解・改造(追加工含む)しないでください。けがや事故の恐れがあります。

④各製品の流量特性は代表値となります。

流量特性は製品単体での特性です。配管、回路、圧力条件等により異なります。

⑤各製品の音速コンダクタンスおよび臨界圧力比は代表値となります。

また、スピードコントローラの制御流れはニードル全開状態、自由流れは全閉状態での値となります。

⑥スピードコントローラは、アクチュエータの速度制御を目的とした製品です。

ブロー等の流量調整に使用する場合は、チェック弁機能をなくした絞り弁(X214、X21)をご使用ください。

取付

警告

①取扱説明書は

よく読んで内容を理解したうえで製品を取付けご使用ください。また、いつでも使用できるように保管しておいてください。

②メンテナンススペースの確保

保守点検に必要なスペースを確保してください。

③ねじの締付けおよび締付トルクの厳守

取付け時は、適正トルクでねじを締付けてください。

取付

警告

④プッシュロックハンドルがロックされている事をご確認ください。

ロック後、ロックが効いているかハンドルを左右に動かしてご確認ください。なお、ハンドルを無理に引張りますとハンドルが破損する場合があります。無理な力で引張らないでください。



ロック時



アンロック時

⑤ハンドルは開方向または閉方向にゆっくり回してください。

ボディサイズ	回転速度の目安 rev/sec
100, 200	1以下
205	0.9以下
300, 400	0.7以下

目盛を0→1→0のように通常の流量設定では行わない1目盛間での素早い往復動作を行った場合、目盛の誤動作にいたる恐れがあります。回転速度目安：1 [rev/sec以下]

⑥目盛は目盛表示範囲外へ無理に回さないでください。

目盛が誤表示され設定間違いになる恐れがあります。間違った使用例：目盛表示範囲が0～8だが、目盛8から無理に開方向に回転させたため目盛表示が0となった。

ボディサイズ	目盛表示範囲
100	0～8目盛
200, 205, 300, 400	0～10目盛



⑦ペンチ等の工具でハンドルを締付けしないでください。

ハンドルの空回り、破損の原因となります。

⑧流れ方向を確認して取付けてください。

逆向きに取付けた場合、速度調整用のニードルがきかず、アクチュエータが急に飛出す場合がありますので危険です。

⑨速度調整はニードル全閉状態から徐々に開いて調整してください。

ニードル弁が開いていると、アクチュエータが急に飛出す場合がありますので危険です。

なお、ニードル弁は右回転で閉、左回転で開ですので、アクチュエータの速度は右回転で遅くなり、左回転で速くなります。

⑩ボディや目盛部、継手部への衝撃、工具によるこじり、打撃は避けてください。

破損やエア漏れの原因となります。

⑪ワンタッチ管継手の取扱いにつきましては当社ホームページの「管継手&チューブ／共通注意事項」をご参照ください。



AS-FSA Series / 製品個別注意事項②

ご使用前に必ずお読みください。安全上のご注意につきましては裏表紙、駆動制御機器／共通注意事項につきましては当社ホームページの「SMC製品取扱い注意事項」および「取扱説明書」をご確認ください。 <https://www.smcworld.com>

取付

⚠ 注意

- ①本製品は回転方向に全閉ストッパが付いています。過大なトルクをかけると破損しますのでご注意ください。ハンドルの最大許容トルクは表のとおりです。

ボディサイズ	最大許容トルク [N・m]
100	0.05
200	0.07
205	0.16
300	0.2
400	0.4

- ②アクチュエータ速度の確認は都度行ってください。

部品公差による個体差、アクチュエータの個体差、使用条件の違いや気温等によりアクチュエータ速度は大きく変化しますので最終的なアクチュエータ速度の確認は都度行ってください。

- ③ハンドルを引き上げる力は表のとおりです。

それ以上の力で引き上げるとハンドルが抜け、流量特性や目盛の狂い、破損の原因となります。

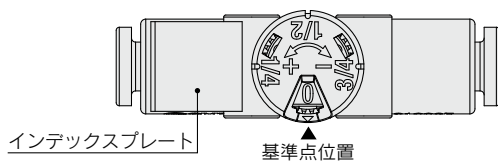
ボディサイズ	引き上げ力
100	1~1.5N
200, 205, 300, 400	3.5~4N

基準点

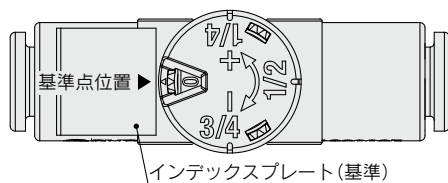
本製品の基準点位置(目盛のゼロ点位置)は品番により異なります。

詳細は下記をご参照ください。

ボディサイズ100



ボディサイズ200, 205, 300, 400



⚠️ 安全上のご注意

ここに示した注意事項は、製品を安全に正しくお使いいただき、あなたや他の人々への危害や損害を未然に防止するためのものです。これらの事項は、危害や損害の大きさと切迫の程度を明示するために、「注意」「警告」「危険」の三つに区分されています。いずれも安全に関する重要な内容ですから、国際規格(ISO/IEC)、日本産業規格(JIS)^{※1)}およびその他の安全法規^{※2)}に加えて、必ず守ってください。

⚠️ 注意 : 取扱いを誤った時に、人が傷害を負う危険が想定される時、および物的損害のみの発生が想定されるもの。

⚠️ 警告 : 取扱いを誤った時に、人が死亡もしくは重傷を負う可能性が想定されるもの。

⚠️ 危険 : 切迫した危険の状態、回避しないと死亡もしくは重傷を負う可能性が想定されるもの。

※1) ISO 4414: Pneumatic fluid power -- General rules relating to systems.
ISO 4413: Hydraulic fluid power -- General rules relating to systems.
IEC 60204-1: Safety of machinery -- Electrical equipment of machines.
(Part 1: General requirements)

ISO 10218: Manipulating industrial robots -Safety.

JIS B 8370: 空気圧システム通則

JIS B 8361: 油圧システム通則

JIS B 9960-1: 機械類の安全性—機械の電気装置(第1部: 一般要求事項)

JIS B 8433: 産業用マニピュレーティングロボット—安全性 など

※2) 労働安全衛生法 など

⚠️ 警告

① 当社製品の適合性の決定は、システムの設計者または仕様を決定する人が判断してください。

ここに掲載されている製品は、使用される条件が多様なため、そのシステムへの適合性の決定は、システムの設計者または仕様を決定する人が、必要に応じて分析やテストを行ってから決定してください。このシステムの所期の性能、安全性の保証は、システムの適合性を決定した人の責任になります。常に最新の製品カタログや資料により、仕様の全ての内容を検討し、機器の故障の可能性についての状況を考慮してシステムを構成してください。

② 当社製品は、十分な知識と経験を持った人が取扱ってください。

ここに掲載されている製品は、取扱いを誤ると安全性が損なわれます。機械・装置の組立てや操作、メンテナンスなどは十分な知識と経験を持った人が行ってください。

③ 安全を確認するまでは、機械・装置の取扱い、機器の取外しを絶対に行わないでください。

1. 機械・装置の点検や整備は、被駆動物体の落下防止処置や暴走防止処置などがなされていることを確認してから行ってください。

2. 製品を取外す時は、上記の安全処置がとられていることの確認を行い、エネルギー源と該当する設備の電源を遮断するなど、システムの安全を確保すると共に、使用機器の製品個別注意事項を参照、理解してから行ってください。

3. 機械・装置を再起動する場合は、予想外の動作・誤動作が発生しても対処できるようにしてください。

④ 次に示すような条件や環境で使用する場合は、安全対策への格別のご配慮をいただくと共に、あらかじめ当社へご相談くださるようお願い致します。

1. 明記されている仕様以外の条件や環境、屋外や直射日光が当たる場所での使用。

2. 原子力、鉄道、航空、宇宙機器、船舶、車両、軍用、医療機器、飲料・食料に触れる機器、燃焼装置、娯楽機器、緊急遮断回路、プレス用クラッチ・ブレーキ回路、安全機器などへの使用、およびカタログの標準仕様に合わない用途の場合。

3. 人や財産に大きな影響をおよぼすことが予想され、特に安全が要求される用途への使用。

4. インターロック回路に使用する場合は、故障に備えて機械式の保護機能を設けるなどの2重インターロック方式にしてください。また、定期的に点検し正常に動作していることの確認を行ってください。

⚠️ 注意

当社の製品は、製造業向けとして提供しています。

ここに掲載されている当社の製品は、主に製造業を目的とした平和利用向けに提供しています。製造業以外のご使用を検討される場合には、当社にご相談いただき必要に応じて仕様書の取り交わし、契約などを行ってください。ご不明な点などがありましたら、当社最寄りの営業拠点にお問合せ願います。

保証および免責事項／適合用途の条件

製品をご使用いただく際、以下の「保証および免責事項」、「適合用途の条件」を適用させていただきます。

下記内容をご確認いただき、ご承諾のうえ当社製品をご使用ください。

『保証および免責事項』

① 当社製品についての保証期間は、使用開始から1年以内、もしくは納入後1.5年以内、いずれか早期に到達する期間です。^{※3)} また製品には、耐久回数、走行距離、交換部品などを定めているものがありますので、当社最寄りの営業拠点にご確認ください。

② 保証期間中において当社の責による故障や損傷が明らかになった場合には、代替品または必要な交換部品の提供を行わせていただきます。なお、ここでの保証は、当社製品単体の保証を意味するもので、当社製品の故障により誘発される損害は、保証の対象範囲から除外します。

③ その他製品個別の保証および免責事項も参照、ご理解の上、ご使用ください。

※3) 真空パッドは、使用開始から1年以内の保証期間を適用できません。真空パッドは消耗部品であり、製品保証期間は納入後1年です。ただし、保証期間内であっても、真空パッドを使用したことによる摩耗、またはゴム材質の劣化が原因の場合には、製品保証の適用範囲外となります。

『適合用途の条件』

海外へ輸出される場合には、経済産業省が定める法令(外国為替および外国貿易法)、手続きを必ず守ってください。

⚠️ 注意

当社製品は、法定計量器として使用できません。

当社が製造、販売している製品は、各国計量法に関連した型式認証試験や検定などを受けた計量器、計測器ではありません。このため、当社製品は各国計量法で定められた取引もしくは証明などを目的とした用途では使用できません。

⚠️ 安全に関するご注意

ご使用の際は「SMC製品取扱い注意事項」(M-03-3)および「取扱説明書」をご確認のうえ、正しくお使いください。

SMC株式会社

<https://www.smcworld.com>

営業拠点 / 仙台・札幌・北上・山形・郡山・大宮・茨城・宇都宮・太田・長岡・草加・川越・甲府・長野
諏訪・東京・南東京・西東京・千葉・厚木・横浜・浜松・静岡・沼津・豊田・半田・豊橋
名古屋・四日市・小牧・金沢・富山・福井・京都・滋賀・奈良・福知山・大阪・南大阪・門真
神戸・姫路・岡山・高松・松山・山陰・広島・福山・山口・福岡・北九州・熊本・大分・南九州
技術センター・工場 / 筑波技術センター・草加工場・筑波工場・下妻工場・釜石工場・遠野工場
矢祭工場

代理店

お客様相談窓口 **フリーダイヤル ☎ 0120-837-838**
受付時間 / 9:00~12:00 13:00~17:00 月~金曜日(祝日、会社休日を除く)

③ このカタログの内容は予告なしに変更する場合がありますので、あらかじめご了承ください。

D-G

©2022 SMC Corporation All Rights Reserved