

小型目盛付スピードコントローラ **New**

RoHS



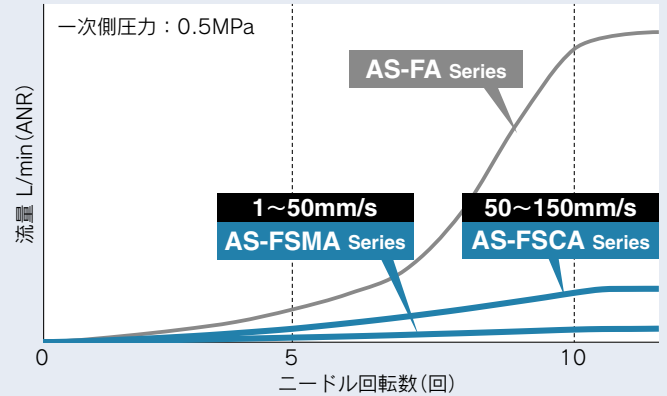
分解能向上により 微調整が可能!

1~50mm/s **AS-FSMA Series**

50~150mm/s **AS-FSCA Series**

高さ寸法削減

タイプ	削減量(mm)
エルボ/ユニバーサル	5.5
インライン	5.4



視認性向上

360°方向からの確認が可能
点検・保守の作業が容易



流量を数値管理可能な目盛窓

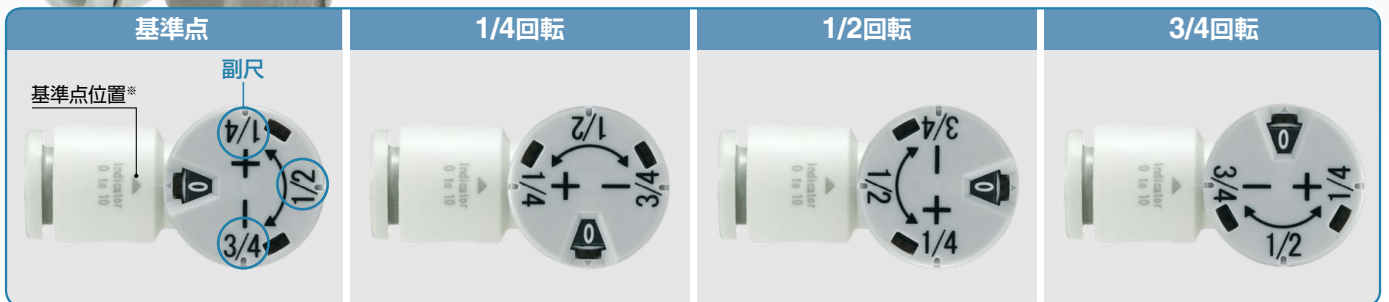


目盛窓	副尺
0	1/4
	1/2
	3/4
⋮	⋮
10※	1/4
	1/2
	3/4

※ボディサイズ1は8回転

- 副尺表示により、1/4毎の細かい設定が可能
 - ・32分割(ボディサイズ1)
 - ・40分割(ボディサイズ2)
- 作業工数、設定ミスを低減

※エルボタイプの場合(基準点位置はサイズにより異なります。詳細はP.20をご参照ください。)



シリーズバリエーション

	小型目盛付	管接続口径	適用チューブ外径	
			ミリ	インチ
エルボ/ ユニバーサルタイプ	1~50mm/s AS-FSMA Series	M5, 10-32UNF	φ2~φ6	φ1/8"~φ1/4"
	50~150mm/s AS-FSCA Series			
インラインタイプ	1~50mm/s AS□2-FSMA Series	1/8, 1/4	φ3.2~φ10	φ1/8"~φ3/8"
	50~150mm/s AS□2-FSCA Series			
		—	φ3.2~φ8	φ1/8"~φ5/16"

AS-FSMA/FSCA Series



CAT.S20-279A

小型目盛付スピードコントローラ エルボタイプ/ユニバーサルタイプ

1~50mm/s

50~150mm/s

RoHS

AS-FSMA/FSCA Series



型式

型式	管接続口径	シール方式	適用チューブ外径											注3) 最大 回転数				
			ミリサイズ						インチサイズ									
			2注2)	3.2	4	6	8	10	1/8"	5/32"	1/4"	5/16"	3/8"					
AS1□□1FSM/FSC-M5□A	M5×0.8	ガasket シール	●注4)	●	●	●					●	●	●					8
AS1□□1FSM/FSC-U10/32□A	10-32UNF																	
AS2□□1FSM/FSC-□01A	R G	1/8 1/4	シール割(R)注1) パッキンシール(G)		●	●	●	●	●注4)									10
AS2□□1FSM/FSC-□02A					●注4)	●	●	●	●									
AS2□□1FSM/FSC-□01A	NPT	1/8 1/4	シール割注1)								●	●	●	●	●			10
AS2□□1FSM/FSC-□02A												●注4)	●	●	●	●	●	

注1) シール割なしも選択可能です。

注2) ø2の適用チューブ材質はポリウレタンのみとなります。

注3) 最大回転数を超える目盛窓の表示には製品個体差がありますのでご注意ください。

注4) ユニバーサルタイプはありません。

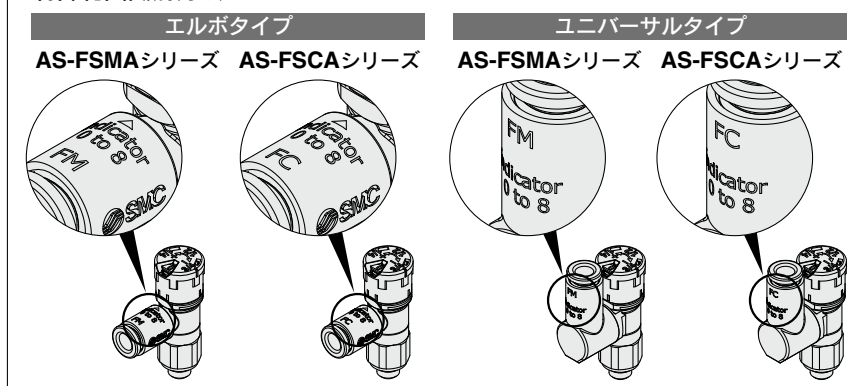
1~50mm/s 50~150mm/s

分解能向上により微調整が可能！

1~50mm/s AS-FSMAシリーズ

50~150mm/s AS-FSCAシリーズ

制御範囲識別方法



仕様

使用流体	空気
保証耐圧力	1.5MPa
最高使用圧力	1MPa
最低使用圧力	0.1MPa
周囲温度および 使用流体温度	-5~60℃(凍結なきこと)
適用チューブ材質	ナイロン、ソフトナイロン、 ポリウレタン注)、FEP、PFA

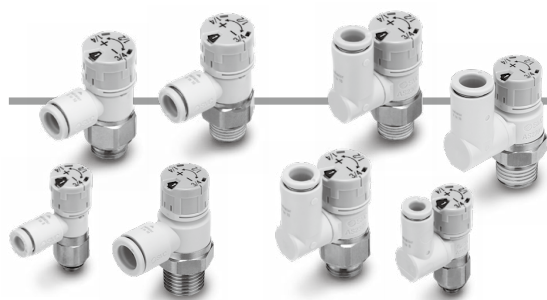
注) ソフトナイロン・ポリウレタンは最高使用圧力
にご注意ください。(詳細につきましては、ホ
ームページWEBカタログをご参照ください。)

流量および音速コンダクタンス

型式	AS12□1FSM-M5A AS13□1FSM-M5A		AS22□1FSM-□01A AS23□1FSM-□01A			AS22□1FSM-□02A AS23□1FSM-□02A				AS12□1FSC-M5A AS13□1FSC-M5A		AS22□1FSC-□01A AS23□1FSC-□01A			AS22□1FSC-□02A AS23□1FSC-□02A				
	ミリ サイズ	インチ サイズ	ø3.2	ø4	ø6	ø8	ø10	ø3.2	ø4	ø6	ø8	ø10	ø3.2	ø4	ø6	ø8	ø10		
チューブ 外径	ø2	ø1/8" ø5/32" ø1/4"	ø3.2	ø4	ø6	ø8	ø10	ø3.2	ø4	ø6	ø8	ø10	ø3.2	ø4	ø6	ø8	ø10		
C値:音速コン ダクタンス dm³/(s·bar)	自由流れ	0.2	0.3	0.4	0.6	0.6	0.7	1.0	1.3	1.5	0.2	0.3	0.4	0.6	0.6	0.7	1.0	1.3	1.5
	制御流れ	0.01		0.03				0.1			0.05		0.1			0.3			
b値: 臨界圧力比	自由流れ	0.3	0.4	0.2	0.3	0.3	0.4	0.3	0.4	0.3	0.4	0.2	0.3	0.2	0.3	0.3	0.4	0.3	0.4
	制御流れ	0.3		0.3				0.3			0.2		0.3			0.3			

注1) 10-32UNFはM5と同じです。

注2) C値, b値は制御流れの全開状態および自由流れのニードル全開状態の値です。



型式表示方法

六角対辺(H)寸法

E	8mm
無記号	9mm

ボディサイズ

1	M5×0.8 10-32UNF
---	--------------------

接続口径

M5	M5×0.8
U10/32	10-32UNF

ボディサイズ1 AS 1 2 0 1 FSM - M5 E - 06 A -

ボディサイズ2 AS 2 2 0 1 FSM - 01 - 06 S A -

ボディサイズ

2	1/8, 1/4
---	----------

形式

2	エルボ
3	ユニバーサル

制御方式^{注)}

0	メータアウト
1	メータイン

注) メータアウト、メータインの外観識別はハンドルの色で識別します。
メータアウト：グレー
メータイン：ライトブルー

制御範囲

FSM	1~50mm/s
FSC	50~150mm/s

ねじの種類

無記号	R
N	NPT
G	G

接続口径

01	1/8
02	1/4

適用チューブ外径^{注1)}

ミリサイズ	インチサイズ
02	ø2
23	ø3.2 ^{注2)}
04	ø4
06	ø6

注1) 適用チューブ外径の選定は型式(P.1)でご確認ください。
またミリサイズ-インチサイズの外観識別はリリースプッシュの色で識別します。
ミリサイズ：ライトグレー
インチサイズ：オレンジ
注2) ø1/8"のチューブをご使用ください。

適用チューブ外径^{注1)}

ミリサイズ	インチサイズ ^{注3)}
23	ø3.2 ^{注2)}
04	ø4
06	ø6
08	ø8
10	ø10
01	ø1/8"
03	ø5/32"
07	ø1/4"
09	ø5/16"
11	ø3/8"

注1) 適用チューブ外径の選定は型式(P.1)でご確認ください。
注2) ø1/8"のチューブをご使用ください。
注3) Gねじはミリサイズのみ。

シール方式

無記号	シール割なし
S	シール割付

注) ねじの種類/Gはパッキンシール方式となります。「無記号/シール割なし」をご選択ください。
例) AS2201FSM-G01-06

オーダーメイド仕様
詳細はP.17をご参照ください。

小型目盛付

ボディの流れ方向の記号の表示

	メータアウト形	メータイン形
表示記号		



オーダーメイド仕様
(詳細はP.17をご参照ください。)

表示記号	仕様/内容
-X12	潤滑剤:ワセリン
-X21	ノングリス(シール材 フッ素コーティング)+絞り弁(チェック弁なし)
-X214	絞り弁(チェック弁なし)
10-	クリーン

△ 注意

ご使用前に必ずお読みください。
安全上のご注意につきましては裏表紙、駆動制御機器/共通注意事項につきましては当社ホームページの「SMC製品取扱い注意事項」および「取扱説明書」、製品個別注意事項につきましては各シリーズ(プッシュロック式ワンタッチ管継手付/目盛付スピードコントローラ)記載のWEBカタログをご確認ください。
<https://www.smcworld.com>

小型目盛付スピードコントローラ インラインタイプ

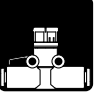
1~50mm/s

50~150mm/s

AS-FSMA/FSCA Series

RoHS

インライン



型式

型式	適用チューブ外径							
	ミリサイズ				インチサイズ			
	3.2	4	6	8	1/8"	5/32"	1/4"	5/16"
AS1002FSM/FSC□A	●	●	●		●	●	●	
AS2002FSM/FSC□A		●	●			●	●	
AS2052FSM/FSC□A			●	●			●	●

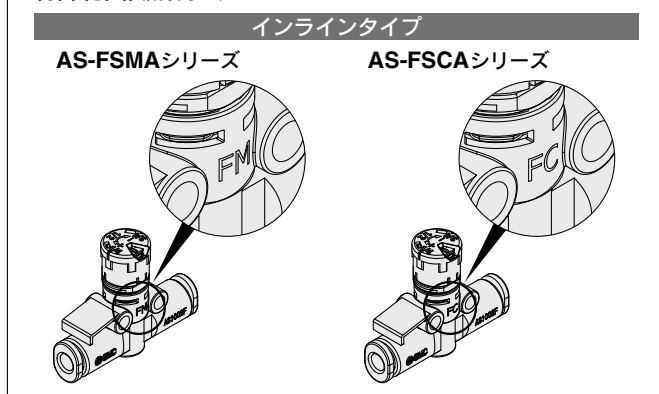
1~50mm/s 50~150mm/s

分解能向上により微調整が可能！

1~50mm/s AS-FSMAシリーズ

50~150mm/s AS-FSCAシリーズ

制御範囲識別方法



仕様

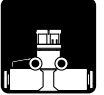
使用流体	空気
保証耐圧力	1.5MPa
最高使用圧力	1MPa
最低使用圧力	0.1MPa
周囲温度および使用流体温度	-5~60℃(凍結なきこと)
適用チューブ材質	ナイロン、ソフトナイロン、 ポリウレタン ^{注)} 、FEP、PFA

注) ソフトナイロン・ポリウレタンは最高使用圧力にご注意ください。
(詳細につきましては、ホームページWEBカタログをご参照ください。)

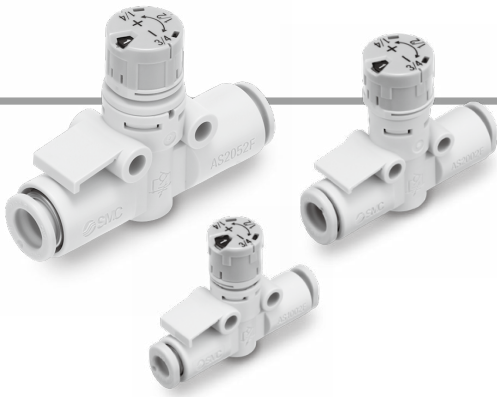
流量および音速コンダクタンス

型式		AS1002FSM-□A			AS2002FSM-□A			AS2052FSM-□A		AS1002FSC-□A			AS2002FSC-□A		AS2052FSC-□A	
チューブ外径	ミリサイズ	φ3.2	φ4	φ6	φ4	φ6	φ6	φ8	φ3.2	φ4	φ6	φ4	φ6	φ6	φ8	
	インチサイズ	φ1/8"	5/32"	φ1/4"	5/32"	φ1/4"	φ1/4"	φ5/16"	φ1/8"	5/32"	φ1/4"	5/32"	φ1/4"	φ1/4"	φ5/16"	
C値:音速コンダクタンス dm ³ /(s·bar)	自由流れ	0.3	0.4	0.6	0.4	0.6	1.0	1.2	0.3	0.4	0.6	0.4	0.6	1.0	1.2	
	制御流れ	0.01			0.03			0.1	0.05			0.1		0.3		
b値: 臨界圧力比	自由流れ	0.3	0.2		0.3	0.1	0.2	0.3	0.2		0.3	0.1	0.2			
	制御流れ	0.4			0.3			0.3	0.3			0.4		0.4		

注) C値、b値は制御流れの全開状態および自由流れのニードル全閉状態の値です。



型式表示方法



AS 200 2 FSM - 06 A - []

ボディサイズ

100	M5基準
200	1/8基準
205	1/4基準

制御範囲

FSM	1~50mm/s
FSC	50~150mm/s

オーダーメイド仕様

小型目盛付

適用チューブ外径^{注1)}

ミリサイズ		インチサイズ	
23	φ3.2 ^{注2)}	01	φ1/8"
04	φ4	03	φ5/32"
06	φ6	07	φ1/4"
08	φ8	09	φ5/16"

注1) 適用チューブ外径の選定は型式(P.3)でご確認ください。

注2) φ1/8"のチューブをご使用ください。

ボディの流れ方向の記号



オーダーメイド仕様
(詳細はP.17をご参照ください。)

表示記号	仕様/内容
-X12	潤滑剤:ワセリン
-X21	ノンブリード(シール材 フッ素コーティング)+絞り弁(チェック弁なし)
-X214	絞り弁(チェック弁なし)
10-	クリーン

⚠ 注意

ご使用前に必ずお読みください。
安全上のご注意につきましては裏表紙、駆動制御機器/共通注意事項につきましては当社ホームページの「SMC製品取扱い注意事項」および「取扱説明書」、製品個別注意事項につきましては各シリーズ(プッシュロック式ワンタッチ管継手付/目盛付スピードコントローラ)記載のWEBカタログをご確認ください。
<https://www.smcworld.com>



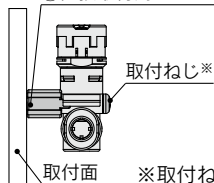
オプション / **インラインタイプ**

①直接取付用アダプタ

※取付面がボンネットと干渉する場合に使用します。

型式	適用シリーズ
AS-10A1	AS1002FSM/FSC□A
AS-20A1	AS2002FSM/FSC□A

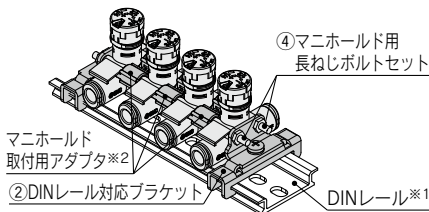
①直接取付用アダプタ



※取付ねじはお客様で
ご用意ください。

②DINレール対応ブラケット

型式	適用シリーズ
AS-10D	AS1002FSM/FSC□A
AS-20D	AS2002FSM/FSC□A
AS-25D	AS2052FSM/FSC□A

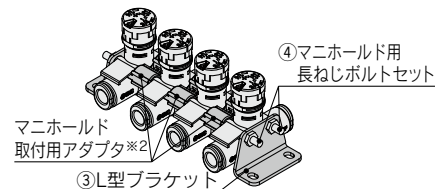


※1 DINレールはお客様でご用意ください。

※2 マニホールド用長ねじボルトセットに含まれます。詳細は下記セット内容をご覧ください。

③L型ブラケット

型式	適用シリーズ
AS-10L	AS1002FSM/FSC□A
AS-20L	AS2002FSM/FSC□A
AS-25L	AS2052FSM/FSC□A



※AS2052FSM/FSC□Aはアダプタなしで取付可能です。

④マニホールド用長ねじボルトセット

型式				適用シリーズ	
4連	6連	8連	10連	ミリサイズ	インチサイズ
AS-1AB	AS-3AB	AS-5AB	AS-7AB	AS1002FSM/FSC□-23A	AS1002FSM/FSC□-01A
				AS1002FSM/FSC□-04A	AS1002FSM/FSC□-03A
AS-2AB	AS-4AB	AS-6AB	AS-8AB	AS1002FSM/FSC□-06A	—
				AS1002FSM/FSC□-07A	AS1002FSM/FSC□-07A
AS-9AB	AS-10AB	AS-11AB	AS-12AB	AS2002FSM/FSC□-04A	AS2002FSM/FSC□-03A
				AS2002FSM/FSC□-06A	—
				—	AS2002FSM/FSC□-07A
AS-41B	AS-42B	AS-44B	AS-45B	AS2052FSM/FSC□-06A	—
				—	AS2052FSM/FSC□-07A
				AS2052FSM/FSC□-08A	AS2052FSM/FSC□-09A

※AS2052FSM/FSC□Aは長ねじボルトセットのみで対応可能です。

マニホールド用長ねじボルトセット内容詳細

型式	マニホールド取付用アダプタ		長ねじボルト		付属品								
	型式	個数	ボルト長さ	個数	六角ナット	個数	平座金	個数					
AS-1AB	AS-10A	3	72	2	M3	4	M3	4					
AS-2AB			90	2									
AS-3AB			104	2									
AS-4AB		5	114	2									
AS-5AB			135	2									
AS-6AB			143	2									
AS-7AB		7	167	2									
AS-8AB			170	2									
AS-23AB			180	2									
AS-9AB		AS-20A	3	90					2	M4	4	M4	4
AS-10AB				5					135				
AS-11AB			7	180					2				
AS-12AB	9		220	2									
AS-41B	—	—	78	2	M4	4	M4	4					
AS-42B			111	2									
AS-43B			119	2									
AS-44B			147	2									
AS-45B			179	2									

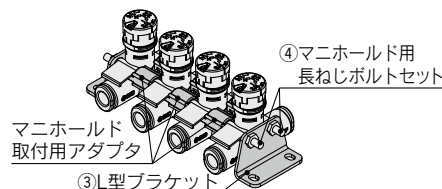
手配例

L型ブラケットおよびDINレール取付金具にはマニホールド用長ねじボルトは付属されません。連数に応じて別途手配してください。

例) AS2002FSM-06A

4個を連結し、両側をL型ブラケットで取付ける場合

- スピードコントローラ **AS2002FSM-06A** …… 4個
- L型ブラケット **AS-20L** …… 2個
- マニホールド用長ねじボルトセット **AS-9AB** …… 1セット
(マニホールド取付用アダプタは含まれています)

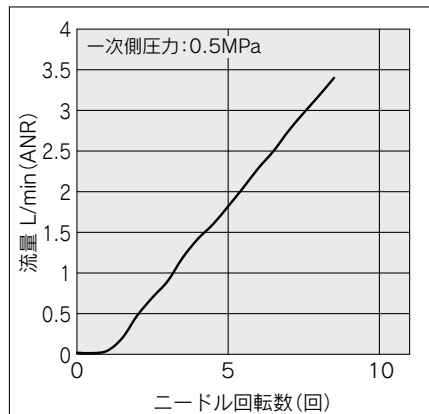




ニードル弁/流量特性

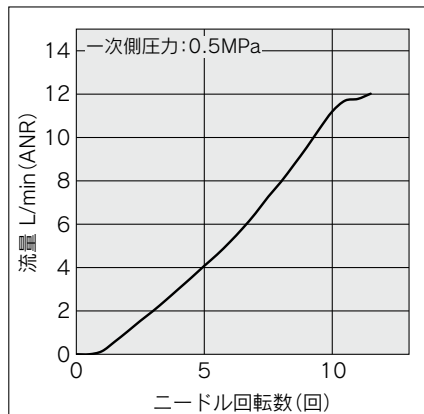
1~50mm/s用

AS1002FSM-□A
AS1201FSM-M5□A, AS1211FSM-M5□A
AS1301FSM-M5□A, AS1311FSM-M5□A

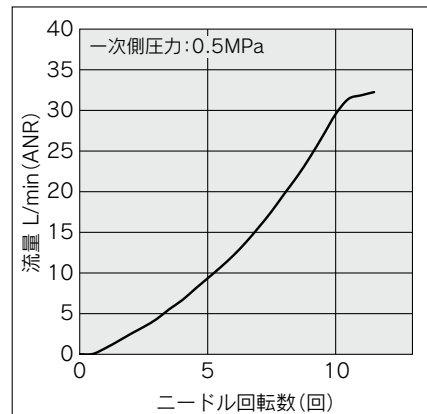


注) -U10/32はM5と同じです。

AS2002FSM-□A
AS2201FSM-01A, AS2211FSM-01A
AS2301FSM-01A, AS2311FSM-01A

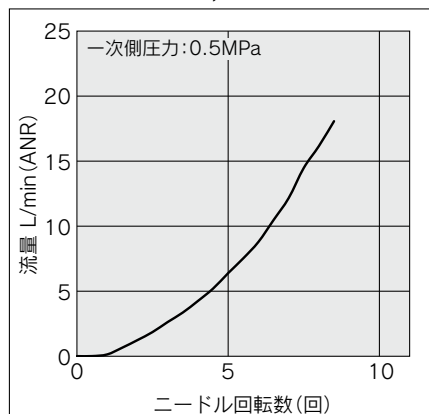


AS2201FSM-02A, AS2211FSM-02A
AS2301FSM-02A, AS2311FSM-02A
AS2052FSM-□-□A

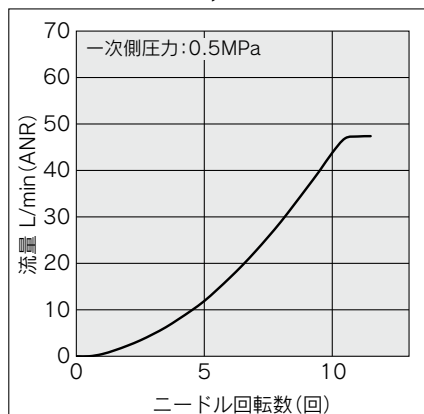


50~150mm/s用

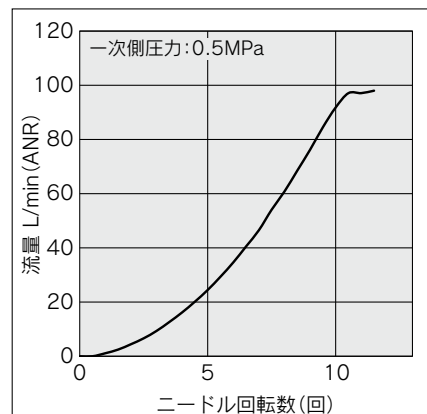
AS1002FSC-□A
AS1201FSC-M5□A, AS1211FSC-M5□A
AS1301FSC-M5□A, AS1311FSC-M5□A



AS2002FSC-□A
AS2201FSC-01A, AS2211FSC-01A
AS2301FSC-01A, AS2311FSC-01A



AS2201FSC-02A, AS2211FSC-02A
AS2301FSC-02A, AS2311FSC-02A
AS2052FSC-□-□A

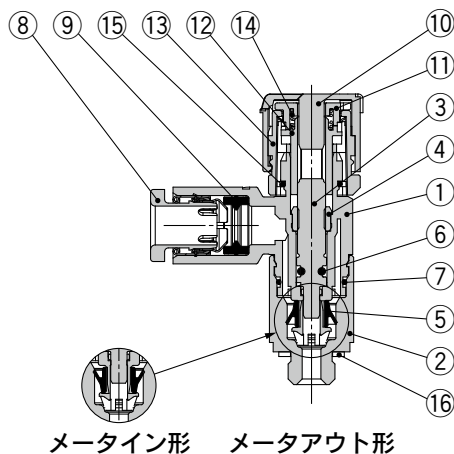




構造図

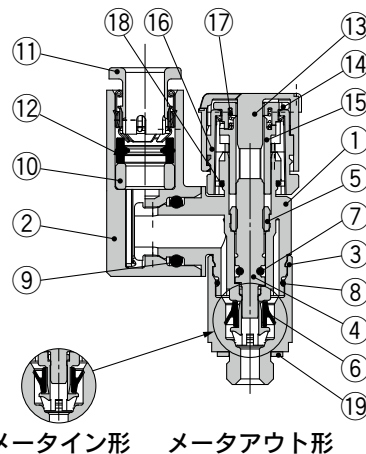
エルボタイプ

シール方式／ガスケットシール
 ねじの種類／M5, 10-32UNF

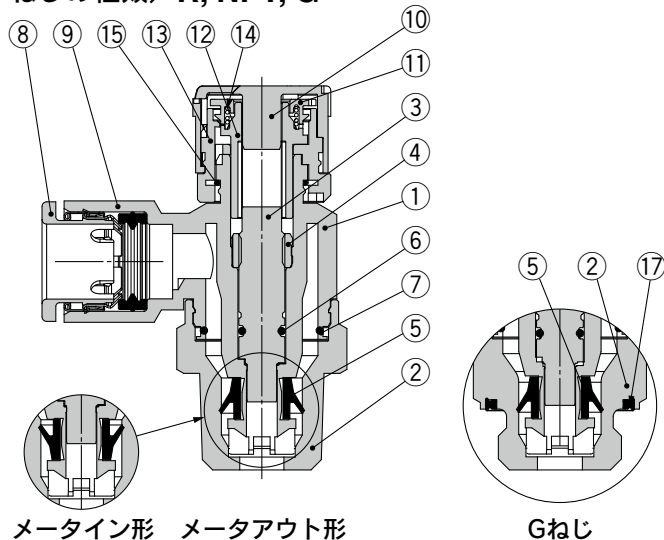


ユニバーサルタイプ

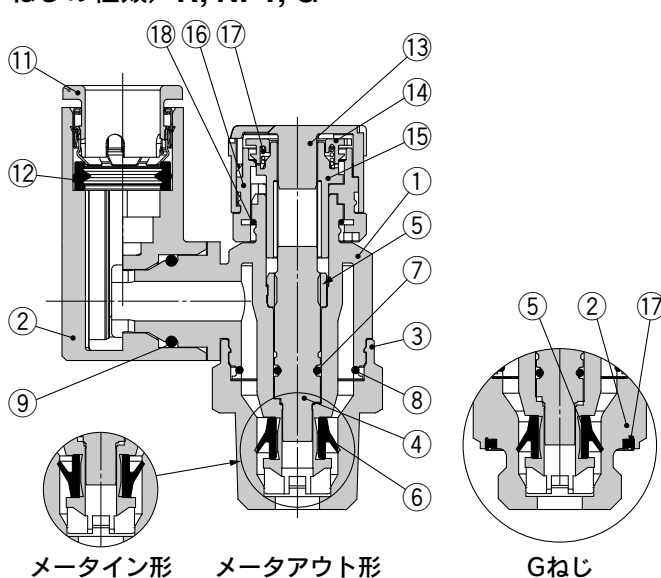
シール方式／ガスケットシール
 ねじの種類／M5, 10-32UNF



シール方式／シール剤、パッキンシール
 ねじの種類／R, NPT, G



シール方式／シール剤、パッキンシール
 ねじの種類／R, NPT, G



構成部品

番号	名称	材質	備考
1	ボディA	PBT	
2	ボディB	黄銅	無電解ニッケルめっき
3	ニードル	PBT	
4	ニードルガイド	黄銅	無電解ニッケルめっき
5	Uパッキン	HNBR	
6	Oリング	NBR	
7	Oリング	NBR	
8	カセット	—	
9	パッキン	NBR	
10	ハンドル	POM	
11	目盛付ギア	POM	
12	シャフト	POM	
13	スペーサ	PBT	
14	スプリング	ステンレス	
15	クリップ	ステンレス	
16	ガスケット	NBR・ステンレス	
17	パッキン	NBR	

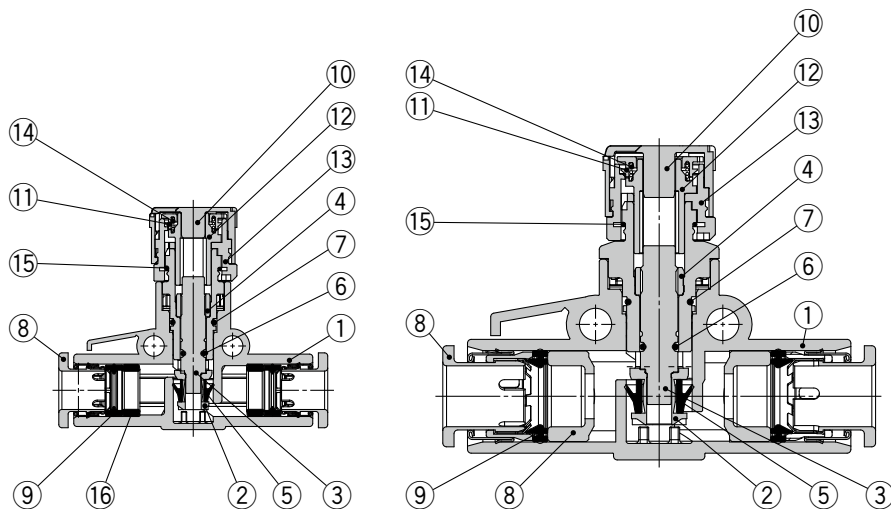
構成部品

番号	名称	材質	備考
1	ボディA	PBT	
2	エルボボディ	PBT	
3	ボディB	黄銅	無電解ニッケルめっき
4	ニードル	PBT	
5	ニードルガイド	黄銅	無電解ニッケルめっき
6	Uパッキン	HNBR	
7	Oリング	NBR	
8	Oリング	NBR	
9	Oリング	NBR	
10	スペーサ	PBT	φ3.2, φ1/8", φ4, φ5/32"のみ
11	カセット	—	
12	パッキン	NBR	
13	ハンドル	POM	
14	目盛付ギア	POM	
15	シャフト	POM	
16	スペーサ	PBT	
17	スプリング	ステンレス	
18	クリップ	ステンレス	
19	ガスケット	NBR・ステンレス	
20	パッキン	NBR	



構造図

インラインタイプ

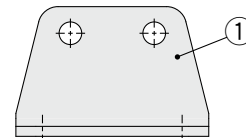


構成部品

番号	名称	材質	備考
1	ボディA	PBT	
2	ボディB	PBT	
3	ニードル	PBT	
4	ニードルガイド	黄銅	無電解ニッケルめっき
5	Uパッキン	HNBR	
6	Oリング	NBR	
7	Oリング	NBR	
8	カセット	—	
9	パッキン	NBR	
10	ハンドル	POM	
11	目盛付ギア	POM	
12	シャフト	POM	
13	スペーサ	PBT	
14	スプリング	ステンレス	
15	クリップ	ステンレス	
16	スペーサ ^{注)}	PBT	

注) AS1002FS□-23A, AS1002FS□-01A, AS1002FS□-07A, AS2002FS□-07Aはスペーサなしとなります。

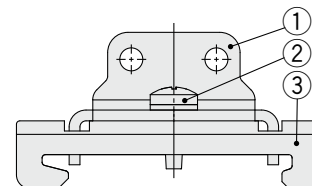
L型ブラケット



構成部品

番号	名称	材質
1	ブラケット	鋼帯

DINレール対応ブラケット

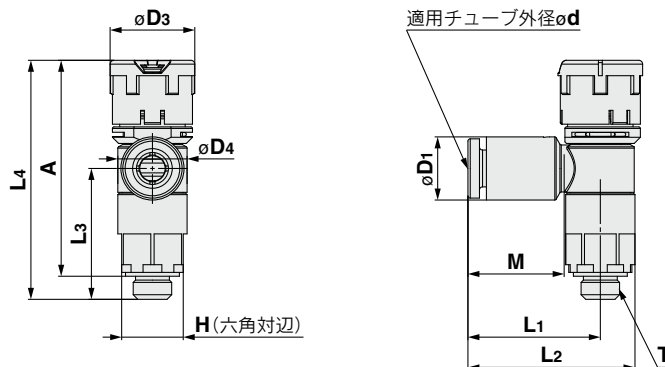


構成部品

番号	名称	材質
1	ブラケット	鋼帯
2	十字穴付ナベ小ねじ	鋼線
3	止め金具	鋼帯

外形寸法図 / エルボタイプ

シール方式 / ガスケットシール
 ねじの種類 / M5, 10-32UNF



ミリサイズ

型式	d	T	H	D1	D3	D4	L1	L2	L3	L4 ^{注1)}		A ^{注2)}		M	質量 g	
										Unlock	Lock	Unlock	Lock			
AS12□1FSM/FSC-M5E-02A	2	M5×0.8 10/32UNF	8(9)	5.8	11	9	15.8	20.6	16.9	32.1	31.0	29.1	28.0	11.9	6	
AS12□1FSM/FSC-M5E-23A	3.2			7.2			17.2	22						13		
AS12□1FSM/FSC-M5E-04A	4			8.2			18.6	23.4						16.5		7
AS12□1FSM/FSC-M5E-06A	6			10.4												

注1) 参考寸法
 注2) ねじのねじ込み後の参考寸法
 注3) ()内は六角対辺9mmの寸法

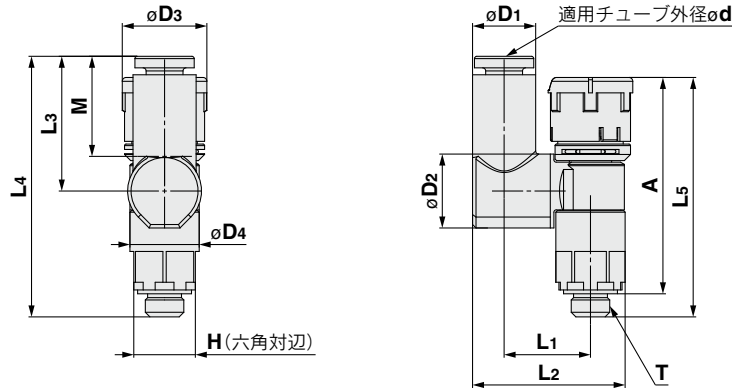
インチサイズ

型式	d	T	H	D1	D3	D4	L1	L2	L3	L4 ^{注1)}		A ^{注2)}		M	質量 g	
										Unlock	Lock	Unlock	Lock			
AS12□1FSM/FSC-U10/32E-01A	1/8"	M5×0.8 10/32UNF	8(9)	7.2	11	9	17.2	22	16.9	32.1	31.0	29.1	28.0	13	6	
AS12□1FSM/FSC-U10/32E-03A	5/32"			8.2			18.6	23.4						16.5		7
AS12□1FSM/FSC-U10/32E-07A	1/4"			11.2												

注1) 参考寸法
 注2) ねじのねじ込み後の参考寸法
 注3) ()内は六角対辺9mmの寸法

外形寸法図 / ユニバーサルタイプ

シール方式 / ガスケットシール
ねじの種類 / M5, 10-32UNF



ミリサイズ

型式	d	T	H	D1	D2	D3	D4	L1	L2	L3	L4	L5 ^{注1)}		A ^{注2)}		M	質量 g
												Unlock	Lock	Unlock	Lock		
AS13□1FSM/FSC-M5E-23A	3.2	M5×0.8 10/32UNF	8(9)	7.2	9.6	11	9	11.6	19.4	17.5	33.8	32.2	31.1	29.1	28.0	13	6
AS13□1FSM/FSC-M5E-04A	4			8.2				11.5	19.8								
AS13□1FSM/FSC-M5E-06A	6			10.4				20.9	20.4								

注1) 参考寸法
注2) ねじのねじ込み後の参考寸法
注3) ()内は六角対辺9mmの寸法

インチサイズ

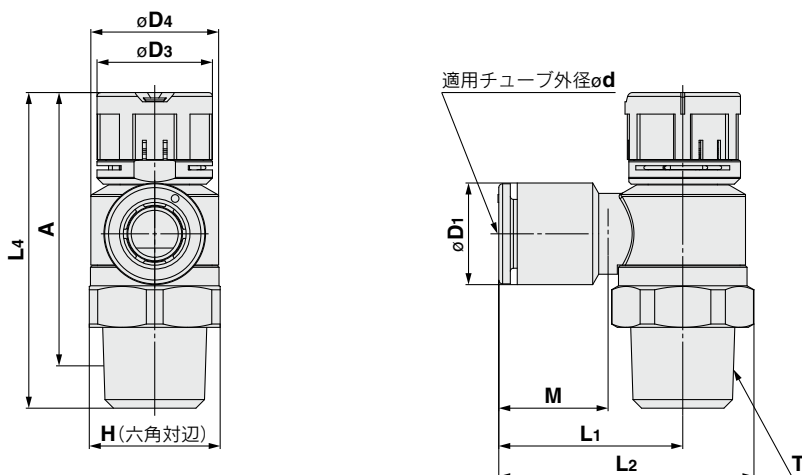
型式	d	T	H	D1	D2	D3	D4	L1	L2	L3	L4	L5 ^{注1)}		A ^{注2)}		M	質量 g
												Unlock	Lock	Unlock	Lock		
AS13□1FSM/FSC-U10/32E-01A	1/8	M5×0.8 10/32UNF	8(9)	7.2	9.6	11	9	11.6	19.4	17.5	33.8	32.2	31.1	29.1	28.0	13	6
AS13□1FSM/FSC-U10/32E-03A	5/32			8.2				11.5	19.8								
AS13□1FSM/FSC-U10/32E-07A	1/4			11.2				21.3	20.4								

注1) 参考寸法
注2) ねじのねじ込み後の参考寸法
注3) ()内は六角対辺9mmの寸法

1~50mm/s 50~150mm/s
AS-FSMA/FSCA Series

外形寸法図／エルボタイプ

シール方式／シール剤
 ねじの種類／R, NPT



ミリサイズ

(mm)

型式	d	T	H	D1	D3	D4	L1	L2	L3	L4 ^{注1)}		A ^{注2)}		M	質量 g		
										Unlock	Lock	Unlock	Lock				
AS22□1FSM/FSC-01-23(S)A	3.2	1/8	12.7	7.2	14	12.6	19.1	26.1(26)	19.1	36.6	35.1	33.5	32.0	13	11(11)		
AS22□1FSM/FSC-01-04(S)A	4			8.2											12(13)		
AS22□1FSM/FSC-01-06(S)A	6			10.4											13(14)		
AS22□1FSM/FSC-01-08(S)A	8			13.2											14(15)		
AS22□1FSM/FSC-01-10(S)A	10			15.9											15.6		
AS22□1FSM/FSC-02-23(S)A	3.2	1/4	17	7.2	13	16.6	20.9	30.2	22.6	49.7	48.3	44.2	42.8	13.3	23		
AS22□1FSM/FSC-02-04(S)A	4			8.2											24		
AS22□1FSM/FSC-02-06(S)A	6			10.4											23.4	32.7	24
AS22□1FSM/FSC-02-08(S)A	8			13.2											23.9	33.2	24
AS22□1FSM/FSC-02-10(S)A	10			15.9											26.9	36.2	25

注1) 参考寸法

注2) ねじのねじ込み後の参考寸法

インチサイズ

(mm)

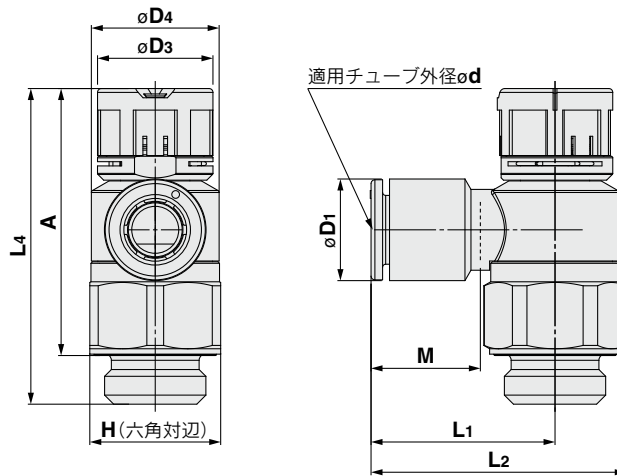
型式	d	T	H	D1	D3	D4	L1	L2	L3	L4 ^{注1)}		A ^{注2)}		M	質量 g		
										Unlock	Lock	Unlock	Lock				
AS22□1FSM/FSC-N01-01(S)A	1/8"	1/8	12.7	7.2	14	12.6	19.1	26.1(26)	19.1	36.4	34.9	33.3	31.8	13	11(11)		
AS22□1FSM/FSC-N01-03(S)A	5/32"			8.2											12(11)		
AS22□1FSM/FSC-N01-07(S)A	1/4"			11.2											13(12)		
AS22□1FSM/FSC-N01-09(S)A	5/16"			13.2											14.2		
AS22□1FSM/FSC-N02-01(S)A	1/8"	1/4	17.5	7.2	13	16.6	20.9	30.3	22.6	49.7	48.3	44.2	42.8	13.3	24		
AS22□1FSM/FSC-N02-03(S)A	5/32"			8.2											24		
AS22□1FSM/FSC-N02-07(S)A	1/4"			11.2											23.4	32.8	24
AS22□1FSM/FSC-N02-09(S)A	5/16"			13.2											23.9	33.3	24
AS22□1FSM/FSC-N02-11(S)A	3/8"			15.5											26.4	35.8	26

注1) 参考寸法

注2) ねじのねじ込み後の参考寸法

外形寸法図 / **エルボタイプ**

シール方式 / パッキンシール
ねじの種類 / G



ミリサイズ

型式	d	T	H	D1	D3	D4	L1	L2	L3	L4 ^{注1)}		A ^{注2)}		M	質量 g	
										Unlock	Lock	Unlock	Lock			
AS22□1FSM/FSC-G01-23A	3.2	1/8	13	7.2	14	12.6	19.1	26.1	18.8	36.6	35.1	31.1	29.6	13	12	
AS22□1FSM/FSC-G01-04A	4			8.2											12	
AS22□1FSM/FSC-G01-06A	6			10.4											12	
AS22□1FSM/FSC-G01-08A	8			13.2											14.2	13
AS22□1FSM/FSC-G01-10A	10			15.9											15.6	14
AS22□1FSM/FSC-G02-23A	3.2	1/4	17	7.2	13	16.6	20.9	30.2	22.6	49.7	48.3	43.2	41.8	13.3	26	
AS22□1FSM/FSC-G02-04A	4			8.2											26	
AS22□1FSM/FSC-G02-06A	6			10.4											14.2	27
AS22□1FSM/FSC-G02-08A	8			13.2											15.6	28
AS22□1FSM/FSC-G02-10A	10			15.9												

注1) 参考寸法

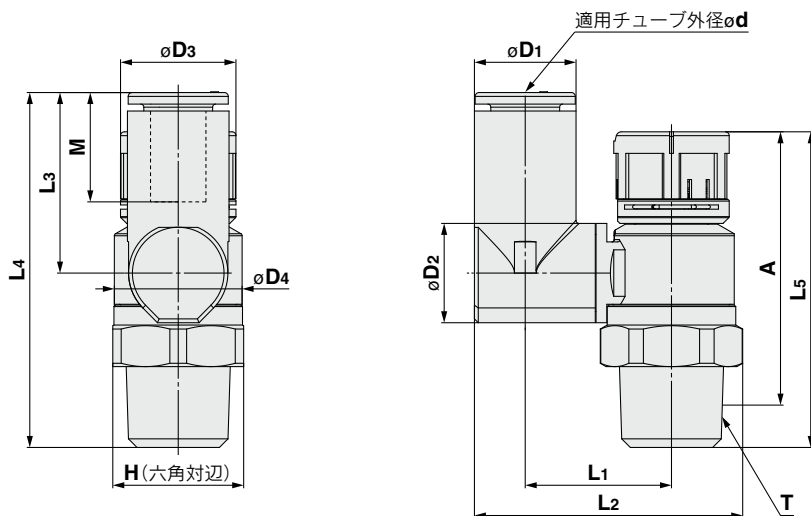
注2) ねじのねじ込み後の参考寸法

1~50mm/s 50~150mm/s
AS-FSMA/FSCA Series



外形寸法図／ユニバーサルタイプ

シール方式／シール剤
 ねじの種類／R, NPT



ミリサイズ

(mm)

型式	d	T	H	D1	D2	D3	D4	L1	L2	L3	L4	L5 ^{注1)}		A ^{注2)}		M	質量 g
												Unlock	Lock	Unlock	Lock		
AS23□1FSM/FSC-01-23(S)A	3.2	1/8	13 (12.7)	7.2	9.6	14	12.6	13.3	24	17.5	36	36.6	35.1	33.5	32.0	13	10(10)
AS23□1FSM/FSC-01-04(S)A	4			8.2				25.1	11(10)								
AS23□1FSM/FSC-01-06(S)A	6			10.4				26.2	13.3								
AS23□1FSM/FSC-01-08(S)A	8			13.2				30.1	14.2								
AS23□1FSM/FSC-02-04(S)A	4	1/4	17	8.2	12.9	13	16.6	16.5	29.9	17.5	40.1	49.7	48.3	44.2	42.8	13.3	24
AS23□1FSM/FSC-02-06(S)A	6			11.2				33.8	26								
AS23□1FSM/FSC-02-08(S)A	8			13.2				34.9	27								
AS23□1FSM/FSC-02-10(S)A	10			15.9				38.1	28								

注1) 参考寸法

注2) ねじのねじ込み後の参考寸法

注3) ()内はNPTねじの寸法

インチサイズ

(mm)

型式	d	T	H	D1	D2	D3	D4	L1	L2	L3	L4	L5 ^{注1)}		A ^{注2)}		M	質量 g
												Unlock	Lock	Unlock	Lock		
AS22□1FSM/FSC-N01-01(S)A	1/8"	1/8	13 (12.7)	7.2	9.6	14	12.6	13.3	24	17.5	36	36.6	35.1	33.5	32.0	13	10(10)
AS22□1FSM/FSC-N01-03(S)A	5/32"			8.2				25.1	11(10)								
AS22□1FSM/FSC-N01-07(S)A	1/4"			10.4				26.2	13.3								
AS22□1FSM/FSC-N01-09(S)A	5/16"			13.2				30.1	14.2								
AS23□1FSM/FSC-N02-03(S)A	5/32	1/4	17.5	8.2	12.9	13	16.6	16.5	29.9	17.5	40.1	49.7	48.3	44.2	42.8	13.3	24
AS23□1FSM/FSC-N02-07(S)A	1/4			11.2				33.8	26								
AS23□1FSM/FSC-N02-09(S)A	5/16			13.2				34.9	27								
AS23□1FSM/FSC-N02-11(S)A	3/8			15.9				38.1	28								

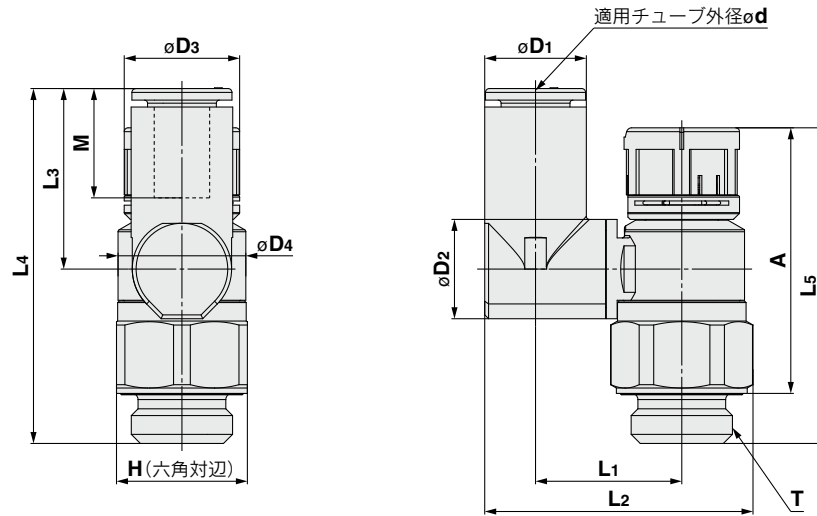
注1) 参考寸法

注2) ねじのねじ込み後の参考寸法

注3) ()内はNPTねじの寸法

外形寸法図/ユニバーサルタイプ

シール方式/パッキンシール
ねじの種類/G



ミリサイズ

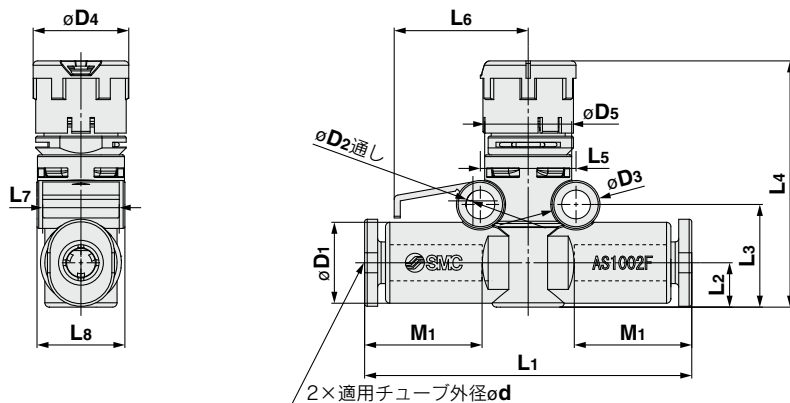
(mm)

型式	d	T	H	D1	D2	D3	D4	L1	L2	L3	L4	L5 ^{注1)}		A ^{注2)}		M	質量 g		
												Unlock	Lock	Unlock	Lock				
AS23□1FSM/FSC-G01-23A	3.2	1/8	13	7.2	9.6	14	12.6	13.2	24	17.5	35.7	36.6	35.1	31.1	29.6	13	12		
AS23□1FSM/FSC-G01-04A	4			8.2				13.9	25.1										
AS23□1FSM/FSC-G01-06A	6			10.4				26.2	20.4									38.5	
AS23□1FSM/FSC-G01-08A	8			13.2				16.4	30.1									21.5	39.7
AS23□1FSM/FSC-G02-04A	4	1/4	17	8.2	12.9	13	16.6	16.5	29.9	17.5	40.1	49.7	48.3	43.2	41.8	13.3	26		
AS23□1FSM/FSC-G02-06A	6			10.4				19	33.8								21.4	43.9	28
AS23□1FSM/FSC-G02-08A	8			13.2				34.9	23.5								46	29	
AS23□1FSM/FSC-G02-10A	10			15.9				20.9	38.1								24.7	47.3	32

注1) 参考寸法

注2) ねじのねじ込み後の参考寸法

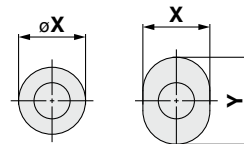
外形寸法図 / **インラインタイプ**



正面図

右側面図

リリースブッシュ寸法



対象 : $\phi 3.2$, $\phi 4$,
 $\phi 6$, $\phi 1/8"$,
 $\phi 5/32"$

ミリサイズ

(mm)

型式	適用 チューブ 外径od	D1	リリース ブッシュ寸法		D2	D3	D4	D5	L1	L2	L3	L4 ^{注)}		L5	L6	L7	L8	M1	質量 g		
			ϕX (X)	Y								MAX.	MIN.								
AS1002FSM/FSC-23A	3.2	8.4	6.7	9.5	3.3	5.5	11	10	36.6	5.1	11.8	29.6	28.5	11	15.4	8.8	10.1	13.5	4.4		
AS1002FSM/FSC-04A	4	9.3	7.7	10	3.3	5.5		10	37.6			10	37.6					29.6	28.5	13	4.7
AS1002FSM/FSC-06A	6	11.6	9.7	12	3.3	5.5		10	40.1			6.1	12.8					30.6	29.5	12.3	5.8
AS2002FSM/FSC-04A	4	9.3	7.7	10	3.3	5.5	14	12	41.3	6.3	13.4	37.2	35.7	12.6	17	10.5	12.3	13	6.9		
AS2002FSM/FSC-06A	6	11.6	9.7	12	3.3	5.5		12	43.1			12	43.1					37.2	35.7	13	7.8
AS2052FSM/FSC-06A	6	12.8	11.5	—	4.3	7.8	13	16	54.2	7.6	17.2	49.0	47.6	17	22.5	12	16.1	17	16		
AS2052FSM/FSC-08A	8	15.2	13.5	—					57.2	8.5	18.1	49.9	48.5					19	18.4		

注) 参考寸法

インチサイズ

(mm)

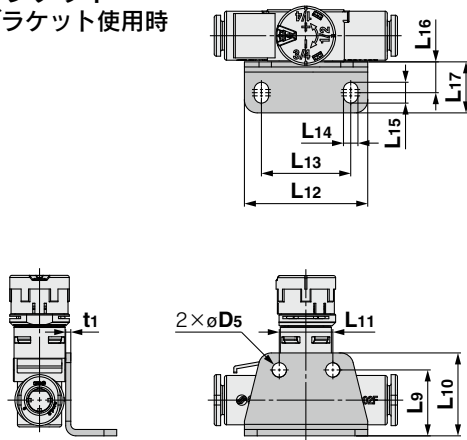
型式	適用 チューブ 外径od	D1	リリース ブッシュ寸法		D2	D3	D4	D5	L1	L2	L3	L4 ^{注)}		L5	L6	L7	L8	M1	質量 g	
			ϕX (X)	Y								MAX.	MIN.							
AS1002FSM/FSC-01A	1/8"	8.4	6.7	9.5	3.3	5.5	11	10	36.6	5.1	11.8	29.6	28.5	11	15.4	8.8	10.1	13.5	4.4	
AS1002FSM/FSC-03A	5/32"	9.3	7.7	10					37.6			37.6	29.6					28.5	13	4.7
AS1002FSM/FSC-07A	1/4"	12	10.9	—					40.1			6.2	12.9					30.7	29.6	12.8
AS2002FSM/FSC-03A	5/32"	9.3	7.7	10	3.3	5.5	14	12	41.3	6.3	13.4	37.2	35.7	12.6	17	10.5	12.3	13	6.9	
AS2002FSM/FSC-07A	1/4"	12	10.9	—					43.2			6.5	13.6					37.4	35.9	12.8
AS2052FSM/FSC-07A	1/4"	13.2	12	—	4.3	7.8	13	16	53.4	7.6	17.2	49	47.6	17	22.5	12	16.1	17	16.4	
AS2052FSM/FSC-09A	5/16"	15.2	13.5	—					57.2	8.5	18.1	49.9	48.5					19	18.4	

注) 参考寸法



外形寸法図 / インラインタイプ

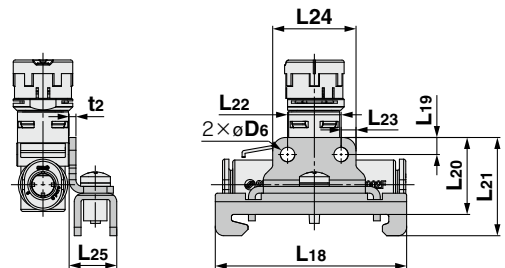
L型ブラケット
片側ブラケット使用時



型式	適用シリーズ	D5	L9	L10	L11	L12	L13	L14	L15	L16	L17	t1
AS-10L	AS1002FSM/FSC□A	3.4	14.8	18.3	11	27.5	19.5	3.4	4.9	7.3	12	1
AS-20L	AS2002FSM/FSC□A		15.6	19.6	12.6	29	21					
AS-25L	AS2052FSM/FSC□A	4.5	19.6	24.6	17	38	28	4.5	6.5	9.5	15.5	1.2

DINレール対応ブラケット
片側ブラケット使用時

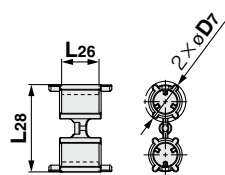
AS1002FSM/FSC□A
AS2002FSM/FSC□A
AS2052FSM/FSC□A



型式	適用シリーズ	D6	L18	L19	L20	L21	L22	L23	L24	L25	t2
AS-10D	AS1002FSM/FSC□A	3.4	45	3.5	18.2	23.2	11	3.5	18	11.3	1.6
AS-20D	AS2002FSM/FSC□A				18.6	23.6	12.6				
AS-25D	AS2052FSM/FSC□A	4.5	4.4	22	27	17	4.4	25.8			

マニホールド取付用アダプタ

型式：AS-□□A

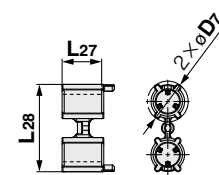


型式	適用シリーズ	D7	L26	L28
AS-10A	AS1002FSM/FSC□A	9.2	4	18.7
AS-20A	AS2002FSM/FSC□A	9.4	8.8	20.4

※AS2052FSM/FSC□Aはアダプタなしで取付可能です。

直接取付用アダプタ

型式：AS-□□A1

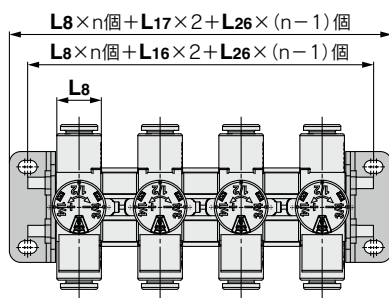


型式	適用シリーズ	D7	L27	L28
AS-10A1	AS1002FSM/FSC□A	9.2	4.5	18.7
AS-20A1	AS2002FSM/FSC□A	9.4	9.3	20.4

※AS2052FSM/FSC□Aはアダプタなしで取付可能です。

L型ブラケット

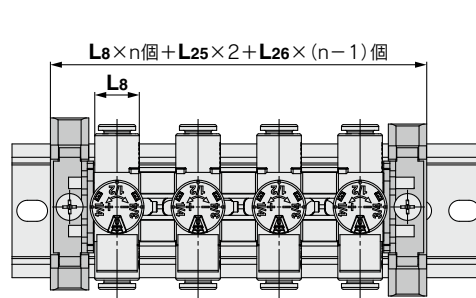
両側ブラケット使用時



※1 L8はP.15をご参照ください。
※2 図はL型ブラケット2個とアダプタとマニホールド用長ねじボルトセットを用いて連結した状態です。マニホールド用長ねじボルトセットはP.5をご参照ください。

DINレール対応ブラケット

両側ブラケット使用時

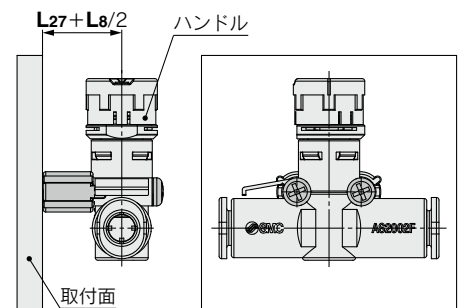


※1 L8はP.15をご参照ください。
※2 図はDINレール対応ブラケット2個とアダプタとマニホールド用長ねじボルトセットを用いて連結した状態です。マニホールド用長ねじボルトセットはP.5をご参照ください。

アダプタ

直接取付時

※取付面がハンドルと干渉する場合に使用します。



※1 L8はP.15をご参照ください。

1~50mm/s 50~150mm/s

AS-FSMA/FSCA Series

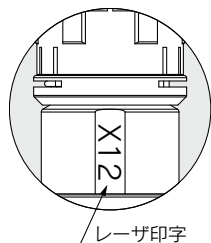
オーダーメイド仕様

詳しい寸法・仕様および納期につきましては、当社にご確認ください。



1 潤滑剤：ワセリン

-X12

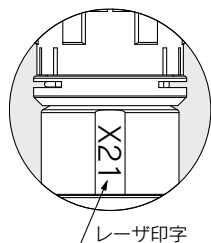


(例) **AS2201FSM/FSC-01-04SA-X12**

- 標準型式表示方法参照
(エルボタイプ/ユニバーサルタイプ⇒P.2)
(インラインタイプ⇒P.4)

2 ノングリース(シール材 フッ素コーティング)+絞り弁(チェック弁なし)

-X21



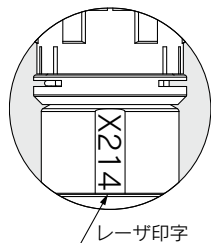
(例) **AS2201FSM/FSC-01-04SA-X21**

- 標準型式表示方法参照
(エルボタイプ/ユニバーサルタイプ⇒P.2)
(インラインタイプ⇒P.4)

注1) 無発塵ではありません。
注2) 絞り弁はチェック弁なし(制御の方向性なし)の製品です。型式表示上、メータアウトの品番に統一しております。メータインの品番はありませんので、ご注意ください。(エルボ/ユニバーサルタイプの場合)
注3) ニードルOリング部のみフッ素コーティングとなります。
注4) 接流体部がノングリースの仕様です。

3 絞り弁(チェック弁なし)

-X214



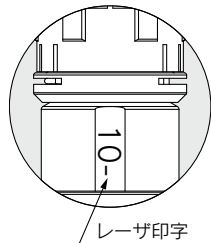
(例) **AS2201FSM/FSC-01-04SA-X214**

- 標準型式表示方法参照
(エルボタイプ/ユニバーサルタイプ⇒P.2)
(インラインタイプ⇒P.4)

注) 絞り弁はチェック弁なし(制御の方向性なし)の製品です。型式表示上、メータアウトの品番に統一しております。メータインの品番はありませんので、ご注意ください。(エルボ/ユニバーサルタイプの場合)

4 クリーン

10-



(例) **10-AS2201FSM/FSC-01-04SA**

- 標準型式表示方法参照
(エルボタイプ/ユニバーサルタイプ⇒P.2)
(インラインタイプ⇒P.4)

注1) 使用グリースはフッ素系グリースになります。
注2) 清浄度クラス(ISOクラス)はクラス5となります。



AS-FSMA/FSCA Series / 製品個別注意事項①

ご使用の前に必ずお読みください。安全上のご注意につきましては裏表紙、駆動制御機器／共通注意事項につきましては当社ホームページの「SMC製品取扱い注意事項」および「取扱説明書」をご確認ください。 <https://www.smcworld.com>

設計上のご注意／選定

⚠ 警告

- ①仕様をご確認ください。
本カタログ記載の製品は、圧縮空気システム(真空含む)においてのみ使用されるように設計されています。仕様範囲外の圧力や温度では破壊や作動不良の原因となりますので、使用しないでください。(仕様参照)
圧縮空気(真空含む)以外の流体を使用する場合は、当社にご確認ください。
仕様範囲を超えて使用した場合の損害に関して、いかなる場合も保証しません。
- ②漏れがゼロを必要とするストップ弁としては使用できません。
製品の仕様上、ある程度の漏れを許容しています。漏れをゼロとするために無理にニードルを締込むと、破損する場合があります。
- ③分解・改造の禁止
本体を分解・改造(追加工含む)しないでください。けがや事故の恐れがあります。
- ④各製品の流量特性は代表値となります。
流量特性は製品単体での特性です。配管、回路、圧力条件等により異なります。
- ⑤各製品の音速コンダクタンスおよび臨界圧力比は代表値となります。
また、スピードコントローラの制御流れはニードル全開状態、自由流れは全閉状態での値となります。
- ⑥PTFEが使用可能かご確認ください。
おねじタイプの管用テーパねじのシール剤にはPTFE(四ふっ化エチレン樹脂)パウダーが含まれています。使用上問題ないかご確認ください。
製品安全データシート(MSDS)が必要な場合は、当社へご確認ください。
- ⑦スピードコントローラは、アクチュエータの速度制御を目的とした製品です。
ブロー等の流量調整に使用する場合は、チェック弁機能をなくした絞り弁(X214、X21)をご使用ください。

取付

⚠ 警告

- ①取扱説明書は
よく読んで内容を理解したうえで製品を取付けご使用ください。また、いつでも使用できるように保管しておいてください。
- ②メンテナンススペースの確保
保守点検に必要なスペースを確保してください。
- ③ねじの締付けおよび締付トルクの厳守
取付け時は、適正トルクでねじを締付けてください。

取付

⚠ 警告

- ④プッシュロックハンドルがロックされている事をご確認ください。

ロック後、ロックが効いているかハンドルを左右に動かしてご確認ください。なお、ハンドルを無理に引張りますとハンドルが破損する場合があります。無理な力で引張らないでください。



ロック時



アンロック時

- ⑤ハンドルは開方向または閉方向にゆっくり回してください。(回転速度の目安1[rev/sec]以下)

接続ねじサイズ	回転速度の目安 rev/sec
M5	1以下
1/8	1以下
1/4	0.9以下

目盛を0→1→0のように通常の流量設定では行わない1目盛間での素早い往復動作を行った場合、目盛の誤動作にいたる恐れがあります。

- ⑥目盛は目盛表示範囲外へ無理に回さないでください。

目盛が誤表示され設定間違いになる恐れがあります。
間違った使用例：目盛表示範囲が0~8だが、目盛8から無理に開方向に回転させたため目盛表示が0となった。

接続ねじサイズ	目盛表示範囲
M5	0~8目盛
1/8, 1/4	0~10目盛

目盛表示範囲は製品にも印字されています。



- ⑦ペンチ等の工具でハンドルを締付けしないでください。
ハンドルの空回り、破損の原因となります。
- ⑧流れ方向を確認して取付けてください。
逆向きに取付けた場合、速度調整用のニードルがきかず、アクチュエータが急に飛出す場合がありますので危険です。
- ⑨速度調整はニードル全閉状態から徐々に開いて調整してください。
ニードル弁が開いていると、アクチュエータが急に飛出す場合がありますので危険です。
なお、ニードル弁は右回転で閉、左回転で開ですので、アクチュエータの速度は右回転で遅くなり、左回転で速くなります。



AS-FSMA/FSCA Series / 製品個別注意事項②

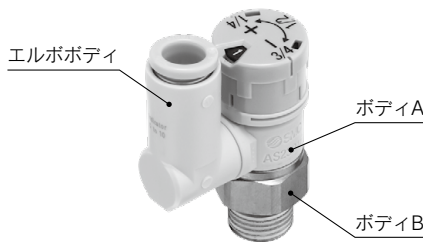
ご使用の前に必ずお読みください。安全上のご注意につきましては裏表紙、駆動制御機器／共通注意事項につきましては当社ホームページの「SMC製品取扱い注意事項」および「取扱説明書」をご確認ください。 <https://www.smcworld.com>

取付

警告

- ⑩ボディや目盛部、継手部への衝撃、工具によるこじり、打撃は避けてください。
破損やエア漏れの原因となります。
- ⑪ワンタッチ管継手の取扱いにつきましては当社ホームページの「管継手&チューブ／共通注意事項」をご参照ください。
- ⑫チューブ外径φ2について
当社以外のチューブはご使用できません。チューブが接続できなかつたり、または接続後のエア漏れやチューブ抜けの原因となります。
- ⑬取付け・取外しはボディBの六角二面幅を適正なスパナで締込んでください。
それ以外の部分を使用すると破損の原因となります。取付け後の位置合わせは、ボディAを手で回転させて行ってください。
- ⑭ボディAとエルボボディは常時回転する場所では使用しないでください。
ボディAもしくは継手部が破損する場合があります。

ユニバーサル



注意

M5, 10-32UNFの場合

締込み方法について

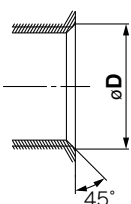
手締め後、締込み工具を用いて約1/6～1/4回転増締めしてください。参考値としては、締付トルク：1～1.5N・mです。

注) ねじ込み過ぎるとねじ部の折れやガスケットの変形によるエア漏れの原因となります。

ねじ込みが浅いとねじ部の緩みやエア漏れの原因となります。

めねじ面取りの大きさ

- ①ISO16030(空気圧流動力-接続-ポートおよびスタッドエンド)に準拠して、下表の面取径を推奨します。



接続ねじサイズ	面取口径φD(推奨値)
M5	5.1～5.4
10-32UNF	5.0～5.3

注意

R, NPT(シール剤付)の場合

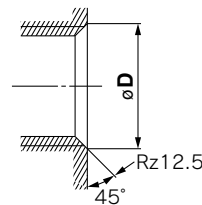
締込み方法について

- ①ねじ込みの際は下表の適正締付トルクにて締込んでください。目安としては手締め後、工具で2～3回転に相当します。六角二面幅は各製品の寸法表にてご確認ください。

接続ねじサイズ	適正締付トルク[N・m]
NPT,R1/8	3～5
NPT,R1/4	8～12

めねじ面取りの大きさ

下表の面取りを行うことにより、ねじ加工性・バリの防止にも有効です。



接続ねじサイズ	面取口径φD(推奨値)	
	Rc	NPT, NPTF
1/8	10.2～10.4	10.5～10.7
1/4	13.6～13.8	14.1～14.3

※Uniねじの場合、面取部でシールするため、Rz12.5が必要です。

Gねじ(パッキンシールタイプ)の場合

締込み方法について

接続ねじの取付の際には下表の適正締付トルクにて締付けてください。

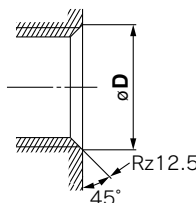
目安としては手締め後、工具で2～3回転に相当します。

工具は各製品の寸法表にてご確認ください。

接続ねじサイズ	適正締付トルク[N・m]
G1/8	3～5
G1/4	8～12

めねじ面取りの大きさ(推奨値)

- ①ISO16030-2001に準拠して、下表の面取径を推奨します。下表の面取りを行うことにより、ねじ加工性・バリの防止にも有効です。



接続ねじサイズ	面取口径φD	
	min.	max.
1/8	9.8	10.2
1/4	13.3	13.7

- ②GねじはGねじへねじ込んで使用してください。



AS-FSMA/FSCA Series / 製品個別注意事項③

ご使用前に必ずお読みください。安全上のご注意につきましては裏表紙、駆動制御機器／共通注意事項につきましては当社ホームページの「SMC製品取扱い注意事項」および「取扱説明書」をご確認ください。 <https://www.smcworld.com>

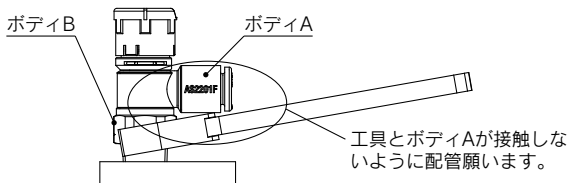
取付

⚠ 注意

- ① 本製品は回転方向に全閉ストッパが付いています。過大なトルクをかけると破損しますのでご注意ください。ハンドルの最大許容トルクは表のとおりです。

接続ねじサイズ	最大許容トルク [N・m]
M5	0.05
1/8	0.07
1/4	0.16

配管施工時、締付工具をボディBの六角面に対して、水平に廻していただき、ボディAにモーメントなどの負荷がかからないようにお願いします。工具とボディAが接触した場合、ボディB抜けの原因となります。



- ② アクチュエータ速度の確認は都度行ってください。
部品公差による個体差、アクチュエータの個体差、使用条件の違いや気温等によりアクチュエータ速度は大きく変化しますので最終的なアクチュエータ速度の確認は都度行ってください。
- ③ ハンドルを引き上げる力は表のとおりです。
それ以上の力で引き上げるとハンドルが抜け、流量特性や目盛の狂い、破損の原因となります。

接続ねじサイズ	引き上げ力
M5 10/32-UNF	1~1.5N
1/8, 1/4	3.5~4N

- ④ ハンドルロック状態でハンドルまたはスペーサヘトルクを加えた場合、目盛の誤作動または破損の原因となります。取付けは六角部ヘスパナを使用し行ってください。

基準点

本製品の基準点位置(目盛のゼロ点位置)は品番により異なります。

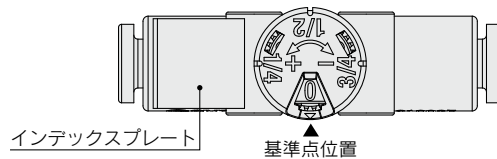
詳細は下記をご参照ください。

エルボタイプ

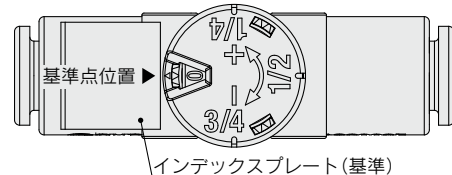
ユニバーサルタイプ



インラインタイプ(ボディサイズ100)



インラインタイプ(ボディサイズ200, 205)



シール付 配管

⚠ 注意

- ① ねじ込み過ぎると、シール剤の外部へのはみ出し量が多くなります。はみ出したシール剤は除去してください。
- ② ねじ込みが浅いと、シール不良やねじの緩みの原因となります。
- ③ 再使用について
 - 通常2~3回の再使用が可能です。
 - 取外した管継手に別離し、付着しているシール剤をエアブロー等で除去してから再使用ください。別離したシール剤が周辺機器に入込むとエア漏れや作動不良の原因となります。
 - シール効果がなくなった場合には、シール剤の上からテープ状シールを巻いて再使用ください。テープ状シール剤以外は使用しないでください。
- ④ 位置決めが必要な場合などでは、ねじ込み後に戻すとエア漏れの原因となります。
- ⑤ RねじはRcねじへ、NPTねじはNPTねじへねじ込んで使用してください。



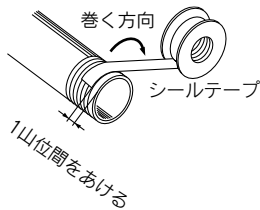
AS-FSMA/FSCA Series / 製品個別注意事項④

ご使用前に必ずお読みください。安全上のご注意につきましては裏表紙、駆動制御機器／共通注意事項につきましては当社ホームページの「SMC製品取扱い注意事項」および「取扱説明書」をご確認ください。 <https://www.smcworld.com>

配管

⚠ 注意

- ①ワンタッチ管継手の取扱いにつきましては当社ホームページの「管継手&チューブ／共通注意事項」をご参照ください。
- ②配管前の処置
配管前にエアブロー(フラッシング)または洗浄を十分行い、管内の切粉、切削油、ゴミ等を除去してください。
- ③シールテープの巻き方
配管や継手類をねじ込む場合には、配管ねじの切粉やシール材が配管内部へ入り込まないようにしてください。
なお、シールテープを使用される時は、ねじ部を約1山残して巻いてください。



⚠️ 安全上のご注意

ここに示した注意事項は、製品を安全に正しくお使いいただき、あなたや他の人々への危害や損害を未然に防止するためのものです。これらの事項は、危害や損害の大きさと切迫の程度を明示するために、「注意」「警告」「危険」の三つに区分されています。いずれも安全に関する重要な内容ですから、国際規格(ISO/IEC)、日本産業規格(JIS)※1)およびその他の安全法規※2)に加えて、必ず守ってください。

- ⚠️ 危険** : 切迫した危険の状態、回避しないと死亡もしくは重傷を負う可能性が想定されるもの。
- ⚠️ 警告** : 取扱いを誤った時に、人が死亡もしくは重傷を負う可能性が想定されるもの。
- ⚠️ 注意** : 取扱いを誤った時に、人が傷害を負う危険が想定される時、および物的損害のみの発生が想定されるもの。

※1) ISO 4414: Pneumatic fluid power - General rules and safety requirements for systems and their components
ISO 4413: Hydraulic fluid power - General rules and safety requirements for systems and their components
IEC 60204-1: Safety of machinery - Electrical equipment of machines - Part 1: General requirements
ISO 10218-1: Robots and robotic devices - Safety requirements for industrial robots - Part 1: Robots
JIS B 8370: 空気圧システム及びその機器の一般規則及び安全要求事項
JIS B 8361: 油圧システム及びその機器の一般規則及び安全要求事項
JIS B 9960-1: 機械類の安全性—機械の電気装置—第1部: 一般要求事項
JIS B 8433-1: ロボット及びロボティクスデバイス—産業用ロボットの安全要求事項—第1部: ロボット

※2) 労働安全衛生法 など

⚠️ 警告

① 当社製品の適合性の決定は、システムの設計者または仕様を決定する人が判断してください。

ここに掲載されている製品は、使用される条件が多様なため、そのシステムへの適合性の決定は、システムの設計者または仕様を決定する人が、必要に応じて分析やテストを行ってから決定してください。このシステムの所期の性能、安全性の保証は、システムの適合性を決定した人の責任になります。常に最新の製品カタログや資料により、仕様の全ての内容を検討し、機器の故障の可能性についての状況を考慮してシステムを構成してください。

② 当社製品は、十分な知識と経験を持った人が取扱ってください。

ここに掲載されている製品は、取扱いを誤ると安全性が損なわれます。機械・装置の組立てや操作、メンテナンスなどは十分な知識と経験を持った人が行ってください。

③ 安全を確認するまでは、機械・装置の取扱い、機器の取外しを絶対に行わないでください。

1. 機械・装置の点検や整備は、被駆動物体の落下防止処置や暴走防止処置などがなされていることを確認してから行ってください。
2. 製品を取外す時は、上記の安全処置がとられていることの確認を行い、エネルギー源と該当する設備の電源を遮断するなど、システムの安全を確保すると共に、使用機器の製品個別注意事項を参照、理解してから行ってください。
3. 機械・装置を再起動する場合は、予想外の動作・誤動作が発生しても対処できるようにしてください。

④ 当社製品は、製品固有の仕様外での使用はできません。次に示すような条件や環境で使用するには開発・設計・製造されておりませんので、適用外とさせていただきます。

1. 明記されている仕様以外の条件や環境、野外や直射日光が当たる場所での使用。
2. 原子力、鉄道、航空、宇宙機器、船舶、車両、軍用、生命および人体や財産に影響を及ぼす機器、燃料装置、娯楽機器、緊急遮断回路、プレス用クラッチ・プレーキ回路、安全機器などへの使用、およびカタログ、取扱説明書などの標準仕様に合わない用途の使用。
3. インターロック回路に使用する場合。ただし、故障に備えて機械式の保護機能を設けるなどの2重インターロック方式による使用を除く。また定期的に点検し正常に動作していることの確認を行ってください。

⚠️ 注意

当社の製品は、自動制御機器用製品として、開発・設計・製造しており、平和利用の製造業向けとして提供しています。

製造業以外でのご使用については、適用外となります。

当社が製造、販売している製品は、計量法で定められた取引もしくは証明などを目的とした用途では使用できません。

新計量法により、日本国内でSI単位以外を使用することはできません。

保証および免責事項／適用用途の条件

製品をご使用いただく際、以下の「保証および免責事項」、「適用用途の条件」を適用させていただきます。

下記内容をご確認いただき、ご承諾のうえ当社製品をご使用ください。

『保証および免責事項』

- ① 当社製品についての保証期間は、使用開始から1年以内、もしくは納入後1.5年以内、いずれか早期に到達する期間です。※3) また製品には、耐久回数、走行距離、交換部品などを定めているものがありますので、当社最寄りの営業拠点にご確認ください。
- ② 保証期間中において当社の責による故障や損傷が明らかになった場合には、代替品または必要な交換部品の提供を行わせていただきます。なお、ここでの保証は、当社製品単体の保証を意味するもので、当社製品の故障により誘発される損害は、保証の対象範囲から除外します。
- ③ その他製品個別の保証および免責事項も参照、ご理解の上、ご使用ください。

※3) 真空パッドは、使用開始から1年以内の保証期間を適用できません。真空パッドは消耗部品であり、製品保証期間は納入後1年です。ただし、保証期間内であっても、真空パッドを使用したことによる摩耗、またはゴム材質の劣化が原因の場合には、製品保証の適用範囲外となります。

『適用用途の条件』

海外へ輸出される場合には、経済産業省が定める法令(外国為替および外国貿易法)、手続きを必ず守ってください。

⚠️ 安全に関するご注意

ご使用の際は「SMC製品取扱い注意事項」(M-03-3)および「取扱説明書」をご確認のうえ、正しくお使いください。

SMC株式会社

<https://www.smcworld.com>

営業拠点 / 仙台・札幌・北上・山形・郡山・大宮・茨城・宇都宮・太田・長岡・草加・川越・甲府・長野
諏訪・東京・南東京・西東京・千葉・厚木・横浜・浜松・静岡・沼津・豊田・半田・豊橋
名古屋・四日市・小牧・金沢・富山・福井・京都・滋賀・奈良・福知山・大阪・南大阪・門真
神戸・姫路・岡山・高松・松山・山陰・広島・福山・山口・福岡・北九州・熊本・大分・南九州
技術センター・工場 / 筑波技術センター・草加工場・筑波工場・下妻工場・釜石工場・遠野工場
矢祭工場

代理店

お客様相談窓口 フリーダイヤル ☎ 0120-837-838
受付時間 / 9:00~12:00 13:00~17:00 月~金曜日(祝日、会社休日を除く)