

残圧排気機能付

パイロットチェック弁 コンパクトタイプ

New

RoHS

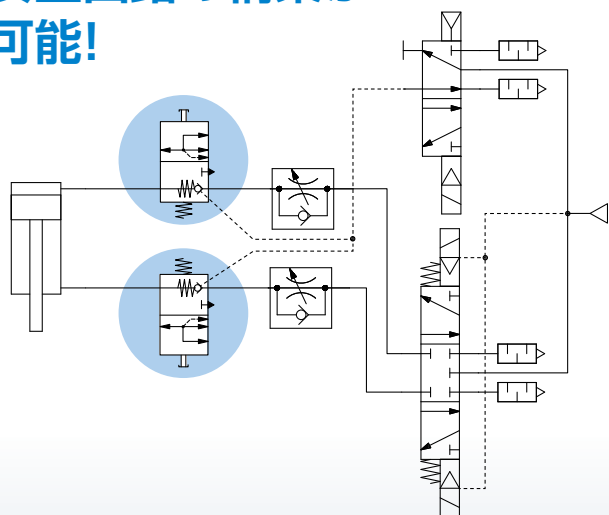
残圧排気機能付



残圧排気機能なし

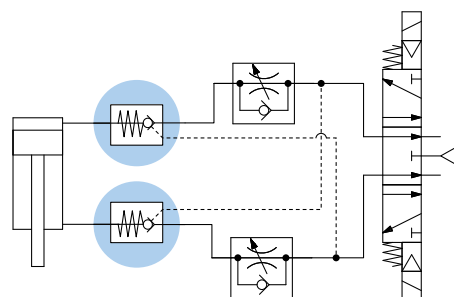


安全回路の構築が可能!



一時的な中間停止が可能※

※精密な中間停止を保証するものではありません。



バリエーション

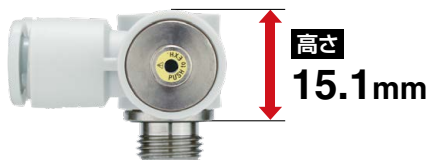
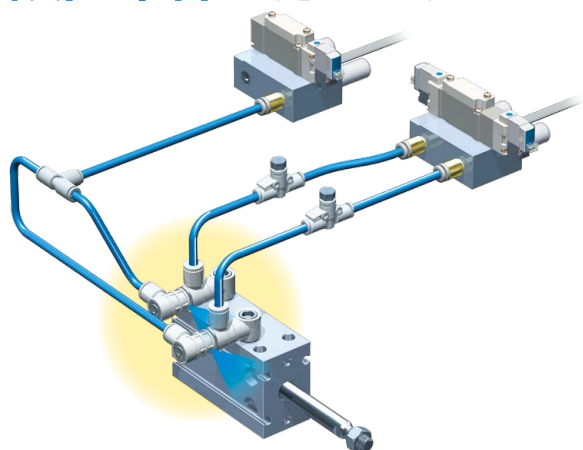
	エルボ	ユニバーサル	管接続口径	パイロット 接続口径	適用チューブ外径	
					ミリサイズ	インチサイズ
横形			M5, 10-32UNF 1/8, 1/4, 3/8, 1/2 (R, NPT, G)	4, 6, 8 10, 12	4, 6, 8 10, 12	5/32" 1/4" 5/16"
縦形			M5, 10-32UNF 1/8, 1/4, 3/8, 1/2 (G)	4, 6, 8 10, 12	4, 6, 8 10, 12	—

AKP Series



CAT.S20-274A [Ⓐ]

設置条件に応じて選べる縦／横形タイプを用意



横形 エルボタイプ

AKP-LB□□-G01

幅 14.2mm



縦形 エルボタイプ

AKP-LA□□-G01

配管の自由度向上(360°回転式)

六角レンチによる
取付作業性の向上



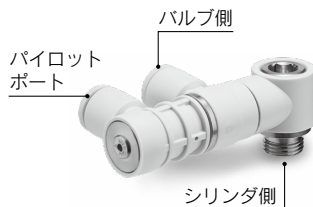
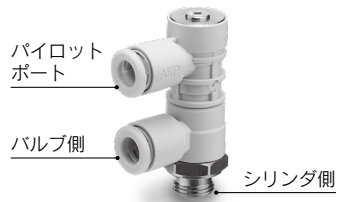
パイロットチェック弁 機能別バリエーション

シリーズ	パイロットチェック弁	パイロットチェック弁 + 残圧排気弁	パイロットチェック弁 + スピードコントローラ	パイロットチェック弁 + スピードコントローラ + 残圧排気弁	ページ
コンパクトタイプ AKP	●	●	—	—	P2
コンパクト タイプ ASP	—	—	●	●	詳細は こちら
金属ボディタイプ AS-X785	●	—	—	—	詳細は こちら

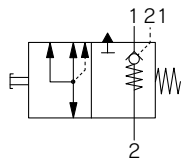
残圧排気機能付

パイロットチェック弁コンパクトタイプ AKP Series

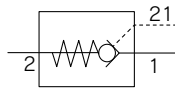
RoHS



表示記号



残圧排気機能付



残圧排気機能なし

型式

縦形タイプ

管接続口径	パイロット 接続口径	適用チューブ外径							
		ミリサイズ					インチサイズ		
		4	6	8	10	12	5/32"	1/4"	5/16"
M5×0.8	ø4	●	●	—	—	—	—	—	—
10-32UNF		●	●	—	—	—	—	—	—
G1/8	ø6	●	●	●	—	—	—	—	—
G1/4	ø8	—	●	●	—	—	—	—	—
G3/8	ø10	—	—	—	●	—	—	—	—
G1/2	ø12	—	—	—	—	●	—	—	—

横形タイプ

管接続口径	パイロット 接続口径	適用チューブ外径							
		ミリサイズ					インチサイズ		
		4	6	8	10	12	5/32"	1/4"	5/16"
M5×0.8	ø4	●	●	—	—	—	—	—	—
10-32UNF		●	●	—	—	—	—	—	—
R	ø6	●	●	●	—	—	—	—	—
NPT 1/8		—	—	—	—	—	●	●	—
G	ø8	●	●	●	—	—	—	—	—
R		—	●	●	—	—	—	—	—
NPT 1/4	ø10	—	—	—	—	—	—	●	●
G		—	●	●	—	—	—	—	—
R	ø12	—	—	—	●	—	—	—	—
NPT 3/8		—	—	—	—	—	—	—	—
G	ø12	—	—	—	●	—	—	—	—
R		—	—	—	—	●	—	—	—
NPT 1/2	ø12	—	—	—	—	—	—	—	—
G		—	—	—	—	●	—	—	—

仕様

使用流体	空気
保証耐圧力	1.05MPa
最高使用圧力	0.7MPa
最低使用圧力	0.1MPa
パイロットチェック弁作動圧力	シリンダ供給圧力の50%以上 (ただし、0.1MPa以上であること)注2)
周囲温度および使用流体温度	-5~60℃(凍結なきこと)
適用チューブ材質	ナイロン、ソフトナイロン、ポリウレタン、FEP、PFA

注1) ソフトナイロン・ポリウレタンは最高使用圧力にご注意ください。

(詳細は、ホームページWEBカタログをご参照ください。)

注2) AKP-□-M5/U10の場合は0.15MPa以上であること

流量および音速コンダクタンス

型式		AKP-□-M5/U10	AKP-□-□01	AKP-□-□02	AKP-□-□03	AKP-□-□04		
チューブ外径	ミリサイズ	ø4 ø6	ø4 ø6 ø8	ø6 ø8	ø10	ø12		
	インチサイズ	—	ø5/32" ø1/4"	ø1/4" ø5/16"	—	—		
C値:音速コンダクタンス dm ³ /(s·bar)	自由流れ	0.3	0.51	0.68	1.17	1.29	2.5	4.15
	制御流れ	0.3	0.51	0.68	1.17	1.29	2.5	4.15
b値:臨界圧力比	自由流れ	0.35	0.35	0.25	0.45	0.45	0.2	0.3
	制御流れ	0.35	0.40	0.25	0.40	0.40	0.25	0.3

△ 注意

ご使用前に必ずお読みください。
安全上のご注意につきましては裏表紙、駆動制御機器/共通注意事項につきましては当社ホームページの「SMC製品取り扱い注意事項」および「取扱説明書」をご確認ください。
<https://www.smcworld.com>

型式表示方法



縦形タイプ

AKP-L A 04 E - G 01



横形タイプ

AKP-L B 04 E - [] 01 S

縦形

型式

L	エルボ
U	ユニバーサル

シール方式

無記号	シール割なし
S	シール割付

注) 接続ねじ口径/M5, U10 およびねじの種類/Gねじは、シール材なし(無記号)を選択してください。

横形

適用チューブ外径^{注1)}

ミリサイズ インチサイズ^{注2)}

04	φ4	03	φ5/32"
06	φ6	07	φ1/4"
08	φ8	09	φ5/16"
10	φ10		
12	φ12		

注1) 適用チューブ外径の選定は型式(P.2)でご確認ください。

注2) Gねじはミリサイズのみ。

接続ねじ口径

M5 ^{注)}	M5×0.8
U10 ^{注)}	10-32UNF
01	1/8
02	1/4
03	3/8
04	1/2

注) M5, 10-32UNFは、エキゾーストセンタバルブを用いた回路でご使用ください。アクチュエータの中間停止の応答性が遅くなる場合があるため、クローズドセンタバルブを用いた回路ではご使用できませんので、ご使用を希望の場合は当社へご確認ください。

残圧排気機能

無記号	なし
E	あり

ねじの種類

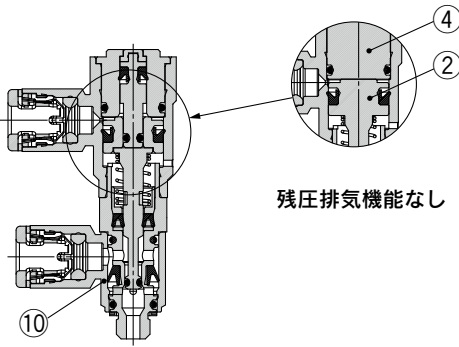
無記号	R
N	NPT
G	G

注) 接続ねじ口径/M5, U10はR(無記号)を選択してください。

構造図

縦形 エルポタイプ

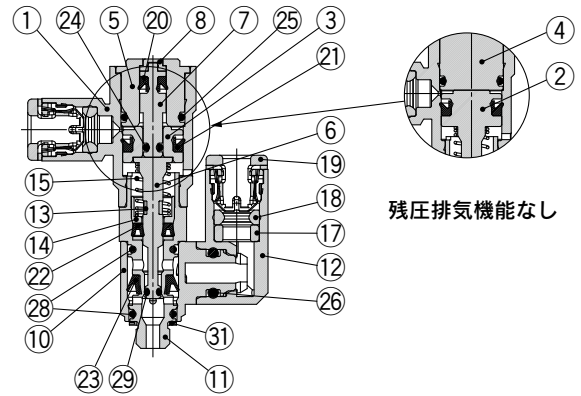
シール方式／ガスケットシール
ねじの種類／M5, 10-32UNF



残圧排気機能付

縦形 ユニバーサルタイプ

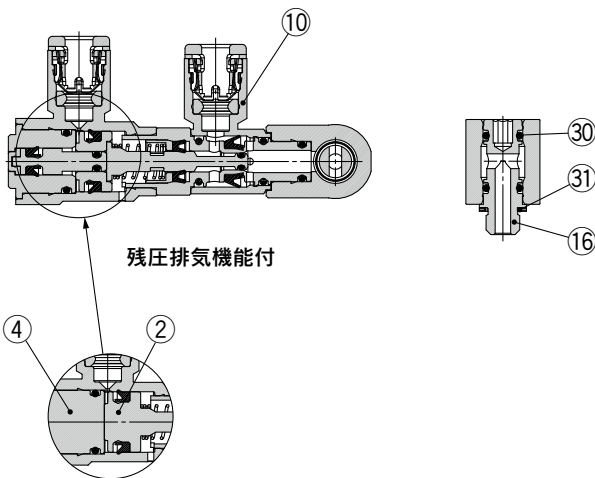
シール方式／ガスケットシール
ねじの種類／M5, 10-32UNF



残圧排気機能付

横形 エルポタイプ

シール方式／ガスケットシール
ねじの種類／M5, 10-32UNF

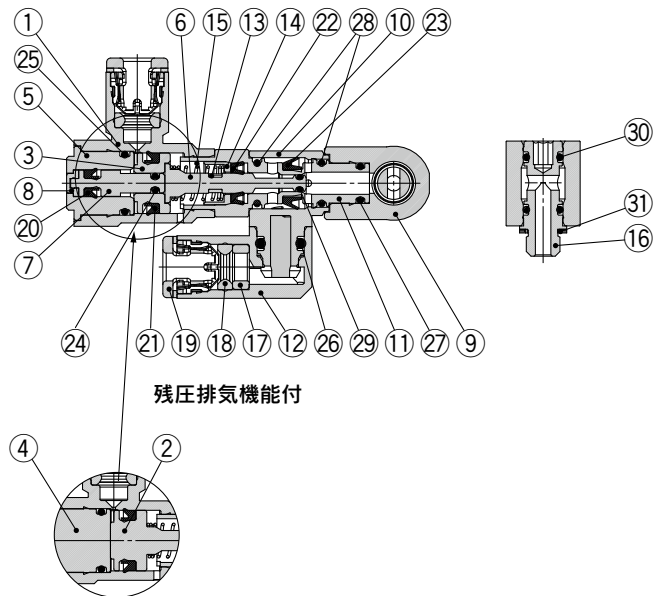


残圧排気機能付

残圧排気機能なし

横形 ユニバーサルタイプ

シール方式／ガスケットシール
ねじの種類／M5, 10-32UNF



残圧排気機能付

残圧排気機能なし

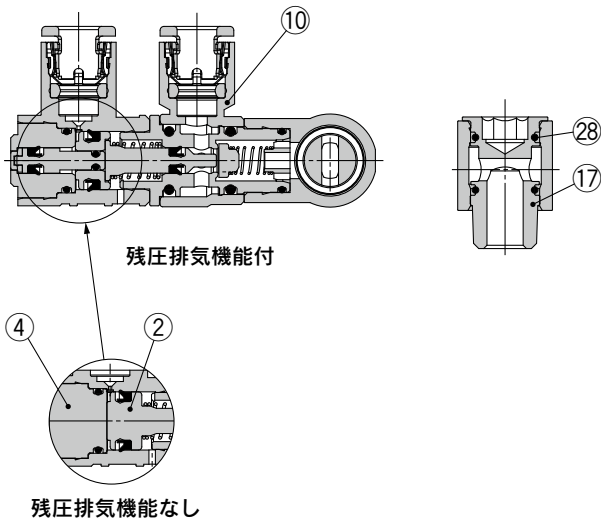
構成部品

番号	名称	材質	備考
1	パイロットボディ	PBT	
2	ピストンA	黄銅	無電解ニッケルめっき
3	ピストンB	黄銅	無電解ニッケルめっき
4	エンドカバーA	黄銅	無電解ニッケルめっき
5	エンドカバーB	黄銅	無電解ニッケルめっき
6	ピストンロッド	黄銅	無電解ニッケルめっき
7	プッシュロッド	アルミニウム合金	
8	プッシュロッドカバー	PBT	
9	エンドボディ	PBT	
10	ボディA	PBT	
11	ボディB	黄銅	無電解ニッケルめっき
12	エルポボディ	PBT	
13	排気リング	POM	
14	バックシン押え	黄銅	無電解ニッケルめっき
15	スプリング	ステンレス鋼	

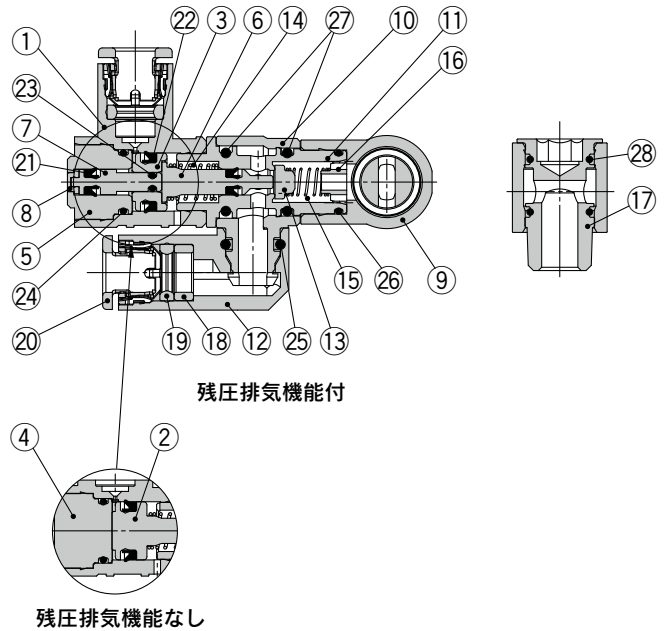
番号	名称	材質	備考
16	スタッド	黄銅	無電解ニッケルめっき
17	スペーサ	POM / PBT	
18	カセットバックシン	NBR	
19	カセット	—	
20	バックシン	NBR	
21	バックシン	NBR	
22	バックシン	NBR	
23	Uバックシン	NBR	
24	Oリング	NBR	
25	Oリング	NBR	
26	Oリング	NBR	
27	Oリング	NBR	
28	Oリング	NBR	
29	Oリング	NBR	
30	Oリング	NBR	
31	ガスケット	NBR・ステンレス鋼	

構造図

横形 エルボタイプ

シール方式/シール剤
ねじの種類/R, NPT

横形 ユニバーサルタイプ

シール方式/シール剤
ねじの種類/R, NPT

構成部品

番号	名称	材質	備考
1	パイロットボディ	PBT	
2	ピストンA	黄銅	無電解ニッケルめっき
3	ピストンB	黄銅	無電解ニッケルめっき
4	エンドカバーA	黄銅	無電解ニッケルめっき
5	エンドカバーB	黄銅	無電解ニッケルめっき
6	ピストンロッド	黄銅	無電解ニッケルめっき
7	プッシュロッド	アルミニウム合金	
8	プッシュロッドカバー	PBT	
9	エンドボディ	PBT	
10	ボディA	PBT	
11	ボディB	黄銅	無電解ニッケルめっき
12	エルボボディ	PBT	
13	バルブ	NBR	
14	スプリング	ステンレス鋼	
15	スプリング	ステンレス鋼	

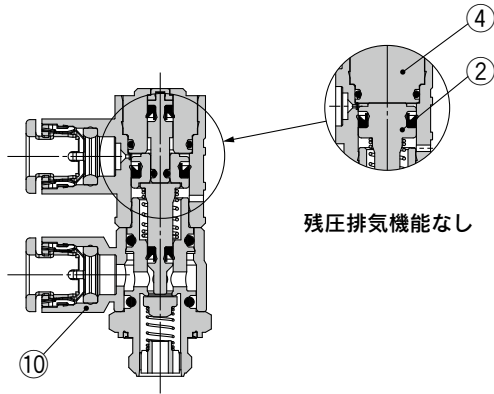
番号	名称	材質	備考
16	ガイド	黄銅	無電解ニッケルめっき
17	スタッド	黄銅	無電解ニッケルめっき
18	スペーサ	POM/PBT	
19	カセットパッキン	NBR	
20	カセット	—	
21	パッキン	NBR	
22	パッキン	NBR	
23	Oリング	NBR	
24	Oリング	NBR	
25	Oリング	NBR	
26	Oリング	NBR	
27	Oリング	NBR	
28	Oリング	NBR	
29	シールリング	NBR	

AKP Series

構造図

縦形 エルポタイプ

シール方式/パッキンシール
ねじの種類/G

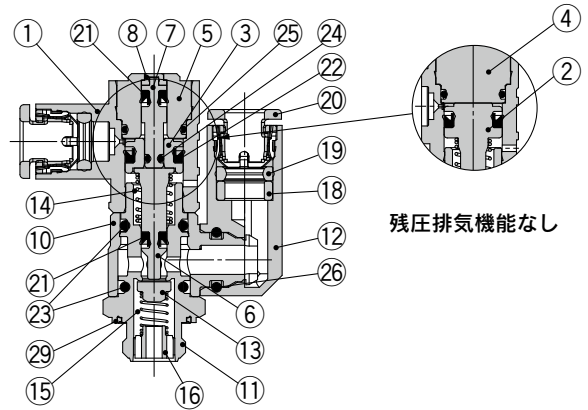


残圧排気機能なし

残圧排気機能付

縦形 ユニバーサルタイプ

シール方式/パッキンシール
ねじの種類/G

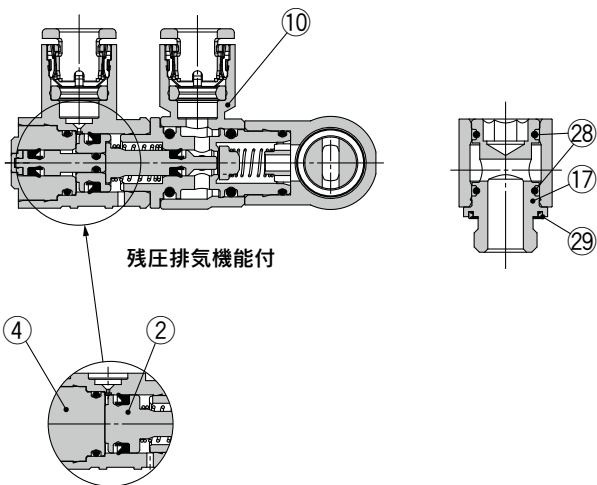


残圧排気機能なし

残圧排気機能付

横形 エルポタイプ

シール方式/パッキンシール
ねじの種類/G

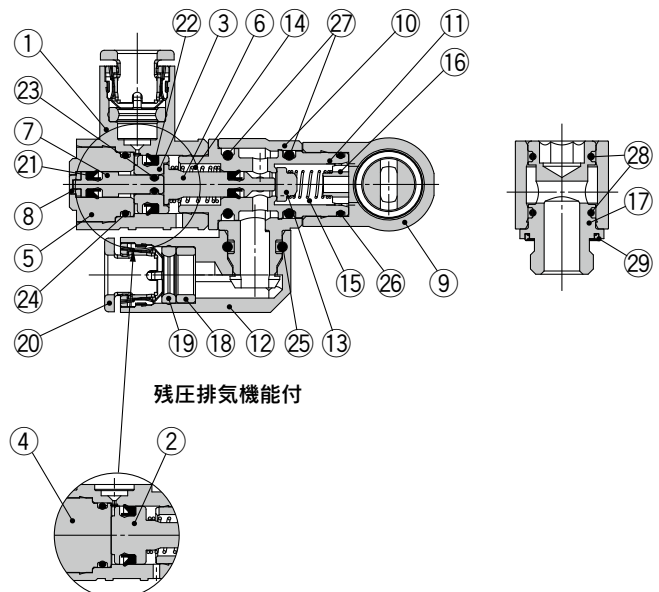


残圧排気機能付

残圧排気機能なし

横形 ユニバーサルタイプ

シール方式/パッキンシール
ねじの種類/G



残圧排気機能付

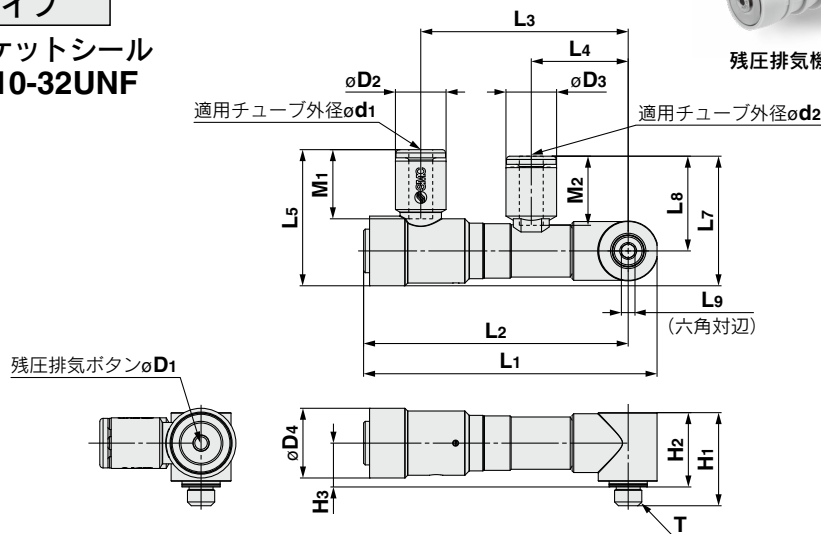
残圧排気機能なし

AKP Series

外形寸法図

横形 エルボタイプ

シール方式／ガスケットシール
ねじの種類／M5, 10-32UNF

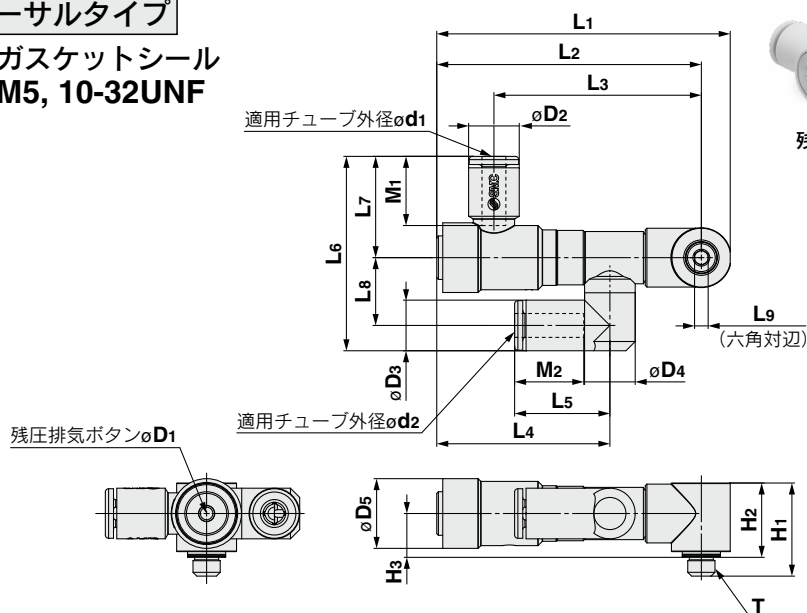


ミリサイズ

型式	d1	d2	T (R,NPT)	D1	D2	D3	D4	L1	L2	L3	L4	L5	L6	L7	L8	L9 (六角対辺)	H1	H2	H3	M1	M2	質量 (g)
AKP-LB04E-M5	4	4	M5×0.8	2.9	9.3	9.3	12.8	53.9	48.6	38.1	17.8	25.0	18.6	23.8	17.4	2.5	17.1	13.7	8.1	12.7	12.7	21
AKP-LB06E-M5	4	6			9.3	11.6	12.8	53.9	48.6	38.1	17.3	25.0	18.6	24.9	18.5	2.5	17.1	13.7	8.1	12.7	13.5	21
AKP-LB04-M5	4	4		—	9.3	9.3	12.8	52.8	47.5	38.1	17.8	25.0	18.6	23.8	17.4	2.5	17.1	13.7	8.1	12.7	12.7	21
AKP-LB06-M5	4	6		—	9.3	11.6	12.8	52.8	47.5	38.1	17.3	25.0	18.6	24.9	18.5	2.5	17.1	13.7	8.1	12.7	13.5	22
AKP-LB04E-U10	4	4	10/32UNF	2.9	9.3	9.3	12.8	53.9	48.6	38.1	17.8	25.0	18.6	23.8	17.4	2.5	17.1	13.7	8.1	12.7	12.7	20
AKP-LB06E-U10	4	6			9.3	11.6	12.8	53.9	48.6	38.1	17.3	25.0	18.6	24.9	18.5	2.5	17.1	13.7	8.1	12.7	13.5	20
AKP-LB04-U10	4	4		—	9.3	9.3	12.8	52.8	47.5	38.1	17.8	25.0	18.6	23.8	17.4	2.5	17.1	13.7	8.1	12.7	12.7	20
AKP-LB06-U10	4	6		—	9.3	11.6	12.8	52.8	47.5	38.1	17.3	25.0	18.6	24.9	18.5	2.5	17.1	13.7	8.1	12.7	13.5	21

横形 ユニバーサルタイプ

シール方式／ガスケットシール
ねじの種類／M5, 10-32UNF



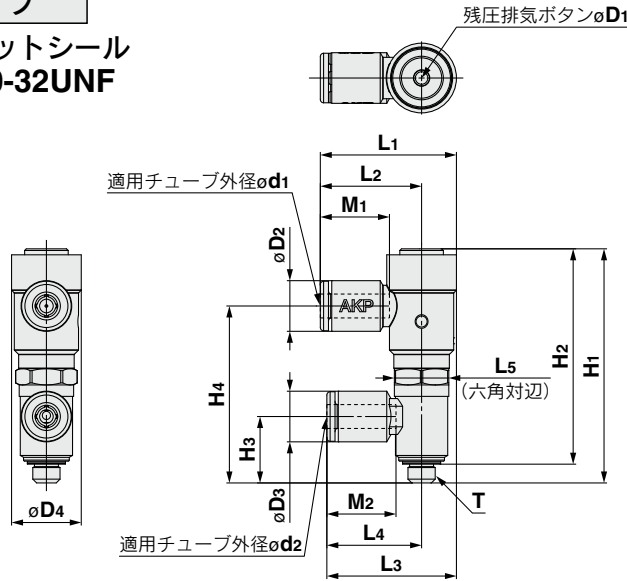
ミリサイズ

型式	d1	d2	T	D1	D2	D3	D4	D5	L1	L2	L3	L4	L5	L6	L7	L8	L9 (六角対辺)	H1	H2	H3	M1	M2	質量 (g)
AKP-UB04E-M5	4	4	M5×0.8	2.9	9.3	9.3	9.3	12.8	53.9	48.6	38.1	31.8	17.5	35.7	18.6	12.5	2.5	17.1	13.7	8.1	12.7	12.7	21
AKP-UB06E-M5	4	6			9.3	11.6	9.3	12.8	53.9	48.6	38.1	31.8	21.0	36.9	18.6	12.5	2.5	17.1	13.7	8.1	12.7	13.5	22
AKP-UB04-M5	4	4		—	9.3	9.3	9.3	12.8	52.8	47.5	38.1	30.7	17.5	35.7	18.6	12.5	2.5	17.1	13.7	8.1	12.7	12.7	22
AKP-UB06-M5	4	6		—	9.3	11.6	9.3	12.8	52.8	47.5	38.1	30.7	21.0	36.9	18.6	12.5	2.5	17.1	13.7	8.1	12.7	13.5	23
AKP-UB04E-U10	4	4	10/32UNF	2.9	9.3	9.3	9.3	12.8	53.9	48.6	38.1	31.8	17.5	35.7	18.6	12.5	2.5	17.1	13.7	8.1	12.7	12.7	21
AKP-UB06E-U10	4	6			9.3	11.6	9.3	12.8	53.9	48.6	38.1	31.8	21.0	36.9	18.6	12.5	2.5	17.1	13.7	8.1	12.7	13.5	21
AKP-UB04-U10	4	4		—	9.3	9.3	9.3	12.8	52.8	47.5	38.1	30.7	17.5	35.7	18.6	12.5	2.5	17.1	13.7	8.1	12.7	12.7	21
AKP-UB06-U10	4	6		—	9.3	11.6	9.3	12.8	52.8	47.5	38.1	30.7	21.0	36.9	18.6	12.5	2.5	17.1	13.7	8.1	12.7	13.5	22

外形寸法図

縦形 エルボタイプ

シール方式／ガスケットシール
ねじの種類／M5, 10-32UNF



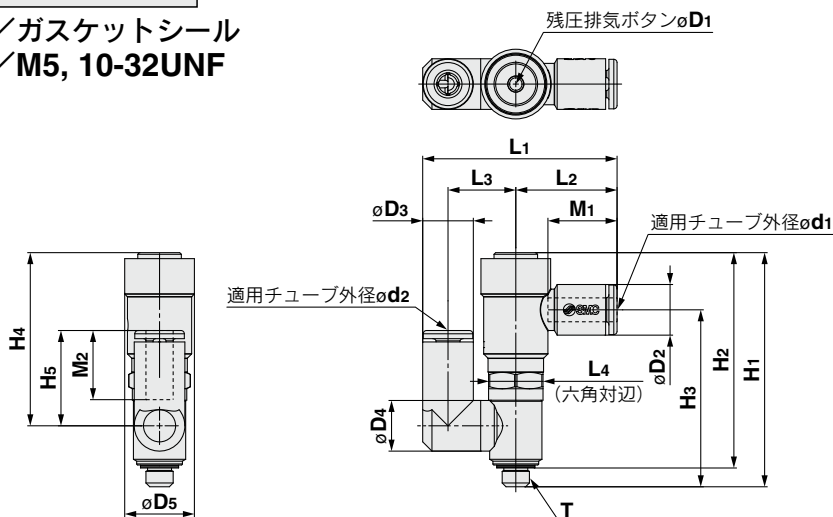
残圧排気機能付 残圧排気機能なし

ミリサイズ

型式	d1	d2	T	D1	D2	D3	D4	L1	L2	L3	L4	L5 (六角対辺)	H1	H2	H3	H4	M1	M2	質量 (g)
AKP-LA04E-M5	4	4	M5×0.8	2.9	9.3	9.3	12.8	25.0	18.6	23.8	17.4	10	43.0	39.6	12.2	32.5	12.7	12.7	17
AKP-LA06E-M5	4	6			9.3	11.6	12.8	25.0	18.6	24.9	18.5	10	43.0	39.6	11.7	32.5	12.7	13.5	17
AKP-LA04-M5	4	4		—	9.3	9.3	12.8	25.0	18.6	23.8	17.4	10	41.9	38.5	12.2	32.5	12.7	12.7	17
AKP-LA06-M5	4	6			9.3	11.6	12.8	25.0	18.6	24.9	18.5	10	41.9	38.5	11.7	32.5	12.7	13.5	18
AKP-LA04E-U10	4	4	10/32UNF	2.9	9.3	9.3	12.8	25.0	18.6	23.8	17.4	10	43.0	39.6	12.2	32.5	12.7	12.7	17
AKP-LA06E-U10	4	6			9.3	11.6	12.8	25.0	18.6	24.9	18.5	10	43.0	39.6	11.7	32.5	12.7	13.5	17
AKP-LA04-U10	4	4		—	9.3	9.3	12.8	25.0	18.6	23.8	17.4	10	41.9	38.5	12.2	32.5	12.7	12.7	17
AKP-LA06-U10	4	6			9.3	11.6	12.8	25.0	18.6	24.9	18.5	10	41.9	38.5	11.7	32.5	12.7	13.5	18

縦形 ユニバーサルタイプ

シール方式／ガスケットシール
ねじの種類／M5, 10-32UNF



残圧排気機能付 残圧排気機能なし

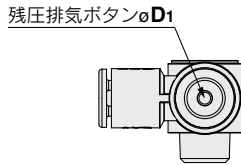
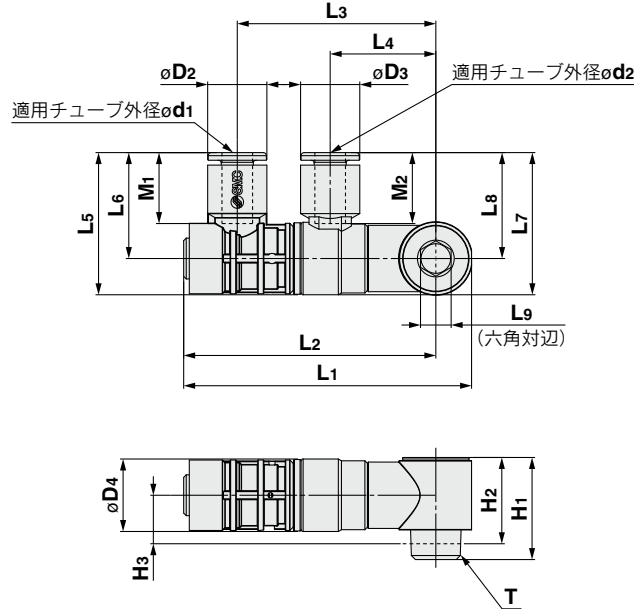
ミリサイズ

型式	d1	d2	T	D1	D2	D3	D4	D5	L1	L2	L3	L4 (六角対辺)	H1	H2	H3	H4	H5	M1	M2	質量 (g)
AKP-UA04E-M5	4	4	M5×0.8	2.9	9.3	9.3	9.3	12.8	35.7	18.6	12.5	10	43.0	39.6	32.5	31.8	17.5	12.7	12.7	18
AKP-UA06E-M5	4	6			9.3	11.6	9.3	12.8	36.9	18.6	12.5	10	43.0	39.6	32.5	31.8	21.0	12.7	13.5	18
AKP-UA04-M5	4	4		—	9.3	9.3	9.3	12.8	35.7	18.6	12.5	10	41.9	38.5	32.5	30.7	17.5	12.7	12.7	18
AKP-UA06-M5	4	6			9.3	11.6	9.3	12.8	36.9	18.6	12.5	10	41.9	38.5	32.5	30.7	21.0	12.7	13.5	19
AKP-UA04E-U10	4	4	10/32UNF	2.9	9.3	9.3	9.3	12.8	35.7	18.6	12.5	10	43.0	39.6	32.5	31.8	17.5	12.7	12.7	18
AKP-UA06E-U10	4	6			9.3	11.6	9.3	12.8	36.9	18.6	12.5	10	43.0	39.6	32.5	31.8	21.0	12.7	13.5	18
AKP-UA04-U10	4	4		—	9.3	9.3	9.3	12.8	35.7	18.6	12.5	10	41.9	38.5	32.5	30.7	17.5	12.7	12.7	18
AKP-UA06-U10	4	6			9.3	11.6	9.3	12.8	36.9	18.6	12.5	10	41.9	38.5	32.5	30.7	21.0	12.7	13.5	19

外形寸法図

横形 エルボタイプ

シール方式/シール剤
ねじの種類/R, NPT



ミリサイズ

型式	d1	d2	T (R,NPT)	D1	D2	D3	D4	L1	L2	L3	L4	L5	L6	L7	L8	L9 (六角対辺)	H1	H2	H3	M1	M2	質量 (g)			
AKP-LB04E-01 (S)	6	4	R1/8	2.9	11.6	9.3	14.2	56.4	49.4	38.9	20.7	27.9	20.8	27.5	20.4	6	20.0	16.9	9.5	13.9	12.7	35			
AKP-LB06E-01 (S)	6	6				11.6								12.8	34.8						25.5	27.9	20.8	13.9	35
AKP-LB08E-01 (S)	8	8				15.2								12.8	34.8						25.5	32.4	25.3	18.7	37
AKP-LB06E-02 (S)	8	6	R1/4	2.9	15.2	12.8	18.5	65.5	56.8	46.7	26.8	36.5	27.2	34.8	25.5	8	30.0	25.3	14.8	18.7	17.1	73			
AKP-LB08E-02 (S)	8	8				15.2								12.8	36.5						27.2	36.5	27.2	18.7	75
AKP-LB10E-03 (S)	10	10	R3/8	2.9	18.5	18.5	23.0	77.6	67.1	56.5	33.0	43.4	31.9	43.4	31.9	10	37.7	32.6	18.6	21.0	21.0	132			
AKP-LB12E-04 (S)	12	12	R1/2		21.7	21.7	28.6	93.6	80.8	69.4	38.6	49.6	35.3	49.6	35.3	10	45.2	38.8	22.8	22.0	22.0	239			
AKP-LB10E-N03 (S)	10	10	NPT3/8	2.9	18.5	18.5	23.0	77.6	67.1	56.5	33.0	43.4	31.9	43.4	31.9	9.525	37.4	32.7	20.2	21.0	21.0	133			
AKP-LB12E-N04 (S)	12	12	NPT1/2		21.7	21.7	28.6	93.6	80.8	69.4	38.6	49.6	35.3	49.6	35.3	9.525	44.6	38.2	23.7	22.0	22.0	238			
AKP-LB04-01 (S)	6	4	R1/8	—	11.6	9.3	14.2	55.3	48.3	38.9	20.7	27.9	20.8	27.5	20.4	6	20.0	16.9	9.5	13.9	12.7	35			
AKP-LB06-01 (S)	6	6				11.6								12.8	34.8						25.5	27.9	20.8	13.9	35
AKP-LB08-01 (S)	8	8				15.2								12.8	34.8						25.5	32.4	25.3	18.7	37
AKP-LB06-02 (S)	8	6	R1/4	—	15.2	12.8	18.5	64.6	55.9	46.7	26.8	36.5	27.2	34.8	25.5	8	30.0	25.3	14.8	18.7	17.1	74			
AKP-LB08-02 (S)	8	8				15.2								12.8	36.5						27.2	36.5	27.2	18.7	76
AKP-LB10-03 (S)	10	10	R3/8	—	18.5	18.5	23.0	76.6	66.1	56.5	33.0	43.4	31.9	43.4	31.9	10	37.7	32.6	18.6	21.0	21.0	133			
AKP-LB12-04 (S)	12	12	R1/2		21.7	21.7	28.6	92.6	79.8	69.4	38.6	49.6	35.3	49.6	35.3	10	45.2	38.8	22.8	22.0	22.0	240			
AKP-LB10-N03 (S)	10	10	NPT3/8	—	18.5	18.5	23.0	76.6	66.1	56.5	33.0	43.4	31.9	43.4	31.9	9.525	37.4	32.7	20.2	21.0	21.0	133			
AKP-LB12-N04 (S)	12	12	NPT1/2		21.7	21.7	28.6	92.6	79.8	69.4	38.6	49.6	35.3	49.6	35.3	9.525	44.6	38.2	23.7	22.0	22.0	238			

インチサイズ

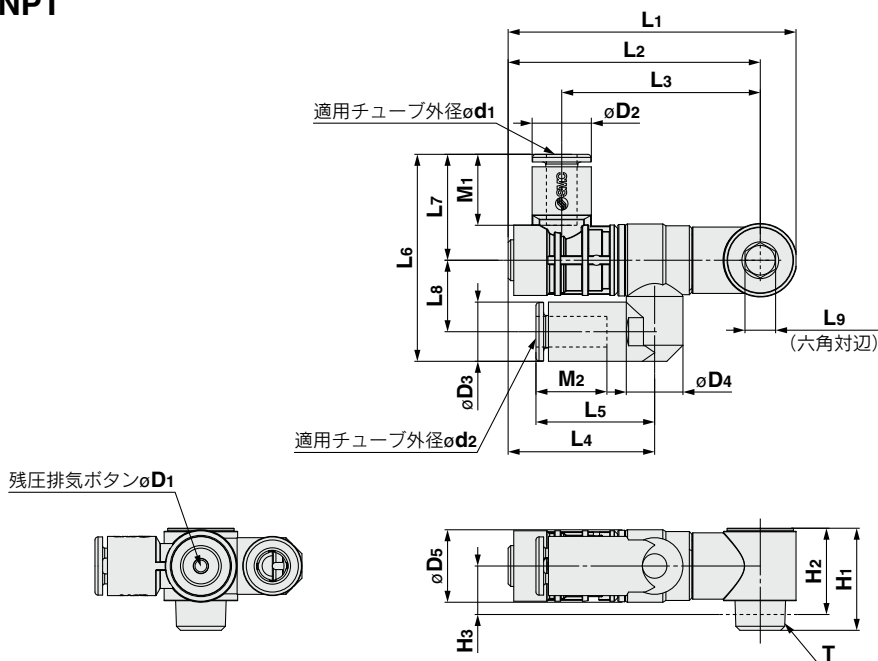
型式	d1	d2	T (R,NPT)	D1	D2	D3	D4	L1	L2	L3	L4	L5	L6	L7	L8	L9 (六角対辺)	H1	H2	H3	M1	M2	質量 (g)
AKP-LB03E-N01 (S)	6	5/32"	NPT1/8	2.9	11.6	9.3	14.2	56.4	49.4	38.9	20.7	27.9	20.8	27.5	20.4	5.56	20.0	16.8	9.4	13.9	12.7	35
AKP-LB07E-N01 (S)	6	1/4"				11.6								13.2	31.3						24.2	27.5
AKP-LB07E-N02 (S)	8	1/4"	NPT1/4	—	15.2	13.2	18.5	65.5	56.8	46.7	26.8	36.5	27.2	34.8	25.5	7.94	30.3	25.9	16.4	18.7	18.7	76
AKP-LB09E-N02 (S)	8	5/16"				15.2								13.2	36.5						27.2	36.5
AKP-LB03-N01 (S)	6	5/32"	NPT1/8	—	11.6	9.3	14.2	55.3	48.3	38.9	20.7	27.9	20.8	27.5	20.4	5.56	20.0	16.8	9.4	13.9	12.7	36
AKP-LB07-N01 (S)	6	1/4"				11.6								13.2	31.3						24.4	27.5
AKP-LB07-N02 (S)	8	1/4"	NPT1/4	—	15.2	13.2	18.5	64.6	55.9	46.7	26.8	36.5	27.2	34.8	25.5	7.94	30.3	25.9	16.4	18.7	17.1	75
AKP-LB09-N02 (S)	8	5/16"				15.2								13.2	34.8						25.5	36.5

AKP Series

外形寸法図

横形 ユニバーサルタイプ

シール方式/シール剤
ねじの種類/R, NPT



ミリサイズ

型式	d1	d2	T	D1	D2	D3	D4	D5	L1	L2	L3	L4	L5	L6	L7	L8	L9 (六角対辺)	H1	H2	H3	M1	M2	質量 (g)	
AKP-UB04E-01(S)		4				9.3	9.3																	
AKP-UB06E-01(S)	6	6	R1/8	2.9	11.6	11.6	11.1	14.2	56.4	49.4	38.9	28.7	17.5	38.6		13.1	6	20.0	16.9	9.5	13.9	12.9	36	
AKP-UB08E-01(S)		8			15.2	12.8	12.9					29.5	28.2	40.6	20.8	14.0						16.2	18.7	39
AKP-UB06E-02(S)	8	6	R1/4	2.9	15.2	12.8	12.9	18.5	65.5	56.8	46.7	30.8	25.5	52.0		18.4	8	30.0	25.3	14.8	18.7	17.1	75	
AKP-UB08E-02(S)		8			15.2	15.2						28.2	53.2	27.2	18.4	8						30.0	25.3	14.8
AKP-UB10E-03(S)	10	10	R3/8	2.9	18.5	18.5	16.2	23	77.6	67.1	56.5	34.1	32.7	64.4	31.9	23.2	10	37.7	32.6	18.6	21.0	21.0	138	
AKP-UB12E-04(S)	12	12	R1/2		21.7	21.7	19.4	28.6	93.6	80.8	69.4	42.2	36.4	73.2	35.3	27.0						10	45.2	38.8
AKP-UB10E-N03(S)	10	10	NPT3/8	2.9	18.5	18.5	16.2	23	77.6	67.1	56.5	34.1	32.7	64.4	31.9	23.2	9.525	37.4	32.7	20.2	21.0	21.0	138	
AKP-UB12E-N04(S)	12	12	NPT1/2		21.7	21.7	19.4	28.6	93.6	80.8	69.4	42.2	36.4	73.2	35.3	27.0						9.525	44.6	38.2
AKP-UB04-01(S)		4				9.3	9.3						17.5	38.6		13.1							12.9	37
AKP-UB06-01(S)	6	6	R1/8	—	11.6	11.6	11.1	14.2	55.3	48.3	38.9	27.6	23.2	40.6	20.8	14.0	6	20.0	16.9	9.5	13.9	14.1	37	
AKP-UB08-01(S)		8			15.2							28.4	28.2	44.6		16.2						18.7	40	
AKP-UB06-02(S)	8	6	R1/4	—	15.2	12.8	12.9	18.5	64.6	55.9	46.7	29.9	25.5	52.0		18.4	8	30.0	25.3	14.8	18.7	17.1	76	
AKP-UB08-02(S)		8			15.2	15.2						28.2	53.2	27.2	18.4	8						30.0	25.3	14.8
AKP-UB10-03(S)	10	10	R3/8	—	18.5	18.5	16.2	23	76.6	66.1	56.5	33.1	32.7	64.4	31.9	23.2	10	37.7	32.6	18.6	21.0	21.0	138	
AKP-UB12-04(S)	12	12	R1/2		21.7	21.7	19.4	28.6	92.6	79.8	69.4	41.2	36.4	73.2	35.3	27.0						10	45.2	38.8
AKP-UB10-N03(S)	10	10	NPT3/8	—	18.5	18.5	16.2	23	76.6	66.1	56.5	33.1	32.7	64.4	31.9	23.2	9.525	37.4	32.7	20.2	21.0	21.0	139	
AKP-UB12-N04(S)	12	12	NPT1/2		21.7	21.7	19.4	28.6	92.6	79.8	69.4	41.2	36.4	73.2	35.3	27.0						9.525	44.6	38.2

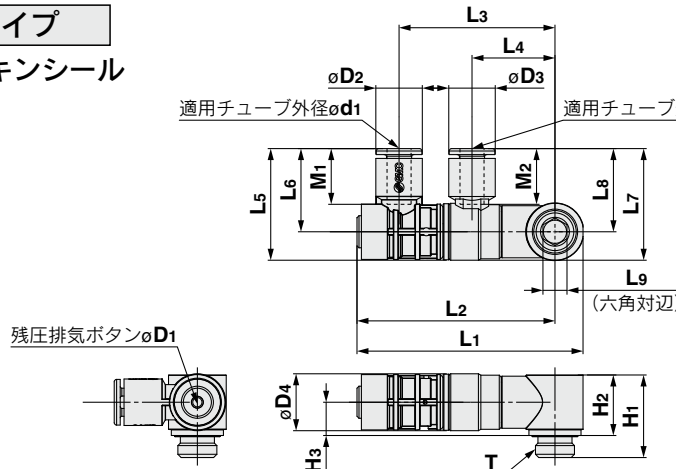
インチサイズ

型式	d1	d2	T	D1	D2	D3	D4	D5	L1	L2	L3	L4	L5	L6	L7	L8	L9 (六角対辺)	H1	H2	H3	M1	M2	質量 (g)
AKP-UB03E-N01(S)	6	5/32"	NPT1/8	2.9	11.6	9.3	9.3	14.2	56.4	49.4	38.9	28.7	17.5	38.6		13.1	5.56	20.0	16.8	9.4	13.9	12.9	37
AKP-UB07E-N01(S)		1/4"			13.2	12.9						29.5	25.9	43.6	20.8	16.2						5.56	20.0
AKP-UB07E-N02(S)	8	1/4"	NPT1/4	—	15.2	15.2	12.9	18.5	65.5	56.8	46.7	30.8	28.2	52.2		18.4	7.94	30.3	25.9	16.4	18.7	18.7	76
AKP-UB09E-N02(S)		5/16"			15.2	15.2						29.9	28.2	53.2	27.2	18.4						7.94	30.3
AKP-UB03-N01(S)	6	5/32"	NPT1/8	—	11.6	9.3	9.3	14.2	55.3	48.3	38.9	27.6	17.5	38.6		13.1	5.56	20.0	16.8	9.4	13.9	12.9	37
AKP-UB07-N01(S)		1/4"			13.2	12.9						28.4	25.9	43.6	20.8	16.2						5.56	20.0
AKP-UB07-N02(S)	8	1/4"	NPT1/4	—	15.2	15.2	12.9	18.5	64.6	55.9	46.7	29.9	25.9	52.2		18.4	7.94	30.3	25.9	16.4	18.7	17.1	76
AKP-UB09-N02(S)		5/16"			15.2	15.2						29.9	28.2	53.2	27.2	18.4						7.94	30.3

外形寸法図

横形 エルボタイプ

シール方式/パッキンシール
ねじの種類/G

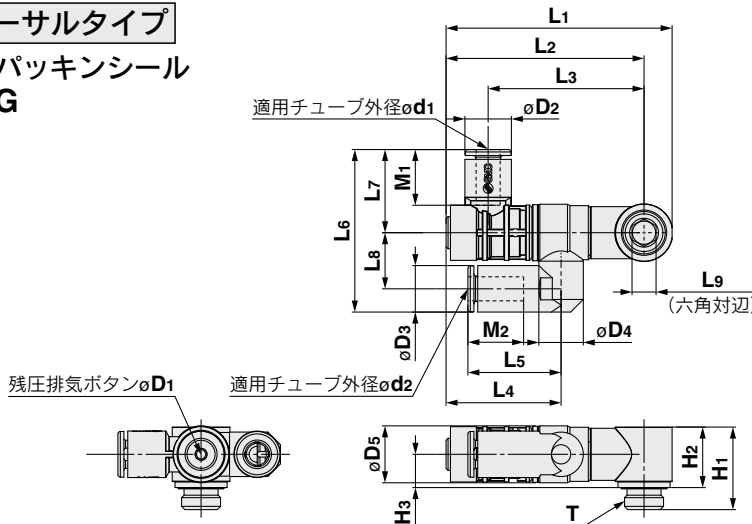


ミリサイズ

型式	d1	d2	T (R,NPT)	D1	D2	D3	D4	L1	L2	L3	L4	L5	L6	L7	L8	L9 (六角対辺)	H1	H2	H3	M1	M2	質量 (g)
AKP-LB04E-G01	6	4	G1/8	2.9	11.6	9.3	14.2	56.4	49.4	38.9	20.7	27.9	20.8	27.5	20.4	6	20.6	15.1	8.3	13.9	12.7	35
AKP-LB06E-G01		11.6				11.6								27.9	20.8							
AKP-LB08E-G01		8				15.2								32.4	25.3							
AKP-LB06E-G02	8	6	G1/4	2.9	15.2	12.8	18.5	65.5	56.8	46.7	26.8	36.5	27.2	34.8	25.5	8	27.8	21.3	11.8	18.7	17.1	71
AKP-LB08E-G02		8				15.2								36.5	27.2							
AKP-LB10E-G03		10				10								G3/8	2.9							
AKP-LB12E-G04	12	12	G1/2	2.9	21.7	21.7	28.6	93.6	80.8	69.4	38.6	49.6	35.3	49.6	35.3	10	41.0	32.0	17.5	22.0	22.0	229
AKP-LB04-G01	6	4	G1/8	—	11.6	9.3	14.2	55.3	48.3	38.9	20.7	27.9	20.8	27.5	20.4	6	20.6	15.1	8.3	13.9	12.7	35
AKP-LB06-G01		11.6				11.6								27.9	20.8							
AKP-LB08-G01		8				15.2								32.4	25.3							
AKP-LB06-G02	8	6	G1/4	—	15.2	12.8	18.5	64.6	55.9	46.7	26.8	36.5	27.2	34.8	25.5	8	27.8	21.3	11.8	18.7	17.1	72
AKP-LB08-G02		8				15.2								36.5	27.2							
AKP-LB10-G03		10				10								G3/8	—							
AKP-LB12-G04	12	12	G1/2	—	21.7	21.7	28.6	92.6	79.8	69.4	38.6	49.6	35.3	49.6	35.3	10	41.0	32.0	17.5	22.0	22.0	230

横形 ユニバーサルタイプ

シール方式/パッキンシール
ねじの種類/G



ミリサイズ

型式	d1	d2	T	D1	D2	D3	D4	D5	L1	L2	L3	L4	L5	L6	L7	L8	L9 (六角対辺)	H1	H2	H3	M1	M2	質量 (g)		
AKP-UB04E-G01	6	4	G1/8	2.9	11.6	9.3	9.3	14.2	56.4	49.4	38.9	28.7	17.5	38.6	20.8	13.1	6	20.6	15.1	8.3	13.9	12.9	37		
AKP-UB06E-G01		11.6				11.6	23.2																	40.6	14.0
AKP-UB08E-G01		8				15.2	29.5																	28.2	44.6
AKP-UB06E-G02	8	6	G1/4	2.9	15.2	12.8	12.9	18.5	65.5	56.8	46.7	30.8	25.5	52.0	27.2	18.4	8	27.8	21.3	11.8	18.7	17.1	73		
AKP-UB08E-G02		8				15.2	28.2																	53.2	27.2
AKP-UB10E-G03		10				10	G3/8																	2.9	18.5
AKP-UB12E-G04	12	12	G1/2	2.9	21.7	21.7	19.4	28.6	93.6	80.8	69.4	42.2	36.4	73.2	35.3	27.0	10	41.0	32.0	17.5	22.0	22.0	237		
AKP-UB04-G01	6	4	G1/8	—	11.6	9.3	9.3	14.2	55.3	48.3	38.9	27.6	17.5	38.6	20.8	13.1	6	20.6	15.1	8.3	13.9	12.9	37		
AKP-UB06-G01		11.6				11.6	23.2																	40.6	14.0
AKP-UB08-G01		8				15.2	28.4																	28.2	44.6
AKP-UB06-G02	8	6	G1/4	—	15.2	12.8	12.9	18.5	64.6	55.9	46.7	29.9	25.5	52.0	27.2	18.4	8	27.8	21.3	11.8	18.7	17.1	73		
AKP-UB08-G02		8				15.2	28.2																	53.2	27.2
AKP-UB10-G03		10				10	G3/8																	—	18.5
AKP-UB12-G04	12	12	G1/2	—	21.7	21.7	19.4	28.6	92.6	79.8	69.4	41.2	36.4	73.2	35.3	27.0	10	41.0	32.0	17.5	22.0	22.0	237		



AKP Series / 製品個別注意事項①

ご使用の前に必ずお読みください。安全上のご注意につきましては裏表紙、駆動制御機器／共通注意事項につきましては当社ホームページの「SMC製品取扱い注意事項」および「取扱説明書」をご確認ください。 <https://www.smcworld.com>

設計上のご注意

警告

①仕様をご確認ください。

本製品は、圧縮空気システム(真空含む)においてのみ使用されるように設計されています。
仕様範囲外の圧力や温度では破壊や作動不良の原因となりますので、使用しないでください。(仕様参照)
圧縮空気(真空含む)以外の流体を使用する場合は、当社にご確認ください。
仕様範囲を超えて使用した場合の損害に関して、いかなる場合も保証しません。

②分解・改造の禁止

本体を分解・改造(追加工を含む)をしないでください。けがや事故の恐れがあります。

③各製品の音速コンダクタンスおよび臨界圧力比は代表値となります。

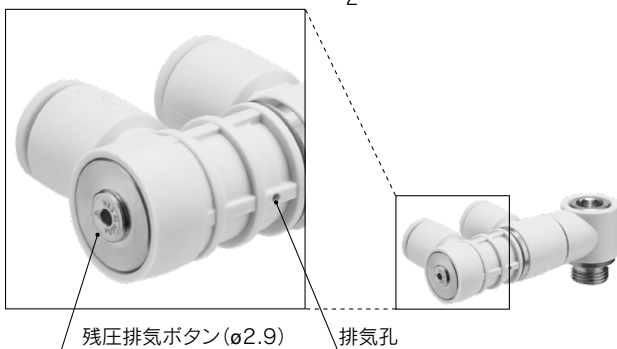
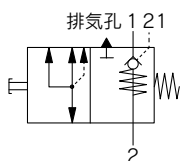
④PTFEが使用可能かご確認ください。

おねじタイプの管用テーパねじのシール剤にはPTFE(四ふっ化エチレン樹脂)パウダーが含まれています。使用上問題ないかご確認ください。

製品安全データシート(SDS)が必要な場合は、当社へご確認ください。

⑤パイロットチェック弁は、アクチュエータの駆動制御を目的とした製品です。

パイロットチェック弁はアクチュエータの一時的な停止に使用します。パイロット信号が入るまで、バルブは2→1の流路を遮断し、アクチュエータは停止します。パイロット信号が入ると2→1の流路が開放されます。残圧排気ボタンを操作するとすべての流路(2→1, 21, 排気孔)が開放されます。



⑥アクチュエータの正確かつ精密な中間停止には使用できません。

空気は圧縮性のある流体ですので、中間停止の信号でパイロットチェック弁が閉いても、圧力がバランスする位置までアクチュエータは動きます。

⑦長時間の停止位置保持に使用できません。

パイロットチェック弁、アクチュエータはエア漏れがゼロを保証していませんので、長時間停止位置を保持できない場合があります。長時間の保持が必要な場合は、機械的な保持ができる手段を講じたうえでご使用ください。

⑧『AKP-□-M5』または、『AKP-□-U10』をご使用の場合は、ポート1側の残圧にご注意ください。

ポート1側の残圧により、アクチュエータの中間停止の応答性が遅くなる場合があります。『AKP-□-M5』または、『AKP-□-U10』の場合は、ポート1側に残圧が生じないように、エキゾーストセンタバルブを用いた回路でご使用ください。

⑨中間停止時の残圧にご注意ください。

本製品でアクチュエータを中間停止した場合、アクチュエータ内部に圧力が封じ込められていますので、残圧開放の際はアクチュエータが駆動します。周囲の安全確認を行ったうえで残圧排気ボタンの操作を行ってください。

⑩残圧開放時の安全を事前に確認したうえでご使用ください。

残圧開放の際に、ご使用の回路によっては排気速度が異なる場合があります。ご使用になる回路でも安全な速度になるように事前に確認したうえで本製品を使用してください。また、排気孔から排出される空気にもご注意ください。

⑪残圧開放時のアクチュエータの動作にご注意ください。

残圧排気ボタン操作時や保守点検時の残圧により、アクチュエータが動き出す場合があります。あらかじめアクチュエータの作動による危険が発生しないように対策をしてください。

特に、アクチュエータ供給側にエキゾーストセンタバルブを用いている場合(P.11図A)は1, 21, 排気孔より残圧が解放されるため、動作速度に十分に注意してください。安全回路として、21, 排気孔からのみ排気されるP.11図Bのクローズドセンタバルブを使用した配管例を推奨いたします。ただし、『AKP-□-M5』または、『AKP-□-U10』の場合はエキゾーストセンタバルブでの使用としてください。



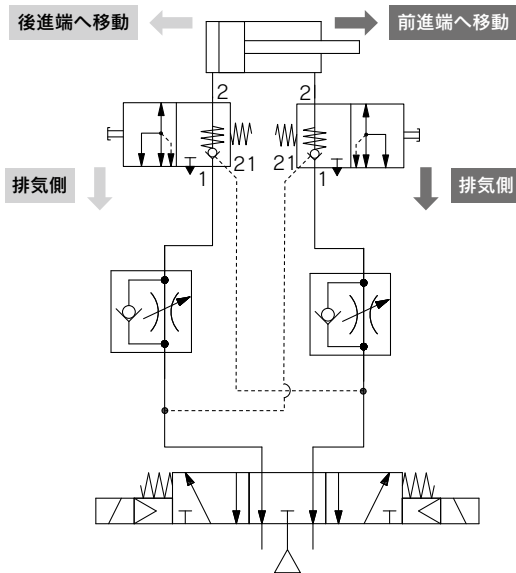
AKP Series / 製品個別注意事項②

ご使用の前に必ずお読みください。安全上のご注意につきましては裏表紙、駆動制御機器／共通注意事項につきましては当社ホームページの「SMC製品取扱い注意事項」および「取扱説明書」をご確認ください。 <https://www.smcworld.com>

設計上のご注意

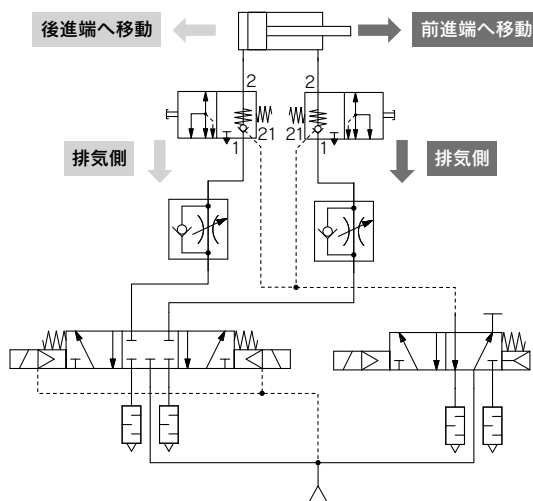
警告

なお、排気側に対するアクチュエータの動作方向は下図を参照ください。



図A エキゾーストセンタバルブ使用配管例

※『AKP-□-M5』または、『AKP-□-U10』の場合は、エキゾーストセンタバルブを使用した回路でご使用ください。



図B クローズドセンタバルブ使用配管例
(当社推奨例)

※『AKP-□-M5』または、『AKP-□-U10』の場合は、クローズドセンタバルブを使用した回路での使用はできません。クローズドセンタバルブとの使用をご希望の方は当社までご相談ください。

⑫ 残圧排気ボタンの操作は工具を用いて、奥まで押込んでください。

残圧排気ボタンは先端径φ2.8以下の工具を用いて奥まで押込んでください。操作力と操作深さは下表を参照ください。残圧が高いほど、残圧排気ボタンを操作するために必要な力が大きくなりますので、ご注意ください。

機種	操作力[N] (参考値)	操作深さ[mm]
AKP-□-M5/U10	5.3 ~ 8.2	3.5
AKP-□-□01	5.1 ~ 11.9	3.9
AKP-□-□02	6.7 ~ 19.5	3.8
AKP-□-□03	10.6 ~ 34.4	4.7
AKP-□-□04	17.1 ~ 54.4	5.8

⑬ 残圧排気ボタン操作後は、ボタンが正規位置に復帰していることを確認してください。

残圧排気ボタンが製品の端面まで復帰していることを確認してから使用してください。ボタンが復帰しない場合、アクチュエータの中間停止機能が働かなくなりますので、製品を交換してから使用してください。

⑭ 残圧開放後の再起動時のアクチュエータの飛出しにご注意ください。

残圧開放後の再起動の際は、初動の駆動方向を確認し、安全を確保したうえで再起動を行ってください。アクチュエータが飛出す恐れがあります。

⑮ バランス制御回路でご使用される場合、パイロット圧力が供給圧力の50%であってもチェック弁が解除できない場合があります。その場合にはパイロット圧力を使用圧力と同圧になるよう、減圧されていない場所からとってください。最低作動圧力でご使用される場合、パイロット圧力は0.1MPa以上としてください。ただし、『AKP-□-M5』または、『AKP-□-U10』の場合、パイロット圧力は0.15MPa以上としてください。

⑯ ご参考として、当社の耐久試験により最高使用圧力でチェック弁のON、OFF動作1000万回の耐久性と残圧排気ボタンの動作1万回の耐久性を確認しました。なお、限られた条件下の試験でありますのでご注意ください。



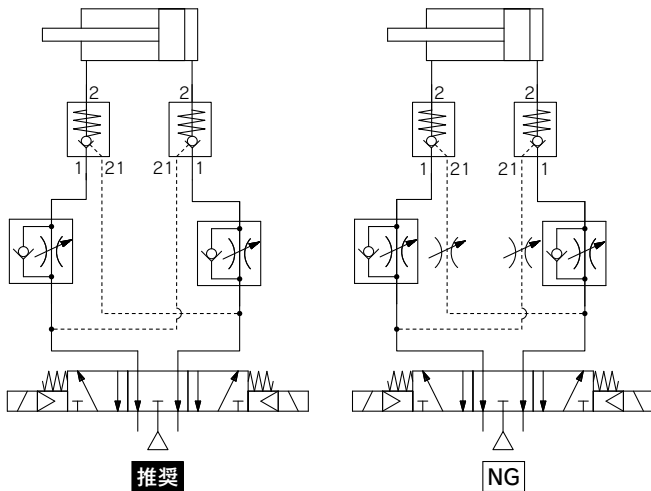
AKP Series / 製品個別注意事項③

ご使用の前に必ずお読みください。安全上のご注意につきましては裏表紙、駆動制御機器／共通注意事項につきましては当社ホームページの「SMC製品取扱い注意事項」および「取扱説明書」をご確認ください。 <https://www.smcworld.com>

設計上のご注意

警告

- ⑰以下のような場合、動作不良や発振による騒音が生じる恐れがあります。
- ・ポート1側とポート2側との差圧が、最低使用圧力よりも小さい場合。
 - ・製品のIN側配管や切換弁の有効断面積が、製品よりも小さい場合。
 - ・製品作動時、ポート1側の圧力降下がポート2側の圧力の低下よりも遅い場合。
 - ・ポート21の供給圧力が絞られている場合。(下図のイメージ配管図を参照ください)
 - ・ポート1側配管(チューブ)が折れ曲がっている、またはつぶされている場合。



取付

警告

- ①取扱説明書
よく読んで内容を理解したうえで製品を取付けご使用ください。また、いつでも使用できるように保管しておいてください。
- ②メンテナンススペースの確保
保守点検に必要なスペースを確保してください。
- ③ねじの締付けおよび締付トルクの厳守
取付け時は、適正トルクでねじを締付けてください。
- ④RねじはRcねじへ、NPTねじはNPTねじへ、GねじはGねじへねじ込んでください。
- ⑤配管方向を確認して取付けてください。
IN側を切換え弁に、OUT側をアクチュエータに接続してください。

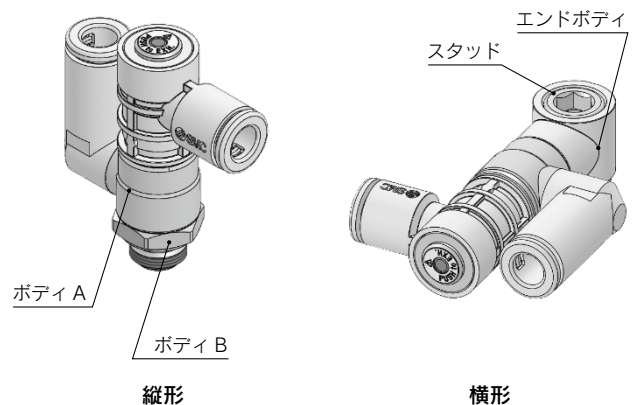
取付

警告

- ⑥継手部など製品への衝撃、工具によるこじり、打撃は避けてください。
破損やエア漏れの原因となります。
配管するチューブは、P.14図1の推奨配管条件にて、チューブ長さに余裕を持った配管をお願いいたします。結束バンドなどで配管を束ねる場合には配管部に外力が加わらないようご配慮願います。(P.14図2参照)
- ⑦ワンタッチ管継手の取扱いにつきましては、ホームページWEBカタログ 管継手&チューブ/共通注意事項をご参照ください。
- ⑧シリンダへの取付方法に注意してください。
横形は六角レンチ対応になります。スパナでの取付はできません。縦形はスパナでの取付けになります。縦形と横形で取付方法が異なることに注意してください。
- ⑨縦形の取付け・取外しはボディBの六角二面幅を適正なスパナで締め込んでください。
それ以外の部分を使用すると破損の原因となります。取付け後の位置合わせは、ボディAを手で回転させて行ってください。
- ⑩横形の取付け・取外しは、スタッドの六角穴に適正な六角棒スパナを奥まで挿込んで締め込んでください。
それ以外の部分を使用すると破損の原因となります。取付け後の位置合わせは、エンドボディを手で回転させて行ってください。六角棒スパナ適正寸法は下表を参照ください。

接続ねじサイズ	六角棒スパナ(呼び)	
	ミリサイズ	インチサイズ
M5、10-32UNF	2.5	—
R1/8、G1/8	6	—
NPT1/8	—	7/32"
R1/4、G1/4	8	—
NPT1/4	—	5/16"
R3/8、G3/8	10	—
NPT3/8	—	3/8"
R1/2、G1/2	10	—
NPT1/2	—	3/8"

※六角棒スパナの形状は、JIS B4609 2008 による。





AKP Series / 製品個別注意事項④

ご使用前に必ずお読みください。安全上のご注意につきましては裏表紙、駆動制御機器／共通注意事項につきましては当社ホームページの「SMC製品取扱い注意事項」および「取扱説明書」をご確認ください。 <https://www.smcworld.com>

取付

警告

- ①製品が常時回転するような使い方で使用しないでください。また、モーメント荷重が作用する使い方で使用しないでください。

継手部もしくは製品が破損する場合があります。

注意

M5, 10-UNFの場合

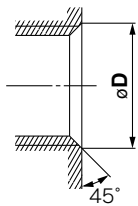
1) 締込み方法について

手締め後、締込み工具を用いて約1/6～1/4回転増締めしてください。参考値としては、締付トルク：1～1.5N・mです。

注) ねじ込み過ぎるとねじ部の折れやガスケットの変形によるエア漏れの原因となります。

ねじ込みが浅いとねじ部の緩みやエア漏れの原因となります。

2) 締込み方法について



ISO16030(空気圧流動力-接続-ポートおよびスタッドエンド)に準拠して、下表の面取径を推奨します。

めねじサイズ	面取口径 ϕD (推奨値)
M5	5.1～5.4
10-32UNF	5.0～5.3

R, NPT, Gねじの場合

1) 締込み方法について

ねじの締込みは、手締め後にスタッドの六角穴を適正な六角レンチで締込んでください。

適正締付トルクは下表を参考値としてください。

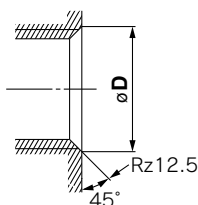
接続ねじサイズ	適正締付トルク N・m
1/8	3～5
1/4	8～12
3/8	15～20
1/2	20～25

2) めねじ面取径の大きさ

下表の面取りを行うことにより、ねじ加工性・バリの防止にも有効です。

接続ねじサイズ	面取口径 ϕD (推奨値)		
	Rc	NPT	G
1/8	10.2～10.4	10.5～10.7	9.8～10.2
1/4	13.6～13.8	14.1～14.3	13.3～13.7
3/8	17.1～17.3	17.4～17.6	16.8～17.2
1/2	21.4～21.6	21.7～21.9	21.0～21.4

※Gねじ(パッキンシール)はISO 16030-2001に準ずる。



シール付配管

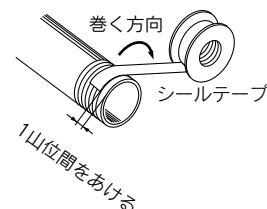
注意

- ①ねじ込み過ぎると、シール剤の外部へのはみ出し量が多くなります。はみ出したシール剤は除去してください。
- ②ねじ込みが浅いと、シール不良やねじの緩みの原因となります。
- ③再使用について
 - 1) 通常2～3回の再使用が可能です。
 - 2) 取外した管継手に別離し、付着しているシール剤をエアブロー等で除去してから再使用ください。別離したシール剤が周辺機器に入込むとエア漏れや作動不良の原因となります。
 - 3) シール効果がなくなった場合には、シール剤の上からテープ状シールを巻いて再使用ください。テープ状シール剤以外は使用しないでください。
- ④位置決めが必要な場合などでは、ねじ込み後戻すとエア漏れの原因となります。
- ⑤RねじはRcねじへ、NPTねじはNPTねじへねじ込んで使用してください。

配管

注意

- ①ワンタッチ管継手の取扱いにつきましては、ホームページWEBカタログ 管継手&チューブ/共通注意事項をご参照ください。
- ②配管前の処置
配管前にエアブロー(フラッシング)または洗浄を十分行い、管内の切粉、切削油、ゴミ等を除去してください。
- ③シールテープの巻き方
配管や継手類をねじ込む場合には、配管ねじの切粉やシール剤が配管内部へ入り込まないようにしてください。なお、シールテープを使用される時は、ねじ部を約1山残して巻いてください。





AKP Series / 製品個別注意事項⑤

ご使用の前に必ずお読みください。安全上のご注意につきましては裏表紙、駆動制御機器／共通注意事項につきましては当社ホームページの「SMC製品取扱い注意事項」および「取扱説明書」をご確認ください。 <https://www.smcworld.com>

ワンタッチ管継手個別注意事項

取付／配管

⚠ 注意

①ワンタッチ管継手のチューブ着脱操作

1. チューブの装着

1) 外周に傷のないチューブを直角に切断してください。チューブ切断の際はチューブカッタTK-1,2,3,6をご使用ください。ペンチ、ニッパ、ハサミ等は使用しないでください。

扁平して、接続できない場合や接続後のチューブ抜け、エア漏れの原因となります。

2) ポリウレタン材質のチューブは、内圧を加えることにより外径が膨張するため、ワンタッチ管継手に再装着できない場合があります。チューブ外径を確認し外径精度が $\phi 2$ で $+0.07\text{mm}$ 以上、その他のサイズで $+0.15\text{mm}$ 以上の場合、チューブを切断せずワンタッチ管継手に再装着してご使用ください。ワンタッチ管継手に再装着する場合は、チューブがスムーズにリリースブッシュを通過できるかご確認ください。

3) チューブを握り、ゆっくりと押し込み、奥まで確実に差込んでください。

4) 奥まで差込んだらチューブを軽く引張り、抜けないことを確認してください。奥まで確実に装着されていないと、エア漏れやチューブ抜けの原因となります。

2. チューブの離脱

1) リリースブッシュを十分に押し込んでください。この時、ツバを均等に押ししてください。

2) リリースブッシュが戻されないように押さえながら、チューブを抜いてください。リリースブッシュの押さえが不十分だと逆に食い込みが増し、抜けにくくなります。

3) 離脱したチューブを再使用するときは、チューブの食い込んだ箇所を切断してご使用ください。チューブの食い込んだ箇所をそのまま使用すると、エア漏れの原因やチューブが離脱しにくくなります。

②金属ロッド付製品の接続について

ワンタッチ管継手に金属ロッド付製品(KCシリーズ等)を接続後、チューブ、樹脂製プラグおよびレジューサ等を使用しないでください。抜けの原因となります

③チューブ、樹脂プラグ、金属ロッド等を装着する時は、リリースブッシュを押しつけて装着しないでください。

また、装着前にリリースブッシュを空押ししないでください。抜けの原因となります。

推奨配管条件

①ワンタッチ管継手に配管する際は図1の推奨配管条件にて、チューブ長さに余裕を持った配管をお願いいたします。

また、結束バンドなどで配管を束ねる場合には継手に外力が加わらないように配管願います。(図2参照)

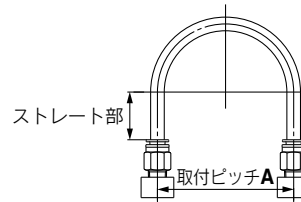


図1 推奨配管図

単位：mm

チューブサイズ	取付ピッチA			ストレート部長さ
	ナイロンチューブ	リフトナイロンチューブ	ポリウレタンチューブ	
$\phi 4, 5/32"$	56以上	44以上	26以上	20以上
$\phi 6$	84以上	66以上	39以上	30以上
$\phi 1/4"$	89以上	70以上	57以上	32以上
$\phi 8, 5/16"$	112以上	88以上	52以上	40以上
$\phi 10$	140以上	110以上	69以上	50以上
$\phi 12$	168以上	132以上	88以上	60以上

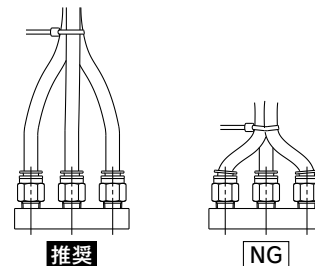


図2 結束バンドで配管を束ねた場合

空気源

⚠ 警告

①流体の種類について

使用流体は圧縮空気を使用し、それ以外の流体で使用する場合には、当社にご相談ください。

②ドレンが多量の場合

ドレンを多量に含んだ圧縮空気は空気圧機器の作動不良の原因となります。エアドライヤ、ドレンキャッチをフィルタの前に取付けてください。

③ドレン抜き管理

エアフィルタのドレン抜きを忘れるとドレンが二次側に流出し、空気圧機器の作動不良を招きます。ドレン抜き管理が困難な場合には、オートドレン付フィルタのご使用をお勧めします。

以上の圧縮空気の質についての詳細は、当社の「圧縮空気清浄化システム」をご参照ください。

④空気の種類について

圧縮空気が化学薬品、有機溶剤を含有する合成油、塩分、腐食性ガス等を含む時は破損や作動不良の原因となりますので、使用しないでください。



AKP Series / 製品個別注意事項⑥

ご使用前に必ずお読みください。安全上のご注意につきましては裏表紙、駆動制御機器／共通注意事項につきましては当社ホームページの「SMC製品取扱い注意事項」および「取扱説明書」をご確認ください。 <https://www.smcworld.com>

空気源

⚠ 注意

①エアフィルタを取付けてください。

バルブ近くの上流側に、エアフィルタを取付けてください。ろ過度は $5\mu\text{m}$ 以下を選定していただくか、ISO 8573-1:2010 [6:4:4]*相当以下を選定してください。

※入口側圧縮空気の清浄等級[7:4:4]に対して、エアフィルタを取付けた場合に相当します。

②使用流体温度および周囲温度は仕様の範囲内でご使用ください。

5℃以下の場合は、回路中の水分が凍結しパッキンの損傷、作動不良の原因となりますので凍結防止の対策を施してください。

以上の圧縮空気の質についての詳細は、当社の「圧縮空気清浄化システム」をご参照ください。

使用環境

⚠ 警告

①腐食性ガス、化学薬品、海水、水、水蒸気の雰囲気または付着する場所では、使用しないでください。

②直射日光の当たる場所では、日光を遮断してください。

③周囲に熱源があり、輻射熱を受ける場所では使用しないでください。

保守点検

⚠ 警告

①保守点検は、取扱説明書の手順で行ってください。

取扱いを誤ると、機器や装置の破損や作動不良の原因となります。

②メンテナンス作業

圧縮空気は取扱いを誤ると危険ですので、製品仕様を守るとともに、エレメントの交換やその他のメンテナンスなどは空気圧機器について十分な知識と経験のある方が行ってください。

③ドレン抜き

エアフィルタなどのドレン抜きは定期的に行ってください。

④機器の取外しおよび圧縮空気の給・排気

機器を取外す時は、被駆動物体の落下防止処置や暴走防止処置などがなされていることを確認してから、供給する空気と設備の電源を遮断し、システム内の圧縮空気を排気してから行ってください。また、再起動する場合は、飛出し防止処置がなされていることを確認してから、注意して行ってください。

⚠️ 安全上のご注意

ここに示した注意事項は、製品を安全に正しくお使いいただき、あなたや他の人々への危害や損害を未然に防止するためのものです。これらの事項は、危害や損害の大きさと切迫の程度を明示するために、「注意」「警告」「危険」の三つに区分されています。いずれも安全に関する重要な内容ですから、国際規格(ISO/IEC)、日本産業規格(JIS)※1)およびその他の安全法規※2)に加えて、必ず守ってください。

- ⚠️ 危険** : 切迫した危険の状態、回避しないと死亡もしくは重傷を負う可能性が想定されるもの。
- ⚠️ 警告** : 取扱いを誤った時に、人が死亡もしくは重傷を負う可能性が想定されるもの。
- ⚠️ 注意** : 取扱いを誤った時に、人が傷害を負う危険が想定される時、および物的損害のみの発生が想定されるもの。

※1) ISO 4414: Pneumatic fluid power - General rules and safety requirements for systems and their components
ISO 4413: Hydraulic fluid power - General rules and safety requirements for systems and their components
IEC 60204-1: Safety of machinery - Electrical equipment of machines - Part 1: General requirements
ISO 10218-1: Robots and robotic devices - Safety requirements for industrial robots - Part 1: Robots
JIS B 8370: 空気圧システム及びその機器の一般規則及び安全要求事項
JIS B 8361: 油圧システム及びその機器の一般規則及び安全要求事項
JIS B 9960-1: 機械類の安全性—機械の電気装置—第1部: 一般要求事項
JIS B 8433-1: ロボット及びロボティクスデバイス—産業用ロボットのための安全要求事項—第1部: ロボット

※2) 労働安全衛生法 など

⚠️ 警告

① 当社製品の適合性の決定は、システムの設計者または仕様を決定する人が判断してください。

ここに掲載されている製品は、使用される条件が多様なため、そのシステムへの適合性の決定は、システムの設計者または仕様を決定する人が、必要に応じて分析やテストを行ってから決定してください。このシステムの所期の性能、安全性の保証は、システムの適合性を決定した人の責任になります。常に最新の製品カタログや資料により、仕様の全ての内容を検討し、機器の故障の可能性についての状況を考慮してシステムを構成してください。

② 当社製品は、充分な知識と経験を持った人が取扱ってください。

ここに掲載されている製品は、取扱いを誤ると安全性が損なわれます。機械・装置の組立てや操作、メンテナンスなどは充分な知識と経験を持った人が行ってください。

③ 安全を確認するまでは、機械・装置の取扱い、機器の取外しを絶対に行わないでください。

1. 機械・装置の点検や整備は、被駆動物体の落下防止処置や暴走防止処置などがなされていることを確認してから行ってください。
2. 製品を取外す時は、上記の安全処置がとられていることの確認を行い、エネルギー源と該当する設備の電源を遮断するなど、システムの安全を確保すると共に、使用機器の製品個別注意事項を参照、理解してから行ってください。
3. 機械・装置を再起動する場合は、予想外の動作・誤動作が発生しても対処できるようにしてください。

④ 当社製品は、製品固有の仕様外での使用はできません。次に示すような条件や環境で使用するには開発・設計・製造されておりませんので、適用外とさせていただきます。

1. 明記されている仕様以外の条件や環境、野外や直射日光が当たる場所での使用。
2. 原子力、鉄道、航空、宇宙機器、船舶、車両、軍用、生命および人体や財産に影響を及ぼす機器、燃料装置、娯楽機器、緊急遮断回路、プレス用クラッチ・ブレーキ回路、安全機器などへの使用、およびカタログ、取扱説明書などの標準仕様に合わない用途の使用。
3. インターロック回路に使用する場合。ただし、故障に備えて機械式の保護機能を設けるなどの2重インターロック方式による使用を除く。また定期的に点検し正常に動作していることの確認を行ってください。

⚠️ 注意

当社の製品は、自動制御機器用製品として、開発・設計・製造しており、平和利用の製造業向けとして提供しています。

製造業以外でのご使用については、適用外となります。

当社が製造、販売している製品は、計量法で定められた取引もしくは証明などを目的とした用途では使用できません。

新計量法により、日本国内でSI単位以外を使用することはできません。

保証および免責事項／適合用途の条件

製品をご使用いただく際、以下の「保証および免責事項」、「適合用途の条件」を適用させていただきます。

下記内容をご確認いただき、ご承諾のうえ当社製品をご使用ください。

『保証および免責事項』

- ① 当社製品についての保証期間は、使用開始から1年以内、もしくは納入後1.5年以内、いずれか早期に到達する期間です。※3) また製品には、耐久回数、走行距離、交換部品などを定めているものがありますので、当社最寄りの営業拠点にご確認ください。
- ② 保証期間中において当社の責による故障や損傷が明らかになった場合には、代替品または必要な交換部品の提供を行わせていただきます。なお、ここでの保証は、当社製品単体の保証を意味するもので、当社製品の故障により誘発される損害は、保証の対象範囲から除外します。
- ③ その他製品個別の保証および免責事項も参照、ご理解の上、ご使用ください。

※3) 真空パッドは、使用開始から1年以内の保証期間を適用できません。真空パッドは消耗部品であり、製品保証期間は納入後1年です。ただし、保証期間内であっても、真空パッドを使用したことによる摩耗、またはゴム材質の劣化が原因の場合には、製品保証の適用範囲外となります。

『適合用途の条件』

海外へ輸出される場合には、経済産業省が定める法令(外国為替および外国貿易法)、手続きを必ず守ってください。

⚠️ 安全に関するご注意

ご使用の際は「SMC製品取扱い注意事項」(M-03-3)および「取扱説明書」をご確認のうえ、正しくお使いください。

SMC株式会社

<https://www.smcworld.com>

営業拠点 / 仙台・札幌・北上・山形・郡山・大宮・茨城・宇都宮・太田・長岡・草加・川越・甲府・長野
諏訪・東京・南東京・西東京・千葉・厚木・横浜・浜松・静岡・沼津・豊田・半田・豊橋
名古屋・四日市・小牧・金沢・富山・福井・京都・滋賀・奈良・福知山・大阪・南大阪・門真
神戸・姫路・岡山・高松・松山・山陰・広島・福山・山口・福岡・北九州・熊本・大分・南九州
技術センター・工場 / 筑波技術センター・草加工場・筑波工場・下妻工場・釜石工場・遠野工場
矢祭工場

代理店

お客様相談窓口 **フリーダイヤル ☎ 0120-837-838**
受付時間 / 9:00~12:00 13:00~17:00 月~金曜日(祝日、会社休日を除く)

Ⓐ ③ このカタログの内容は予告なしに変更する場合がありますので、あらかじめご了承ください。

D-G

©2022 SMC Corporation All Rights Reserved