

4ポートソレノイドバルブ カセットタイプマニホールド

弾性体シール

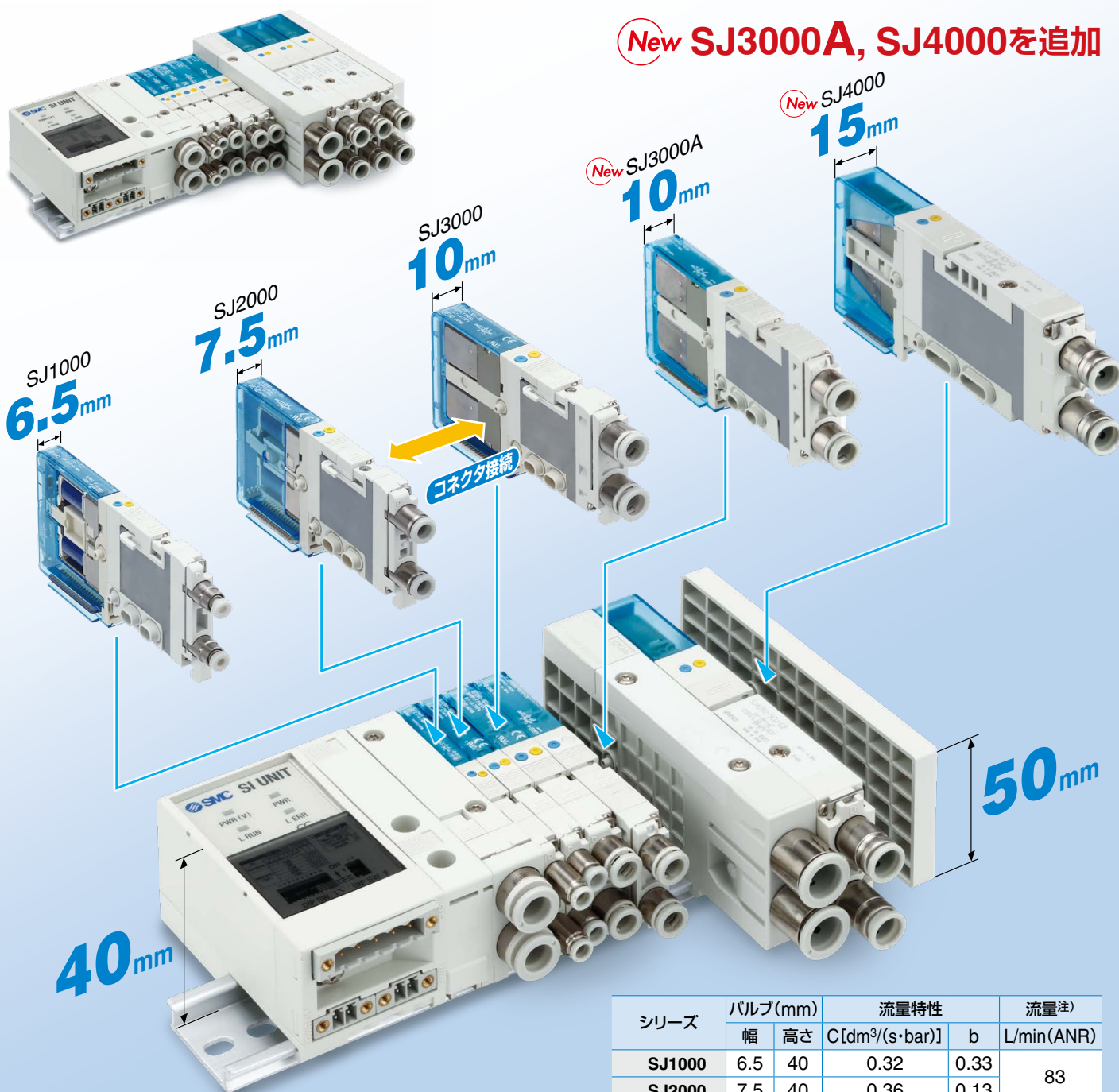
CE UK
CA

UL
C US
*SJ1000/2000/3000のみ

RoHS

SJシリーズ5サイズの実現

New SJ3000A, SJ4000を追加



シリーズ	バルブ(mm)		流量特性		流量注)
	幅	高さ	C[dm ³ /(s·bar)]	b	L/min(ANR)
SJ1000	6.5	40	0.32	0.33	83
SJ2000	7.5	40	0.36	0.13	
SJ3000	10	40	0.56	0.11	128
New SJ3000A	10	40	0.76	0.19	181
New SJ4000	15	50	2.61	0.20	625

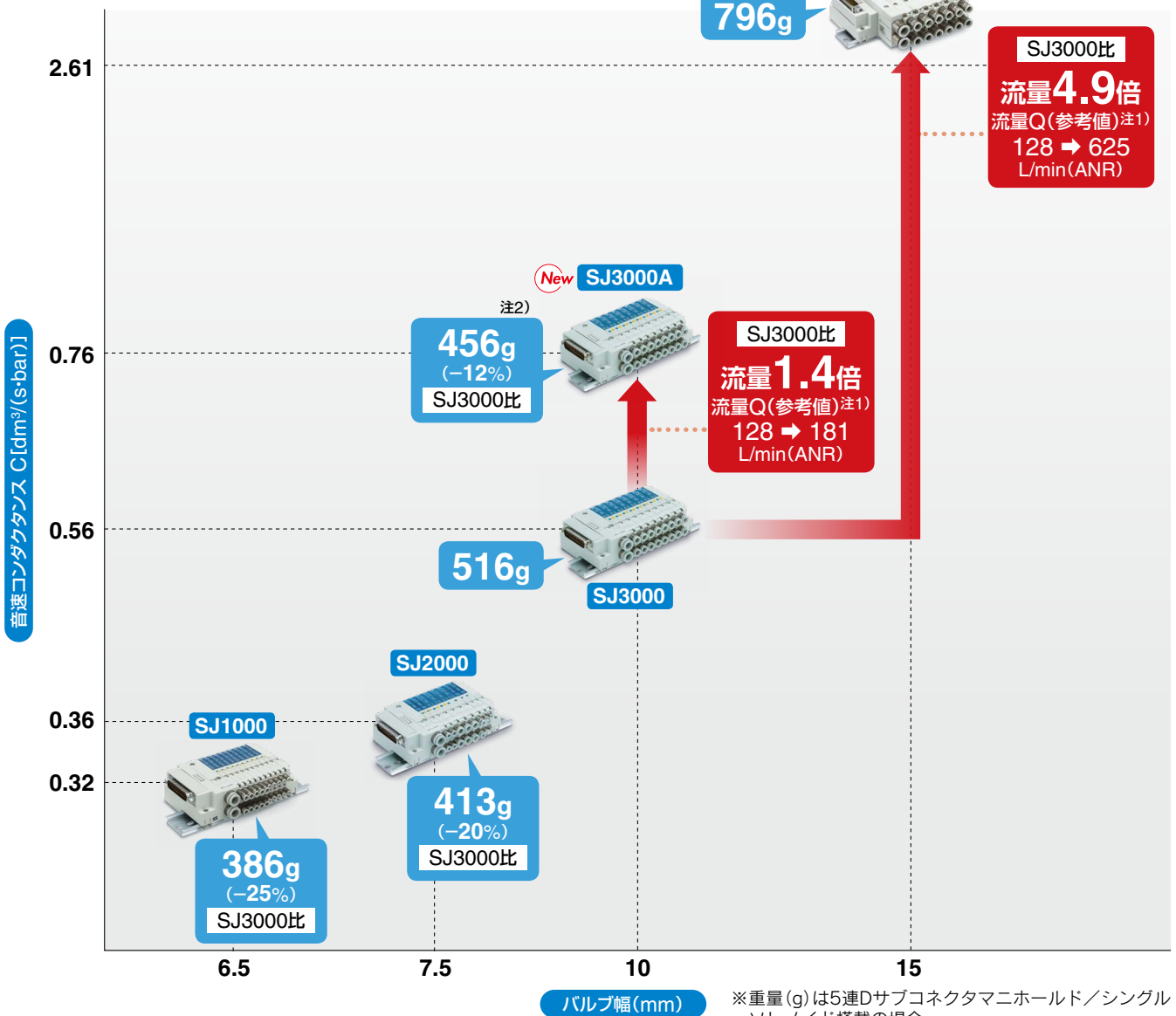
注) 一次側0.6MPa、二次側0.5MPa(20℃)の場合の参考値

SJ1000/2000/3000/4000 Series

SMC

CAT.S11-87E A

SJ1000/2000/3000/4000



※重量 (g) は5連Dサブコネクタマニホールド/シングルソレノイド搭載の場合
 注1) 流量Qは、一次側0.6MPa、二次側0.5MPa(20℃)の場合の参考値
 注2) バルブのボディ材質を亜鉛からアルミに変更し軽量化

消費電力

0.15W※ (SJ3000/4000節電回路付)
 0.23W※ (SJ1000/2000節電回路付)
 ※詳細はP.140をご参照ください。

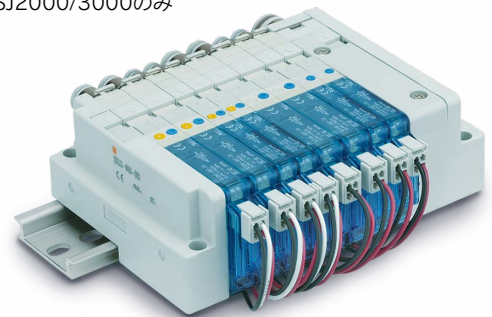
コネクタ接続(カードエッジ式)

SJ1000/2000/3000/4000シリーズの混載が可能
 ・連数の増減、バルブの交換が容易
 ・34極コネクタを採用。ダブルソレノイドで16連、シングルソレノイドなら32連まで対応可能。



ノンプラグイン個別配線にも対応

※SJ2000/3000のみ

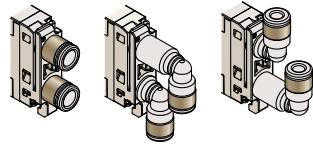


マニホールドはノンハロゲンリード線を使用

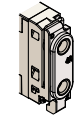
4ポートソレノイドバルブ カセットタイプマニホールド SJ1000/2000/3000/4000 Series

配管バリエーション

ワンタッチ管継手付



ねじ込み

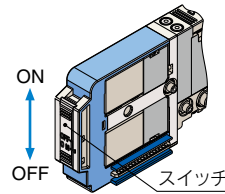


1(P)、3/5(E)ポートにねじ込みタイプはありません。

	SJ1000	SJ2000	SJ3000	SJ4000
エルボ管継手	—	●	●	—
ねじ配管	—	●	●	—

スイッチ付(コネクタ接続にて対応)

- 各バルブの信号を個別に遮断可能。
- バルブが通電状態でもOFFすることによりマニュアル操作が可能。
※SJ2000/3000のみ



マニホールド側のコネクタからの電気信号があってもバルブコイルを非通電状態にし、マニュアル操作を可能にします。

マニュアルロック

スイッチをスライドさせることでマニュアルが押せない状態になり誤操作を防止します。

ロック時

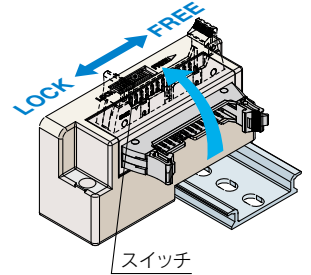


ロック解除時



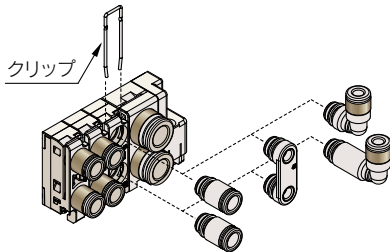
コネクタ取付方向

スイッチをスライドさせることでコネクタの向きの変更が可能です。



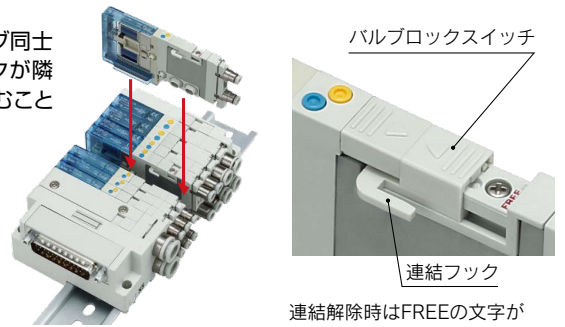
継手の交換可能

クリップを外すことで継手の種類およびサイズの変更が簡単に行えます。 [詳細▶P.142](#)



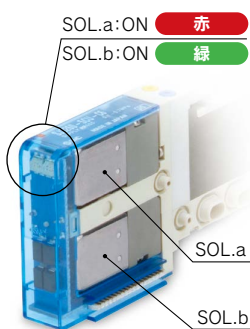
バルブ連結機構

バルブロックスイッチによりバルブ同士の連結を固定します。連結フックが隣接するバルブの連結溝に入り込むことで確実な接続が確認できます。
※SJ4000は除く



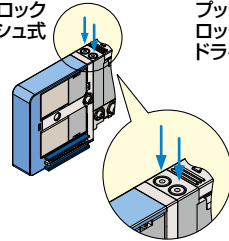
連結解除時はFREEの文字が見えます。

ランプ表示

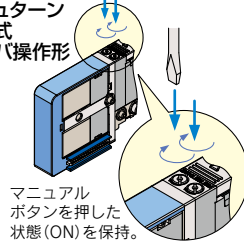


マニュアル種類

ノンロック
プッシュ式

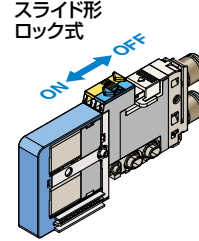


プッシュターン
ロック式
ドライバ操作形

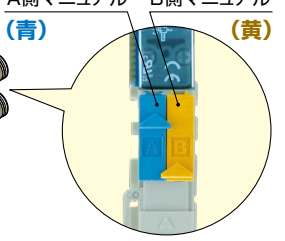


マニュアルボタンを押した状態 (ON) を保持。

スライド形
ロック式



A側マニュアル (青) B側マニュアル (黄)

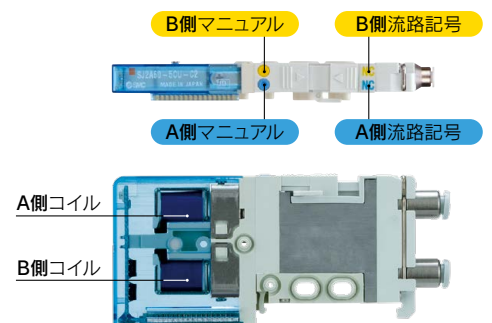


	SJ1000	SJ2000	SJ3000	SJ4000
ノンロックプッシュ式	●	●	●	●
プッシュターンロック式ドライバ操作形	●	—	●	●
スライド形ロック式	—	●	●	—

4位置デュアル3ポート弁

- 3ポート弁を1台のバルブに集約。
- 4(A)、2(B)ポートを個別に制御可能。
- 4ポート弁と同一マニホールドに混載可能。
- 3種類の組合せを用意。

A側	B側	JIS記号
N.C. 弁	N.C. 弁	
N.O. 弁	N.O. 弁	
N.C. 弁	N.O. 弁	



コネクタ接続マニホールド

Dサブコネクタ



フラットケーブル



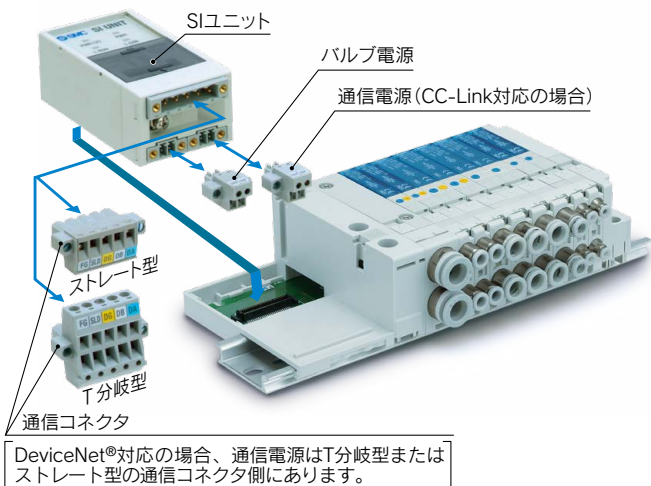
EX180一体型(出力対応)シリアル伝送システム

※コネクタ接続のみ



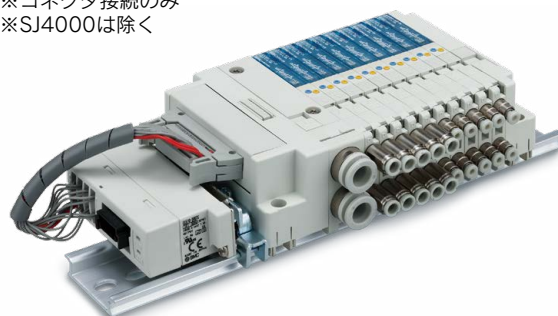
- CC-Link(32点出力)、DeviceNet®(32,16点出力)対応
- コネクタ接続によりSIユニットおよび配線の脱着が容易

バルブ電源と通信電源を分離。メンテナンス時の安全性が向上。
通信コネクタはT分岐型、ストレート型の選択可能。



EX510ゲートウェイ方式シリアル伝送システム

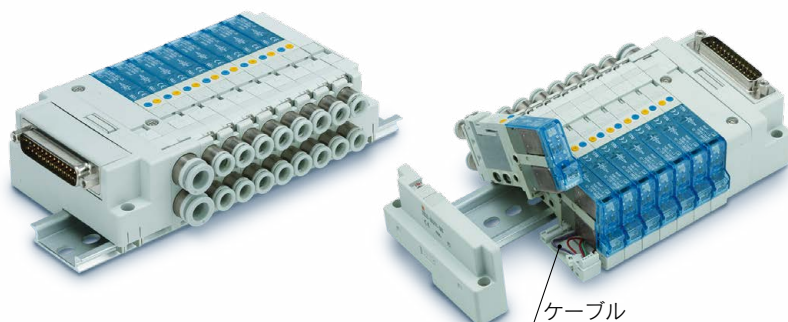
※コネクタ接続のみ
※SJ4000は除く



- MAX.128点(入力64点/出力64点)
- すべての配線をコネクタ接続可能
- CC-Link, DeviceNet®, PROFIBUS DPIに対応

プラグインタイプ ケーブル接続マニホールド

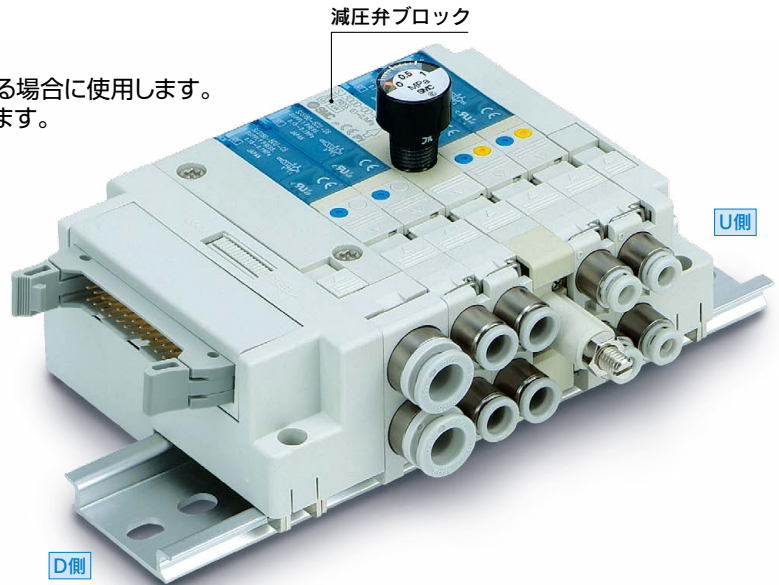
※SJ2000/3000のみ



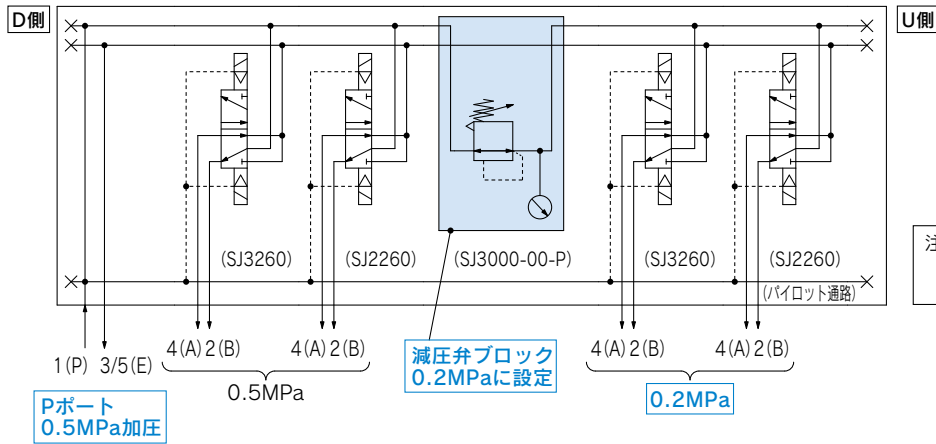
4ポートソレノイドバルブ カセットタイプマニホールド SJ1000/2000/3000/4000 Series

減圧弁ブロック 詳細▶P.109

SJ3000と同じ幅(10mm)の減圧弁ブロックです。
 D側より供給された圧力をマニホールド内で減圧する場合に使用します。
 減圧弁ブロックよりU側のバルブはすべて減圧されます。
 ※SJ4000は除く



空気圧回路(減圧弁ブロック取付例)

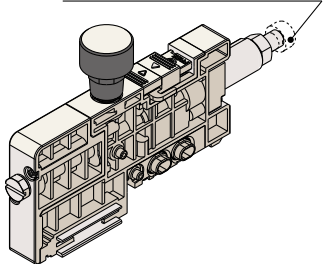


注) マニホールドのD側からの供給圧力を減圧します。U側からの供給圧力を減圧することはできません。

圧力計の取付位置、圧力調整ねじ操作方式の選択が可能

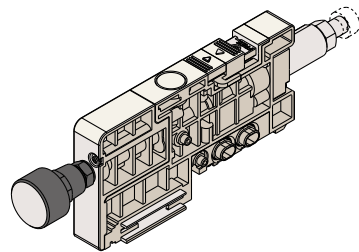
SJ3000-00-P(-H)

圧力調整ねじ手操作形の場合



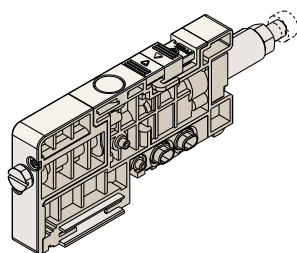
圧力計上面取付

SJ3000-01-P(-H)

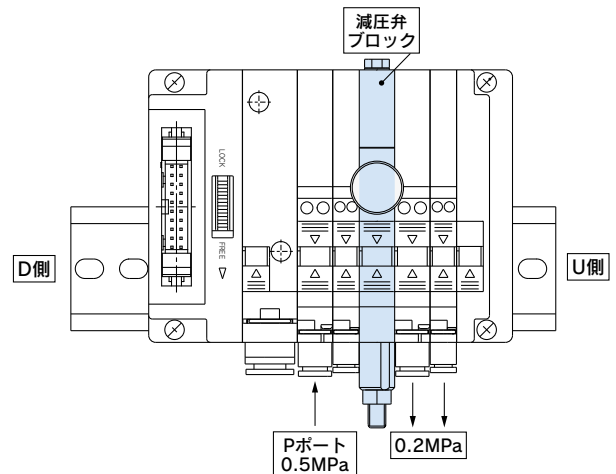


圧力計側面取付

SJ3000-M1-P(-H)

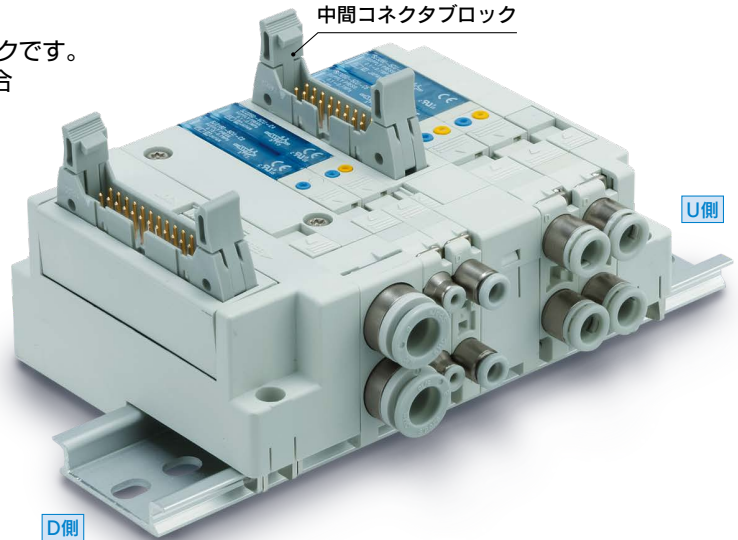
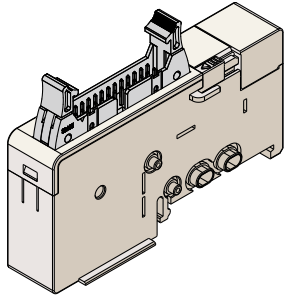


圧力計なし

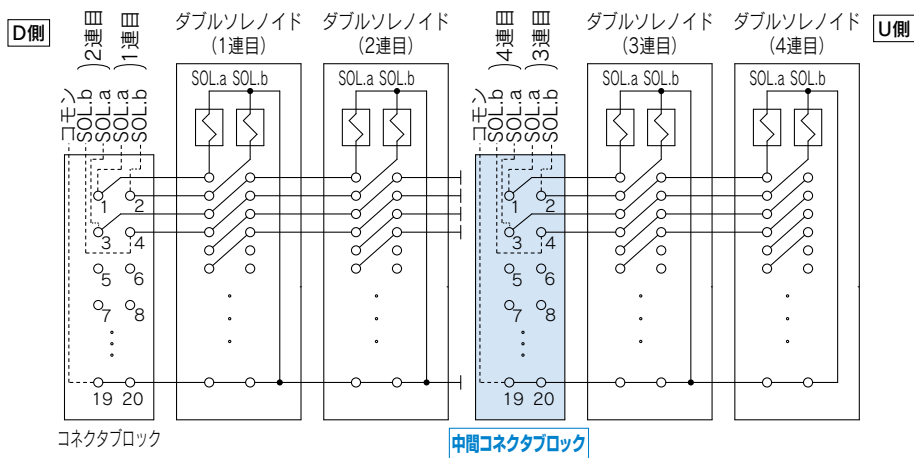


中間コネクタブロック 詳細▶P.115

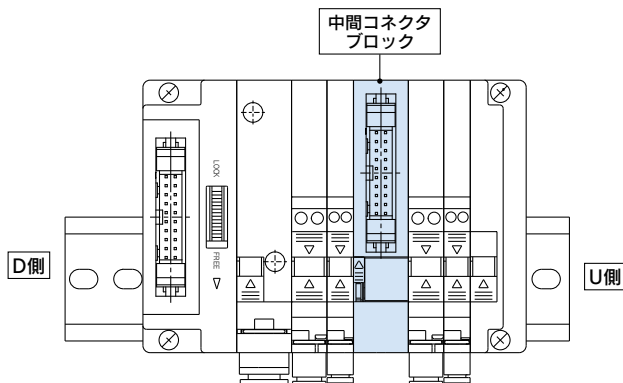
マニホールドの中間に入れて使用できるコネクタブロックです。
同一マニホールド内でバルブの電気制御を分けたい場合
または制御点数が不足した場合などにも使用できます。



中間コネクタブロック配線例

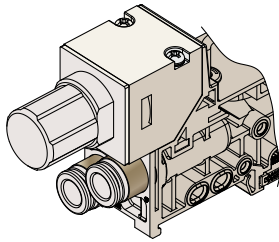


※中間コネクタブロックを入れたU側のソレノイドバルブを制御できます。
※中間コネクタブロックを使用する場合は、マニホールド仕様書にて発注してください。

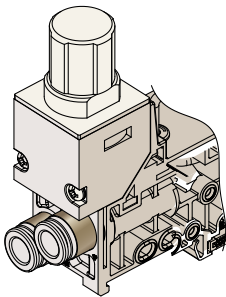


減圧弁、圧カスイッチ付給排気ブロック 詳細▶P.111

マニホールドのSUP.圧力を調整する減圧弁です。
また、圧カスイッチおよび圧力計を取付けることが可能です。
※SJ4000は除く

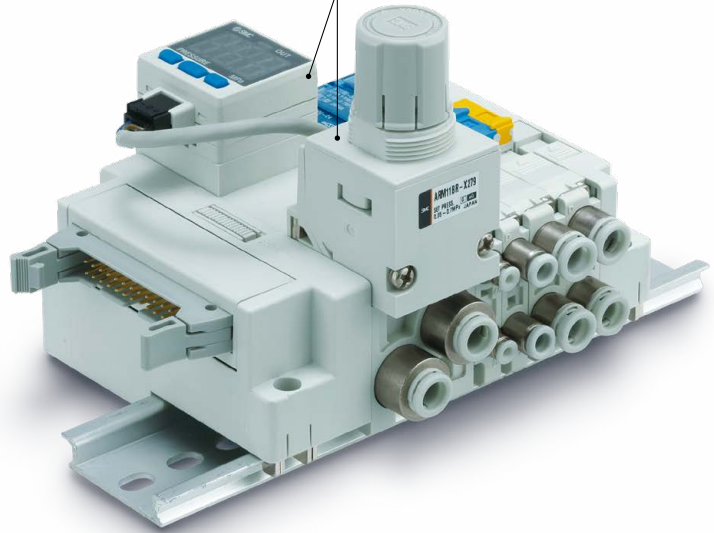


ハンドル横向き



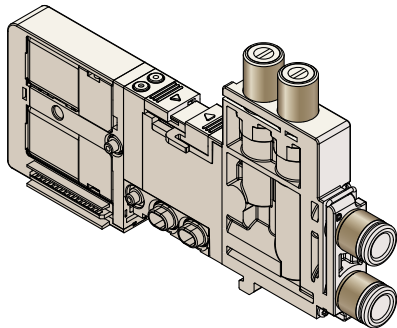
ハンドル上向き

減圧弁、圧カスイッチ付給排気ブロック



スピードコントローラ付バルブ 詳細▶P.111

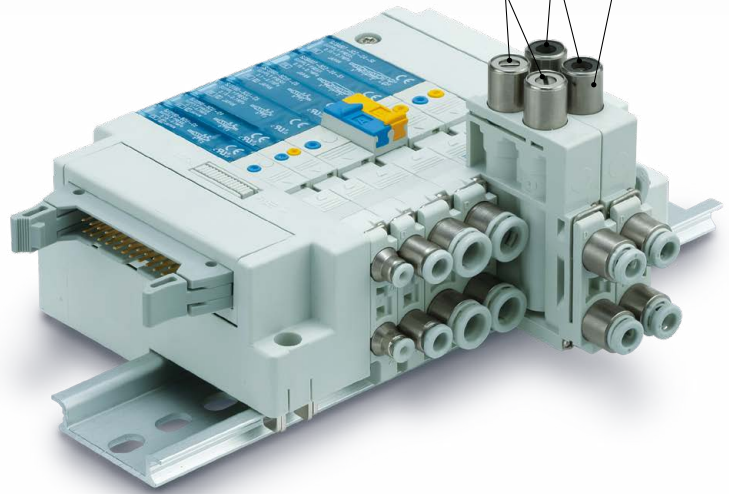
スピードコントローラが内蔵されていますので、
バルブ側でシリンダスピードの調整が可能です。
メータイン／メータアウトの2種類設定。



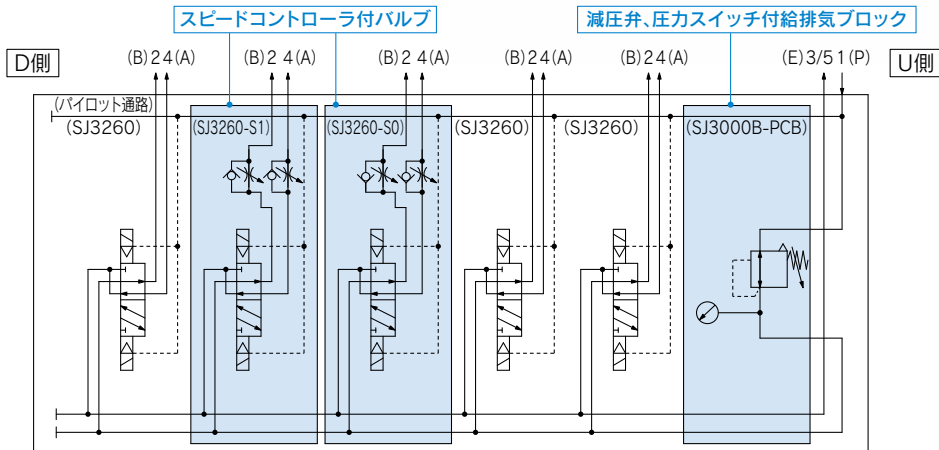
スピードコントローラ付バルブ

メータイン：黒

メータアウト：シルバー



空気圧回路(減圧弁、圧カスイッチ付給排気ブロック、スピードコントローラ付バルブ取付例)



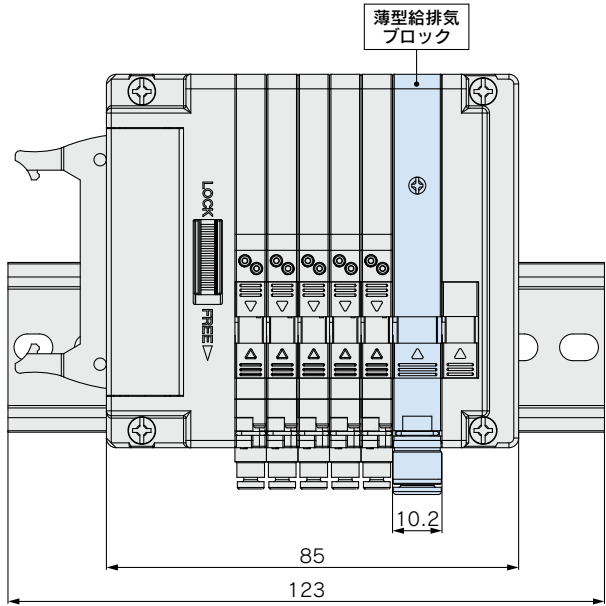
4ポートソレノイドバルブ カセットタイプマニホールド SJ1000/2000/3000/4000 Series

薄型給排気ブロック オーダーメイド仕様 [詳細▶P.117](#)

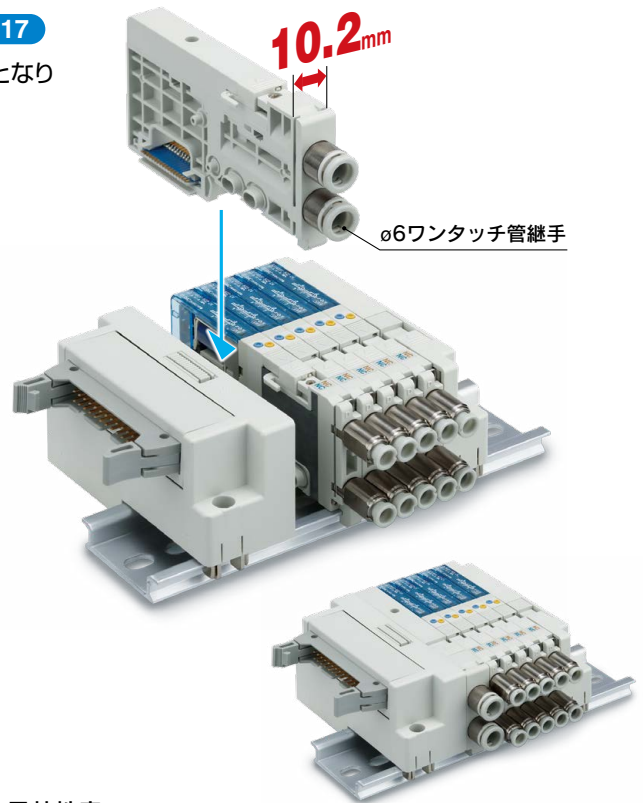
給排気ブロックの幅寸法が標準品の15.5mmに対して10.2mmとなりマニホールド全体の長さを短くすることができます。

※SJ4000は除く

	(mm)	
	幅	削減量
薄型給排気ブロック	10.2	5.3
標準品	15.5	—



※SJ1000 5連マニホールド例



流量特性表

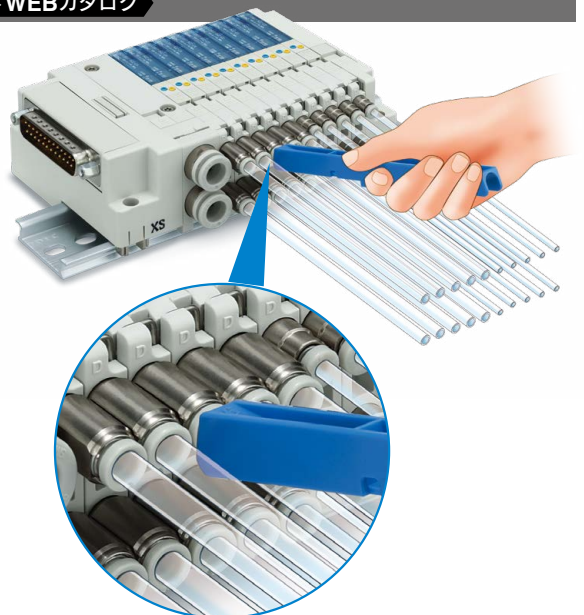
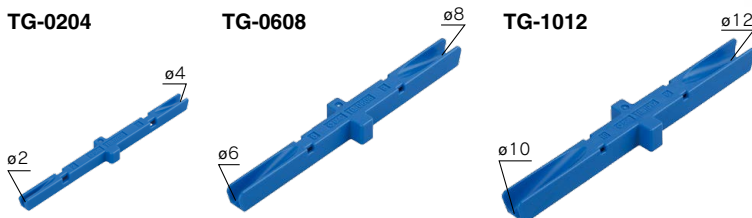
シリーズ	管接続口径		流量特性	
	1 (P) 3/5 (E)	4, 2 (A, B)	1→4/2 (P→A/B) C [dm ³ /(s·bar)]	4/2→3/5 (A/B→E) C [dm ³ /(s·bar)]
SJ1000	C6	C2	0.12	0.13
		C4	0.26	0.30
SJ2000	C6	C2	0.13	0.13
		C4	0.30	0.34
		M3	0.18	0.20
SJ3000	C6	C2	0.13	0.14
		C4	0.38	0.45
		C6	0.45	0.51
		M5	0.40	0.45

注1) マニホールドベース(5連)取付時の値。2位置タイプ単独作動の場合。
注2) SJ3000A(大流量タイプ)およびSJ4000は除く。

チューブリリース工具 [詳細▶WEBカタログ](#)

A,BポートおよびP,Eポートからチューブを取外す際にご使用ください。

品番	適用ポート	TG-0204	TG-0608	TG-1012	
適用チューブ外径		ø2/ø4	ø6/ø8	ø10	
シリーズ	SJ1000	A,Bポート用	●	—	—
		P,Eポート用	—	●	—
	SJ2000	A,Bポート用	●	—	—
		P,Eポート用	—	●	—
	SJ3000	A,Bポート用	●	—	—
		P,Eポート用	—	●	—
	SJ4000	A,Bポート用	—	●	—
		P,Eポート用	—	●	●

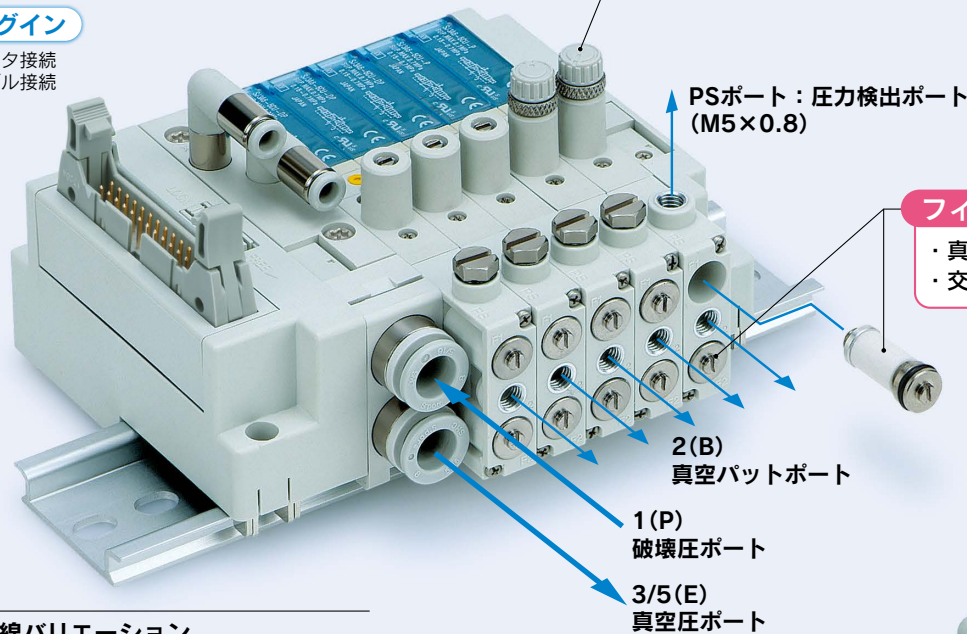


絞り弁付真空破壊弁 SJ3A6 Series

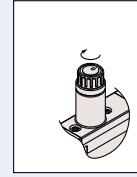
スプール弁を2本内蔵。
バルブ1台で真空吸着・破壊の制御が可能。

プラグイン

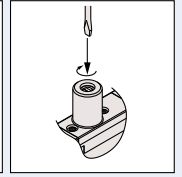
コネクタ接続
ケーブル接続



手操作形



ドライバ操作形



配線バリエーション

〈コネクタ接続〉

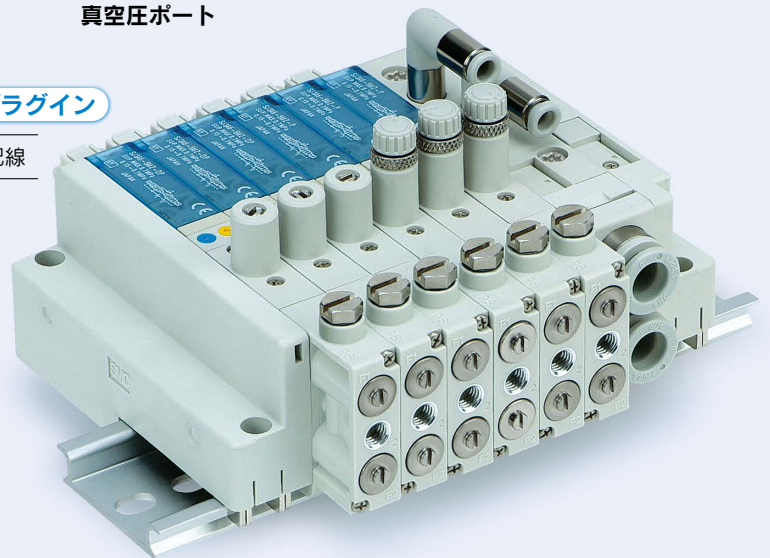
- ・Dサブコネクタ
- ・シリアル(EX180)
- ・フラットケーブル
- ・シリアル(EX510)

〈ケーブル接続〉

- ・Dサブコネクタ
- ・フラットケーブル

ノンプラグイン

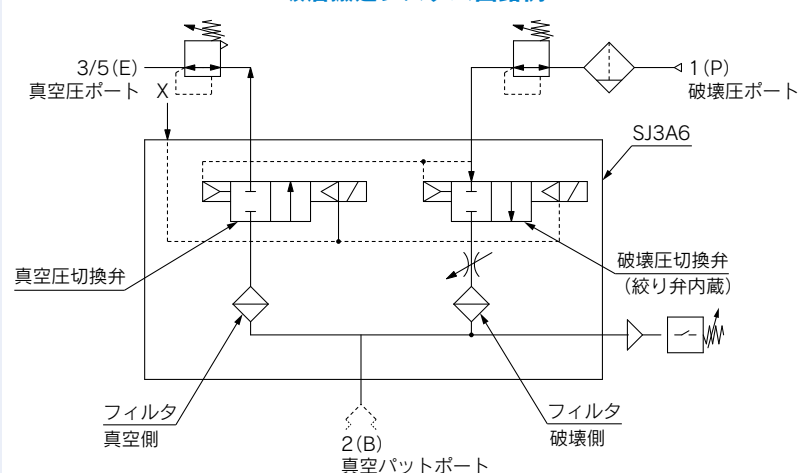
- ・個別配線



- 消費電力**0.15W**※(節電回路付)
- 幅**10mm**(SJ3000シリーズと同等サイズ)。
- 破壊エアの流量調整ができる絞り弁付。
- 真空側、破壊側それぞれに交換可能なフィルタを内蔵。
- 圧力スイッチなどを接続できる圧力検出ポート付。
- 4ポートソレノイドバルブSJ1000/2000/3000との**混載可能**(特注対応)。(当社にご確認ください。)
- 1(P)ポートと3/5(E)を異なる正圧にして**2系統の圧力切替が可能**。(この場合、Pポート側のみ流量調整が可能。)

※詳細はP.140をご参照ください。


吸着搬送システム回路例



マニホールドバリエーション

4ポートソレノイドバルブ SJ1000/2000/3000/4000 Series

絞り弁付真空破壊弁 SJ3A6 Series

マニホールド種類			接続方法				個別配線	
			パラレル配線		シリアル伝送			
項目	Dサブコネクタ	フラットケーブルコネクタ	EX180 (出力対応)	EX510 (ゲートウェイ方式)	個別配線			
4ポートソレノイドバルブ	プラグインタイプ	コネクタ接続 	SJ1000/2000/ 3000/4000 SS5J1/2/3/4-60□	● P.29	● P.29	● P.61	● P.77	● P.30 P.62 P.78
		ケーブル接続 	SJ2000/3000 SS5J2/3-60L□	● P.33	● P.33	—	—	—
	ノンプラグイン 	SJ2000/3000 SS5J2/3-60-□	—	—	—	—	● P.95	
絞り弁付真空破壊弁	プラグインタイプ	コネクタ接続 	SJ3A6 SS3J3-V60□	● P.127	● P.127	● P.127	● P.127	● P.128
		ケーブル接続 	SJ3A6 SS3J3-V60L□	● P.129	● P.129	—	—	—
	ノンプラグイン 	SJ3A6 SS3J3-V60-□	—	—	—	—	● P.133	

注1) プラグインタイプに混載できるように個別配線のバルブ内に連結基板が内蔵されています。

注2) マニホールド仕様書にてご指示ください。

注3) オールシングルまたはオールダブル配線になります。

注4) 真空破壊弁はダブル配線のみとなります。

注5) SJ3000サイズのみになります。

注6) 1連の増連が可能です。ただし、最大連数までとなります。

注7) SJ2000/3000サイズのみになります。

注8) SJ4000は除く。

SJ1000/2000/3000/4000 Series

SJ3A6 Series

マニホールドオプション											ソレノイドバルブ仕様				
シングル/ダブル 混合配線	SJ1000/2000/3000/4000 混載 M60型	ブロッキングディスク/ 異種圧力空気圧回路図	ブロッキングブロック	2連マッチング継手	減圧弁ブロック	減圧弁、圧力スイッチ付 給排気ブロック	スピードコントローラ付バルブ	中間コネクタブロック	マニホールド増連	薄型給排気ブロック	電圧保護回路			個別スイッチ付	主弁フッ素ゴム仕様
											無極性	+/-コモン 有極性	節電回路付		
注2) ●	● P.29 P.31	● P.103	● P.105	● 注5) P.108	● 注8) P.109	● 注8) P.111	● 注5) P.111	● 注8) P.115	● P.90	● 注8) P.117	● 注7) ●	● ●	● ●	● 注7) ●	● 注7) P.116
注3) —	—	● P.103	● P.105	● 注5) P.108	—	—	● 注5) P.111	—	● 注6) P.91	● P.117	—	● ●	● ●	—	● P.116
●	● 注7) P.95	● P.103	● P.105	● 注5) P.108	● P.109	● P.111	● 注5) P.111	—	● P.90	● P.117	—	● ●	—	—	● P.116
注4) —	—	● P.103	● P.105	—	—	—	—	● P.115	● P.90	● P.117	● ●	● ●	● ●	● ●	● P.116
注4) —	—	● P.103	● P.105	—	—	—	—	—	● 注6) P.91	● P.117	—	● ●	● ●	—	● P.116
注4) —	—	● P.103	● P.105	—	—	—	—	—	● P.90	● P.117	—	● ●	—	—	● P.116

CONTENTS

マニホールドバリエーション P.9

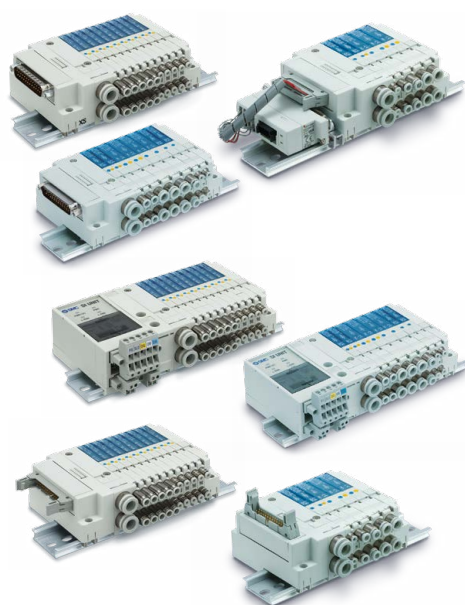
4ポートシールドバルブ SJ1000/2000/3000/4000 Series

共通仕様 P.13

構造図 P.18

プラグイン コネクタ接続マニホールド／ケーブル接続マニホールド

P.28



Dサブコネクタ／フラットケーブル対応

型式表示方法／コネクタ接続 P.29

型式表示方法／ケーブル接続 P.33

マニホールドの電気配線／コネクタ接続、ケーブル接続 P.35

外形寸法図／コネクタ接続、ケーブル接続 P.37

EX180一体型(出力対応)シリアル伝送システム対応

型式表示方法／コネクタ接続 P.61

外形寸法図／コネクタ接続 P.65

EX510ゲートウェイ方式シリアル伝送システム対応

型式表示方法／コネクタ接続 P.77

外形寸法図／コネクタ接続 P.79

マニホールド分解図／コネクタ接続、ケーブル接続 P.86

マニホールド分解図(混合仕様)／コネクタ接続 P.89

マニホールド増連方法／コネクタ接続、ケーブル接続 P.90

ノンプラグイン 個別配線マニホールド

P.94



個別配線

型式表示方法 P.95

外形寸法図 P.97

マニホールド分解図／個別配線 P.102

マニホールドオプション P.103

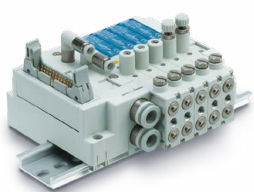
オーダーメイド仕様 P.116

絞り弁付真空破壊弁 SJ3A6 Series P.124

共通仕様 P.125

構造図／回路例 P.126

プラグイン コネクタ接続マニホールド／ケーブル接続マニホールド



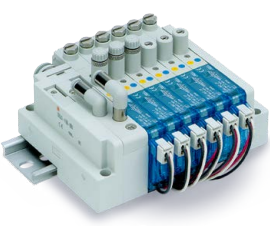
Dサブコネクタ／フラットケーブル／シリアル配線対応 (EX180/EX510)

型式表示方法／コネクタ接続 P.127

型式表示方法／ケーブル接続 P.129

外形寸法図／コネクタ接続、ケーブル接続 P.131

ノンプラグイン 個別配線マニホールド



個別配線

型式表示方法 P.133

外形寸法図 P.135

マニホールド分解図／コネクタ接続、ケーブル接続、個別配線 P.136

製品個別注意事項 P.138

4ポートソレノイドバルブ SJ1000/2000/3000/4000 Series 共通仕様

マニホールド仕様

型式注3)	Dサブコネクタ				フラットケーブル		シリアル配線		個別配線
	60F型 (コネクタ接続/ ケーブル接続)	60P型 (コネクタ接続/ ケーブル接続)	60PG型 (コネクタ接続/ ケーブル接続)	60PH型 (コネクタ接続/ ケーブル接続)	60S□型 (EX180/ コネクタ接続)	60S6B型注5) (EX510/ コネクタ接続)	60型注5)		
マニホールド型式	プラグイン コネクタ接続/ケーブル接続タイプ				プラグイン コネクタ接続タイプ		ノンプラグイン		
1(P: SUP), 3/5(E: EXH)方式	共通SUP, EXH								
バルブ連数	コネクタ接続: 1~24連 ケーブル接続: 2~20連		1~18連 (PG型)	1~8連	1~32連	1~16連	1~20連		
適用コネクタ	Dサブコネクタ MIL-C-24308 JIS-X-5101 準拠品	フラットケーブルコネクタ ソケット: 26極MILタイプ ストレインリリーフ付 MIL-C-83503準拠品	フラットケーブルコネクタ ソケット: 20極MILタイプ ストレインリリーフ付 MIL-C-83503準拠品	フラットケーブルコネクタ ソケット: 10極MILタイプ ストレインリリーフ付 MIL-C-83503準拠品	—	—	—		
内部配線	SJ1000	コネクタ接続: プラスコモン、マイナスコモン						—	
	SJ2000/3000(A)	コネクタ接続: 無極性、プラスコモン、マイナスコモン ケーブル接続: プラスコモン、マイナスコモン						—	
	SJ4000	コネクタ接続: 無極性、プラスコモン、マイナスコモン						—	
4(A), 2(B)ポート 配管仕様	場所	バルブ							
	方向	横、上、下(上、下はエルボ管継手を使用、SJ1000/4000は上、下の設定ありません)							
管接続 口径	1(P), 3/5 (E)ポート	SJ1000/ 2000/ 3000(A)	C6, C8, N7, N9注6)						
		SJ4000	C10注7)						
	4(A), 2(B)ポート	SJ1000	C2, C4						
		SJ2000	C2, C4, N1, N3, M3						
		SJ3000	C2, C4, C6, N1, N3, N7, M5						
		SJ3000A	C4, C6						
		SJ4000	C6, C8						
質量W(g)注2) (n: 給排気ブロック個数 m: DINレール質量)	SJ1000/ 2000/ 3000(A)	標準: $W=51n+m+133$ 薄型給排気ブロック仕様: $W=32n+m+133$ 注4)							
	SJ4000	マニホールド[Dサブコネクタ]: $W=81n+m+144$							

- 注1) 同時作動するバルブが多い場合などは[Bタイプ(給排気両側)]を使用して、両側の1(P)ポートに加圧し、両側3/5(E)ポートより排気してください。
注2) 質量Wは、内部パイロット、給排気ブロック管継手ストレート仕様のDサブコネクタのマニホールドのみの値です。ソレノイドバルブを搭載した質量はP.16のソレノイドバルブの質量を連数分加算してください。DINレール質量は、P.106をご参照ください。(外部パイロット仕様、エルボ管継手の質量は当社にご確認ください。)
注3) SJ1000/4000シリーズは、ケーブル接続および個別配線は対応していません。
注4) 薄型給排気ブロック仕様につきましては、P.117をご参照ください。
注5) SJ4000シリーズは設定ありません。
注6) エルボ管継手のインチサイズは設定ありません。
注7) エルボ管継手のミリ/インチサイズは設定ありません。

流量特性表

SJ1000シリーズ

管接続口径		流量特性					
1 (P) 3/5 (E)	4, 2 (A, B)	1→4/2 (P→A/B)			4/2→3/5 (A/B→E)		
		C [dm ³ /(s·bar)]	b	Cv	C [dm ³ /(s·bar)]	b	Cv
C8	C2	0.12	0.64	0.04	0.13	0.59	0.04
	C4	0.28	0.35	0.08	0.32	0.33	0.08

SJ2000シリーズ

管接続口径		流量特性					
1 (P) 3/5 (E)	4, 2 (A, B)	1→4/2 (P→A/B)			4/2→3/5 (A/B→E)		
		C [dm ³ /(s·bar)]	b	Cv	C [dm ³ /(s·bar)]	b	Cv
C8	C2	0.13	0.55	0.04	0.13	0.50	0.04
	C4	0.33	0.16	0.08	0.36	0.13	0.08
	M3	0.18	0.52	0.06	0.20	0.29	0.06

SJ3000シリーズ

管接続口径		流量特性					
1 (P) 3/5 (E)	4, 2 (A, B)	1→4/2 (P→A/B)			4/2→3/5 (A/B→E)		
		C [dm ³ /(s·bar)]	b	Cv	C [dm ³ /(s·bar)]	b	Cv
C8	C2	0.13	0.56	0.04	0.14	0.51	0.04
	C4	0.42	0.17	0.11	0.45	0.16	0.11
	C6	0.55	0.10	0.12	0.56	0.11	0.12
	M5	0.40	0.28	0.11	0.45	0.15	0.11

SJ3000Aシリーズ

管接続口径		流量特性					
1 (P) 3/5 (E)	4, 2 (A, B)	1→4/2 (P→A/B)			4/2→3/5 (A/B→E)		
		C [dm ³ /(s·bar)]	b	Cv	C [dm ³ /(s·bar)]	b	Cv
C8	C4	0.53	0.34	0.17	0.75	0.21	0.20
	C6	0.68	0.27	0.19	0.76	0.19	0.21
	M5	0.55	0.33	0.16	0.75	0.21	0.20

SJ4000シリーズ

管接続口径		流量特性					
1 (P) 3/5 (E)	4, 2 (A, B)	1→4/2 (P→A/B)			4/2→3/5 (A/B→E)		
		C [dm ³ /(s·bar)]	b	Cv	C [dm ³ /(s·bar)]	b	Cv
C10	C6	1.47	0.36	0.43	2.34	0.34	0.70
	C8	2.14	0.24	0.58	2.61	0.20	0.68

注) マニホールドベース (5連) 取付時の値。2位置タイプ単独作動の場合。
4位置デュアル3ポート弁の場合は当社にご確認ください。

SJ
1000
2000
3000
4000

共通仕様

構造図

プラグイン

フラット
リアルト

EX180

EX510

プラグイン

個別配線

マニホールド

オーダー
メイド仕様

SJ3A6

共通仕様
構造図

プラグイン

フラット
リアルト

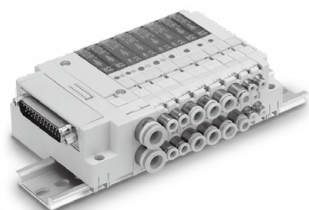
プラグイン

個別配線

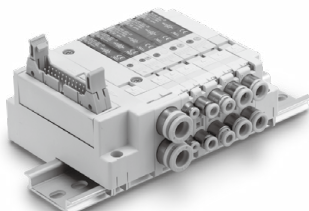
製品個別
注意事項

SJ1000/2000/3000/4000 Series

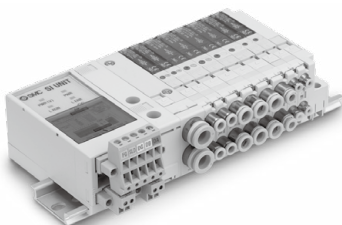
ソレノイドバルブ仕様



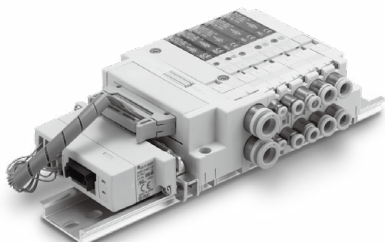
Dサブコネクタ対応



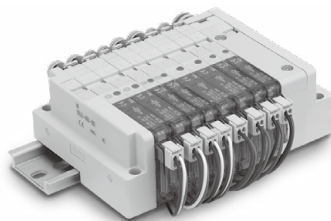
フラットケーブル対応



一体型(出力対応)
シリアル伝送システム対応/EX180



ゲートウェイ方式
シリアル伝送システム対応/EX510



個別配線

使用流体	空気	
内部パイロット 使用圧力範囲 MPa	2位置シングル	0.15~0.7
	4位置デュアル3ポート弁	
	2位置ダブル	0.1~0.7
	3位置	0.2~0.7
外部パイロット 使用圧力範囲 MPa	使用圧力範囲	
	パイロット 圧力範囲	2位置シングル
		2位置ダブル
3位置	0.25~0.7	
周囲温度および使用流体温度 °C		-10~50(ただし凍結なきこと)
最大作動頻度 Hz	2位置シングル、ダブル	
	4位置デュアル3ポート弁	
	3位置	
マニュアル(手動操作)		ノンロックプッシュ式 プッシュ・ターンロック式ドライブ操作形
パイロット方式	内部パイロット	主弁、パイロット弁集合排気形
	外部パイロット	パイロット弁個別排気形
給油	不要	
取付姿勢	自由	
耐衝撃/耐振動 m/s ²	150/30	
保護構造	防塵	

注) 耐衝撃：落下式衝撃試験機で主弁・可動鉄心の軸方向および、直角方向、通電および非通電に各条件でそれぞれ1回試験したとき誤作動なし。(初期における値)

耐振動：45~2000Hz 1掃引、主弁・可動鉄心の軸方向および、直角方向、通電および非通電に各条件で試験したとき誤作動なし。(初期における値)

ソレノイド仕様

コイル定格電圧	DC24V, DC12V ^{注4)}		
許容電圧変動	定格電圧の±10% ^{注1)}		
消費電力 W	標準	SJ2000	0.55
		SJ3000/4000	0.4
	節電回路付 ^{注3)} (長期連続通電タイプ)	SJ1000/2000	0.23 ^{注2)} [起動0.55、保持0.23]
		SJ3000/4000	0.15 ^{注2)} [起動0.4、保持0.15]
サージ電圧保護回路	ダイオード		
インジケータタイプ	LED		

注1) ZおよびTタイプ(節電回路付)につきましては内部回路により電圧降下がありますので、許容電圧変動は下記範囲でご使用ください。

Zタイプ DC24V：-7%~+10%

DC12V：-4%~+10%

Tタイプ DC24V：-5%~+10%

DC12V：-6%~+10%

注2) 詳細はP.140をご参照ください。

注3) SJ1000シリーズは節電回路付のみとなり、標準(節電回路なし)は対応していません。

注4) SJ4000はDC12V仕様の設定はありません。

応答時間

切換方式	応答時間 ms(0.5MPa時)			
	SJ1000	SJ2000	SJ3000	SJ4000
2位置シングル	16	16	16	26
2位置ダブル	10	10	10	12
3位置	20	34	22	29
4位置デュアル 3ポート弁	18	30	30	30

注) JIS B8419:2010 動的性能試験による(コイル温度20℃、定格電圧の場合)

質量表

型式/SJ1000/2000シリーズ

バルブ型式	切換方式		管接続口径 4(A), 2(B)	質量 g
	位置	方式		
SJ1□60T-C2	2位置	シングル	C2 (ø2ワクタ) ツチ管継手	34
		ダブル		38
	3位置	クローズドセンタ		41
		エキゾーストセンタ プレッシャセンタ		
4位置	デュアル3ポート弁	38		
SJ1□60T-C4	2位置	シングル	C4 (ø4ワクタ) ツチ管継手	36
		ダブル		40
	3位置	クローズドセンタ		43
		エキゾーストセンタ プレッシャセンタ		
4位置	デュアル3ポート弁	40		
SJ2□60-C2	2位置	シングル	C2 (ø2ワクタ) ツチ管継手	43
		ダブル		46
	3位置	クローズドセンタ		50
		エキゾーストセンタ プレッシャセンタ		
4位置	デュアル3ポート弁	46		
SJ2□60-C4	2位置	シングル	C4 (ø4ワクタ) ツチ管継手	41
		ダブル		44
	3位置	クローズドセンタ		48
		エキゾーストセンタ プレッシャセンタ		
4位置	デュアル3ポート弁	44		
SJ2□60-M3	2位置	シングル	M3×0.5	39
		ダブル		42
	3位置	クローズドセンタ		46
		エキゾーストセンタ プレッシャセンタ		
4位置	デュアル3ポート弁	42		

注) エルボ管継手の質量は当社にご確認ください。

型式/SJ3000シリーズ

バルブ型式	切換方式		管接続口径 4(A), 2(B)	質量 g
	位置	方式		
SJ3□60-C2	2位置	シングル	C2 (ø2ワクタ) ツチ管継手	63
		ダブル		71
	3位置	クローズドセンタ		75
		エキゾーストセンタ プレッシャセンタ		
4位置	デュアル3ポート弁	71		
SJ3□60-C4	2位置	シングル	C4 (ø4ワクタ) ツチ管継手	65
		ダブル		73
	3位置	クローズドセンタ		77
		エキゾーストセンタ プレッシャセンタ		
4位置	デュアル3ポート弁	73		
SJ3□60-C6	2位置	シングル	C6 (ø6ワクタ) ツチ管継手	61
		ダブル		69
	3位置	クローズドセンタ		73
		エキゾーストセンタ プレッシャセンタ		
4位置	デュアル3ポート弁	69		
SJ3□60-M5	2位置	シングル	M5×0.8	57
		ダブル		65
	3位置	クローズドセンタ		69
		エキゾーストセンタ プレッシャセンタ		
4位置	デュアル3ポート弁	65		
SJ3□60A-C4	2位置	シングル	C4 (ø4ワクタ) ツチ管継手	53
		ダブル		64
SJ3□60A-C6	2位置	シングル	C6 (ø6ワクタ) ツチ管継手	49
		ダブル		60
SJ3□60A-M5	2位置	シングル	M5×0.8	46
		ダブル		57

注) エルボ管継手の質量は当社にご確認ください。

型式/SJ4000シリーズ

バルブ型式	切換方式		管接続口径 4(A), 2(B)	質量 g
	位置	方式		
SJ4□60-C6	2位置	シングル	C6 (ø6ワクタ) ツチ管継手	111
		ダブル		121
	3位置	クローズドセンタ		131
		エキゾーストセンタ プレッシャセンタ		
4位置	デュアル3ポート弁	120		
SJ4□60-C8	2位置	シングル	C8 (ø8ワクタ) ツチ管継手	108
		ダブル		118
	3位置	クローズドセンタ		128
		エキゾーストセンタ プレッシャセンタ		
4位置	デュアル3ポート弁	117		

SJ
1000
2000
3000
4000

共通仕様

構造図

プラグイン

FD
フラット

EX180

EX510

ノシン

個別配線

マ
ホールド

オーダー

メイド仕様

SJ3A6

共通仕様

プラグイン

FD
フラット

ノシン

個別配線

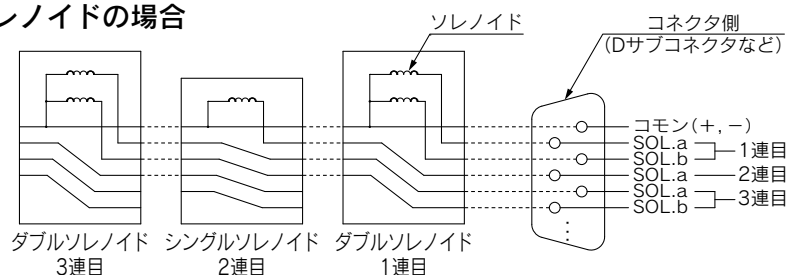
製品個別

注意事項

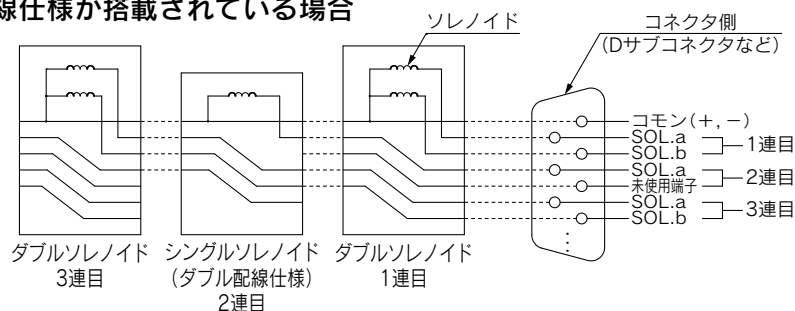
コネクタ接続マニホールド配線図

シリアル配線、パラレル配線共、バルブを追加するだけでコネクタ側のバルブ信号を順番に割り当てます。
このため、コネクタ部の分解などは一切ありません。

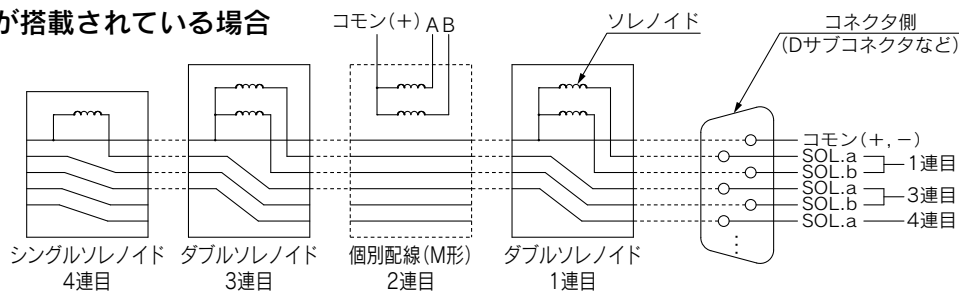
■シングルソレノイドとダブルソレノイドの場合



■シングルソレノイドのダブル配線仕様が搭載されている場合



■個別配線のバルブが搭載されている場合



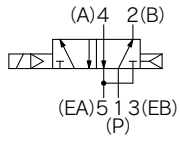
SJ1000/2000/3000/4000 Series

構造図

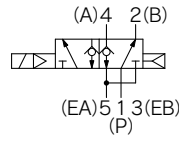
SJ1000/2000 : コネクタ接続

JIS記号

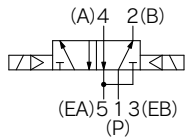
2位置シングル



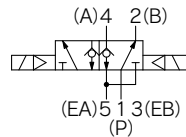
2位置シングル背圧防止弁付



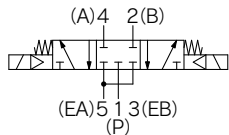
2位置ダブル



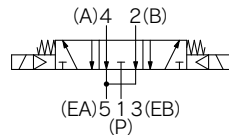
2位置ダブル背圧防止弁付



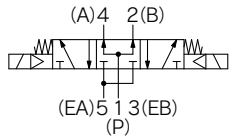
3位置クローズドセンタ



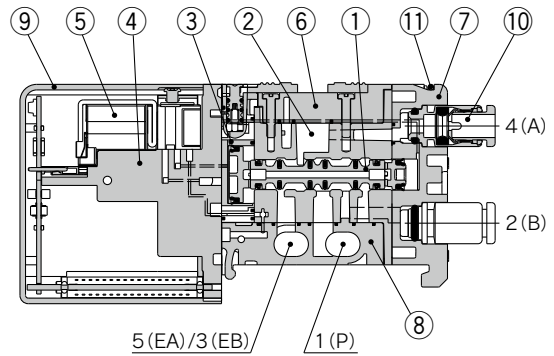
3位置エキゾーストセンタ



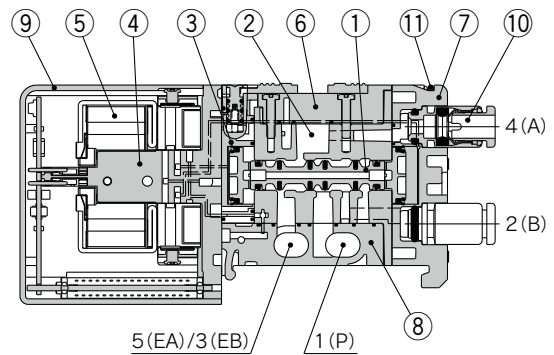
3位置プレッシャセンタ



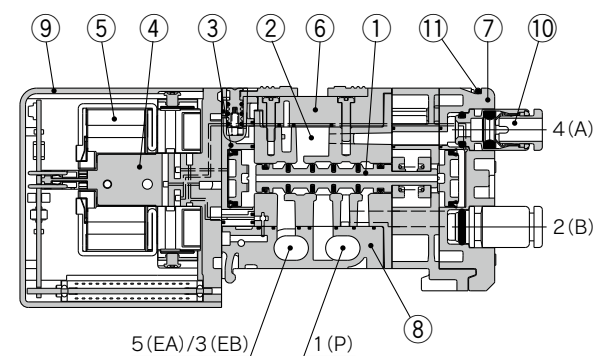
2位置シングル



2位置ダブル



3位置クローズドセンタ/エキゾーストセンタ/プレッシャセンタ



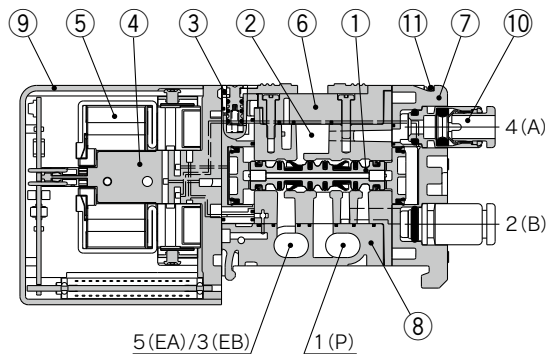
構成部品

番号	部品名	材質	備考
1	スプール弁Ass'y	樹脂/HNBR (3位置ソレノイドバルブの場合 アルミ/HNBR)	—
2	ボディ	亜鉛ダイカスト	—
3	アダプタプレート	樹脂	ホワイ
4	パイロットアダプタ	樹脂	ホワイ
5	パイロット弁Ass'y	—	—
6	ボディカバー	樹脂	ホワイ
7	ポートブロック	樹脂	ホワイ
8	ボトムカバー	樹脂	ホワイ
9	ランプカバー	樹脂	ライトブルー

交換部品

番号	部品名	品番
10	ワンタッチ管継手	ワンタッチ管継手品番表示方法は、 P.142をご参照ください。
11	クリップ	SJ1000 SJ1000-CL-1(10個入り)
		SJ2000 SJ2000-CL-1(10個入り)

SJ1260KT/SJ2260K[背圧防止弁付]



SJ
1000
2000
3000
4000

共通仕様

構造図

プラグイン

フラット

EX180

EX510

プラグイン

個別配線

個別配線

マホールド

オーダー

オーダー仕様

オーダー仕様

SJ3A6

共通仕様

構造図

プラグイン

フラット

プラグイン

個別配線

個別配線

製品個別

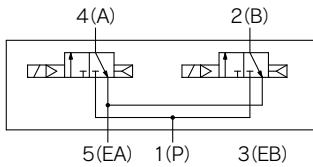
注意事項

SJ1000/2000/3000/4000 Series

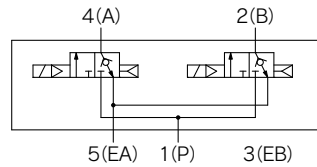
SJ1000/2000 : コネクタ接続

JIS記号

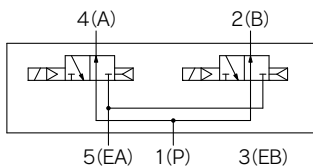
デュアル4位置3ポート弁
SJ1A60T/SJ2A60
[N.C.弁×2台]



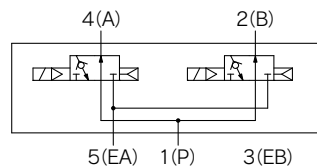
SJ1A60KT/SJ2A60K
・背圧防止弁付



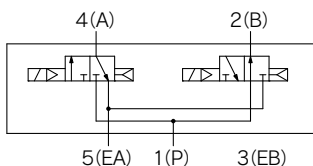
SJ1B60T/SJ2B60
[N.O.弁×2台]



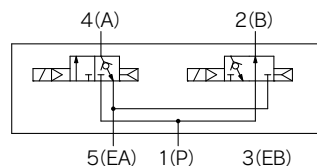
SJ1B60KT/SJ2B60K
・背圧防止弁付



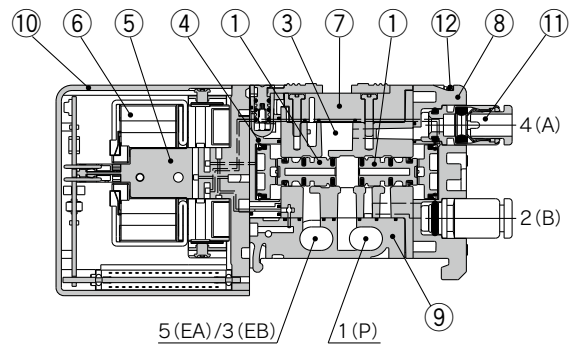
SJ1C60T/SJ2C60
[N.C.弁、N.O.弁各1台]



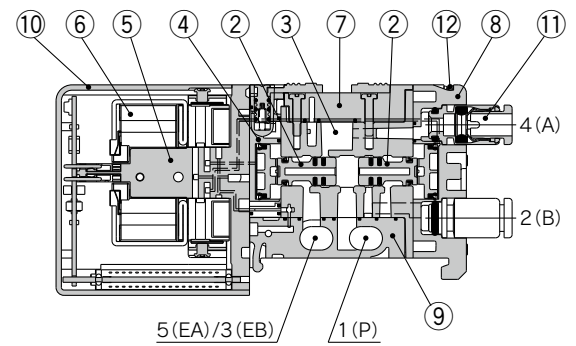
SJ1C60KT/SJ2C60K
・背圧防止弁付



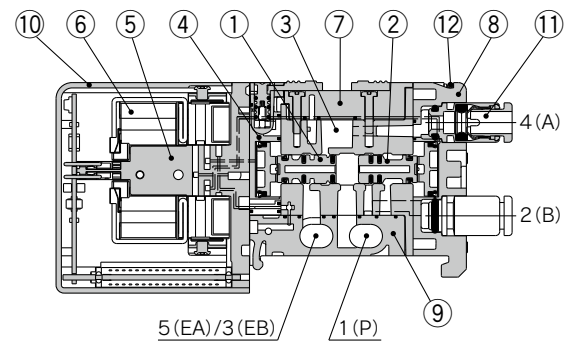
SJ1A60T/SJ2A60 [N.C.弁×2台]



SJ1B60T/SJ2B60 [N.O.弁×2台]



SJ1C60T/SJ2C60 [N.C.弁、N.O.弁各1台]



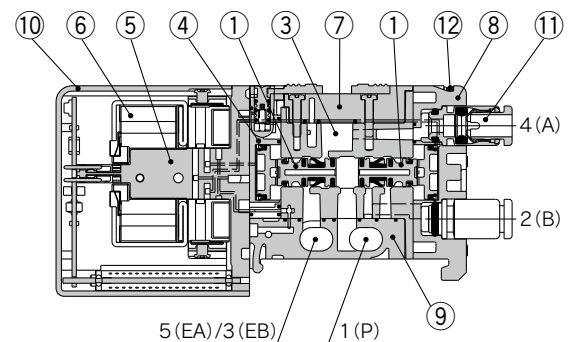
構成部品

番号	部品名	材質	備考
1	スプール弁Ass'y	樹脂/HNBR	N.C.(ノーマルクローズ)用
2	スプール弁Ass'y	樹脂/HNBR	N.O.(ノーマルオープン)用
3	ボディ	亜鉛ダイカスト	—
4	アダプタプレート	樹脂	ホワイト
5	パイロットアダプタ	樹脂	ホワイト
6	パイロット弁Ass'y	—	—
7	ボディカバー	樹脂	ホワイト
8	ポートブロック	樹脂	ホワイト
9	ボトムカバー	樹脂	ホワイト
10	ランプカバー	樹脂	ライトブルー

交換部品

番号	部品名	品番
11	ワンタッチ管継手	ワンタッチ管継手品番表示方法は、P.142をご参照ください。
12	クリップ	SJ1000 SJ1000-CL-1(10個入り)
		SJ2000 SJ2000-CL-1(10個入り)

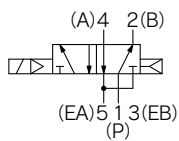
SJ1A60KT/SJ2A60K [背圧防止弁付]



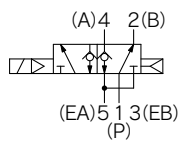
SJ3000 : コネクタ接続

JIS記号

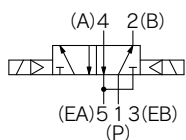
2位置シングル



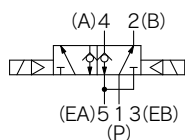
2位置シングル背圧防止弁付



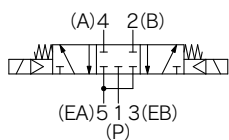
2位置ダブル



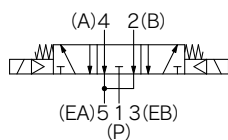
2位置ダブル背圧防止弁付



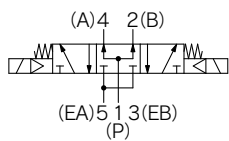
3位置クローズドセンタ



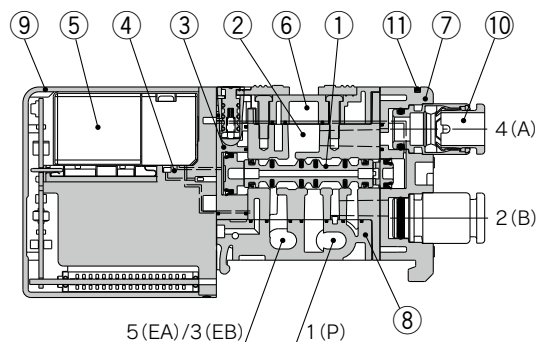
3位置エキゾーストセンタ



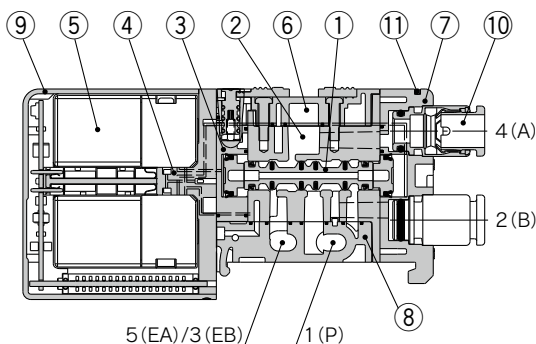
3位置プレッシャセンタ



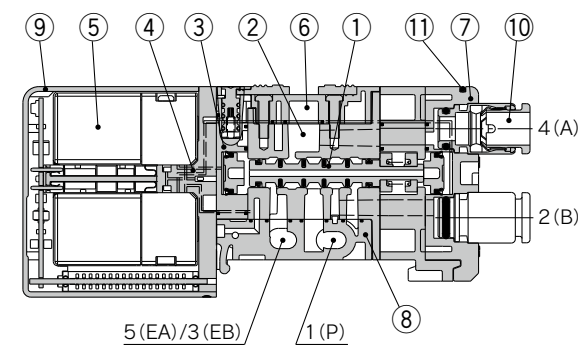
2位置シングル[SJ31□□(A)]



2位置ダブル[SJ32□□(A)]



3位置クローズドセンタ/エキゾーストセンタ/プレッシャセンタ



構成部品

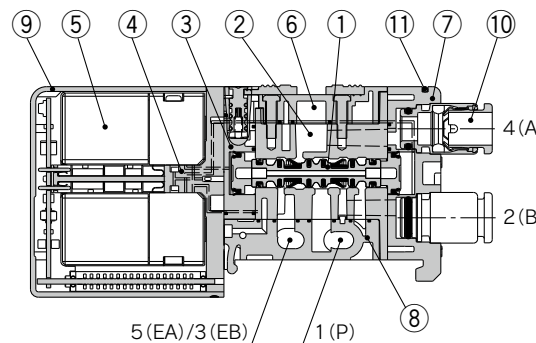
番号	部品名	材質	備考
1	スプール弁Ass'y	樹脂/HNBR (3位置ソレノイドバルブの場合 アルミ/HNBR)	—
2	ボディ	亜鉛ダイカスト※	—
3	アダプタプレート	樹脂	ホワイト
4	パイロットアダプタ	樹脂	ホワイト
5	パイロット弁Ass'y	—	—
6	ボディカバー	樹脂	ホワイト
7	ポートブロック	樹脂	ホワイト
8	ボトムカバー	樹脂	ホワイト
9	ランプカバー	樹脂	ライトブルー

※SJ3000AIはアルミダイカストになります。

交換部品

番号	部品名	品番
10	ワンタッチ管継手	ワンタッチ管継手品番表示方法は、 P.142をご参照ください。
11	クリップ	SJ3000-CL-1(10個入り)

SJ3260K[背圧防止弁付]



SJ
1000
2000
3000
4000

共通仕様

構造図

プラグイン

フラット

EX180

EX510

プラグイン

個別配線

マホールド

オーダー仕様

SJ3A6

共通仕様

プラグイン

フラット

プラグイン

個別配線

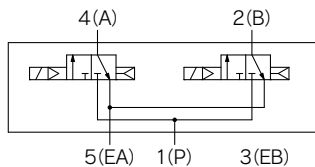
製品個別
注意事項

SJ1000/2000/3000/4000 Series

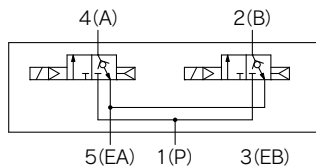
SJ3000 : コネクタ接続

JIS記号

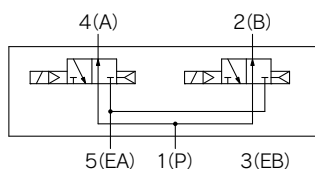
デュアル4位置3ポート弁
SJ3A60 [N.C.弁×2台]



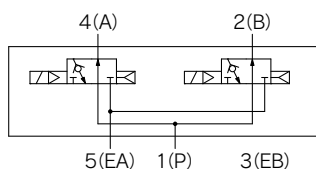
SJ3A60K・背圧防止弁付



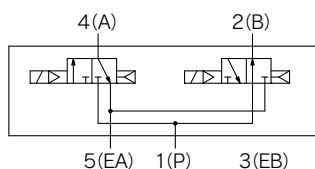
SJ3B60 [N.O.弁×2台]



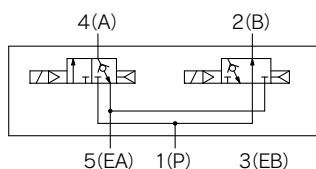
SJ3B60K・背圧防止弁付



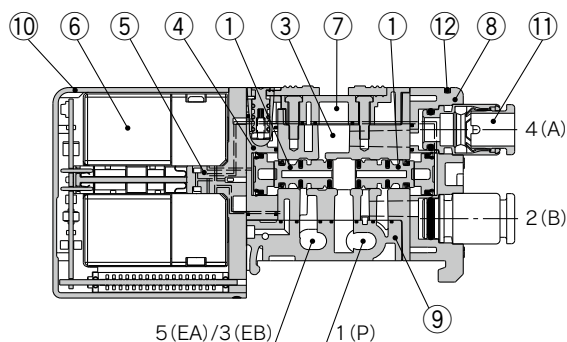
SJ3C60 [N.C.弁、N.O.弁各1台]



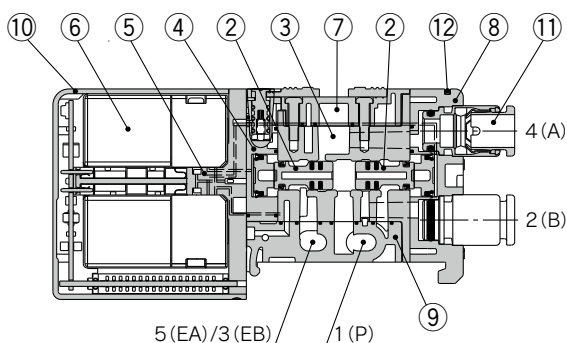
SJ3C60K・背圧防止弁付



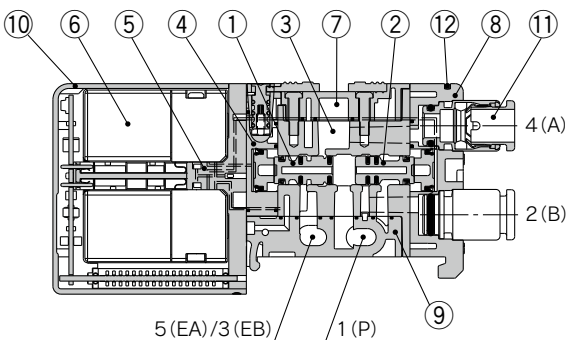
SJ3A60 [N.C.弁×2台]



SJ3B60 [N.O.弁×2台]



SJ3C60 [N.C.弁、N.O.弁各1台]



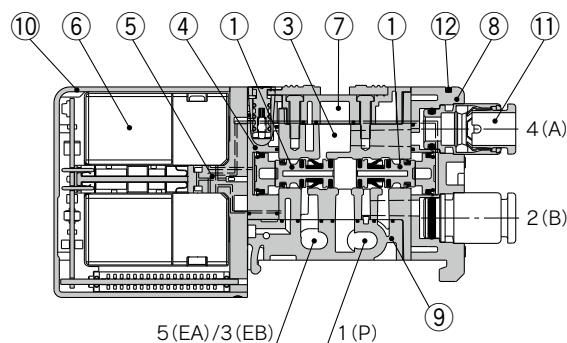
構成部品

番号	部品名	材質	備考
1	スプール弁Ass'y	樹脂/HNBR	N.C.(ノーマルクローズ)用
2	スプール弁Ass'y	樹脂/HNBR	N.O.(ノーマルオープン)用
3	ボディ	亜鉛ダイカスト	—
4	アダプタプレート	樹脂	ホワイト
5	パイロットアダプタ	樹脂	ホワイト
6	パイロット弁Ass'y	—	—
7	ボディカバー	樹脂	ホワイト
8	ポートブロック	樹脂	ホワイト
9	ボトムカバー	樹脂	ホワイト
10	ランプカバー	樹脂	ライトブルー

交換部品

番号	部品名	品番
11	ワンタッチ管継手	ワンタッチ管継手品番表示方法は、P.142をご参照ください。
12	クリップ	SJ3000-CL-1(10個入り)

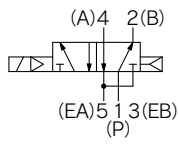
SJ3A60K [背圧防止弁付]



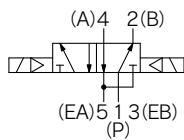
SJ4000 : コネクタ接続

JIS記号

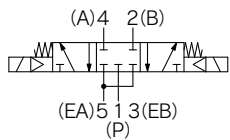
2位置シングル



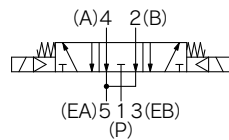
2位置ダブル



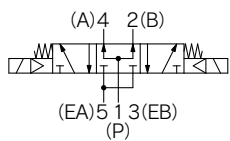
3位置クローズドセンタ



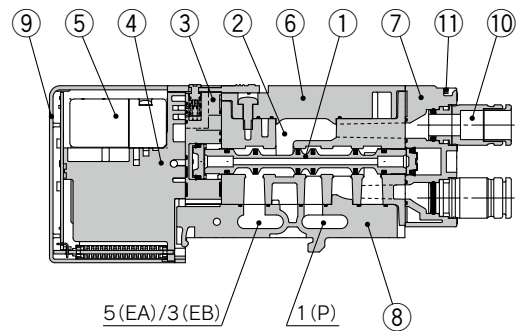
3位置エキゾーストセンタ



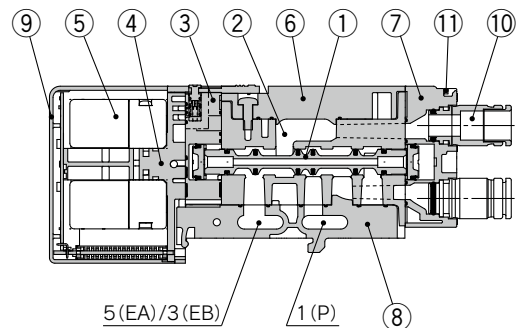
3位置プレッシャセンタ



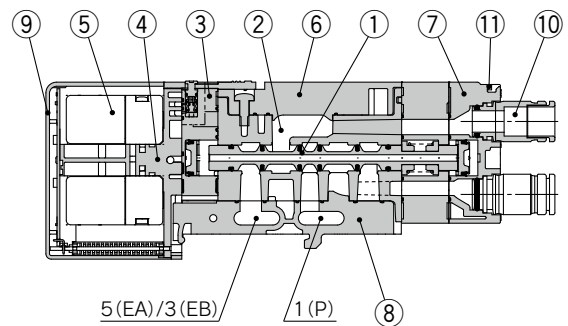
2位置シングル



2位置ダブル



3位置クローズドセンタ/エキゾーストセンタ/プレッシャセンタ



構成部品

番号	部品名	材質	備考
1	スプール弁Ass'y	樹脂/HNBR (3位置ソレノイドバルブの場合 アルミ/HNBR)	—
2	ボディ	アルミダイカスト	—
3	アダプタプレート	樹脂	ホワイト
4	パイロットアダプタ	樹脂	ホワイト
5	パイロット弁Ass'y	—	—
6	ボディカバー	樹脂	ホワイト
7	ポートブロック	樹脂	ホワイト
8	ボトムカバー	樹脂	ホワイト
9	ランプカバー	樹脂	ライトブルー

交換部品

番号	部品名	品番
10	ワンタッチ管継手	ワンタッチ管継手品番表示方法は、 P.142をご参照ください。
11	クリップ	JSY31M-19P-1A(10個入り)

SJ
1000
2000
3000
4000

共通仕様

構造図

プラグイン

FDサブ
フラット

EX180

EX510

プラグイン

個別配線

マホールド
オン

オーダー
メイド仕様

SJ3A6

共通仕様
構造図

プラグイン

FDサブ
フラット

プラグイン

個別配線

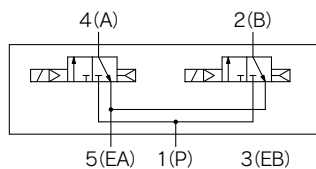
製品個別
注意事項

SJ1000/2000/3000/4000 Series

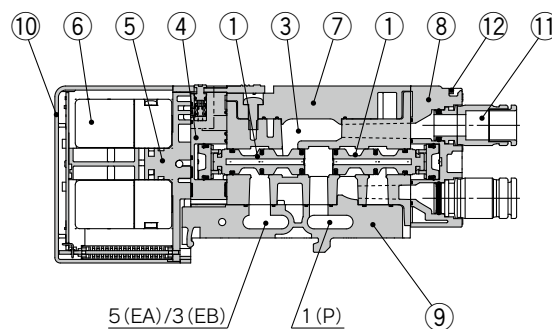
SJ4000 : コネクタ接続

JIS記号

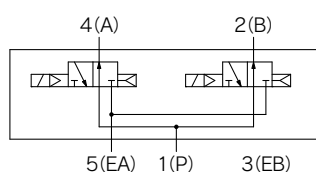
デュアル4位置3ポート弁
SJ4A60 [N.C.弁×2台]



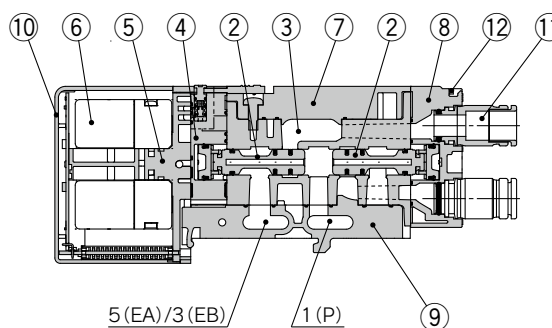
SJ4A60 [N.C.弁×2台]



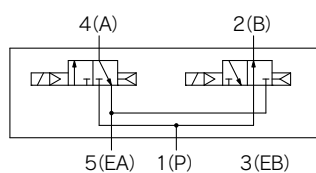
SJ4B60 [N.O.弁×2台]



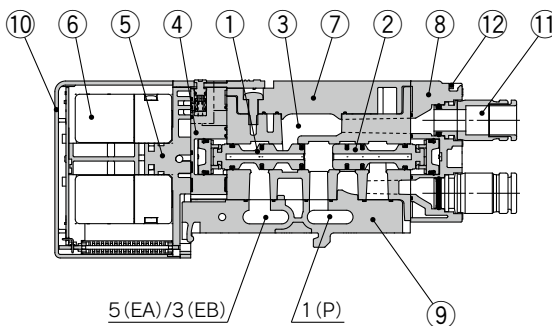
SJ4B60 [N.O.弁×2台]



SJ4C60 [N.C.弁、N.O.弁各1台]



SJ4C60 [N.C.弁、N.O.弁各1台]



構成部品

番号	部品名	材質	備考
1	スプール弁Ass'y	樹脂/HNBR	N.C.(ノーマルクローズ)用
2	スプール弁Ass'y	樹脂/HNBR	N.O.(ノーマルオープン)用
3	ボディ	アルミダイカスト	—
4	アダプタプレート	樹脂	ホワイト
5	パイロットアダプタ	樹脂	ホワイト
6	パイロット弁Ass'y	—	—
7	ボディカバー	樹脂	ホワイト
8	ポートブロック	樹脂	ホワイト
9	ボトムカバー	樹脂	ホワイト
10	ランプカバー	樹脂	ライトブルー

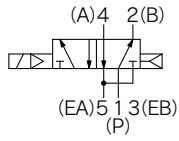
交換部品

番号	部品名	品番
11	ワンタッチ管継手	ワンタッチ管継手品番表示方法は、P.142をご参照ください。
12	クリップ	JSY31M-19P-1A(10個入り)

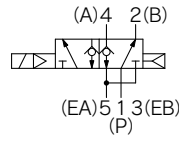
SJ2000 : ケーブル接続

JIS記号

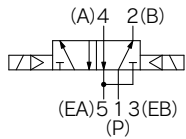
2位置シングル



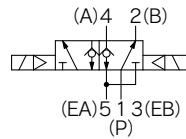
2位置シングル背圧防止弁付



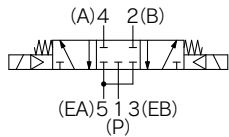
2位置ダブル



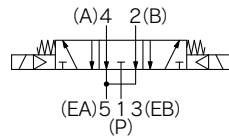
2位置ダブル背圧防止弁付



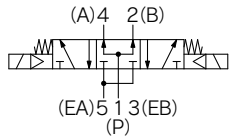
3位置クローズドセンタ



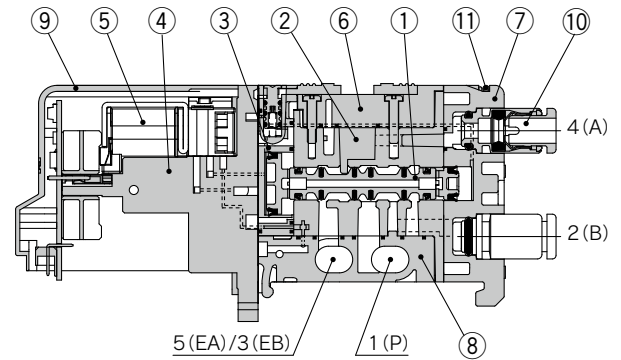
3位置エキゾーストセンタ



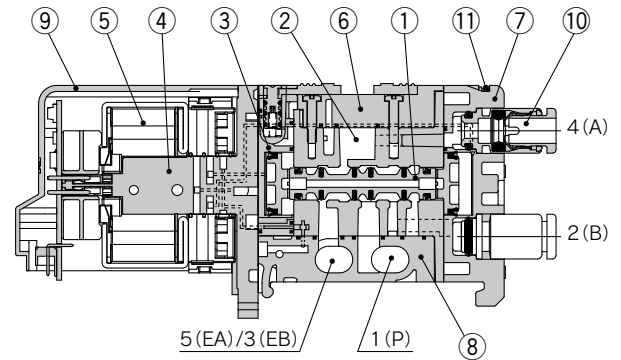
3位置プレッシャセンタ



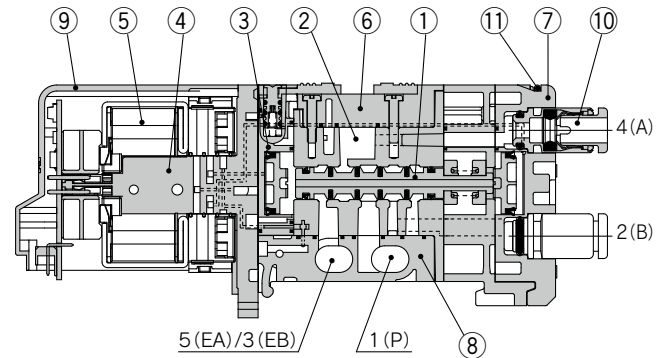
2位置シングル



2位置ダブル



3位置クローズドセンタ/エキゾーストセンタ/プレッシャセンタ



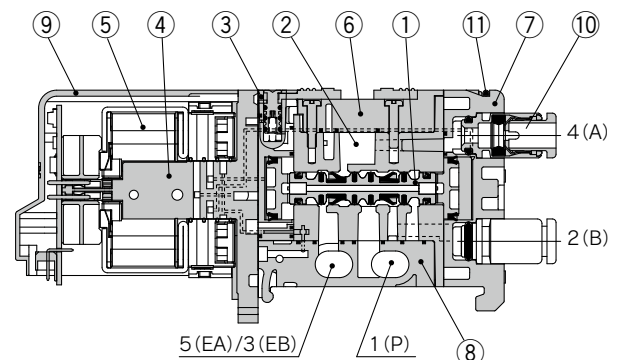
構成部品

番号	部品名	材質	備考
1	スプール弁Ass'y	樹脂/HNBR (3位置ソレノイドバルブの場合 アルミ/HNBR)	—
2	ボディ	亜鉛ダイカスト	—
3	アダプタプレート	樹脂	ホワイト
4	パイロットアダプタ	樹脂	ホワイト
5	パイロット弁Ass'y	—	—
6	ボディカバー	樹脂	ホワイト
7	ポートブロック	樹脂	ホワイト
8	ボトムカバーAss'y	樹脂	ホワイト
9	ランプカバー	樹脂	ライトブルー

交換部品

番号	部品名	品番
10	ワンタッチ管継手	ワンタッチ管継手品番表示方法、 注意P.142をご参照ください。
11	クリップ	SJ2000-CL-1(10個入り)

SJ2260K[背圧防止弁付]



SJ
1000
2000
3000
4000

共通仕様
構造図

プラグイン

フラット

EX180

EX510

プラグイン

個別配線

マウントホルド

オーダー仕様

SJ3A6

共通仕様
構造図

プラグイン

フラット

プラグイン

個別配線

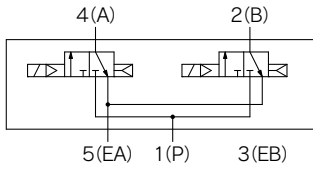
製品個別
注意事項

SJ2000/3000 Series

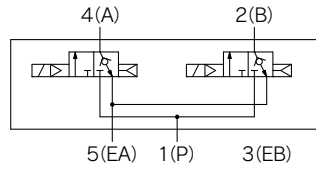
SJ2000 : ケーブル接続

JIS記号

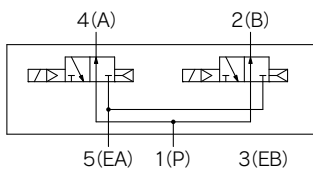
デュアル4位置3ポート弁
SJ2A60 [N.C.弁×2]



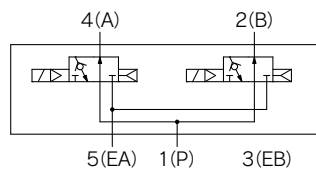
SJ2A60K・背圧防止弁付



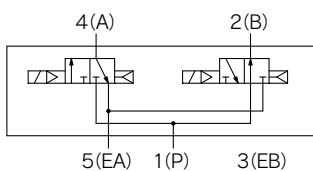
SJ2B60 [N.O.弁×2]



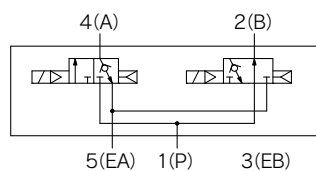
SJ2B60K・背圧防止弁付



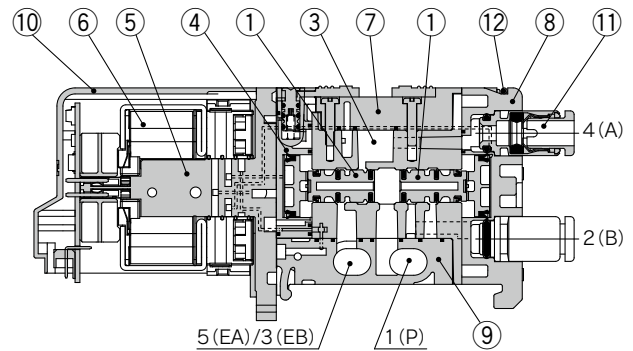
SJ2C60 [N.C.弁、N.O.弁各1台]



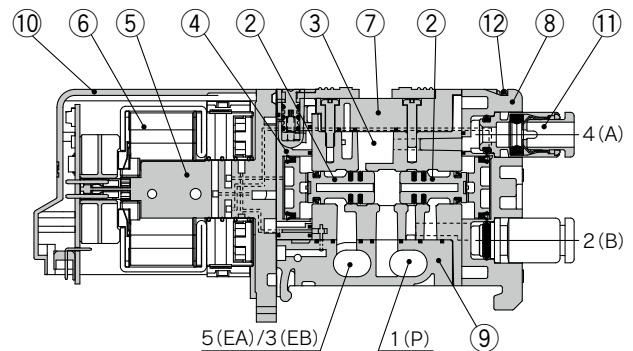
SJ2C60K・背圧防止弁付



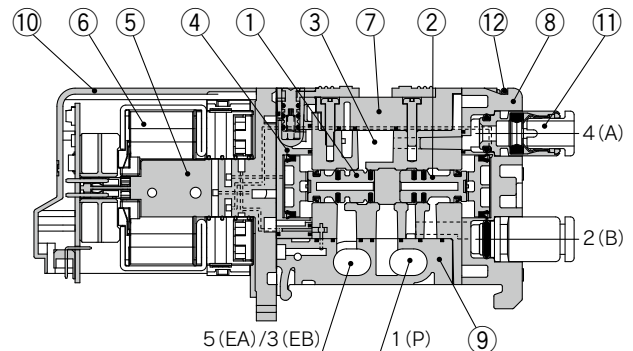
SJ2A60 [N.C.弁×2台]



SJ2B60 [N.O.弁×2台]



SJ2C60 [N.C.弁、N.O.弁各1台]



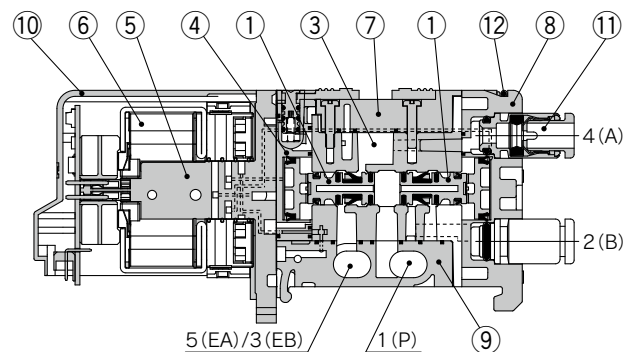
構成部品

番号	部品名	材質	備考
1	スプール弁Ass'y	樹脂/HNBR	N.C.(ノーマルクローズ)用
2	スプール弁Ass'y	樹脂/HNBR	N.O.(ノーマルオープン)用
3	ボディ	亜鉛ダイカスト	—
4	アダプタプレート	樹脂	ホホワイト
5	パイロットアダプタ	樹脂	ホホワイト
6	パイロット弁Ass'y	—	—
7	ボディカバー	樹脂	ホホワイト
8	ポートブロック	樹脂	ホホワイト
9	ボトムカバーAss'y	樹脂	ホホワイト
10	ランプカバー	樹脂	ライトブルー

交換部品

番号	部品名	品番
11	ワンタッチ管継手	ワンタッチ管継手品番表示方法、 注意P.142をご参照ください。
12	クリップ	SJ2000-CL-1(10個入り)

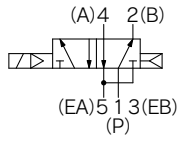
SJ2A60K [背圧防止弁付]



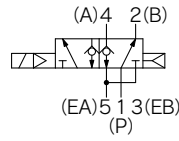
SJ3000 : ケーブル接続

JIS記号

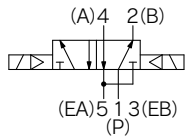
2位置シングル



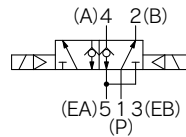
2位置シングル背圧防止弁付



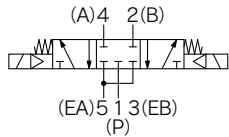
2位置ダブル



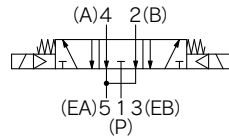
2位置ダブル背圧防止弁付



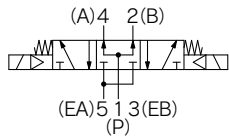
3位置クローズドセンタ



3位置エキゾーストセンタ



3位置プレッシャセンタ



構成部品

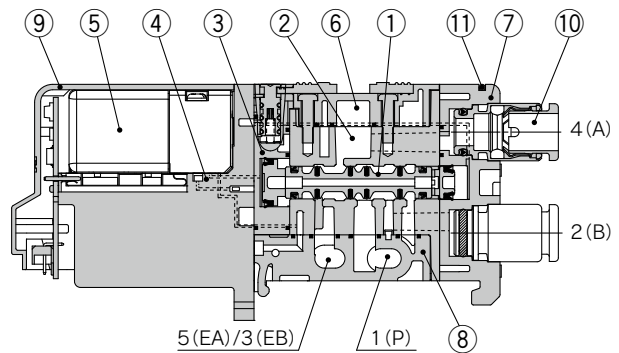
番号	部品名	材質	備考
1	スプール弁Ass'y	樹脂/HNBR (3位置ソレノイドバルブの場合 アルミ/HNBR)	—
2	ボディ	亜鉛ダイカスト※	—
3	アダプタプレート	樹脂	ホワイト
4	パイロットアダプタ	樹脂	ホワイト
5	パイロット弁Ass'y	—	—
6	ボディカバー	樹脂	ホワイト
7	ポートブロック	樹脂	ホワイト
8	ボトムカバーAss'y	樹脂	ホワイト
9	ランプカバー	樹脂	ライトブルー

※SJ3000AIはアルミダイカストになります。

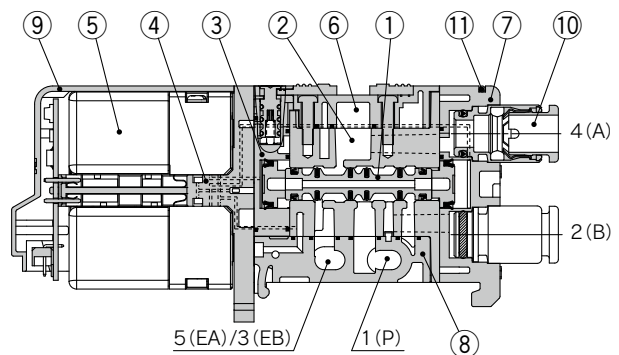
交換部品

番号	部品名	品番
10	ワンタッチ管継手	ワンタッチ管継手品番表示方法、 注意P.142をご参照ください。
11	クリップ	SJ3000-CL-1(10個入り)

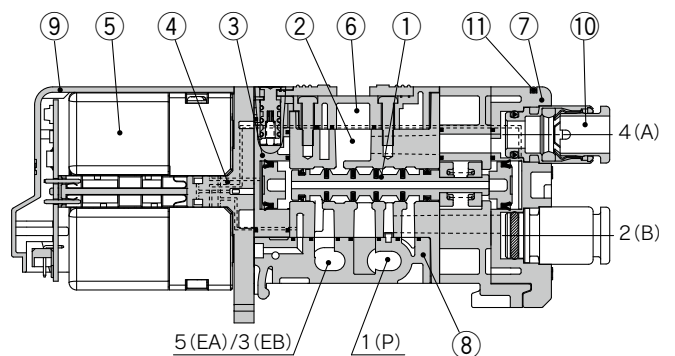
2位置シングル



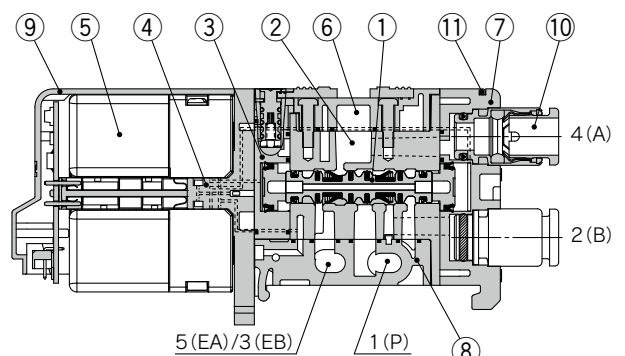
2位置ダブル



3位置クローズドセンタ/エキゾーストセンタ/プレッシャセンタ



SJ3260K [背圧防止弁付]



SJ
1000
2000
3000
4000

共通仕様
構造図

プラグイン
フラット
フレッド
フレッド

EX180
EX510

プラグイン
個別配線

マホールド
オプショナル

オーダー
メイド仕様

SJ3A6

共通仕様
構造図

プラグイン
フラット

プラグイン
個別配線

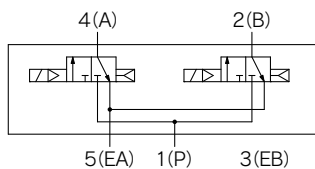
製品個別
注意事項

SJ2000/3000 Series

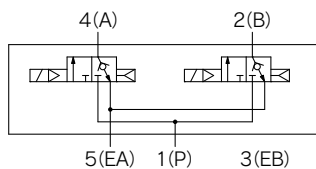
SJ3000 : ケーブル接続

JIS記号

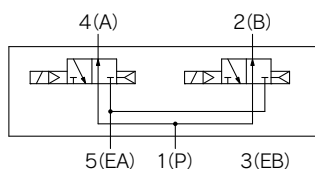
デュアル4位置3ポート弁
SJ3A60 [N.C.弁×2]



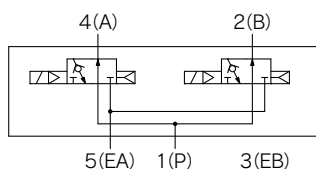
SJ3A60K・背圧防止弁付



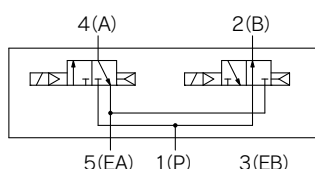
SJ3B60 [N.O.弁×2]



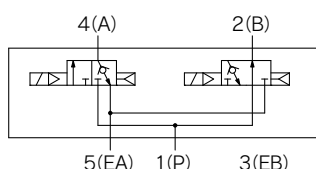
SJ3B60K・背圧防止弁付



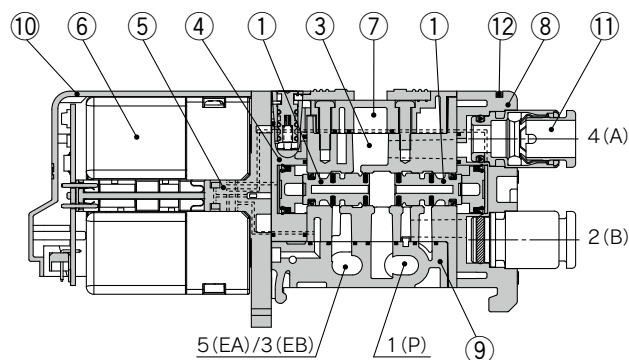
SJ3C60 [N.C.弁、N.O.弁各1台]



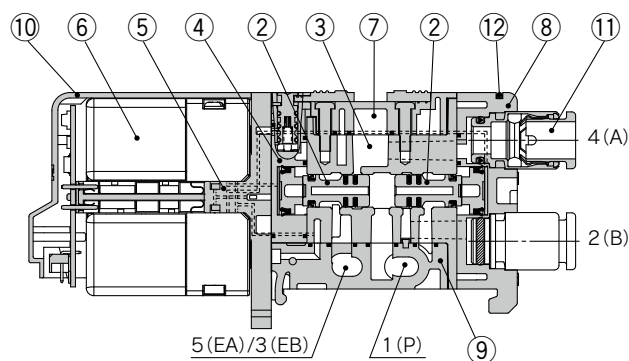
SJ3C60K・背圧防止弁付



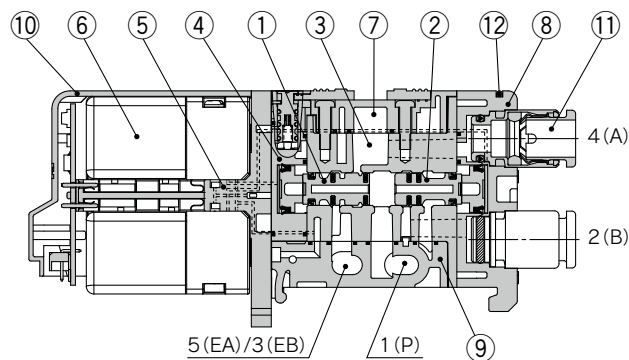
SJ3A60 [N.C.弁×2]



SJ3B60 [N.O.弁×2]



SJ3C60 [N.C.弁、N.O.弁各1台]



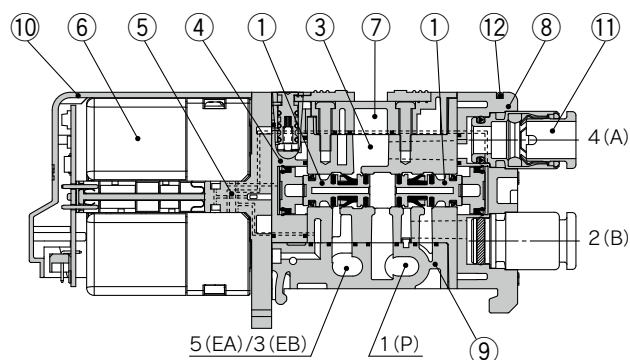
構成部品

番号	部品名	材質	備考
1	スプール弁Ass'y	樹脂/HNBR	N.C.(ノーマルクローズ)用
2	スプール弁Ass'y	樹脂/HNBR	N.O.(ノーマルオープン)用
3	ボディ	亜鉛ダイカスト	—
4	アダプタプレート	樹脂	ホホワイト
5	パイロットアダプタ	樹脂	ホホワイト
6	パイロット弁Ass'y	—	—
7	ボディカバー	樹脂	ホホワイト
8	ポートブロック	樹脂	ホホワイト
9	ボトムカバーAss'y	樹脂	ホホワイト
10	ランプカバー	樹脂	ライトブルー

交換部品

番号	部品名	品番
11	ワンタッチ管継手	ワンタッチ管継手品番表示方法、 注意P.142をご参照ください。
12	クリップ	SJ3000-CL-1(10個入り)

SJ3A60K [背圧防止弁付]

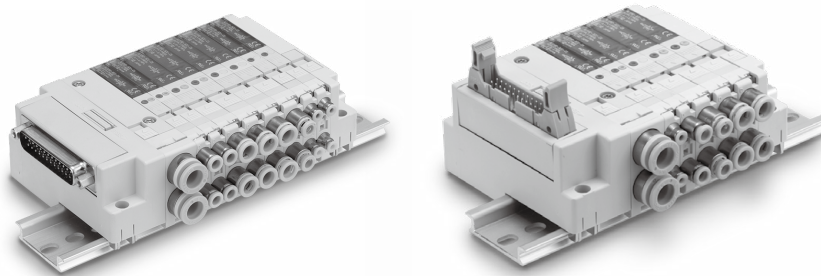


プラグイン
コネクタ接続マニホールド
ケーブル接続マニホールド

SJ1000/2000/3000/4000 Series

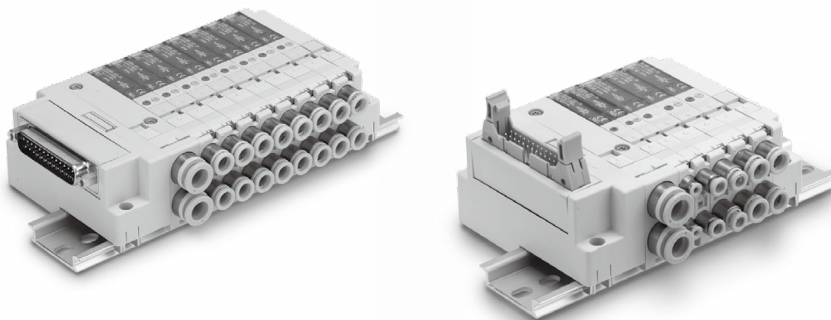
P.29

コネクタ接続マニホールド
Dサブコネクタ／フラットケーブル



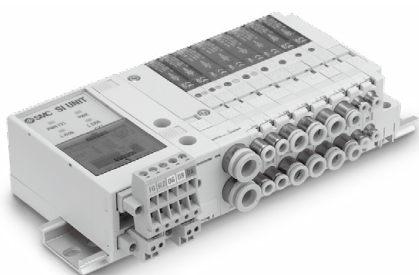
P.33

ケーブル接続マニホールド
Dサブコネクタ／フラットケーブル



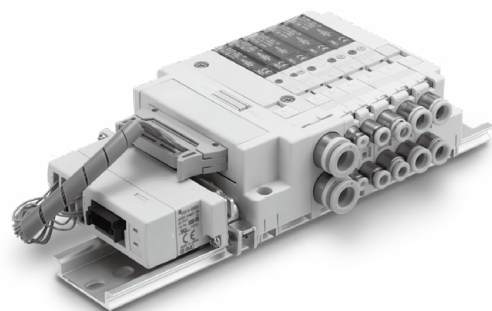
P.61

コネクタ接続マニホールド
一体型(出力対応)
シリアル伝送システム対応／EX180



P.77

コネクタ接続マニホールド
ゲートウェイ方式
シリアル伝送システム対応／EX510



SJ
1000
2000
3000
4000

共通仕様

構造図

プラグイン

Dサブ
フラット

EX180

EX510

ノン
プラグイン

個別配線

マニホールド
オフシジョン

オーダー
メイド仕様

SJ3A6

共通仕様
構造図

プラグイン

Dサブ
フラット

ノン
プラグイン

個別配線

製品個別
注意事項

プラグイン コネクタ接続

Dサブコネクタ/フラットケーブル

SJ1000/2000/3000 Series

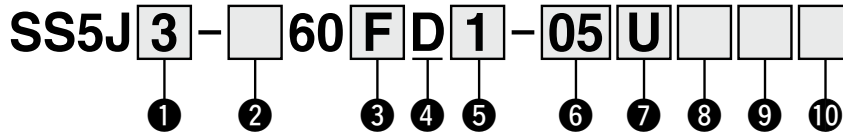


※SJ3000Aを除く

マニホールド品番のみの手配はできません。
手配例に従い必ずソレノイドバルブの手配を同時に行ってください。

型式表示方法

●コネクタ接続マニホールド



① シリーズ

1	SJ1000
2	SJ2000
3	SJ3000 (SJ1000/2000/3000 混合※)

※SJ1000とSJ2000の組合せでも“3”をご指示ください。

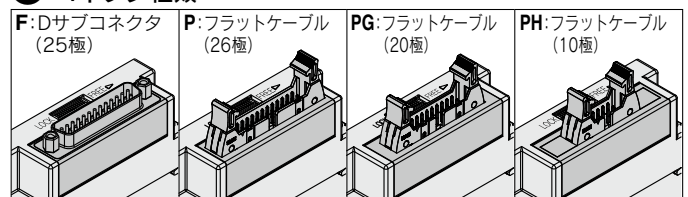
② 混合取付けタイプ

無記号	標準注1)
M	混合取付けタイプ注2)

注1) SJ1000/2000/3000各シリーズのみで使用される場合は無記号でご指示ください。

注2) SJ1000/2000/3000シリーズを同一マニホールドに混合して取付ける場合は“M”をご記入ください。

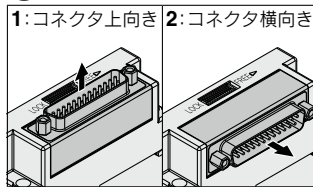
③ コネクタ種類



④ コネクタ取付位置

記号	取付位置
D	D側

⑤ コネクタ取出方向



⑥ バルブ連数

F: Dサブコネクタ			P: フラットケーブルコネクタ(26極)		
記号	連数	備考	記号	連数	備考
01	1連	ソレノイドの数 24まで対応可	01	1連	ソレノイドの数 24まで対応可
...	
24	24連		24	24連	

PG: フラットケーブルコネクタ(20極)			PH: フラットケーブルコネクタ(10極)		
記号	連数	備考	記号	連数	備考
01	1連	ソレノイドの数 18まで対応可	01	1連	ソレノイドの数 8まで対応可
...	
18	18連		08	8連	

※ブランキングブロックの数も含まれます。ブランキングブロックはシングル配線、ダブル配線仕様があるため変更する予定のバルブ配線仕様と合わせてください。(P.105参照)

⑦ 給排気ブロック取付位置

U	U側
D	D側
B	両側
M*	特殊仕様

※特殊仕様の場合(管接続口径φ8以外の指示も含む)はマニホールド仕様書で別途ご指示ください。

⑧ パイロット仕様

無記号	内部パイロット仕様
S	内部パイロット仕様・サイレンサ内蔵
R	外部パイロット仕様
RS	外部パイロット仕様・サイレンサ内蔵

※給排気ブロック取付位置Mの場合、無記号となります。
※サイレンサ内蔵の場合3/5(E)ポートはプラグされます。

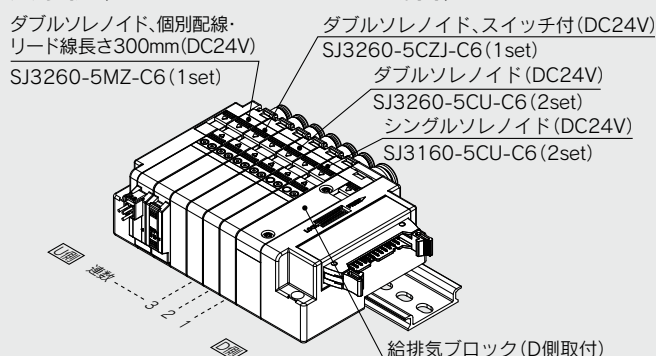
⑨ 給排気ブロック管継手仕様

無記号	L	B
ストレート管継手 外部パイロット仕様の場合 X, PEポート: エルボ管継手	エルボ管継手(上向き) 外部パイロット仕様の場合 X, PEポート: ストレート管継手	エルボ管継手(下向き) 外部パイロット仕様の場合 X, PEポート: エルボ管継手

※給排気ブロック取付位置Mの場合、無記号となります。

マニホールドアセンブリの表示方法(手配例)

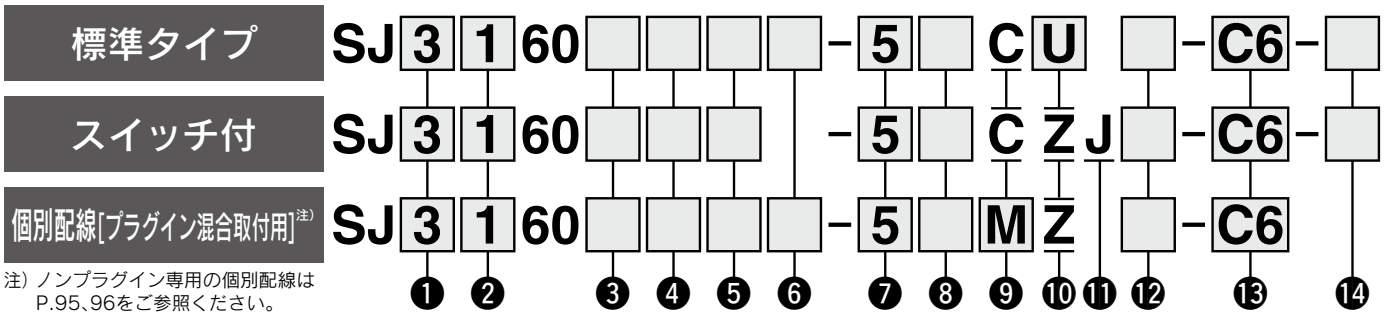
表示例(SS5J3-60PD2-□の場合)



SS5J3-60PD2-06D 1set(マニホールド品番)
 * SJ3160-5CU-C6 2set(シングルソレノイド品番)
 * SJ3260-5CU-C6 2set(ダブルソレノイド品番)
 * SJ3260-5CZJ-C6 1set(ダブル・スイッチ付品番)
 * SJ3260-5MZ-C6 1set(ダブル・個別配線、リード線長さ300mm付品番)
 *印は組み込み記号です。
 *印を搭載するソレノイドバルブ等の品番の初めに付けてください。

・バルブ連数はD側から1連目となります。
 ・マニホールド品番の下に、搭載するバルブを図に示す1連目より順番に併記してください。
 なお、配列が複雑になる場合はマニホールド仕様書にてご指示ください。
 注) 発注の際は搭載するバルブ等の品番と併記のうえご発注ください。
 (マニホールド品番のみの手配はできません。)

ソレノイドバルブ型式表示方法



① シリーズ

1	SJ1000
2	SJ2000
3	SJ3000

② 切換方式

1	2位置シングルソレノイド
2	2位置ダブルソレノイド
3	3位置クローズドセンタ
4	3位置エキゾーストセンタ
5	3位置プレッシャセンタ

A デュアル3ポート弁: N.C./N.C.
B デュアル3ポート弁: N.O./N.O.
C デュアル3ポート弁: N.C./N.O.

⑥ コイル仕様

記号	コイル仕様	SJ1000	SJ2000	SJ3000(A)
無記号	標準	—	●	●
T	節電回路付 (長期連続通電タイプ)	●	●	●

※バルブを長期連続通電で使用される場合は、必ず節電回路付を選択してください。
 ※SJ1000シリーズは、節電回路付のみの設定となります。

③

無記号	標準流量タイプ
A*	大流量タイプ

※SJ3000シリーズのみ

④ パイロット仕様

無記号	内部パイロット
R	外部パイロット

※4位置デュアル3ポート弁には外部パイロット仕様はありません。

⑤ 背圧防止弁

無記号	なし
K	内蔵

※3位置および大流量タイプ“A”のソレノイドバルブには背圧防止弁はありません。

⑦ 定格電圧

5	DC24V
6	DC12V

⑧ コモン仕様

無記号	プラスコモン
N	マイナスコモン

※無極性タイプの場合、無記号にしてください。

⑨ コネクタ取出方法

記号	C: 集中配線専用	M: 個別配線・リード線付 長さ300mm	MN: 個別配線・リード線なし (コネクタ、ソケット付)	MO: 個別配線・コネクタなし
SJ1000	●	—	—	—
SJ2000	●	●	●	●
SJ3000	●	●	●	●

※コネクタ取出方法“M□”はマニホールドの集中配線からの切換信号は使用できません。詳しくはP.17の
 コネクタマニホールド配線図をご参照ください。
 ※コネクタを別途手配される場合は、P.144、145をご参照ください。

⑫ マニュアル

記号/仕様	SJ1000	SJ2000	SJ3000(A)
無記号: ノンロック プッシュ式	●	●	●
D: プッシュターン ロック式 ドライバ操作形	●	●	●
F: スライド形 ロック式	—	●	●

⑬ A, Bポート管接続口径

ミリサイズ/ワンタッチ管継手

記号	A, Bポート	SJ1000	SJ2000	SJ3000	SJ3000A
C2	ストレーツト	●	●	●	—
C4	ストレーツト	●	●	●	●
C6	ストレーツト	—	—	●	●
L2	上取出し	—	●	●	—
L4	上取出し	—	●	●	●
L6	上取出し	—	—	●	●
B2	エルボ	—	●	●	—
B4	エルボ	—	●	●	●
B6	エルボ	—	—	●	●

ねじ配管

記号	A, Bポート	SJ1000	SJ2000	SJ3000	SJ3000A
M3	M3×0.5	—	●	—	—
M5	M5×0.8	—	—	●	●

インチサイズ/ワンタッチ管継手

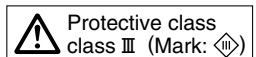
記号	A, Bポート	SJ1000	SJ2000	SJ3000	SJ3000A
N1	ストレーツト	—	●	●	—
N3	ストレーツト	—	●	●	●
N7	ストレーツト	—	—	●	●
LN1	上取出し	—	●	●	—
LN3	上取出し	—	●	●	●
LN7	上取出し	—	—	●	●
BN1	エルボ	—	●	●	—
BN3	エルボ	—	●	●	●
BN7	エルボ	—	—	●	●

⑭ シングルソレノイド

配線仕様

無記号	シングル配線
D	ダブル配線

※2位置ダブル、3位置、4位置ソレノイドバルブの場合は無記号になります。配線に空番を設定する時に選択してください。詳しくはP.17をご参照ください。



SJ 1000 2000 3000 4000
 共通仕様
 構造図
 プラグイン
 Dサブ フラットケーブル
 EX180 EX510
 プッシュ
 個別配線
 マニホールド
 オプション
 メイオーダー仕様
 SJ3A6
 共通仕様
 構造図
 プラグイン
 Dサブ フラットケーブル
 プッシュ
 個別配線
 製品個別
 注意事項

プラグイン コネクタ接続



Dサブコネクタ/フラットケーブル

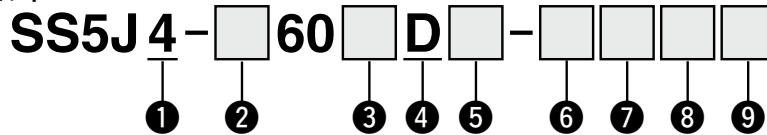


SJ4000 Series

マニホールド品番のみの手配はできません。
手配例に従い必ずソレノイドバルブの手配を同時に行ってください。

型式表示方法

●コネクタ接続マニホールド



① シリーズ

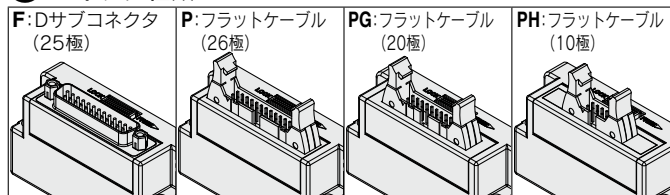
4	SJ4000
---	--------

② 混合取付タイプ

無記号	標準 (SJ4000専用)
M	混合取付タイプ

※各シリーズ単体で使用される場合は無記号でご指示ください。
※SJ1000/2000/3000シリーズを同一マニホールドに混合して取付ける場合は“M”をご指示ください。

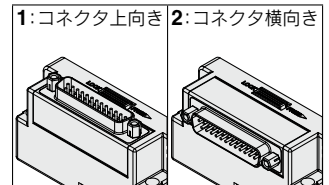
③ コネクタ種類



④ コネクタ取付位置

D	D側
---	----

⑤ コネクタ取出方向



⑥ バルブ連数

F: Dサブコネクタ			P: フラットケーブルコネクタ (26極)		
記号	連数	備考	記号	連数	備考
01	1連	ソレノイドの数 24まで対応可	01	1連	ソレノイドの数 24まで対応可
⋮	⋮		⋮	⋮	
24	24連		24	24連	
PG: フラットケーブルコネクタ (20極)			PH: フラットケーブルコネクタ (10極)		
記号	連数	備考	記号	連数	備考
01	1連	ソレノイドの数 18まで対応可	01	1連	ソレノイドの数 8まで対応可
⋮	⋮		⋮	⋮	
18	18連		08	8連	

※ブランキングブロックの数も含まれます。ブランキングブロックはシングル配線、ダブル配線仕様があるため変更する予定のバルブ配線仕様と合わせてください。(P.105参照)

⑦ 給排気ブロック取付位置

U	U側
D	D側
B	両側
M	特殊仕様

※特殊仕様の場合(標準給排気ブロックの管接続口径φ10以外の指示を含む)はマニホールド仕様書で別途ご指示ください。
※バルブ連数11連以上の場合、B(両側取付)を推奨します。

⑧ パイロット仕様

無記号	内部パイロット仕様
S	内部パイロット仕様・サイレンサ内蔵
R	外部パイロット仕様

※給排気ブロック取付位置Mの場合、無記号となります。
※サイレンサ内蔵(S)の場合、3/5(E)ポートはプラグされます。
※SJ4000は外部パイロット仕様・サイレンサ内蔵(RS)仕様はありません。

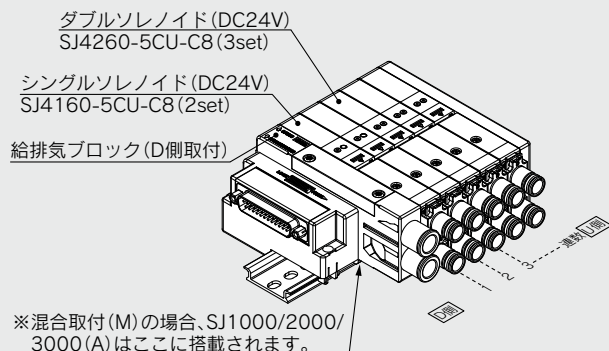
⑨ DINレール長さ指定

無記号	標準長さ
2	2連用 標準長さより長いレールを指定してください。
⋮	⋮
24	24連用

※バルブ連数の最大連数を超えないようご選定ください。

マニホールドアセンブリの表示方法(手配例)

表示例(SS5J4-60FD2-05Dの場合)



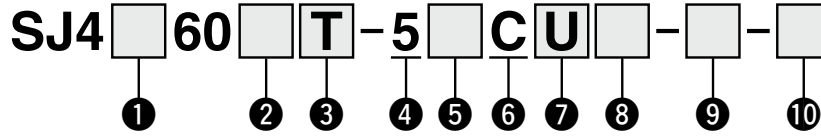
SS5J4-60FD2-05D 1set(マニホールド品番)
* SJ4160-5CU-C8 2set(シングルソレノイド品番)
* SJ4260-5CU-C8 3set(ダブルソレノイド品番)
↳ * 印は組み込み記号です。
* 印を搭載するソレノイドバルブ等の品番の初めに付けてください。

・バルブ連数はD側から1連目となります。
・マニホールド品番の下に、搭載するバルブを図に示す1連目より順番に併記してください。
なお、配列が複雑になる場合はマニホールド仕様書にてご指示ください。
注) 発注の際は搭載するバルブ等の品番と併記のうえご発注ください。
(マニホールド品番のみの手配はできません。)

※SJ4000シリーズとSJ1000/2000/3000を混合取付(M)の場合、SJ4000のD側給排気ブロックよりD側にSJ1000/2000/3000バルブが搭載されます。

※SJ4000シリーズはエルボ仕様のワンタッチ管継手はありません。

ソレノイドバルブ型式表示方法



① 切換方式

1	2位置シングルソレノイド
2	2位置ダブルソレノイド
3	3位置クローズドセンタ
4	3位置エキゾーストセンタ
5	3位置プレッシャセンタ
A	デュアル3ポート弁：N.C./N.C.
B	デュアル3ポート弁：N.O./N.O.
C	デュアル3ポート弁：N.C./N.O.

※JIS記号はP.22、23をご参照ください。

② パイロット仕様

無記号	内部パイロット
R	外部パイロット

※4位置デュアル3ポート弁には外部パイロット仕様はありません。

③ コイル仕様

無記号	標準
T	節電回路付 (長期連続通電タイプ)

※バルブを長期連続通電で使用される場合は必ず節電回路付を選択してください。

④ 定格電圧

5	DC24V
---	-------

※SJ4000にはDC12Vはありません。

⑤ コモン仕様

無記号	プラスコモン
N	マイナスコモン

※無極性の場合、無記号。

⑥ コネクタ取出方法

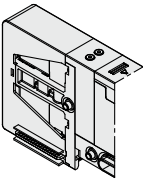
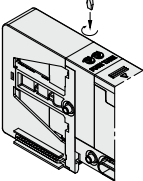
C	集中配線専用
---	--------

⑦ ランプ・サージ電圧保護回路

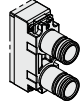
U	ランプ・サージ電圧保護回路付 (無極性タイプ)
Z	ランプ・サージ電圧保護回路付 (極性有タイプ)

※節電回路付の場合、無極性タイプは選択できません。

⑧ マニュアル

無記号	ノンロック プッシュ式	
D	プッシュターン ロック式 ドライバ操作形	

⑨ A, Bポート管接続口径
ミリサイズ/ワンタッチ管継手

C6	ストレート	φ6	
C8		φ8	

⑩ シングルソレノイド
配線仕様

無記号	シングル配線
D	ダブル配線

※2位置ダブル、3位置、4位置ソレノイドバルブの場合は無記号になります。

※SJ4000シリーズは背圧防止弁はありません。
※SJ4000シリーズはA,Bポートインチサイズおよびエルボ仕様のワンタッチ管継手はありません。

SJ
1000
2000
3000
4000

共通仕様

構造図

プラグイン

Dサブ
フラット

EX180
EX510

ノン
プラグイン

個別配線

マ
ホールド
オブション

メイ
オーダー
仕様

SJ3A6

共通仕様
構造図

プラグイン

Dサブ
フラット
リアルト

ノン
プラグイン

個別配線

製品個別
注意事項

プラグイン ケーブル接続

Dサブコネクタ／フラットケーブル

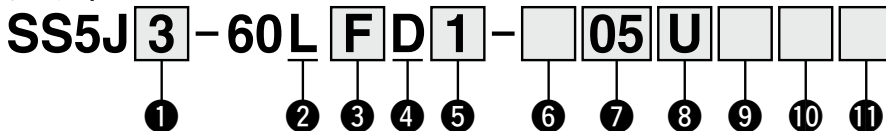
SJ2000/3000 Series



マニホールド品番のみの手配はできません。
手配例に従い必ずソレノイドバルブの手配を同時に行ってください。

型式表示方法

●ケーブル接続マニホールド

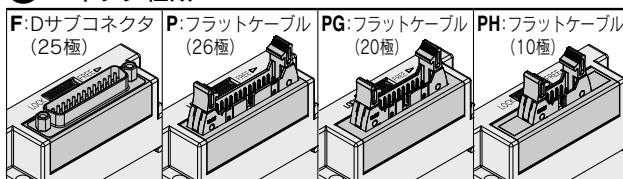


1 シリーズ

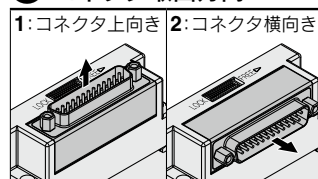
2	SJ2000
3	SJ3000

2 ケーブル接続

3 コネクタ種類



5 コネクタ取出方向



4 コネクタ取付位置

記号	取付位置
D	D側

6 マニホールド配線仕様

無記号	オールダブル配線 ^{注1)}
S	オールシングル配線 ^{注2)}

注1) オールダブル配線仕様：マニホールドすべての連数で2位置シングル・ダブル・3位置・4位置バルブが使用できます。

注2) オールシングル配線仕様：マニホールドすべての連数で2位置シングルの場合のみ選択可能です。2位置ダブル・3位置・4位置バルブは使用できませんのでご注意ください。

※シングル配線、ダブル配線の混合配線が必要な場合は特注対応となります。

7 バルブ連数

F: Dサブコネクタ (25極)			P: フラットケーブル (26極)		
記号	連数	備考	記号	連数	備考
02	2連	オールダブル配線	02	2連	オールダブル配線
∴	∴		∴	∴	
10	10連	配線	10	10連	配線
∴	∴		∴	∴	
02	2連	オールシングル配線	02	2連	オールシングル配線
∴	∴		∴	∴	
20	20連	配線	20	20連	配線
∴	∴		∴	∴	

PG: フラットケーブル (20極)			PH: フラットケーブル (10極)		
記号	連数	備考	記号	連数	備考
02	2連	オールダブル配線	02	2連	オールダブル配線
∴	∴		∴	∴	
09	9連	配線	04	4連	配線
∴	∴		∴	∴	
02	2連	オールシングル配線	02	2連	オールシングル配線
∴	∴		∴	∴	
18	18連	配線	08	8連	配線
∴	∴		∴	∴	

※ブランキングプレートの数も含まれます。
※ケーブル接続は2連からの対応になります。

8 給排気ブロック取付位置

U	U側
D	D側
B	両側
M*	特殊仕様

※特殊仕様の場合(管接続口径φ8以外の指示も含む)はマニホールド仕様書で別途ご指示ください。
※給排気ブロックを取付できる個数はケーブル長さの関係し連数間1セット、マニホールドのD側、U側端1セットの計3セットまでです。

9 パイロット仕様

無記号	内部パイロット仕様
S	内部パイロット仕様・サイレンサ内蔵
R	外部パイロット仕様
RS	外部パイロット仕様・サイレンサ内蔵

※給排気ブロック取付位置Mの場合、無記号となります。

10 給排気ブロック管継手仕様

無記号	L	B
ストレート管継手 外部パイロット仕様の場合 X, PEポート: エルボ管継手	エルボ管継手(上向き) 外部パイロット仕様の場合 X, PEポート: ストレート管継手	エルボ管継手(下向き) 外部パイロット仕様の場合 X, PEポート: エルボ管継手

※給排気ブロック取付位置Mの場合、無記号となります。

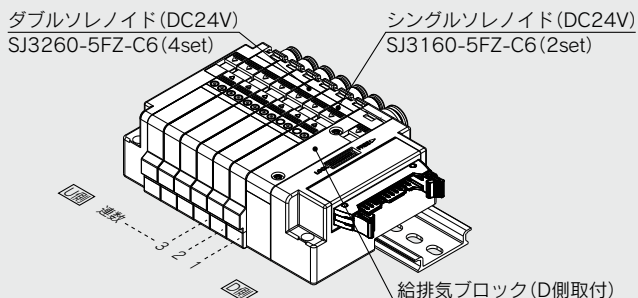
11 DINレール長さ指定

無記号	標準長さ
3	3連用 標準長さより長いレールを指定してください。
∴	∴
20	20連用

※バルブ連数の最大連数を超えないよう選定願います。

マニホールドアセンブリの表示方法(手配例)

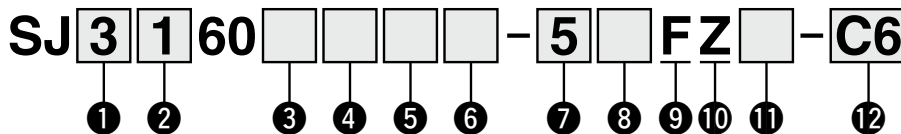
表示例(SS5J3-60LPD2の場合)



SS5J3-60LPD2-06D 1set(マニホールド品番)
 * SJ3160-5FZ-C6 2set(シングルソレノイド品番)
 * SJ3260-5FZ-C6 4set(ダブルソレノイド品番)
 * 印は組み込み記号です。
 * 印を搭載するソレノイドバルブ等の品番の初めに付けてください。

・バルブ連数はD側から1連目となります。
 ・マニホールド品番の下に、搭載するバルブを図に示す1連目より順番に併記してください。
 なお、配列が複雑になる場合はマニホールド仕様書にてご指示ください。
 注) 発注の際は搭載するバルブ等の品番と併記のうえご発注ください。
 (マニホールド品番のみの手配はできません。)

ソレノイドバルブ型式表示方法



① シリーズ

2	SJ2000
3	SJ3000

② 切換方式

1	2位置シングルソレノイド
2	2位置ダブルソレノイド
3	3位置クローズドセンタ
4	3位置エキゾーストセンタ
5	3位置プレッシャセンタ
A	デュアル3ポート弁：N.C./N.C.
B	デュアル3ポート弁：N.O./N.O.
C	デュアル3ポート弁：N.C./N.O.

※JIS記号はP.24~27をご参照ください。
※大流量タイプ“A”は切換方式“1, 2”のみ対応可能です。

③

無記号	標準流量タイプ
A*	大流量タイプ

※SJ3000シリーズのみ

⑤ 背圧防止弁

無記号	なし
K	内蔵

※3位置および大流量タイプ“A”のソレノイドバルブには背圧防止弁付はありません。

④ パイロット仕様

無記号	内部パイロット
R	外部パイロット

※4位置デュアル3ポート弁には外部パイロット仕様はありません。

⑥ コイル仕様

無記号	標準
T	節電回路付 (長期連続通電タイプ)

※バルブを長期連続通電で使用される場合は必ず節電回路付を選択してください。

⑦ 定格電圧

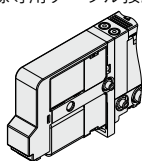
5	DC24V
6	DC12V

⑧ コモン仕様

無記号	プラスコモン
N	マイナスコモン

⑨ コネクタ取出方法

F：集中配線専用ケーブル接続タイプ



⑪ マニュアル

<p>無記号： ノンロックプッシュ式</p>	<p>D： プッシュターロック式 ドライバ操作形</p>	<p>F： スライド形ロック式</p>
----------------------------	--------------------------------------	-------------------------

⑩ ランプ・サージ電圧保護回路

Z	ランプ・サージ電圧保護回路付
---	----------------

⑫ A, Bポート管接続口径

ミリサイズ/ワンタッチ管継手

記号	A, Bポート	SJ2000	SJ3000	SJ3000A				
C2	ストレート	●	●	—				
C4		●	●	●				
C6		—	●	●				
L2	エルボ	●	●	—				
L4						●	●	●
L6						—	●	●
B2		●	●	—				
B4		●	●	●				
B6		—	●	●				

インチサイズ/ワンタッチ管継手

記号	A, Bポート	SJ2000	SJ3000	SJ3000A				
N1	ストレート	●	●	—				
N3		●	●	●				
N7		—	●	●				
LN1	エルボ	●	●	—				
LN3						●	●	●
LN7						—	●	●
BN1		●	●	—				
BN3		●	●	●				
BN7		—	●	●				

ねじ配管

記号	A, Bポート	SJ2000	SJ3000	SJ3000A	
M3	M3×0.5	●	—	—	
M5	M5×0.8	—	●	●	

SJ
1000
2000
3000
4000

共通仕様
構造図

プラグイン
フラット

Dサブ
フラット

EX180
EX510
EX510

個別配線

マニピュレーター
オフショア

オーダー
メイド仕様

個別配線

SJ3A6

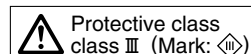
共通仕様
構造図

プラグイン
フラット

Dサブ
フラット

個別配線

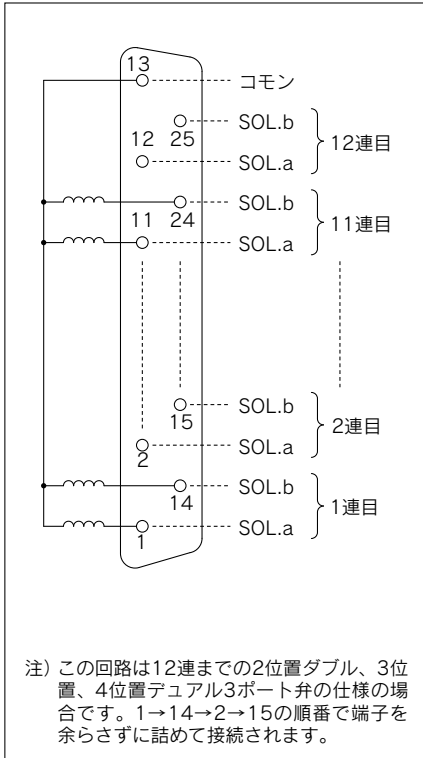
製品個別
注意事項



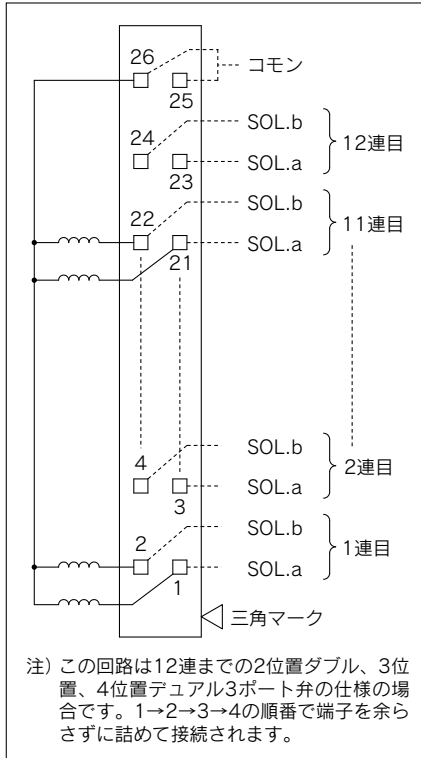
SJ1000/2000/3000/4000 Series

マニホールドの電気配線／コネクタ接続(無極性タイプの場合)

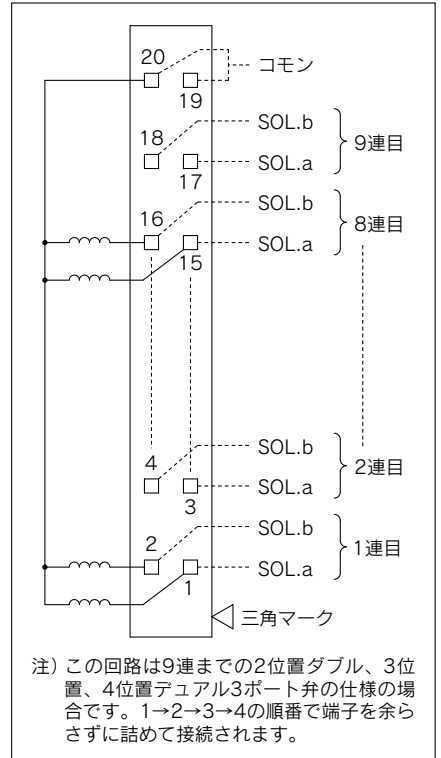
60F形Dサブコネクタタイプ(25極)



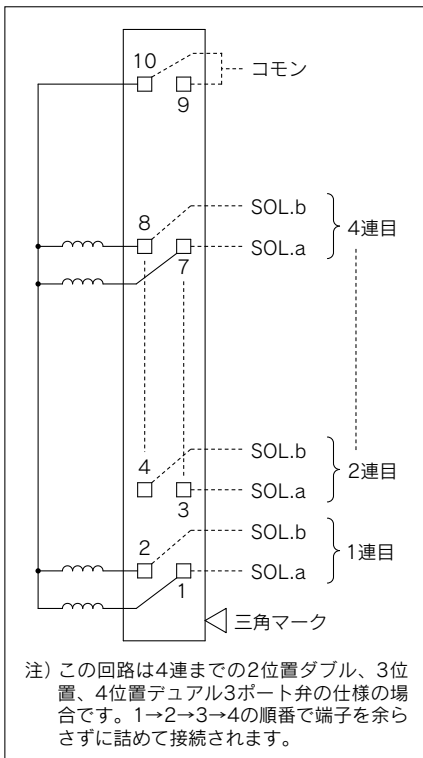
60P形フラットケーブルタイプ(26極)



60PG形フラットケーブルタイプ(20極)



60PH形フラットケーブルタイプ(10極)

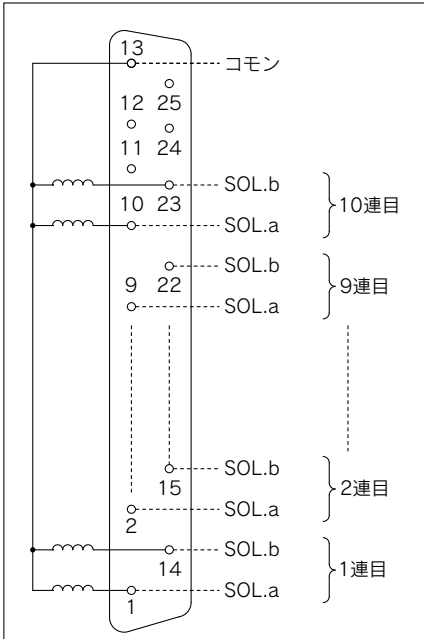


⚠ 注意

電気結線は無極性タイプ(U)のバルブの場合、プラスコモン、マイナスコモンどちらにも使用できますが(Z)タイプの場合、配線仕様に合わせてプラスコモン、マイナスコモンをご確認ください。

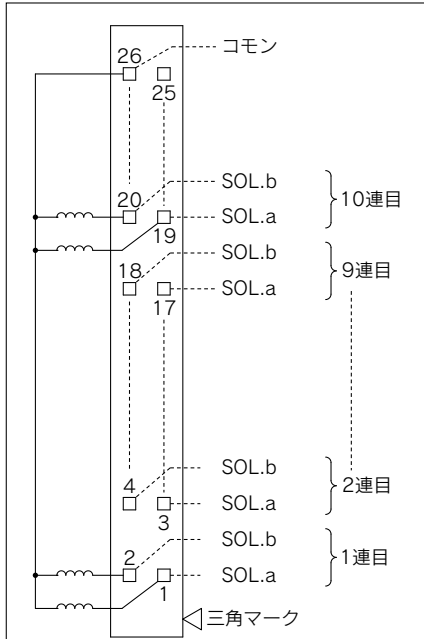
マニホールドの電気配線/ケーブル接続

60LF形Dサブコネクタタイプ(25極)



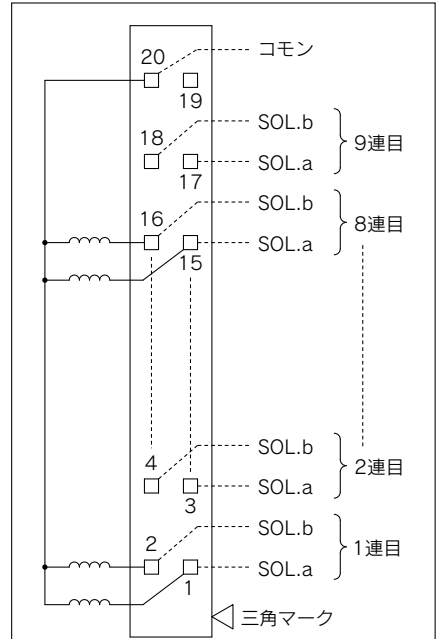
注) この回路は10連までのオールダブル配線仕様の場合です。

60LP形フラットケーブルタイプ(26極)



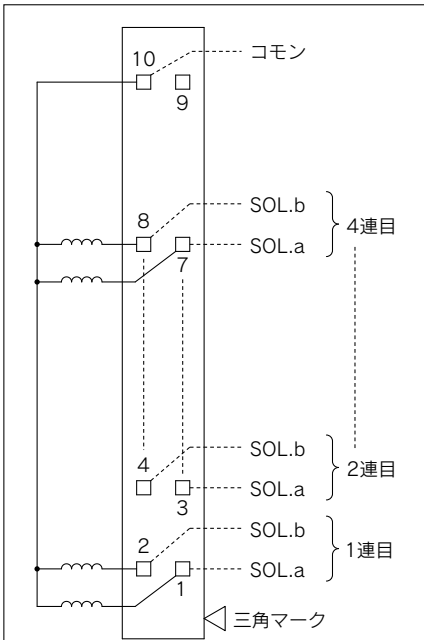
注) この回路は10連までのオールダブル配線仕様の場合です。

60LPG形フラットケーブルタイプ(20極)



注) この回路は9連までのオールダブル配線仕様の場合です。

60LPH形フラットケーブルタイプ(10極)



注) この回路は4連までのオールダブル配線仕様の場合です。

⚠ 注意

電気結線は配線仕様に合わせてプラスコモン、マイナスコモンをご選定ください。

SJ
1000
2000
3000
4000

共通仕様
構造図

プラグイン

Dサブ
フラット

EX180
EX510

プラグイン

個別配線

マニホールド
オプション

オーダー
メイド仕様

SJ3A6

共通仕様
構造図

プラグイン

Dサブ
フラット

プラグイン

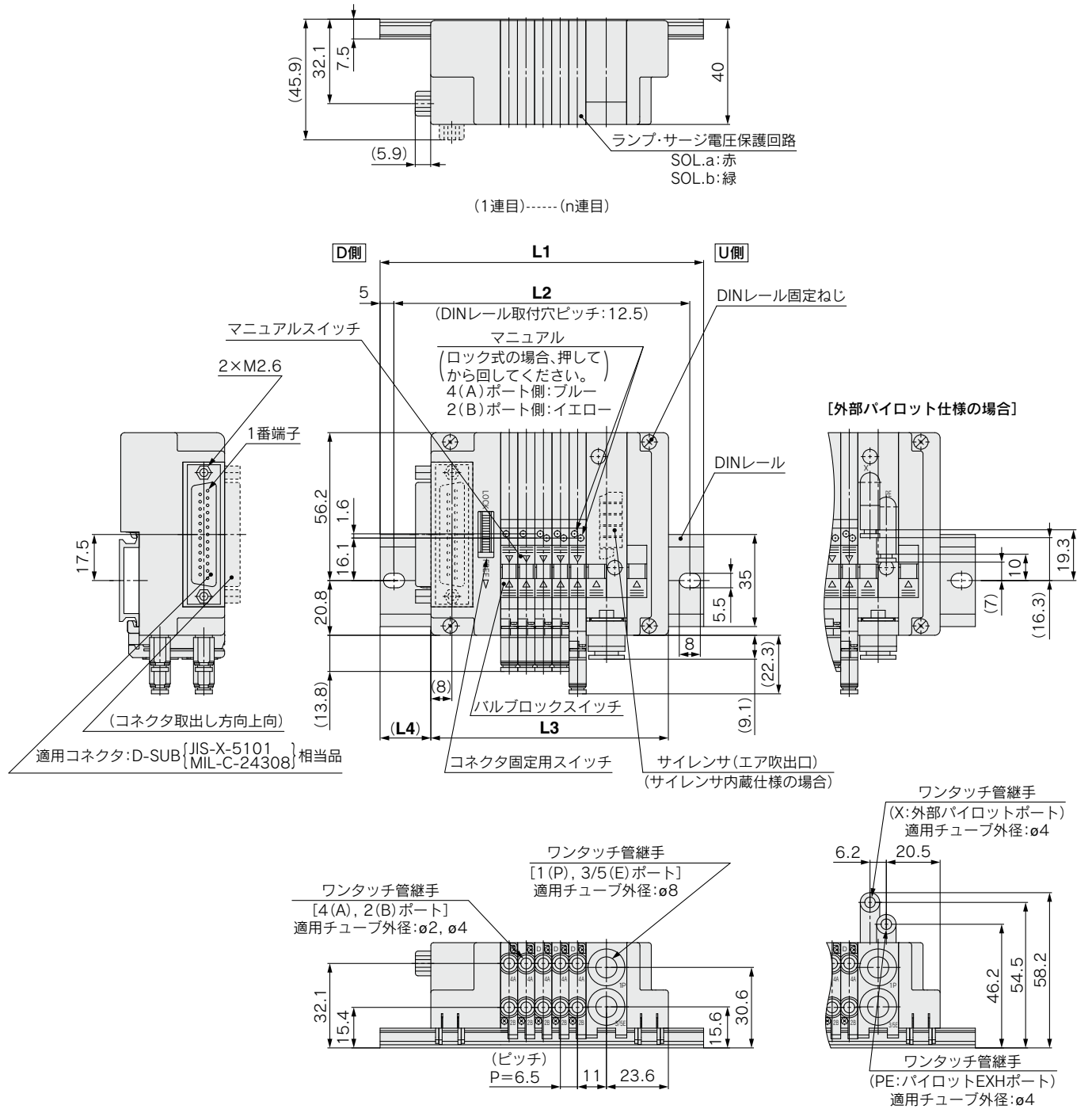
個別配線

製品個別
注意事項

SJ1000/2000/3000/4000 Series

外形寸法図 / SJ1000 Dサブコネクタ対応

SS5J1-60FD₂-**連数**U(S, R, RS)

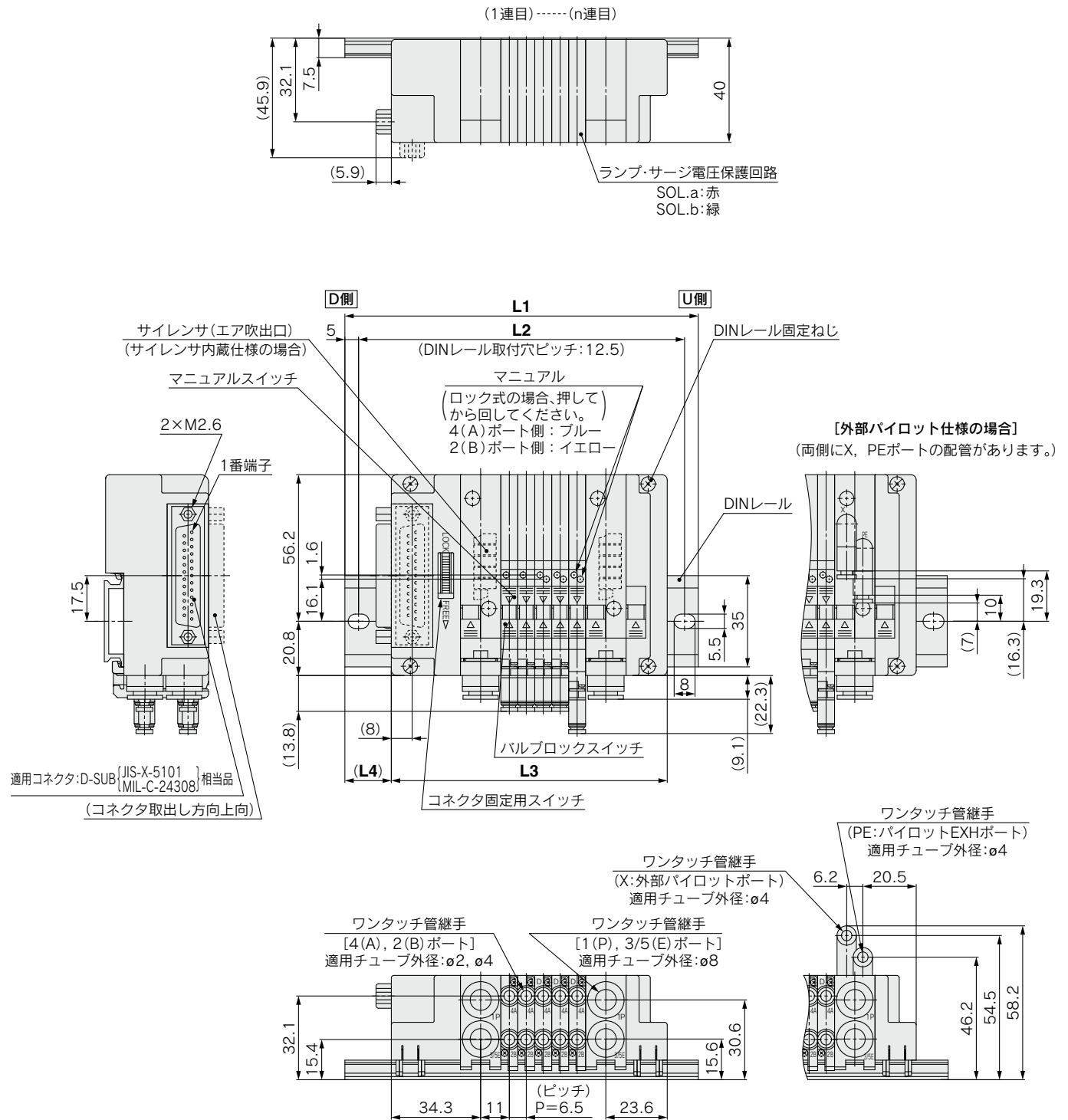


L: 寸法表

L \ n	n: 連数																							
	1	2	3	4	5	6	7	8	9	10	11	12	13	14	15	16	17	18	19	20	21	22	23	24
L1	98	110.5	110.5	123	123	135.5	135.5	148	148	160.5	160.5	173	173	185.5	185.5	198	198	210.5	210.5	223	235.5	235.5	248	248
L2	87.5	100	100	112.5	112.5	125	125	137.5	137.5	150	150	162.5	162.5	175	175	187.5	187.5	200	200	212.5	225	225	237.5	237.5
L3	64.3	70.8	77.3	83.8	90.3	96.8	103.3	109.8	116.3	122.8	129.3	135.8	142.3	148.8	155.3	161.8	168.3	174.8	181.3	187.8	194.3	200.8	207.3	213.8
L4	20	23	19.5	22.5	19.5	22.5	19	22	19	22	18.5	21.5	18.5	21.5	18	21	18	21	17.5	20.5	23.5	20.5	23.5	20

外形寸法図/SJ1000 Dサブコネクタ対応

SS5J1-60FD₂-**連数**B(S, R, RS)



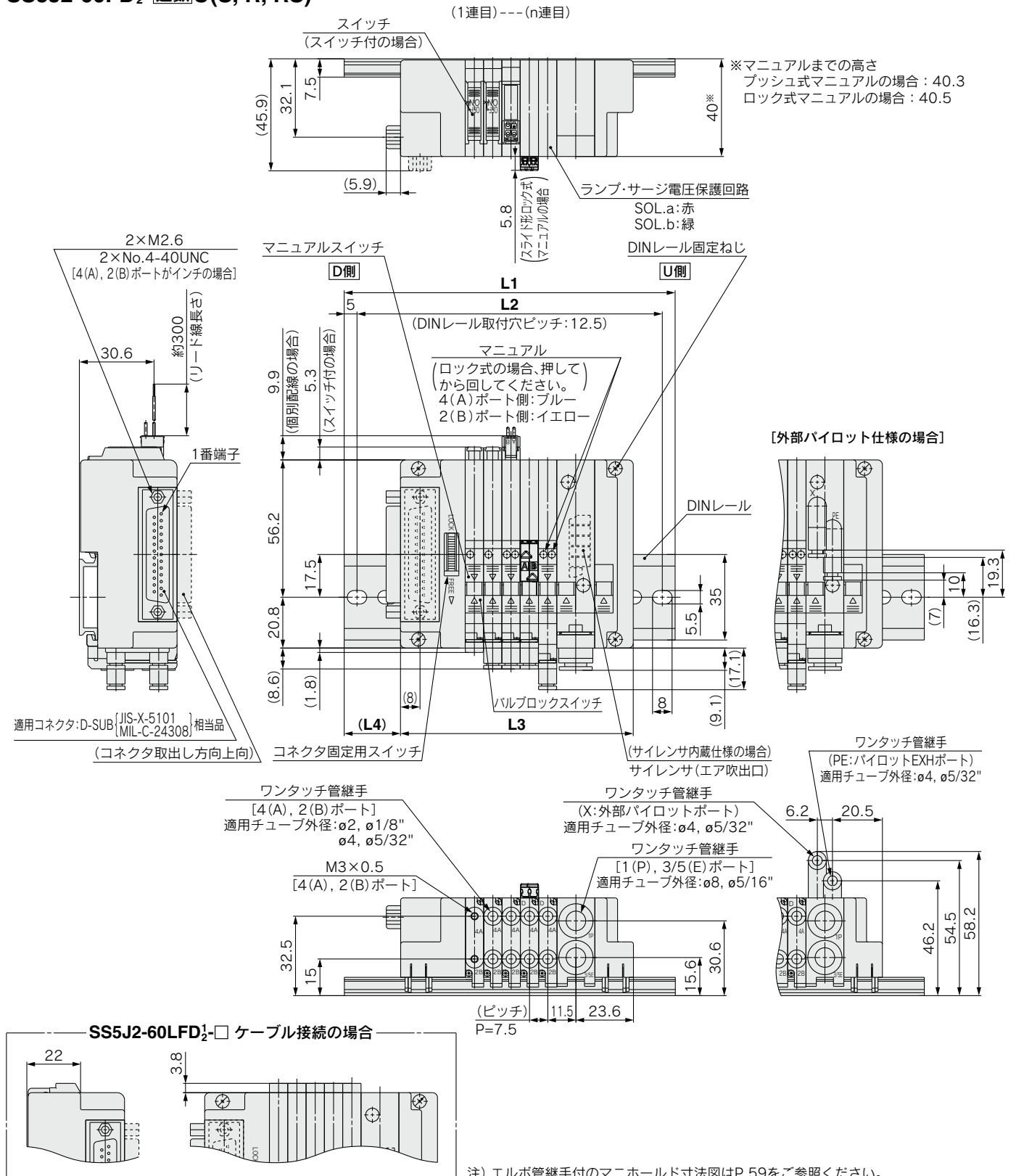
L:寸法表

L	n: 連数																							
	1	2	3	4	5	6	7	8	9	10	11	12	13	14	15	16	17	18	19	20	21	22	23	24
L1	110.5	123	123	135.5	135.5	148	148	160.5	173	173	185.5	185.5	198	198	210.5	210.5	223	223	235.5	235.5	248	248	260.5	260.5
L2	100	112.5	112.5	125	125	137.5	137.5	150	162.5	162.5	175	175	187.5	187.5	200	200	212.5	212.5	225	225	237.5	237.5	250	250
L3	79.8	86.3	92.8	99.3	105.8	112.3	118.8	125.3	131.8	138.3	144.8	151.3	157.8	164.3	170.8	177.3	183.8	190.3	196.8	203.3	209.8	216.3	222.8	229.3
L4	18.5	21.5	18	21	18	21	17.5	20.5	23.5	20.5	23.5	20	23	20	23	19.5	22.5	19.5	22.5	19	22	19	22	18.5

SJ1000/2000/3000/4000 Series

外形寸法図/SJ2000 Dサブコネクタ対応

SS5J2-60FD₂-**連数**U(S, R, RS)

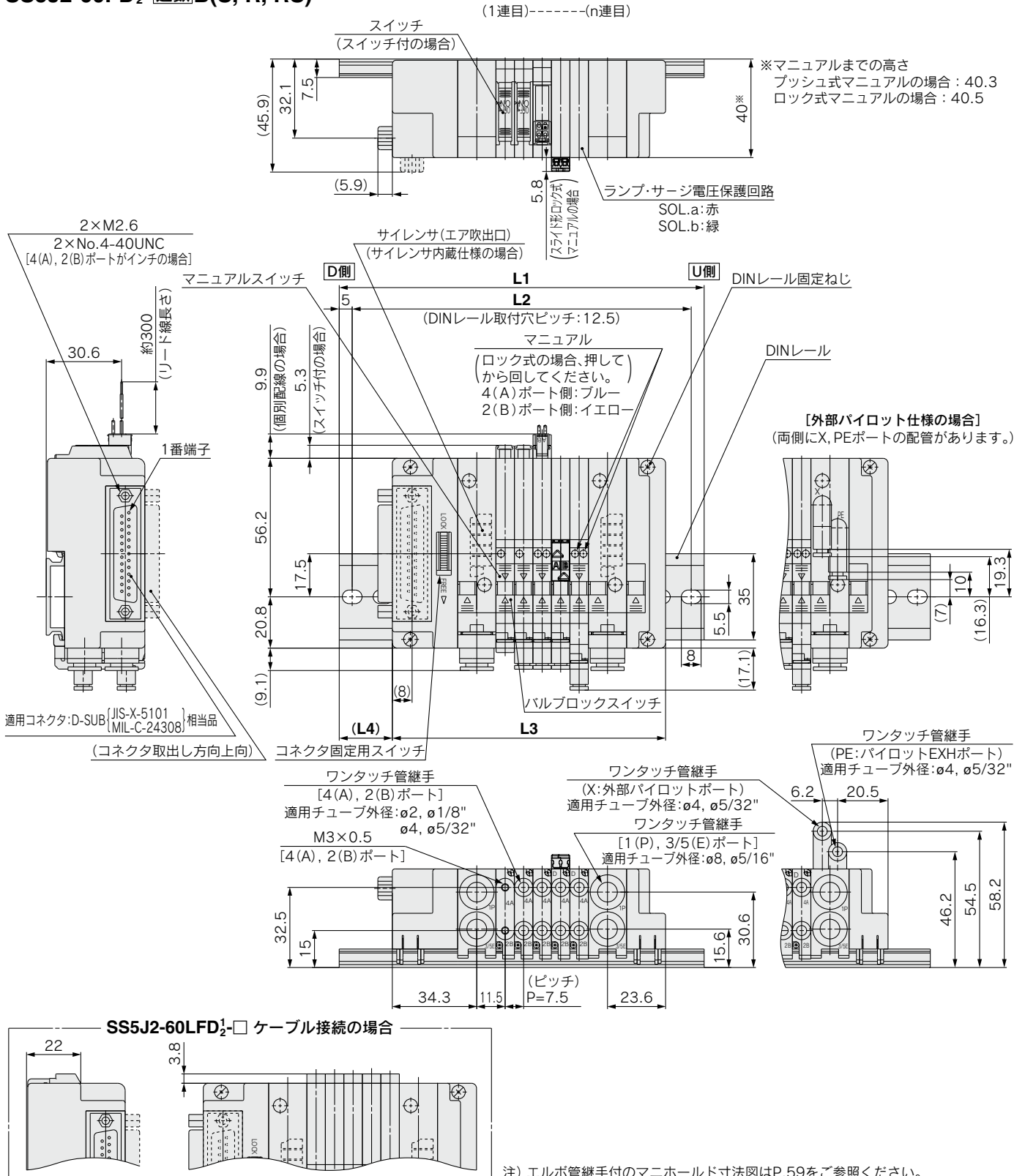


L:寸法表

	1	2	3	4	5	6	7	8	9	10	11	12	13	14	15	16	17	18	19	20	21	22	23	24
L1	98	110.5	110.5	123	135.5	135.5	148	148	160.5	173	173	185.5	185.5	198	210.5	210.5	223	223	235.5	248	248	260.5	260.5	273
L2	87.5	100	100	112.5	125	125	137.5	137.5	150	162.5	162.5	175	175	187.5	200	200	212.5	212.5	225	237.5	237.5	250	250	262.5
L3	65.3	72.8	80.3	87.8	95.3	102.8	110.3	117.8	125.3	132.8	140.3	147.8	155.3	162.8	170.3	177.8	185.3	192.8	200.3	207.8	215.3	222.8	230.3	237.8
L4	19.5	22	18	20.5	23	19.5	22	18	20.5	23	19.5	22	18	20.5	23	19.5	22	18	20.5	23	19.5	22	18	20.5

外形寸法図/SJ2000 Dサブコネクタ対応

SS5J2-60FD₂-¹/₂ 連数B(S, R, RS)



L:寸法表

n	1	2	3	4	5	6	7	8	9	10	11	12	13	14	15	16	17	18	19	20	21	22	23	24
L1	110.5	123	135.5	135.5	148	148	160.5	173	173	185.5	185.5	198	210.5	210.5	223	223	235.5	248	248	260.5	260.5	273	285.5	285.5
L2	100	112.5	125	125	137.5	137.5	150	162.5	162.5	175	175	187.5	200	200	212.5	212.5	225	237.5	237.5	250	250	262.5	275	275
L3	80.8	88.3	95.8	103.3	110.8	118.3	125.8	133.3	140.8	148.3	155.8	163.3	170.8	178.3	185.8	193.3	200.8	208.3	215.8	223.3	230.8	238.3	245.8	253.3
L4	18	20.5	23	19	21.5	18	20.5	23	19	21.5	18	20.5	23	19	21.5	18	20.5	23	19	21.5	18	20.5	23	19

SJ
1000
2000
3000
4000

共通仕様

構造図

プラグイン

Dサブコネクタ

EX180

EX510

プラグイン

個別配線

マニホールド

オーダー仕様

SJ3A6

構造図

共通仕様

プラグイン

プラグイン

個別配線

注意事項

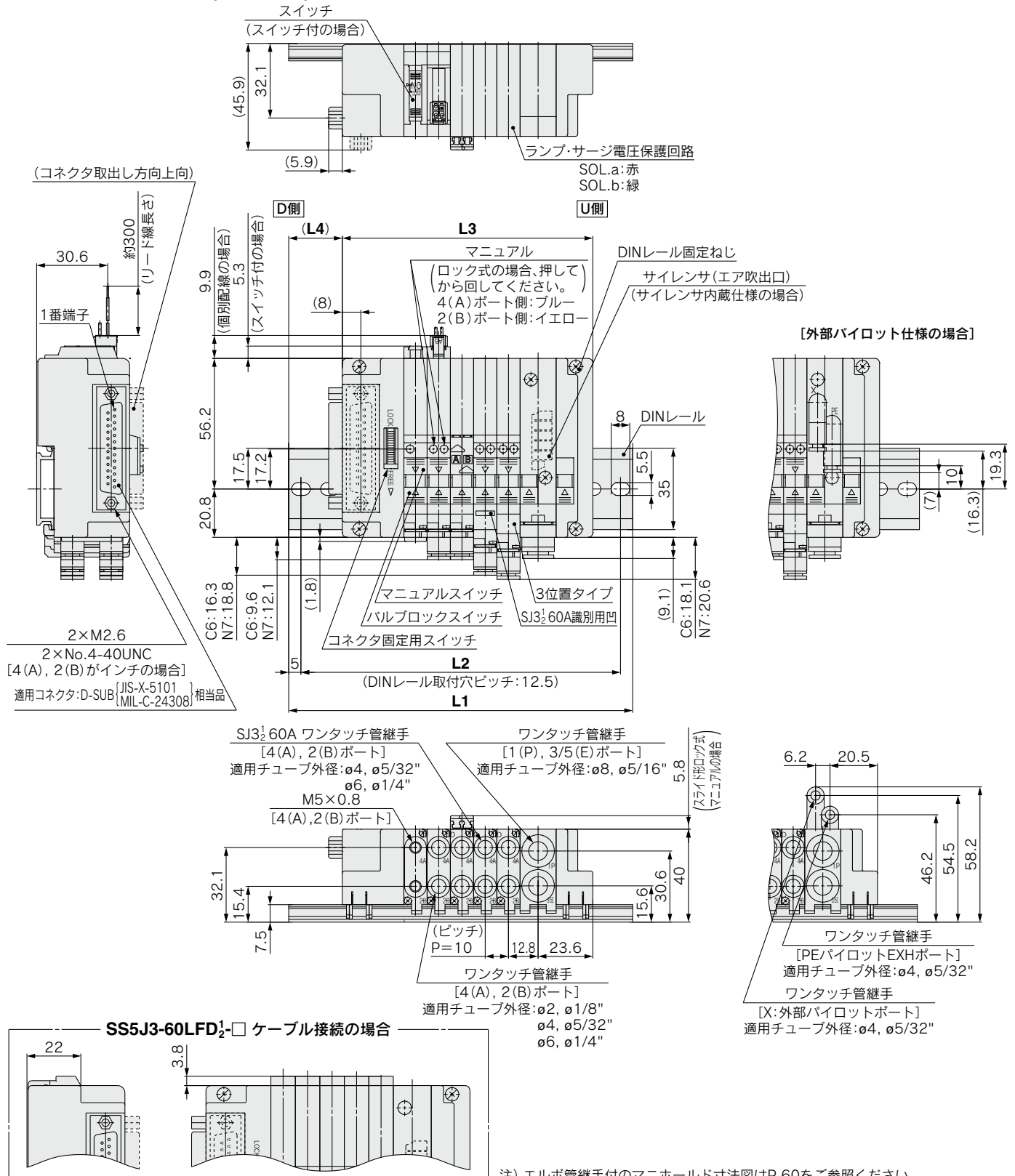
製品個別

SJ1000/2000/3000/4000 Series

外形寸法図/SJ3000(A) Dサブコネクタ対応

SS5J3-60FD₂-**連数**U(S, R, RS)

(1連目)----- (n連目)



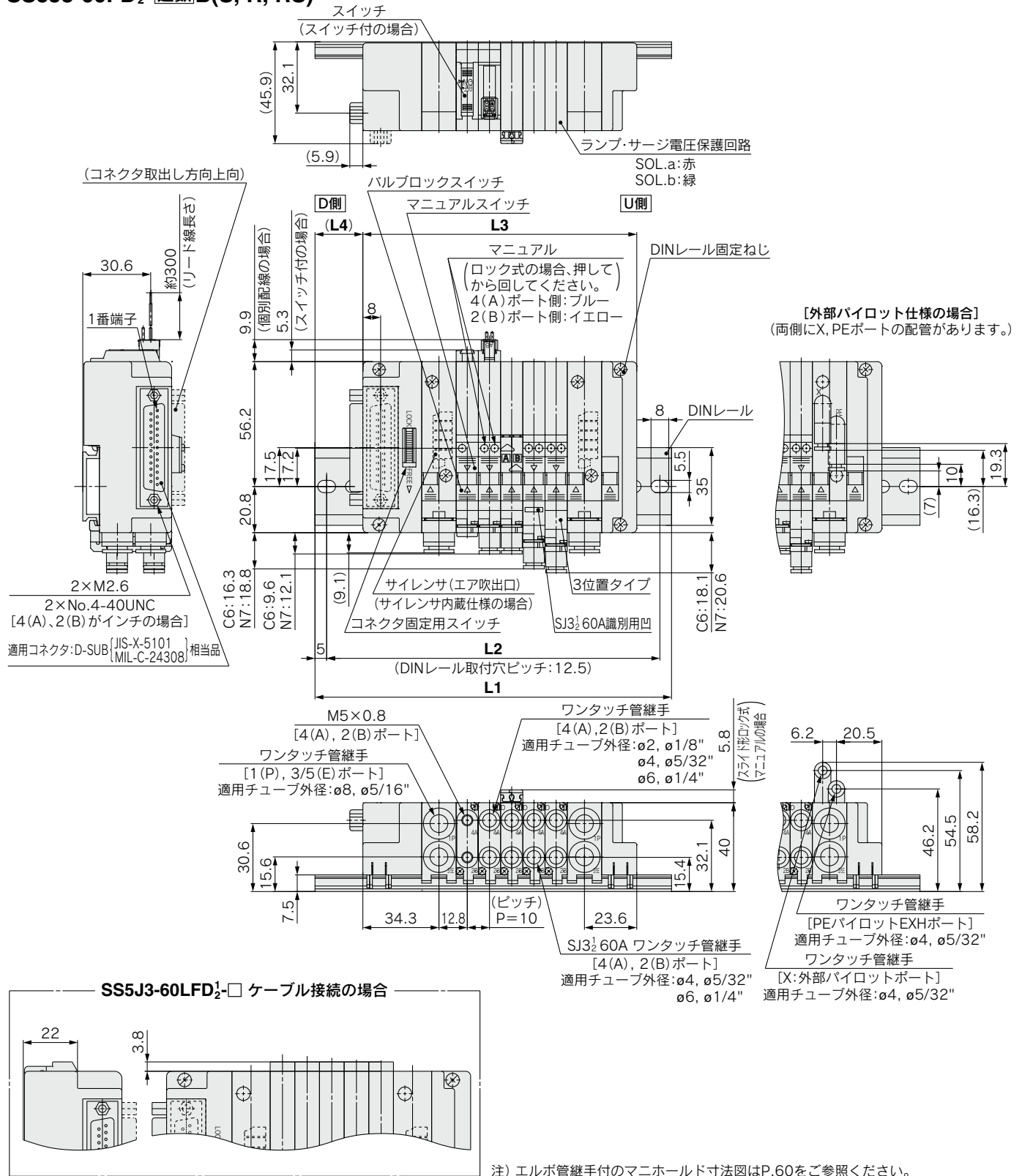
L:寸法表

	1	2	3	4	5	6	7	8	9	10	11	12	13	14	15	16	17	18	19	20	21	22	23	24
L1	98	110.5	123	135.5	148	148	160.5	173	185.5	198	210.5	210.5	223	235.5	248	260.5	260.5	273	285.5	298	310.5	323	323	335.5
L2	87.5	100	112.5	125	137.5	137.5	150	162.5	175	187.5	200	200	212.5	225	237.5	250	250	262.5	275	287.5	300	312.5	312.5	325
L3	67.8	77.8	87.8	97.8	107.8	117.8	127.8	137.8	147.8	157.8	167.8	177.8	187.8	197.8	207.8	217.8	227.8	237.8	247.8	257.8	267.8	277.8	287.8	297.8
L4	18	19	20.5	21.5	22.5	17.5	18.5	20	21	22	23	18	19.5	20.5	21.5	22.5	17.5	19	20	21	22	23.5	18.5	19.5

n: 連数

外形寸法図/SJ3000(A) Dサブコネクタ対応

SS5J3-60FD₂-**連数**B(S, R, RS) (1連目)-----(*n*連目)



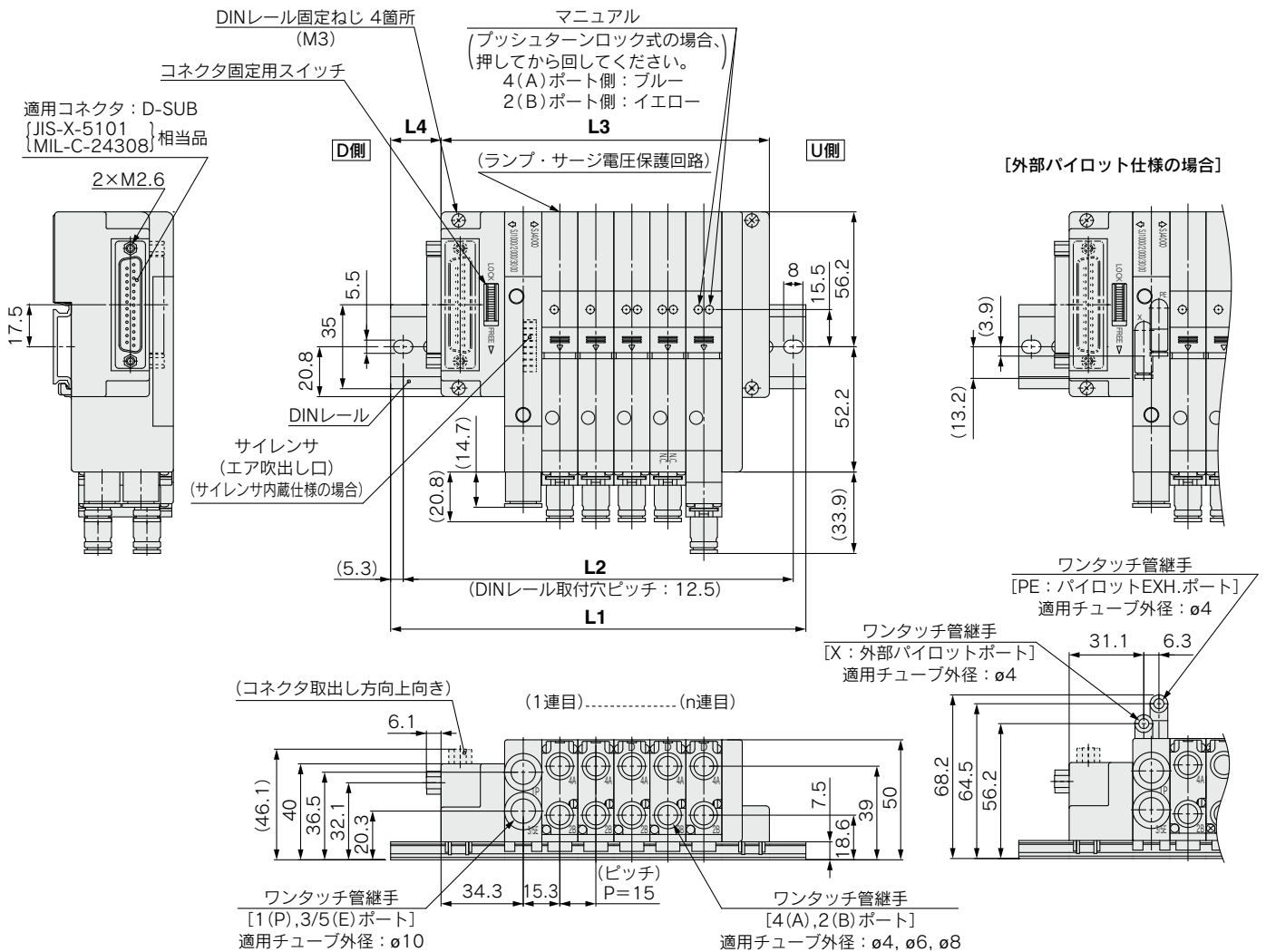
L:寸法表

L	n: 連数																							
	1	2	3	4	5	6	7	8	9	10	11	12	13	14	15	16	17	18	19	20	21	22	23	24
L1	123	123	135.5	148	160.5	173	185.5	185.5	198	210.5	223	235.5	235.5	248	260.5	273	285.5	298	298	310.5	323	335.5	348	348
L2	112.5	112.5	125	137.5	150	162.5	175	175	187.5	200	212.5	225	225	237.5	250	262.5	275	287.5	287.5	300	312.5	325	337.5	337.5
L3	83.3	93.3	103.3	113.3	123.3	133.3	143.3	153.3	163.3	173.3	183.3	193.3	203.3	213.3	223.3	233.3	243.3	253.3	263.3	273.3	283.3	293.3	303.3	313.3
L4	22.5	17.5	19	20	21	22	23.5	18.5	19.5	20.5	21.5	23	18	19	20	21	22.5	23.5	18.5	19.5	20.5	22	23	18

SJ1000/2000/3000/4000 Series

外形寸法図 / SJ4000 Dサブコネクタ対応

SS5J4-60FD₂-**連数D(S, R)**



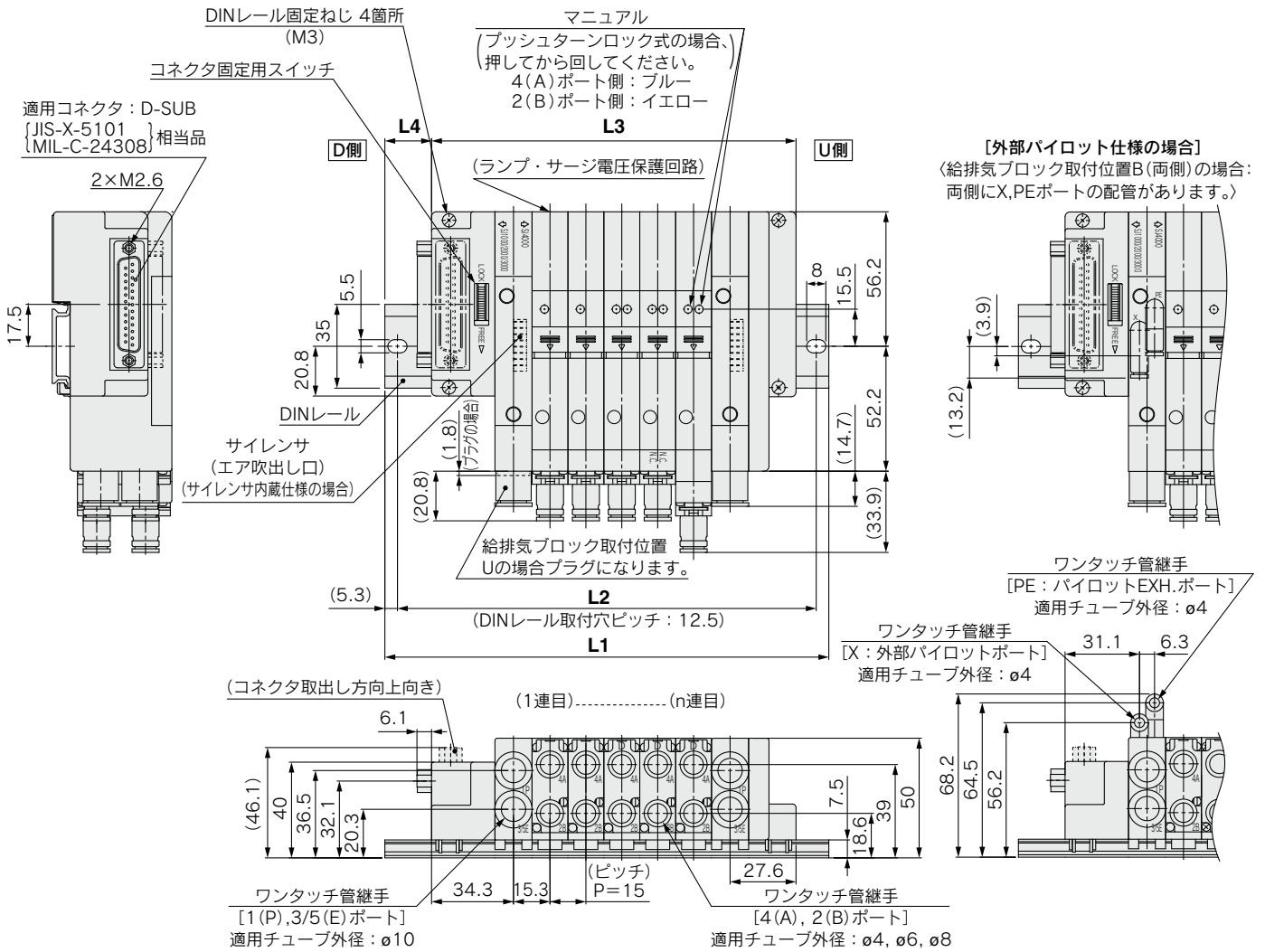
L: 寸法表

n: 連数

	1	2	3	4	5	6	7	8	9	10	11	12	13	14	15	16	17	18	19	20	21	22	23	24
L1	110.5	123	148	160.5	173	185.5	198	223	235.5	248	260.5	273	298	310.5	323	335.5	348	373	385.5	398	410.5	423	448	460.5
L2	100	112.5	137.5	150	162.5	175	187.5	212.5	225	237.5	250	262.5	287.5	300	312.5	325	337.5	362.5	375	387.5	400	412.5	437.5	450
L3	76.8	91.8	106.8	121.8	136.8	151.8	166.8	181.8	196.8	211.8	226.8	241.8	256.8	271.8	286.8	301.8	316.8	331.8	346.8	361.8	376.8	391.8	406.8	421.8
L4	20	18.5	23.5	22.5	21	20	18.5	23.5	22.5	21	20	18.5	23.5	22.5	21	20	18.5	23.5	22.5	21	20	18.5	23.5	22.5

外形寸法図/SJ4000 Dサブコネクタ対応

SS5J4-60FD₂-¹/₂ 連数_n(S, R)



L: 寸法表

L	n: 連数																							
	1	2	3	4	5	6	7	8	9	10	11	12	13	14	15	16	17	18	19	20	21	22	23	24
L1	123	148	160.5	173	185.5	198	223	235.5	248	260.5	273	298	310.5	323	335.5	348	373	385.5	398	410.5	423	448	460.5	473
L2	112.5	137.5	150	162.5	175	187.5	212.5	225	237.5	250	262.5	287.5	300	312.5	325	337.5	362.5	375	387.5	400	412.5	437.5	450	462.5
L3	92.3	107.3	122.3	137.3	152.3	167.3	182.3	197.3	212.3	227.3	242.3	257.3	272.3	287.3	302.3	317.3	332.3	347.3	362.3	377.3	392.3	407.3	422.3	437.3
L4	18.5	23.5	22	21	19.5	18.5	23.5	22	21	19.5	18.5	23.5	22	21	19.5	18.5	23.5	22	21	19.5	18.5	23.5	22	21

SJ
1000
2000
3000
4000

共通仕様
構造図

プラグイン
Dサブ

EX180

EX510

個別配線

マウントホルド

オーダー仕様

個別配線

マウントホルド

オーダー仕様

SJ3A6

共通仕様
構造図

プラグイン
Dサブ

EX180

EX510

個別配線

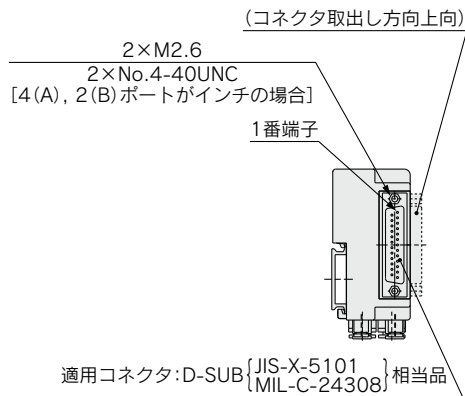
マウントホルド

オーダー仕様

SJ1000/2000/3000/4000 Series

外形寸法図 / SJ1000/2000/3000 (A) 混載マニホールド

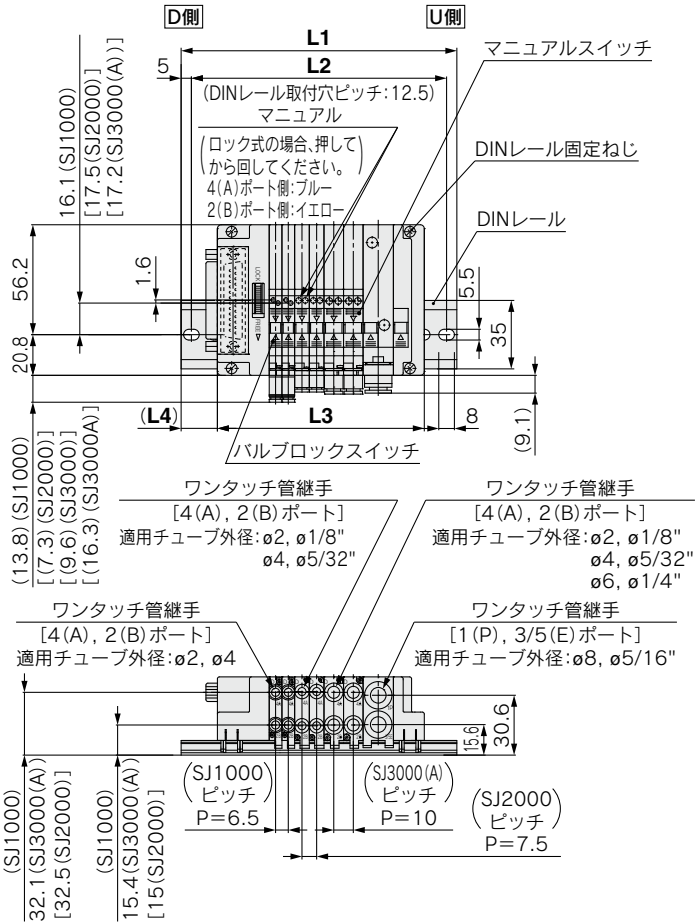
SS5J3-M60FD₂-連数 U(S, R, RS)



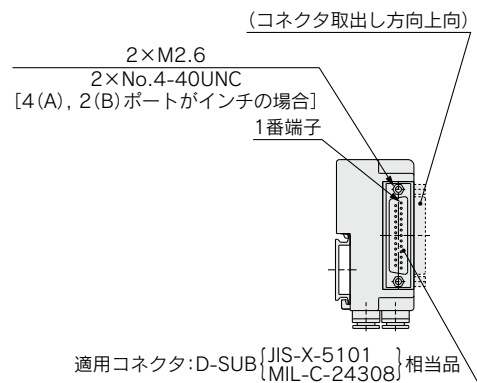
L寸法: L1~L4の計算式
 $L3 = 6.5 \times n1 + 7.5 \times n2 + 10 \times n3 + 57.8$
 $M = (L3 + 9.9) / 12.5 + 1$ 小数点以下切捨
 $L1 = M \times 12.5 + 23$
 $L2 = L1 - 10.5$
 $L4 = (L1 - L3) / 2 + 1$

n1: SJ1000の個数
 n2: SJ2000の個数
 n3: SJ3000(A)の個数

※SS5J3-M60FD₁/2-連数DのL1~L4寸法はSS5J3-M60FD₁/2-連数Uと同寸法です。

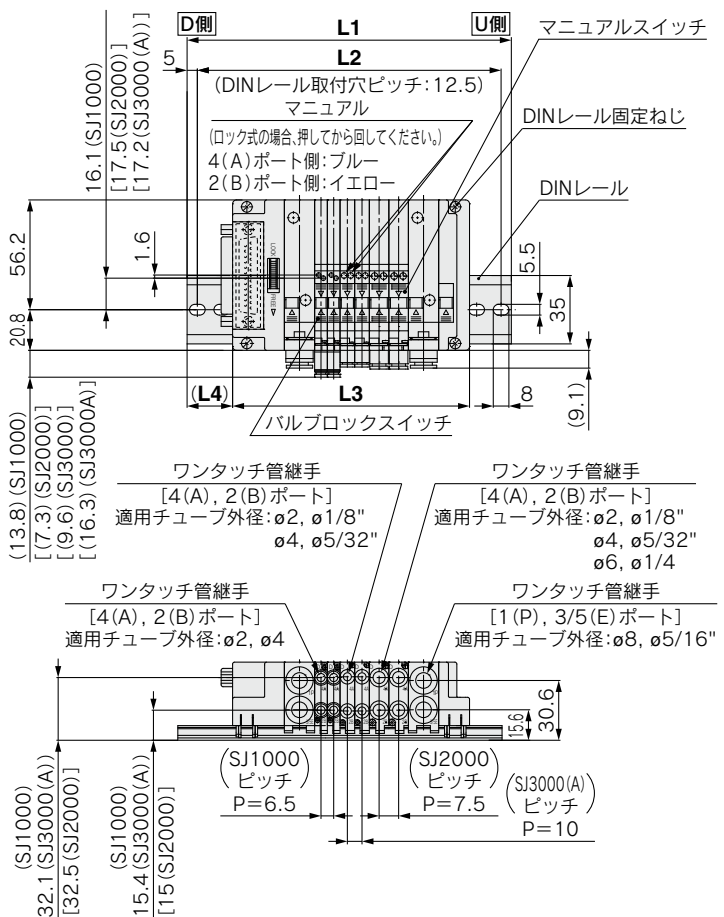


SS5J3-M60FD₂-連数 B(S, R, RS)



$L3 = 6.5 \times n1 + 7.5 \times n2 + 10 \times n3 + 73.3$
 $M = (L3 + 9.9) / 12.5 + 1$ 小数点以下切捨
 $L1 = M \times 12.5 + 23$
 $L2 = L1 - 10.5$
 $L4 = (L1 - L3) / 2 + 1$

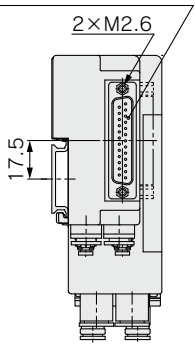
n1: SJ1000の個数
 n2: SJ2000の個数
 n3: SJ3000(A)の個数



外形寸法図/SJ1000/2000/3000/4000混載マニホールド

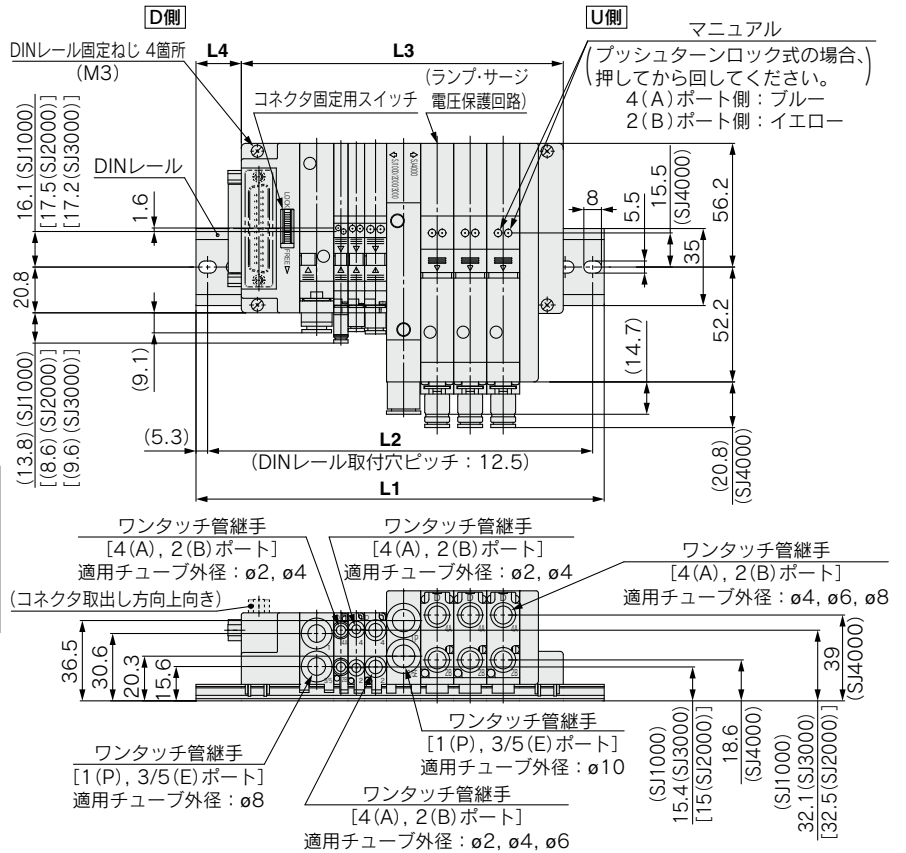
SS5J4-M60FD_{1/2}-連数 D(S, R)

適用コネクタ: D-SUB
[JIS-X-5101
{MIL-C-24308}] 相当品



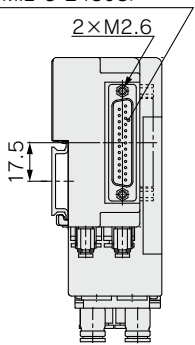
L寸法:L1~L4の計算式
 $L3 = 6.5 \times n1 + 7.5 \times n2 + 10 \times n3 + 15 \times n4 + 77.3$
 $M = (L3 + 9.9) / 12.5 + 1$ 小数点以下切捨
 $L1 = M \times 12.5 + 23$
 $L2 = L1 - 10.5$
 $L4 = (L1 - L3) / 2 + 1$

n1: SJ1000の個数
 n2: SJ2000の個数
 n3: SJ3000の個数
 n4: SJ4000の個数



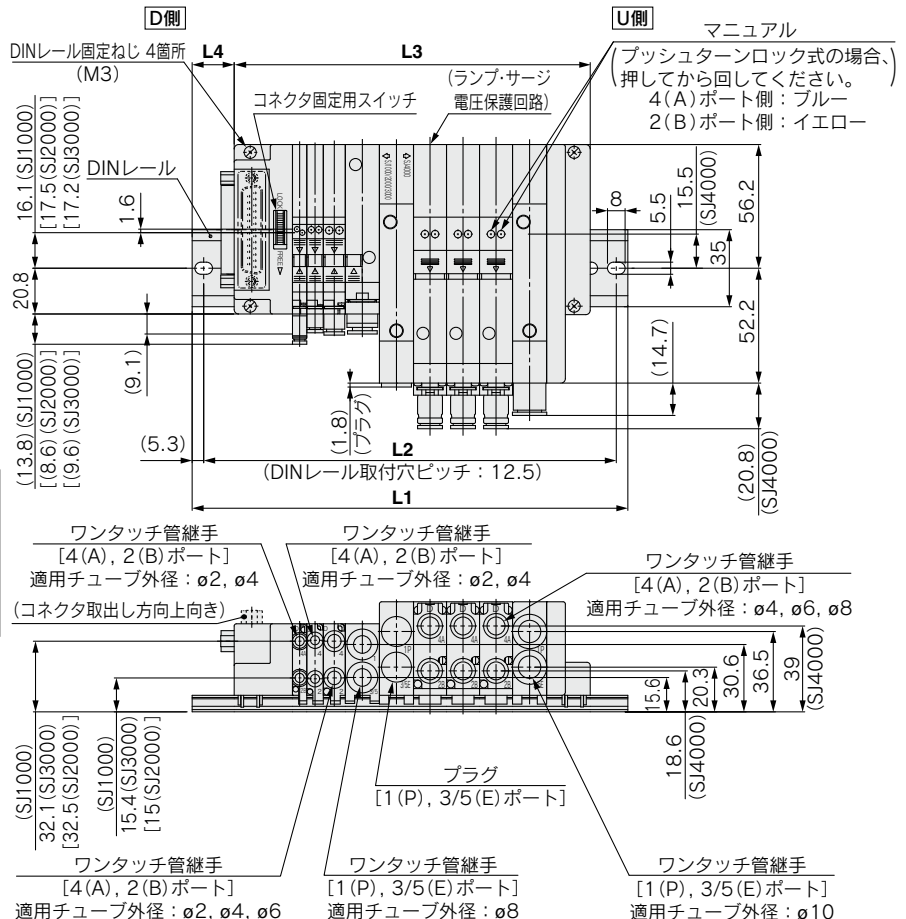
SS5J4-M60FD_{1/2}-連数 U(S, R)

適用コネクタ: D-SUB
[JIS-X-5101
{MIL-C-24308}] 相当品



L寸法:L1~L4の計算式
 $L3 = 6.5 \times n1 + 7.5 \times n2 + 10 \times n3 + 15 \times n4 + 92.8$
 $M = (L3 + 9.9) / 12.5 + 1$ 小数点以下切捨
 $L1 = M \times 12.5 + 23$
 $L2 = L1 - 10.5$
 $L4 = (L1 - L3) / 2 + 1$

n1: SJ1000の個数
 n2: SJ2000の個数
 n3: SJ3000の個数
 n4: SJ4000の個数

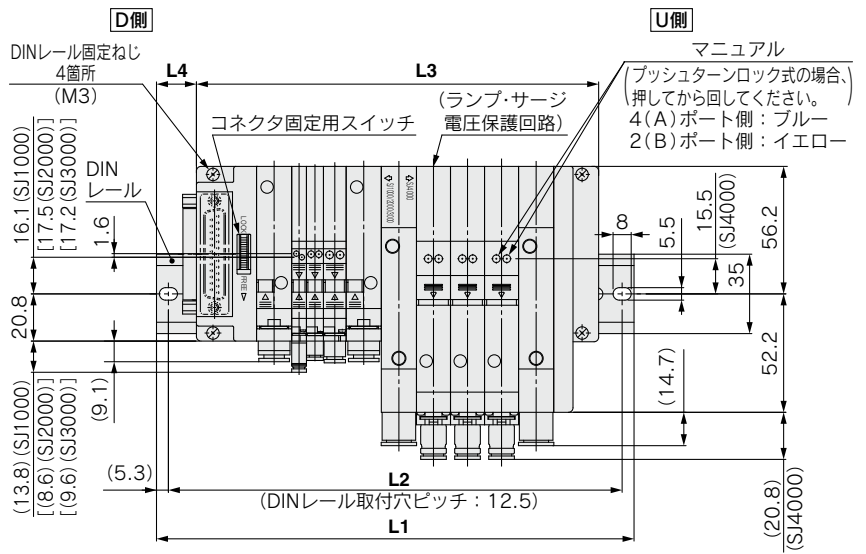
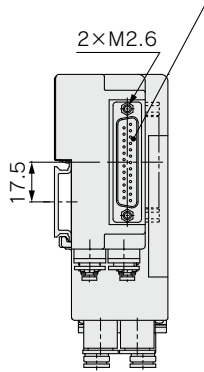


SJ1000/2000/3000/4000 Series

外形寸法図 / SJ1000/2000/3000/4000混載マニホールド

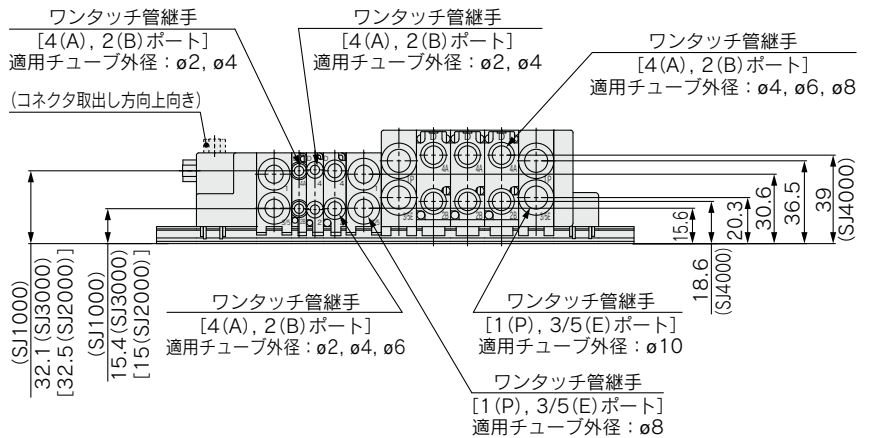
SS5J4-M60FD_{1/2}-**連数** B(S, R)

適用コネクタ : D-SUB
 {JIS-X-5101 } 相当品
 {MIL-C-24308}



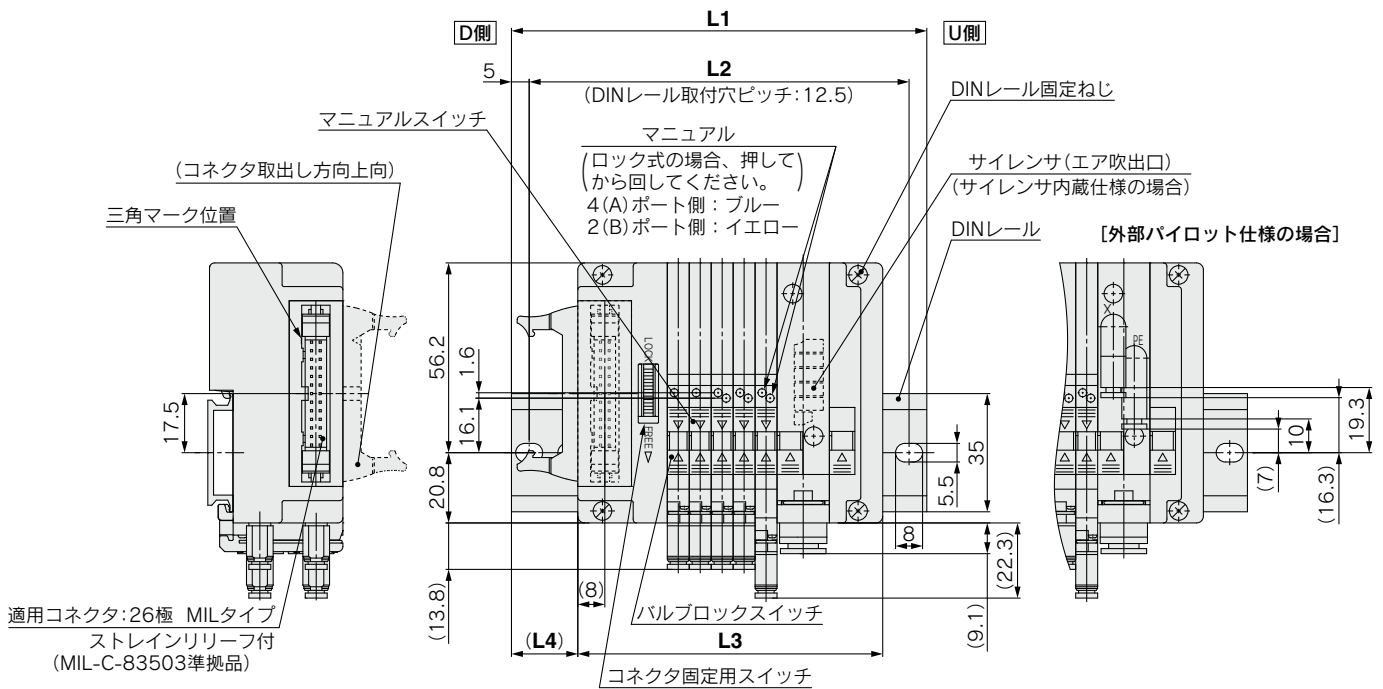
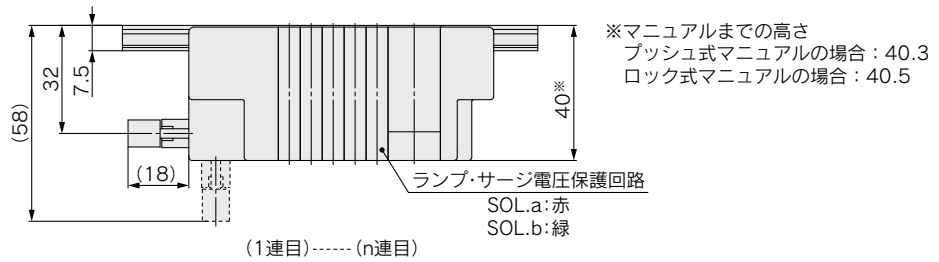
L寸法:L1~L4の計算式
 $L3 = 6.5 \times n1 + 7.5 \times n2 + 10 \times n3 + 15 \times n4 + 108.3$
 $M = (L3 + 9.9) / 12.5 + 1$ 小数点以下切捨
 $L1 = M \times 12.5 + 23$
 $L2 = L1 - 10.5$
 $L4 = (L1 - L3) / 2 + 1$

n1: SJ1000の個数
 n2: SJ2000の個数
 n3: SJ3000の個数
 n4: SJ4000の個数

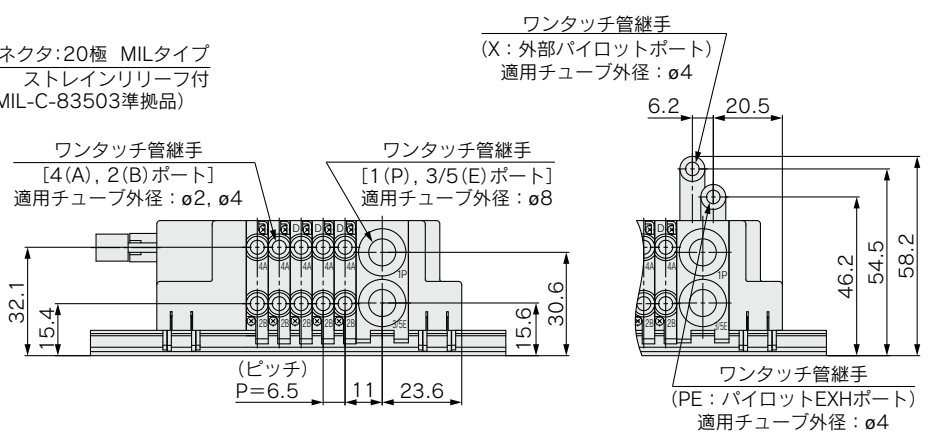
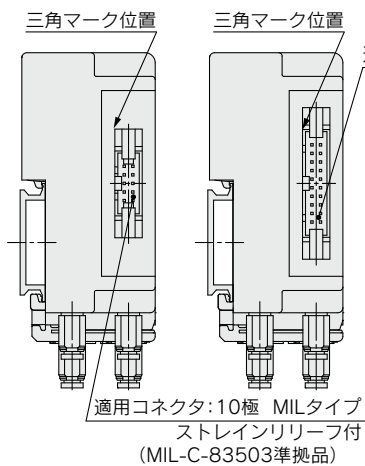


外形寸法図/SJ1000 フラットケーブル対応

SS5J1-60PD₂-¹連数U(S, R, RS)



60PH(10極)の場合 60PG(20極)の場合



注)60PG,60PHタイプはコネクタのみの違いで、
L1~L4寸法は60Pタイプと同寸法です。

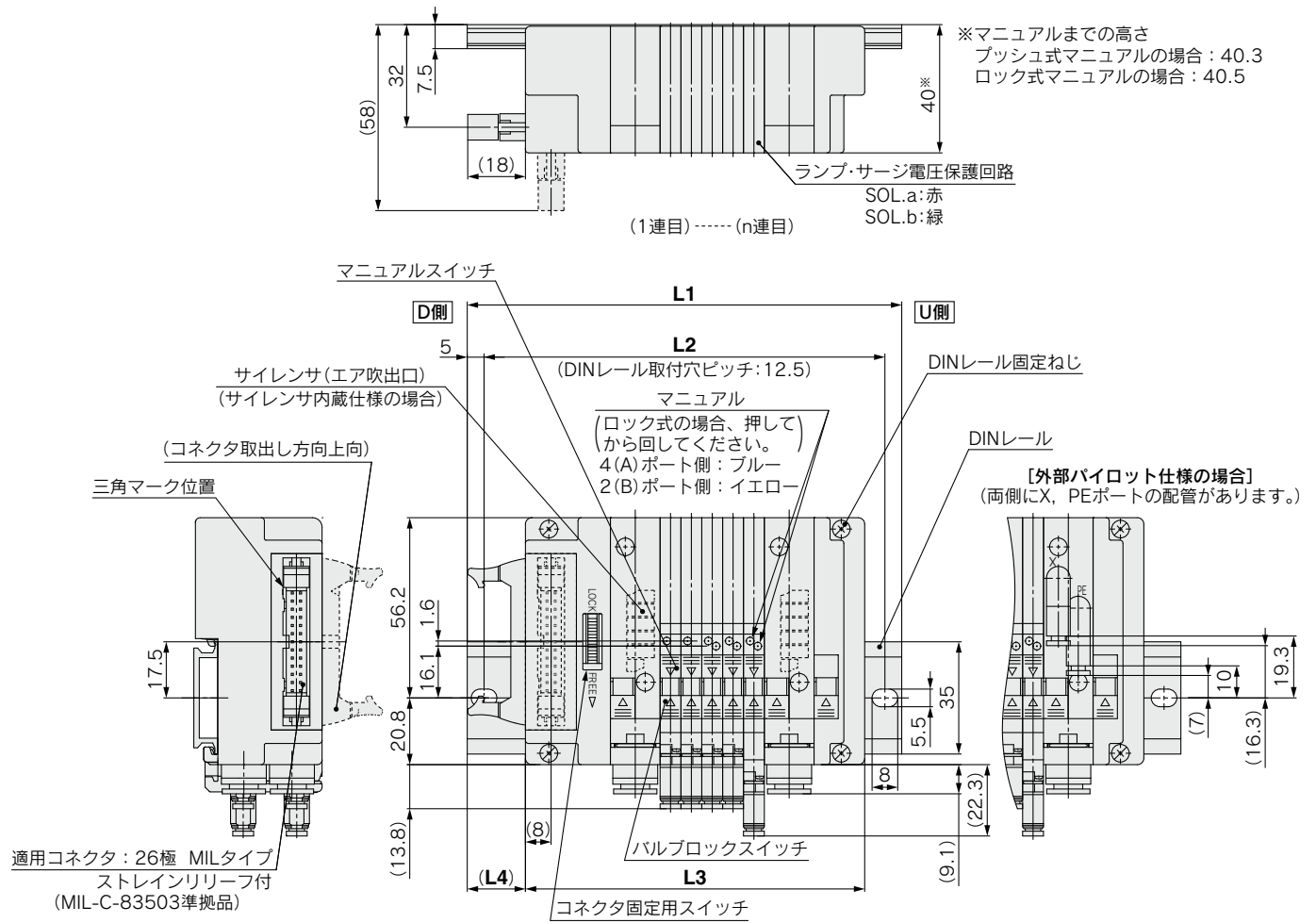
L:寸法表

L	n: 連数																							
	1	2	3	4	5	6	7	8	9	10	11	12	13	14	15	16	17	18	19	20	21	22	23	24
L1	98	110.5	110.5	123	123	135.5	135.5	148	148	160.5	160.5	173	173	185.5	185.5	198	198	210.5	210.5	223	235.5	235.5	248	248
L2	87.5	100	100	112.5	112.5	125	125	137.5	137.5	150	150	162.5	162.5	175	175	187.5	187.5	200	200	212.5	225	225	237.5	237.5
L3	64.3	70.8	77.3	83.8	90.3	96.8	103.3	109.8	116.3	122.8	129.3	135.8	142.3	148.8	155.3	161.8	168.3	174.8	181.3	187.8	194.3	200.8	207.3	213.8
L4	20	23	20	23	19.5	22.5	19.5	22.5	19	22	19	22	18.5	21.5	18.5	21.5	18	21	24	21	24	20.5	23.5	20.5

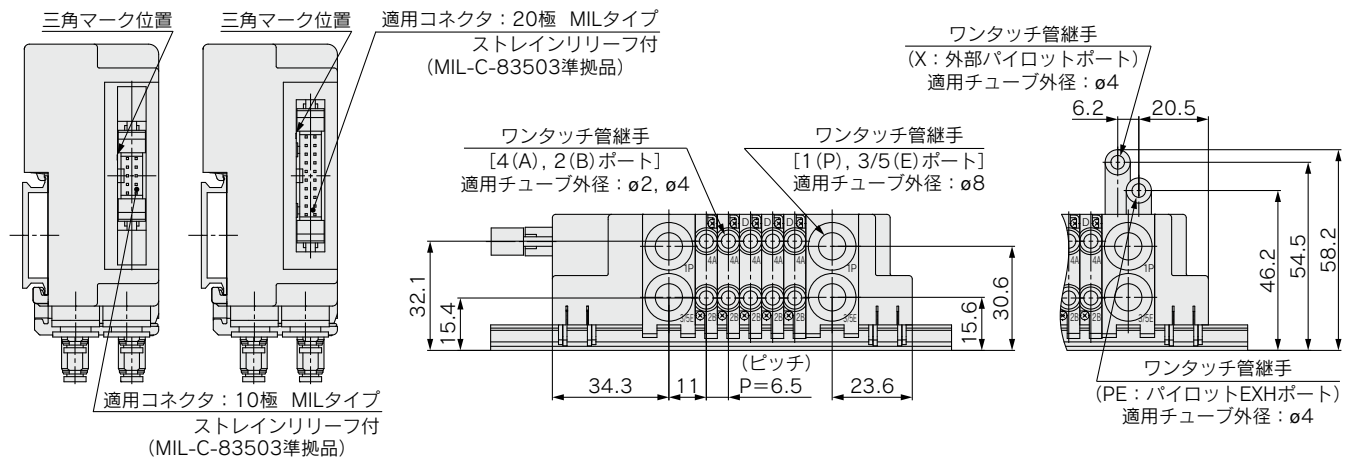
SJ1000/2000/3000/4000 Series

外形寸法図 / SJ1000 フラットケーブル対応

SS5J1-60PD₂-**連数**B(S, R, RS)



60PH(10極)の場合 60PG(20極)の場合



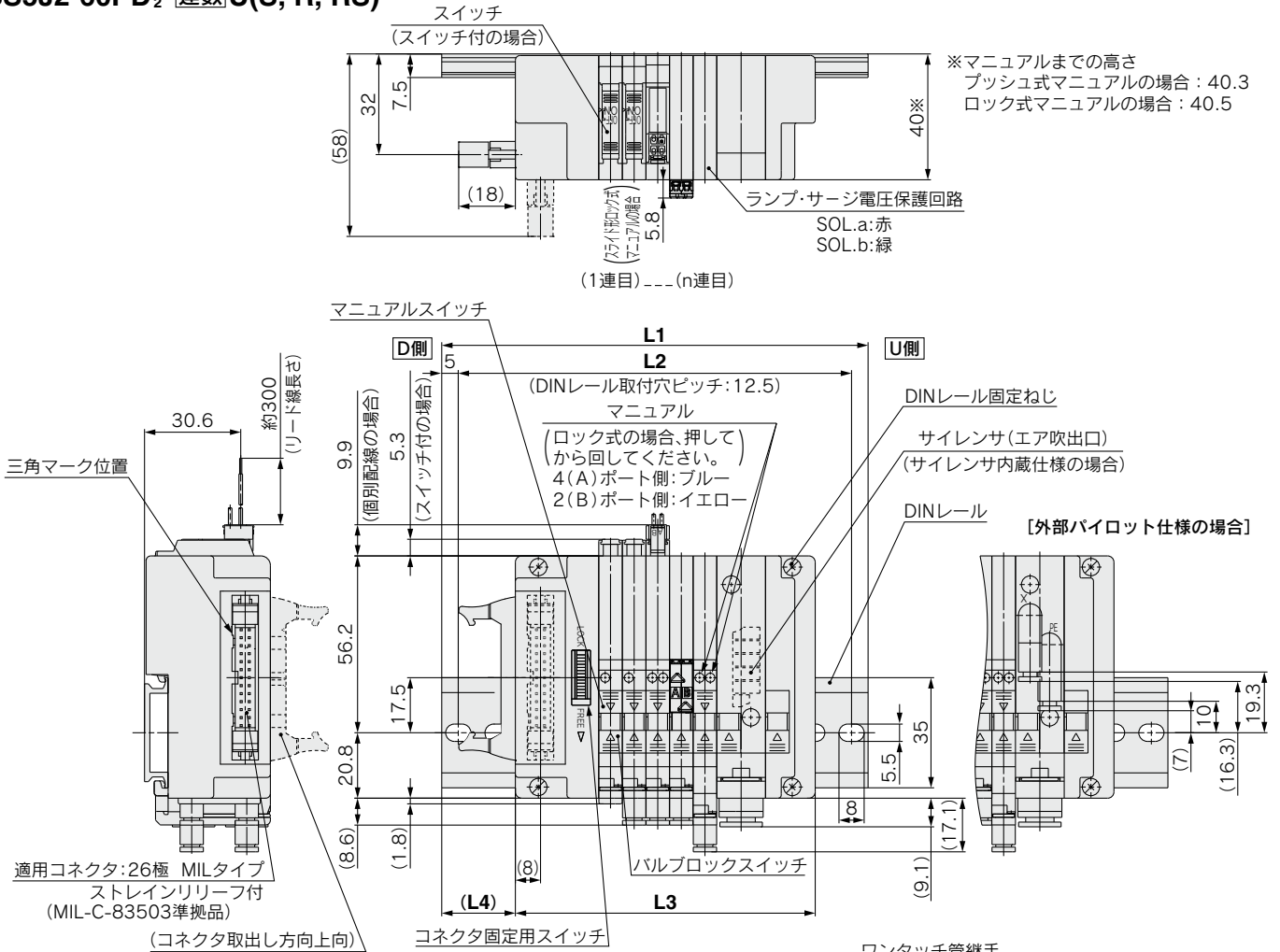
注)60PG,60PHタイプはコネクタのみの違いで、
 L1~L4寸法は60Pタイプと同寸法です。

L:寸法表

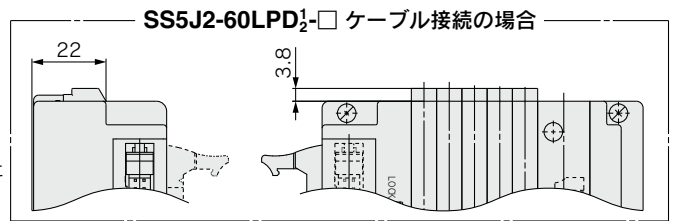
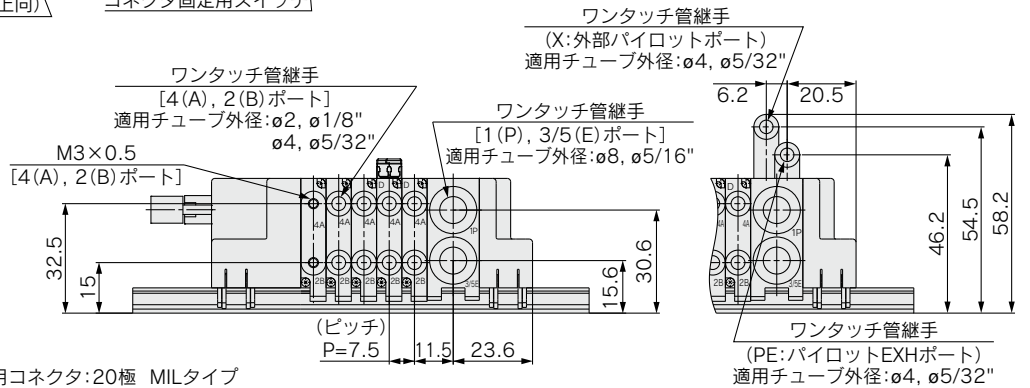
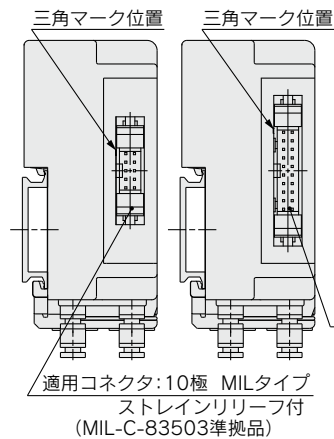
L	n: 連数																							
	1	2	3	4	5	6	7	8	9	10	11	12	13	14	15	16	17	18	19	20	21	22	23	24
L1	110.5	123	123	135.5	135.5	148	148	160.5	173	173	185.5	185.5	198	198	210.5	210.5	223	223	235.5	235.5	248	248	260.5	260.5
L2	100	112.5	112.5	125	125	137.5	137.5	150	162.5	162.5	175	175	187.5	187.5	200	200	212.5	212.5	225	225	237.5	237.5	250	250
L3	79.8	86.3	92.8	99.3	105.8	112.3	118.8	125.3	131.8	138.3	144.8	151.3	157.8	164.3	170.8	177.3	183.8	190.3	196.8	203.3	209.8	216.3	222.8	229.3
L4	18.5	21.5	18.5	21.5	18	21	24	21	24	20.5	23.5	20.5	23.5	20	23	20	23	19.5	22.5	19.5	22.5	19	22	19

外形寸法図/SJ2000 フラットケーブル対応

SS5J2-60PD₂-¹/₂ 連数U(S, R, RS)



60PH(10極)の場合 60PG(20極)の場合



注1) 60PG, 60PHタイプはコネクタのみの違いでL1~L4寸法は60Pタイプと同寸法です。
注2) エルボ管継手付のマニホールド寸法図はP.59をご参照ください。

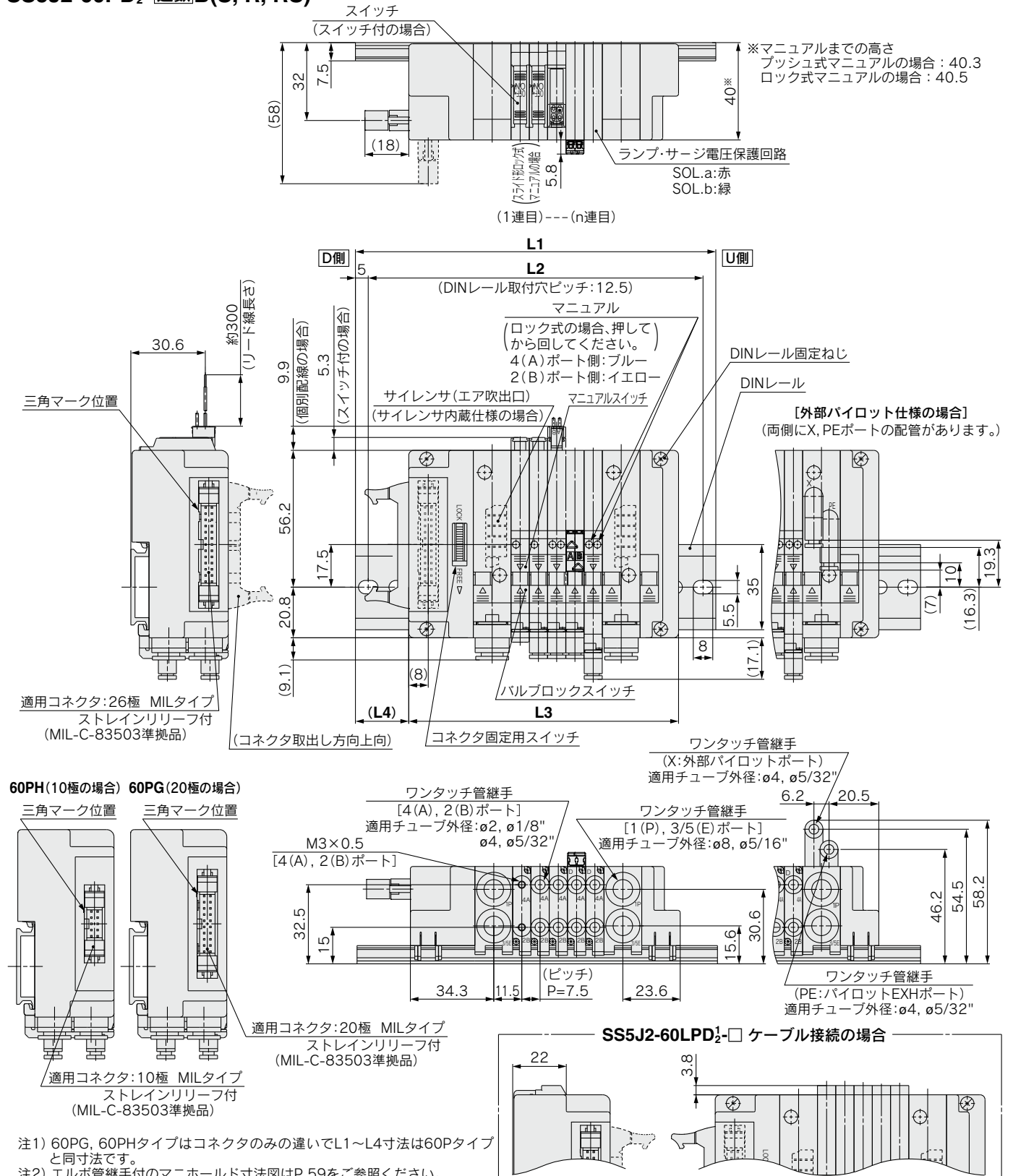
L: 寸法表

L	n: 連数																							
	1	2	3	4	5	6	7	8	9	10	11	12	13	14	15	16	17	18	19	20	21	22	23	24
L1	98	110.5	110.5	123	135.5	135.5	148	148	160.5	173	173	185.5	185.5	198	210.5	210.5	223	223	235.5	248	248	260.5	260.5	273
L2	87.5	100	100	112.5	125	125	137.5	137.5	150	162.5	162.5	175	175	187.5	200	200	212.5	212.5	225	237.5	237.5	250	250	262.5
L3	65.3	72.8	80.3	87.8	95.3	102.8	110.3	117.8	125.3	132.8	140.3	147.8	155.3	162.8	170.3	177.8	185.3	192.8	200.3	207.8	215.3	222.8	230.3	237.8
L4	19.5	22	18.5	21	23.5	19.5	22	18.5	21	23.5	19.5	22	18.5	21	23.5	19.5	22	18.5	21	23.5	19.5	22	18.5	21

SJ1000/2000/3000/4000 Series

外形寸法図 / SJ2000 フラットケーブル対応

SS5J2-60PD₁-**連数**B(S, R, RS)

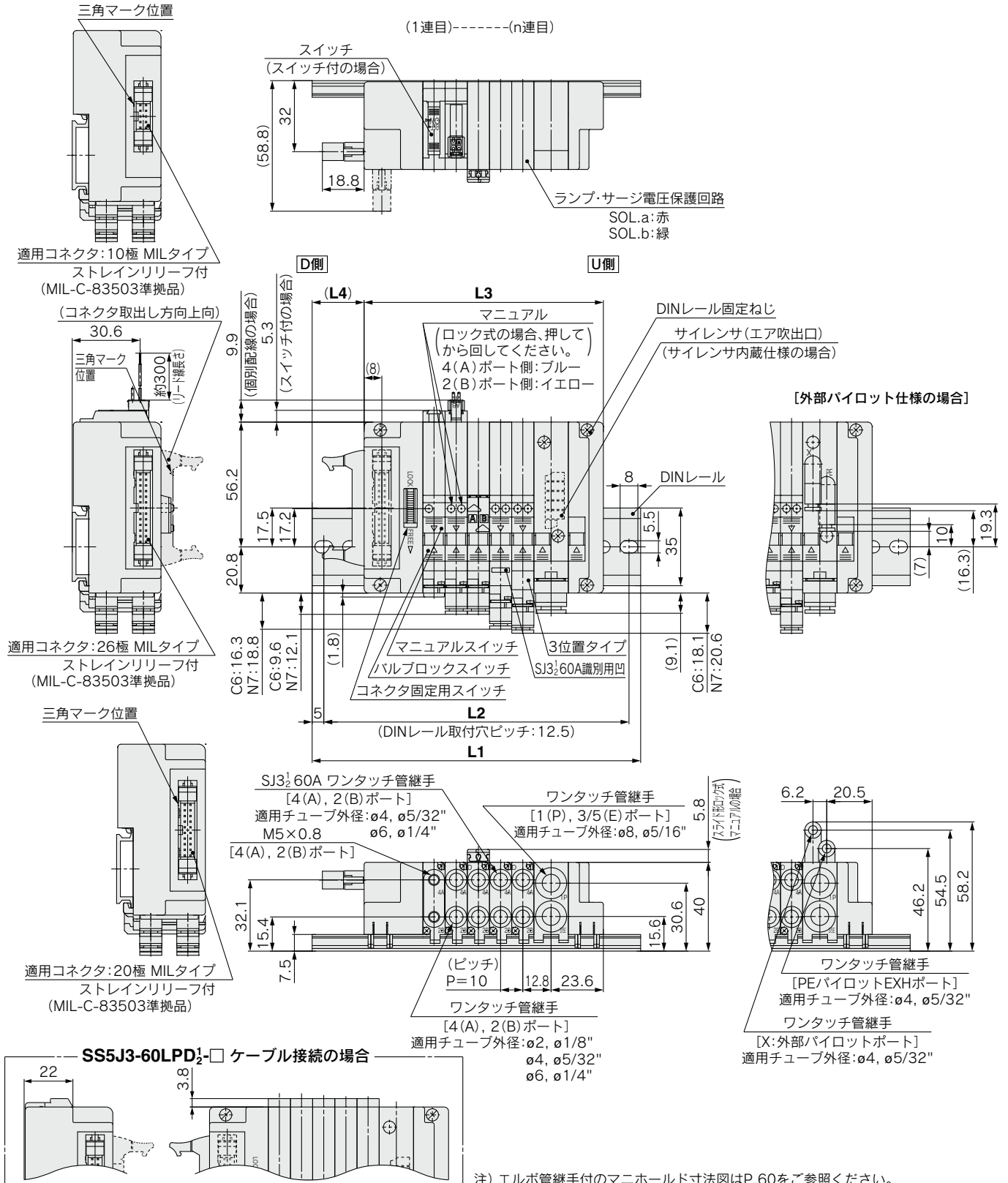


L:寸法表

L	n: 連数																							
	1	2	3	4	5	6	7	8	9	10	11	12	13	14	15	16	17	18	19	20	21	22	23	24
L1	110.5	123	135.5	135.5	148	148	160.5	173	173	185.5	185.5	198	210.5	210.5	223	223	235.5	248	248	260.5	260.5	273	285.5	285.5
L2	106	112.5	125	125	137.5	137.5	150	162.5	162.5	175	175	187.5	200	200	212.5	212.5	225	237.5	237.5	250	250	262.5	275	275
L3	80.8	88.3	95.8	103.3	110.8	118.3	125.8	133.3	140.8	148.3	155.8	163.3	170.8	178.3	185.8	193.3	200.8	208.3	215.8	223.3	230.8	238.3	245.8	253.3
L4	18	20.5	23	19.5	22	18	20.5	23	19.5	22	18	20.5	23	19.5	22	18	20.5	23	19.5	22	18	20.5	23	19.5

外形寸法図/SJ3000(A) フラットケーブル対応

SS5J3-60PD₂-¹/₂ 連数U(S, R, RS)



L:寸法表

L	n: 連数																							
	1	2	3	4	5	6	7	8	9	10	11	12	13	14	15	16	17	18	19	20	21	22	23	24
L1	98	110.5	123	135.5	148	160.5	160.5	173	185.5	198	210.5	210.5	223	235.5	248	260.5	273	273	285.5	298	310.5	323	323	335.5
L2	87.5	100	112.5	125	137.5	150	150	162.5	175	187.5	200	200	212.5	225	237.5	250	262.5	262.5	275	287.5	300	312.5	312.5	325
L3	67.8	77.8	87.8	97.8	107.8	117.8	127.8	137.8	147.8	157.8	167.8	177.8	187.8	197.8	207.8	217.8	227.8	237.8	247.8	257.8	267.8	277.8	287.8	297.8
L4	18.5	19.5	20.5	22	23	24	19	20	21.5	22.5	23.5	18.5	19.5	21	22	23	24	19	20.5	21.5	22.5	23.5	18.5	20

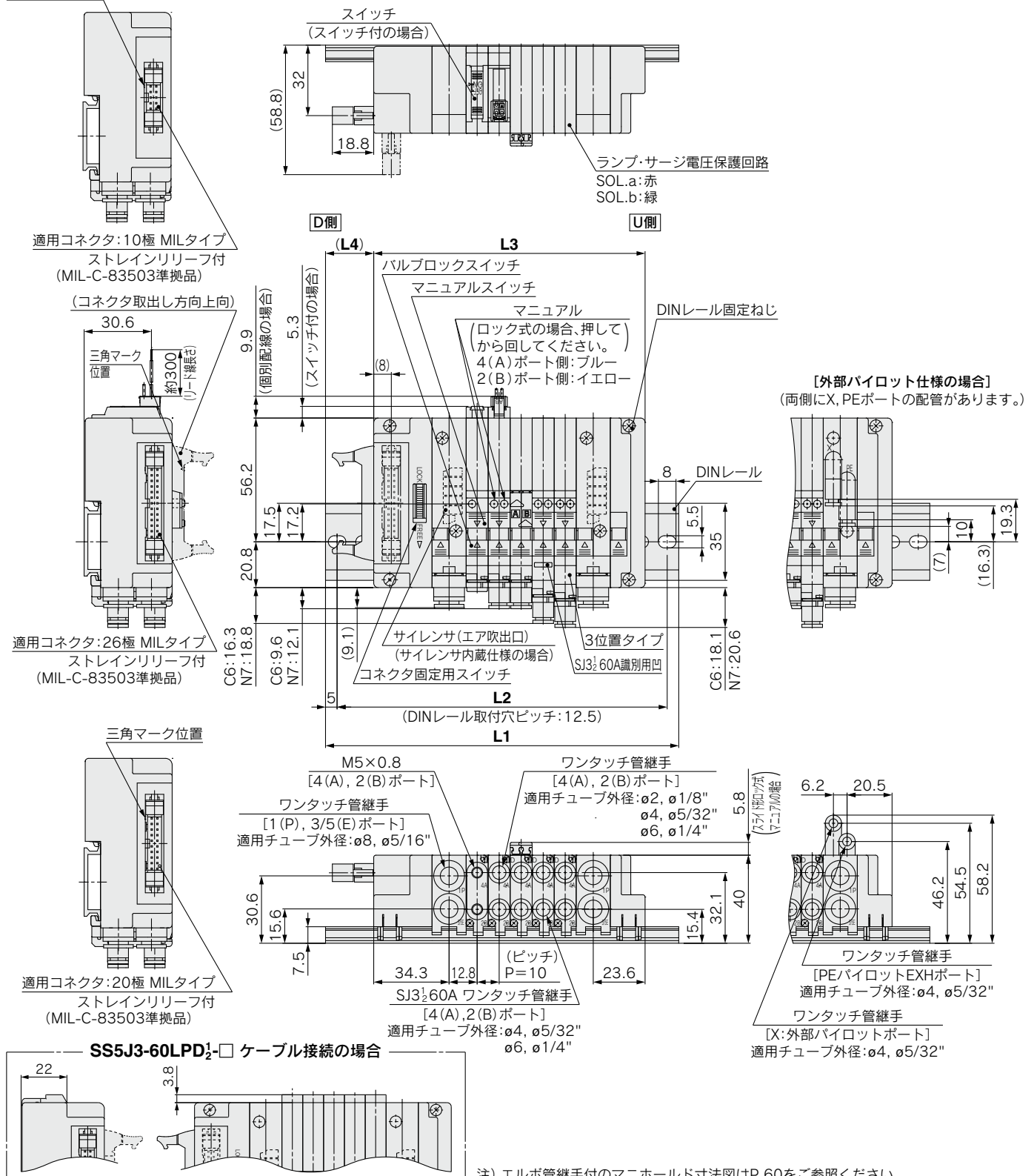
SJ1000/2000/3000/4000 Series

外形寸法図/SJ3000(A) フラットケーブル対応

SS5J3-60PD₂-ⁿ連数B(S, R, RS)

三角マーク位置

(1連目)------(n連目)



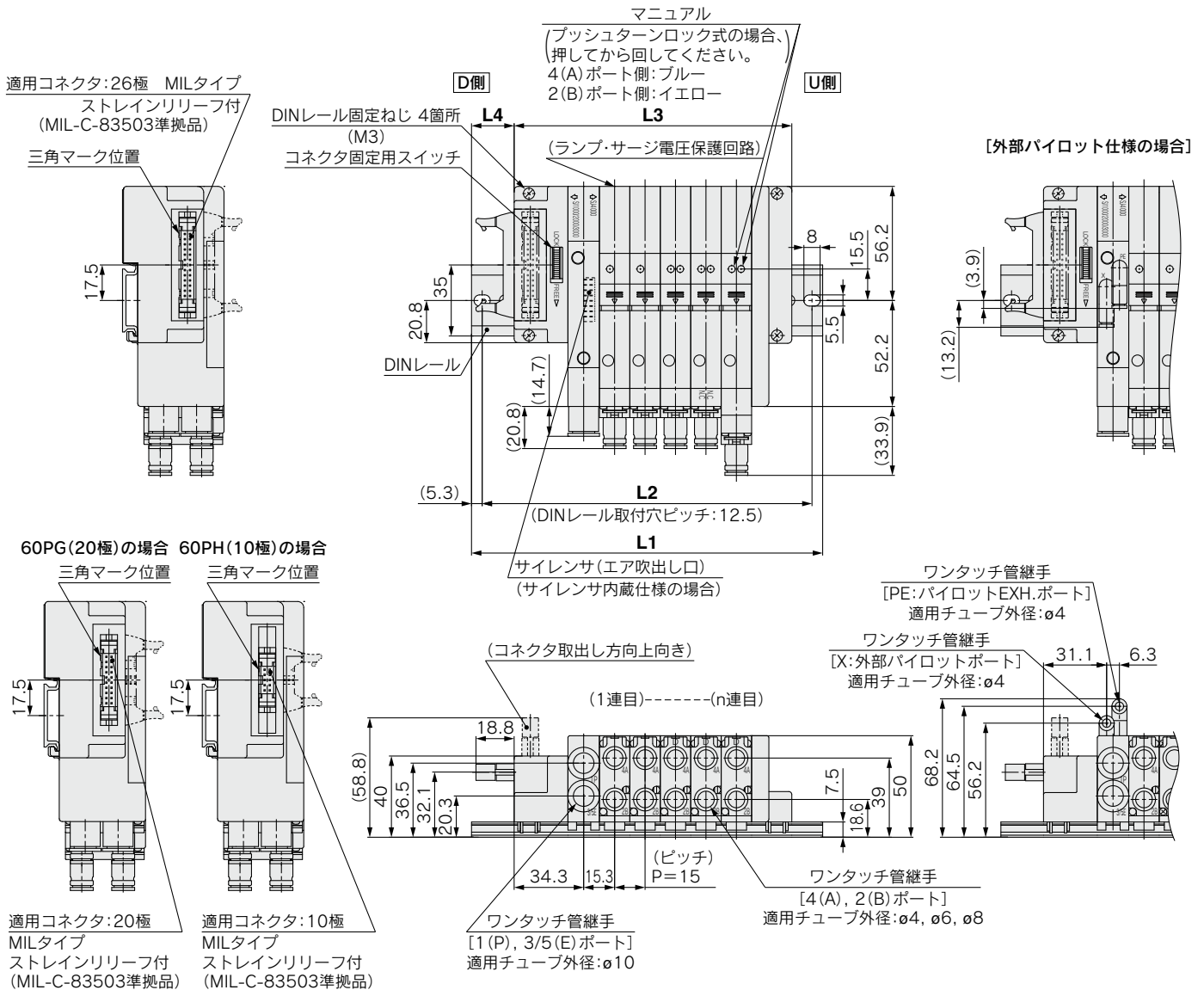
L:寸法表

n:連数

L	1	2	3	4	5	6	7	8	9	10	11	12	13	14	15	16	17	18	19	20	21	22	23	24
L1	123	135.5	135.5	148	160.5	173	185.5	185.5	198	210.5	223	235.5	248	248	260.5	273	285.5	298	298	310.5	323	335.5	348	348
L2	112.5	125	125	137.5	150	162.5	175	175	187.5	200	212.5	225	237.5	237.5	250	262.5	275	287.5	287.5	300	312.5	325	337.5	337.5
L3	83.3	93.3	103.3	113.3	123.3	133.3	143.3	153.3	163.3	173.3	183.3	193.3	203.3	213.3	223.3	233.3	243.3	253.3	263.3	273.3	283.3	293.3	303.3	313.3
L4	23	24	19	20.5	21.5	22.5	23.5	18.5	20	21	22	23	24.5	19.5	20.5	21.5	22.5	24	19	20	21	22	23.5	18.5

外形寸法図/SJ4000 フラットケーブル対応

SS5J4-60PD₂-**連数**D(S, R)



注) 60PG, 60PHタイプはコネクタのみの違いで
L1~L4寸法は60Pタイプと同寸法です。

L:寸法表

L	n: 連数																							
	1	2	3	4	5	6	7	8	9	10	11	12	13	14	15	16	17	18	19	20	21	22	23	24
L1	110.5	123	148	160.5	173	185.5	198	223	235.5	248	260.5	273	298	310.5	323	335.5	348	373	385.5	398	410.5	423	448	460.5
L2	100	112.5	137.5	150	162.5	175	187.5	212.5	225	237.5	250	262.5	287.5	300	312.5	325	337.5	362.5	375	387.5	400	412.5	437.5	450
L3	76.8	91.8	106.8	121.8	136.8	151.8	166.8	181.8	196.8	211.8	226.8	241.8	256.8	271.8	286.8	301.8	316.8	331.8	346.8	361.8	376.8	391.8	406.8	421.8
L4	20	19	24	22.5	21.5	20	19	24	22.5	21.5	20	19	24	22.5	21.5	20	19	24	22.5	21.5	20	19	24	22.5

SJ
1000
2000
3000
4000

共通仕様
構造図

プラグイン
Dサブ
コネクタ

EX180
EX510

プラグイン

個別配線

マウント
オプション

オーダー
仕様

SJ3A6

共通仕様
構造図

プラグイン
Dサブ
コネクタ

プラグイン

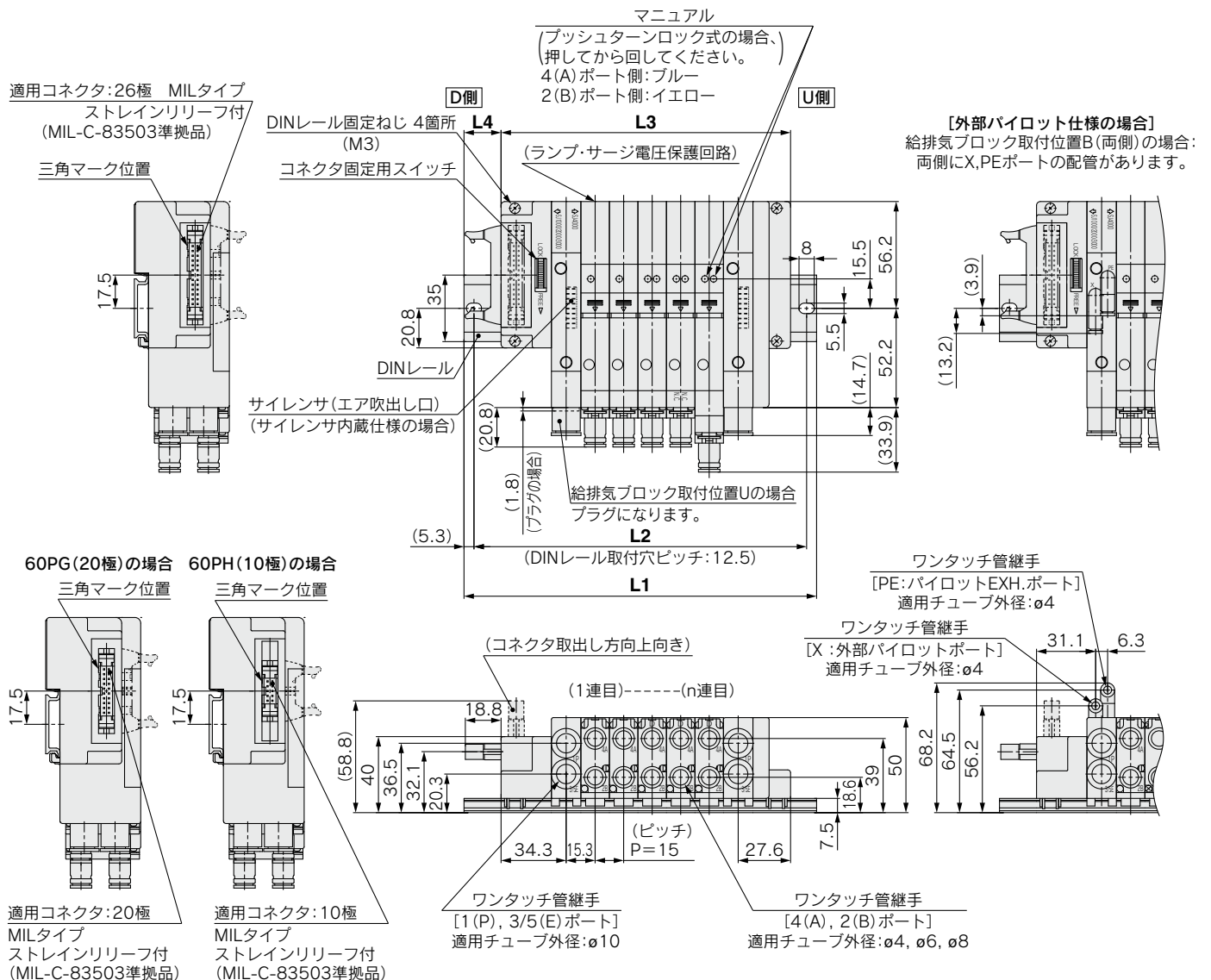
個別配線

製品個別
注意事項

SJ1000/2000/3000/4000 Series

外形寸法図 / SJ4000 フラットケーブル対応

SS5J4-60PD_{1/2}-**連数**_n(S, R)



注) 60PG, 60PHタイプはコネクタのみの違いで L1~L4寸法は60Pタイプと同寸法です。

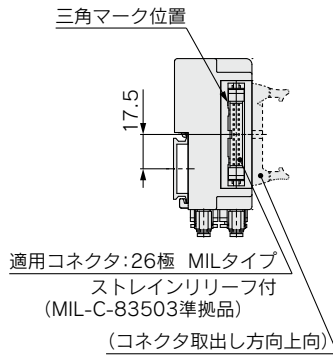
L: 寸法表

n: 連数

L	n	1	2	3	4	5	6	7	8	9	10	11	12	13	14	15	16	17	18	19	20	21	22	23	24
L1		123	148	160.5	173	185.5	198	223	235.5	248	260.5	273	298	310.5	323	335.5	348	373	385.5	398	410.5	423	448	460.5	473
L2		112.5	137.5	150	162.5	175	187.5	212.5	225	237.5	250	262.5	287.5	300	312.5	325	337.5	362.5	375	387.5	400	412.5	437.5	450	462.5
L3		92.3	107.3	122.3	137.3	152.3	167.3	182.3	197.3	212.3	227.3	242.3	257.3	272.3	287.3	302.3	317.3	332.3	347.3	362.3	377.3	392.3	407.3	422.3	437.3
L4		18.5	23.5	22.5	21	20	18.5	23.5	22.5	21	20	18.5	23.5	22.5	21	20	18.5	23.5	22.5	21	20	18.5	23.5	22.5	21

外形寸法図/SJ1000/2000/3000 (A) 混載マニホールド

SS5J3-M60PD_{1/2}-連数U(S, R, RS)

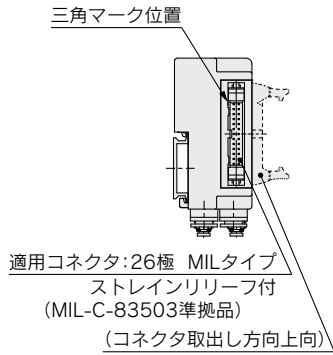


L寸法: L1~L4の計算式
 $L3 = 6.5 \times n1 + 7.5 \times n2 + 10 \times n3 + 57.8$
 $M = (L3 + 10.6) / 12.5 + 1$ 小数点以下切捨
 $L1 = M \times 12.5 + 23$
 $L2 = L1 - 10.5$
 $L4 = (L1 - L3) / 2 + 1.3$

n1: SJ1000の個数
 n2: SJ2000の個数
 n3: SJ3000(A)の個数

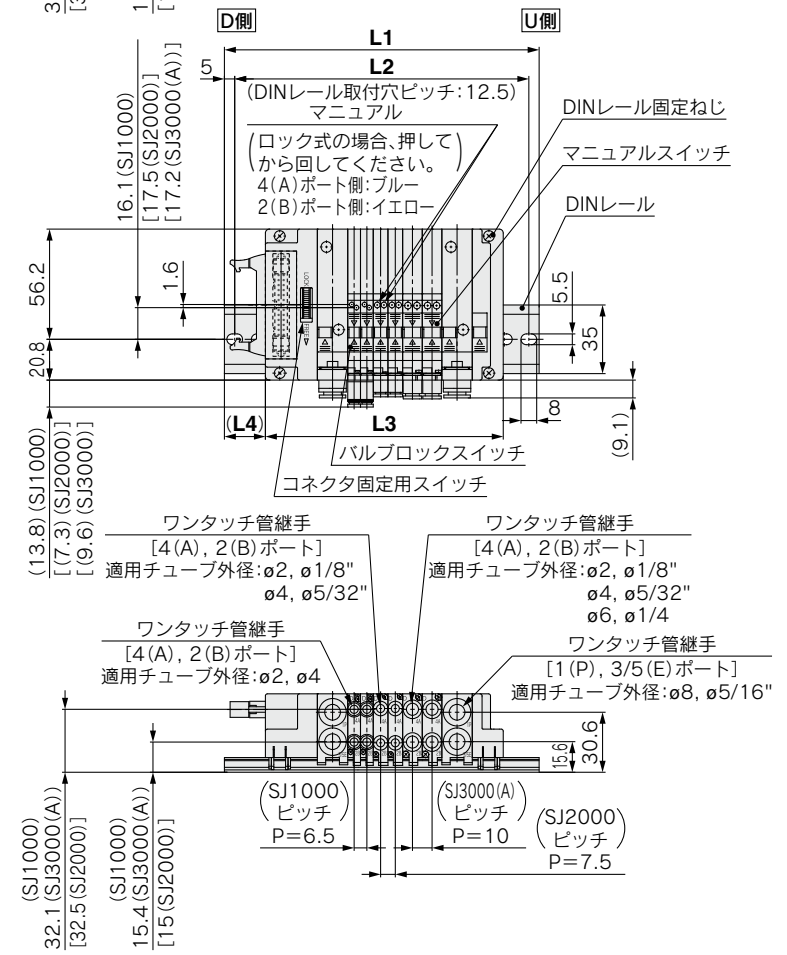
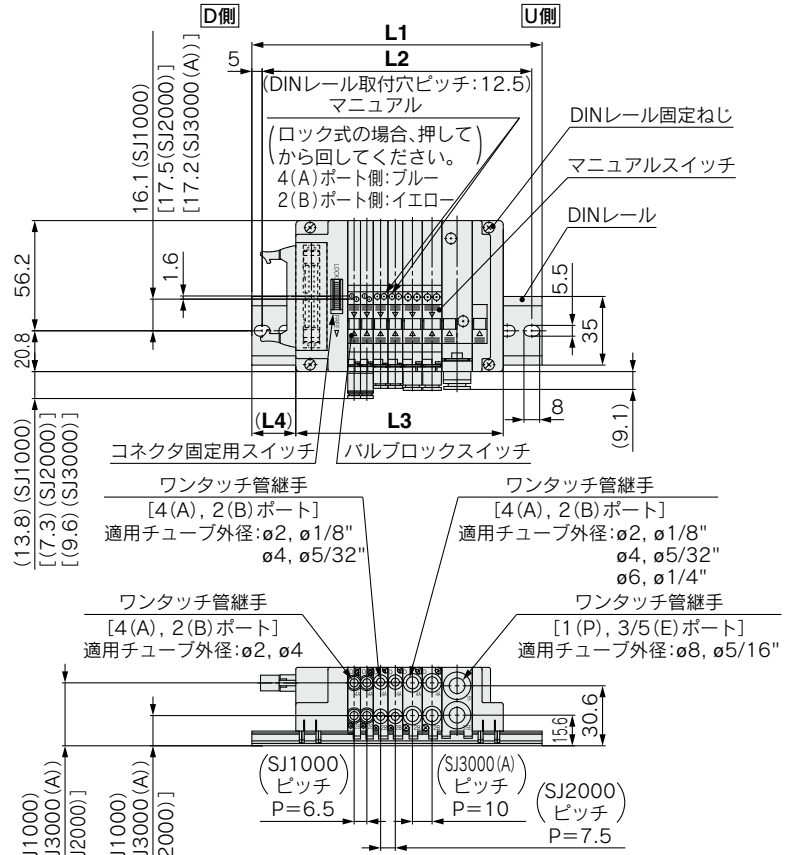
※SS5J3-M60PD_{1/2}-連数DのL1~L4寸法はSS5J3-M60PD_{1/2}-連数Uと同寸法です。

SS5J3-M60PD_{1/2}-連数B(S, R, RS)



L寸法: L1~L4の計算式
 $L3 = 6.5 \times n1 + 7.5 \times n2 + 10 \times n3 + 73.3$
 $M = (L3 + 10.6) / 12.5 + 1$ 小数点以下切捨
 $L1 = M \times 12.5 + 23$
 $L2 = L1 - 10.5$
 $L4 = (L1 - L3) / 2 + 1.3$

n1: SJ1000の個数
 n2: SJ2000の個数
 n3: SJ3000(A)の個数



SJ1000	共通仕様
2000	構造図
3000	プラグイン
4000	Dサブコネクタ
	EX180
	EX510
	プラグイン
	個別配線
	マニホールド
	オプショント
	メイオーダー仕様
	SJ3A6
	共通仕様
	構造図
	プラグイン
	Dサブコネクタ
	プラグイン
	個別配線
	製品個別
	注意事項

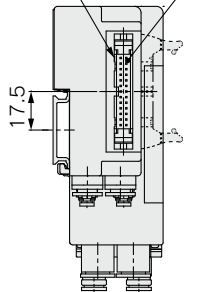
SJ1000/2000/3000/4000 Series

外形寸法図 / SJ1000/2000/3000/4000混載マニホールド

SS5J4-M60PD₂-連数D(S, R)

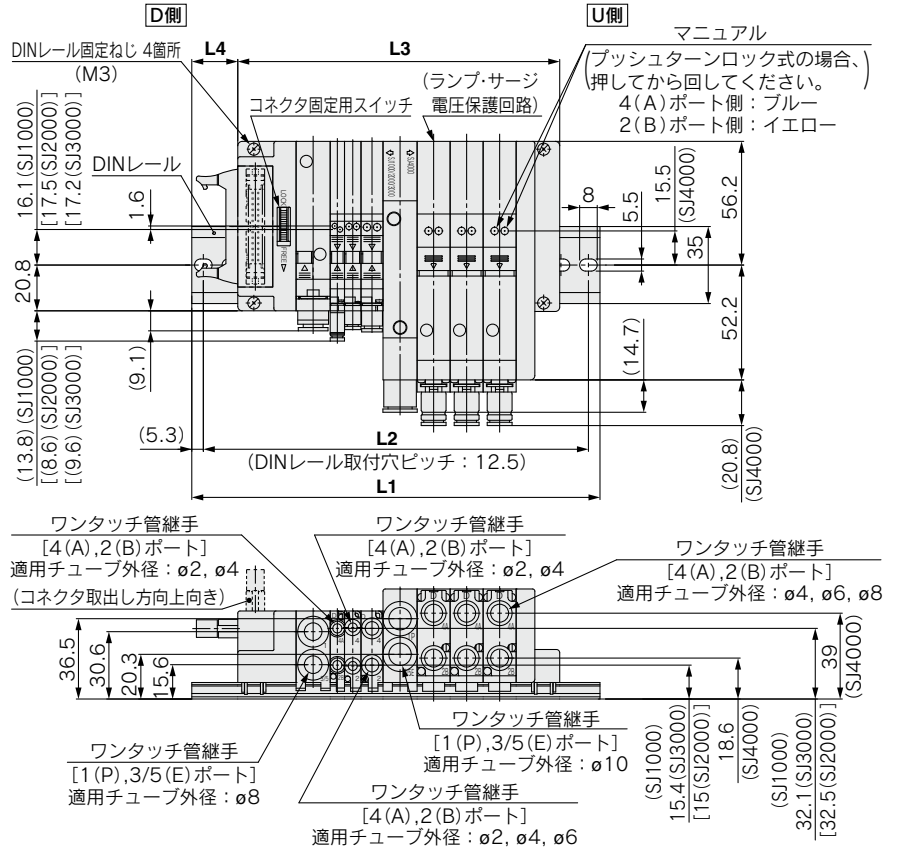
適用コネクタ：26極 MILタイプ
ストレーンリリフ付
(MIL-C-83503準拠品)

三角マーク位置



L寸法:L1~L4の計算式
 $L3 = 6.5 \times n1 + 7.5 \times n2 + 10 \times n3 + 15 \times n4 + 77.3$
 $M = (L3 + 10.6) / 12.5 + 1$ 小数点以下切捨
 $L1 = M \times 12.5 + 23$
 $L2 = L1 - 10.5$
 $L4 = (L1 - L3) / 2 + 1.3$

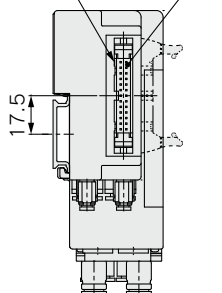
n1: SJ1000の個数
 n2: SJ2000の個数
 n3: SJ3000の個数
 n4: SJ4000の個数



SS5J4-M60PD₂-連数U(S, R)

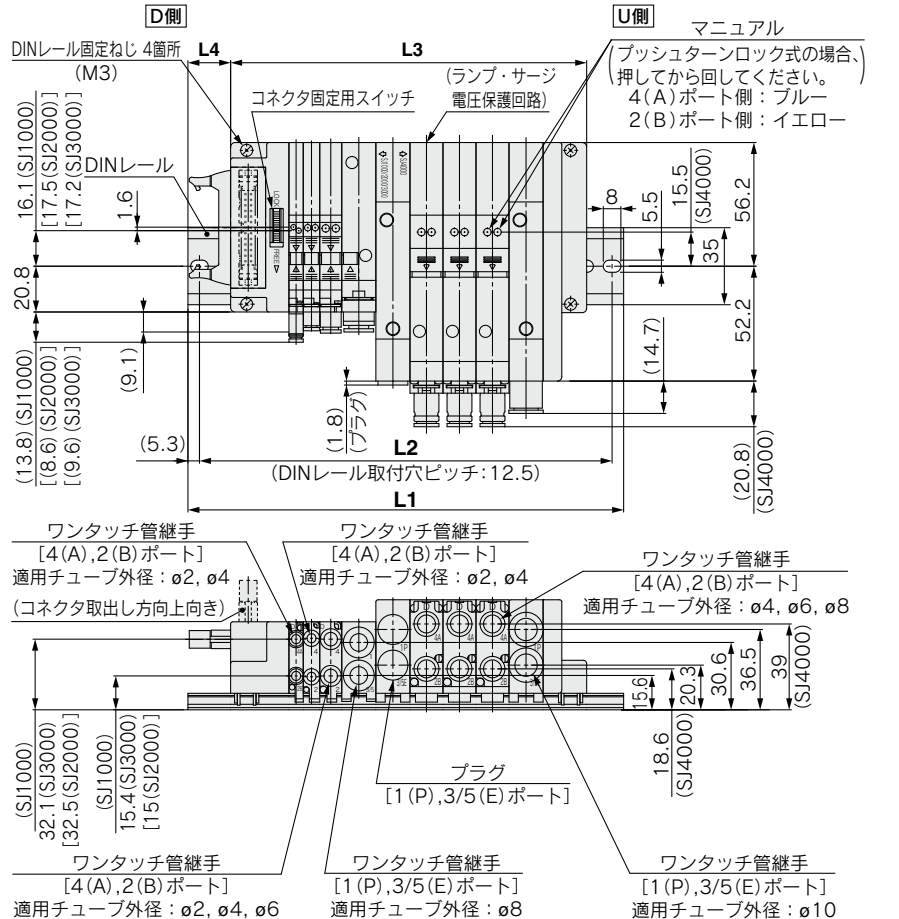
適用コネクタ：26極 MILタイプ
ストレーンリリフ付
(MIL-C-83503準拠品)

三角マーク位置



L寸法:L1~L4の計算式
 $L3 = 6.5 \times n1 + 7.5 \times n2 + 10 \times n3 + 15 \times n4 + 92.8$
 $M = (L3 + 10.6) / 12.5 + 1$ 小数点以下切捨
 $L1 = M \times 12.5 + 23$
 $L2 = L1 - 10.5$
 $L4 = (L1 - L3) / 2 + 1.3$

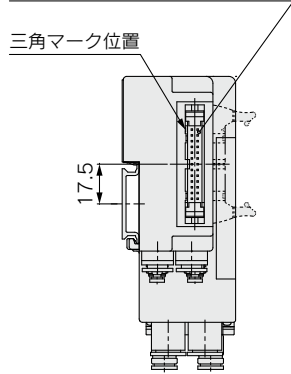
n1: SJ1000の個数
 n2: SJ2000の個数
 n3: SJ3000の個数
 n4: SJ4000の個数



外形寸法図/SJ1000/2000/3000/4000混載マニホールド

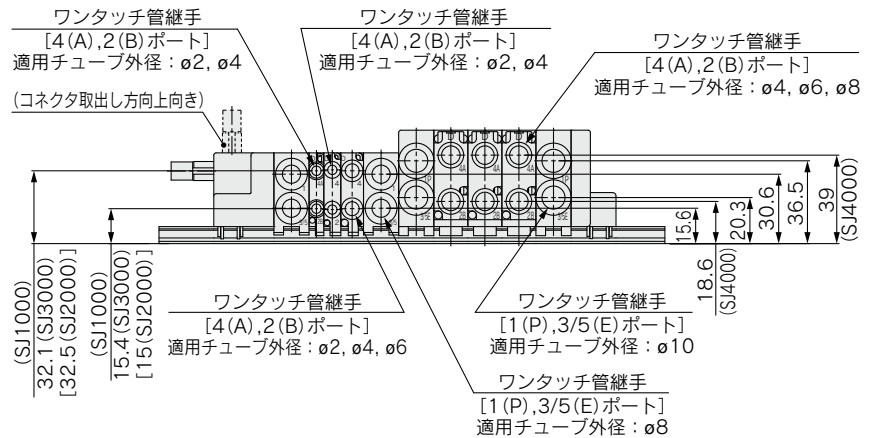
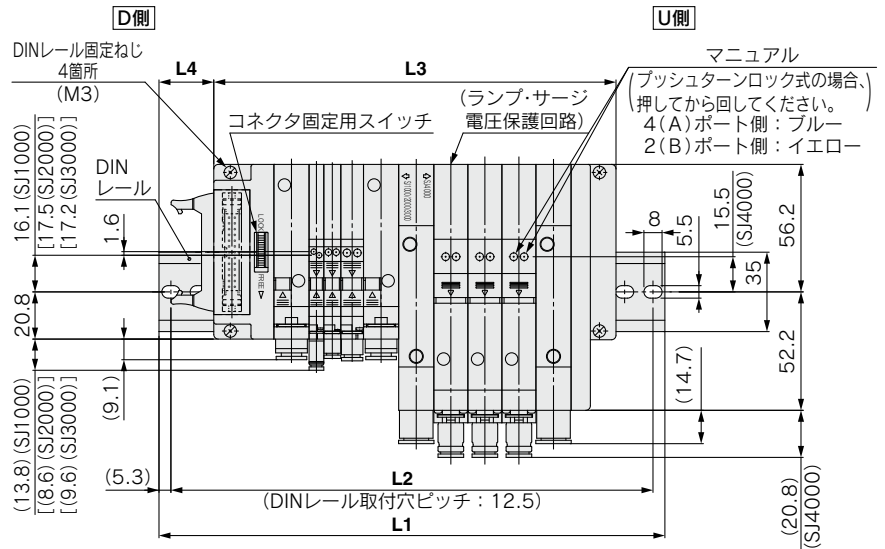
SS5J4-M60PD₂-連数B(S, R)

適用コネクタ：26極 MILタイプ
ストレーンリリーフ付
(MIL-C-83503準拠品)



L寸法:L1~L4の計算式
 $L3 = 6.5 \times n1 + 7.5 \times n2 + 10 \times n3 + 15 \times n4 + 108.3$
 $M = (L3 + 10.6) / 12.5 + 1$ 小数点以下切捨
 $L1 = M \times 12.5 + 23$
 $L2 = L1 - 10.5$
 $L4 = (L1 - L3) / 2 + 1.3$

n1: SJ1000の個数
 n2: SJ2000の個数
 n3: SJ3000の個数
 n4: SJ4000の個数



SJ
1000
2000
3000
4000

共通仕様
構造図

プラグイン

Dサブ
コネクタ

EX180
EX510

マニ
ホールド

個別配線

マニ
ホールド

オーダー
仕様

SJ3A6

共通仕様
構造図

プラグイン

Dサブ
コネクタ

マニ
ホールド

個別配線

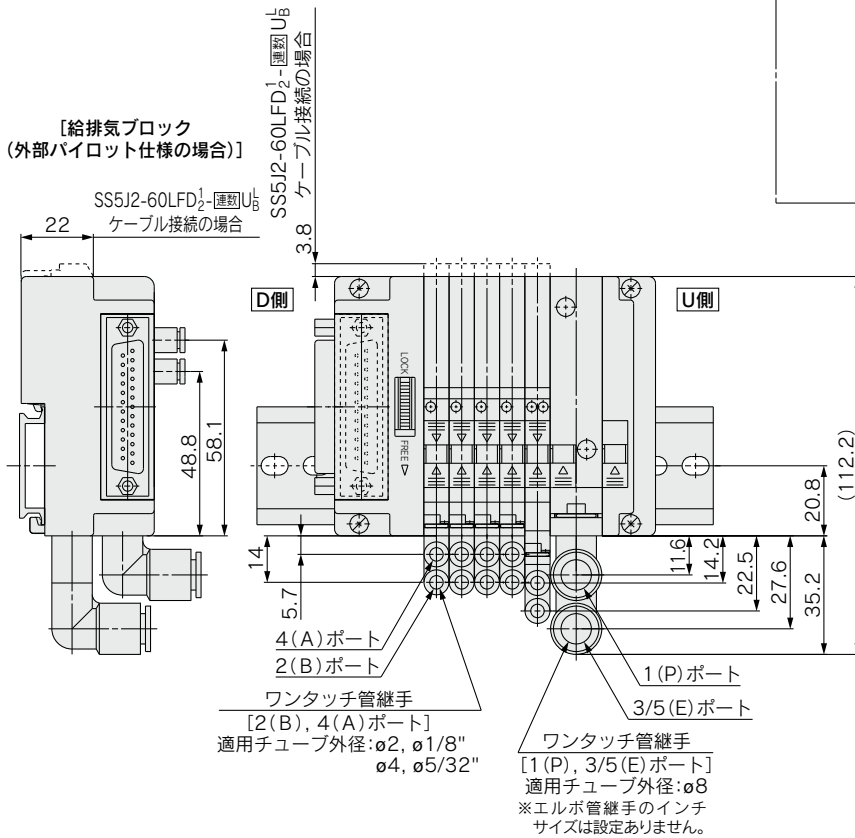
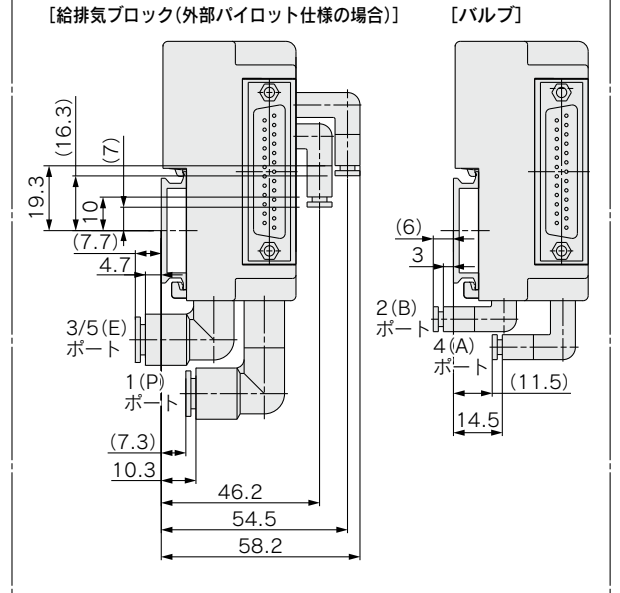
製品個別
注意事項

SJ1000/2000/3000/4000 Series

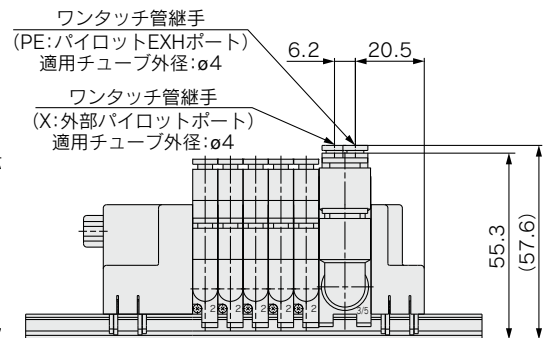
外形寸法図／エルボ管継手付SJ2000

SS5J2-60FD₂-連数U_B

下向き(Bタイプ)の場合

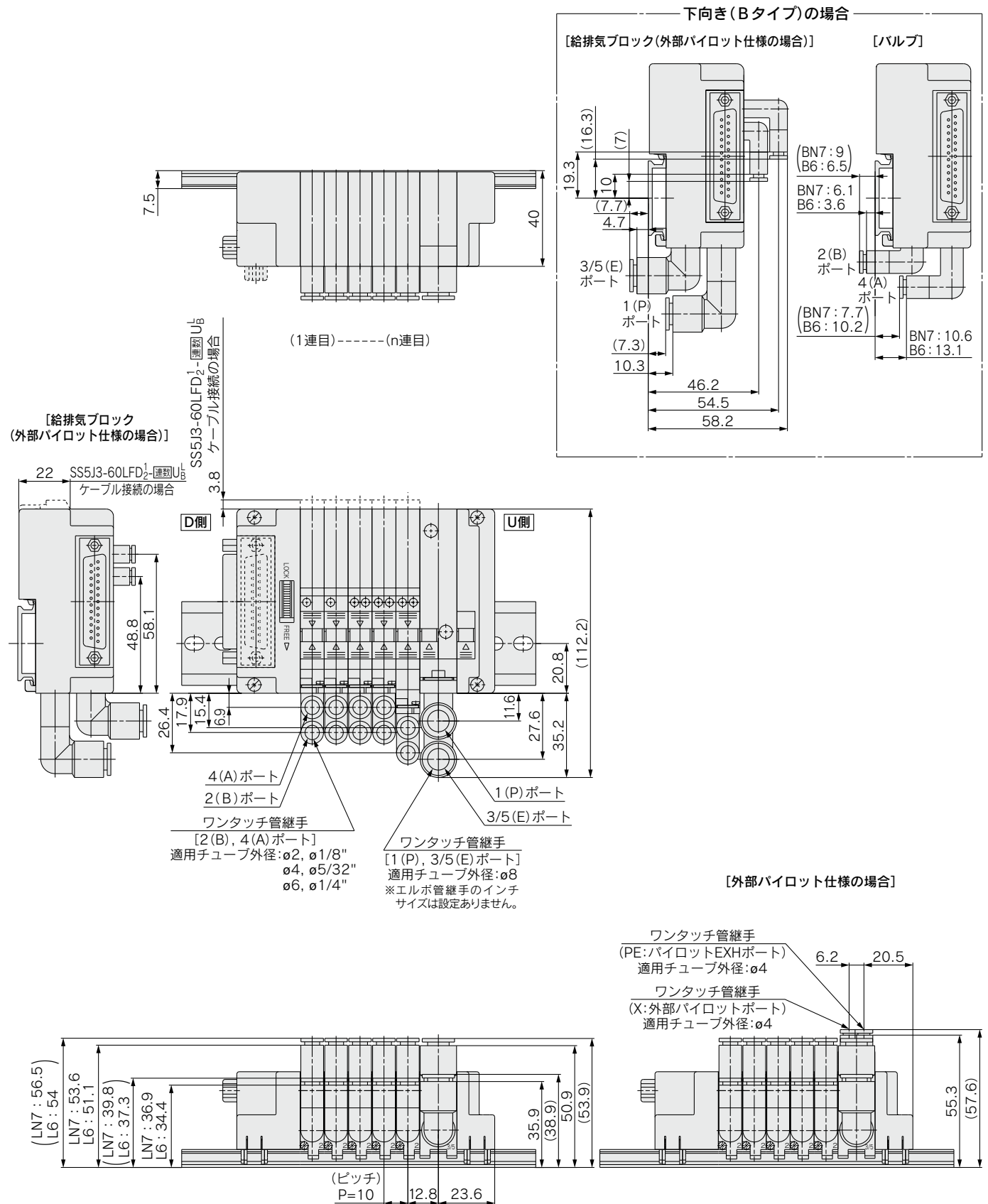


【外部パイロット仕様の場合】



外形寸法図/エルボ管継手付SJ3000

SS5J3-60FD₂-¹連数U_{1/2}



SJ
1000
2000
3000
4000

共通仕様

構造図

プラグイン

Dサブ

EX180

EX510

プラグイン

個別配線

マホールド

オンシヨンド

オーダー仕様

個別配線

SJ3A6

共通仕様

構造図

プラグイン

Dサブ

プラグイン

個別配線

製品個別

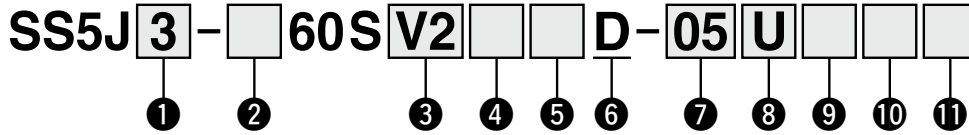
注意事項

プラグイン コネクタ接続    
 ※SJ3000Aを除く
 EX180一体型(出力対応)シリアル伝送システム対応
SJ1000/2000/3000 Series

60S □ 型

マニホールド品番のみの手配はできません。
 手配例に従い必ずソレノイドバルブの手配を同時に行ってください。

型式表示方法



① シリーズ

1	SJ1000
2	SJ2000
3	SJ3000 (SJ1000/2000/ 3000混合※)

※SJ1000とSJ2000の組合せでも“3”をご指示ください。

② 混合取付けタイプ

無記号	標準 ^{注1)}
M	混合取付けタイプ ^{注2)}

注1) SJ1000/2000/3000各シリーズのみで使用される場合は無記号でご指示ください。
 注2) SJ1000/2000/3000シリーズを同一マニホールドに混合して取付ける場合は“M”をご記入ください。

③ 使用機種

0	SIユニットなし
V2	CC-Link(32点)対応
Q2	DeviceNet®(32点)対応
Q3	DeviceNet®(16点)対応

※SIユニットの仕様につきましては当社にご確認ください。

④ 通信コネクタ仕様

無記号	T分岐型
A	ストレート型

※通信コネクタ、電源コネクタはマニホールド出荷時に同梱されています。
 電源コネクタはストレート型のみとなります。

⑤ SIユニット共通仕様

無記号	プラスコモン
N	マイナスコモン

⑥ ユニット取付位置

D	D側
---	----

⑦ バルブ連数

記号	連数	備考
01	1連	ソレノイドの数 32まで対応可
⋮	⋮	
32	32連	

※プランキングブロックの数も含まれます。プランキングブロックはシングル配線、ダブル配線仕様があるため変更する予定のバルブ配線仕様と合わせてください。(P.105参照)

⑧ 給排気ブロック

取付位置	
U	U側
D	D側
B	両側
M※	特殊仕様

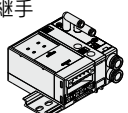
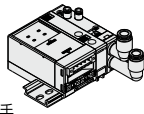
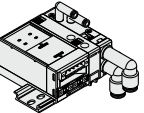
※特殊仕様の場合(管接続口径φ8以外の指示も含む)はマニホールド仕様書で別途ご指示ください。

⑨ パイロット仕様

無記号	内部パイロット仕様
S	内部パイロット仕様・サイレンサ内蔵
R	外部パイロット仕様
RS	外部パイロット仕様・サイレンサ内蔵

※給排気ブロック取付位置Mの場合、無記号となります。
 ※サイレンサ内蔵の場合3/5(E)ポートはプラグされます。

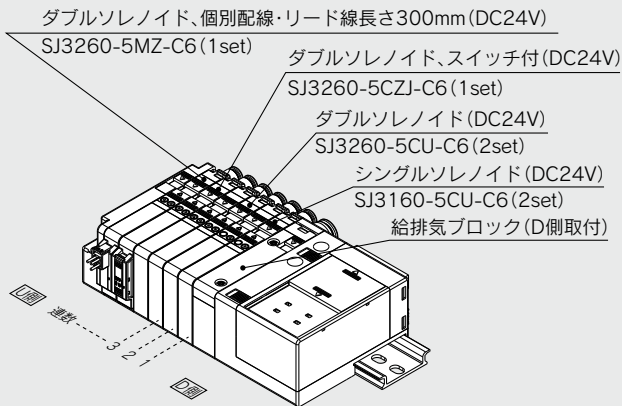
⑩ 給排気ブロック管継手仕様

無記号	ストレート管継手	
	外部パイロット仕様の場合 X, PEポート: エルボ管継手	
L	エルボ管継手(向上き)	
	外部パイロット仕様の場合 X, PEポート: ストレート管継手	
B	エルボ管継手(向下き)	
	外部パイロット仕様の場合 X, PEポート: エルボ管継手	

※給排気ブロック取付位置Mの場合、無記号となります。

マニホールドアセンブリの表示方法(手配例)

表示例(SS5J3-60SV2□-□の場合)



SS5J3-60SV2D-06D 1set(マニホールド品番)
 * SJ3160-5CU-C6 2set(シングルソレノイド品番)
 * SJ3260-5CU-C6 2set(ダブルソレノイド品番)
 * SJ3260-5CZJ-C6 1set(ダブル・スイッチ付品番)
 * SJ3260-5MZ-C6 1set(ダブル・個別配線、リード線長さ300mm付品番)

→ *印は組み込み記号です。
 *印を搭載するソレノイドバルブ等の品番の初めに付けてください。

・バルブ連数はD側から1連目となります。
 ・マニホールド品番の下に、搭載するバルブを図に示す1連目より順番に併記してください。
 なお、配列が複雑になる場合はマニホールド仕様書にてご指示ください。
 注) 発注の際は搭載するバルブ等の品番と併記のうえご発注ください。
 (マニホールド品番のみの手配はできません。)

⑪ DINレール長さ指定

無記号	標準長さ
2	2連用 標準長さより長
⋮	⋮ いレールを指定
32	32連用 してください。

※バルブ連数の最大連数を超えないよう選定願います。

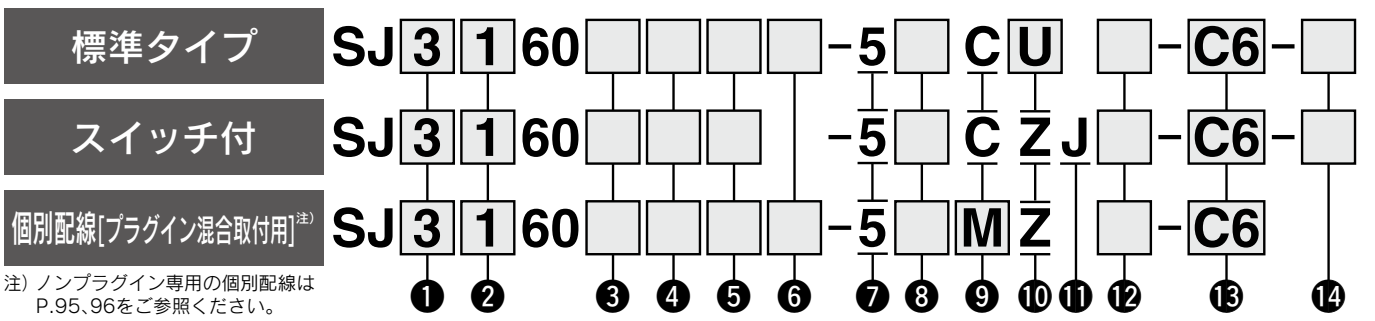
SIユニット品番体系表

記号	使用機種および通信コネクタ仕様	コモン仕様	SIユニット品番
V2	CC-Link(32点)対応	NPN出力(プラスコモン)	EX180-SMJ3
V2N	T分岐型	PNP出力(マイナスコモン)	EX180-SMJ5
V2A	CC-Link(32点)対応	NPN出力(プラスコモン)	EX180-SMJ3A
V2AN	ストレート型	PNP出力(マイナスコモン)	EX180-SMJ5A
Q2	DeviceNet®(32点)対応	NPN出力(プラスコモン)	EX180-SDN3
Q2N	T分岐型	PNP出力(マイナスコモン)	EX180-SDN5
Q2A	DeviceNet®(32点)対応	NPN出力(プラスコモン)	EX180-SDN3A
Q2AN	ストレート型	PNP出力(マイナスコモン)	EX180-SDN5A
Q3	DeviceNet®(16点)対応	NPN出力(プラスコモン)	EX180-SDN4
Q3N	T分岐型	PNP出力(マイナスコモン)	EX180-SDN6
Q3A	DeviceNet®(16点)対応	NPN出力(プラスコモン)	EX180-SDN4A
Q3AN	ストレート型	PNP出力(マイナスコモン)	EX180-SDN6A

項目		仕様
バルブ用	無極性	DC24V+10%/−5%
駆動電源	節電回路付(長期連続通電)	DC24V+10%/0%

EX180一体型(出力対応)シリアル伝送システムの詳細につきましては、ホームページWEBカタログおよび「取扱説明書」をご確認ください。取扱説明書は当社ホームページからダウンロード願います。 <https://www.smcworld.com>

ソレノイドバルブ型式表示方法



注) ノンプラグイン専用の個別配線は P.95、96をご参照ください。

① シリーズ

1	SJ1000
2	SJ2000
3	SJ3000

② 切換方式

1	2位置シングルソレノイド
2	2位置ダブルソレノイド
3	3位置クローズドセンタ
4	3位置エキゾーストセンタ
5	3位置プレッシャセンタ

A	デュアル3ポート弁: N.C./N.C.
B	デュアル3ポート弁: N.O./N.O.
C	デュアル3ポート弁: N.C./N.O.

⑥ コイル仕様

記号	コイル仕様	SJ1000	SJ2000	SJ3000(A)
無記号	標準	—	●	●
T	節電回路付 (長期連続通電タイプ)	●	●	●

※バルブを長期連続通電で使用される場合は、必ず節電回路付を選択してください。
※SJ1000シリーズは、節電回路付のみの設定となります。

③

無記号	標準流量タイプ
A *	大流量タイプ

※SJ3000シリーズのみ

④ パイロット仕様

無記号	内部パイロット
R	外部パイロット

※4位置デュアル3ポート弁には外部パイロット仕様はありません。

⑤ 背圧防止弁

無記号	なし
K	内蔵

※3位置および大流量タイプ "A"のソレノイドバルブには背圧防止弁はありません。

⑦ 定格電圧

5	DC24V
----------	-------

⑧ コモン仕様

無記号	プラスコモン
N	マイナスコモン

※無極性タイプの場合、無記号にしてください。
※標準タイプ、スイッチ付の場合、SJユニットコモン仕様に合わせてコモン仕様を選択してください。

⑨ コネクタ取出方法

記号	C: 集中配線専用	M: 個別配線・リード線付 長さ300mm	MN: 個別配線・リード線なし (コネクタ、ソケット付)	MO: 個別配線・コネクタなし
SJ1000	●	—	—	—
SJ2000	●	●	●	●
SJ3000	●	●	●	●

※コネクタ取出方法 "M □" はマニホールドの集中配線からの切換信号は使用できません。詳しくは P.17 のコネクタマニホールド配線図をご参照ください。
※コネクタを別途手配される場合は、P.144、145をご参照ください。

⑫ マニュアル

記号/仕様	SJ1000	SJ2000	SJ3000(A)
無記号: ノンロック プッシュ式	●	●	●
D : プッシュターン ロック式 ドライバ操作形	●	●	●
F : スライド形 ロック式	—	●	●

⑬ A, Bポート管接続口径
ミリサイズ/ワンタッチ管継手

記号	A, Bポート	SJ1000	SJ2000	SJ3000	SJ3000A
C2	ストレート ø2	●	●	●	—
C4	ストレート ø4	●	●	●	●
C6	ストレート ø6	—	—	●	●
L2	エルボ 上取出し ø2	—	●	●	—
L4	エルボ 上取出し ø4	—	●	●	●
L6	エルボ 上取出し ø6	—	—	●	●
B2	エルボ 下取出し ø2	—	●	●	—
B4	エルボ 下取出し ø4	—	●	●	●
B6	エルボ 下取出し ø6	—	—	●	●

ねじ配管

記号	A, Bポート	SJ1000	SJ2000	SJ3000	SJ3000A
M3	M3×0.5	—	●	—	—
M5	M5×0.8	—	—	●	●

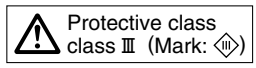
インチサイズ/ワンタッチ管継手

記号	A, Bポート	SJ1000	SJ2000	SJ3000	SJ3000A
N1	ストレート ø1/8"	—	●	●	—
N3	ストレート ø5/32"	—	●	●	●
N7	ストレート ø1/4"	—	—	●	●
LN1	エルボ 上取出し ø1/8"	—	●	●	—
LN3	エルボ 上取出し ø5/32"	—	●	●	●
LN7	エルボ 上取出し ø1/4"	—	—	●	●
BN1	エルボ 下取出し ø1/8"	—	●	●	—
BN3	エルボ 下取出し ø5/32"	—	●	●	●
BN7	エルボ 下取出し ø1/4"	—	—	●	●

⑭ シングルソレノイド
配線仕様

無記号	シングル配線
D	ダブル配線

※2位置ダブル、3位置、4位置ソレノイドバルブの場合は無記号になります。配線に空番を設定する時に選択してください。詳しくはP.17をご参照ください。



SJ 1000 2000 3000 4000
共通仕様
構造図
プラグイン
フラット
Dサブ
EX180
EX510
EX510
プラグイン
個別配線
マニホールド
オートダイ
マイド仕様
SJ3A6
構造図
共通仕様
プラグイン
フラット
Dサブ
プラグイン
個別配線
注意事項

プラグイン コネクタ接続



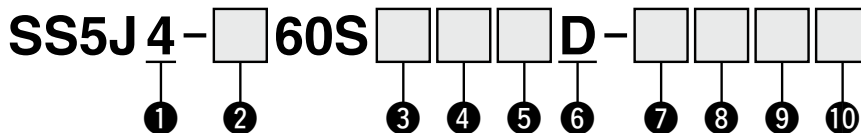
EX180一体型(出力対応)シリアル伝送システム対応

60S □ 型

SJ4000 Series

マニホールド品番のみの手配はできません。
手配例に従い必ずソレノイドバルブの手配を同時に行ってください。

型式表示方法



- ① シリーズ**
4 SJ4000
- ② 混合取付タイプ**

無記号	標準(SJ4000専用)
M	混合取付タイプ

※各シリーズ単体で使用される場合は無記号でご指示ください。
※SJ1000/2000/3000シリーズを同一マニホールドに混合して取付ける場合は“M”をご指示ください。
- ③ 使用機種**

0	SIユニットなし
V2	CC-Link(32点)対応
Q2	DeviceNet®(32点)対応
Q3	DeviceNet®(16点)対応

※SIユニットの仕様につきましては当社にご確認ください。
- ④ 通信コネクタ仕様**

無記号	T分岐型
A	ストレート型

※通信コネクタ、電源コネクタは、マニホールド出荷時に同梱されています。電源コネクタはストレート型のみとなります。
- ⑤ SIユニットコモン仕様**

無記号	プラスコモン
N	マイナスコモン
- ⑥ ユニット取付位置**

D	D側
---	----
- ⑦ バルブ連数**

記号	連数	備考
01	1連	ソレノイドの数 32まで対応可
⋮	⋮	
32	32連	

※ブランキングブロックの数も含まれます。ブランキングブロックはシングル配線、ダブル配線仕様があるため変更する予定のバルブ配線仕様と合わせてください。(P.105参照)
- ⑧ 給排気ブロック取付位置**

U	U側
D	D側
B	両側
M	特殊仕様

※特殊仕様の場合(標準給排気ブロックの管接続口径φ10以外の指示を含む)はマニホールド仕様書で別途ご指示ください。
※バルブ連数11連以上の場合、B(両側取付)を推奨します。
- ⑨ パイロット仕様**

無記号	内部パイロット仕様
S	内部パイロット仕様・サイレンサ内蔵
R	外部パイロット仕様

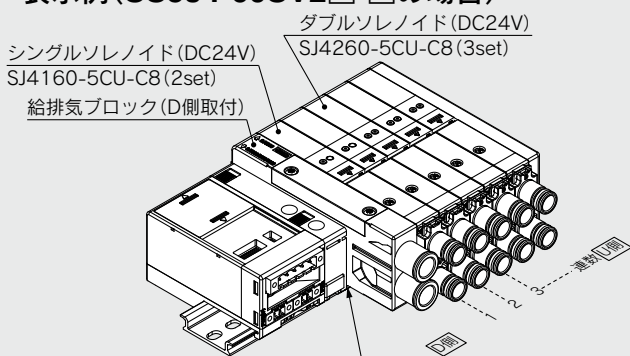
※給排気ブロック取付位置Mの場合、無記号となります。
※サイレンサ内蔵(S)の場合、3/5(E)ポートはプラグされます。
※SJ4000は外部パイロット仕様・サイレンサ内蔵(RS)仕様はありません。
- ⑩ DINレール長さ指定**

無記号	標準長さ
2	2連用
⋮	⋮
32	32連用

※バルブ連数の最大連数を超えないようご選定ください。

マニホールドアセンブリの表示方法(手配例)

表示例(SS5J4-60SV2□-□の場合)



※混合取付(M)の場合、SJ1000/2000/3000(A)はここに搭載されます。

- SS5J4-60SV2D-05D 1set(マニホールド品番)
 * SJ4160-5CU-C8 2set(シングルソレノイド品番)
 * SJ4260-5CU-C8 3set(ダブルソレノイド品番)
- * 印は組み込み記号です。
 * 印を搭載するソレノイドバルブ等の品番の初めに付けてください。

- ・バルブ連数はD側から1連目となります。
- ・マニホールド品番の下に、搭載するバルブを図に示す1連目より順番に併記してください。
 なお、配列が複雑になる場合はマニホールド仕様書にてご指示ください。
- 注) 発注の際は搭載するバルブ等の品番と併記のうえご発注ください。
 (マニホールド品番のみの手配はできません。)

SIユニット品番体系表

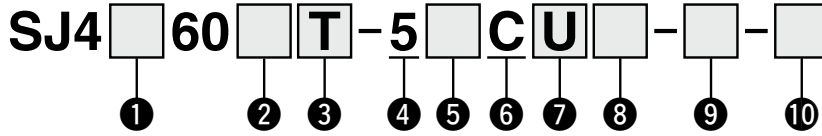
記号	使用機種および通信コネクタ仕様	コモン仕様	SIユニット品番
V2	CC-Link(32点)対応	NPN出力(プラスコモン)	EX180-SMJ3
V2N	T分岐型	PNP出力(マイナスコモン)	EX180-SMJ5
V2A	CC-Link(32点)対応	NPN出力(プラスコモン)	EX180-SMJ3A
V2AN	ストレート型	PNP出力(マイナスコモン)	EX180-SMJ5A
Q2	DeviceNet®(32点)対応	NPN出力(プラスコモン)	EX180-SDN3
Q2N	T分岐型	PNP出力(マイナスコモン)	EX180-SDN5
Q2A	DeviceNet®(32点)対応	NPN出力(プラスコモン)	EX180-SDN3A
Q2AN	ストレート型	PNP出力(マイナスコモン)	EX180-SDN5A
Q3	DeviceNet®(16点)対応	NPN出力(プラスコモン)	EX180-SDN4
Q3N	T分岐型	PNP出力(マイナスコモン)	EX180-SDN6
Q3A	DeviceNet®(16点)対応	NPN出力(プラスコモン)	EX180-SDN4A
Q3AN	ストレート型	PNP出力(マイナスコモン)	EX180-SDN6A

項目	仕様
バルブ用 駆動電源	無極性 DC24V+10%/-5%
節電回路付(長期連続通電)	DC24V+10%/0%

EX180一体型(出力対応)シリアル伝送システムの詳細につきましては、ホームページWEBカタログおよび「取扱説明書」をご確認ください。取扱説明書は当社ホームページからダウンロード願います。 <https://www.smcworld.com>

※SJ4000シリーズとSJ1000/2000/3000を混合取付(M)の場合、SJ4000のD側給排気ブロックよりD側にSJ1000/2000/3000/バルブが搭載されます。
 ※SJ4000シリーズはエルボ仕様のワンタッチ管継手はありません。

ソレノイドバルブ型式表示方法



① 切換方式

1	2位置シングルソレノイド
2	2位置ダブルソレノイド
3	3位置クローズドセンタ
4	3位置エキゾーストセンタ
5	3位置プレッシャセンタ
A	デュアル3ポート弁：N.C./N.C.
B	デュアル3ポート弁：N.O./N.O.
C	デュアル3ポート弁：N.C./N.O.

② パイロット仕様

無記号	内部パイロット
R	外部パイロット

※4位置デュアル3ポート弁には外部パイロット仕様はありません。

③ コイル仕様

無記号	標準
T	節電回路付 (長期連続通電タイプ)

※バルブを長期連続通電で使用される場合は必ず節電回路付を選択してください。

④ 定格電圧

5	DC24V
---	-------

※SJ4000にはDC12Vはありません。

⑤ コモン仕様

無記号	プラスコモン
N	マイナスコモン

※無極性の場合、無記号。

⑥ コネクタ取出方法

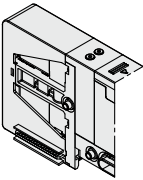
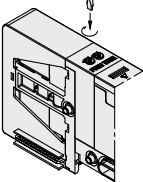
C	集中配線専用
---	--------

⑦ ランプ・サージ電圧保護回路

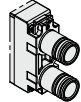
U	ランプ・サージ電圧保護回路付 (無極性タイプ)
Z	ランプ・サージ電圧保護回路付 (極性有タイプ)

※節電回路付の場合、無極性タイプは選択できません。

⑧ マニュアル

無記号	ノンロック プッシュ式	
D	プッシュターン ロック式 ドライバ操作形	

⑨ A, Bポート管接続口径
ミリサイズ/ワンタッチ管継手

C6	ストレート	ø6	
C8		ø8	

⑩ シングルソレノイド
配線仕様

無記号	シングル配線
D	ダブル配線

※2位置ダブル、3位置、4位置ソレノイドバルブの場合は無記号になります。

※SJ4000シリーズは背圧防止弁付はありません。

※SJ4000シリーズはA,Bポートインチサイズおよびエルボ仕様のワンタッチ管継手はありません。

SJ
1000
2000
3000
4000

共通仕様

構造図

プラグイン

FDサブ
フラット

EX180
EX510

ノン
プラグイン

個別配線

マホールド
オフション

オーダー
メイド仕様

SJ3A6

共通仕様
構造図

プラグイン

FDサブ
フラット

ノン
プラグイン

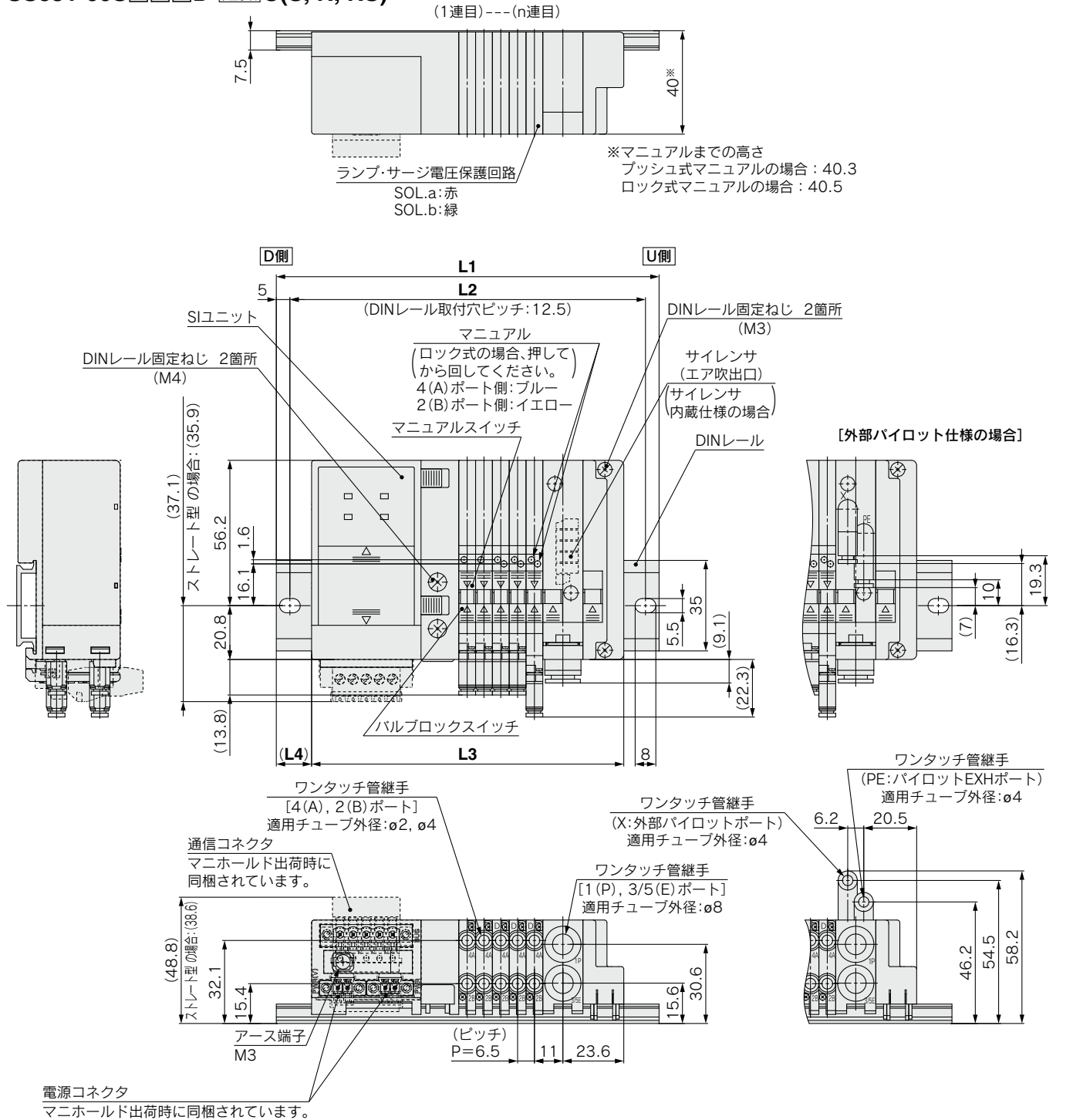
個別配線

製品個別
注意事項

SJ1000/2000/3000 Series

外形寸法図 / SJ1000 EX180一体型(出力対応)シリアル伝送システム対応

SS5J1-60S□□□D-**連数** U(S, R, RS)

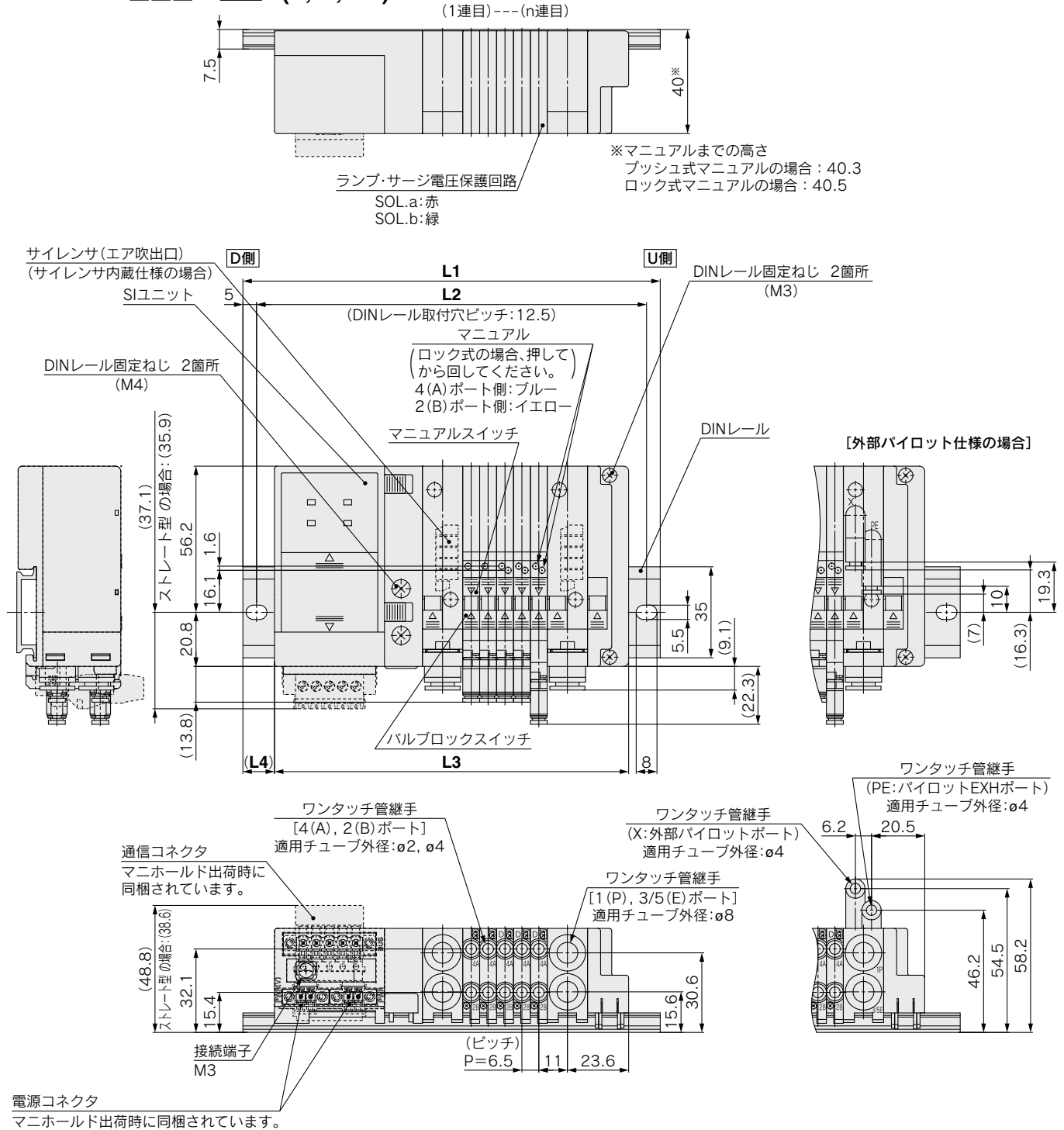


L:寸法表

L \ n	n: 連数															
	1	2	3	4	5	6	7	8	9	10	11	12	13	14	15	16
L1	123	135.5	135.5	148	148	160.5	160.5	173	173	185.5	185.5	198	198	210.5	210.5	223
L2	112.5	125	125	137.5	137.5	150	150	162.5	162.5	175	175	187.5	187.5	200	200	212.5
L3	94.7	101.2	107.7	114.2	120.7	127.2	133.7	140.2	146.7	153.2	159.7	166.2	172.7	179.2	185.7	192.2
L4	14	17	14	17	13.5	16.5	13.5	16.5	13	16	13	16	12.5	15.5	12.5	15.5
L \ n	17	18	19	20	21	22	23	24	25	26	27	28	29	30	31	32
L1	223	235.5	235.5	248	248	260.5	273	273	285.5	285.5	298	298	310.5	310.5	323	323
L2	212.5	225	225	237.5	237.5	250	262.5	262.5	275	275	287.5	287.5	300	300	312.5	312.5
L3	198.7	205.2	211.7	218.2	224.7	231.2	237.7	244.2	250.7	257.2	263.7	270.2	276.7	283.2	289.7	296.2
L4	12	15	12	15	11.5	14.5	17.5	14.5	17.5	14	17	14	17	13.5	16.5	13.5

外形寸法図 / **SJ1000** EX180一体型(出力対応)シリアル伝送システム対応

SS5J1-60S□□□D-連数 B(S, R, RS)



L:寸法表

L	n	n: 連数															
		1	2	3	4	5	6	7	8	9	10	11	12	13	14	15	16
L1	135.5	148	148	160.5	160.5	173	173	185.5	185.5	198	210.5	210.5	223	223	235.5	235.5	
L2	125	137.5	137.5	150	150	162.5	162.5	175	175	187.5	200	200	212.5	212.5	225	225	
L3	110.2	116.7	123.2	129.7	136.2	142.7	149.2	155.7	162.2	168.7	175.2	181.7	188.2	194.7	201.2	207.7	
L4	12.5	15.5	12.5	15.5	12	15	12	15	11.5	14.5	17.5	14.5	17.5	14	17	14	
L1	248	248	260.5	260.5	273	273	285.5	285.5	298	298	310.5	310.5	323	323	335.5	335.5	
L2	237.5	237.5	250	250	262.5	262.5	275	275	287.5	287.5	300	300	312.5	312.5	325	325	
L3	214.2	220.7	227.2	233.7	240.2	246.7	253.2	259.7	266.2	272.7	279.2	285.7	292.2	298.7	305.2	311.7	
L4	17	13.5	16.5	13.5	16.5	13	16	13	16	12.5	15.5	12.5	15.5	12	15	12	

SJ
1000
2000
3000
4000

共通仕様
構造図

プラグイン

FD
フラット

EX180

EX510

マニ
ホールド

個別配線

マニ
ホールド

オーダー
仕様

SJ3A6

共通仕様
構造図

プラグイン

FD
フラット

プラグイン

個別配線

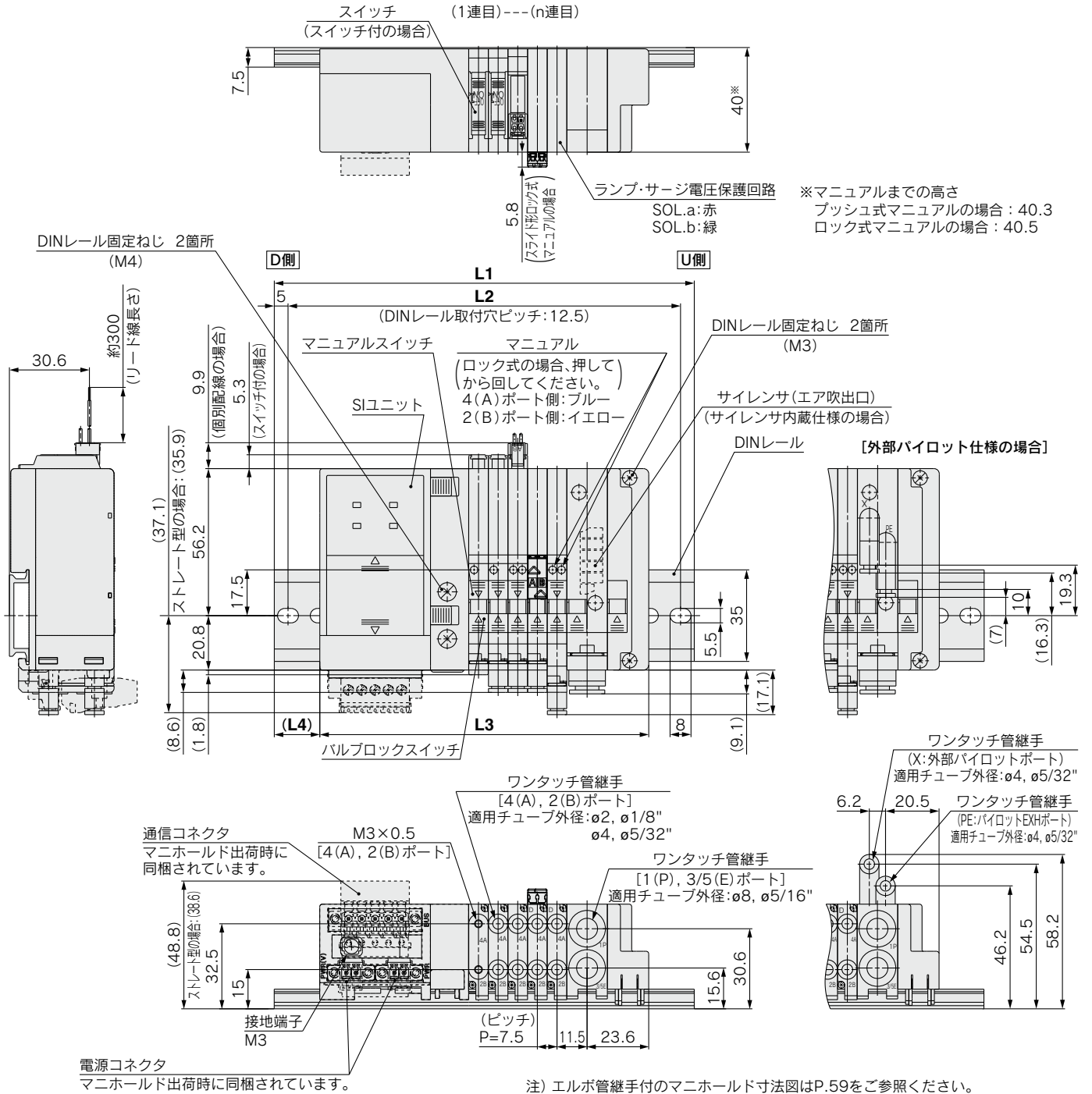
注意事項

製造品個別

SJ1000/2000/3000 Series

外形寸法図/SJ2000 EX180一体型(出力対応)シリアル伝送システム対応

SS5J2-60S□□□D-連数U(S, R, RS)

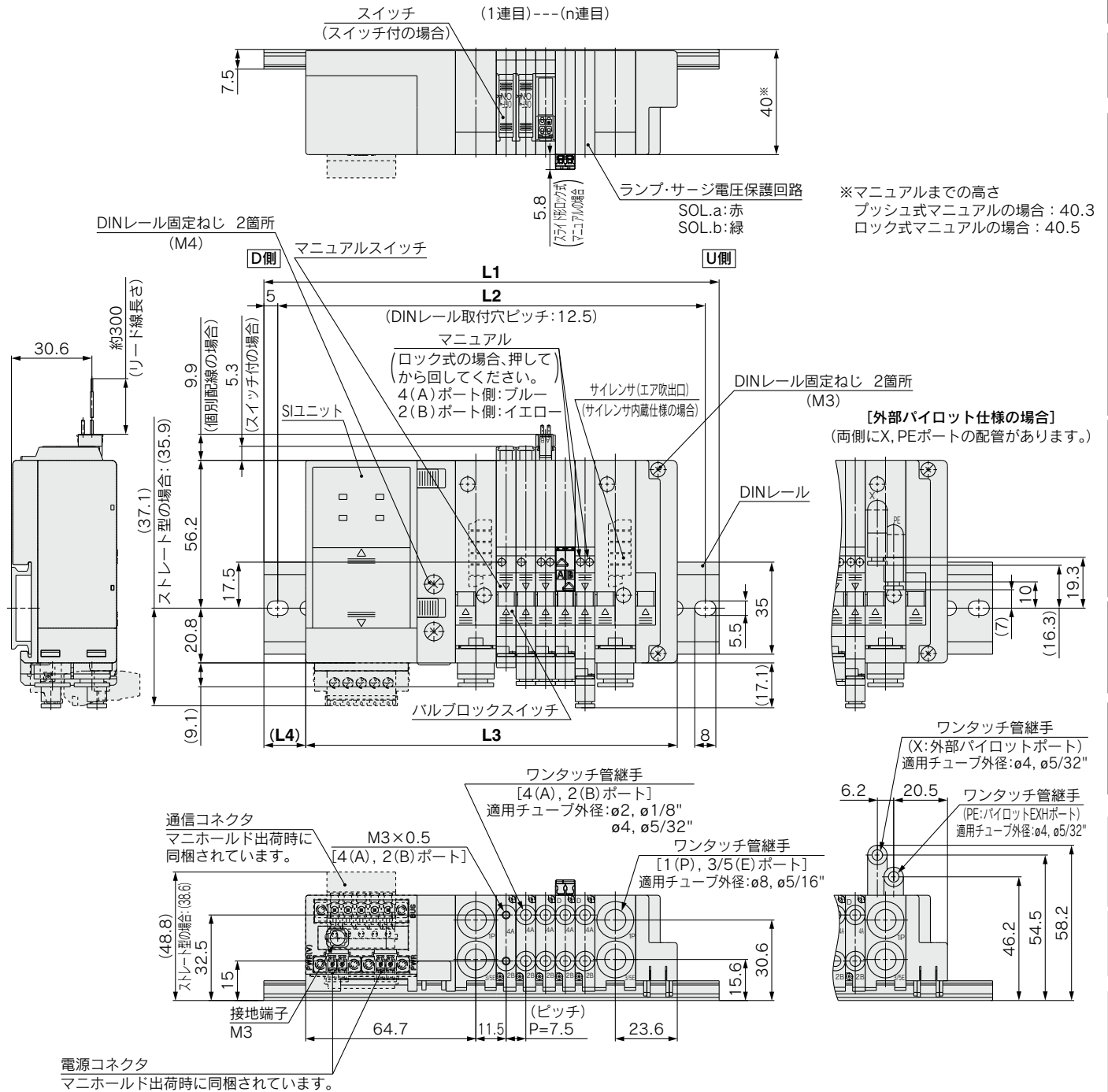


L:寸法表

L \ n	n: 連数															
	1	2	3	4	5	6	7	8	9	10	11	12	13	14	15	16
L1	123	135.5	135.5	148	160.5	160.5	173	173	185.5	198	198	210.5	210.5	223	235.5	235.5
L2	112.5	125	125	137.5	150	150	162.5	162.5	175	187.5	187.5	200	200	212.5	225	225
L3	95.7	103.2	110.7	118.2	125.7	133.2	140.7	148.2	155.7	163.2	170.7	178.2	185.7	193.2	200.7	208.2
L4	13.5	16	12.5	15	17.5	13.5	16	12.5	15	17.5	13.5	16	12.5	15	17.5	13.5
L \ n	17	18	19	20	21	22	23	24	25	26	27	28	29	30	31	32
L1	248	248	260.5	273	273	285.5	285.5	298	310.5	310.5	323	323	335.5	348	348	360.5
L2	237.5	237.5	250	262.5	262.5	275	275	287.5	300	300	312.5	312.5	325	337.5	337.5	350
L3	215.7	223.2	230.7	238.2	245.7	253.2	260.7	268.2	275.7	283.2	290.7	298.2	305.7	313.2	320.7	328.2
L4	16	12.5	15	17.5	13.5	16	12.5	15	17.5	13.5	16	12.5	15	17.5	13.5	16

外形寸法図 / **SJ2000** EX180一体型(出力対応)シリアル伝送システム対応

SS5J2-60S□□□D-連数B(S, R, RS)



注) エルボ管継手付のマニホールド寸法図はP.59をご参照ください。
SIユニットの詳細につきましては、ホームページWEBカタログをご参照ください。

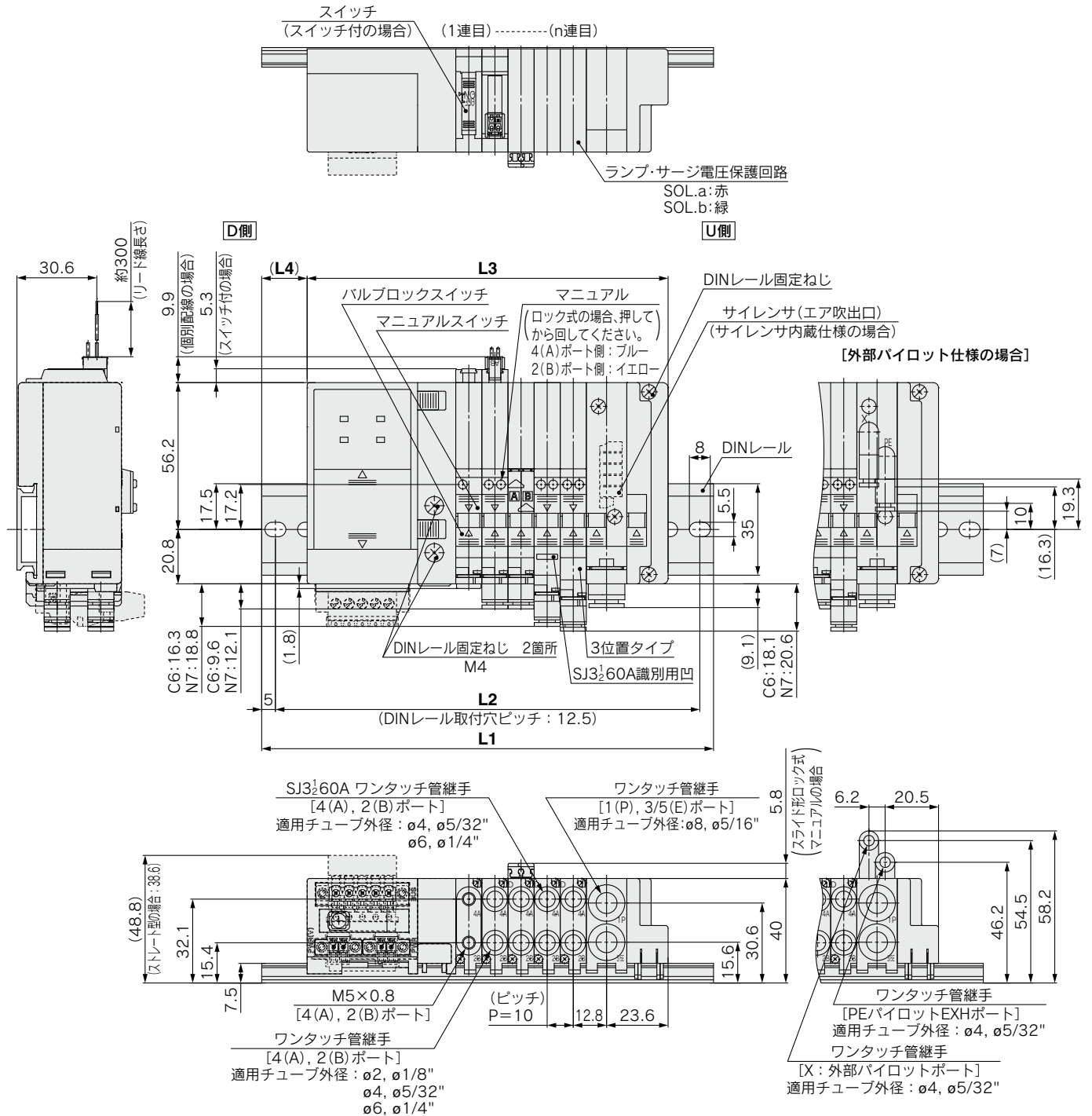
L: 寸法表

		n: 連数															
L \ n	n	1	2	3	4	5	6	7	8	9	10	11	12	13	14	15	16
L1		135.5	148	160.5	160.5	173	173	185.5	198	198	210.5	210.5	223	235.5	235.5	248	248
L2		125	137.5	150	150	162.5	162.5	175	187.5	187.5	200	200	212.5	225	225	237.5	237.5
L3		111.2	118.7	126.2	133.7	141.2	148.7	156.2	163.7	171.2	178.7	186.2	193.7	201.2	208.7	216.2	223.7
L4		12	14.5	17	13.5	16	12	14.5	17	13.5	16	12	14.5	17	13.5	16	12
L \ n	n	17	18	19	20	21	22	23	24	25	26	27	28	29	30	31	32
L1		260.5	273	273	285.5	285.5	298	310.5	310.5	323	323	335.5	348	348	360.5	360.5	373
L2		250	262.5	262.5	275	275	287.5	300	300	312.5	312.5	325	337.5	337.5	350	350	362.5
L3		231.2	238.7	246.2	253.7	261.2	268.7	276.2	283.7	291.2	298.7	306.2	313.7	321.2	328.7	336.2	343.7
L4		14.5	17	13.5	16	12	14.5	17	13.5	16	12	14.5	17	13.5	16	12	14.5

SJ1000/2000/3000 Series

外形寸法図 / SJ3000 EX180一体型(出力対応)シリアル伝送システム対応

SS5J3-60S□□□D-連数U(S, R, RS)



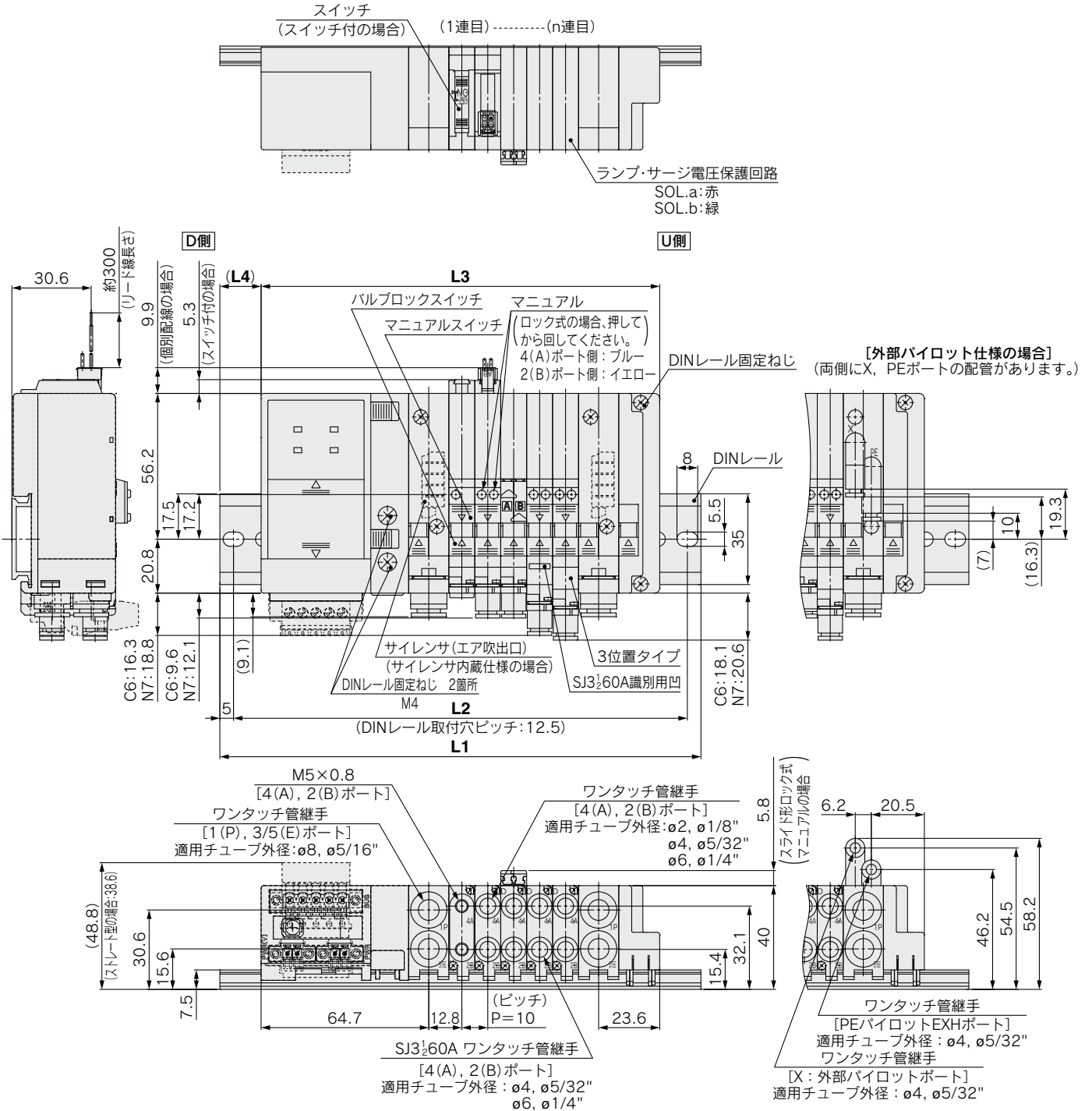
注) エルボ管継手付のマニホールド寸法図はP.60をご参照ください。
SIユニットの詳細につきましては、ホームページWEBカタログをご参照ください。

L: 寸法表

L \ n	n: 連数															
	1	2	3	4	5	6	7	8	9	10	11	12	13	14	15	16
L1	123	135.5	148	160.5	173	173	185.5	198	210.5	223	235.5	235.5	248	260.5	273	285.5
L2	112.5	125	137.5	150	162.5	162.5	175	187.5	200	212.5	225	225	237.5	250	262.5	275
L3	98.2	108.2	118.2	128.2	138.2	148.2	158.2	168.2	178.2	188.2	198.2	208.2	218.2	228.2	238.2	248.2
L4	12.5	13.5	14.5	16	17	12	13	14	15.5	16.5	17.5	12.5	13.5	15	16	17
L \ n	17	18	19	20	21	22	23	24	25	26	27	28	29	30	31	32
L1	285.5	298	310.5	323	335.5	348	348	360.5	373	385.5	398	398	410.5	423	435.5	448
L2	275	287.5	300	312.5	325	337.5	337.5	350	362.5	375	387.5	387.5	400	412.5	425	437.5
L3	258.2	268.2	278.2	288.2	298.2	308.2	318.2	328.2	338.2	348.2	358.2	368.2	378.2	388.2	398.2	408.2
L4	12	13	14.5	15.5	16.5	17.5	12.5	14	15	16	17	12	13.5	14.5	15.5	16.5

外形寸法図 / **SJ3000** EX180一体型(出力対応)シリアル伝送システム対応

SS5J3-60S□□□D-連数B(S, R, RS)



L: 寸法表

L \ n	n: 連数															
	1	2	3	4	5	6	7	8	9	10	11	12	13	14	15	16
L1	148	148	160.5	173	185.5	198	210.5	210.5	223	235.5	248	260.5	260.5	273	285.5	298
L2	137.5	137.5	150	162.5	175	187.5	200	200	212.5	225	237.5	250	250	262.5	275	287.5
L3	113.7	123.7	133.7	143.7	153.7	163.7	173.7	183.7	193.7	203.7	213.7	223.7	233.7	243.7	253.7	263.7
L4	17	12	13	14.5	15.5	16.5	17.5	12.5	14	15	16	17	12	13.5	14.5	15.5
L \ n	17	18	19	20	21	22	23	24	25	26	27	28	29	30	31	32
L1	310.5	310.5	323	335.5	348	360.5	373	373	385.5	398	410.5	423	423	435.5	448	460.5
L2	300	300	312.5	325	337.5	350	362.5	362.5	375	387.5	400	412.5	412.5	425	437.5	450
L3	273.7	283.7	293.7	303.7	313.7	323.7	333.7	343.7	353.7	363.7	373.7	383.7	393.7	403.7	413.7	423.7
L4	16.5	11.5	13	14	15	16	17.5	12.5	13.5	14.5	15.5	17	12	13	14	15

SJ
1000
2000
3000
4000

共通仕様
構造図

プラグイン

FD
フラット

EX180

EX510

プラグイン

個別配線

マニ
ホールド

オーダー
仕様

SJ3A6

共通仕様
構造図

プラグイン

FD
フラット

プラグイン

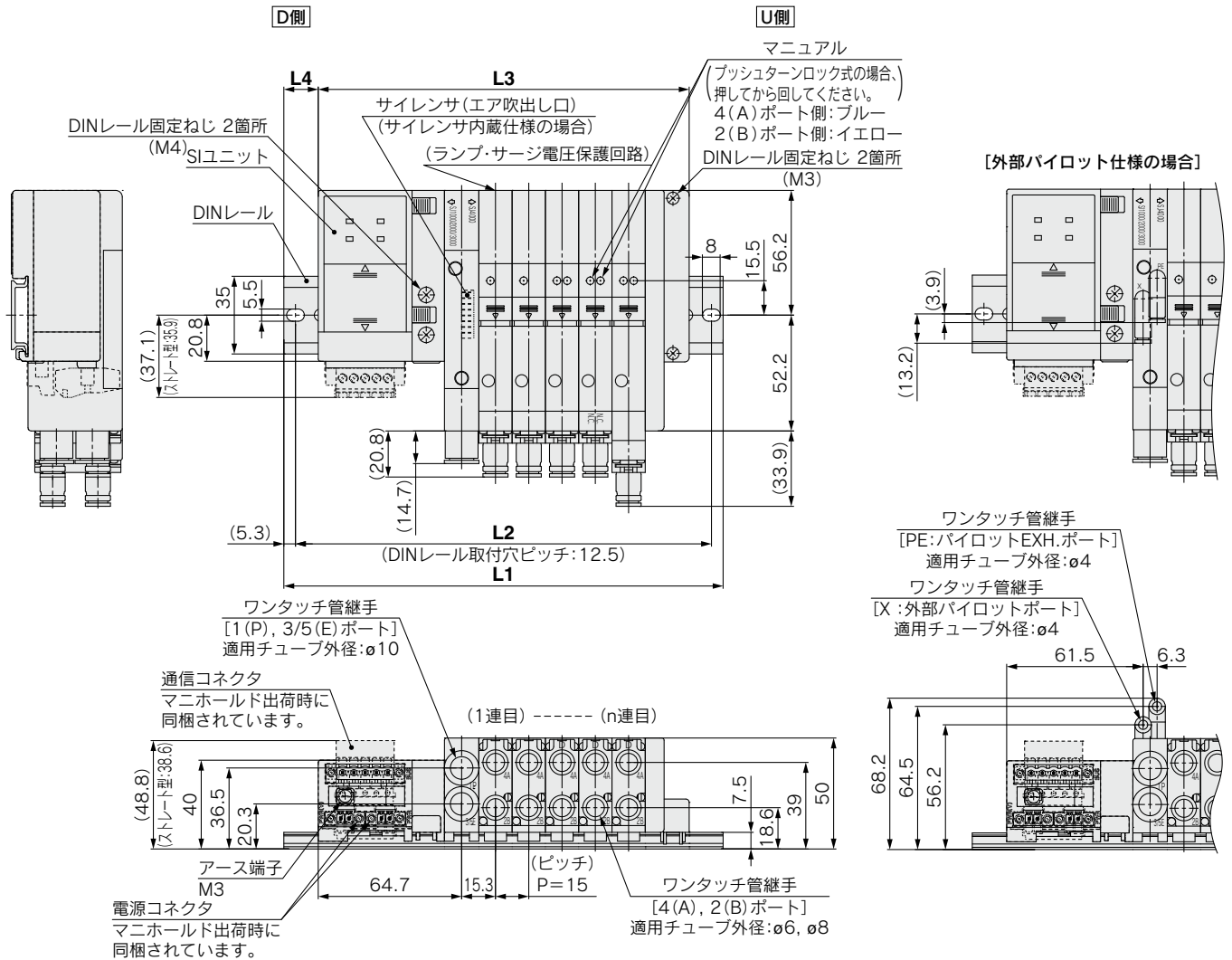
個別配線

製品個別
注意事項

SJ4000 Series

外形寸法図 / SJ4000 EX180一体型(出力対応)シリアル伝送システム対応

SS5J4-60S□□-連数D(S, R)



L: 寸法表

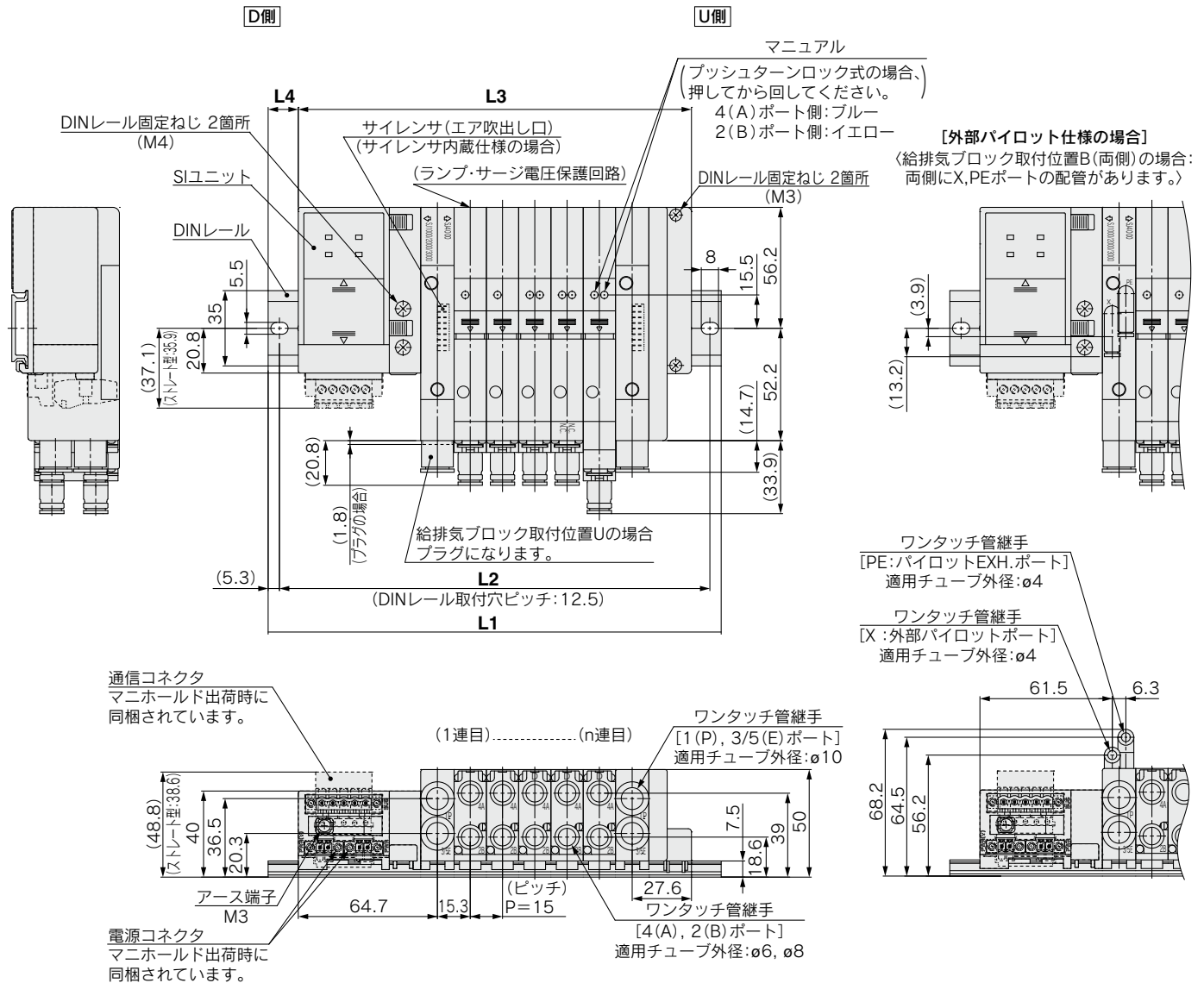
n: 連数

L \ n	1	2	3	4	5	6	7	8	9	10	11	12	13	14	15	16
L1	135.5	148	160.5	185.5	198	210.5	223	235.5	260.5	273	285.5	298	310.5	335.5	348	360.5
L2	125	137.5	150	175	187.5	200	212.5	225	250	262.5	275	287.5	300	325	337.5	350
L3	107.2	122.2	137.2	152.2	167.2	182.2	197.2	212.2	227.2	242.2	257.2	272.2	287.2	302.2	317.2	332.2
L4	14	13	11.5	16.5	15.5	14	13	11.5	16.5	15.5	14	13	11.5	16.5	15.5	14

L \ n	17	18	19	20	21	22	23	24	25	26	27	28	29	30	31	32
L1	373	385.5	410.5	423	435.5	448	460.5	485.5	498	510.5	523	535.5	560.5	573	585.5	598
L2	362.5	375	400	412.5	425	437.5	450	475	487.5	500	512.5	525	550	562.5	575	587.5
L3	347.2	362.2	377.2	392.2	407.2	422.2	437.2	452.2	467.2	482.2	497.2	512.2	527.2	542.2	557.2	572.2
L4	13	11.5	16.5	15.5	14	13	11.5	16.5	15.5	14	13	11.5	16.5	15.5	14	13

外形寸法図 / **SJ4000** EX180一体型(出力対応)シリアル伝送システム対応

SS5J4-60S□□-連数B(S, R)



注) SIユニットの詳細につきましては、ホームページWEBカタログをご参照ください。

L:寸法表

		n: 連数															
L \ n	n	1	2	3	4	5	6	7	8	9	10	11	12	13	14	15	16
L1		148	173	185.5	198	210.5	223	248	260.5	273	285.5	298	323	335.5	348	360.5	373
L2		137.5	162.5	175	187.5	200	212.5	237.5	250	262.5	275	287.5	312.5	325	337.5	350	362.5
L3		122.7	137.7	152.7	167.7	182.7	197.7	212.7	227.7	242.7	257.7	272.7	287.7	302.7	317.7	332.7	347.7
L4		12.5	17.5	16.5	15	14	12.5	17.5	16.5	15	14	12.5	17.5	16.5	15	14	12.5
L \ n	n	17	18	19	20	21	22	23	24	25	26	27	28	29	30	31	32
L1		398	410.5	423	435.5	448	473	485.5	498	510.5	523	548	560.5	573	585.5	598	623
L2		387.5	400	412.5	425	437.5	462.5	475	487.5	500	512.5	537.5	550	562.5	575	587.5	612.5
L3		362.7	377.7	392.7	407.7	422.7	437.7	452.7	467.7	482.7	497.7	512.7	527.7	542.7	557.7	572.7	587.7
L4		17.5	16.5	15	14	12.5	17.5	16.5	15	14	12.5	17.5	16.5	15	14	12.5	17.5

SJ
1000
2000
3000
4000

共通仕様
構造図

プラグイン

FDサブ
フラット

EX180

EX510

プラグイン

個別配線

マニホールド

オーダー仕様

SJ3A6

共通仕様
構造図

プラグイン

FDサブ
フラット

プラグイン

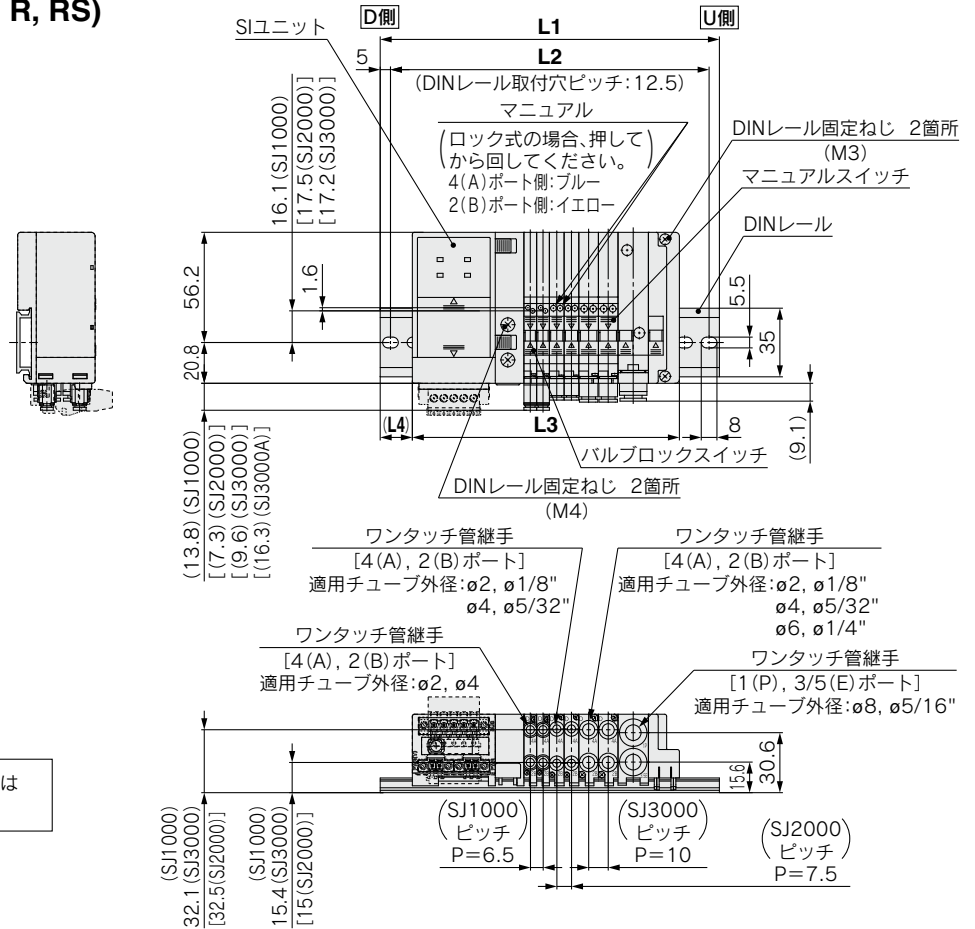
個別配線

製品個別
注意事項

SJ1000/2000/3000 Series

外形寸法図 / SJ1000/2000/3000混載マニホールド

SS5J3-M60S□□□D-連数U(S, R, RS)

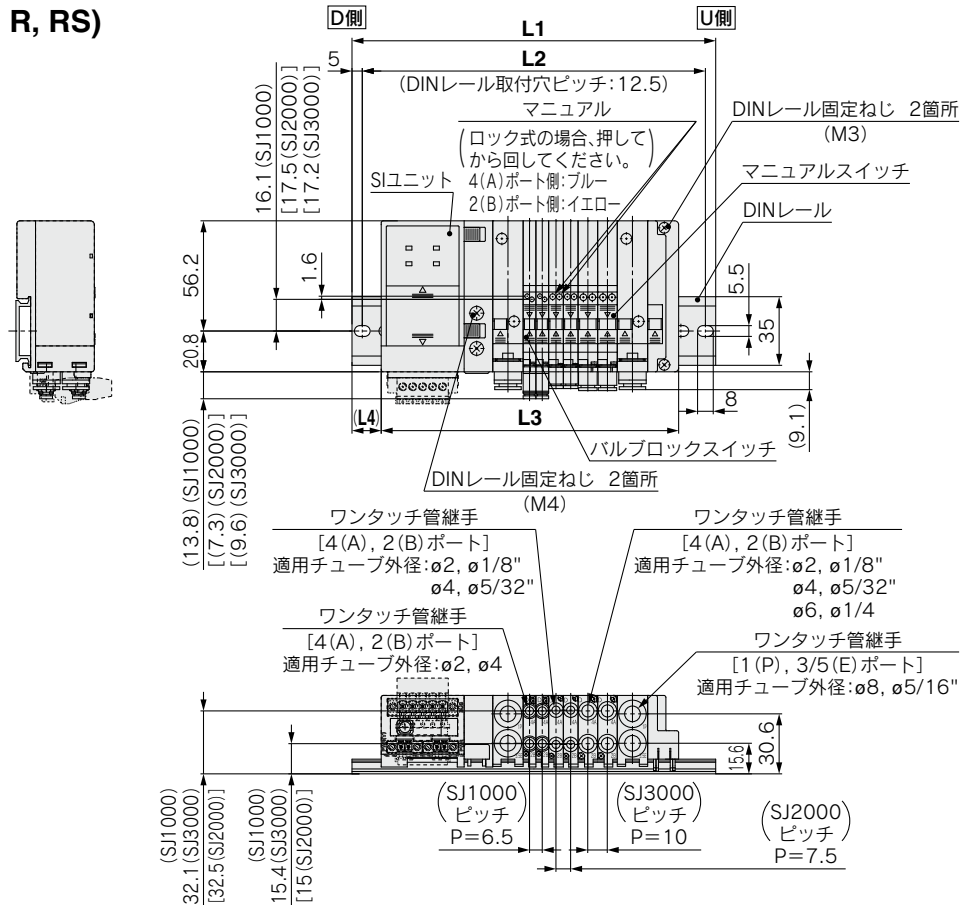


L寸法:L1~L4の計算式
 $L3 = 6.5 \times n1 + 7.5 \times n2 + 10 \times n3 + 88.2$
 $M = (L3 + 4) / 12.5 + 1$ 小数点以下切捨
 $L1 = M \times 12.5 + 23$
 $L2 = L1 - 10.5$
 $L4 = (L1 - L3) / 2 - 2$

n1: SJ1000の個数
 n2: SJ2000の個数
 n3: SJ3000の個数

※SS5J3-M60S□□□D-連数DのL1~L4寸法はSS5J3-M60S□□□D-連数Uと同寸法です。

SS5J3-M60S□□□D-連数B(S, R, RS)



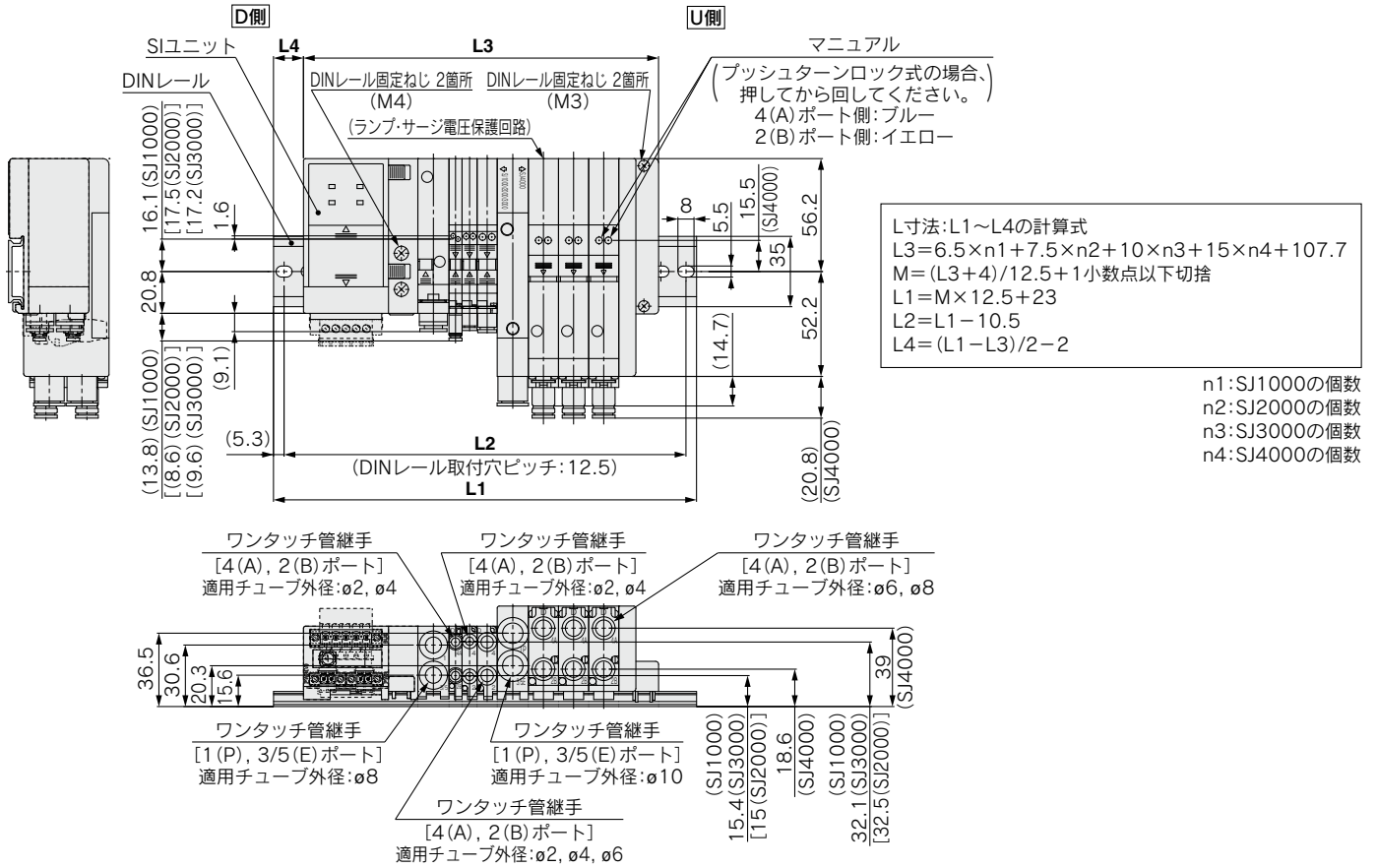
L寸法:L1~L4の計算式
 $L3 = 6.5 \times n1 + 7.5 \times n2 + 10 \times n3 + 103.7$
 $M = (L3 + 4) / 12.5 + 1$ 小数点以下切捨
 $L1 = M \times 12.5 + 23$
 $L2 = L1 - 10.5$
 $L4 = (L1 - L3) / 2 - 2$

n1: SJ1000の個数
 n2: SJ2000の個数
 n3: SJ3000の個数

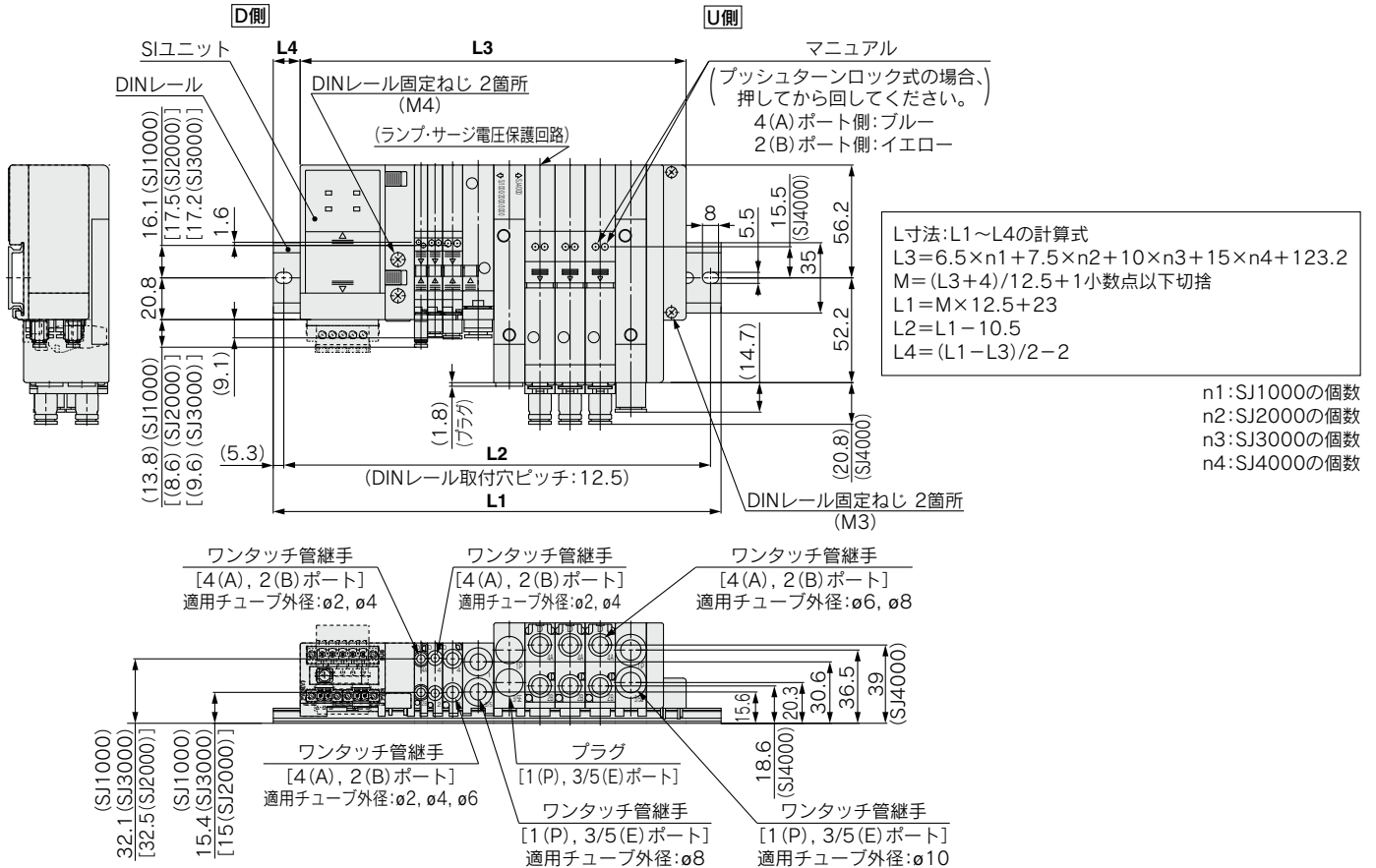


外形寸法図 / **SJ4000**混載マニホールド

SS5J4-M60S□□-連数D(S, R)



SS5J4-M60S□□-連数U(S, R)



SJ
1000
2000
3000
4000

共通仕様
構造図

プラグイン

FDサブ

EX180

EX510

個別配線

マニホールド

プラグイン

個別配線

マニホールド

オーダー仕様

SJ3A6

共通仕様
構造図

プラグイン

FDサブ

EX180

EX510

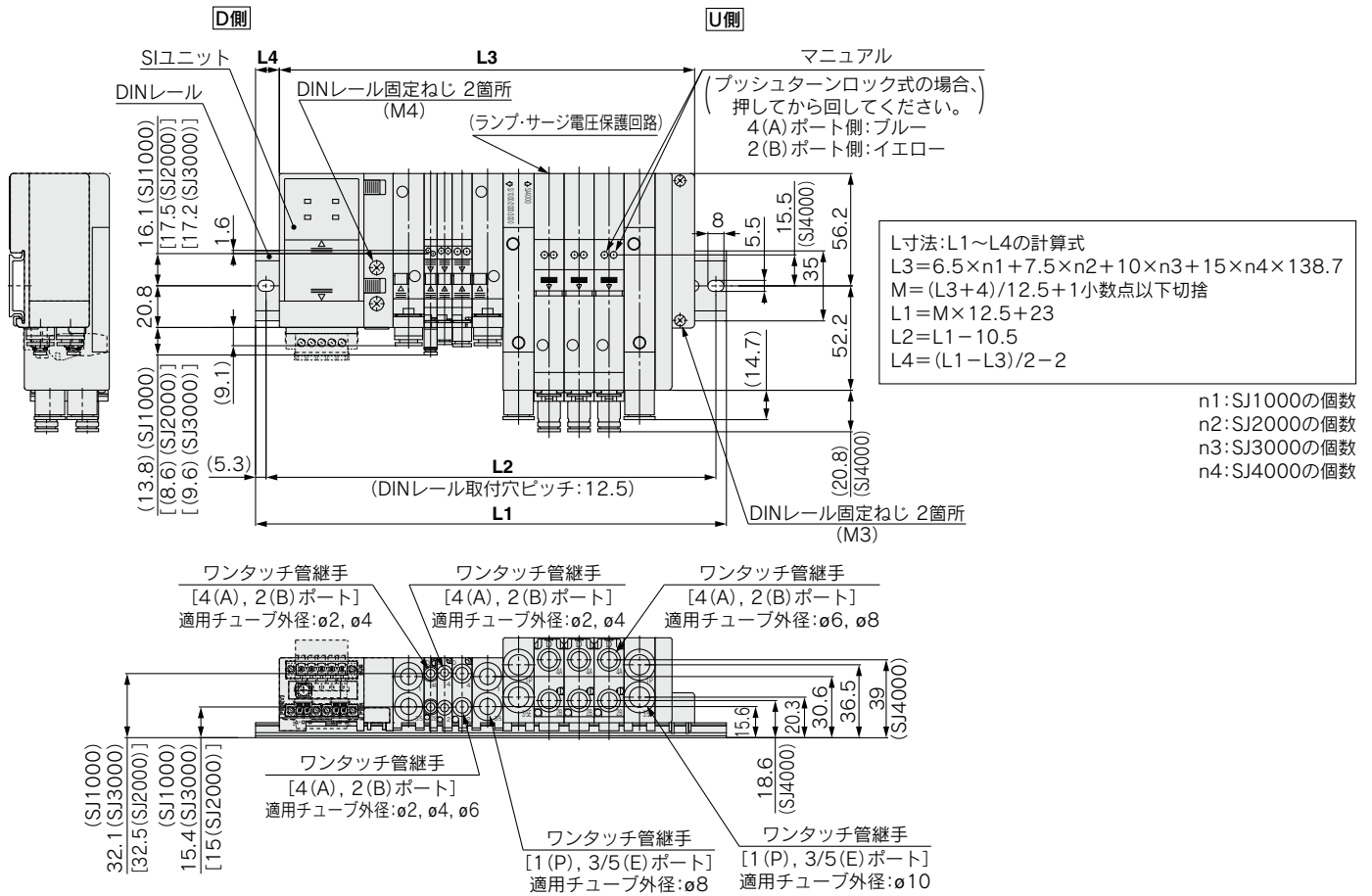
個別配線

製品個別
注意事項

SJ4000 Series

外形寸法図 / SJ4000混載マニホールド

SS5J4-M60S□□-連数B(S, R)



SJ
1000
2000
3000
4000

共通仕様

構造図

プラグイン

FDサブ
フラット

EX180

EX510

ノ
ン
プラグイン

個別配線

マ
ニ
ホールド
オプション

オーダー
メイド仕様

SJ3A6

共通仕様
構造図

プラグイン

FDサブ
フラット
リアール

ノ
ン
プラグイン

個別配線

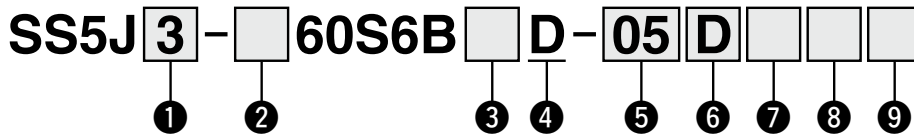
製品個別
注意事項

プラグイン コネクタ接続 CE UK CA c AU US RoHS
 ※SJ3000Aを除く
 EX510ゲートウェイ方式シリアル伝送システム対応
SJ1000/2000/3000 Series

60S6B型

マニホールド品番のみの手配はできません。
 手配例に従い必ずソレノイドバルブの手配
 を同時に行ってください。

マニホールド型式表示方法



① マニホールドシリーズ

1	SJ1000
2	SJ2000
3	SJ3000 (SJ1000/2000/3000混合※)

※SJ1000とSJ2000の組合せでも“3”
 をご指示ください。

② 混合取付けタイプ

無記号	標準注1)
M	混合取付けタイプ注2)

注1) SJ1000/2000/3000各シリーズのみで使
 用される場合は無記号でご指示ください。

注2) SJ1000/2000/3000シリーズを同
 マニホールドに混合して取付ける
 場合は“M”をご記入ください。

③ SIユニット共通仕様

無記号	プラスCOMMON
N	マイナスCOMMON

④ ユニット取付位置

D	D側
---	----

⑤ バルブ連数

記号	連数	備考
01	1連	ソレノイドの数16まで対応可
⋮	⋮	
16	16連	

※ブランキングブロックの数も含まれます。ブランキングブ
 ロックはシングル配線、ダブル配線仕様があるため変更
 する予定のバルブ配線仕様と合わせてください。

⑥ 給排気ブロック取付位置

U	U側
D	D側
B	両側
M*	特殊仕様

※特殊仕様の場合(管接続口径φ8以外
 の指示も含む)はマニホールド仕様書
 で別途ご指示ください。

⑦ パイロット仕様

無記号	内部パイロット仕様
S	内部パイロット仕様・サイレンサ内蔵
R	外部パイロット仕様
RS	外部パイロット仕様・サイレンサ内蔵

※給排気ブロック取付位置Mの場合、無記号となります。
 ※サイレンサ内蔵の場合3/5(E)ポートはプラグされ
 ます。

⑧ 給排気ブロック管継手仕様

無記号	L	B
ストレート管継手 外部パイロット 仕様の場合 X, PEポート: エルボ管継手	エルボ管継手(上向き) 外部パイロット 仕様の場合 X, PEポート: ストレート管継手	エルボ管継手(下向き) 外部パイロット 仕様の場合 X, PEポート: エルボ管継手

※給排気ブロック取付位置Mの場合、無記号となります。

⑨ DINレール長さ指定

無記号	標準長さ
2	2連用 標準長さより長 いレールを指定 してください。
⋮	⋮
16	16連用

※バルブ連数の最大連数を超えな
 いようご選定ください。

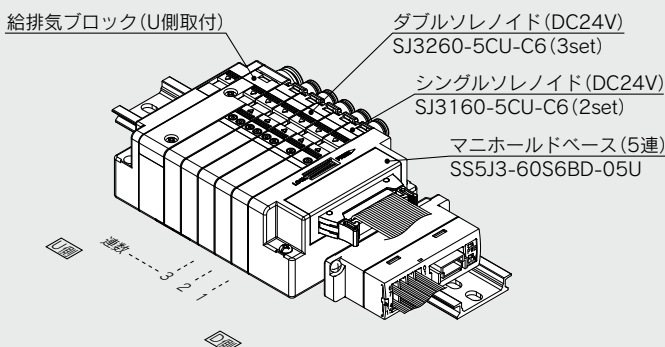
SIユニット品番体系表

記号	SIユニット仕様	SIユニット品番
無記号	NPN出力(+COM.)	EX510-S002C
N	PNP出力(-COM.)	EX510-S102C

EX510ゲートウェイ方式シリアル伝送システムの詳細につきましては、ホーム
 ページWEBカタログおよび「取扱説明書」をご確認ください。取扱説明書は当社
 ホームページからダウンロード願います。https://www.smcworld.com

マニホールドアセンブリの表示方法(手配例)

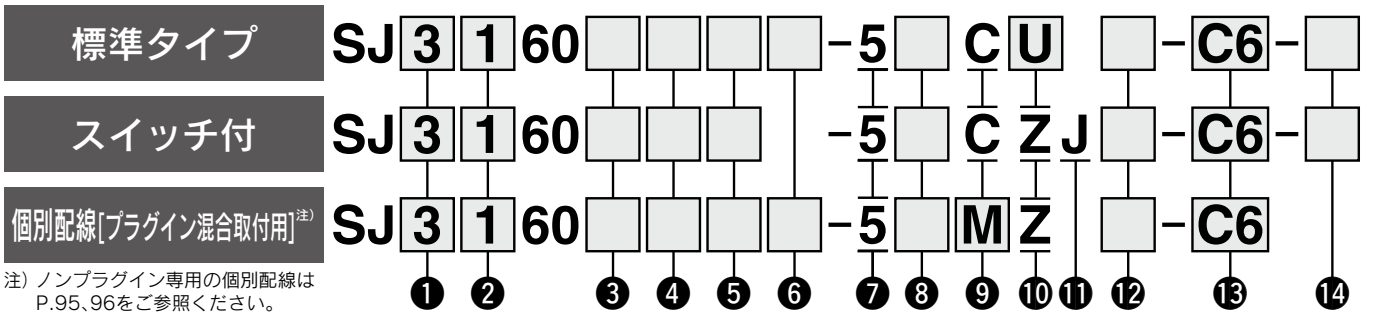
表示例(SS5J3-60S6BD-□の場合)



SS5J3-60S6BD-05U 1set(60S6B形5連マニホールド品番)
 * SJ3160-5CU-C6 2set(シングルソレノイド品番)
 * SJ3260-5CU-C6 3set(ダブルソレノイド品番)
 ↳ *印は組み込み記号です。
 *印を搭載するソレノイドバルブ等の品番の初めに付けてください。

・バルブ配列はD側から1連目となります。
 ・マニホールド品番の下に、搭載するバルブを図に示す1連目より順
 番に併記してください。
 なお、配列が複雑になる場合はマニホールド仕様書にてご指示ください。
 注) 発注の際は搭載するバルブ等の品番と併記のうえご発注ください。
 (マニホールド品番のみの手配はできません。)

ソレノイドバルブ型式表示方法



注) ノンプラグイン専用の個別配線は P.95、96をご参照ください。

① シリーズ

1	SJ1000
2	SJ2000
3	SJ3000

② 切換方式

1	2位置シングルソレノイド
2	2位置ダブルソレノイド
3	3位置クローズドセンタ
4	3位置エキゾーストセンタ
5	3位置プレッシャセンタ

A	デュアル3ポート弁: N.C./N.C.
B	デュアル3ポート弁: N.O./N.O.
C	デュアル3ポート弁: N.C./N.O.

⑥ コイル仕様

記号	コイル仕様	SJ1000	SJ2000	SJ3000(A)
無記号	標準	—	●	●
T	節電回路付 (長期連続通電タイプ)	●	●	●

※バルブを長期連続通電で使用される場合は、必ず節電回路付を選択してください。
※SJ1000シリーズは、節電回路付のみの設定となります。

③

無記号	標準流量タイプ
A *	大流量タイプ

※SJ3000シリーズのみ

④ パイロット仕様

無記号	内部パイロット
R	外部パイロット

※4位置デュアル3ポート弁には外部パイロット仕様はありません。

⑤ 背圧防止弁

無記号	なし
K	内蔵

※3位置および大流量タイプ "A"のソレノイドバルブには背圧防止弁付はありません。

⑦ 定格電圧

5	DC24V
----------	-------

⑧ コモン仕様

無記号	プラスコモン
N	マイナスコモン

※無極性タイプの場合、無記号にしてください。
※標準タイプ、スイッチ付の場合、SJユニットコモン仕様に合わせてコモン仕様を選択してください。

⑨ コネクタ取出方法

記号	C: 集中配線専用	M: 個別配線・リード線付 長さ300mm	MN: 個別配線・リード線なし	MO: 個別配線・コネクタなし
SJ1000	●	—	—	—
SJ2000	●	●	●	●
SJ3000	●	●	●	●

※コネクタ取出方法 "M□" はマニホルドの集中配線からの切換信号は使用できません。詳しくはP.17のコネクタ接続マニホルド配線図をご参照ください。
※コネクタを別途手配される場合は、P.144、145をご参照ください。

⑫ マニュアル

記号/仕様	SJ1000	SJ2000	SJ3000(A)
無記号: ノンロック プッシュ式	●	●	●
D : プッシュターン ロック式 ドライブ操作形 マニュアル	●	●	●
F : スライド形 ロック式	—	●	●

⑬ A, Bポート管接続口径
ミリサイズ/ワンタッチ管継手

記号	A, Bポート	SJ1000	SJ2000	SJ3000	SJ3000A
C2	ストレート ø2	●	●	●	—
C4	ストレート ø4	●	●	●	●
C6	ストレート ø6	—	—	●	●
L2	エルボ 上取出し ø2	—	●	●	—
L4	エルボ 上取出し ø4	—	●	●	●
L6	エルボ 上取出し ø6	—	—	—	●
B2	エルボ 下取出し ø2	—	●	●	—
B4	エルボ 下取出し ø4	—	●	●	●
B6	エルボ 下取出し ø6	—	—	●	●

ねじ配管

記号	A, Bポート	SJ1000	SJ2000	SJ3000	SJ3000A
M3	M3×0.5	—	●	—	—
M5	M5×0.8	—	—	●	●

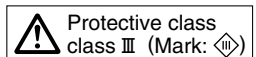
インチサイズ/ワンタッチ管継手

記号	A, Bポート	SJ1000	SJ2000	SJ3000	SJ3000A
N1	ストレート ø1/8"	—	●	●	—
N3	ストレート ø5/32"	—	●	●	●
N7	ストレート ø1/4"	—	—	●	●
LN1	エルボ 上取出し ø1/8"	—	—	—	—
LN3	エルボ 上取出し ø5/32"	—	●	●	●
LN7	エルボ 上取出し ø1/4"	—	—	—	●
BN1	エルボ 下取出し ø1/8"	—	●	●	—
BN3	エルボ 下取出し ø5/32"	—	●	●	●
BN7	エルボ 下取出し ø1/4"	—	—	●	●

⑭ シングルソレノイド
配線仕様

無記号	シングル配線
D	ダブル配線

※2位置ダブル、3位置、4位置ソレノイドバルブの場合には無記号になります。配線に空番を設定する時に選択してください。詳しくはP.16をご参照ください。

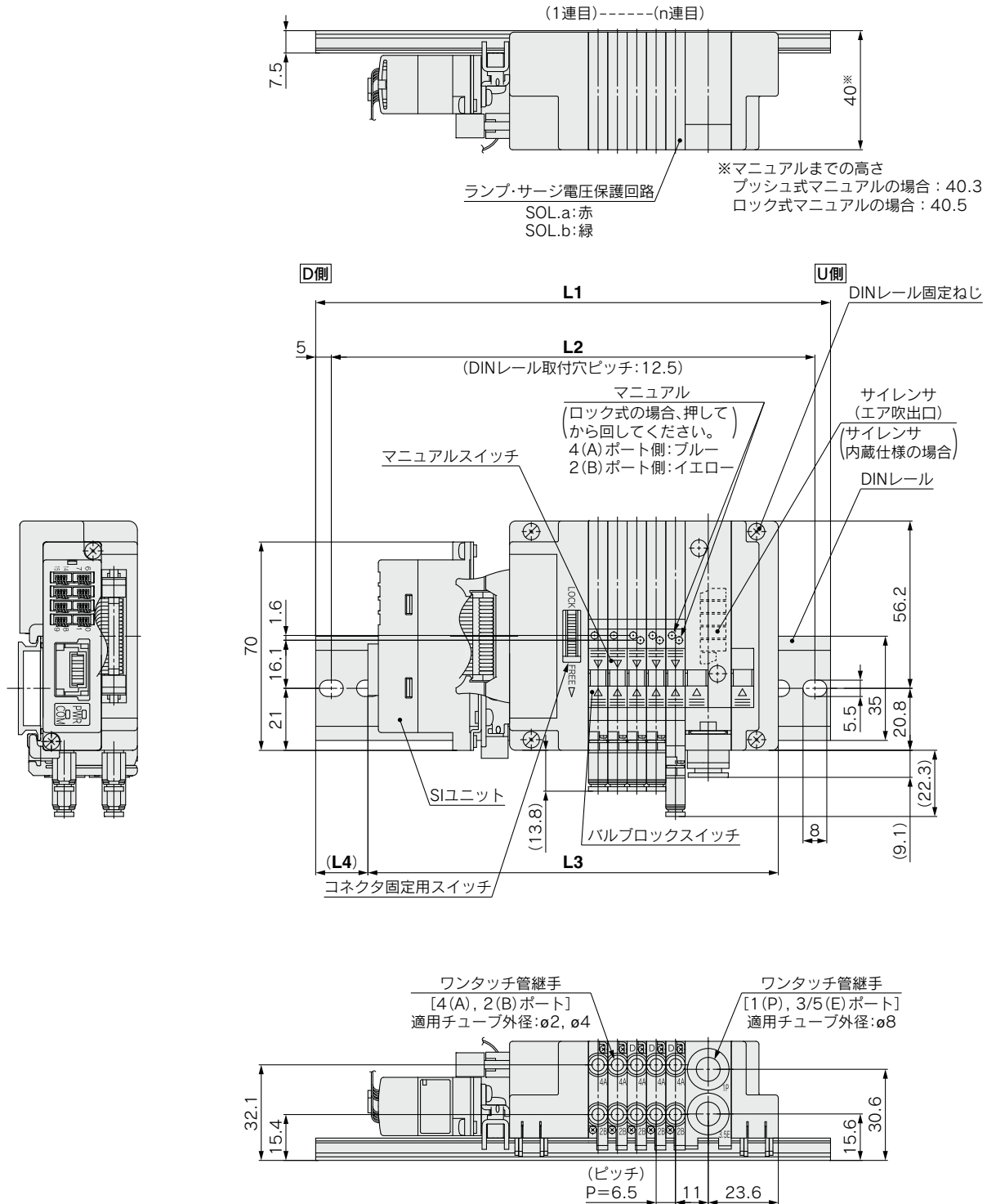


SJ 1000 2000 3000 4000
共通仕様
構造図
プラグイン
フラット
Dサブ
EX180
EX510
EX510
プラグイン
個別配線
マニホルド
オートマ
メイ
SJ3A6
共通仕様
構造図
プラグイン
フラット
Dサブ
プラグイン
個別配線
製品個別
注意事項

SJ1000/2000/3000 Series

外形寸法図 / SJ1000 EX510ゲートウェイ方式シリアル伝送システム対応

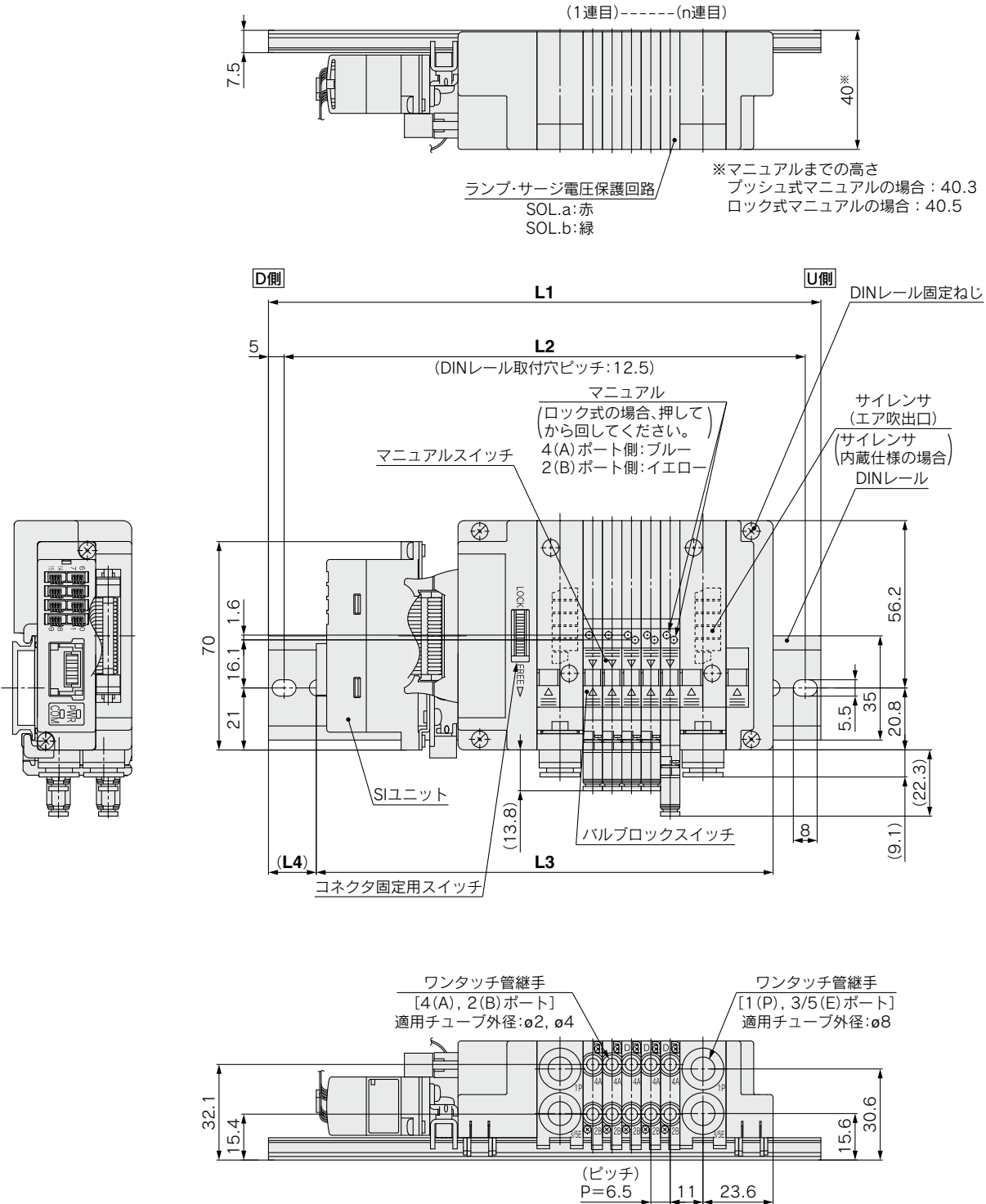
SS5J1-60S6B□D-連数U(S, R, RS)



L: 寸法表

L \ n	n: 連数															
	1	2	3	4	5	6	7	8	9	10	11	12	13	14	15	16
L1	135.5	148	148	160.5	173	173	185.5	185.5	198	198	210.5	210.5	223	223	235.5	235.5
L2	125	137.5	137.5	150	162.5	162.5	175	175	187.5	187.5	200	200	212.5	212.5	225	225
L3	111.9	118.4	124.9	131.4	137.9	144.4	150.9	157.4	163.9	170.4	176.9	183.4	189.9	196.4	202.9	209.4
L4	12	15	11.5	14.5	17.5	14.5	17.5	14	17	14	17	13.5	16.5	13.5	16.5	13

外形寸法図 / **SJ1000** EX510ゲートウェイ方式シリアル伝送システム対応
SS5J1-60S6B□D-連数 B(S, R, RS)



L: 寸法表

L \ n	n: 連数															
	1	2	3	4	5	6	7	8	9	10	11	12	13	14	15	16
L1	160.5	160.5	173	173	185.5	185.5	198	198	210.5	210.5	223	223	235.5	235.5	248	248
L2	150	150	162.5	162.5	175	175	187.5	187.5	200	200	212.5	212.5	225	225	237.5	237.5
L3	127.4	133.9	140.4	146.9	153.4	159.9	166.4	172.9	179.4	185.9	192.4	198.9	205.4	211.9	218.4	224.9
L4	16.5	13.5	16.5	13	16	13	16	12.5	15.5	12.5	15.5	12	15	12	15	11.5

SJ
1000
2000
3000
4000

共通仕様
構造図

プラグイン

FDサブ

EX180

EX510

EX510

プラグイン

個別配線

マニホールド

オーダー仕様

オーダー仕様

SJ3A6

共通仕様
構造図

プラグイン

FDサブ

プラグイン

個別配線

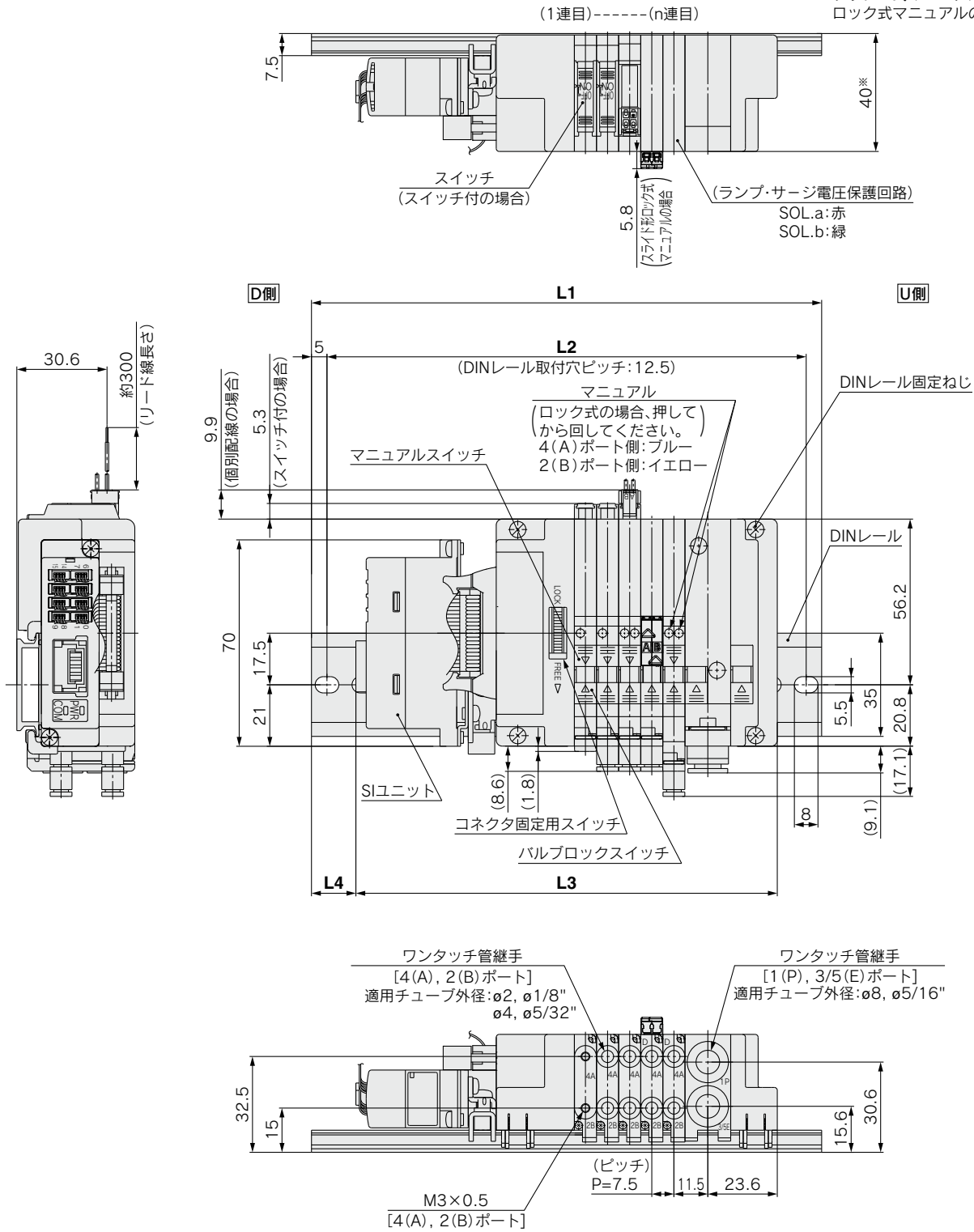
製品個別
注意事項

SJ1000/2000/3000 Series

外形寸法図/SJ2000 EX510ゲートウェイ方式シリアル伝送システム対応

SS5J2-60S6B□D-連数U(S, R, RS)

※マニュアルまでの高さ
 プッシュ式マニュアルの場合：40.3
 ロック式マニュアルの場合：40.5



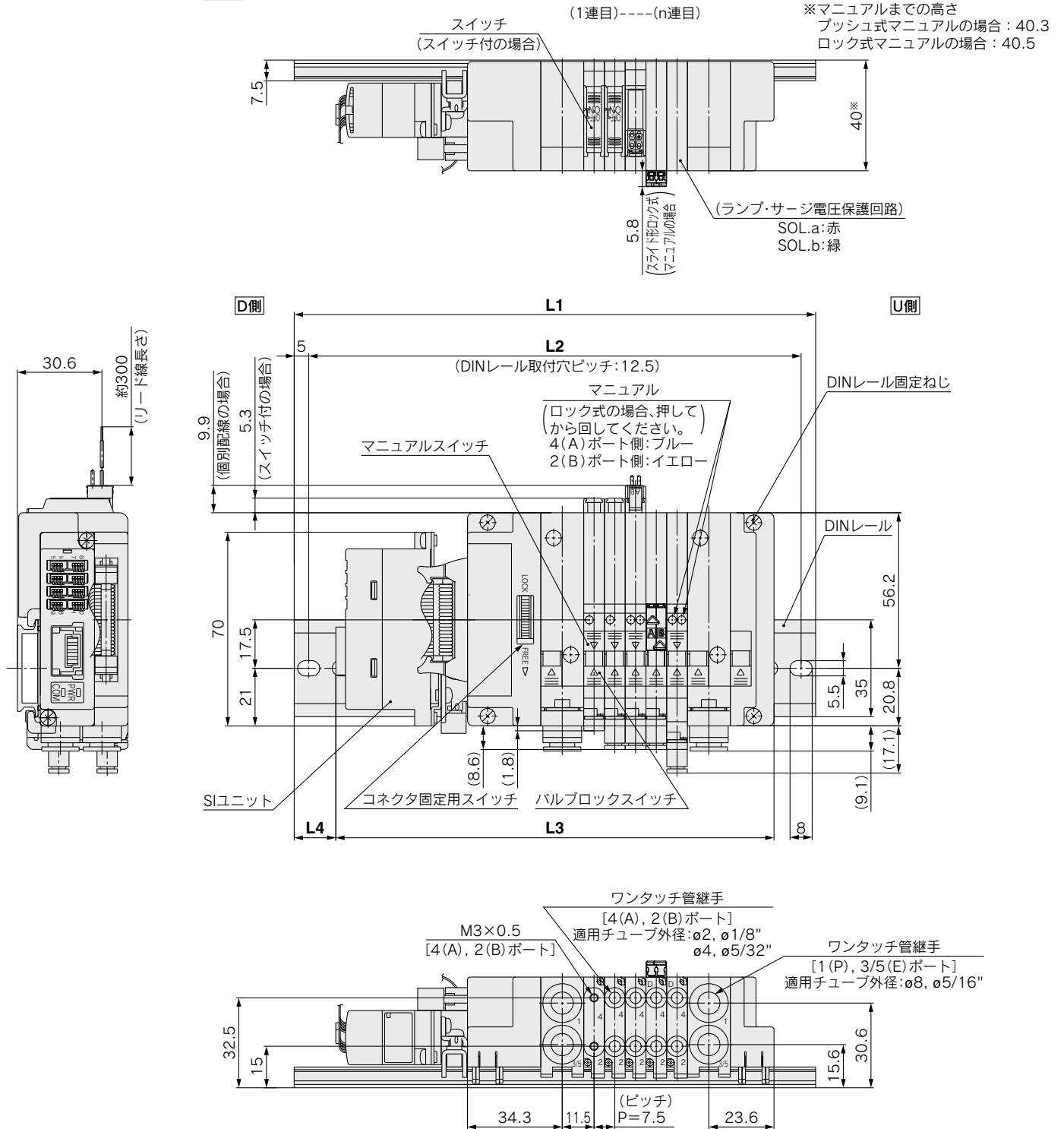
注) 外部パイロット仕様はP.67、エルボ管継手マニホールド寸法図はP.59をご参照ください。
 シユニットの詳細につきましては、ホームページWEBカタログをご参照ください。

L : 寸法表

L \ n	n : 連数															
	1	2	3	4	5	6	7	8	9	10	11	12	13	14	15	16
L1	148	148	160.5	160.5	173	185.5	185.5	198	198	210.5	223	223	235.5	235.5	248	260.5
L2	137.5	137.5	150	150	162.5	175	175	187.5	187.5	200	212.5	212.5	225	225	237.5	250
L3	112.9	120.4	127.9	135.4	142.9	150.4	157.9	165.4	172.9	180.4	187.9	195.4	202.9	210.4	217.9	225.4
L4	17.5	14	16.5	12.5	15	17.5	14	16.5	12.5	15	17.5	14	16.5	12.5	15	17.5

外形寸法図 / **SJ2000** EX510ゲートウェイ方式シリアル伝送システム対応

SS5J2-60S6B □D-**連数**B-□



注) 外部パイロット仕様はP.68、エルボ管継手マニホールド寸法図はP.59をご参照ください。
 シユニットの詳細につきましては、ホームページWEBカタログをご参照ください。

L : 寸法表

L \ n	n : 連数															
	1	2	3	4	5	6	7	8	9	10	11	12	13	14	15	16
L1	160.5	160.5	173	185.5	185.5	198	198	210.5	223	223	235.5	235.5	248	260.5	260.5	273
L2	150	150	162.5	175	175	187.5	187.5	200	212.5	212.5	225	225	237.5	250	250	262.5
L3	128.4	135.9	143.4	150.9	158.4	165.9	173.4	180.9	188.4	195.9	203.4	210.9	218.4	225.9	233.4	240.9
L4	16	12.5	15	17.5	13.5	16	12.5	15	17.5	13.5	16	12.5	15	17.5	13.5	16

SJ
1000
2000
3000
4000

共通仕様
構造図

プラグイン

FDサブ
リアル

EX180
EX510

個別配線

マニホールド
オプション

オーダー仕様

SJ3A6

共通仕様
構造図

プラグイン

FDサブ
リアル

EX180
EX510

個別配線

マニホールド
オプション

オーダー仕様

SJ3A6

共通仕様
構造図

プラグイン

FDサブ
リアル

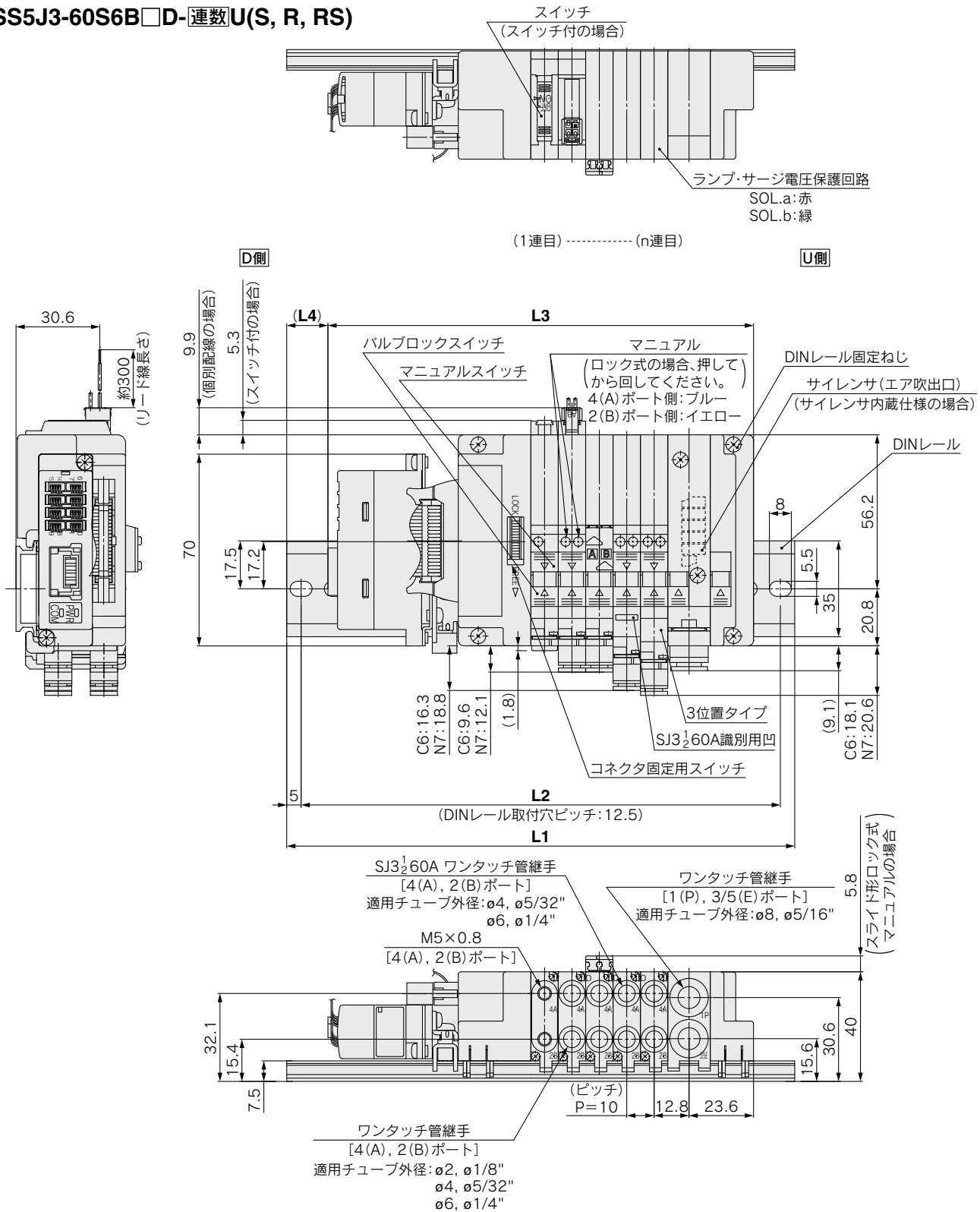
EX180
EX510

個別配線

SJ1000/2000/3000 Series

外形寸法図/SJ3000 EX510ゲートウェイ方式シリアル伝送システム対応

SS5J3-60S6B□D-**連数**U(S, R, RS)



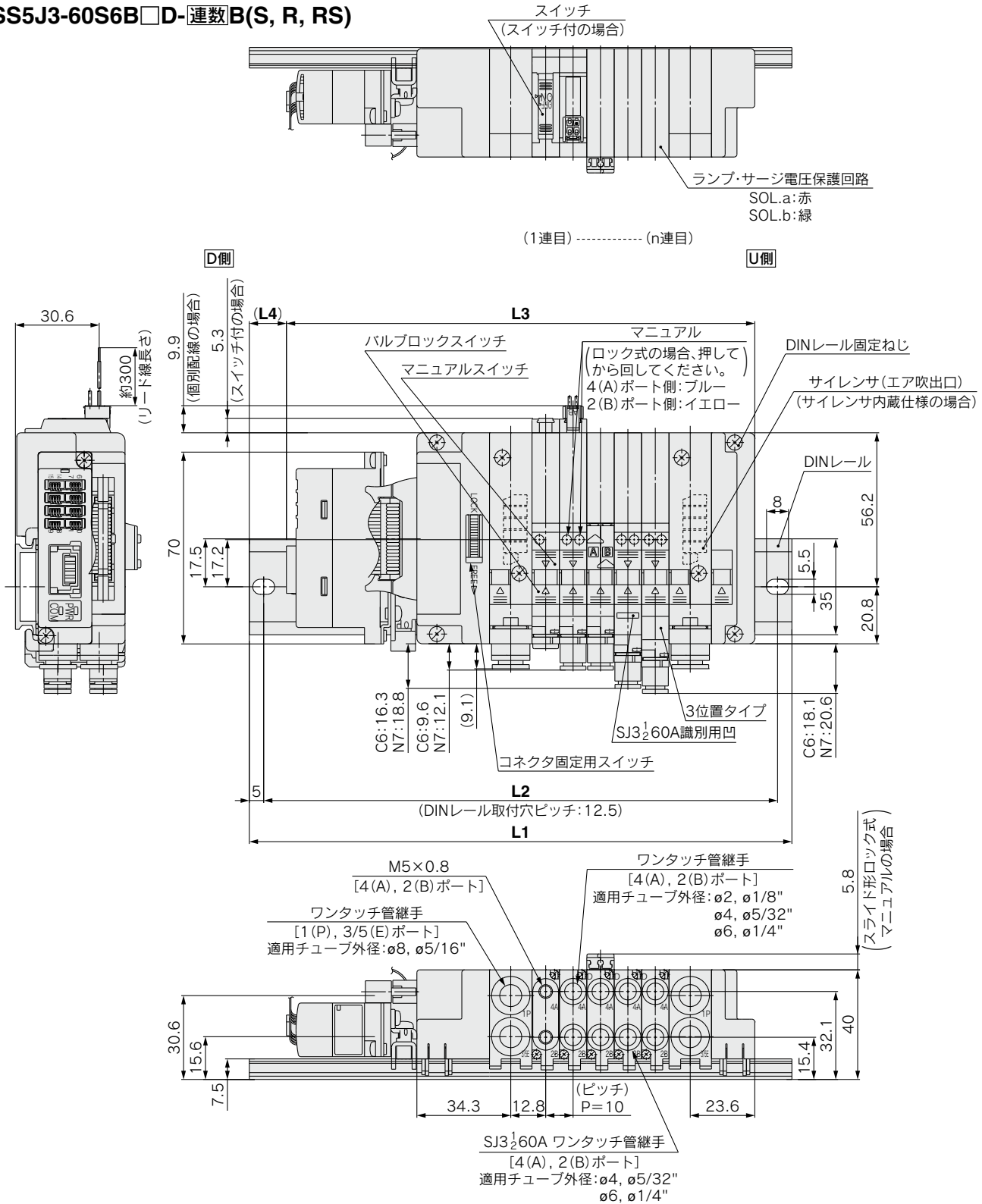
注) 外部パイロット仕様はP.69、エルボ管継手マニホールド寸法図はP.60をご参照ください。
 SJユニットの詳細につきましては、ホームページWEBカタログをご参照ください。

L : 寸法表

		n : 連数															
L \ n	1	2	3	4	5	6	7	8	9	10	11	12	13	14	15	16	
L1	148	160.5	160.5	173	185.5	198	210.5	210.5	223	235.5	248	260.5	273	273	285.5	298	
L2	137.5	150	150	162.5	175	187.5	200	200	212.5	225	237.5	250	262.5	262.5	275	287.5	
L3	115.4	125.4	135.4	145.4	155.4	165.4	175.4	185.4	195.4	205.4	215.4	225.4	235.4	245.4	255.4	265.4	
L4	16	17.5	12.5	13.5	14.5	15.5	17	12	13	14	15	16.5	17.5	12.5	13.5	14.5	

外形寸法図 / **SJ3000** EX510ゲートウェイ方式シリアル伝送システム対応

SS5J3-60S6B□D-**連数**B(S, R, RS)



L : 寸法表

L \ n	n : 連数															
	1	2	3	4	5	6	7	8	9	10	11	12	13	14	15	16
L1	160.5	173	185.5	185.5	198	210.5	223	235.5	248	248	260.5	273	285.5	298	298	310.5
L2	150	162.5	175	175	187.5	200	212.5	225	237.5	237.5	250	262.5	275	287.5	287.5	300
L3	130.9	140.9	150.9	160.9	170.9	180.9	190.9	200.9	210.9	220.9	230.9	240.9	250.9	260.9	260.9	280.9
L4	14.5	16	17	12	13	14	15.5	16.5	17.5	12.5	13.5	15	16	17	12	13

SJ
1000
2000
3000
4000

共通仕様
構造図

プラグイン
フラット

FD
フラット

EX180
EX510

プラグイン
プラグイン

個別配線

マニホールド
オプション

オーダー
メイド仕様

SJ3A6

共通仕様
構造図

プラグイン
フラット

プラグイン
プラグイン

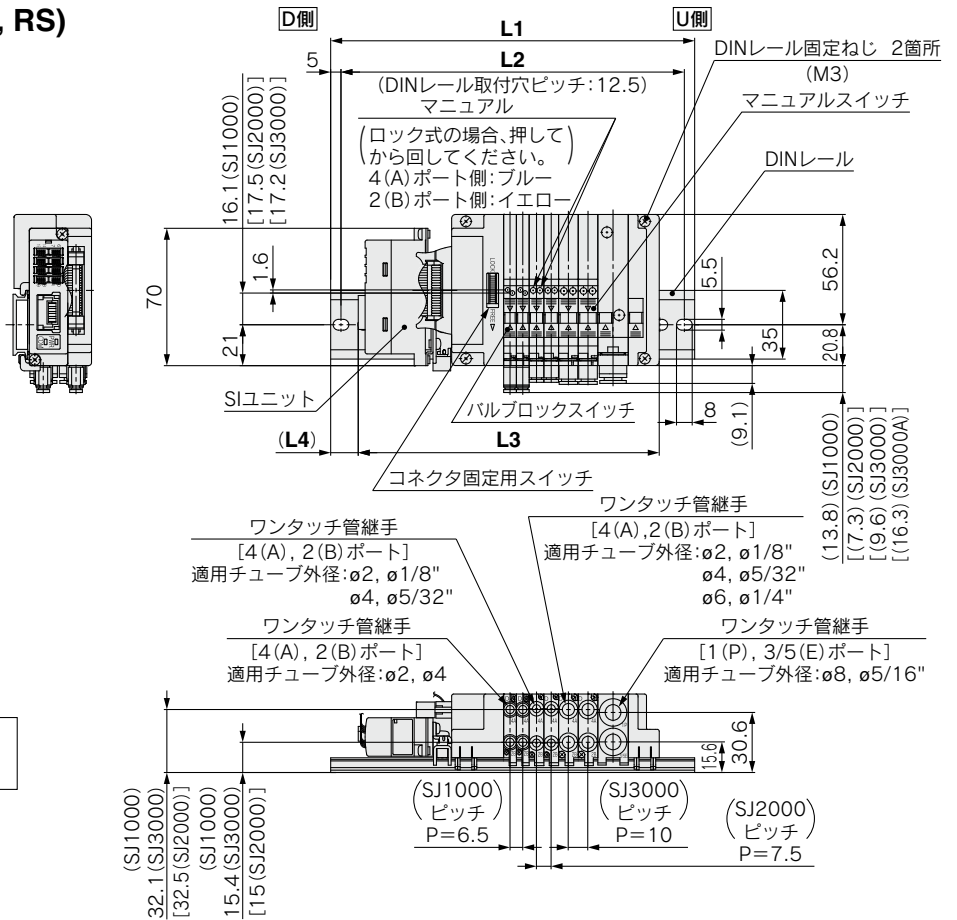
個別配線

製品個別
注意事項

SJ1000/2000/3000 Series

外形寸法図 / SJ1000/2000/3000混載マニホールド EX510ゲートウェイ方式シリアル伝送システム対応

SS5J3-M60S6B□D-連数U(S, R, RS)

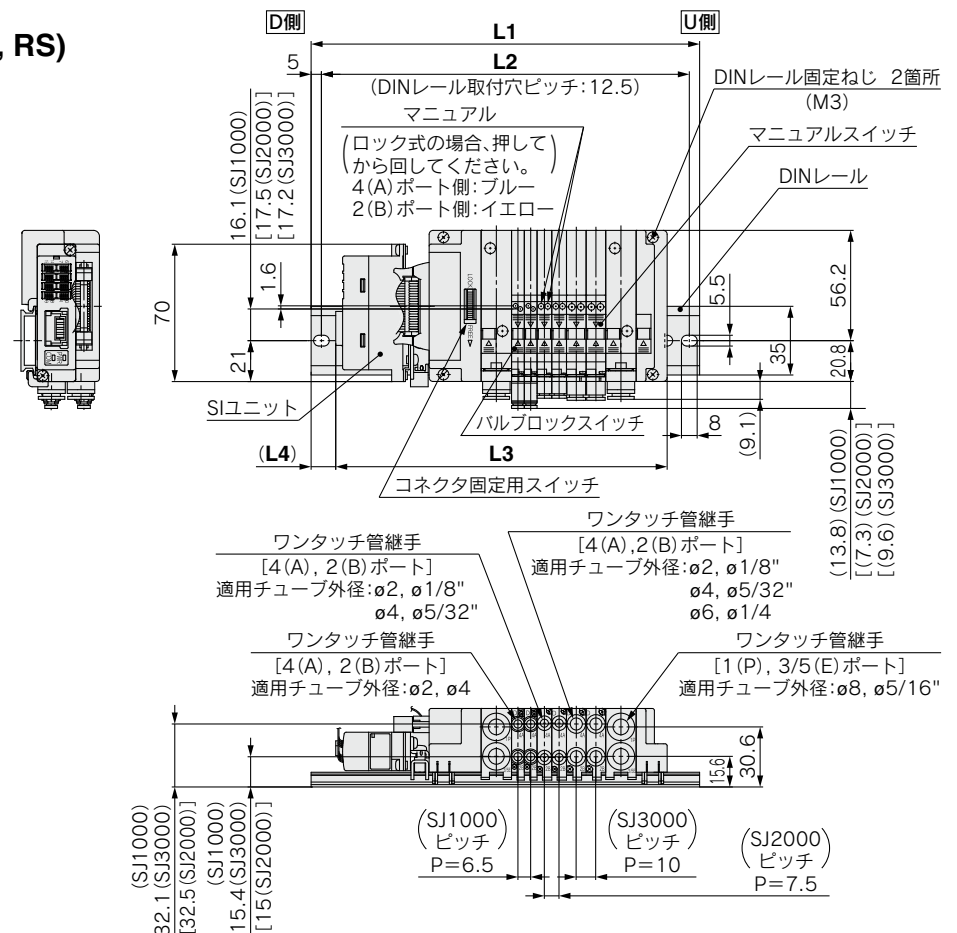


L寸法: L1~L4の計算式
 $L3 = 6.5 \times n1 + 7.5 \times n2 + 10 \times n3 + 105.4$
 $M = (L3 + 4) / 12.5 + 1$ 小数点以下切捨
 $L1 = M \times 12.5 + 23$
 $L2 = L1 - 10.5$
 $L4 = (L1 - L3) / 2 - 2$

n1: SJ1000の個数
 n2: SJ2000の個数
 n3: SJ3000の個数

※SS5J3-M60S6B□D-連数DのL1~L4寸法はSS5J3-M60S6B□D-連数Uと同寸法です。

SS5J3-M60S6B□D-連数B(S, R, RS)



L寸法: L1~L4の計算式
 $L3 = 6.5 \times n1 + 7.5 \times n2 + 10 \times n3 + 120.9$
 $M = (L3 + 4) / 12.5 + 1$ 小数点以下切捨
 $L1 = M \times 12.5 + 23$
 $L2 = L1 - 10.5$
 $L4 = (L1 - L3) / 2 - 2$

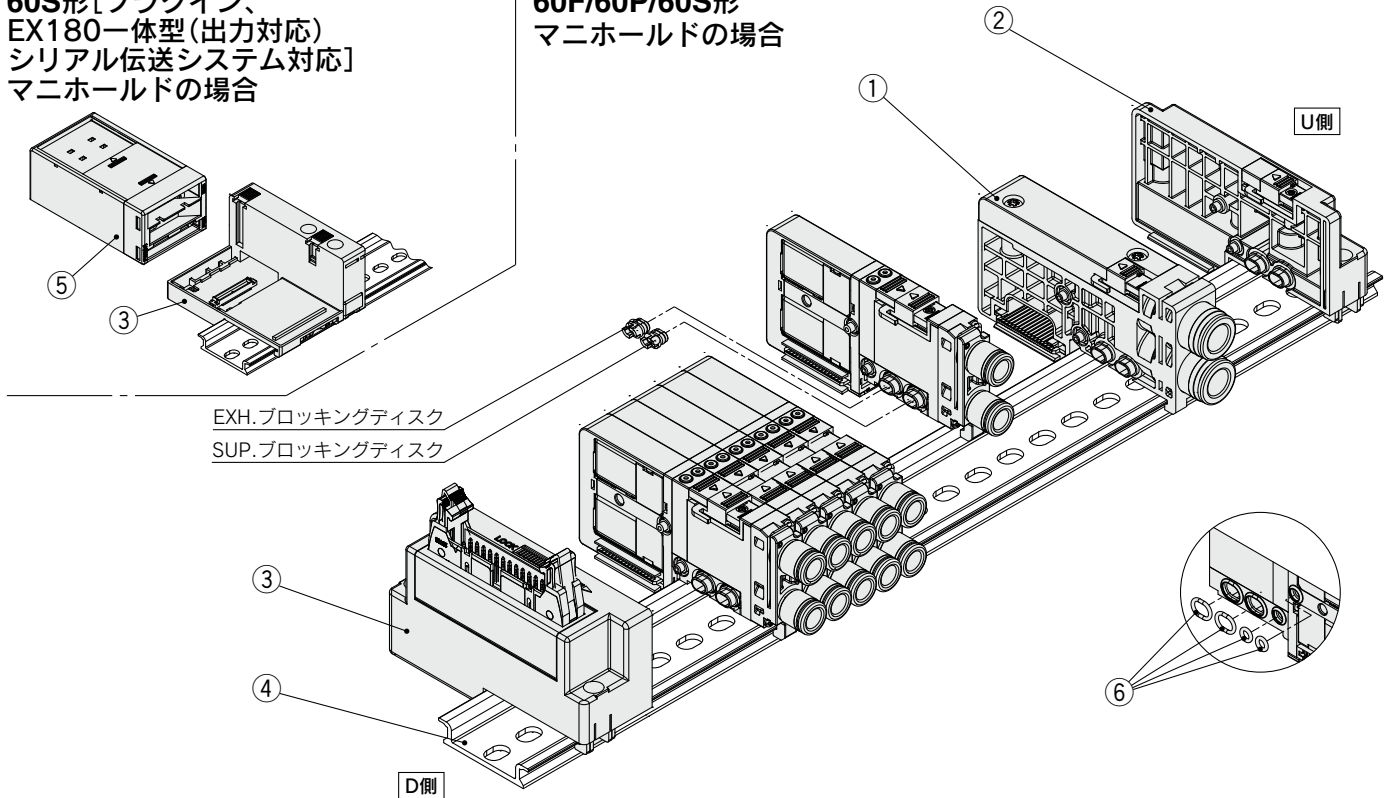
n1: SJ1000の個数
 n2: SJ2000の個数
 n3: SJ3000の個数

SJ1000/2000/3000/4000 Series マニホールド分解図

SJ1000/2000/3000 コネクタ接続

60S形[プラグイン、EX180一体型(出力対応)シリアル伝送システム対応]マニホールドの場合

60F/60P/60S形マニホールドの場合



構成部品/プラグインタイプ(コネクタ接続)

番号	部品名	品番	備考
1	給排気ブロック		
	内部パイロット仕様	SJ3000-50-1A-□□	(ミリサイズ)
	内部パイロット仕様・サイレンサ内蔵	SJ3000-50-1AS-□□	C6 : ø6ワンタッチ管継手付(ストレート) C8 : ø8ワンタッチ管継手付(ストレート)
	外部パイロット仕様	SJ3000-50-1AR-□□ (X, PEポート: ミリサイズø4 インチサイズø5/32")	L6 : ø6ワンタッチ管継手付(エルボ上取出し) L8 : ø8ワンタッチ管継手付(エルボ上取出し)
	外部パイロット仕様・サイレンサ内蔵	SJ3000-50-1ARS-□□ (Xポート: ミリサイズø4 インチサイズø5/32")	B6 : ø6ワンタッチ管継手付(エルボ下取出し) B8 : ø8ワンタッチ管継手付(エルボ下取出し)
	異種圧力用内部パイロット仕様 ^{注1)} 異種圧力用 ^{注1)}	SJ3000-50-3A-□□ SJ3000-50-3AS-□□	(インチサイズ) N7 : 1/4"ワンタッチ管継手付(ストレート) N9 : 5/16"ワンタッチ管継手付(ストレート)
2	エンドブロック	SJ3000-53-1A	U側用
3	コネクタブロック	SJ3000-42-□A-□	下記コネクタブロック品番表をご参照ください。
4	DINレール	VZ1000-11-1-□	P.106をご参照ください。
5	SIユニット	EX180-□□	P.61のSIユニット品番体系表をご参照ください。
6	バルブ連結用Oリング ^{注2)}	SJ3000-96-1A	左記品番は5台分となります。(P, Eポート用/X, PEポート用各10コ)

注1) 異種圧力用給排気ブロックのみではバルブは作動できませんので、必ず内部または外部パイロット仕様給排気ブロックと組合せてご選定ください。

注2) バルブ、給排気ブロック、コネクタブロックには含まれています。

※SUP, EXH. ブロッキングディスクおよび異種圧力での取扱いにつきましてはP.103をご参照ください。

コネクタブロック品番表

コネクタ仕様	取付位置	品番	備考
Dサブコネクタ用(ロック金具: ミリサイズねじ)	D側	SJ3000-42-1A-□	□ : 1(コネクタ上向) □ : 2(コネクタ横向)
Dサブコネクタ用(ロック金具: ユニファイねじ)		SJ3000-42-1AU-□	
フラットケーブル26極用		SJ3000-42-2A-□	
フラットケーブル20極用		SJ3000-42-3A-□	
フラットケーブル10極用		SJ3000-42-4A-□	
シリアルEX180用 ^{注)}		SJ3000-42-20A	
シリアルEX510用 ^{注)}		SJ3000-42-3A-2	

注) SIユニットは含みません。

SIユニット付コネクタブロック

シリアルEX180付コネクタブロック	D側	SJ3000-42-20A-□□	□□部はP.61のSIユニット品番体系表の記号をご参照ください。 例: SJ3000-42-20A-V2(CC-Link対応T分岐型)
--------------------	----	------------------	--

SJ
1000
2000
3000
4000

共通仕様
構造図

プラグイン
Dサブ
フラット

EX180
EX510

プラグイン
個別配線

個別配線

マニホールド
オフショルド

オーダー仕様

SJ3A6

共通仕様
構造図

プラグイン
Dサブ
フラット

プラグイン
個別配線

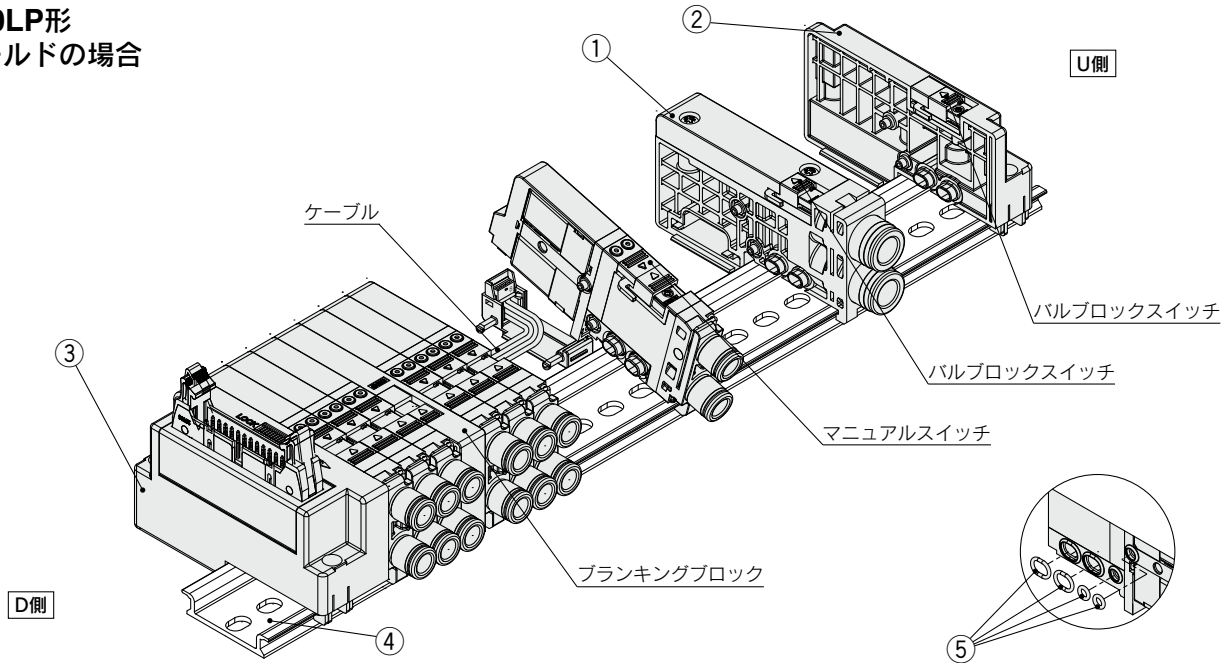
個別配線

製品個別
注意事項

SJ1000/2000/3000/4000 Series

SJ1000/2000/3000 ケーブル接続

60LF/60LP形
マニホールドの場合



構成部品／プラグインタイプ(ケーブル接続)

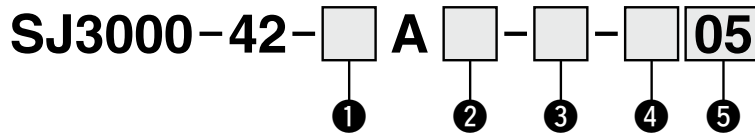
番号	部品名	品番	備考
1	内部パイロット仕様	SJ3000-50-5A-□□	(ミリサイズ) C6 : ø6ワンタッチ管継手付(ストレート) C8 : ø8ワンタッチ管継手付(ストレート) L6 : ø6ワンタッチ管継手付(エルボ上取出し) L8 : ø8ワンタッチ管継手付(エルボ上取出し) B6 : ø6ワンタッチ管継手付(エルボ下取出し) B8 : ø8ワンタッチ管継手付(エルボ下取出し) (インチサイズ) N7 : 1/4"ワンタッチ管継手付(ストレート) N9 : 5/16"ワンタッチ管継手付(ストレート)
	内部パイロット仕様・サイレンサ内蔵	SJ3000-50-5AS-□□	
	外部パイロット仕様	SJ3000-50-5AR-□□ (X, PEポート: ミリサイズø4 インチサイズø5/32")	
	外部パイロット仕様・サイレンサ内蔵	SJ3000-50-5ARS-□□ (Xポート: ミリサイズø4 インチサイズø5/32")	
	異種圧力用内部パイロット仕様 ^{注1)}	SJ3000-50-6A-□□	
異種圧力用 ^{注1)} 内部パイロット仕様・サイレンサ内蔵	SJ3000-50-6AS-□□		
2	エンドブロック	SJ3000-53-1A	U側用
3	コネクタブロック	SJ3000-42-□A-□	下記コネクタブロック品番表をご参照ください。
4	DINレール	VZ1000-11-1-□	P.106をご参照ください。
5	バルブ連結用Oリング ^{注2)}	SJ3000-96-1A	左記品番は5台分となります。(P, Eポート用/X, PEポート用各10コ)

注1) 異種圧力用給排気ブロックのみではバルブは作動できませんので、必ず内部または外部パイロット仕様給排気ブロックと組合せてご選定ください。

注2) バルブ、給排気ブロック、コネクタブロックには含まれています。

※SUP.EXH.ブロッキングディスクおよび異種圧力での取扱いにつきましては、P.103をご参照ください。

●コネクタブロック



① コネクタ種類

7	Dサブコネクタ	SJ3000 シリーズ
8	フラットケーブル26極	
9	フラットケーブル20極	
10	フラットケーブル10極	SJ2000 シリーズ
11	Dサブコネクタ	
12	フラットケーブル26極	
13	フラットケーブル20極	
14	フラットケーブル10極	

※コネクタブロックの取付位置はすべてD側になります。

※コネクタブロックに連数分のケーブルが含まれます。

② ロック金具

無記号	ミリサイズねじ
U	ユニファイねじ

※Dサブコネクタの場合のみ

③ コネクタ取出方向

1	コネクタ上向き
2	コネクタ横向き

④ 配線

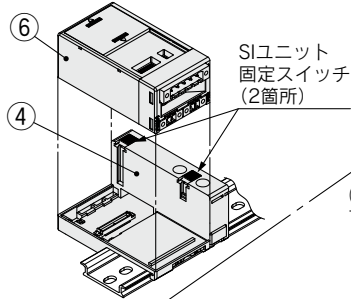
無記号	オールダブル配線
S	オールシングル配線

⑤ バルブ連数

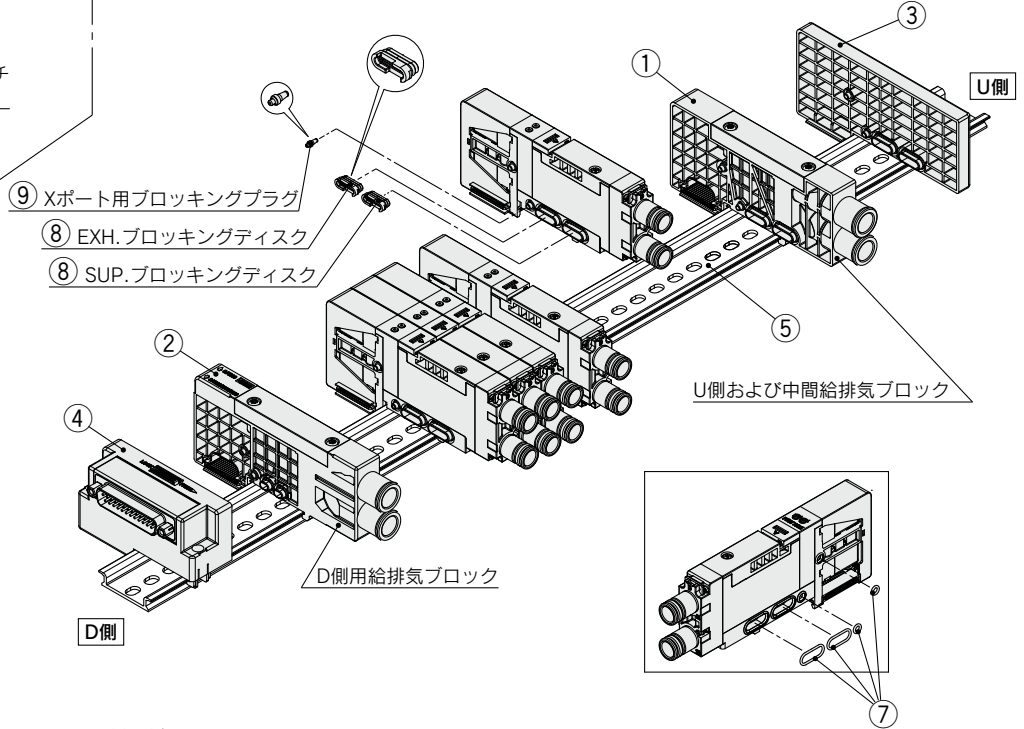
02~10	Dサブコネクタ	オールダブル配線
02~20		オールシングル配線
02~10	フラットケーブル26極	オールダブル配線
02~20		オールシングル配線
02~09	フラットケーブル20極	オールダブル配線
02~18		オールシングル配線
02~04	フラットケーブル10極	オールダブル配線
02~08		オールシングル配線

SJ4000 コネクタ接続

60S形[プラグイン、EX180一体型(出力対応)シリアル伝送システム対応]マニホールドの場合



60F/60P/60S形マニホールドの場合



構成部品/プラグインタイプ(コネクタ接続)

番号	部品名	品番	備考
1	給排気ブロック (U側および中間用)	内部パイロット仕様	SJ4000-50-1A-□□
		内部パイロット仕様・サイレンサ内蔵	SJ4000-50-1AS-□□ (ミリサイズ) C8 : ø8ワンタッチ管継手付(ストレート) C10 : ø10ワンタッチ管継手付(ストレート)
		外部パイロット仕様	SJ4000-50-1AR-□□ (X, PEポート: ミリサイズø4)
2	給排気ブロック (D側用)	内部パイロット仕様	SJ4000-50-2A-□□ (ミリサイズ) C8 : ø8ワンタッチ管継手付(ストレート) C10 : ø10ワンタッチ管継手付(ストレート)
		内部パイロット仕様・サイレンサ内蔵	SJ4000-50-2AS-□□
		外部パイロット仕様	SJ4000-50-2AR-□□ ※SJ4000のD側用給排気ブロック兼SJ1000/2000/3000バルブとの変換ブロックになります。
3	エンドブロック	SJ4000-53-1A	U側用
4	コネクタブロック	SJ3000-42-□A-□	下記コネクタブロック品番表をご参照ください。
5	DINレール	VZ1000-11-1-□	P.106をご参照ください。
6	SIユニット	EX180-□□	P.61のSIユニット品番体系表をご参照ください。
7	バルブ連結用パッキン(SJ4000用)注)	SJ4000-96-1A	左記品番は5台分になります。(P, Eポート用/X, PEポート用各10個)
8	ブロッキングディスク(SJ4000用)	SJ4000-44-1A	1個単位になります。(P, Eポート用)
9	ブロッキングプラグ(SJ4000用)	SJ4000-44-2A	左記品番は5台分になります。(Xポート用5個)

注) バルブ、給排気ブロック、コネクタブロックには含まれています。

※SJ4000シリーズには異種圧力用内部パイロット仕様給排気ブロックの設定がありません。P, Eポートを仕切ったうえで、Xポートにブロッキングプラグを取付けることにより、異種圧仕様が可能です。(P.104空気圧回路図をご参照ください。)

コネクタブロック品番表

コネクタ仕様	取付位置	品番	備考
Dサブコネクタ用(ロック金具: ミリサイズねじ)	D側	SJ3000-42-1A-□	□ : 1(コネクタ上向) □ : 2(コネクタ横向)
Dサブコネクタ用(ロック金具: ユニファイねじ)		SJ3000-42-1AU-□	
フラットケーブル26極用		SJ3000-42-2A-□	
フラットケーブル20極用		SJ3000-42-3A-□	
フラットケーブル10極用		SJ3000-42-4A-□	
シリアルEX180用注)		SJ3000-42-20A	

注) SIユニットは含みません。

SIユニット付コネクタブロック

シリアルEX180付コネクタブロック	D側	SJ3000-42-20A-□□	□□部はP.61のSIユニット品番体系表の記号をご参照ください。 例: SJ3000-42-20A-V2 (CC-Link対応T分岐型)
--------------------	----	------------------	---

SJ
1000
2000
3000
4000

共通仕様
構造図

プラグイン

フラットケーブル

EX180

EX510

個別配線

マニホールド

プラグイン

個別配線

マニホールド

プラグイン

個別配線

マニホールド

プラグイン

個別配線

マニホールド

プラグイン

個別配線

マニホールド

プラグイン

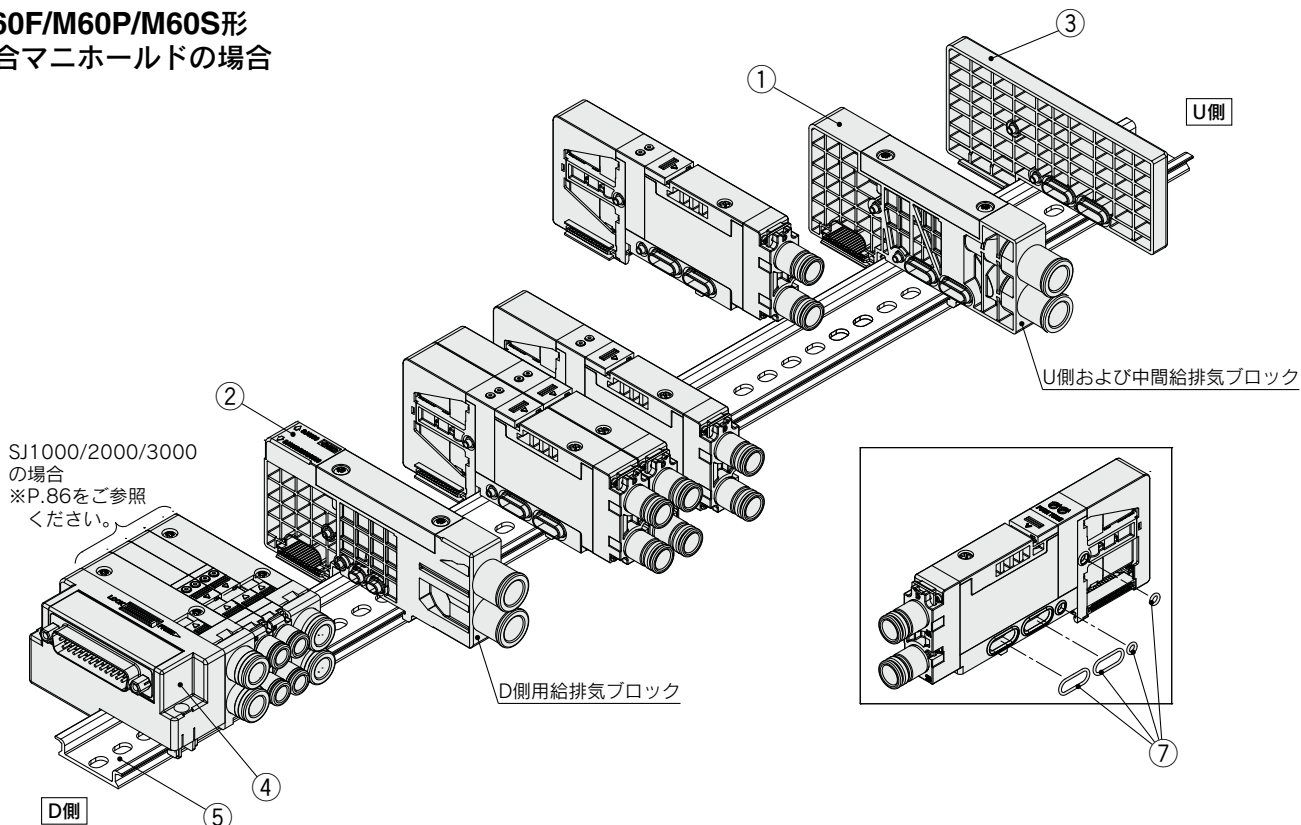
個別配線

製品個別
注意事項

SJ1000/2000/3000/4000 Series マニホールド分解図(混合仕様)

コネクタ接続

M60F/M60P/M60S形
混合マニホールドの場合



構成部品/プラグインタイプ(コネクタ接続)

番号	部品名	品番	備考
1	給排気ブロック (U側および 中間用)	内部パイロット仕様	SJ4000-50-1A-□□
		内部パイロット仕様・サイレンサ内蔵	SJ4000-50-1AS-□□ (ミリサイズ) C8 : ø8ワンタッチ管継手付(ストレート) C10 : ø10ワンタッチ管継手付(ストレート)
		外部パイロット仕様	SJ4000-50-1AR-□□ (X, PEポート: ミリサイズø4)
2	給排気ブロック (D側用)	内部パイロット仕様	SJ4000-50-2A-□□ (ミリサイズ) C8 : ø8ワンタッチ管継手付(ストレート) C10 : ø10ワンタッチ管継手付(ストレート)
		内部パイロット仕様・サイレンサ内蔵	SJ4000-50-2AS-□□ 00 : P, Eポートプラグ(サイレンサ内蔵は除く)
		外部パイロット仕様	SJ4000-50-2AR-□□ ※SJ4000のD側用給排気ブロック兼SJ1000/2000/3000 バルブとの変換ブロックになります。
3	エンドブロック	SJ4000-53-1A	U側用
4	コネクタブロック	SJ3000-42-□A-□	下記コネクタブロック品番表をご参照ください。
5	DINレール	VZ1000-11-1-□	P.106をご参照ください。
6	SIユニット	EX180-□□	P.61のSIユニット品番体系表をご参照ください。
7	バルブ連結用パッキン(SJ4000用)注)	SJ4000-96-1A	左記品番は5台分になります。(P, Eポート用/X, PEポート用各10個)

注) バルブ、給排気ブロック、コネクタブロックには含まれています。

※SJ4000混合仕様(SS5J4-M60型)において、異種圧で使用される場合は当社にお問合せください。

コネクタブロック品番表

コネクタ仕様	取付位置	品番	備考
Dサブコネクタ用(ロック金具: ミリサイズねじ)	D側	SJ3000-42-1A-□	□ : 1(コネクタ上向) □ : 2(コネクタ横向)
Dサブコネクタ用(ロック金具: ユニファイねじ)		SJ3000-42-1AU-□	
フラットケーブル26極用		SJ3000-42-2A-□	
フラットケーブル20極用		SJ3000-42-3A-□	
フラットケーブル10極用		SJ3000-42-4A-□	
シリアルEX180用注)		SJ3000-42-20A	
シリアルEX510用注)		SJ3000-42-3A-2	

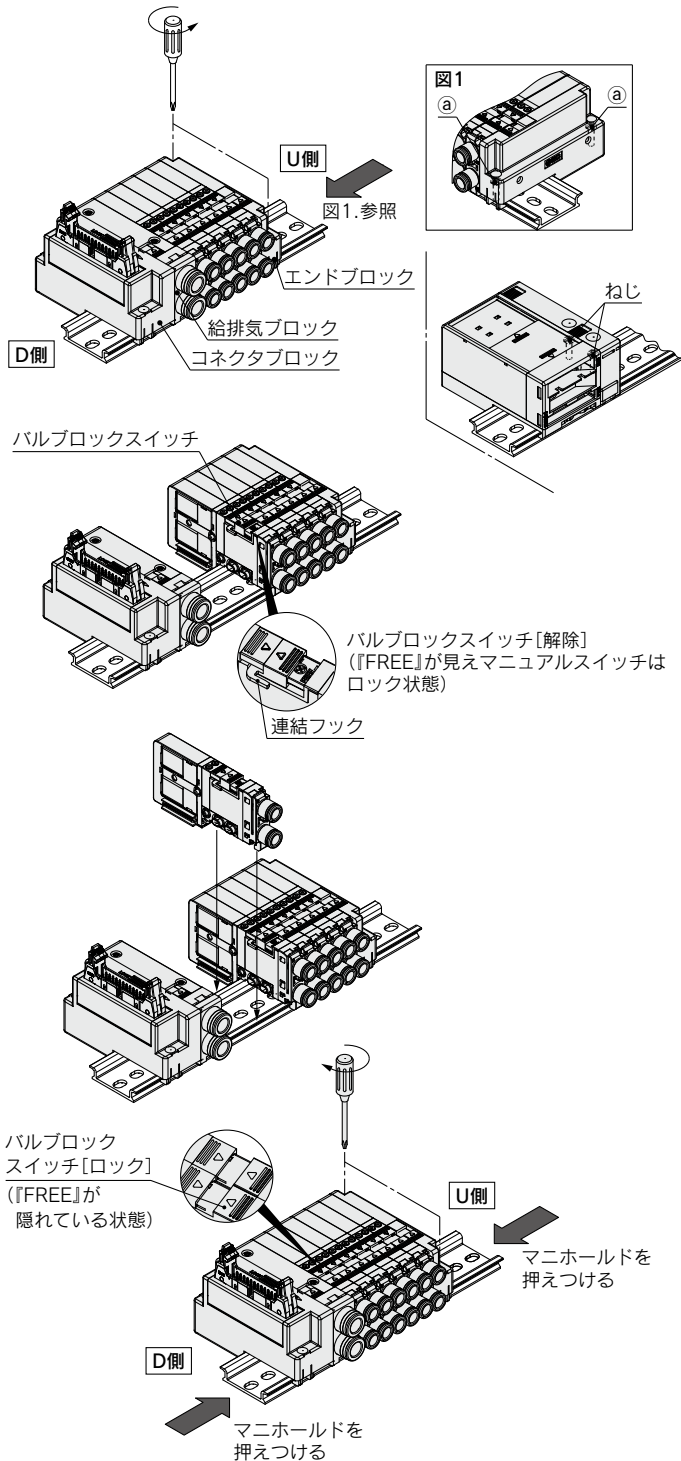
注) SIユニットは含みません。

SIユニット付コネクタブロック

シリアルEX180付コネクタブロック	D側	SJ3000-42-20A-□□	□□部はP.61のSIユニット品番体系表の記号をご参照ください。 例: SJ3000-42-20A-V2(CC-Link対応T分岐型)
--------------------	----	------------------	--

SJ1000/2000/3000 Series マニホールド増連方法

コネクタ接続

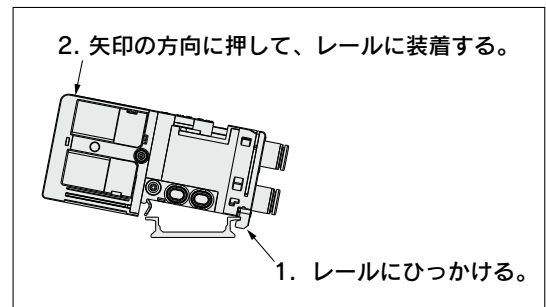


1 DINレールに固定しているねじ③(片側2箇所)を緩める。
【注：DINレールを交換する場合は、コネクタブロックのねじ(2箇所)も緩めてください。】

2 増連したい場所のバルブ、各ブロックのバルブブロックスイッチをコイル方向にスライドさせてから連結をはずす。

(バルブブロックスイッチの解除が不十分なままブロック同士を分割した場合、バルブブロックスイッチの連結フックが変形または破損の恐れがあるのでご注意ください。)

3 追加するバルブまたは給排気ブロックをDINレールに取付ける。



4 バルブ、各ブロック同士を押しつけて連結し、バルブブロックスイッチをシリンダポート方向に止まるまで確実に押し付ける。ねじ③を締付けてDINレールに固定する。

(シール性を向上するため、コネクタブロックを固定した後、手でエンドブロックを軽く押さえつけながらエンドブロックの固定ねじを締付けてください。)

注意 (Dサブ、フラット用コネクタブロック、エンドブロック M3 : 0.6N・m
シリアルEX180用コネクタブロック M4 : 1.4N・m、シリアルEX510用取付金具 M4 : 0.6N・m)

注意

1. 分解する前に必ず電源とエアの供給を止めてください。また、アクチュエータ、配管およびマニホールド内部にエアが残っている場合がありますので、エアが完全に排気されたことを確認してから、作業をしてください。
2. 分解、組付を行った場合、ブロック間の接続、エンドブロックの固定ねじの締付などが不十分ですと、エア漏れの原因になります。エアを供給する前にブロック間に隙間などがないことと、バルブと各ブロックがDINレールに確実に固定されていることを確認してからエアを供給し、エア漏れのないことを確認してからご使用ください。
3. 絞り弁付真空破壊弁SJ3A6シリーズマニホールドの場合、連結用のバルブブロックスイッチがありませんので、取付時はバルブ間にすき間がないことを確認してからねじを締付けてください。

SJ
1000
2000
3000
4000

共通仕様

構造図

プラグイン

Dサブ
フラット

EX180
EX510

プラグイン

個別配線

マニホールド
オプション

オーダー
メイド仕様

SJ3A6

共通仕様
構造図

プラグイン

Dサブ
フラット

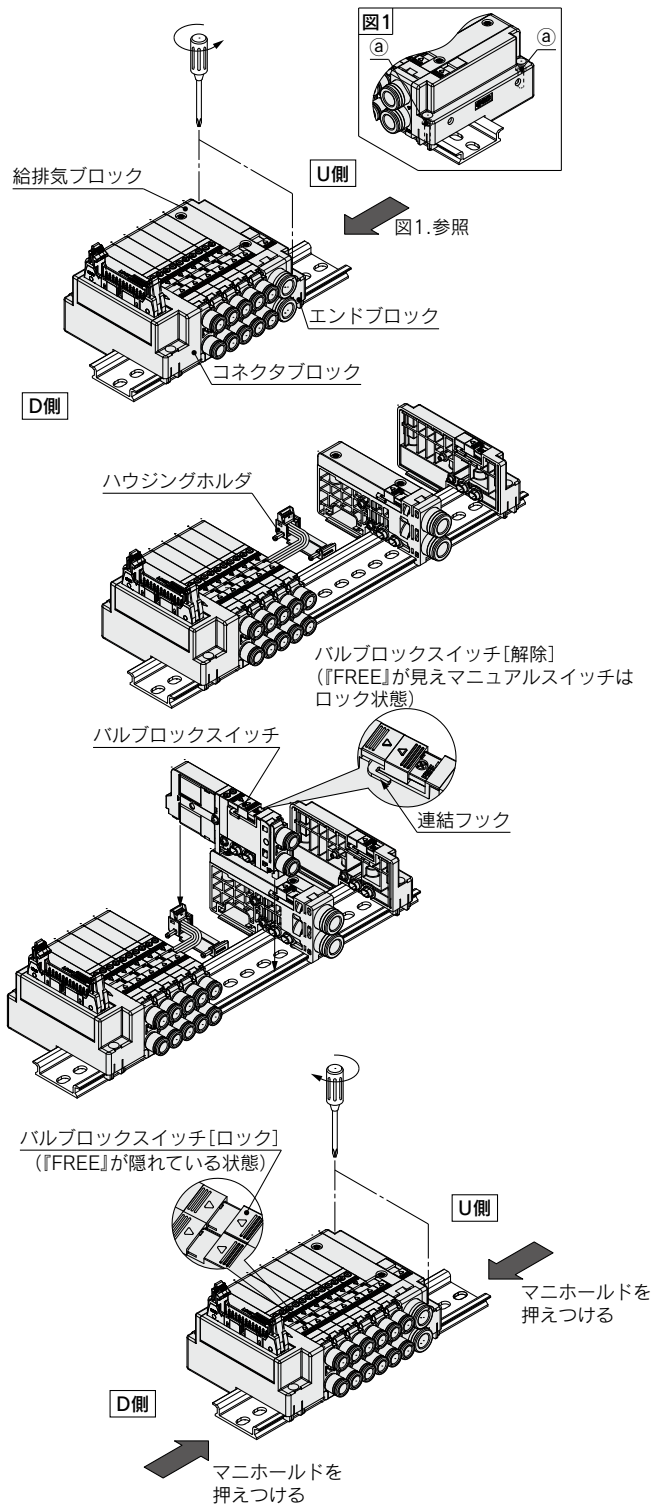
EX180
EX510

プラグイン

個別配線

製品個別
注意事項

ケーブル接続



⚠注意

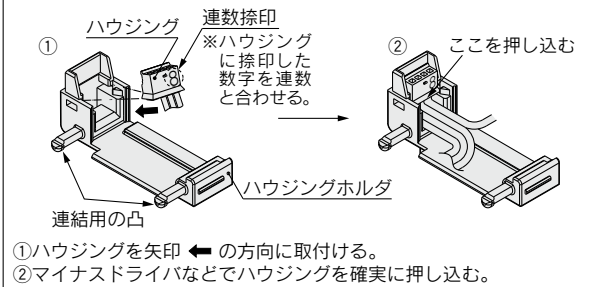
マニホールドの増連にはソレノイドバルブの他にハウジングホルダ(下表参照)が必要です。

マニホールドで、最大連数に満たないものは最終連のハウジングホルダ内、または給排気ブロック内に増連用のハウジングの予備を収納しています(1連分)。増連する場合は、下記増連方法を参照してマニホールドの分解組付を行ってください。

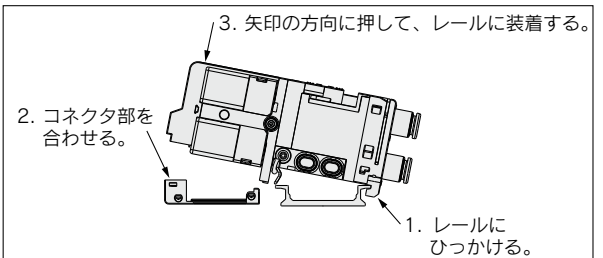
シリーズ	ハウジングホルダ品番	材質	備考
SJ2000	SJ2000-86-1	樹脂	ホワイト
SJ3000	SJ3000-86-1		

- 1 DINレールに固定しているねじ④(2箇所)を緩める。
【注：DINレールを交換する場合は、コネクタブロックのねじ(2箇所)も緩めてください。】
- 2 各ブロックのバルブロックスイッチをコイル方向にスライドさせてから、エンドブロック、給排気ブロックの連結ははずす。
- 3 収納されている増連用ハウジングを取り出し新たに追加したハウジングホルダに組付けて、隣のハウジングホルダに挿入する。

ハウジング取付方法



- ①ハウジングを矢印 ← の方向に取付ける。
- ②マイナスドライバなどでハウジングを確実に押し込む。



- 4 バルブ、各ブロック同士を押しつけて連結し、バルブロックスイッチをシリンダポート方向に止まるまで確実に押し付ける。ねじ④を締付けてDINレールに固定する。増連したバルブおよび給排気ブロックを連結し、U側エンドブロックのDINレール固定ねじを締付ける。

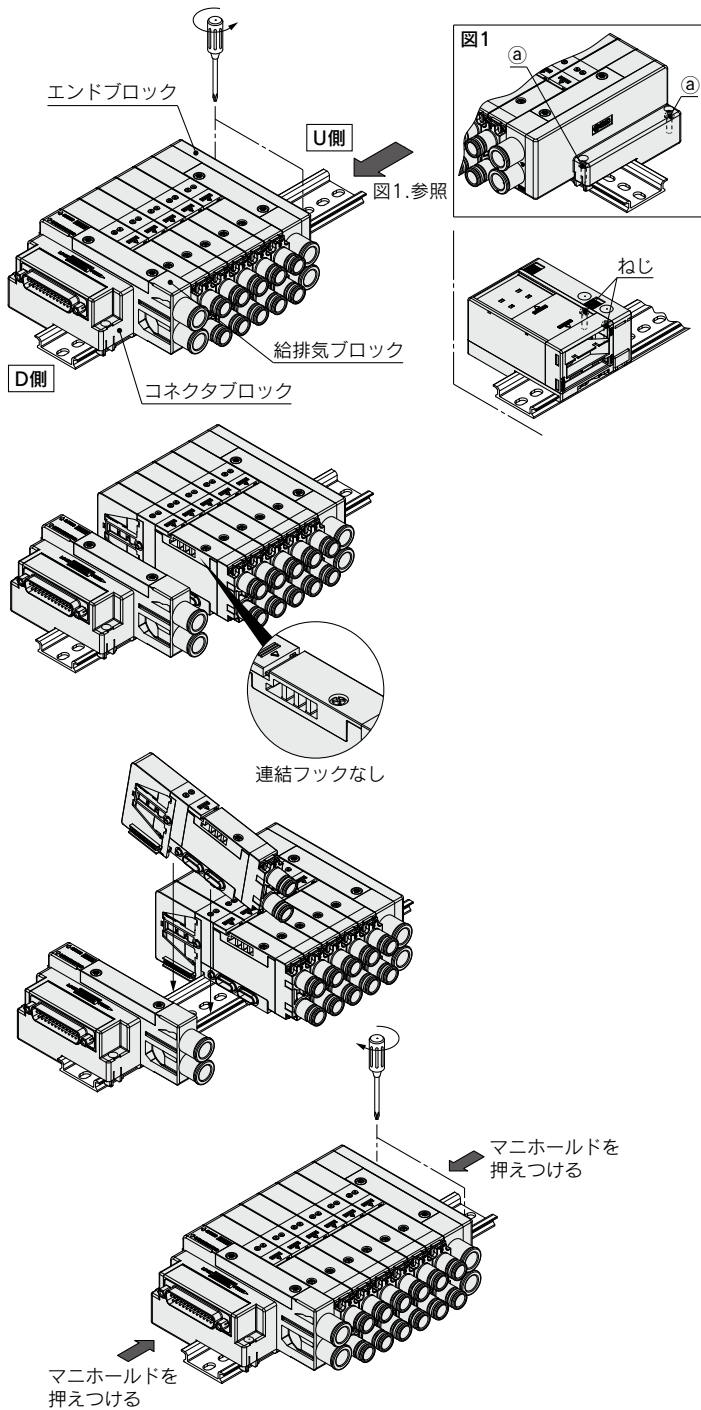
(シール性を向上するため、コネクタブロックを固定した後で、手でエンドブロックを軽く押さえつけながらエンドブロックの固定ねじを締付けてください。)

⚠注意 Dサブ、フラット用コネクタブロック、エンドブロック M3 : 0.6N・m

⚠注意

1. バルブおよび給排気ブロックを追加する場合、バルブは最終連目のU側に追加し、そのU側に給排気ブロックを追加してください。コネクタブロックの隣および中間位置に給排気ブロックを追加することはできません。
2. 分解する前に必ず電源とエアの供給を止めてください。また、アクチュエータ、配管およびマニホールド内部にエアが残っている場合がありますので、エアが完全に排気されたことを確認してから、作業をしてください。
3. 分解、組付を行った場合、ブロック間の接続、エンドブロックの固定ねじの締付などが不十分だと、エア漏れの原因になります。エアを供給する前にブロック間に隙間がないこと、バルブと各ブロックがDINレールに確実に固定されていることを確認してからエアを供給し、エア漏れのないことを確認してください。
4. 絞り弁付真空破壊弁SJ3A6シリーズマニホールドの場合、連結用のバルブロックスイッチがありませんので、取付時はバルブ間にすき間がないことを確認してからねじを締付けてください。

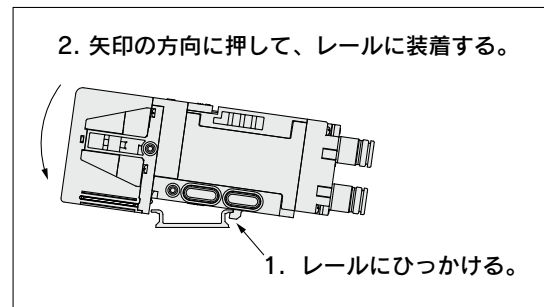
コネクタ接続



1 DINレールに固定しているねじ③(片側2箇所)を緩める。
【注：DINレールを交換する場合は、コネクタブロックのねじ(2箇所)も緩めてください。】

2 増連したい場所のバルブ、各ブロックの連結をはずす。

3 追加するバルブまたは給排気ブロックをDINレールに取付ける。



バルブ、ブロックを連結した状態でDINレールに取付けることも可能ですが、シリアル用のコネクタブロックは他のブロックと連結した状態でDINレールに取付けできませんので、単独で取付けてください。

4 バルブ、各ブロック同士を押しつけて連結し、ねじ③を締めてDINレールに固定する。

(シール性を向上するため、コネクタブロックを固定した後、手でエンドブロックを軽く押さえつけながらエンドブロックの固定ねじを締めてください。)

注意 (Dサブ、フラット用コネクタブロック、エンドブロック M3 : 0.6N・m) シリアルEX180用コネクタブロック M4 : 1.4N・m

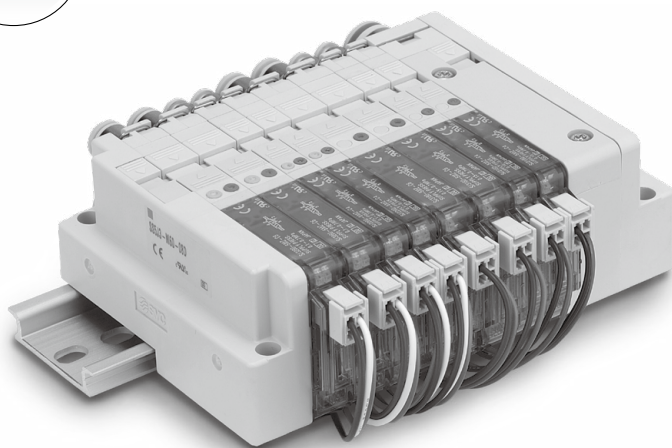
注意

1. 分解する前に必ず電源とエアの供給を止めてください。また、アクチュエータ、配管およびマニホールド内部にエアが残っている場合がありますので、エアが完全に排気されたことを確認してから、作業をしてください。
2. 分解、組付を行った場合、ブロック間の接続、エンドブロックの固定ねじの締付などが不十分ですと、エア漏れの原因になります。エアを供給する前にブロック間に隙間がないことと、バルブと各ブロックがDINレールに確実に固定されていることを確認してエアを供給し、エア漏れのないことを確認してからご使用ください。

ノンプラグイン 個別配線マニホールド

SJ2000/3000 Series

P.95 個別配線



SJ
1000
2000
3000
4000

共通仕様

構造図

プラグイン

FDサブ
リアール

EX180

EX510

ノン
プラグイン

個別配線

マニ
ホール
ド

オーダー
メイド仕様

SJ3A6

共通仕様
構造図

プラグイン

FDサブ
リアール

ノン
プラグイン

個別配線

製品個別
注意事項

ノンプラグイン 個別配線

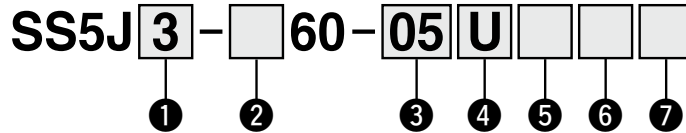
SJ2000/3000 Series

RoHS

マニホールド品番のみの手配はできません。
 手配例に従い必ずソレノイドバルブの手配を同時に行ってください。

型式表示方法

●個別配線マニホールド



① シリーズ

2	SJ2000
3	SJ3000 (SJ2000/3000混合)

③ バルブ連数

記号	連数
01	1連
⋮	⋮
20	20連

② 混合取付タイプ

無記号	標準 ^{注1)}
M	混合取付タイプ ^{注2)}

注1) SJ2000シリーズのみ、またはSJ3000シリーズのみ使用される場合は無記号でご指示ください。

注2) SJ2000/3000シリーズを同一マニホールドに混合して取付ける場合は“M”をご記入ください。

④ 給排気ブロック

取付位置	
U	U側
D	D側
B	両側
M [*]	特殊仕様

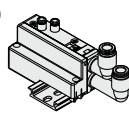
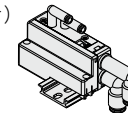
※特殊仕様の場合(管接続口径φ8以外の指示も含む)はマニホールド仕様書で別途ご指示ください。

⑤ パイロット仕様

無記号	内部パイロット仕様
S	内部パイロット仕様・サイレンサ内蔵
R	外部パイロット仕様
RS	外部パイロット仕様・サイレンサ内蔵

※給排気ブロック取付位置Mの場合、無記号となります。
 ※サイレンサ内蔵の場合3/5(E)ポートはプラグされます。

⑥ 給排気ブロック管継手仕様

無記号	L	B
ストレート管継手 外部パイロット仕様の場合 X, PEポート: エルボ管継手	 エルボ管継手(上向き) 外部パイロット仕様の場合 X, PEポート: ストレート管継手	 エルボ管継手(下向き) 外部パイロット仕様の場合 X, PEポート: エルボ管継手

※給排気ブロック取付位置Mの場合、無記号となります。

⑦ DINレール長さ指定

無記号	標準長さ
2	2連用 標準長さより長いレールを指定してください。
⋮	⋮
20	20連用

※バルブ連数の最大連数を超えないようご選定ください。

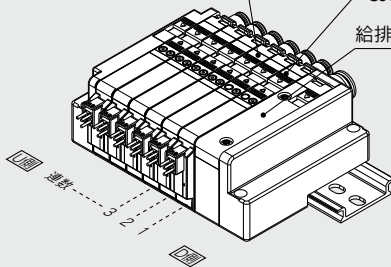
マニホールドアセンブリの表示方法(手配例)

表示例(SS5J3-60-□の場合)

ダブルソレノイド(DC24V)
 SJ3260N-5MZ-C6(4set)

シングルソレノイド(DC24V)
 SJ3160N-5MZ-C6(2set)

給排気ブロック(D側取付)



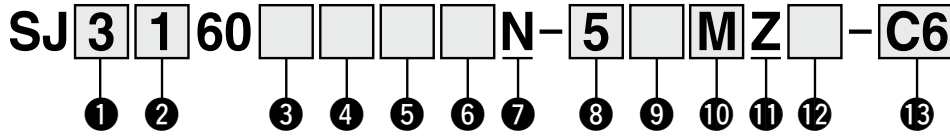
SS5J3-60-06D..... 1set(マニホールド品番)
 * SJ3160N-5MZ-C6... 2set(シングルソレノイド品番)
 * SJ3260N-5MZ-C6... 4set(ダブルソレノイド品番)

← *印は組み込み記号です。

*印を搭載するソレノイドバルブ等の品番の初めに付けてください。

- ・バルブ連数はD側から1連目となります。
- ・マニホールド品番の下に、搭載するバルブを図に示す1連目より順番に併記してください。
 なお、配列が複雑になる場合はマニホールド仕様書にてご指示ください。

ソレノイドバルブ型式表示方法



① シリーズ

2	SJ2000
3	SJ3000

② 切換方式

1	2位置シングルソレノイド
2	2位置ダブルソレノイド
3	3位置クローズドセンタ
4	3位置エキゾーストセンタ
5	3位置プレッシャセンタ
A	デュアル3ポート弁：N.C./N.C.
B	デュアル3ポート弁：N.O./N.O.
C	デュアル3ポート弁：N.C./N.O.

※JIS記号はP.18~21をご参照ください。
※大流量タイプ“A”は切換方式“1, 2”のみ対応可能です。

③

無記号	標準流量タイプ
A※	大流量タイプ

※SJ3000シリーズのみ

⑤ 背圧防止弁

無記号	なし
K	内蔵

※3位置および大流量タイプ“A”のソレノイドバルブには背圧防止弁付はありません。

④ パイロット仕様

無記号	内部パイロット
R	外部パイロット

※4位置デュアル3ポート弁には外部パイロット仕様はありません。

⑥ コイル仕様

無記号	標準
T	節電回路付 (長期連続通電タイプ)

※バルブを長期連続通電で使用される場合は、必ず節電回路付を選択してください。

⑦ ノンプラグイン専用

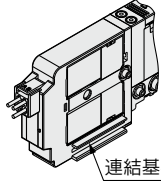
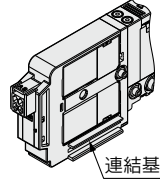
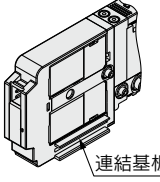
⑧ 定格電圧

5	DC24V
6	DC12V

⑨ コモン仕様

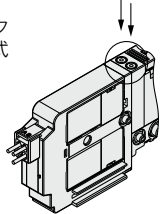
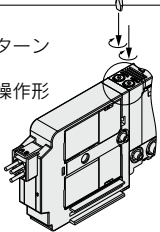
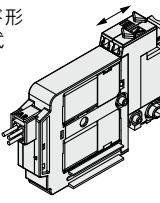
無記号	プラスコモン
N	マイナスコモン

⑩ コネクタ取出方法

<p>M： 個別配線・ リード線付 長さ300mm</p>  <p>連結基板なし</p>	<p>MN： 個別配線・ リード線なし (コネクタ、 ソケット付)</p>  <p>連結基板なし</p>	<p>MO： 個別配線・ コネクタなし</p>  <p>連結基板なし</p>
--	--	---

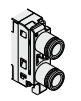
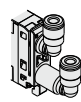

※コネクタを別途手配される場合は、P.144、145をご参照ください。

⑫ マニュアル


<p>無記号： ノンロック プッシュ式</p> 	<p>D： プッシュターン ロック式 ドライバ操作形</p> 	<p>F： スライド形 ロック式</p> 
---	--	---

⑬ A, Bポート管接続口径

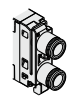
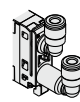

ミリサイズ/ワンタッチ管継手

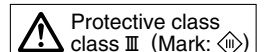
記号	A, Bポート	SJ2000	SJ3000	SJ3000A			
C2	ストレート	ø2	●	●	—		
C4		ø4	●	●	●		
C6		ø6	—	●	●		
L2	エルボ	上 取出し	ø2	●	●	—	
L4			ø4	●	●	●	
L6			ø6	—	●	●	
B2	エルボ	下 取出し	ø2	●	●	—	
B4			ø4	●	●	●	
B6			ø6	—	●	●	

ねじ配管

記号	A, Bポート	SJ2000	SJ3000	SJ3000A	
M3	M3×0.5	●	—	—	
M5	M5×0.8	—	●	●	

インチサイズ/ワンタッチ管継手

記号	A, Bポート	SJ2000	SJ3000	SJ3000A			
N1	ストレート	ø1/8"	●	●	—		
N3		ø5/32"	●	●	●		
N7		ø1/4"	—	●	●		
LN1	エルボ	上 取出し	ø1/8"	●	●	—	
LN3			ø5/32"	●	●	●	
LN7			ø1/4"	—	●	●	
BN1	エルボ	下 取出し	ø1/8"	●	●	—	
BN3			ø5/32"	●	●	●	
BN7			ø1/4"	—	●	●	



SJ
1000
2000
3000
4000

共通仕様

構造図

プラグイン

FDサブ
フラット

EX180
EX510

ノン
プラグイン

個別配線

マニ
ホールド
オフシ
ョン

メイ
ド仕
様

SJ3A6

共通仕様
構造図

プラグイン

FDサブ
フラット

ノン
プラグイン

個別配線

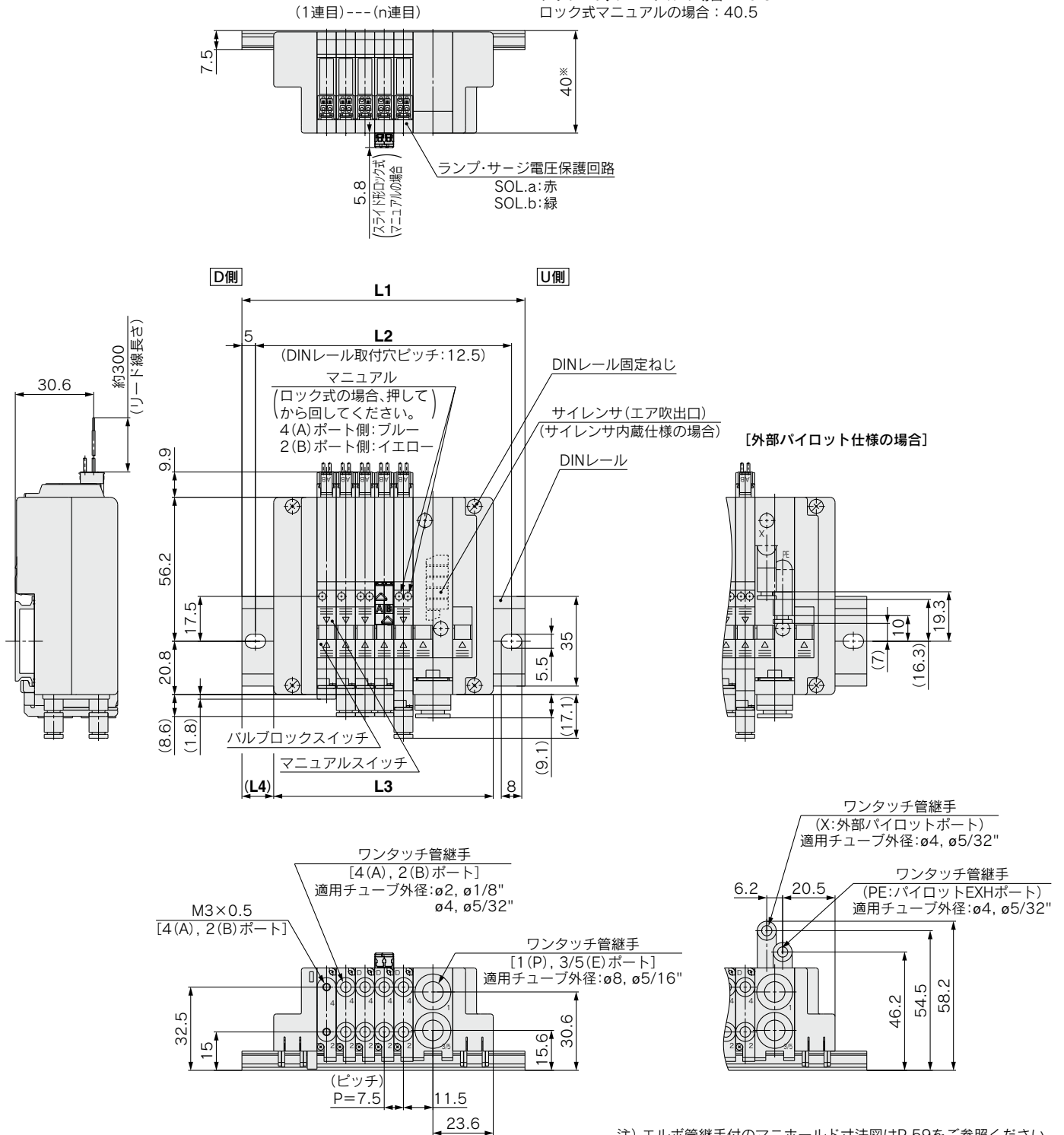
製品個別
注意事項

SJ2000/3000 Series

外形寸法図

SS5J2-60-連数 U(S, R, RS)

※マニュアルまでの高さ
 プッシュ式マニュアルの場合：40.3
 ロック式マニュアルの場合：40.5

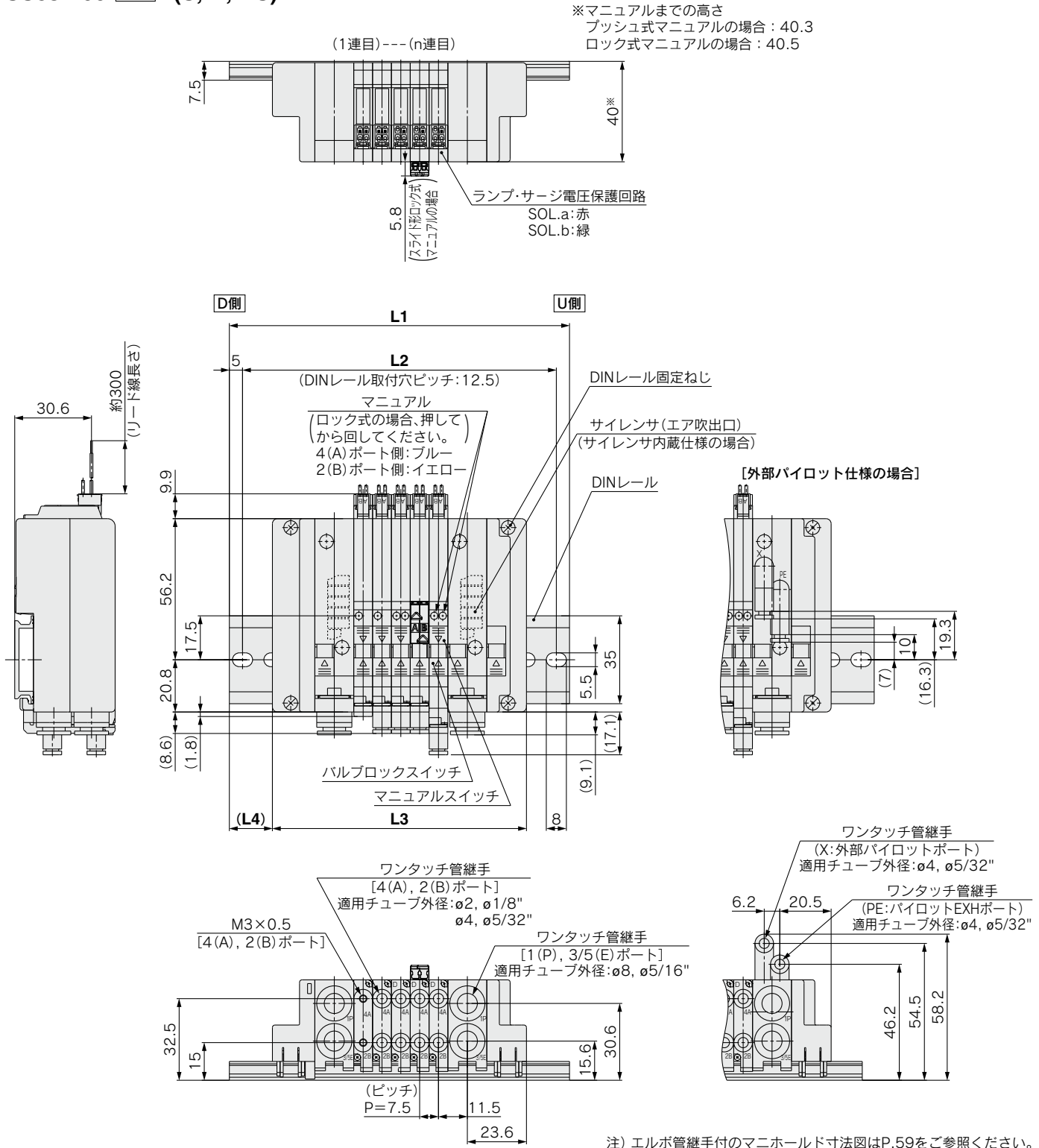


L:寸法表

L	n:連数																			
	1	2	3	4	5	6	7	8	9	10	11	12	13	14	15	16	17	18	19	20
L1	85.5	98	98	110.5	110.5	123	135.5	135.5	148	148	160.5	173	173	185.5	185.5	198	210.5	210.5	223	223
L2	75	87.5	87.5	100	100	112.5	125	125	137.5	137.5	150	162.5	162.5	175	175	187.5	200	200	212.5	212.5
L3	55.7	63.2	70.7	78.2	85.7	93.2	100.7	108.2	115.7	123.2	130.7	138.2	145.7	153.2	160.7	168.2	175.7	183.2	190.7	198.2
L4	15	17.5	13.5	16	12.5	15	17.5	13.5	16	12.5	15	17.5	13.5	16	12.5	15	17.5	13.5	16	12.5

外形寸法図

SS5J2-60-**連数** B(S, R, RS)



L:寸法表

L	n:連数																			
	1	2	3	4	5	6	7	8	9	10	11	12	13	14	15	16	17	18	19	20
L1	98	110.5	110.5	123	135.5	135.5	148	148	160.5	173	173	185.5	185.5	198	210.5	210.5	223	223	235.5	248
L2	87.5	100	100	112.5	125	125	137.5	137.5	150	162.5	162.5	175	175	187.5	200	200	212.5	212.5	225	237.5
L3	71.2	78.7	86.2	93.7	101.2	108.7	116.2	123.7	131.2	138.7	146.2	153.7	161.2	168.7	176.2	183.7	191.2	198.7	206.2	213.7
L4	13.5	16	12	14.5	17	13.5	16	12	14.5	17	13.5	16	12	14.5	17	13.5	16	12	14.5	17

SJ
1000
2000
3000
4000

共通仕様

構造図

プラグイン

FDサブ

EX180

EX510

プラグイン

個別配線

マニホールド

オーダー仕様

SJ3A6

共通仕様

構造図

プラグイン

FDサブ

プラグイン

個別配線

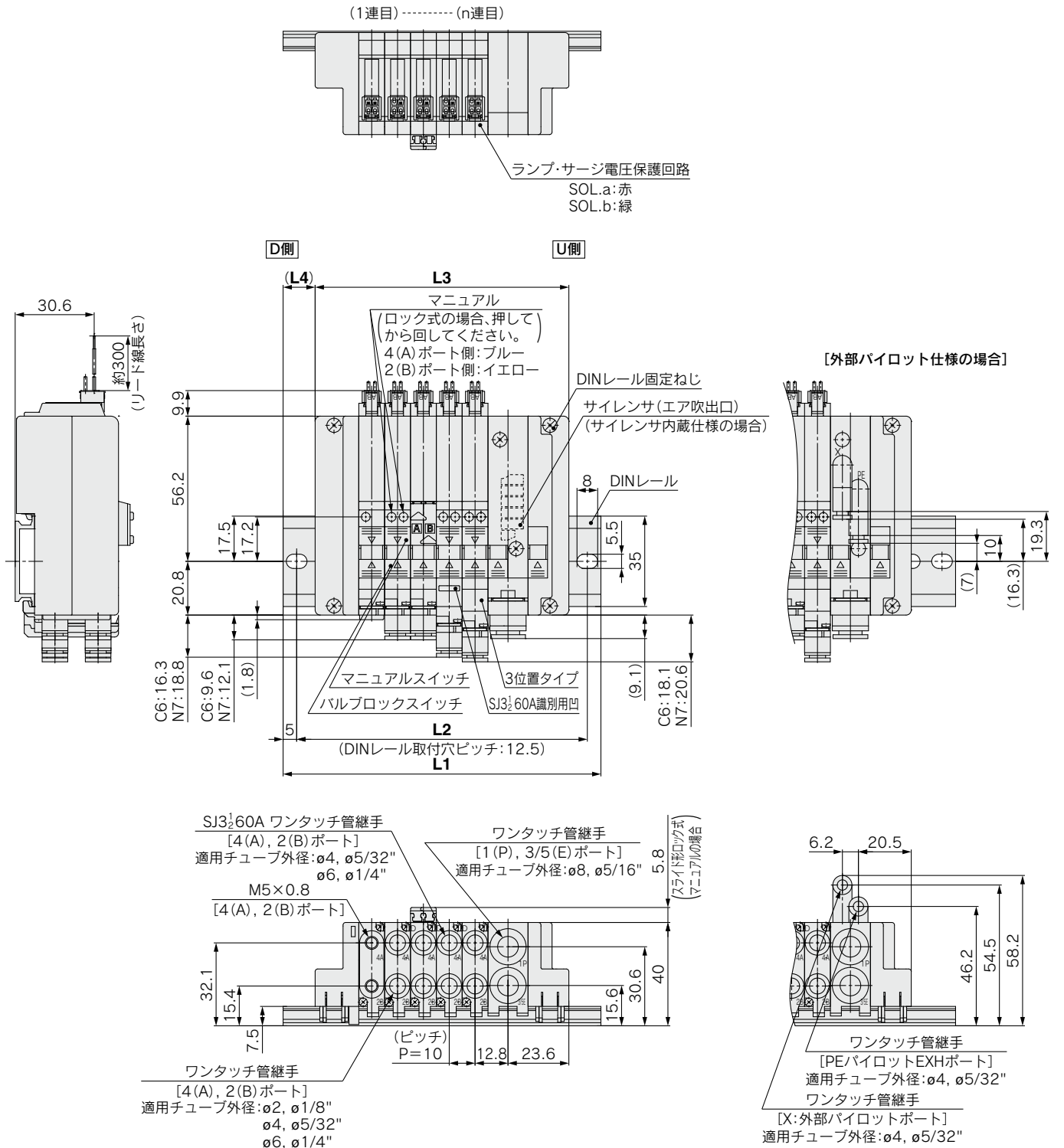
注意事項

製品個別

SJ2000/3000 Series

外形寸法図

SS5J3-60-連数 U(S, R, RS)



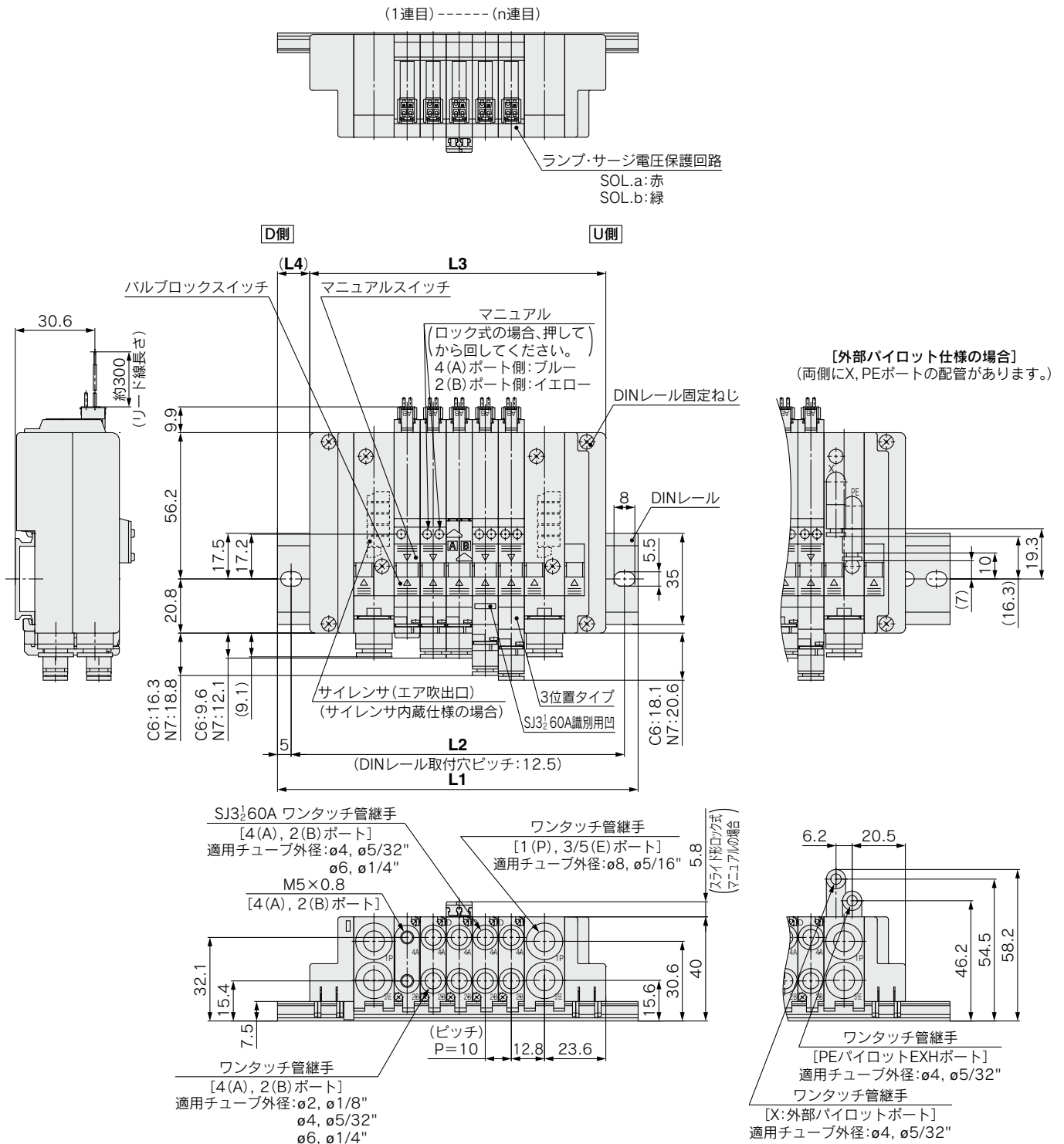
注) エルボ管継手付のマニホール寸法図はP.60をご参照ください。

L:寸法表

L	n:連数																			
	1	2	3	4	5	6	7	8	9	10	11	12	13	14	15	16	17	18	19	20
L1	85.5	98	110.5	123	123	135.5	148	160.5	173	185.5	185.5	198	210.5	223	235.5	235.5	248	260.5	273	285.5
L2	75	87.5	100	112.5	112.5	125	137.5	150	162.5	175	175	187.5	200	212.5	225	225	237.5	250	262.5	275
L3	58.2	68.2	78.2	88.2	98.2	108.2	118.2	128.2	138.2	148.2	158.2	168.2	178.2	188.2	198.2	208.2	218.2	228.2	238.2	248.2
L4	13.5	14.5	16	17	12	13	14	15.5	16.5	17.5	12.5	13.5	15	16	17	12	13	14.5	15.5	16.5

外形寸法図

SS5J3-60-**連数**B(S, R, RS)



注) エルボ管継手付のマニホールド寸法図はP.60をご参照ください。

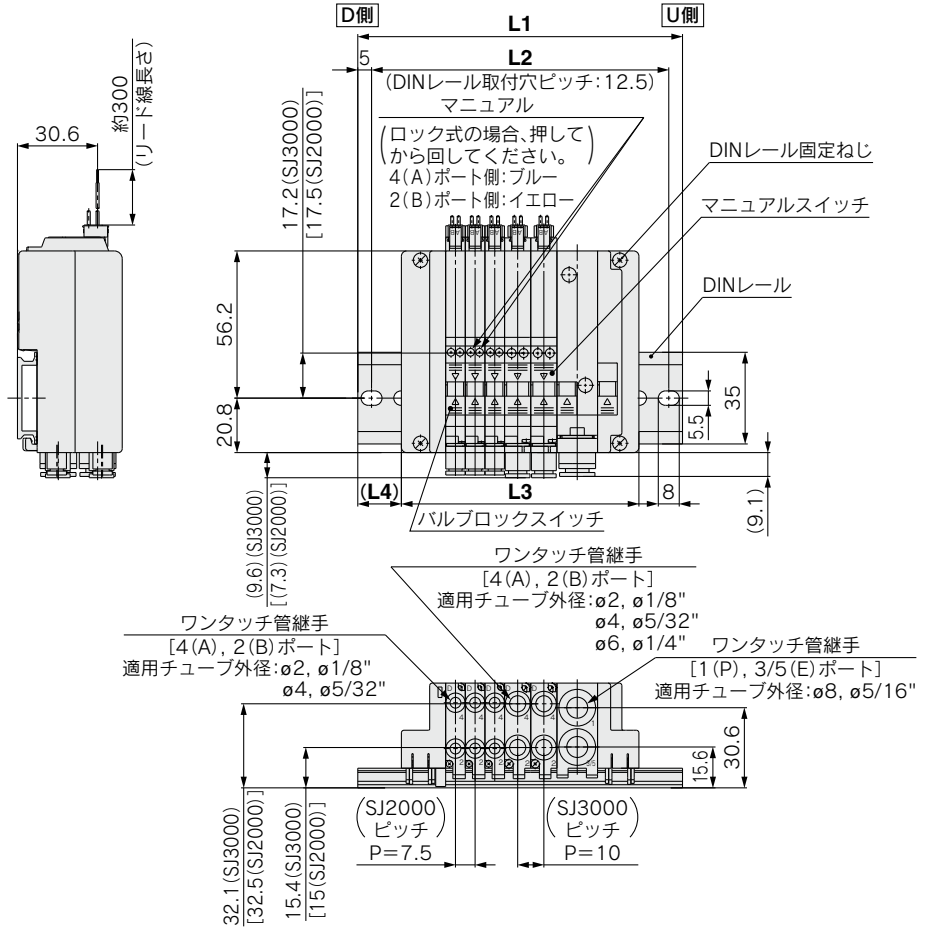
L:寸法表

L	n:連数																			
	1	2	3	4	5	6	7	8	9	10	11	12	13	14	15	16	17	18	19	20
L1	98	110.5	123	135.5	148	148	160.5	173	185.5	198	210.5	210.5	223	235.5	248	260.5	260.5	273	285.5	298
L2	87.5	100	112.5	125	137.5	137.5	150	162.5	175	187.5	200	200	212.5	225	237.5	250	250	262.5	275	287.5
L3	73.7	83.7	93.7	103.7	113.7	123.7	133.7	143.7	153.7	163.7	173.7	183.7	193.7	203.7	213.7	223.7	233.7	243.7	253.7	263.7
L4	12	13	14.5	15.5	16.5	11.5	12.5	14	15	16	17.5	12	13.5	14.5	15.5	17	11.5	13	14	15

SJ2000/3000 Series

外形寸法図 / SJ2000/3000混載マニホールド

SS5J3-M60-連数U(S, R, RS)



L寸法: L1~L4の計算式

$$L3 = 7.5 \times n2 + 10 \times n3 + 48.2$$

$$M = (L3 + 4) / 12.5 + 1 \text{ 小数点以下切捨}$$

$$L1 = M \times 12.5 + 23$$

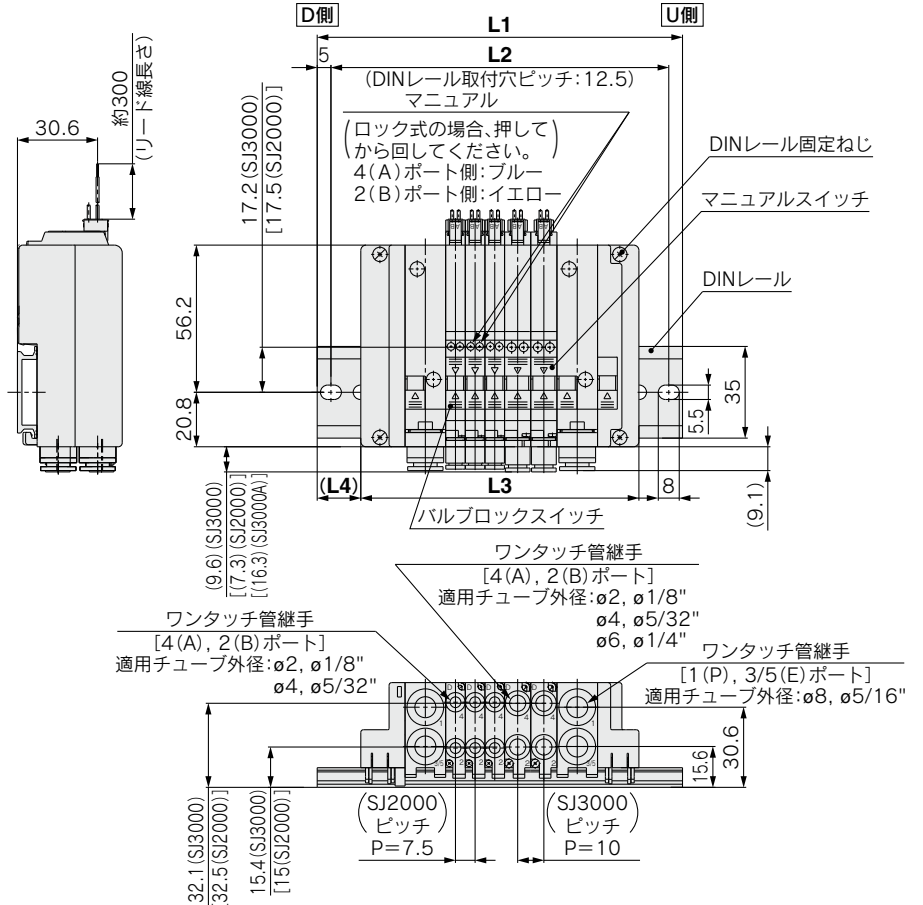
$$L2 = L1 - 10.5$$

$$L4 = (L1 - L3) / 2 - 2$$

n2: SJ2000の個数
n3: SJ3000の個数

※SS5J3-M60-連数DのL1~L4寸法は
SS5J3-M60-連数Uと同等です。

SS5J3-M60-連数B(S, R, RS)



L寸法: L1~L4の計算式

$$L3 = 7.5 \times n2 + 10 \times n3 + 63.7$$

$$M = (L3 + 4) / 12.5 + 1 \text{ 小数点以下切捨}$$

$$L1 = M \times 12.5 + 23$$

$$L2 = L1 - 10.5$$

$$L4 = (L1 - L3) / 2 - 2$$

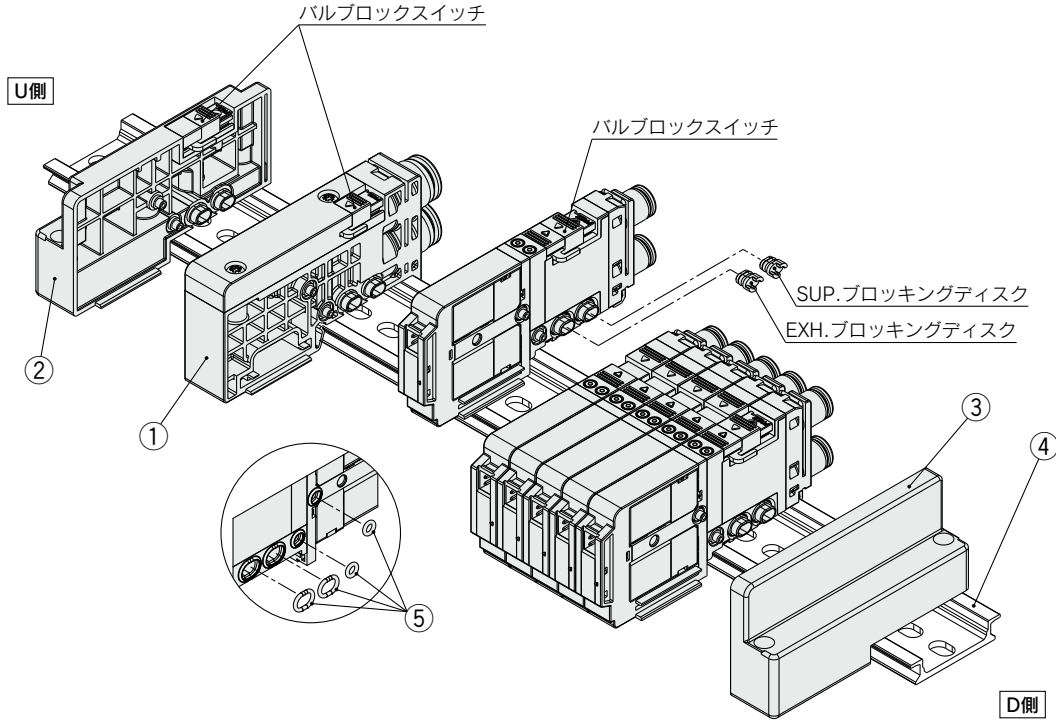
n2: SJ2000の個数
n3: SJ3000の個数

マニホールド分解図

個別配線

60形個別配線(ノンプラグインタイプ)
マニホールドの場合

注) マニホールド増連方法につきましてはP.90をご参照ください。



構成部品/個別配線(ノンプラグインタイプ)

番号	部品名	品番	備考	
1	給排気ブロック	内部パイロット仕様	(ミリサイズ) C6: ø6ワンタッチ管継手付(ストレート) C8: ø8ワンタッチ管継手付(ストレート) L6: ø6ワンタッチ管継手付(エルボ上取出し) L8: ø8ワンタッチ管継手付(エルボ上取出し) B6: ø6ワンタッチ管継手付(エルボ下取出し) B8: ø8ワンタッチ管継手付(エルボ下取出し) (インチサイズ) N7: 1/4"ワンタッチ管継手付(ストレート) N9: 5/16"ワンタッチ管継手付(ストレート)	
		内部パイロット仕様・サイレンサ内蔵		SJ3000-50-5A-□□
		外部パイロット仕様		SJ3000-50-5AS-□□
		外部パイロット仕様・サイレンサ内蔵		SJ3000-50-5AR-□□ (X, PEポート:ミリサイズø4 インチサイズø5/32")
		外部パイロット仕様・サイレンサ内蔵		SJ3000-50-5ARS-□□ (Xポート:ミリサイズø4 インチサイズø5/32")
	異種圧力用内部パイロット仕様 ^{注1)}	SJ3000-50-6A-□□		
	異種圧力用 ^{注1)}	SJ3000-50-6AS-□□		
	内部パイロット仕様・サイレンサ内蔵	SJ3000-50-6A-□□		
2	エンドブロック	SJ3000-53-1A	U側用	
3	エンドブロック	SJ3000-53-2A	D側用	
4	DINレール	VZ1000-11-1-□	P.106をご参照ください。	
5	バルブ連結用Oリング ^{注2)}	SJ3000-96-1A	左記品番は5台分となります。(P,Eポート用/X,PEポート用各10コ)	

注1) 異種圧力用給排気ブロックのみではバルブは作動できませんので、必ず内部または外部パイロット仕様給排気ブロックと組合せてご選定ください。

注2) バルブ、給排気ブロック、コネクタブロックには含まれています。

※SUP,EXH,ブロッキングディスクおよび異種圧力での取扱いにつきましてはP.103をご参照ください。

SJ
1000
2000
3000
4000

共通仕様

構造図

プラグイン

FD
フラット

EX180
EX510

ノン
プラグイン

個別配線

マニホールド
オプション

オーダー
メイド仕様

SJ3A6

共通仕様

プラグイン

FD
フラット

ノン
プラグイン

個別配線

製品個別
注意事項

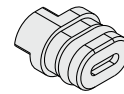
SJ1000/2000/3000/4000 Series マニホールドオプション

SJ1000/2000/3000 コネクタ接続・ケーブル接続・個別配線共通

■SUP.ブロッキングディスク

マニホールドバルブの圧力供給通路にSUP.ブロッキングディスクを入れることにより、高低2種類以上の異なった圧力をひとつのマニホールドに供給することができます。ただし、内部パイロットのマニホールドで異種圧力を行う場合は、異種圧力用内部パイロット仕様の給排気ブロックを内部パイロット用の給排気ブロックと組合せてマニホールド仕様書にて発注してください。(回路図1参照)

SJ1000/2000/
3000用



1個単位

シリーズ	品番
SJ1000	
SJ2000	SJ3000-44-1A
SJ3000	

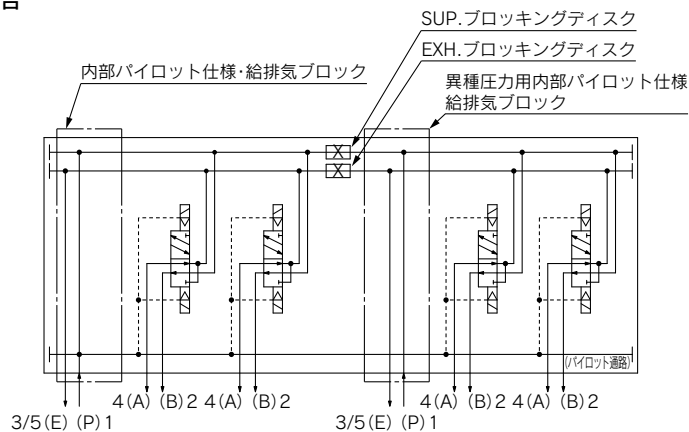
■EXH.ブロッキングディスク

マニホールドバルブの排気通路にEXH.ブロッキングディスクを入れることにより、バルブの排気が他のバルブに影響しないように分割することができます。

[異種圧力空気圧回路図]

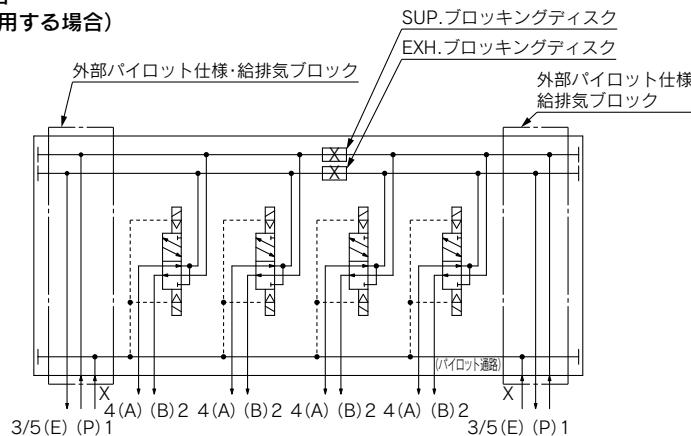
●SJシリーズは給排気ブロックの1(P)ポートより各バルブのパイロットポートにエアを供給しています。異種圧力などで使用する場合は下記回路を参考に内部パイロット用、外部パイロット用、異種圧力用の給排気ブロックを組合せて使用してください。

1. 内部パイロットで異種圧仕様を行う場合



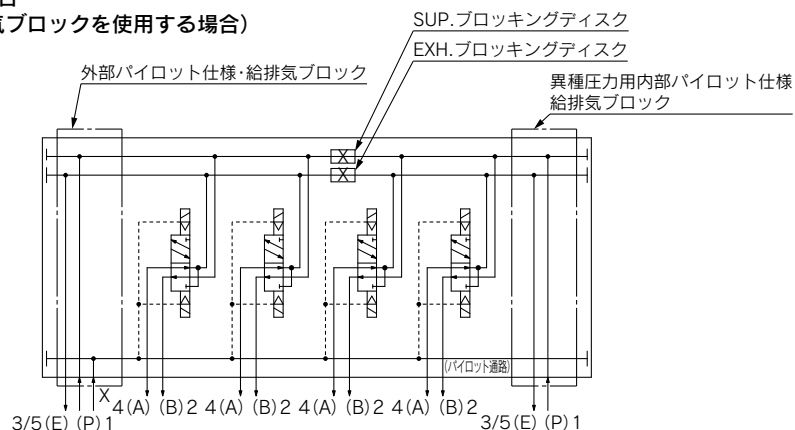
2. 外部パイロットで異種圧仕様を行う場合

(外部パイロット用給排気ブロックを使用する場合)



3. 外部パイロットで異種圧仕様を行う場合

(異種圧力用内部パイロット仕様給排気ブロックを使用する場合)



注1) 異種圧力で使用する場合は高い方の圧力がパイロット通路に供給されるようにしてください。

注2) パイロット通路を仕切る必要がある場合は当社にご確認ください。

SJ4000 コネクタ接続

■SUP.ブロッキングディスク

マニホールドバルブの圧力供給通路にSUP.ブロッキングディスクを入れることにより、高低2種類以上の異なった圧力をひとつのマニホールドに供給することができます。

■EXH.ブロッキングディスク

マニホールドバルブの排気通路にEXH.ブロッキングディスクを入れることにより、バルブの排気が他のバルブに影響しないように分割することができます。

■Xポート用ブロッキングプラグ(SJ4000用)

SJ4000用



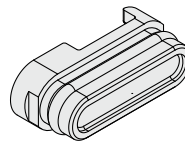
5個単位

シリーズ	品番
SJ4000	SJ4000-44-2A

SJ4000用

1個単位

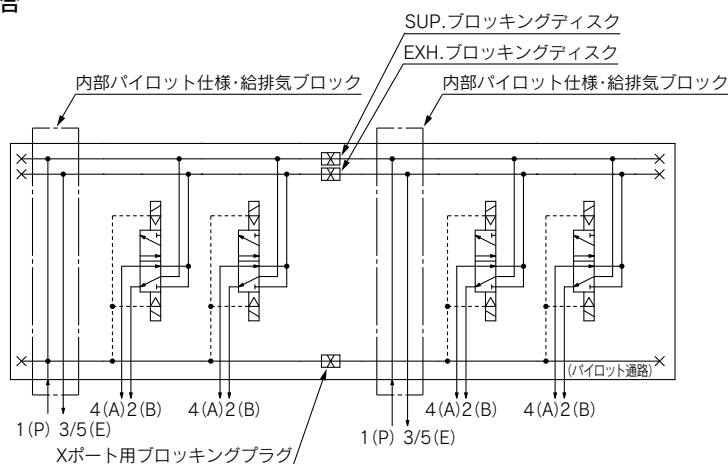
シリーズ	品番
SJ4000	SJ4000-44-1A



[異種圧力空気圧回路図]

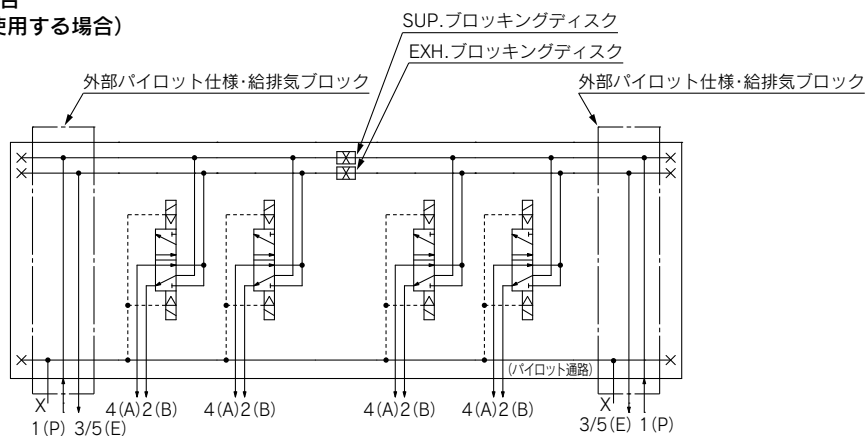
●SJシリーズは給排気ブロックの1(P)ポートより各バルブのパイロットポートにエアを供給しています。異種圧力などで使用する場合は下記回路を参考にSUP./EXH.ポート用ブロッキングディスクおよびXポート用ブロッキングプラグを組合せて使用してください。

1. 内部パイロットで異種圧仕様を行う場合



2. 外部パイロットで異種圧仕様を行う場合

(外部パイロット用給排気ブロックを使用する場合)



注) SJ1000/2000/3000とSJ4000シリーズを混合取付したうえでパイロット(Xポート)にブロッキングプラグを取付ける場合は特注対応になります。

SJ
1000
2000
3000
4000

共通仕様

構造図

プラグイン

FD
フラット

EX180

EX510

プラグイン

個別配線

マニホールド
オプション

オーダー
メイド仕様

SJ3A6

共通仕様
構造図

プラグイン

FD
フラット

プラグイン

個別配線

製品個別
注意事項

SJ1000/2000/3000/4000 Series

コネクタ接続・ケーブル接続・個別配線共通

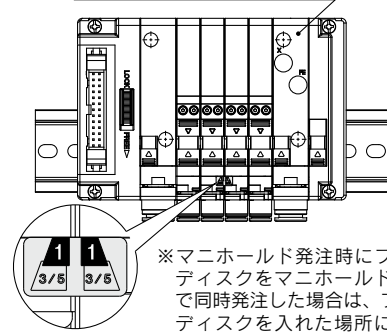
■ブロッキングディスク用表示シール(SJ1000/2000/3000用)

SUP., EXH.ブロッキングディスクを入れたバルブに貼って外から確認するためのシールです。(各3枚入り)

SJ3000-155-1A



異種圧力用内部パイロット仕様
給排気ブロック

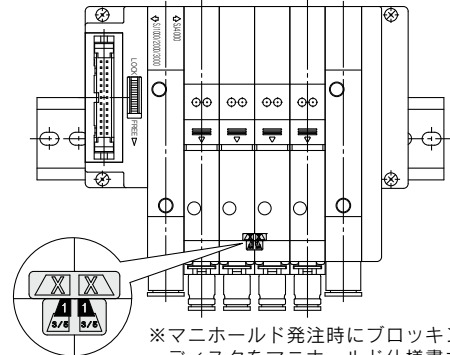
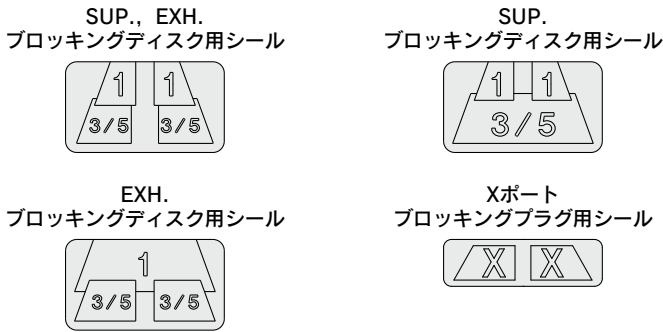


※マニホールド発注時にブロッキングディスクをマニホールド仕様書などで同時発注した場合は、ブロッキングディスクを入れた場所に貼付けされて出荷されます。

■ブロッキングディスク用表示シール(SJ4000用)

SUP., EXH.ブロッキングディスクおよびXポート用ブロッキングプラグを入れたバルブに貼って外から確認するためのシールです。(各3枚入り)

SJ3000-155-2A

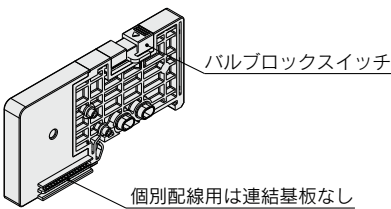


※マニホールド発注時にブロッキングディスクをマニホールド仕様書などで同時発注した場合は、ブロッキングディスクを入れた場所に貼付けされて出荷されます。

■プランキングブロック

バルブを増やす予定のある場合等に配線仕様を合わせ取付けて使用します。

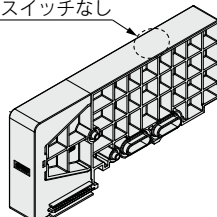
<コネクタ接続用／個別配線用>



SJ1000/2000/3000用

<コネクタ接続用>

バルブロックスイッチなし



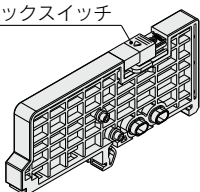
SJ4000用

シリーズ	品番	備考	幅
SJ1000	SJ3000-49-1A	コネクタ接続用(シングル配線)	7.5mm
SJ2000	SJ3000-49-2A	コネクタ接続用(ダブル配線)	
SJ3000	SJ3000-49-2A-N	コネクタ接続用(ダブル配線)	
SJ2000	SJ3000-49-3A	個別配線用	15mm
SJ3000	SJ3000-49-3A-N		
SJ4000 ^{注)}	SJ4000-49-1A	コネクタ接続用(シングル配線)	
	SJ4000-49-2A	コネクタ接続用(ダブル配線)	

注) SJ3A6およびSJ4000にはバルブロックスイッチはありません。

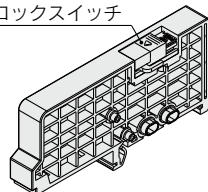
<ケーブル接続用>

バルブロックスイッチ



SJ2000

バルブロックスイッチ



SJ3000

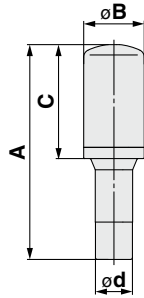
シリーズ	品番	幅
SJ2000	SJ2000-49-4A	7.5mm
SJ3000	SJ3000-49-4A	10mm
SJ3A6 ^{注)}	SJ3000-49-4A-N	

注) SJ3A6にはバルブロックスイッチはありません。

コネクタ接続・ケーブル接続・個別配線共通

■ワンタッチ継手付サイレンサ

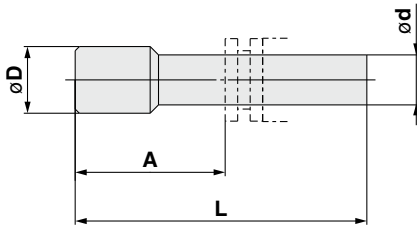
マニホールドの3/5(E:排気)ポートにワンタッチで取付けできるサイレンサです。



シリーズ	型式	有効断面積	A	B	C	φd
SJ1000 SJ2000(φ8)用 SJ3000	AN15-C08	20mm ²	45mm	13mm	20mm	φ8
SJ4000(φ10)用	AN20-C10	30mm ²	57.5mm	16.5mm	30.5mm	φ10

■プラグ

使用しないシリンダポートおよびP, Eポートに挿入します。



寸法表 (mm)

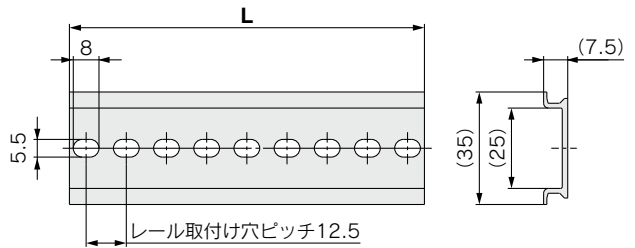
適用管継手サイズ φd	型式	A	L	D
2	KJP-02	8.2	17	3
4	KQ2P-04	16	32	6
6	KQ2P-06	18	35	8
8	KQ2P-08	20.5	39	10
10	KQ2P-10	27.4	43	12
1/8"	KQ2P-01	16	31.5	5
5/32"	KQ2P-03	16	32	6
1/4"	KQ2P-07	18	35	8.5
5/16"	KQ2P-09	20.5	39	10

■DINレール

VZ1000-11-1-□

●L寸法表参照

※□は下記DINレール寸法表よりNo.を記入してください。



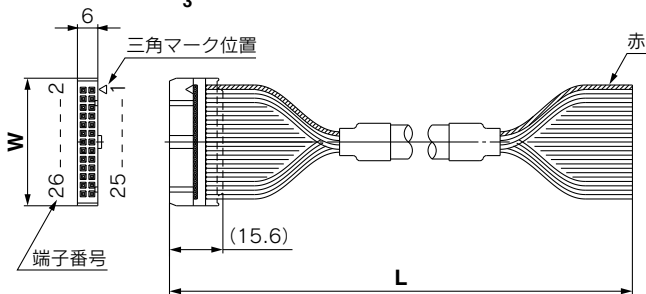
(単位:mm)

No.	S1	0	1	2	3	4	5	6	7	8	9	10	11	12	13	14	15	16	17	18	19	20	21
L寸法	85.5	98	110.5	123	135.5	148	160.5	173	185.5	198	210.5	223	235.5	248	260.5	273	285.5	298	310.5	323	335.5	348	360.5
質量(g)	15.4	17.6	19.9	22.1	24.4	26.6	28.9	31.1	33.4	35.6	37.9	40.1	42.4	44.6	46.9	49.1	51.4	53.6	55.9	58.1	60.4	62.6	64.9

No.	22	23	24	25	26	27	28	29	30	31	32	33	34	35	36	37	38	39	40	41	42	43	44
L寸法	373	385.5	398	410.5	423	435.5	448	460.5	473	485.5	498	510.5	523	535.5	548	560.5	573	585.5	598	610.5	623	635.5	648
質量(g)	67.1	69.4	71.6	73.9	76.1	78.4	80.6	82.9	85.1	87.4	89.6	91.9	94.1	96.4	98.6	100.9	103.1	105.4	107.6	109.9	112.1	114.4	116.6

■フラットケーブル

AXT100-FC□¹/₃



フラットケーブル

ケーブル長さ(L)	10極	20極	26極
1.5m	AXT100-FC10-1	AXT100-FC20-1	AXT100-FC26-1
3m	AXT100-FC10-2	AXT100-FC20-2	AXT100-FC26-2
5m	AXT100-FC10-3	AXT100-FC20-3	AXT100-FC26-3
コネクタ幅(W)	17.2	30	37.5

※市販のコネクタをお求めの場合は、MIL-C-83503準拠品・ストレーンリリーフ付をご使用ください。

コネクタメーカー名

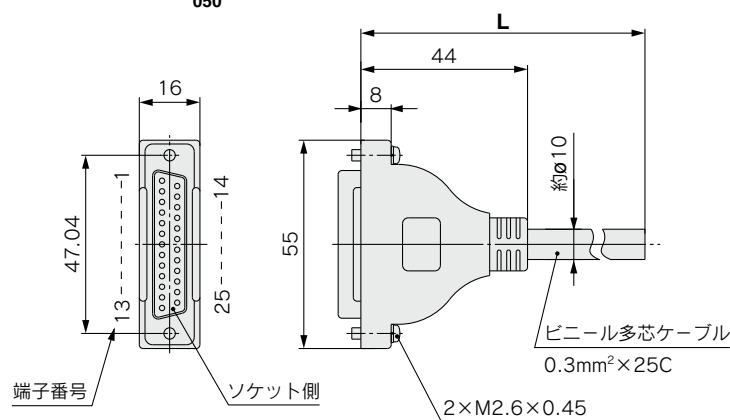
- ヒロセ電機(株)社
- スリーエムジャパン(株)社
- 富士通(株)社
- 日本航空電子工業(株)社
- 日本圧着端子製造(株)社

SJ1000/2000/3000/4000 Series

コネクタ接続・ケーブル接続・個別配線共通

■Dサブコネクタ(25極)／ケーブル

AXT100-DS25-⁰¹⁵
-⁰³⁰
⁰⁵⁰



Dサブコネクタ ケーブル 端子番号別線色表

端子番号	リード線色	ドットマーキング
1	黒	ナシ
2	茶	ナシ
3	赤	ナシ
4	橙	ナシ
5	黄	ナシ
6	桃	ナシ
7	青	ナシ
8	紫	白
9	灰	黒
10	白	黒
11	白	赤
12	黄	赤
13	橙	赤
14	黄	黒
15	桃	黒
16	青	白
17	紫	ナシ
18	灰	ナシ
19	橙	黒
20	赤	白
21	茶	白
22	桃	赤
23	灰	赤
24	黒	白
25	白	ナシ

Dサブコネクタケーブル

ケーブル長さ(L)	アセンブリ品番	備考
1.5m	AXT100-DS25-015	ケーブル25芯 ×24AWG
3m	AXT100-DS25-030	
5m	AXT100-DS25-050	

※市販のコネクタをお求めの場合は、MIL-C-24308準拠品
25極タイプのメス形コネクタをご使用ください。

コネクタメーカー名

- ヒロセ電機(株)社
- 富士通(株)社
- 日本航空電子工業(株)社
- 日本圧着端子製造(株)社

電気特性

項目	特性
導体抵抗 Ω/km, 20℃	65以下
耐圧 V, 1分, AC	1000
絶縁抵抗 MΩkm, 20℃	5以下

注) Dサブコネクタケーブルの最小
曲げ内半径は20mmです。

コネクタ接続・ケーブル接続・個別配線共通

■2連マッキング継手(SJ3000シリーズに設定)

SJ3000-120-1A-C8

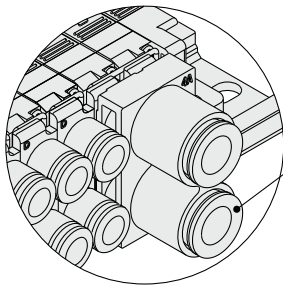
●口径

C8	φ8
N9	φ5/16"

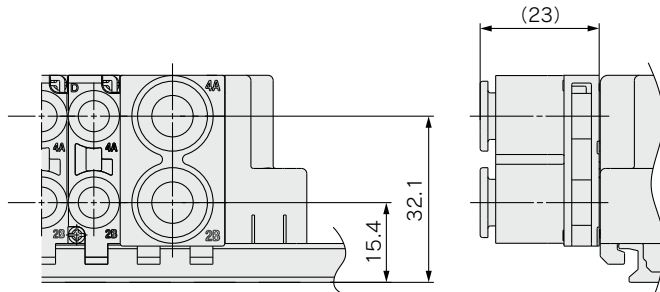
2連分のバルブを同時に作動し、流量を増やす事ができるシリンダポート用の管継手です。口径はφ8およびφ5/16"ワンタッチ管継手です。
 ※バルブに取付けて手配する場合は、バルブ品番をワンタッチ管継手なしの品番で手配し2連マッキング継手品番を併記してください。
 なお、配列が複雑になる場合、マニホールド仕様書にてご指示ください。

手配例

バルブ型式(ワンタッチ管継手なし)
 SJ3160-5CU-**C0**.....2set
 * SJ3000-120-1A-C8 1set
 ↳ *印は組み込み記号です。



C8 : φ8用ワンタッチ管継手
 N9 : φ5/16"用ワンタッチ管継手



SJ
1000
2000
3000
4000

共通仕様

構造図

プラグイン

フラット
Dサプ
リアルト

EX180
EX510

プラグイン

個別配線

マニホールド
オプション

オーダー
メイド仕様

SJ3A6

共通仕様
構造図

プラグイン

フラット
Dサプ
リアルト

プラグイン

個別配線

製品個別
注意事項

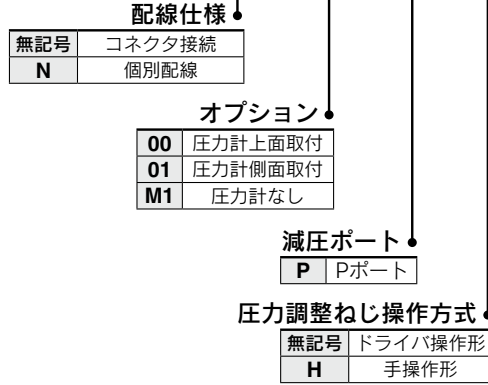
SJ1000/2000/3000 Series

コネクタ接続・個別配線用

■減圧弁ブロック／型式表示方法

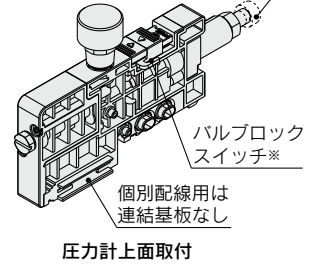
D側より供給された圧力をマニホールド内で減圧する場合に使用します。
減圧弁ブロックよりU側のバルブはすべて減圧されます。

SJ1000/2000/3000用 **SJ3000** - 00 - **P** -

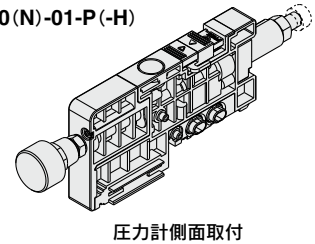


SJ3000(N)-00-P(-H)

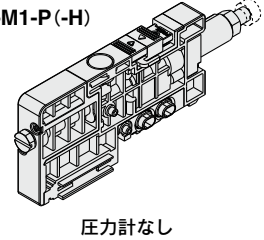
圧力調整ねじ手操作形の場合



SJ3000(N)-01-P(-H)



SJ3000(N)-M1-P(-H)

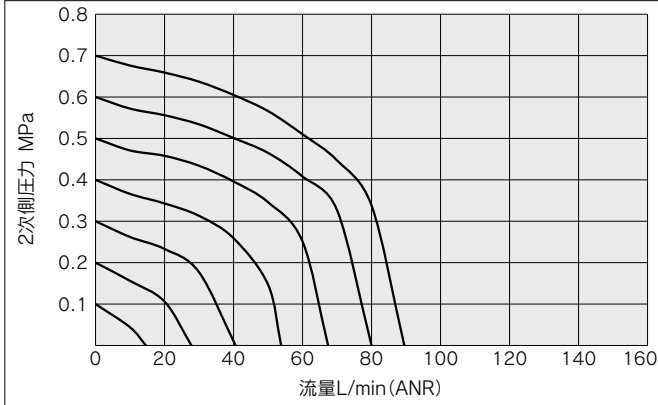


※バルブブロックスイッチはSJ1000/2000/3000用のみです。

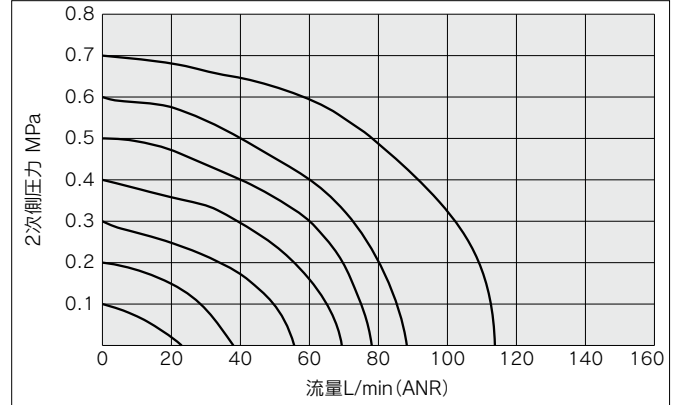
注1) 減圧弁ブロックは、必ずマニホールドの1(P)ポートから加圧してご使用ください。
注2) 減圧弁ブロックをマニホールドに搭載して発注する場合は、マニホールド仕様書にて発注してください。

■流量特性(条件:1次圧力0.7MPa 2位置タイプ電磁弁取付時)

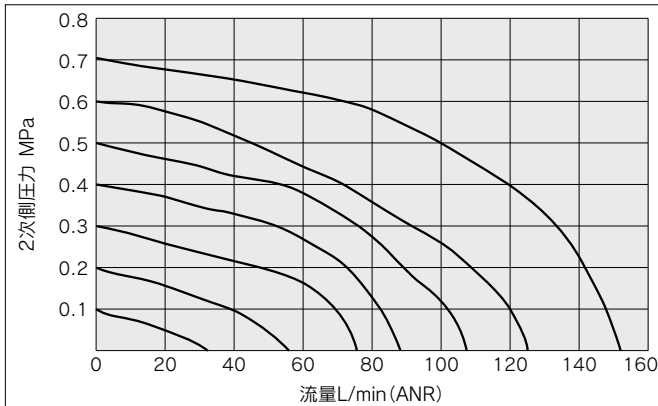
SJ1000
P減圧(P→A, B)



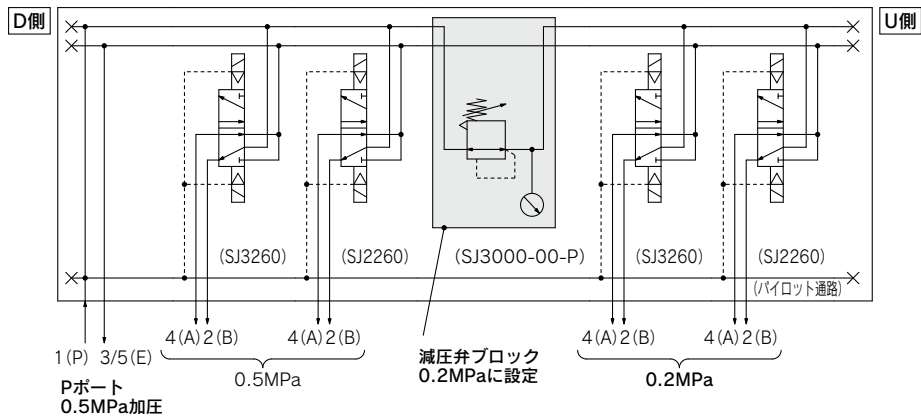
SJ2000
P減圧(P→A, B)



SJ3000
P減圧(P→A, B)

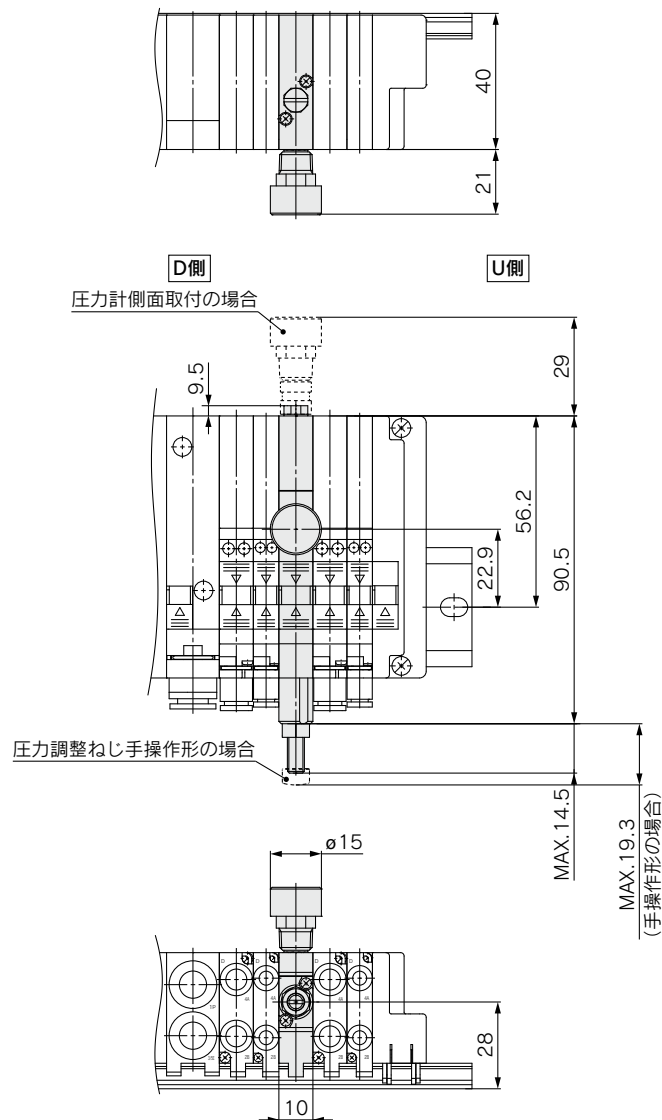


■空気圧回路(減圧弁ブロック取付例)



注) マニホールドのD側からの供給圧力を減圧します。
U側からの供給圧力を減圧することはできません。

■外形寸法図



共通仕様

構造図

プラグイン

フラット
リアルト

EX180

EX510

プラグイン

個別配線

マニホールド
オプション

オーダー
メイド仕様

SJ3A6

共通仕様
構造図

プラグイン

フラット
リアルト

プラグイン

個別配線

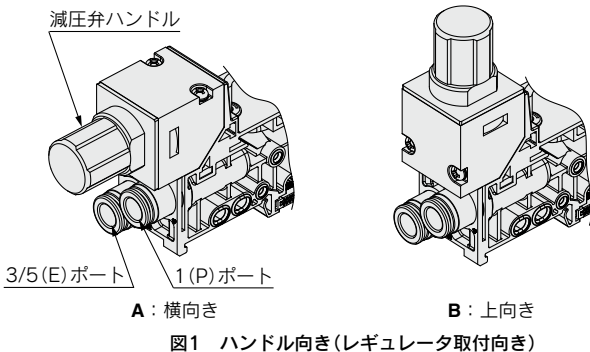
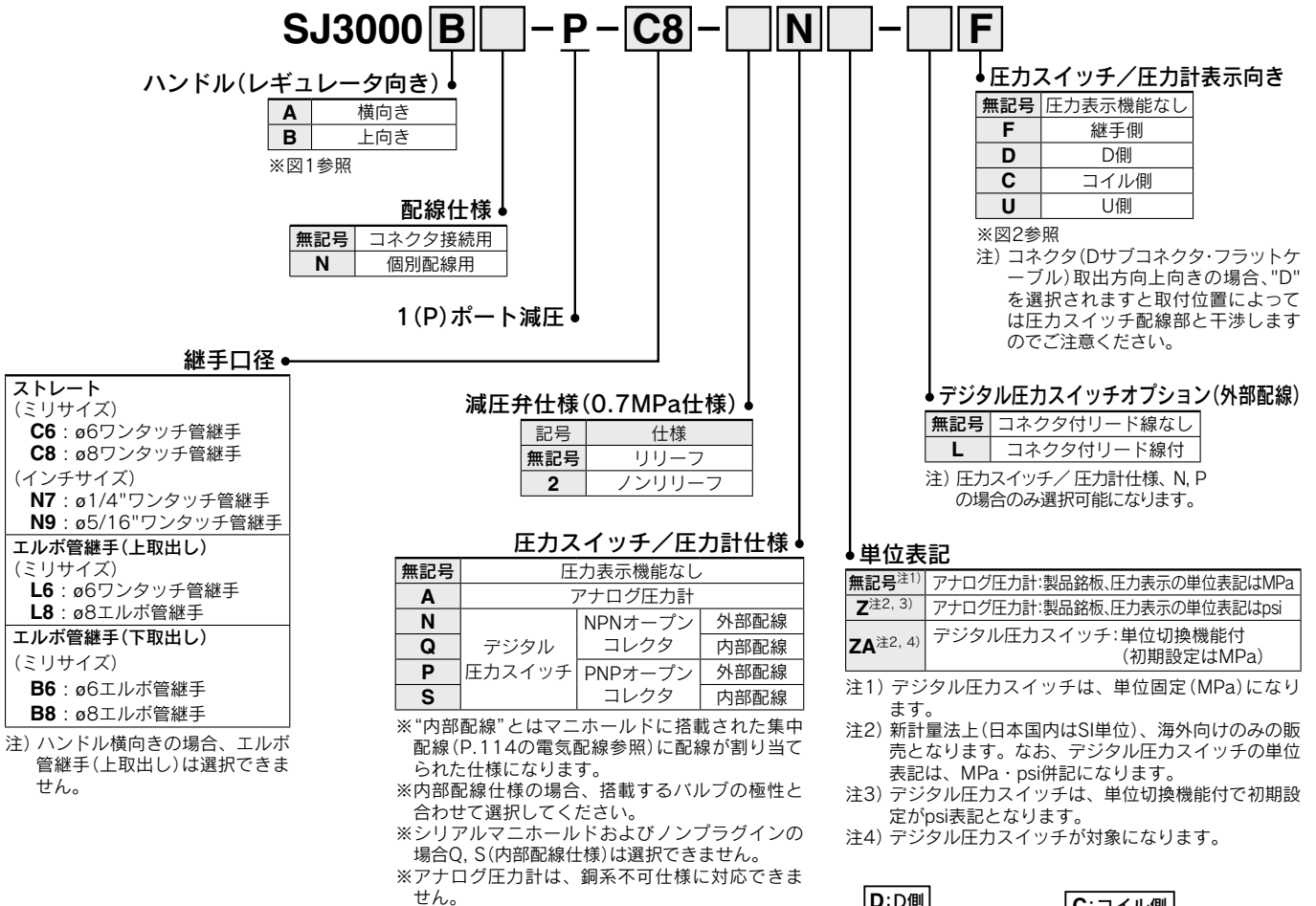
製品個別
注意事項

SJ1000/2000/3000 Series

コネクタ接続・個別配線用

■減圧弁、圧カスイッチ付給排気ブロック(内部パイロット仕様マニホールド用)／型式表示方法

※マニホールドに搭載される場合はマニホールド仕様書でご指示ください。



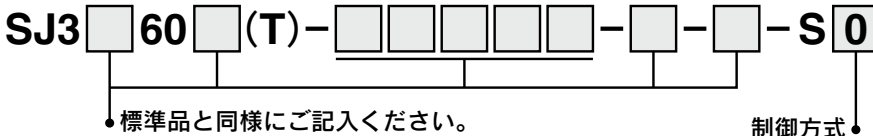
※減圧弁、圧カスイッチ付給排気ブロックは、必ず1(P)ポートから加圧してご使用ください。

※減圧弁の詳細および外部配線仕様の電気回路につきましてはARM11シリーズカタログをご参照ください。

※内部パイロット仕様マニホールドのみの対応になります。

※SJ3A6シリーズ真空破壊弁との組合せはできません。

■SJ3000シリーズ スピードコントローラ付バルブ／型式表示方法



注) スピードコントローラの操作トルクは0.1N・m以下にしてください。

※SJ3000シリーズのみの対応になります。ただし、SJ3□60Aには設定がありません。

※バルブ品番の最後にS0またはS1をご指示ください。

	0	メータアウト	カラー識別:シルバー
	1	メータイン	カラー識別:黒

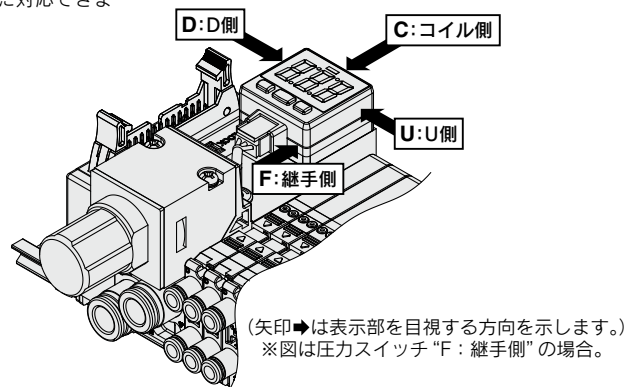
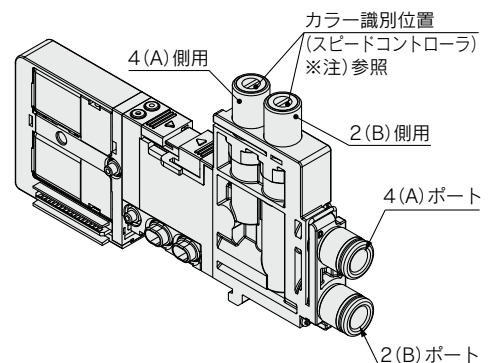
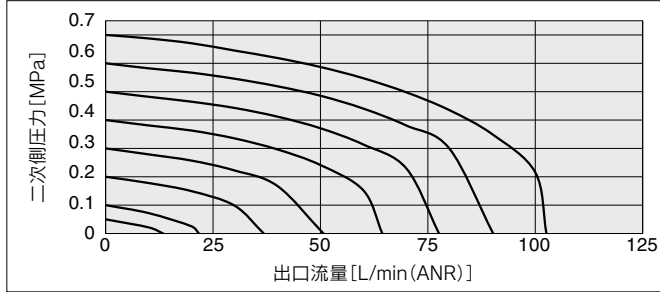


図2 圧カスイッチ／圧力計表示向き記号

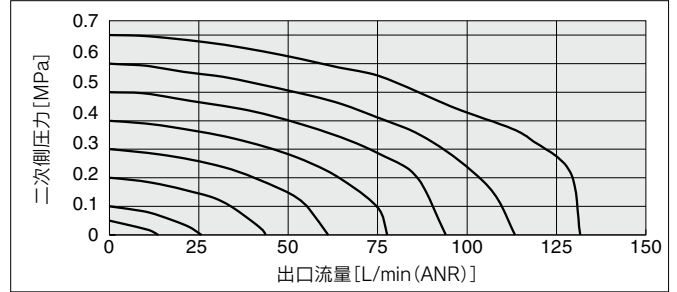


■流量特性

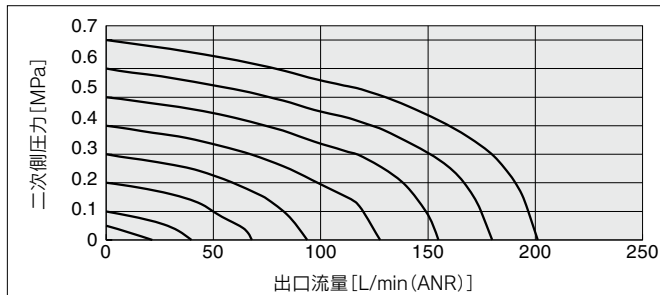
減圧弁ユニット流量特性
SJ1000 流路P→A/B



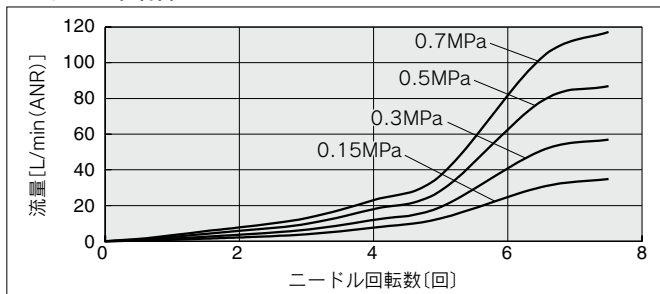
SJ2000 流路P→A/B



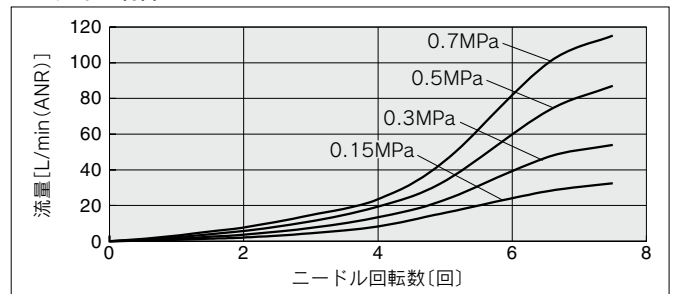
SJ3000 流路P→A/B



スピードコントローラ付バルブ流量特性
メータアウト制御A/B→E



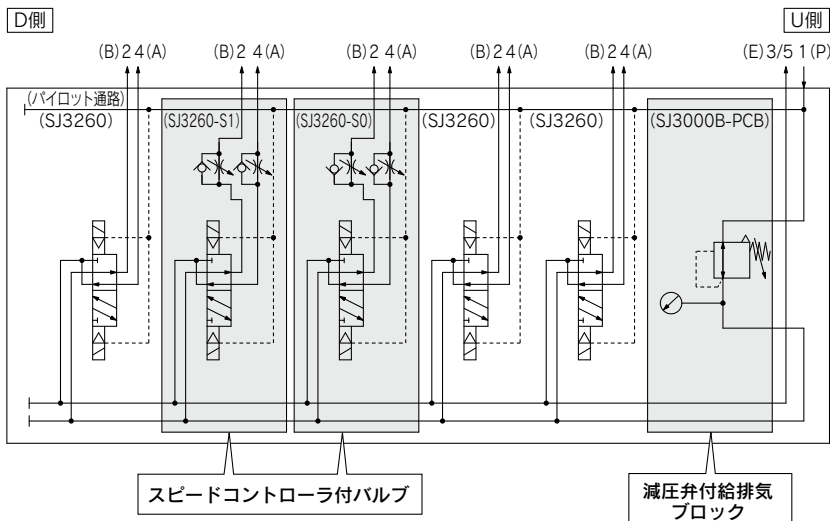
メータイン制御P→A/B



※流量特性は製品単体での特性です。配管、回路、圧力条件等により異なります。
また、流量特性のニードル回転数ゼロ位置は、製品の仕様上バラツキがあります。

■空気圧回路

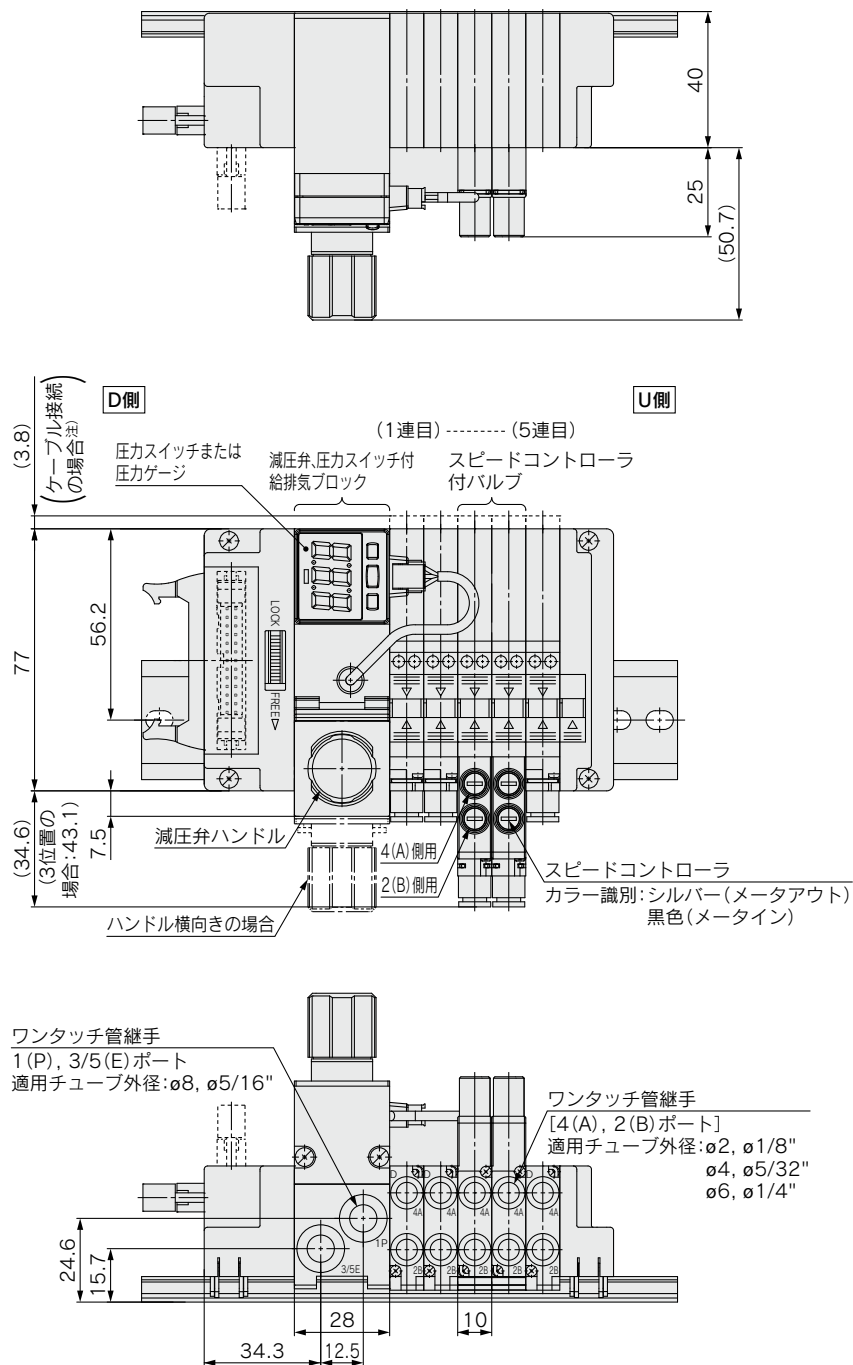
(減圧弁、圧カスイッチ付給排気ブロック、スピードコントローラ付バルブ取付例)



SJ1000/2000/3000 Series

コネクタ接続・個別配線用

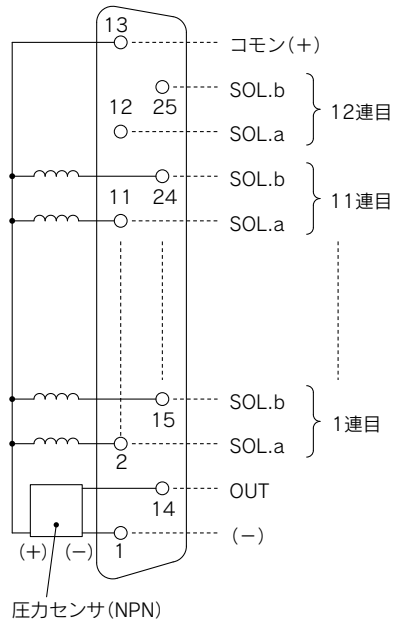
■減圧弁、圧カスイッチ付給排気ブロック、スピードコントローラ付バルブ／外形寸法図



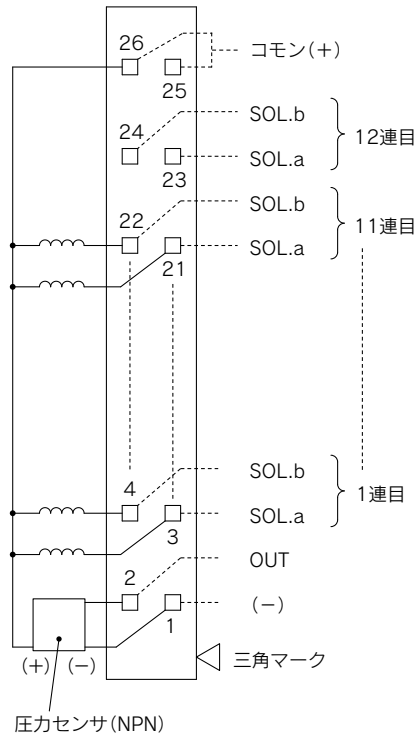
注) 減圧弁、圧カスイッチ付給排気ブロックはプラグインタイプ ケーブル接続マニホールドには搭載できません。

■減圧弁、圧力スイッチ付給排気ブロック搭載時のマニホールド電気配線(内部配線、圧力スイッチNPNの場合)

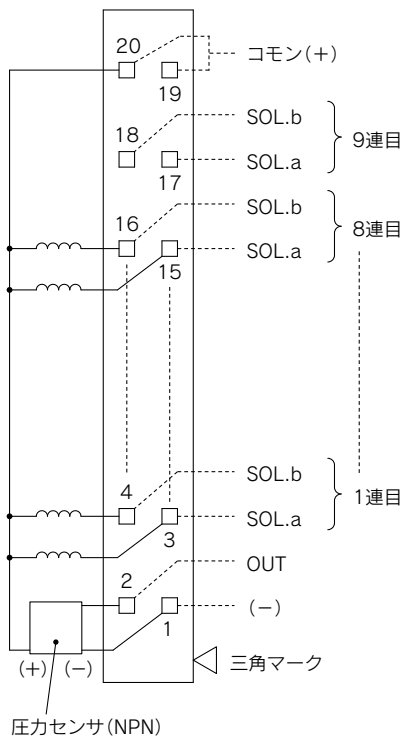
Dサブコネクタタイプ(25極)



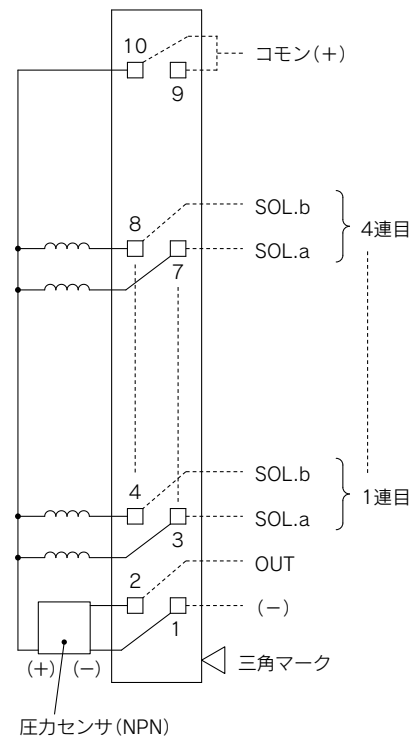
フラットケーブルタイプ(26極)



フラットケーブルタイプ(20極)



フラットケーブルタイプ(10極)



注1) 本図は減圧弁、圧力スイッチ付給排気ブロックをコネクタブロックと1連目のバルブの間に取付けた場合を示します。
注2) コネクタ接続マニホールドのみの対応になります。

SJ1000/2000/3000 Series

コネクタ接続用

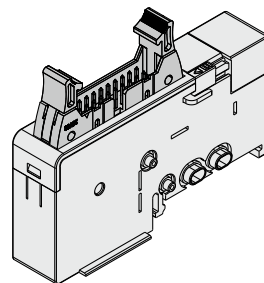
■中間コネクタブロック

マニホールドの中間に入れて使用できるコネクタブロックです。

同一マニホールド内でバルブの電気制御を分けたい場合または制御点数が不足した場合などに使用します。

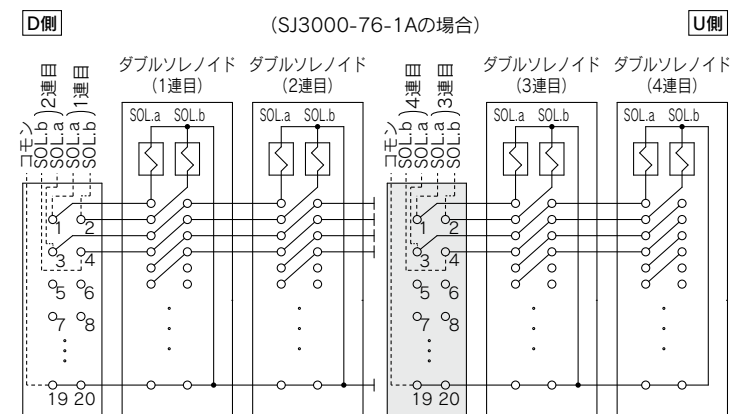
シリーズ	品番	備考
SJ1000 SJ2000 SJ3000	SJ3000-76-1A	フラットケーブルタイプ(20極)
	SJ3000-76-4A	フラットケーブルタイプ(26極)

注) 中間コネクタブロックをマニホールドに搭載して発注する場合は、マニホールド仕様書にて発注してください。



フラットケーブルタイプ(20極)の場合

■中間コネクタブロック配線例

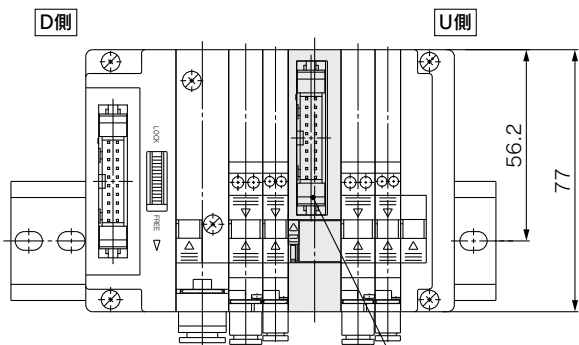
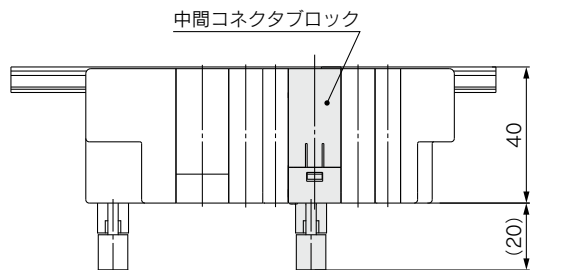


コネクタブロック

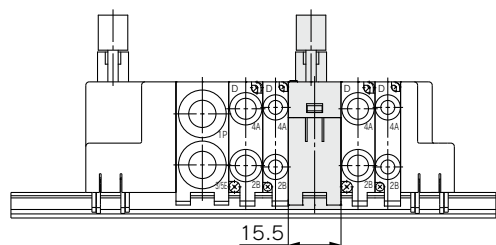
中間コネクタブロック

※中間コネクタブロックを搭載した位置よりU側のソレノイドバルブを制御できます。

■外形寸法図



適用コネクタ: 20極MILタイプ
ストレーンリリーフ付
(MIL-C-83503準拠品)



※本図はSJ3000-76-1Aの場合を示しております。

SJ1000/2000/3000 Series オーダーメイド仕様

詳しい寸法・仕様および納期につきましては当社にご確認ください。



SJ
1000
2000
3000
4000

共通仕様
構造図

プラグイン

FDサブ
リアット

EX180

EX510

プラグイン

個別配線

マウント
オプション

オーダー
メイド仕様

SJ3A6

共通仕様
構造図

プラグイン

FDサブ
リアット

プラグイン

個別配線

製品個別
注意事項

表示記号
-X90

1 主弁フッ素ゴム仕様

主弁部ゴム材質がフッ素ゴム仕様なので次の用途などに使用できます。

1. 推奨タービン油以外の給油使用時に、スプール弁パッキン膨潤による作動不良が発生、またはその可能性がある場合。
2. 空気源中にオゾンの侵入および発生がある場合。

品番 SJ $\frac{2}{3}$ \square 60 \square (T) - \square \square \square \square \square - \square - \square - X90

● 標準品と同様にご記入ください。

注) -X90シリーズは主弁ゴム材質のみフッ素ゴム仕様で、耐熱用としては使用できませんのでご注意ください。

表示記号
-X110

2 スプリングリターン仕様(デュアル3ポート弁N.C./N.C.)

供給圧が排気された場合、内蔵のスプリングにより主弁を強制的にOFF位置に戻します。

品番 SJ $\frac{1}{3}$ A60 (K) (T) - \square \square \square \square \square - \square - X110

● 標準品と同様にご記入ください。

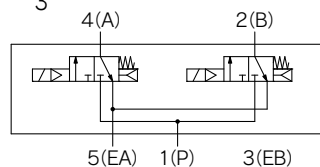
応答時間：20ms(SJ1000), 30ms(SJ2000/3000)

最大作動頻度：3Hz

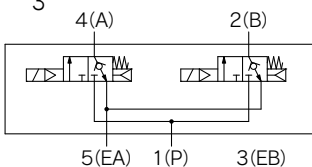
その他仕様は標準品をご参照ください。

JIS記号

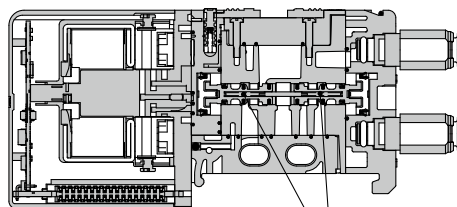
SJ $\frac{1}{3}$ A60 (T) - X110 [N.C.弁×2台]



SJ $\frac{1}{3}$ A60K (T) - X110 (背圧防止弁付)



$\frac{1}{3}$ SJ A60 (T) - X110 [N.C.弁×2台]



リターンスプリング

3 薄型給排気ブロック仕様

-X225

標準給排気ブロック15.5mmに対し、薄型給排気ブロック10.2mmとなり、省スペース化。
1(P)ポートおよび3/5(E)ポートの継手口径は、ストレート(ミリサイズ)C6:ø6ワンタッチ管継手となります。

4ポートソレノイドバルブ

ブラグイン

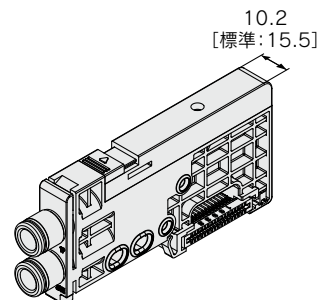
品番 **SS5J** $\frac{1}{2}$ - **60** **D** - - **X225**

- 標準品と同様にご記入ください。
ただしパイロット仕様のサイレンサ内蔵(S, RS)の設定はありません。

ノンブラグイン

品番 **SS5J** $\frac{2}{3}$ - **60** - - **X225**

- 標準品と同様にご記入ください。
ただしパイロット仕様のサイレンサ内蔵(S, RS)の設定はありません。



- 注1) バルブの同時作動など流量が不足する場合は、給排気ブロック取付位置[B(両側)]の選定または、-X225を使用せず標準マニホールドを使用してください。
注2) 発注の際は搭載するバルブ等の品番と併記のうえご発注ください。(マニホールド品番のみの手配はできません。)
注3) 搭載するバルブは、各マニホールドのソレノイドバルブ型式表示方法をご確認ください。
注4) 本特注マニホールドに2連マッチング継手等組込みのできないオプションがあります。詳細はマニホールド仕様書にてご確認ください。
注5) サイレンサ(AN10-C6)使用時には3ポジションバルブおよびスピードコントローラ付バルブと隣り合う配置はできません。

流量特性表

シリーズ	管接続口径		流量特性					
	1 (P) 3/5 (E)	4, 2 (A, B)	1→4/2 (P→A/B)			4/2→3/5 (A/B→E)		
			C [dm ³ /(s·bar)]	b	Cv	C [dm ³ /(s·bar)]	b	Cv
SJ1000	C6	C2	0.12	0.54	0.04	0.13	0.49	0.04
		C4	0.26	0.29	0.07	0.30	0.23	0.08
SJ2000	C6	C2	0.13	0.55	0.04	0.13	0.53	0.04
		C4	0.30	0.31	0.08	0.34	0.33	0.08
		M3	0.18	0.48	0.06	0.20	0.26	0.06
SJ3000	C6	C2	0.13	0.66	0.04	0.14	0.60	0.04
		C4	0.38	0.17	0.10	0.45	0.15	0.11
		C6	0.45	0.19	0.12	0.51	0.19	0.12
		M5	0.40	0.26	0.11	0.45	0.18	0.11

- 注1) マニホールドベース(5連)取付時の値。2位置タイプ単独作動の場合。
注2) SJ3000A(大流量タイプ)およびSJ4000は除く。

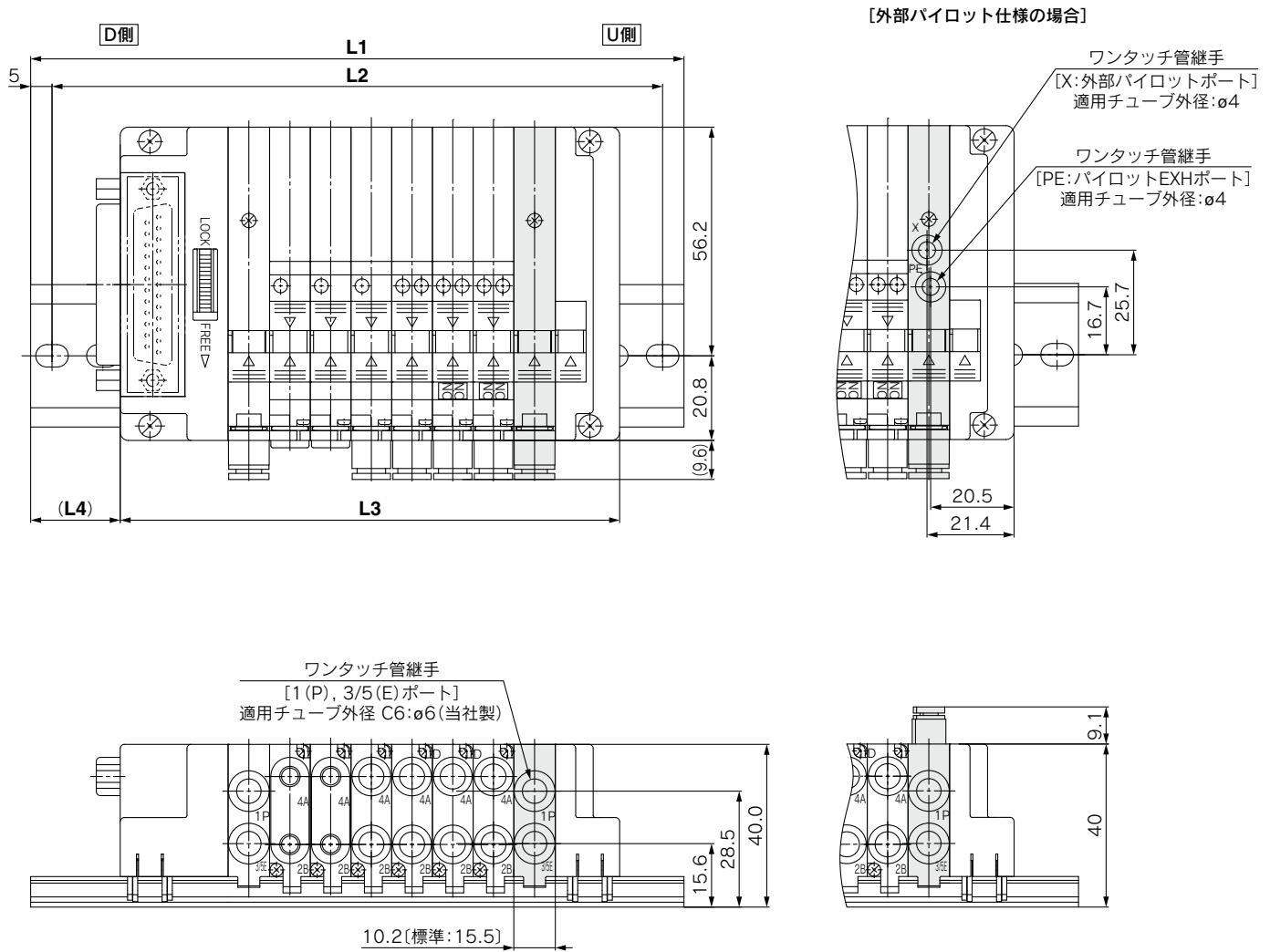
3 薄型給排気ブロック仕様

-X225

共通仕様

構造図

外形寸法図



プラグイン

FDサブ

EX180 EX510

プラグイン

個別配線

マウント

オーダーメイド仕様

SJ3A6

共通仕様

プラグイン

FDサブ

プラグイン

個別配線

製品個別

L: 寸法表

SS5J1-60FD□-□U-X225

L \ n	n: 連数																							
	1	2	3	4	5	6	7	8	9	10	11	12	13	14	15	16	17	18	19	20	21	22	23	24
L1	98	98	110.5	110.5	123	123	135.5	135.5	148	148	160.5	160.5	173	173	185.5	185.5	198	210.5	210.5	223	223	235.5	235.5	248
L2	87.5	87.5	100	100	112.5	112.5	125	125	137.5	137.5	150	150	162.5	162.5	175	175	187.5	200	200	212.5	212.5	225	225	237.5
L3	59	65.5	72	78.5	85	91.5	98	104.5	111	117.5	124	130.5	137	143.5	150	156.5	163	169.5	176	182.5	189	195.5	202	208.5
L4	22.5	19	22	19	22	18.5	21.5	18.5	21.5	18	21	18	21	17.5	20.5	17.5	20.5	23.5	20	23	20	23	19.5	22.5

SS5J1-60FD□-□B-X225

L \ n	n: 連数																							
	1	2	3	4	5	6	7	8	9	10	11	12	13	14	15	16	17	18	19	20	21	22	23	24
L1	110.5	110.5	123	123	135.5	135.5	148	148	160.5	160.5	173	173	185.5	185.5	198	198	210.5	210.5	223	223	235.5	235.5	248	248
L2	100	100	112.5	112.5	125	125	137.5	137.5	150	150	162.5	162.5	175	175	187.5	187.5	200	200	212.5	212.5	225	225	237.5	237.5
L3	69.2	75.7	82.2	88.7	95.2	101.7	108.2	114.7	121.2	127.7	134.2	140.7	147.2	153.7	160.2	166.7	173.2	179.7	186.2	192.7	199.2	205.7	212.2	218.7
L4	23.5	20.5	23.5	20	23	20	23	19.5	22.5	19.5	22.5	19	22	19	22	18.5	21.5	18.5	21.5	18	21	18	21	17.5

SJ1000/2000/3000 Series

表示記号

3 薄型給排気ブロック仕様

-X225

L:寸法表

SS5J1-60PD□-□U-X225

n:連数

L \ n	1	2	3	4	5	6	7	8	9	10	11	12	13	14	15	16	17	18	19	20	21	22	23	24
L1	98	98	110.5	110.5	123	123	135.5	135.5	148	148	160.5	160.5	173	185.5	185.5	198	198	210.5	210.5	223	223	235.5	235.5	248
L2	87.5	87.5	100	100	112.5	112.5	125	125	137.5	137.5	150	150	162.5	175	175	187.5	187.5	200	200	212.5	212.5	225	225	237.5
L3	59	65.5	72	78.5	85	91.5	98	104.5	111	117.5	124	130.5	137	143.5	150	156.5	163	169.5	176	182.5	189	195.5	202	208.5
L4	23	19.5	22.5	19.5	22.5	19	22	19	22	18.5	21.5	18.5	21.5	24.5	21	24	21	24	20.5	23.5	20.5	23.5	20	23

SS5J1-60PD□-□B-X225

n:連数

L \ n	1	2	3	4	5	6	7	8	9	10	11	12	13	14	15	16	17	18	19	20	21	22	23	24
L1	110.5	110.5	123	123	135.5	135.5	148	148	160.5	160.5	173	173	185.5	185.5	198	198	210.5	210.5	223	223	235.5	235.5	248	260.5
L2	100	100	112.5	112.5	125	125	137.5	137.5	150	150	162.5	162.5	175	175	187.5	187.5	200	200	212.5	212.5	225	225	237.5	250
L3	69.2	75.7	82.2	88.7	95.2	101.7	108.2	114.7	121.2	127.7	134.2	140.7	147.2	153.7	160.2	166.7	173.2	179.7	186.2	192.7	199.2	205.7	212.2	218.7
L4	24	20.5	23.5	20.5	23.5	20	23	20	23	19.5	22.5	19.5	22.5	19	22	19	22	18.5	21.5	18.5	21.5	18	21	24

SS5J1-60SV/Q□D-□U-X225

n:連数

L \ n	1	2	3	4	5	6	7	8	9	10	11	12	13	14	15	16
L1	123	123	135.5	135.5	148	148	160.5	160.5	173	173	185.5	185.5	198	198	210.5	210.5
L2	112.5	112.5	125	125	137.5	137.5	150	150	162.5	162.5	175	175	187.5	187.5	200	200
L3	89.4	95.9	102.4	108.9	115.4	121.9	128.4	134.9	141.4	147.9	154.4	160.9	167.4	173.9	180.4	186.9
L4	17	13.5	16.5	13.5	16.5	13	16	13	16	12.5	15.5	12.5	15.5	12	15	12

L \ n	17	18	19	20	21	22	23	24	25	26	27	28	29	30	31	32
L1	223	223	235.5	248	248	260.5	260.5	273	273	285.5	285.5	298	298	310.5	310.5	323
L2	212.5	212.5	225	237.5	237.5	250	250	262.5	262.5	275	275	287.5	287.5	300	300	312.5
L3	193.4	199.9	206.4	212.9	219.4	225.9	232.4	238.9	245.4	251.9	258.4	264.9	271.4	277.9	284.4	290.9
L4	15	11.5	14.5	17.5	14.5	17.5	14	17	14	17	13.5	16.5	13.5	16.5	13	16

SS5J1-60SV/Q□D-□B-X225

n:連数

L \ n	1	2	3	4	5	6	7	8	9	10	11	12	13	14	15	16
L1	123	135.5	148	148	160.5	160.5	173	173	185.5	185.5	198	198	210.5	210.5	223	223
L2	112.5	125	137.5	137.5	150	150	162.5	162.5	175	175	187.5	187.5	200	200	212.5	212.5
L3	99.6	106.1	112.6	119.1	125.6	132.1	138.6	145.1	151.6	158.1	164.6	171.1	177.6	184.1	190.6	197.1
L4	11.5	14.5	17.5	14.5	17.5	14	17	14	17	13.5	16.5	13.5	16.5	13	16	13

L \ n	17	18	19	20	21	22	23	24	25	26	27	28	29	30	31	32
L1	235.5	235.5	248	248	260.5	260.5	273	273	285.5	285.5	298	310.5	310.5	323	323	335.5
L2	225	225	237.5	237.5	250	250	262.5	262.5	275	275	287.5	300	300	312.5	312.5	325
L3	203.6	210.1	216.6	223.1	229.6	236.1	242.6	249.1	255.6	262.1	268.6	275.1	281.6	288.1	294.6	301.1
L4	16	12.5	15.5	12.5	15.5	12	15	12	15	11.5	14.5	17.5	14.5	17.5	14	17

SS5J1-60S6B□D-□U-X225

n:連数

L \ n	1	2	3	4	5	6	7	8	9	10	11	12	13	14	15	16
L1	135.5	148	148	160.5	160.5	173	173	185.5	185.5	198	198	210.5	210.5	223	223	235.5
L2	125	137.5	137.5	150	150	162.5	162.5	175	175	187.5	187.5	200	200	212.5	212.5	225
L3	106.6	113.1	119.6	126.1	132.6	139.1	145.6	152.1	158.6	165.1	171.6	178.1	184.6	191.1	197.6	204.1
L4	14.5	17.5	14	17	14	17	13.5	16.5	13.5	16.5	13	16	13	16	12.5	15.5

SS5J1-60S6B□D-□B-X225

n:連数

L \ n	1	2	3	4	5	6	7	8	9	10	11	12	13	14	15	16
L1	148	148	160.5	160.5	173	173	185.5	185.5	198	210.5	210.5	223	223	235.5	235.5	248
L2	137.5	137.5	150	150	162.5	162.5	175	175	187.5	200	200	212.5	212.5	225	225	237.5
L3	116.8	123.3	129.8	136.3	142.8	149.3	155.8	162.3	168.8	175.3	181.8	188.3	194.8	201.3	207.8	214.3
L4	15.5	12.5	15.5	12	15	12	15	11.5	14.5	17.5	14.5	17.5	14	17	14	17

表示記号

-X225

3 薄型給排気ブロック仕様

L:寸法表

SS5J2-60FD□-□U-X225

n:連数

L \ n	1	2	3	4	5	6	7	8	9	10	11	12	13	14	15	16	17	18	19	20	21	22	23	24
L1	98	98	110.5	123	123	135.5	135.5	148	160.5	160.5	173	173	185.5	198	198	210.5	210.5	223	235.5	235.5	248	248	260.5	273
L2	87.5	87.5	100	112.5	112.5	125	125	137.5	150	150	162.5	162.5	175	187.5	187.5	200	200	212.5	225	225	237.5	237.5	250	262.5
L3	60	67.5	75	82.5	90	97.5	105	112.5	120	127.5	135	142.5	150	157.5	165	172.5	180	187.5	195	202.5	210	217.5	225	232.5
L4	22	18	20.5	23	19.5	22	18	20.5	23	19.5	22	18	20.5	23	19.5	22	18	20.5	23	19.5	22	18	20.5	23

SS5J2-60FD□-□B-X225

n:連数

L \ n	1	2	3	4	5	6	7	8	9	10	11	12	13	14	15	16	17	18	19	20	21	22	23	24
L1	110.5	110.5	123	123	135.5	148	148	160.5	160.5	173	185.5	185.5	198	198	210.5	223	223	235.5	235.5	248	260.5	260.5	273	273
L2	100	100	112.5	112.5	125	137.5	137.5	150	150	162.5	175	175	187.5	187.5	200	212.5	212.5	225	225	237.5	250	250	262.5	262.5
L3	70.2	77.7	85.2	92.7	100.2	107.7	115.2	122.7	130.2	137.7	145.2	152.7	160.2	167.7	175.2	182.7	190.2	197.7	205.2	212.7	220.2	227.7	235.2	242.7
L4	23	19.5	22	18	20.5	23	19.5	22	18	20.5	23	19.5	22	18	20.5	23	19.5	22	18	20.5	23	19.5	22	18

SS5J2-60PD□-□U-X225

n:連数

L \ n	1	2	3	4	5	6	7	8	9	10	11	12	13	14	15	16	17	18	19	20	21	22	23	24
L1	98	98	110.5	123	123	135.5	135.5	148	160.5	160.5	173	173	185.5	198	198	210.5	210.5	223	235.5	235.5	248	248	260.5	273
L2	87.5	87.5	100	112.5	112.5	125	125	137.5	150	150	162.5	162.5	175	187.5	187.5	200	200	212.5	225	225	237.5	237.5	250	262.5
L3	60	67.5	75	82.5	90	97.5	105	112.5	120	127.5	135	142.5	150	157.5	165	172.5	180	187.5	195	202.5	210	217.5	225	232.5
L4	22.5	18.5	21	23.5	20	22.5	18.5	21	23.5	20	22.5	18.5	21	23.5	20	22.5	18.5	21	23.5	20	22.5	18.5	21	23.5

SS5J2-60PD□-□B-X225

n:連数

L \ n	1	2	3	4	5	6	7	8	9	10	11	12	13	14	15	16	17	18	19	20	21	22	23	24
L1	110.5	110.5	123	123	135.5	148	148	160.5	160.5	173	185.5	185.5	198	198	210.5	223	223	235.5	235.5	248	260.5	260.5	273	273
L2	100	100	112.5	112.5	125	137.5	137.5	150	150	162.5	175	175	187.5	187.5	200	212.5	212.5	225	225	237.5	250	250	262.5	262.5
L3	70.2	77.7	85.2	92.7	100.2	107.7	115.2	122.7	130.2	137.7	145.2	152.7	160.2	167.7	175.2	182.7	190.2	197.7	205.2	212.7	220.2	227.7	235.2	242.7
L4	23.5	19.5	22	18.5	21	23.5	19.5	22	18.5	21	23.5	19.5	22	18.5	21	23.5	19.5	22	18.5	21	23.5	19.5	22	18.5

SS5J2-60SV/Q□D-□U-X225

n:連数

L \ n	1	2	3	4	5	6	7	8	9	10	11	12	13	14	15	16
L1	123	123	135.5	148	148	160.5	160.5	173	185.5	185.5	198	198	210.5	223	223	235.5
L2	112.5	112.5	125	137.5	137.5	150	150	162.5	175	175	187.5	187.5	200	212.5	212.5	225
L3	90.4	97.9	105.4	112.9	120.4	127.9	135.4	142.9	150.4	157.9	165.4	172.9	180.4	187.9	195.4	202.9
L4	16.5	12.5	15	17.5	14	16.5	12.5	15	17.5	14	16.5	12.5	15	17.5	14	16.5

L \ n	17	18	19	20	21	22	23	24	25	26	27	28	29	30	31	32
L1	235.5	248	260.5	260.5	273	273	285.5	298	298	310.5	310.5	323	335.5	335.5	348	348
L2	225	237.5	250	250	262.5	262.5	275	287.5	287.5	300	300	312.5	325	325	337.5	337.5
L3	210.4	217.9	225.4	232.9	240.4	247.9	255.4	262.9	270.4	277.9	285.4	292.9	300.4	307.9	315.4	322.9
L4	12.5	15	17.5	14	16.5	12.5	15	17.5	14	16.5	12.5	15	17.5	14	16.5	12.5

SS5J2-60SV/Q□D-□B-X225

n:連数

L \ n	1	2	3	4	5	6	7	8	9	10	11	12	13	14	15	16
L1	135.5	135.5	148	148	160.5	173	173	185.5	185.5	198	210.5	210.5	223	223	235.5	248
L2	125	125	137.5	137.5	150	162.5	162.5	175	175	187.5	200	200	212.5	212.5	225	237.5
L3	100.6	108.1	115.6	123.1	130.6	138.1	145.6	153.1	160.6	168.1	175.6	183.1	190.6	198.1	205.6	213.1
L4	17.5	13.5	16	12.5	15	17.5	13.5	16	12.5	15	17.5	13.5	16	12.5	15	17.5

L \ n	17	18	19	20	21	22	23	24	25	26	27	28	29	30	31	32
L1	248	260.5	260.5	273	285.5	285.5	298	298	310.5	323	323	335.5	335.5	348	360.5	360.5
L2	237.5	250	250	262.5	275	275	287.5	287.5	300	312.5	312.5	325	325	337.5	350	350
L3	220.6	228.1	235.6	243.1	250.6	258.1	265.6	273.1	280.6	288.1	295.6	303.1	310.6	318.1	325.6	333.1
L4	13.5	16	12.5	15	17.5	13.5	16	12.5	15	17.5	13.5	16	12.5	15	17.5	13.5

SJ
1000
2000
3000
4000

共通仕様

構造図

プラグイン

FDサブ

EX180

EX510

プラグイン

個別配線

マホールド

オーダー

メイド仕様

SJ3A6

共通仕様

プラグイン

FDサブ

プラグイン

個別配線

製品個別

注意事項

SJ1000/2000/3000 Series

表示記号

3 薄型給排気ブロック仕様

-X225

L:寸法表

SS5J2-60S6B□D-□U-X225

n:連数

n	1	2	3	4	5	6	7	8	9	10	11	12	13	14	15	16
L1	135.5	148	148	160.5	173	173	185.5	185.5	198	210.5	210.5	223	223	235.5	248	248
L2	125	137.5	137.5	150	162.5	162.5	175	175	187.5	200	200	212.5	225	225	237.5	237.5
L3	107.6	115.1	122.6	130.1	137.6	145.1	152.6	160.1	167.6	175.1	182.6	190.1	197.6	205.1	212.6	220.1
L4	14	16.5	12.5	15	17.5	14	16.5	12.5	15	17.5	14	16.5	12.5	15	17.5	14

SS5J2-60S6B□D-□B-X225

n:連数

n	1	2	3	4	5	6	7	8	9	10	11	12	13	14	15	16
L1	148	160.5	160.5	173	173	185.5	198	198	210.5	210.5	223	235.5	235.5	248	248	260.5
L2	137.5	150	150	162.5	162.5	175	187.5	187.5	200	200	212.5	225	225	237.5	250	250
L3	117.8	125.3	132.8	140.3	147.8	155.3	162.8	170.3	177.8	185.3	192.8	200.3	207.8	215.3	222.8	230.3
L4	15	17.5	14	16.5	12.5	15	17.5	14	16.5	12.5	15	17.5	14	16.5	12.5	15

SS5J2-60-□U-X225

n:連数

n	1	2	3	4	5	6	7	8	9	10	11	12	13	14	15	16	17	18	19	20
L1	85.5	85.5	98	98	110.5	123	123	135.5	135.5	148	160.5	160.5	173	173	185.5	198	198	210.5	210.5	223
L2	75	75	87.5	87.5	100	112.5	112.5	125	125	137.5	150	150	162.5	162.5	175	187.5	187.5	200	200	212.5
L3	50.4	57.9	65.4	72.9	80.4	87.9	95.4	102.9	110.4	117.9	125.4	132.9	140.4	147.9	155.4	162.9	170.4	177.9	185.4	192.9
L4	17.5	14	16.5	12.5	15	17.5	14	16.5	12.5	15	17.5	14	16.5	12.5	15	17.5	14	16.5	12.5	15

SS5J2-60-□B-X225

n:連数

n	1	2	3	4	5	6	7	8	9	10	11	12	13	14	15	16	17	18	19	20
L1	85.5	98	110.5	110.5	123	123	135.5	148	148	160.5	160.5	173	185.5	185.5	198	198	210.5	223	223	235.5
L2	75	87.5	100	100	112.5	112.5	125	137.5	137.5	150	150	162.5	175	175	187.5	187.5	200	212.5	212.5	225
L3	60.6	68.1	75.6	83.1	90.6	98.1	105.6	113.1	120.6	128.1	135.6	143.1	150.6	158.1	165.6	173.1	180.6	188.1	195.6	203.1
L4	12.5	15	17.5	13.5	16	12.5	15	17.5	13.5	16	12.5	15	17.5	13.5	16	12.5	15	17.5	13.5	16

SS5J3-60FD□-□U-X225

n:連数

n	1	2	3	4	5	6	7	8	9	10	11	12	13	14	15	16	17	18	19	20	21	22	23	24
L1	98	110.5	123	123	135.5	148	160.5	173	185.5	185.5	198	210.5	223	235.5	235.5	248	260.5	273	285.5	285.5	298	310.5	323	335.5
L2	87.5	100	112.5	112.5	125	137.5	150	162.5	175	175	187.5	200	212.5	225	225	237.5	250	262.5	275	275	287.5	300	312.5	325
L3	62.5	72.5	82.5	92.5	102.5	112.5	122.5	132.5	142.5	152.5	162.5	172.5	182.5	192.5	202.5	212.5	222.5	232.5	242.5	252.5	262.5	272.5	282.5	292.5
L4	20.5	22	23	18	19	20	21.5	22.5	23.5	18.5	19.5	21	22	23	18	19	20.5	21.5	22.5	17.5	18.5	20	21	22

SS5J3-60FD□-□B-X225

n:連数

n	1	2	3	4	5	6	7	8	9	10	11	12	13	14	15	16	17	18	19	20	21	22	23	24
L1	110.5	123	123	135.5	148	160.5	173	185.5	185.5	198	210.5	223	235.5	235.5	248	260.5	273	285.5	285.5	298	310.5	323	335.5	348
L2	100	112.5	112.5	125	137.5	150	162.5	175	175	187.5	200	212.5	225	225	237.5	250	262.5	275	275	287.5	300	312.5	325	337.5
L3	72.7	82.7	92.7	102.7	112.7	122.7	132.7	142.7	152.7	162.7	172.7	182.7	192.7	202.7	212.7	222.7	232.7	242.7	252.7	262.7	272.7	282.7	292.7	302.7
L4	22	23	18	19	20	21.5	22.5	23.5	18.5	19.5	21	22	23	18	19	20.5	21.5	22.5	17.5	18.5	20	21	22	23

SS5J3-60PD□-□U-X225

n:連数

n	1	2	3	4	5	6	7	8	9	10	11	12	13	14	15	16	17	18	19	20	21	22	23	24
L1	98	110.5	123	123	135.5	148	160.5	173	185.5	185.5	198	210.5	223	235.5	235.5	248	260.5	273	285.5	298	298	310.5	323	335.5
L2	87.5	100	112.5	112.5	125	137.5	150	162.5	175	175	187.5	200	212.5	225	225	237.5	250	262.5	275	287.5	287.5	300	312.5	325
L3	62.5	72.5	82.5	92.5	102.5	112.5	122.5	132.5	142.5	152.5	162.5	172.5	182.5	192.5	202.5	212.5	222.5	232.5	242.5	252.5	262.5	272.5	282.5	292.5
L4	21	22	23.5	18	19.5	20.5	21.5	23	24	19	20	21	22.5	23.5	18.5	19.5	20.5	22	23	24	19	20	21.5	22.5

SS5J3-60PD□-□B-X225

n:連数

n	1	2	3	4	5	6	7	8	9	10	11	12	13	14	15	16	17	18	19	20	21	22	23	24
L1	110.5	123	123	135.5	148	160.5	173	185.5	185.5	198	210.5	223	235.5	235.5	248	260.5	273	285.5	298	298	310.5	323	335.5	348
L2	100	112.5	112.5	125	137.5	150	162.5	175	175	187.5	200	212.5	225	225	237.5	250	262.5	275	287.5	287.5	300	312.5	325	337.5
L3	72.7	82.7	92.7	102.7	112.7	122.7	132.7	142.7	152.7	162.7	172.7	182.7	192.7	202.7	212.7	222.7	232.7	242.7	252.7	262.7	272.7	282.7	292.7	302.7
L4	22	23.5	18	19.5	20.5	21.5	23	24	19	20	21	22.5	23.5	18.5	19.5	20.5	22	23	24	19	20	21.5	22.5	23.5

3 薄型給排気ブロック仕様

L:寸法表

SS5J3-60SV/Q□D-□U-X225

n:連数

L \ n	1	2	3	4	5	6	7	8	9	10	11	12	13	14	15	16
L1	123	135.5	148	148	160.5	173	185.5	198	198	210.5	223	235.5	248	260.5	260.5	273
L2	112.5	125	137.5	137.5	150	162.5	175	187.5	187.5	200	212.5	225	237.5	250	250	262.5
L3	92.9	102.9	112.9	122.9	132.9	142.9	152.9	162.9	172.9	182.9	192.9	202.9	212.9	222.9	232.9	242.9
L4	15	16	17.5	12	13.5	14.5	15.5	17	11.5	13	14	15	16.5	17.5	12.5	13.5
L \ n	17	18	19	20	21	22	23	24	25	26	27	28	29	30	31	32
L1	285.5	298	310.5	310.5	323	335.5	348	360.5	373	373	385.5	398	410.5	423	423	435.5
L2	275	287.5	300	300	312.5	325	337.5	350	362.5	362.5	375	387.5	400	412.5	412.5	425
L3	252.9	262.9	272.9	282.9	292.9	302.9	312.9	322.9	332.9	342.9	352.9	362.9	372.9	382.9	392.9	402.9
L4	14.5	16	17	12	13	14	15.5	16.5	17.5	12.5	13.5	15	16	17	12	13

SS5J3-60SV/Q□D-□B-X225

n:連数

L \ n	1	2	3	4	5	6	7	8	9	10	11	12	13	14	15	16
L1	135.5	148	148	160.5	173	185.5	198	198	210.5	223	235.5	248	260.5	260.5	273	285.5
L2	125	137.5	137.5	150	162.5	175	187.5	187.5	200	212.5	225	237.5	250	250	262.5	275
L3	103.1	113.1	123.1	133.1	143.1	153.1	163.1	173.1	183.1	193.1	203.1	213.1	223.1	233.1	243.1	253.1
L4	16	17.5	12	13.5	14.5	15.5	17	11.5	13	14	15	16.5	17.5	12.5	13.5	14.5
L \ n	17	18	19	20	21	22	23	24	25	26	27	28	29	30	31	32
L1	298	310.5	310.5	323	335.5	348	360.5	373	373	385.5	398	410.5	423	423	435.5	448
L2	287.5	300	300	312.5	325	337.5	350	362.5	362.5	375	387.5	400	412.5	412.5	425	437.5
L3	263.1	273.1	283.1	293.1	303.1	313.1	323.1	333.1	343.1	353.1	363.1	373.1	383.1	393.1	403.1	413.1
L4	16	17	12	13	14	15.5	16.5	17.5	12.5	13.5	15	16	17	12	13	14.5

SS5J3-60S6B□D-□U-X225

n:連数

L \ n	1	2	3	4	5	6	7	8	9	10	11	12	13	14	15	16
L1	135.5	148	160.5	173	185.5	185.5	198	210.5	223	235.5	235.5	248	260.5	273	285.5	298
L2	125	137.5	150	162.5	175	175	187.5	200	212.5	225	225	237.5	250	262.5	275	287.5
L3	110.1	120.1	130.1	140.1	150.1	160.1	170.1	180.1	190.1	200.1	210.1	220.1	230.1	240.1	250.1	260.1
L4	12.5	14	15	16	17	12	13.5	14.5	15.5	16.5	11.5	13	14	15	16	17.5

SS5J3-60S6B□D-□B-X225

n:連数

L \ n	1	2	3	4	5	6	7	8	9	10	11	12	13	14	15	16
L1	148	160.5	173	185.5	185.5	198	210.5	223	235.5	235.5	248	260.5	273	285.5	298	298
L2	137.5	150	162.5	175	175	187.5	200	212.5	225	225	237.5	250	262.5	275	287.5	287.5
L3	120.3	130.3	140.3	150.3	160.3	170.3	180.3	190.3	200.3	210.3	220.3	230.3	240.3	250.3	260.3	270.3
L4	14	15	16	17	12	13.5	14.5	15.5	16.5	11.5	13	14	15	16	17.5	12.5

SS5J3-60-□U-X225

n:連数

L \ n	1	2	3	4	5	6	7	8	9	10	11	12	13	14	15	16	17	18	19	20
L1	85.5	98	98	110.5	123	135.5	148	148	160.5	173	185.5	198	210.5	210.5	223	235.5	248	260.5	260.5	273
L2	75	87.5	87.5	100	112.5	125	137.5	137.5	150	162.5	175	187.5	200	200	212.5	225	237.5	250	250	262.5
L3	52.9	62.9	72.9	82.9	92.9	102.9	112.9	122.9	132.9	142.9	152.9	162.9	172.9	182.9	192.9	202.9	212.9	222.9	232.9	242.9
L4	16	17.5	12.5	13.5	14.5	15.5	17	12	13	14	15	16.5	17.5	12.5	13.5	14.5	16	17	12	13

SS5J3-60-□B-X225

n:連数

L \ n	1	2	3	4	5	6	7	8	9	10	11	12	13	14	15	16	17	18	19	20
L1	98	98	110.5	123	135.5	148	148	160.5	173	185.5	198	210.5	210.5	223	235.5	248	260.5	260.5	273	285.5
L2	87.5	87.5	100	112.5	125	137.5	137.5	150	162.5	175	187.5	200	200	212.5	225	237.5	250	250	262.5	275
L3	63.1	73.1	83.1	93.1	103.1	113.1	123.1	133.1	143.1	153.1	163.1	173.1	183.1	193.1	203.1	213.1	223.1	233.1	243.1	253.1
L4	17.5	12.5	13.5	14.5	15.5	17	12	13	14	15	16.5	17.5	12.5	13.5	14.5	16	17	12	13	14

共通仕様

構造図

プラグイン

FDサブ

EX180

EX510

プラグイン

個別配線

マホールド

オーダーメイド仕様

SJ3A6

共通仕様

プラグイン

FDサブ

プラグイン

個別配線

製品個別

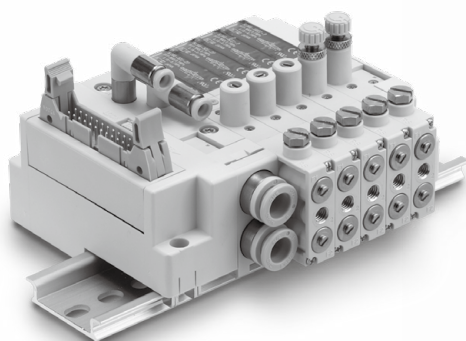
注意事項

絞り弁付真空破壊弁

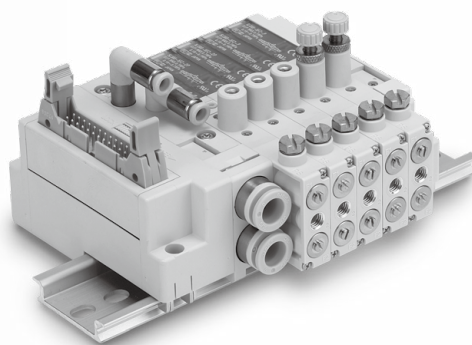
SJ3A6 Series

プラグインタイプ

P.127 コネクタ接続
Dサブコネクタ
フラットケーブル
シリアル配線 / EX180
シリアル配線 / EX510

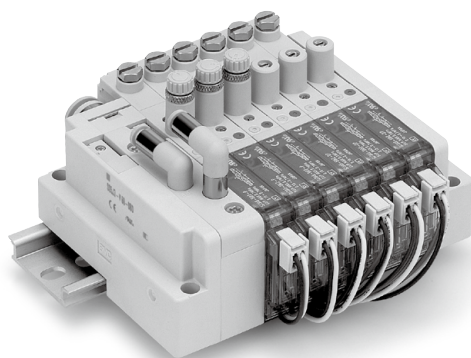


P.129 ケーブル接続
Dサブコネクタ
フラットケーブル



ノンプラグインタイプ 個別配線

P.133 個別配線



SJ
1000
2000
3000
4000

共通仕様

構造図

プラグイン

Dサブ
フラット

EX180

EX510

ノン
プラグイン

個別配線

マウント
オプション

オーダー
メイド仕様

SJ3A6

共通仕様
構造図

プラグイン

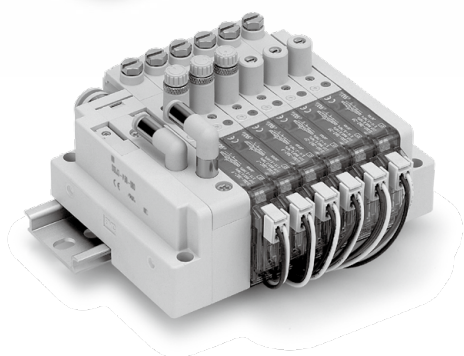
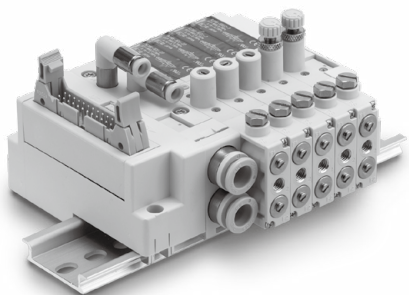
Dサブ
フラット
シリアル

ノン
プラグイン

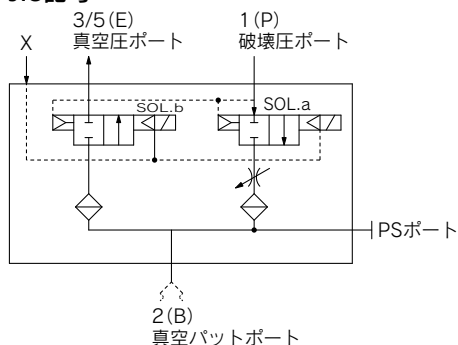
個別配線

製品個別
注意事項

絞り弁付真空破壊弁 SJ3A6 Series 共通仕様



JIS記号



応答時間

バルブ型式	応答時間 ms(0.5MPa時)
SJ3A6-□□-□	19

質量表

バルブ型式	質量 g
SJ3A6-□□-P	79

マニホールドバルブ仕様

弁構造	絞り弁付3位置3ポート弁	
使用流体	空気	
使用圧力範囲 MPa	破壊圧力ポート1(P)	0.25~0.7
	真空圧ポート3/5(E)	-100kPa~0.7 ^{注1)}
	パイロットXポート	0.25~0.7 ^{注2)}
周囲温度および使用流体温度 °C	-10~50(ただし凍結なきこと)	
最大作動頻度 Hz	3	
マニュアル(手動操作)	ノンロックプッシュ式	
	プッシュ・ターンロック式ドライブ操作形	
絞り弁操作方式	手操作形	
	ドライブ操作形	
パイロット方式	外部パイロット/パイロット弁個別排気形	
給油	不要	
取付姿勢	自由	
耐衝撃/耐振動 m/s ² 注3)	150/30	
保護構造	防塵	

注1) 用途に応じて正圧での使用可能。

注2) パイロットXポートの圧力は破壊ポート1(P)の圧力と同圧以上でご使用ください。

注3) 耐衝撃：落下式衝撃試験機で主弁・可動鉄心の軸方向および、直角方向、通電および非通電に各条件でそれぞれ1回試験したとき誤作動なし。(初期における値)

耐振動：45~2000Hz 1掃引、主弁・可動鉄心の軸方向および、直角方向、通電および非通電に各条件で試験したとき誤作動なし。(初期における値)

ソレノイド仕様

コイル定格電圧	DC24V, DC12V	
許容電圧変動	定格電圧の±10%*	
消費電力 W	標準	0.4
	節電回路付(長期連続通電タイプ)	0.15 [※] [起動0.4、保持0.15]
サージ電圧保護回路	ダイオード	
インジケータタイプ	LED	

*ZおよびTタイプ(節電回路付)につきましては内部回路により電圧降下がありますので、許容電圧変動は下記範囲でご使用ください。

Zタイプ DC24V: -7%~+10%

DC12V: -4%~+10%

Tタイプ DC24V: -5%~+10%

DC12V: -6%~+10%

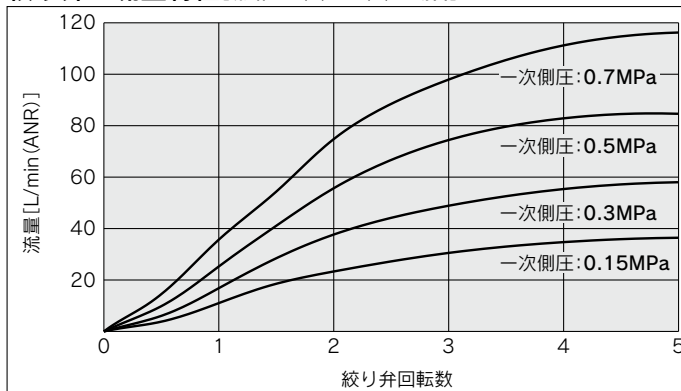
※詳細はP.140をご参照ください。

流量特性

流量特性(絞り弁全開時)

バルブ型式	1(P)→2(B)		2(B)→3/5(E)				
	2(B)ポート管口径	C[dm ³ /(s·bar)]	b	Cv	C[dm ³ /(s·bar)]	b	Cv
SJ3A6-□□-□	M5	0.24	0.19	0.05	0.40	0.18	0.10

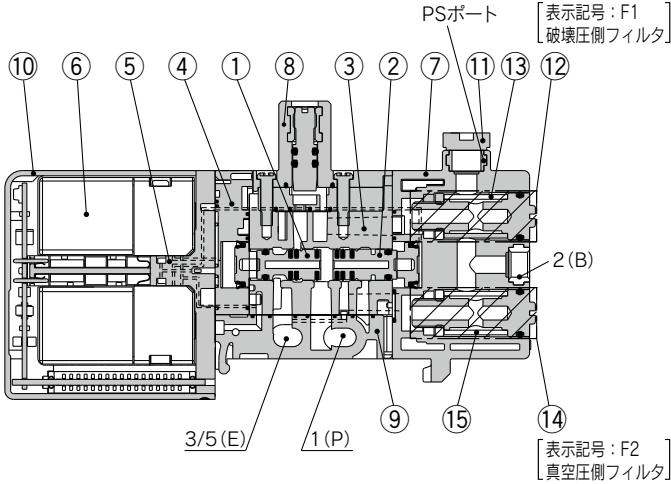
絞り弁の流量特性[流路 1(P)→2(B)の場合]



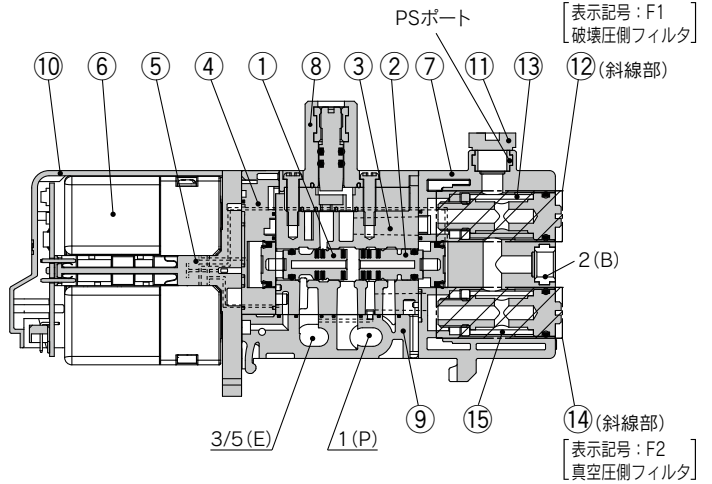
SJ3A6 Series 構造図／回路例

構造図

コネクタ接続



ケーブル接続



構成部品

番号	部品名	材質	備考
1	スプール弁	樹脂/HNBR	A側(破壊圧切替用)
2	スプール弁	樹脂/HNBR	B側(真空圧切替用)
3	ボディ	亜鉛ダイカスト	—
4	アダプタプレート	樹脂	ホワイト
5	パイロットアダプタ	樹脂	ホワイト
6	パイロット弁	—	—
7	エンドカバー	樹脂	ホワイト
8	絞り弁ブロック ^{注)}	樹脂	ホワイト
9	ボトムカバー	樹脂	ホワイト
10	ランプカバー	樹脂	ライトブルー

注) 絞り弁ブロックの絞り弁の操作トルクは0.3N・m以下にしてください。

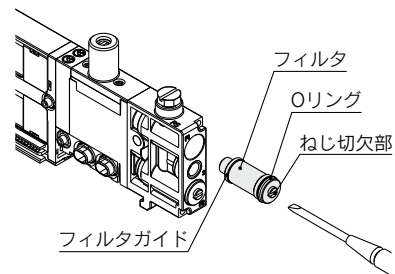
交換部品

番号	部品名	品番	備考
11	プラグ	M-5P	PSポートプラグ付の場合
12	フィルタAss'y	SJ3000-110-1A	1μm 白色(破壊圧側)
13	フィルタ	SJ3000-107-1A	1μm 白色(破壊圧側)、5個入り
14	フィルタAss'y	SJ3000-110-2A	30μm 薄紫色(真空圧側)
15	フィルタ	SJ3000-107-2A	30μm 薄紫色(真空圧側)、5個入り

〈フィルタ交換要領〉

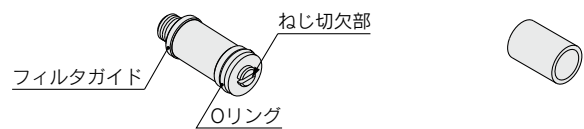
フィルタが目詰まりし、吸引力の低下、応答時間が遅い等の現象が起きた際には、運転を止めて、フィルタの交換を行ってください。

1. 精密ドライバでフィルタAss'y (⑫または⑭)を本体から外す。
2. フィルタガイドを手で回し外す。
3. フィルタ (⑬または⑮)を交換し、フィルタガイドを手で軽く締める。この際フィルタAss'yのOリングに異物等がないことをご確認ください。
4. フィルタAss'yを本体に戻す。
(締付トルク:0.12N・m)

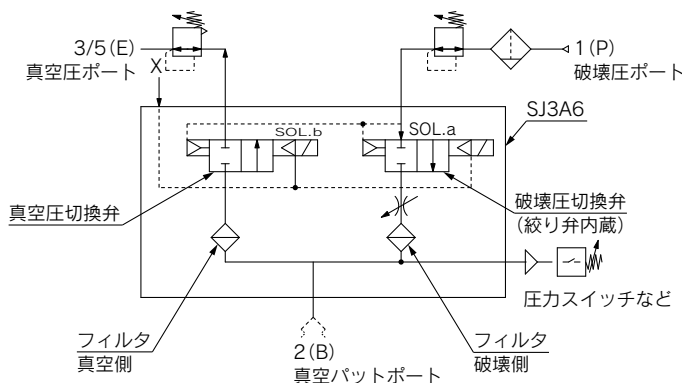


プラグ(M-5P)の締付トルク:1N・mまたは手締め後、締込み工具を用いて1/4回転増し締めしてください。

- ⑫⑭フィルタAss'y(フィルタ付) ⑬⑮フィルタ(5個入り)



吸着搬送システム回路例



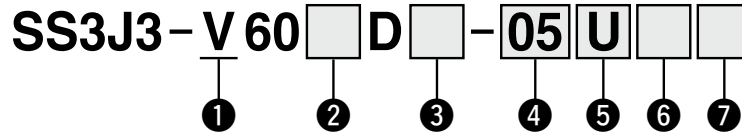
プラグイン コネクタ接続 絞り弁付真空破壊弁 SJ3A6 Series



マニホールド品番のみの手配はできません。
手配例に従い必ずソレノイドバルブの手配
を同時に行ってください。

型式表示方法

●絞り弁付真空破壊弁マニホールド



① 絞り弁付真空破壊弁タイプ

② コネクタ種類

記号	取付位置	詳細ページ	備考
F	Dサブコネクタタイプ	P.29	パラレル配線
P	フラットケーブル26極タイプ		
PG	フラットケーブル20極タイプ		
PH	フラットケーブル10極タイプ		
S 	EX180シリアル伝送タイプ	P.61	シリアル配線
S6B 	EX510シリアル伝送タイプ	P.77	

③ コネクタ取出方向

パラレル配線仕様の場合、コネクタ取出方向(1:上向き、2:横向き)を選択する必要があります。詳しくはP.29をご参照ください。

④ バルブ連数

F: Dサブコネクタ

記号	連数
01	1連
⋮	⋮
12	12連

P: フラットケーブルコネクタ(26極) PG: フラットケーブルコネクタ(20極)

記号	連数
01	1連
⋮	⋮
12	12連

記号	連数
01	1連
⋮	⋮
09	9連

PH: フラットケーブルコネクタ(10極)

記号	連数
01	1連
⋮	⋮
04	4連

S6B : EX510シリアル伝送タイプ

記号	連数
01	1連
⋮	⋮
08	8連

S : EX180シリアル伝送タイプ

記号	連数	備考
01	1連	シリアルの種類によって連数に制限がありますので詳しくはP.61をご参照ください。
⋮	⋮	
16	16連	

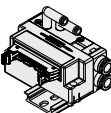
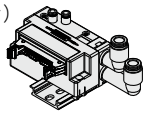
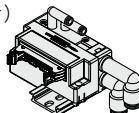
※ブランキングブロックの数も含まれます。ブランキングブロックはダブル配線仕様をご選定ください。

⑤ 給排気ブロック取付位置

U	U側
D	D側
B	両側
M*	特殊仕様

※特殊仕様の場合(管接続口径φ8以外の指示も含む)はマニホールド仕様書で別途ご指示ください。

⑥ 給排気ブロック管継手仕様

無記号	L	B
ストレート管継手 X,PEポート: エルボ管継手 	エルボ管継手(上向き) X,PEポート: ストレート管継手 	エルボ管継手(下向き) X,PEポート: エルボ管継手 

※給排気ブロック取付位置Mの場合は、無記号となります。また、このマニホールドは標準で外部パイロット仕様になります。

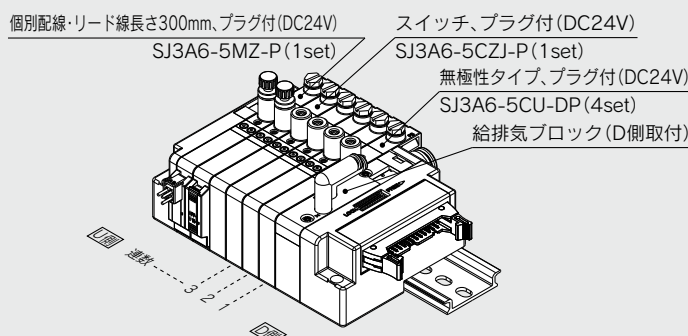
⑦ DINレール長さ指定

無記号	標準長さ
2	2連用 標準長さより長いレールを指定してください。
⋮	⋮
16	16連用

※バルブ連数の最大連数を超えないようご選定ください。

マニホールドアセンブリの表示方法(手配例)

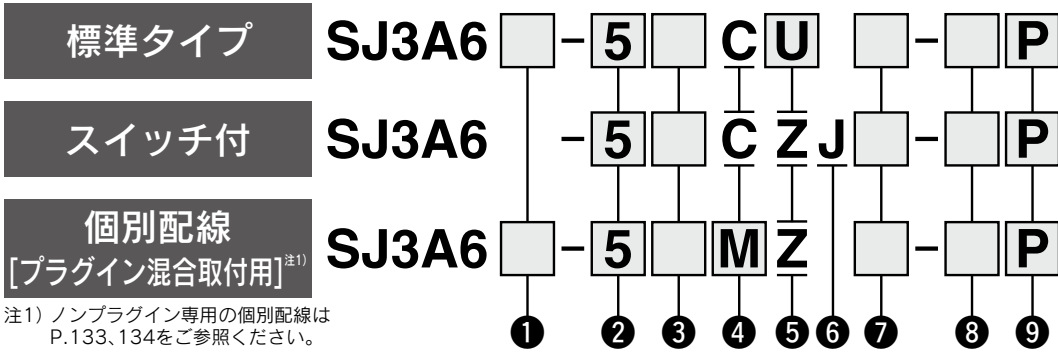
表示例(SS3J3-V60PD2- の場合)



SS3J3-V60PD2-06D ... 1set(マニホールド品番)
 * SJ3A6-5CU-DP 4set(無極性タイプ、プラグ付品番)
 * SJ3A6-5CZJ-P 1set(スイッチ、プラグ付品番)
 * SJ3A6-5MZ-P 1set(個別配線、リード線長さ300mm、プラグ付品番)
 ↳ *印は組み込み記号です。
 *印を搭載するソレノイドバルブ等の品番の初めに付けてください。

・バルブ連数はD側から1連目となります。
 ・マニホールド品番の下に、搭載するバルブを図に示す1連目より順番に併記してください。
 なお、配列が複雑になる場合はマニホールド仕様書にてご指示ください。
 注) 発注の際は搭載するバルブ等の品番と併記のうえご発注ください。
 (マニホールド品番のみの手配はできません。)

ソレノイドバルブ型式表示方法 (絞り弁付3位置3ポート)



注1) ノンプラグイン専用の個別配線は P.133、134をご参照ください。

① コイル仕様

無記号	標準
T	節電回路付 (長期連続通電タイプ)

※バルブを長期連続通電で使用される場合は、必ず節電回路付を選択してください。

② 定格電圧

5	DC24V
6	DC12V

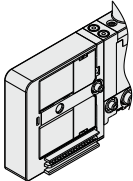
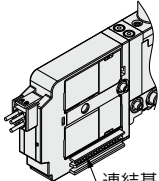
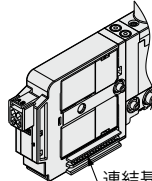
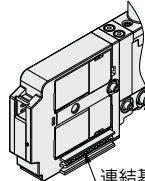
※シリアル配線マニホールドの場合、24VDC のみになります。

③ コモン仕様

無記号	プラスコモン
N	マイナスコモン

※無極性タイプの場合、無記号にしてください。
※シリアル伝送システム対応マニホールドで標準タイプ、スイッチ付のバルブの場合、SIユニットコモン仕様に合わせたコモン仕様を選択してください。

④ コネクタ取出方法

<p>C : 集中配線専用</p> 	<p>M : 個別配線・リード線付 長さ300mm</p>  <p>連結基板あり</p>	<p>MN : 個別配線・リード線なし (コネクタ、ソケット付)</p>  <p>連結基板あり</p>	<p>MO : 個別配線・コネクタなし</p>  <p>連結基板あり</p>
--	--	--	--

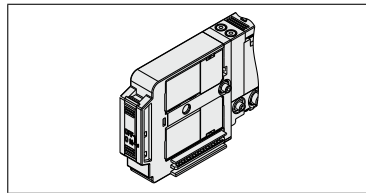
※コネクタ取出方法“M□”はマニホールドの集中配線からの切換信号は使用できません。
※コネクタAss'yを別途手配される場合は、P.144、145をご参照ください。

⑤ ランプ・サージ電圧保護回路

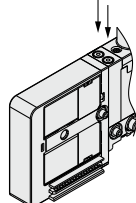
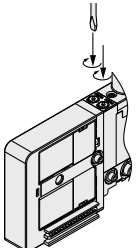
U	ランプ・サージ電圧保護回路付 (無極性タイプ)
Z	ランプ・サージ電圧保護回路付 (極性有タイプ)

※節電回路付、スイッチ付および個別配線の場合、無極性タイプは選択できません。

⑥ スイッチ付


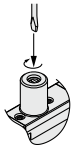


⑦ マニュアル

<p>無記号 : ノンロックプッシュ式</p> 	<p>D : プッシュターンロック式 ドライバ操作形</p> 
---	---

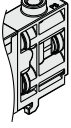

※スライド形ロック式マニュアルの設定はありません。

⑧ ニードル操作方式

<p>無記号 : 手操作形</p> 	<p>D : ドライバ操作形</p> 
---	---

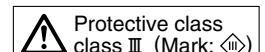
※操作トルクは0.3N・m以下にしてください。

⑨ 検出用(PS)ポート

<p>無記号 : M5×0.8</p> 	<p>P : プラグ付(M-5P)</p> 
---	--

※圧力センサなどを取付ける場合は無記号をご確認ください。

注2) 絞り弁付3位置3ポートソレノイドバルブにはとりのバルブなどを連結するためのバルブロックスイッチがありません。バルブロックスイッチが付いているSJ1000/2000/3000のバルブやエンドブロック、給排気ブロックを取付けて使用したい場合は当社にご確認ください。



プラグイン ケーブル接続

絞り弁付真空破壊弁

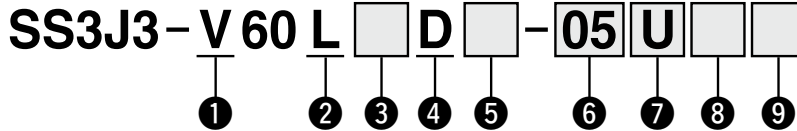
SJ3A6 Series



マニホールド品番のみの手配はできません。
手配例に従い必ずソレノイドバルブの手配を同時に行ってください。

型式表示方法

●絞り弁付真空破壊弁マニホールド



① 絞り弁付真空破壊弁タイプ

② ケーブル接続

⑤ コネクタ取出方向

パラレル配線仕様の場合、コネクタ取出方向(1:上向き,2:横向き)を選択する必要があります。詳しくはP.33をご参照ください。

③ コネクタ種類

記号	取付位置	詳細ページ	備考
F	Dサブコネクタタイプ	P.33	パラレル配線
P	フラットケーブル26極タイプ		
PG	フラットケーブル20極タイプ		
PH	フラットケーブル10極タイプ		

④ コネクタ取付位置

記号	取付位置
D	D側

⑥ バルブ連数

F: Dサブコネクタ

記号	連数
02	2連
⋮	⋮
10	10連

P: フラットケーブルコネクタ(26極)

記号	連数
02	2連
⋮	⋮
10	10連

PG: フラットケーブルコネクタ(20極)

記号	連数
02	2連
⋮	⋮
09	9連

PH: フラットケーブルコネクタ(10極)

記号	連数
02	2連
⋮	⋮
04	4連

※ブランキングブロックの数も含まれます。
※ケーブル接続は2連からの対応となります。

⑦ 給排気ブロック取付位置

記号	取付位置
U	U側
D	D側
B	両側
M*	特殊仕様

※特殊仕様の場合、給排気ブロックの管接続口径の指定が可能です。取付位置はU/D/Bのみになります。

⑧ 給排気ブロック管継手仕様

無記号	L	B
ストレート管継手 X,PEポート: エルボ管継手	エルボ管継手(上向き) X,PEポート: ストレート管継手	エルボ管継手(下向き) X,PEポート: エルボ管継手

※給排気ブロック取付位置Mの場合は、無記号となります。また、このマニホールドは標準で外部パイロット仕様になります。

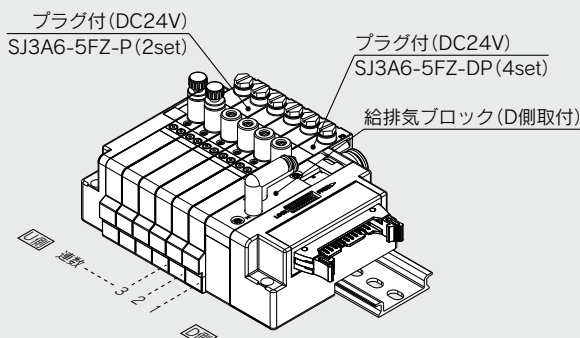
⑨ DINレール長さ指定

無記号	標準長さ
3	3連用 標準長さより長いレールを指定してください。
⋮	⋮
10	10連用

※標準長さより長いレールを指定する場合は、バルブ連数の最大連数を超えないよう選定願います。

マニホールドアセンブリの表示方法(手配例)

表示例(SS3J3-V60LPD2-□の場合)



SS3J3-V60LPD2-06D 1set(マニホールド品番)

* SJ3A6-5FZ-DP..... 4set(プラグ付品番)

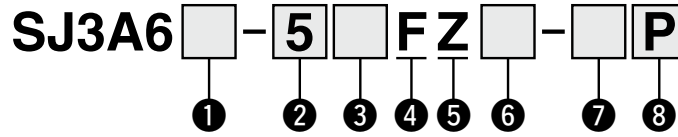
* SJ3A6-5FZ-P..... 2set(プラグ付品番)

← * 印は組み込み記号です。

* 印を搭載するソレノイドバルブ等の品番の初めに付けてください。

- ・バルブ連数はD側から1連目となります。
- ・マニホールド品番の下に、搭載するバルブを図に示す1連目より順番に併記してください。
- ・なお、配列が複雑になる場合はマニホールド仕様書にてご指示ください。

ソレノイドバルブ型式表示方法 (絞り弁付3位置3ポート)



1 コイル仕様

無記号	標準
T	節電回路付 (長期連続通電タイプ)

※バルブを長期連続通電で使用される場合は、必ず節電回路付を選択してください。

2 定格電圧

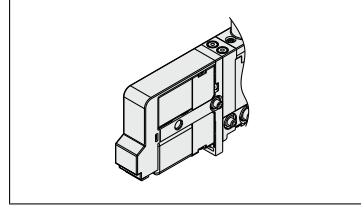
5	DC24V
6	DC12V

3 コモン仕様

無記号	プラスコモン
N	マイナスコモン

4 コネクタ取出方法

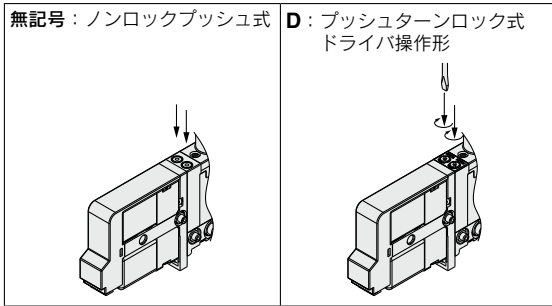
F: 集中配線専用ケーブル接続タイプ



5 ランプ・サージ電圧保護回路

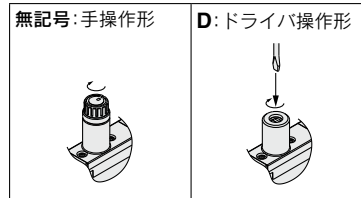
Z: ランプ・サージ電圧保護回路付

6 マニュアル



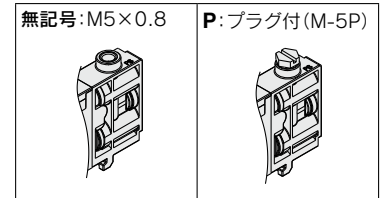
※スライド形ロック式マニュアルの設定はありません。

7 ニードル操作方式



※操作トルクは0.3N・m以下にしてください。

8 検出用 (PS) ポート



※圧力センサなどを取付ける場合は無記号をご選定ください。

注) 絞り弁付3位置3ポートソレノイドバルブにはバルブロックスイッチがありません。

SJ
1000
2000
3000
4000

共通仕様

構造図

プラグイン

FDサブ
フラット

EX180

EX510

ピン
プラグイン

個別配線

マニ
ホールド

オー
ダー
仕様

SJ3A6

共通仕様
構造図

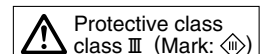
プラグイン

FDサブ
フラット

ピン
プラグイン

個別配線

製品個別
注意事項

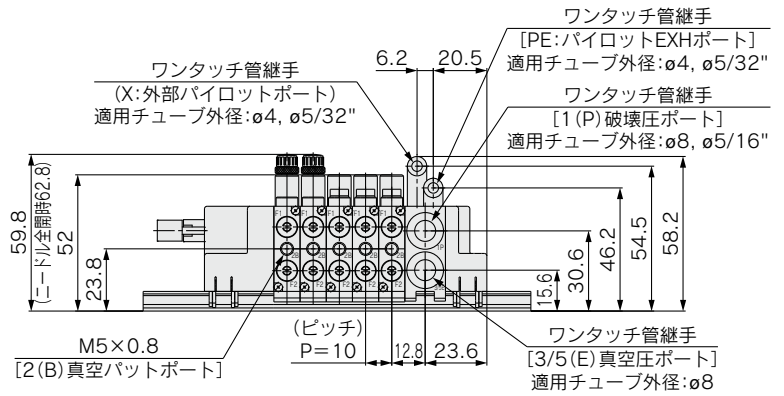
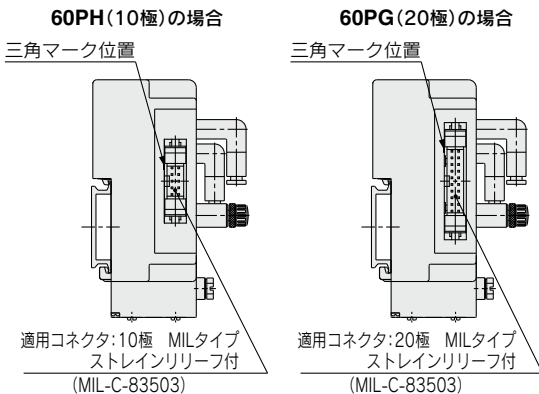
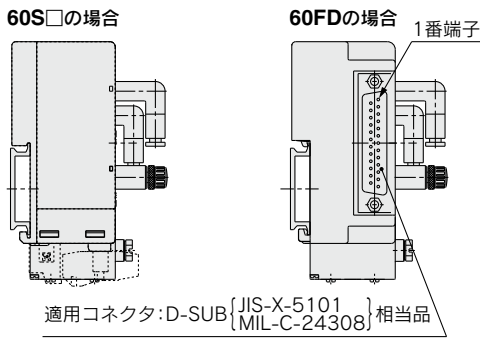
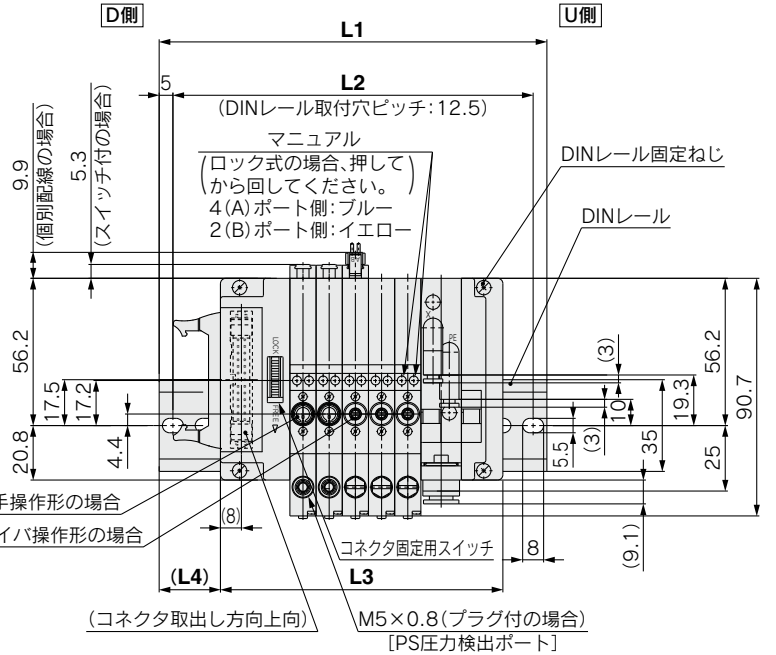
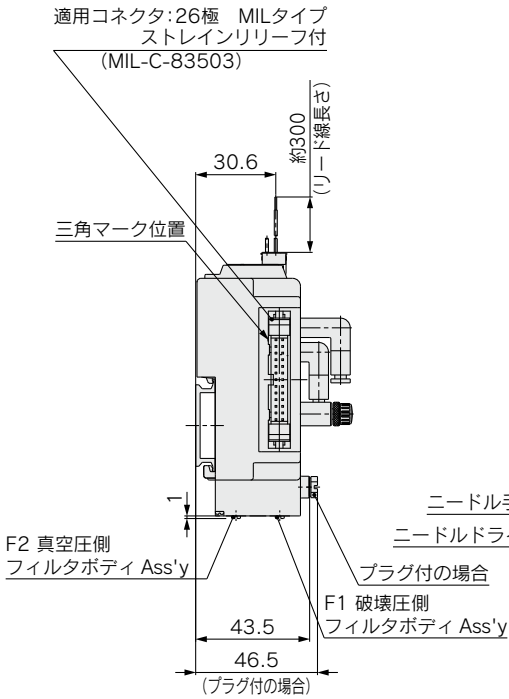
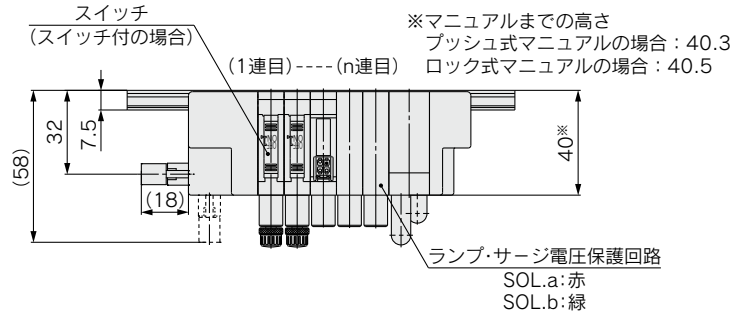


SJ3A6 Series

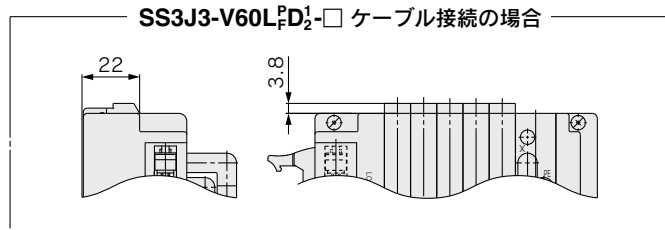
外形寸法図

SS3J3-V60 1-連数 U/D/B

P□D
JD
FD
S□□D
S6B□D



DINレール寸法はSS5J3-60□シリーズと同じになりますので下記ページをご参照ください。
 Dサブコネクタの場合: P.41, 42
 フラットケーブルの場合: P.52, 53
 EX180シリアル配線の場合: P.69, 70
 EX510シリアル配線の場合: P.83, 84



SJ
1000
2000
3000
4000

共通仕様

構造図

プラグイン

FDサブ
フラット

EX180

EX510

プラグイン

個別配線

マニホールド
オプション

オーダー
メイド仕様

SJ3A6

共通仕様
構造図

プラグイン

FDサブ
フラット
リアル

プラグイン

個別配線

製品個別
注意事項

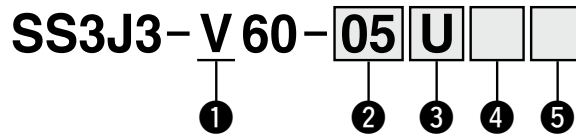
ノンプラグイン 個別配線 絞り弁付真空破壊弁 SJ3A6 Series



マニホールド品番のみの手配はできません。
手配例に従い必ずソレノイドバルブの手配
を同時に行ってください。

型式表示方法

●個別配線マニホールド



① 絞り弁付真空破壊弁タイプ

② バルブ連数

記号	連数
01	1連
⋮	⋮
20	20連

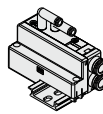
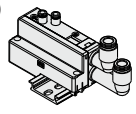
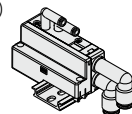
※ブランキングブロックの数も含みます。

③ 給排気ブロック取付位置

U	U側
D	D側
B	両側
M※	特殊仕様

※特殊仕様の場合(管接続口径φ8以外の指示も含む)はマニホールド仕様書で別途ご指示ください。

④ 給排気ブロック管継手仕様

無記号	L	B
ストレート管継手 X,PEポート: エルボ管継手 	エルボ管継手(上向き) X,PEポート: ストレート管継手 	エルボ管継手(下向き) X,PEポート: エルボ管継手 

※給排気ブロック取付位置Mの場合は、無記号となります。また、このマニホールドは標準で外部パイロット仕様になります。

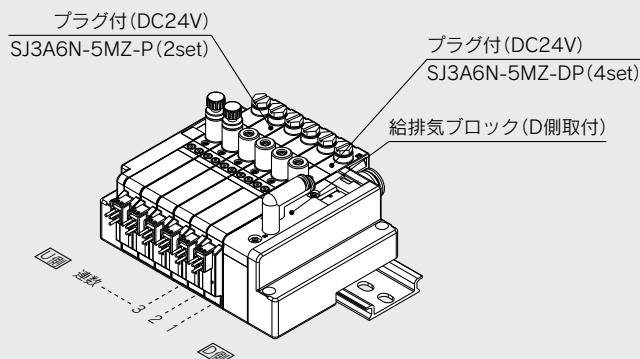
⑤ DINレール長さ指定

無記号	標準長さ	
2	2連用	標準長さより長いレールを指定してください。
⋮	⋮	
20	10連用	

※バルブ連数の最大連数を超えないようご選定ください。

マニホールドアセンブリの表示方法(手配例)

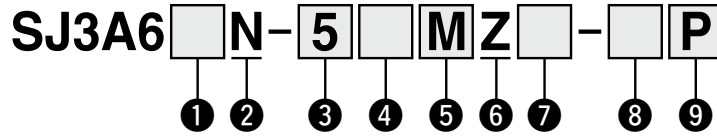
表示例(SS3J3-V60-□の場合)



SS3J3-V60-06D 1set(マニホールド品番)
 * SJ3A6N-5MZ-DP.....4set(プラグ付品番)
 * SJ3A6N-5MZ-P.....2set(プラグ付品番)
 ↳ *印は組み込み記号です。
 *印を搭載するソレノイドバルブ等の品番の初めに付けてください。

・バルブ連数はD側から1連目となります。
 ・マニホールド品番の下に、搭載するバルブを図に示す1連目より順番に併記してください。
 なお、配列が複雑になる場合はマニホールド仕様書にてご指示ください。

ソレノイドバルブ型式表示方法 (絞り弁付3位置3ポート)



1 コイル仕様

無記号	標準
T	節電回路付 (長期連続通電タイプ)

※バルブを長期連続通電で使用される場合は、必ず節電回路付を選択してください。

2 ノンプラグイン専用

3 定格電圧

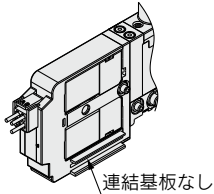
5	DC24V
6	DC12V

4 コモン仕様

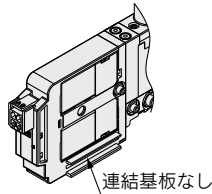
無記号	プラスコモン
N	マイナスコモン

5 コネクタ取出方法

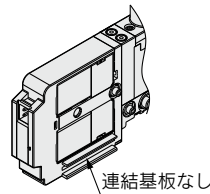
M: 個別配線・リード線付
長さ300mm



MN: 個別配線・リード線なし
(コネクタ、ソケット付)



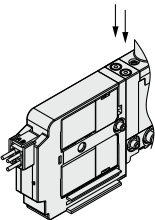
MO: 個別配線・コネクタなし



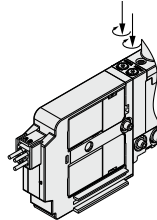
※コネクタAss'yを別途手配される場合は、P.144、145をご参照ください。

7 マニュアル

無記号: ノンロックプッシュ式



D: プッシュターンロック式
ドライバ操作形



※スライド形ロック式マニュアルの設定はありません。

8 ニードル操作方式

無記号: 手操作形



D: ドライバ操作形



※操作トルクは0.3N・m以下にしてください。

9 検出用 (PS) ポート

無記号: M5×0.8



P: プラグ付 (M-5P)



※圧力センサなどを取付ける場合は無記号をご選定ください。

SJ
1000
2000
3000
4000

共通仕様

構造図

プラグイン

フラット
フラット

EX180
EX510

ノン
プラグイン

個別配線

マホ
フシヨシ

オーダー
メイド仕様

SJ3A6

共通仕様
構造図

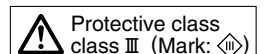
プラグイン

フラット
フラット

ノン
プラグイン

個別配線

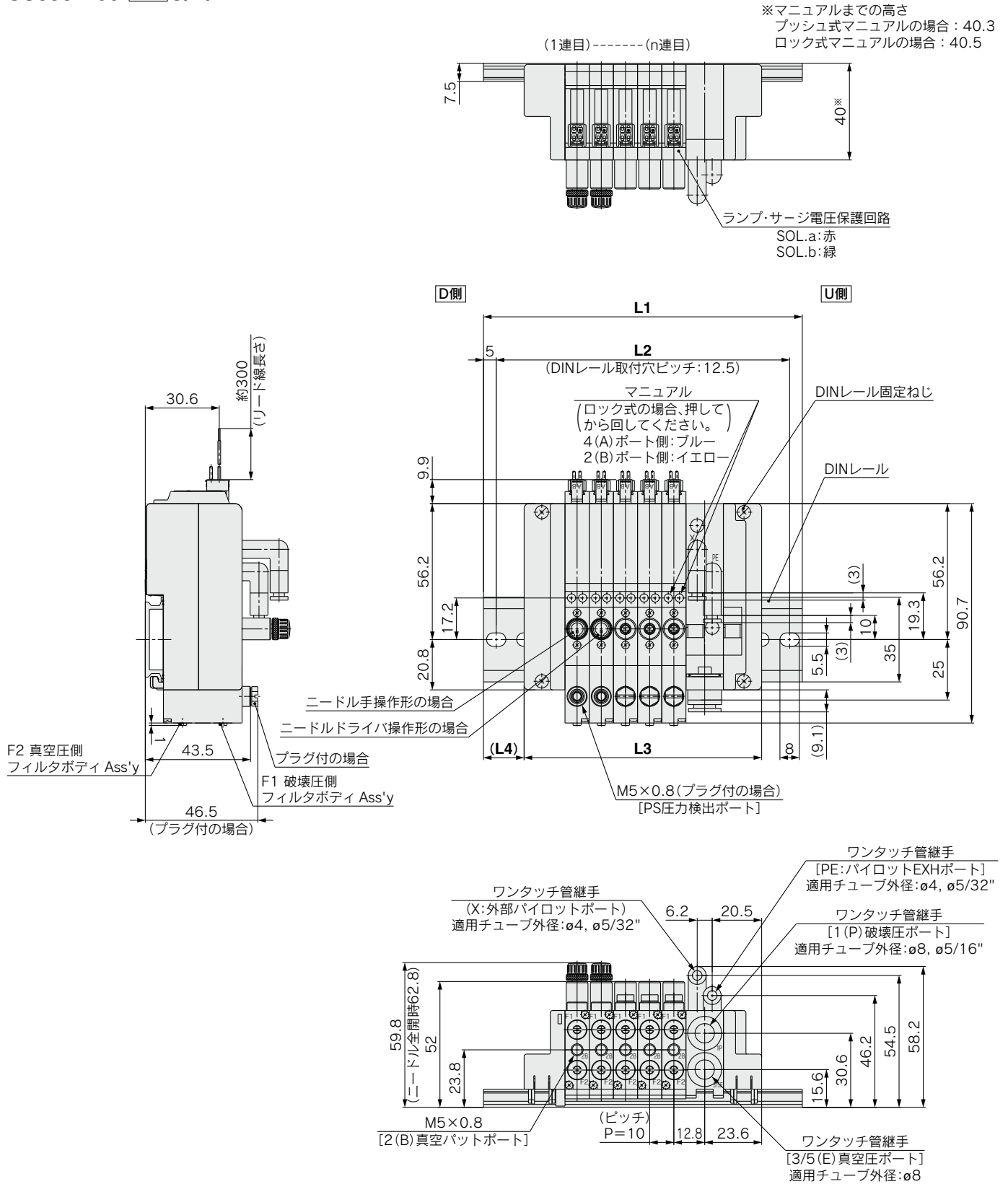
製品個別
注意事項



SJ3A6 Series

外形寸法図

SS3J3-V60-**連数** U/D/B

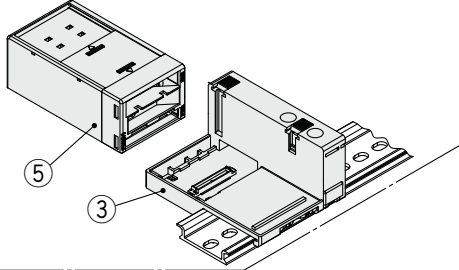


DINレール寸法はSS5J3-60-□シリーズと同じになりますのでP.99、100をご参照ください。

マニホールド分解図

コネクタ接続・個別配線

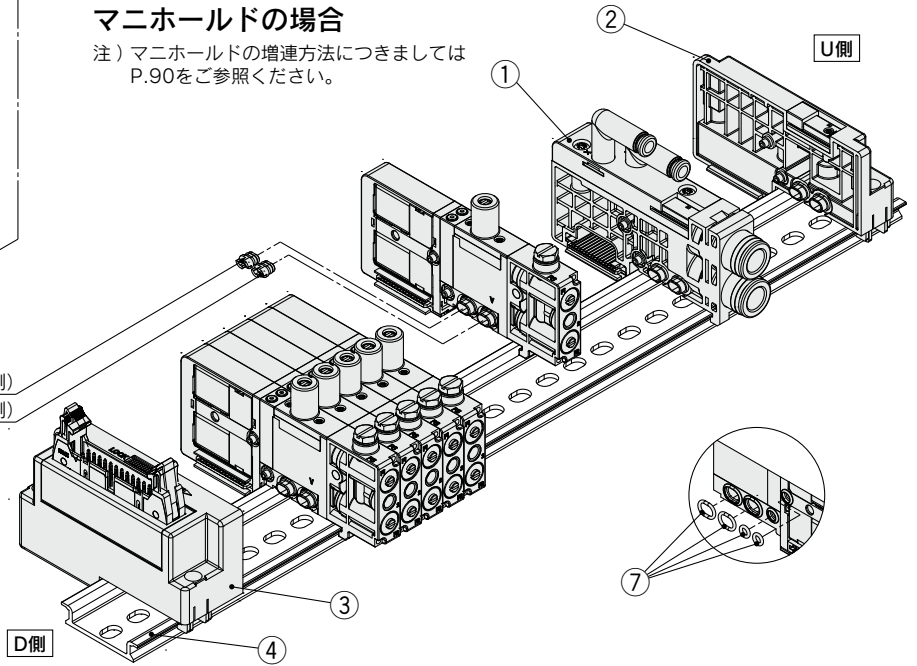
60S形[プラグイン、EX180一体型(出力対応)シリアル伝送システム対応]マニホールドの場合



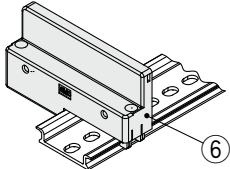
EXH.プロッキングディスク(真空圧側)
SUP.プロッキングディスク(破壊圧側)

V60P形(絞り弁付真空破壊弁対応)マニホールドの場合

注) マニホールドの増速方法につきましてはP.90をご参照ください。



ノンプラグイン(個別配線)の場合



構成部品/プラグインタイプ(コネクタ接続)

番号	部品名	品番	備考
1注1)	外部パイロット仕様	SJ3000-50-1AR-□□-N (X, PEポート: ミリサイズφ4 インチサイズφ5/32")	(ミリサイズ) C6: φ6ワンタッチ管継手付(ストレート) C8: φ8ワンタッチ管継手付(ストレート) L6: φ6ワンタッチ管継手付(エルボ上取出し) L8: φ8ワンタッチ管継手付(エルボ上取出し) B6: φ6ワンタッチ管継手付(エルボ下取出し) B8: φ8ワンタッチ管継手付(エルボ下取出し)
	異種圧力用注2)	SJ3000-50-3A-□□-N	(インチサイズ) N7: 1/4"ワンタッチ管継手付(ストレート) N9: 5/16"ワンタッチ管継手付(ストレート)
2注1)	エンドブロック	SJ3000-53-1A-N	U側用
3	コネクタブロック	SJ3000-42-□A-□	下記コネクタブロック品番表をご参照ください。
4	DINレール	VZ1000-11-1-□	P.106をご参照ください。
5	SIユニット	EX180-□□	P.61のSIユニット品番体系表をご参照ください。
7	バルブ連結用Oリング注3)	SJ3000-96-1A	左記品番は5台分となります。(P, Eポート用/X, PEポート用各10コ)

コネクタブロック品番表

コネクタ仕様	取付位置	品番	備考
Dサブコネクタ用(ロック金具: ミリサイズねじ)	D側	SJ3000-42-1A-□	□: 1(コネクタ上向) □: 2(コネクタ横向)
Dサブコネクタ用(ロック金具: ユニファイねじ)		SJ3000-42-1AU-□	
フラットケーブル26極用		SJ3000-42-2A-□	
フラットケーブル20極用		SJ3000-42-3A-□	
フラットケーブル10極用		SJ3000-42-4A-□	
シリアルEX180用注)		SJ3000-42-20A	
シリアルEX510用注)		SJ3000-42-3A-2	

注) SIユニットは含みません。

構成部品/ノンプラグインタイプ(個別配線)

番号	部品名	品番	備考
1注1)	外部パイロット仕様	SJ3000-50-5AR-□□-N (X, PEポート: ミリサイズφ4 インチサイズφ5/32")	(ミリサイズ) C6: φ6ワンタッチ管継手付(ストレート) C8: φ8ワンタッチ管継手付(ストレート) L6: φ6ワンタッチ管継手付(エルボ上取出し) L8: φ8ワンタッチ管継手付(エルボ上取出し) B6: φ6ワンタッチ管継手付(エルボ下取出し) B8: φ8ワンタッチ管継手付(エルボ下取出し)
	異種圧力用注2)	SJ3000-50-6A-□□-N	(インチサイズ) N7: 1/4"ワンタッチ管継手付(ストレート) N9: 5/16"ワンタッチ管継手付(ストレート)
2注1)	エンドブロック	SJ3000-53-1A-N	U側用
4	DINレール	VZ1000-11-1-□	P.106をご参照ください。
6	エンドブロック	SJ3000-53-2A	D側用
7	バルブ連結用Oリング注3)	SJ3000-96-1A	左記品番は5台分となります。(P, Eポート用/X, PEポート用各10コ)

注1) SJ3A6シリーズにはバルブブロックスイッチ、マニュアルスイッチはありません。

注2) 異種圧力用給排気ブロックのみではバルブは作動できませんので、必ず外部パイロット仕様給排気ブロックと組合せてご選定ください。

注3) バルブ、給排気ブロック、コネクタブロックには含まれています。

※SUP, EXH.プロッキングディスクおよび異種圧力での取扱いにつきましては、P.103をご参照ください。

SJ
1000
2000
3000
4000

共通仕様

構造図

プラグイン

Dサブ
フラット

EX180

EX510

ノン
プラグイン

個別配線

マニ
ホール
ド

オー
ダー
仕
様

SJ3A6

共通仕様

プラグイン

Dサブ
フラット

ノン
プラグイン

個別配線

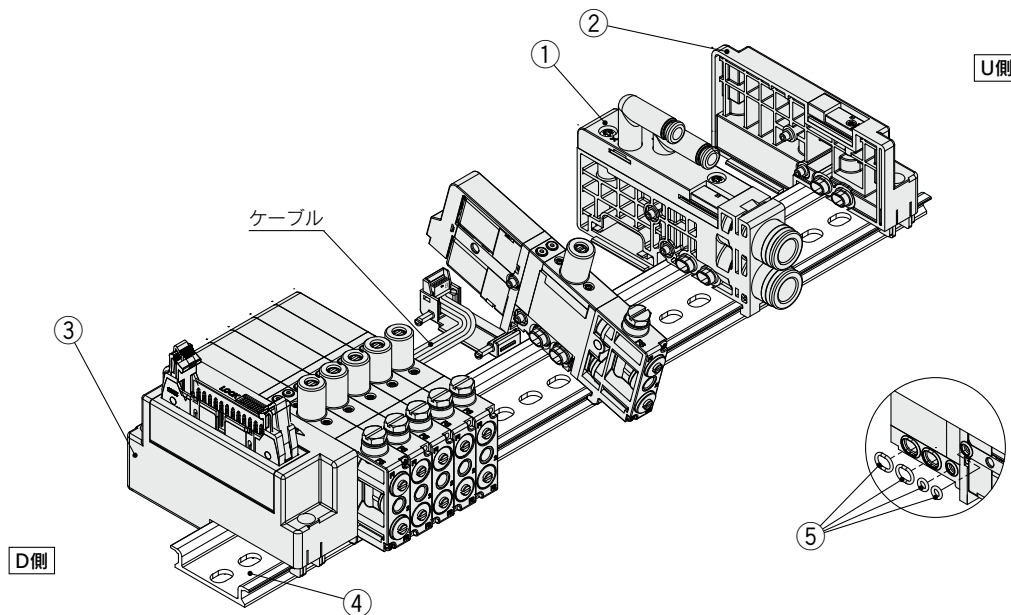
製品個別
注意事項

SJ3A6 Series

ケーブル接続

V60LP形(絞り弁付真空破壊弁対応)
マニホールドの場合

注) マニホールド増連方法につきましてはP.91をご参照ください。



構成部品/プラグインタイプ(ケーブル接続)

番号	部品名	品番	備考
1注1)	給排気ブロック	SJ3000-50-5AR-□□-N (X, PEポート: ミリサイズφ4 インチサイズφ5/32")	(ミリサイズ) C6: φ6ワンタッチ管継手付(ストレート) C8: φ8ワンタッチ管継手付(ストレート) L6: φ6ワンタッチ管継手付(エルボ上取出し) L8: φ8ワンタッチ管継手付(エルボ上取出し) B6: φ6ワンタッチ管継手付(エルボ下取出し) B8: φ8ワンタッチ管継手付(エルボ下取出し)
	異種圧力用注2)	SJ3000-50-6A-□□-N	(インチサイズ) N7: 1/4"ワンタッチ管継手(ストレート) N9: 5/16"ワンタッチ管継手(ストレート)
2注1)	エンドブロック	SJ3000-53-1A-N	
3	コネクタブロック	SJ3000-42-□A-□	下記コネクタブロック品番表をご参照ください。
4	DINレール	VZ1000-11-1-□	P.106をご参照ください。
5	バルブ連結用Oリング注3)	SJ3000-96-1A	左記品番は5台分となります。(P, Eポート用/X, PEポート用各10コ)

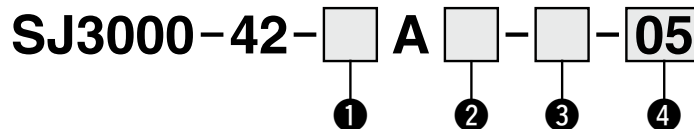
注1) SJ3A6シリーズにはバルブブロックスイッチ、マニュアルスイッチはありません。

注2) 異種圧力用給排気ブロックのみではバルブは作動できませんので、必ず外部パイロット仕様給排気ブロックと組合せてご選定ください。

注3) バルブ、給排気ブロック、コネクタブロックには含まれています。

※SUP.EXH.ブロッキングディスクおよび異種圧力での取扱いにつきましては、P.103をご参照ください。

●コネクタブロック



① コネクタ種類

7	Dサブコネクタ
8	フラットケーブル26極
9	フラットケーブル20極
10	フラットケーブル10極

※コネクタブロックの取付位置はすべてD側になります。

※コネクタブロックに連数分のケーブルが含まれます。

② ロック金具

無記号	ミリサイズねじ
U	ユニファイねじ

※Dサブコネクタの場合のみ

③ コネクタ取出方向

1	コネクタ上向き
2	コネクタ横向き

④ バルブ連数

02~10	Dサブコネクタ
02~10	フラットケーブル26極
02~09	フラットケーブル20極
02~04	フラットケーブル10極



SJ1000/2000/3000/4000 Series / 製品個別注意事項①

ご使用の前に必ずお読みください。安全上のご注意につきましては裏表紙、3・4・5ポート電磁弁／共通注意事項につきましては当社ホームページの「SMC製品取扱い注意事項」および「取扱説明書」をご確認ください。 <https://www.smcworld.com>

SJ
1000
2000
3000
4000

共通仕様

構造図

プラグイン

FDサブ
プラグ

EX180
EX510
EX510

プラグイン

個別配線

マニホール
ド

メー
ド
仕
様

SJ3A6

共通仕様
構造図

プラグイン

FDサブ
プラグ

プラグイン

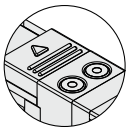
個別配線

製品個別
注意事項

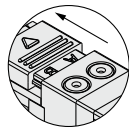
マニュアルスイッチ操作手順

警告

マニュアル操作の際は、マニュアルスイッチのA,Bが見える位置までマニュアルスイッチを動かしてください。[マニュアルスイッチ解除状態(下図参照願います。)]マニュアルスイッチがロックされている状態で操作した場合、マニュアルの破損、エア漏れの原因になりますので、マニュアルスイッチは確実に解除してから操作願います。マニュアル操作終了後は、マニュアルスイッチをロック状態にしてからご使用ください。(プッシュターンロック式ドライバ操作形の場合は、マニュアルがロック状態ではマニュアルスイッチをロックすることはできません。)



マニュアルスイッチロック状態



マニュアルスイッチ解除状態

マニュアルスイッチ
スライド方向

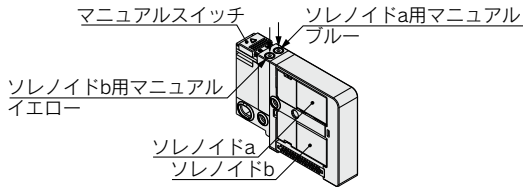
マニュアル操作について

警告

マニュアル操作により接続されている機器が作動しますので取扱いには十分注意してください。

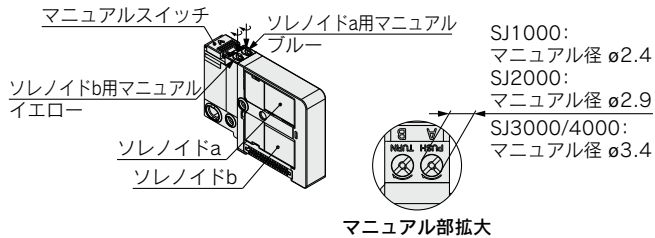
■ノンロックプッシュ式

矢印の方向に押ししてください。



■プッシュターンロック式ドライバ操作形

押してから矢印の方向(右90°)へ回してください。なお、回さなければノンロックプッシュ式と同様の使い方ができます。

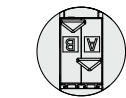
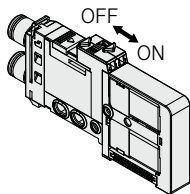


SJ1000:	マニュアル径 φ2.4
SJ2000:	マニュアル径 φ2.9
SJ3000/4000:	マニュアル径 φ3.4

マニュアル部拡大

■スライド形ロック式(手動形)

マニュアルを矢印の方向(ON側)に突き当たるまでスライドするとロックします。解除する時は、矢印の方向(OFF側)にスライドさせてください。



マニュアル部拡大

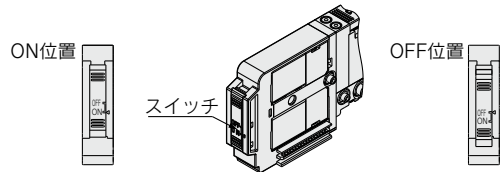
注意

Dタイプをドライバで操作する際は、精密ドライバ(マイナス)を使用し軽く回してください。[トルク: 0.05N・m未満]
Dタイプのマニュアルをロックする場合は必ず押してから回すようにしてください。[荷重: 10N以下]押さないでそのまま回すとマニュアルの破損、エア漏れなどの故障の原因となります。

スイッチ付バルブについて

警告

スイッチを操作してOFF状態にする場合は、必ずロックする位置までスイッチを確実に移動させてください。不適切な位置で通電を行うと、接続している機器が作動する場合があります。また、バルブに通電状態でスイッチをOFF状態にすると、シングルソレノイド、デュアル3ポート弁、3位置バルブの接続しているアクチュエータなどが作動しますので、十分注意してください。

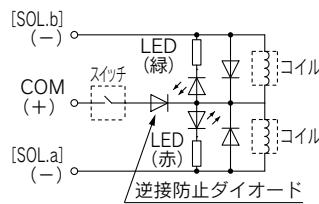


通常の使用状態。
マニホールド側のコネクタの電気信号によりバルブが切替わります。

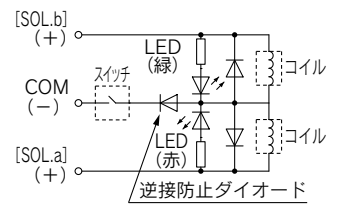
マニホールド側のコネクタからの電気信号があってもバルブコイルを非通電状態にします。

電気回路図

(プラスコモン、ランプ・サージ
電圧保護回路付の場合)



(マイナスコモン、ランプ・サージ
電圧保護回路付の場合)



背圧防止弁内蔵タイプについて

注意

- ①背圧防止弁内蔵タイプのバルブは、バルブ内部に背圧を防止するためのチェック弁を内蔵しています。このため外部パイロット仕様のバルブにおいて、エキゾーストポート[3/5(E)]からの加圧はできませんのでご注意ください。また、背圧防止弁を内蔵していないタイプと比較して流量特性のC値(音速コンダクタンス)がダウンします。詳細は当社にご確認ください。
- ②AポートまたはBポートが大気開放の状態や、アクチュエータおよびエアオペレート機器の動作途中にバルブ切換えを行わないでください。背圧防止用パッキンがめくられてエア漏れや動作不良の原因となります。特に試運転時やメンテナンスの際はご注意ください。

排気絞りにについて

注意

SJシリーズは、パイロット弁の排気がバルブ内で主弁の排気へ集合されたタイプですので、エキゾーストポートが極端に塞がれることがないように配管にご確認ください。



SJ1000/2000/3000/4000 Series / 製品個別注意事項②

ご使用の前に必ずお読みください。安全上のご注意につきましては裏表紙、3・4・5ポート電磁弁／共通注意事項につきましては当社ホームページの「SMC製品取扱い注意事項」および「取扱説明書」をご確認ください。 <https://www.smcworld.com>

SJ1000/2000/3000/4000シリーズ 3ポート弁として使用する場合

⚠注意

■4ポート弁を3ポート弁として使用する場合

SJ1000/2000/3000/4000シリーズはシリンダポート4(A), 2(B)の片方をプラグで閉じることでノーマルクローズ(N.C.)またはノーマルオープン(N.O.)の3ポート弁として使用可能です。ただし、エキゾーストポートは開放のままでご使用ください。ダブルソレノイド形の3ポート弁が必要なときに便利です。

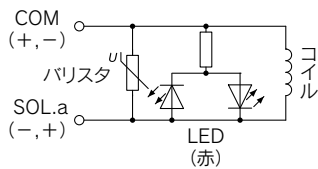
プラグ位置 切換方法	2(B)ポート N.C.	4(A)ポート N.O.
ソレノイド数 シングル	(A)4 2(B) (R1)5 13(R2) (P)	(A)4 2(B) (R1)5 13(R2) (P)
ダブル	(A)4 2(B) (R1)5 13(R2) (P)	(A)4 2(B) (R1)5 13(R2) (P)

ランプ・サージ電圧保護回路

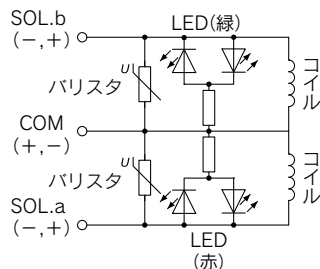
⚠注意

■無極性の場合

シングルソレノイド

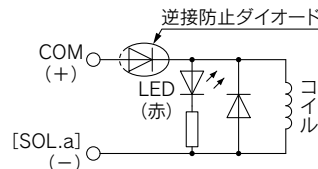


ダブルソレノイド・3位置タイプ

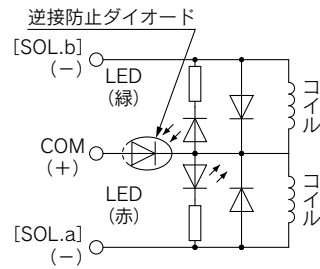


■プラスコモンの場合

シングルソレノイド

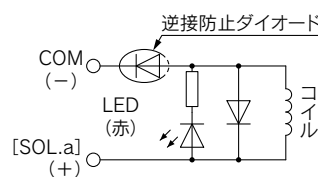


ダブルソレノイド・3位置タイプ

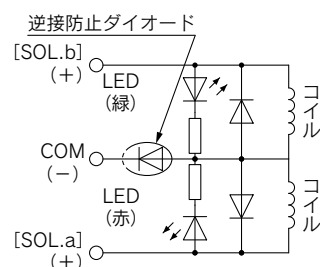


■マイナスコモンの場合

シングルソレノイド



ダブルソレノイド・3位置タイプ



長期連続通電

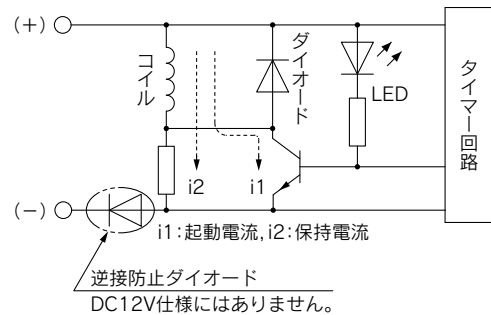
⚠注意

バルブを長期間連続的に通電すると、コイルの発熱による温度上昇でバルブの性能低下および、寿命低下や近接する周辺機器に悪影響を与える場合があります。バルブを連続通電で使用される場合は必ず節電回路付[長期連続通電タイプ]を使用してください。特に隣り合う3連以上を同時に長期連続通電する場合やデュアル3ポート弁において、A側、B側を同時に長期連続通電する場合は、温度上昇が大きくなりますので、十分注意してください。なお、連続通電時間が3時間を超える場合はお問合せください。

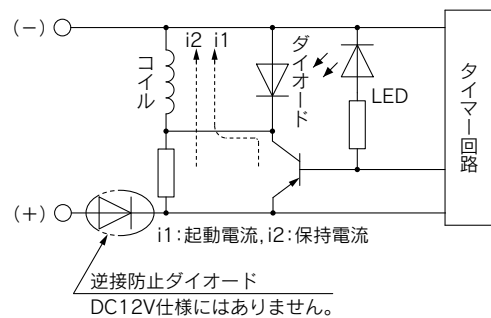
■節電回路付

保持時の無駄な電力を削減することにより、消費電力を標準品に対して約1/3{SJ3□60(A)T、SJ4□60Tの場合}に低減しました。(定格DC24V印加時、67msを超える通電時間で効果を示します。)

電気回路(節電回路付) プラスコモン、シングルソレノイドの場合



マイナスコモン、シングルソレノイドの場合





SJ1000/2000/3000/4000 Series / 製品個別注意事項③

ご使用前に必ずお読みください。安全上のご注意につきましては裏表紙、3・4・5ポート電磁弁／共通注意事項につきましては当社ホームページの「SMC製品取扱い注意事項」および「取扱説明書」をご確認ください。 <https://www.smcworld.com>

SJ
1000
2000
3000
4000

共通仕様
構造図

プラグイン

フラット

FDサブ

フラット

EX180

EX510

プラグイン

個別配線

マニホールド

オフショルド

メイト仕様

SJ3A6

共通仕様
構造図

プラグイン

フラット

FDサブ

フラット

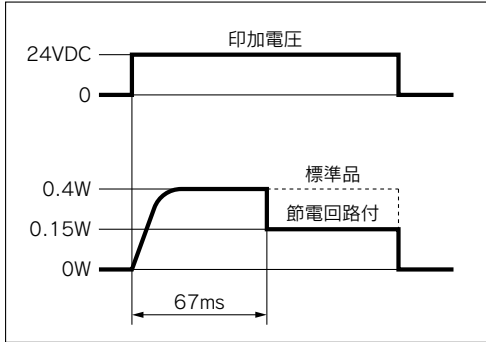
個別配線

製品個別
注意事項

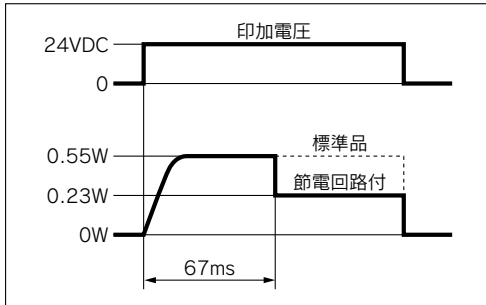
作動原理

P.139に示します回路により保持時の消費電流を低減し、省電力を図っています。下記電力波形をご参照ください。

〈節電形電力波形、SJ3□60(A)T、SJ4□60Tの場合〉



〈節電形電力波形、SJ1□60T、SJ2□60Tの場合〉



- ・節電回路付の場合、DC12V仕様には逆接防止ダイオードがありませんので、極性を間違えないようにご注意ください。
- ・トランジスタにより0.5V程度の電圧降下がありますので、許容電圧変動にご確認ください。(詳細につきましては、各バルブのソレノイド仕様をご参照ください。)

サージ電圧の回り込み対策

■サージ電圧の回り込みについて

無極性タイプのバルブは、非常停止等の負荷供給電源緊急遮断時において、容量(消費電力)が大きい負荷機器により発生するサージ電圧の回り込みが発生し、非通電状態のバルブが切替わる場合があります。(図1)

負荷供給電源の遮断回路を設置する場合は、極性付のバルブ(逆接防止ダイオード付)を検討頂くかあるいは、負荷機器のCOM.ラインと出力機器のCOM.ライン間にサージ吸収用のダイオードを設置してください。(図2)

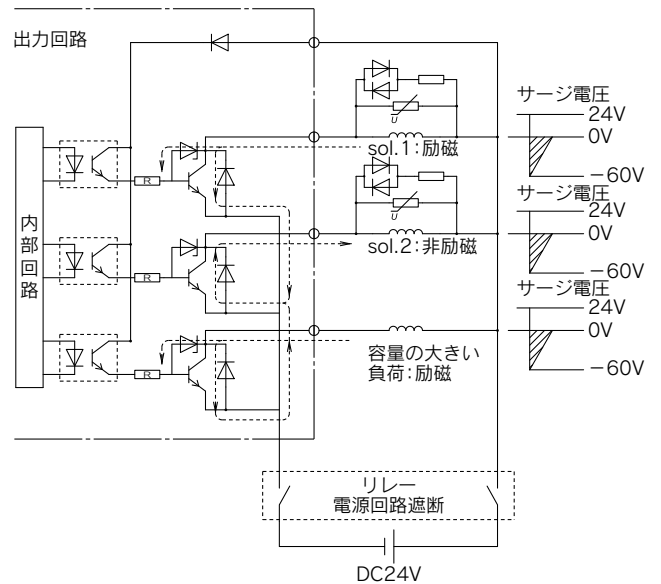


図1.サージ回り込み回路例(NPN出口例)(DC24Vの場合)

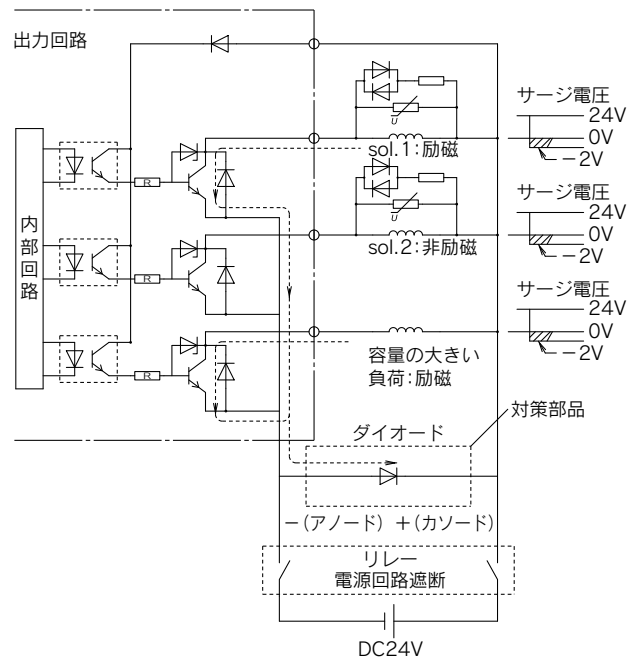


図2.サージ回り込み対策例(NPN出口例)(DC24Vの場合)



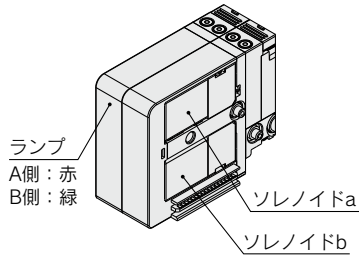
SJ1000/2000/3000/4000 Series / 製品個別注意事項④

ご使用前に必ずお読みください。安全上のご注意につきましては裏表紙、3・4・5ポート電磁弁／共通注意事項につきましては当社ホームページの「SMC製品取扱い注意事項」および「取扱説明書」をご確認ください。 <https://www.smcworld.com>

ランプの表示について

⚠注意

ランプ・サージ電圧保護回路付の場合は、ソレノイドaに通電した場合は、ランプが赤に点灯し、ソレノイドbに通電した場合は、ランプが緑に点灯します。



マニホールドの固定について

マニホールドを設置面などにボルトで固定する場合、水平取付でDINレールの底面がすべて設置面に接触している状態であれば、DINレールの両端を固定するだけで使用できます。ただし、それ以外の取付け方や横向き、逆向きなどでの使用の場合は、2～5連は2箇所、6～10連は3箇所、11～15連は4箇所、16～20連は5箇所、21～25連は6箇所、26～30連は7箇所、30連以上は8箇所を目安に均等な間隔でDINレールをボルトで固定してください。

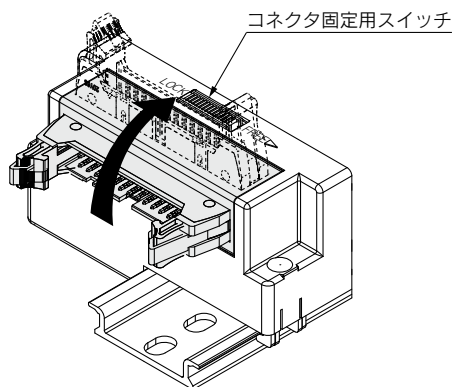
また、水平取付でも設置面が振動する場合などは同様の対策を施してください。指示より少ない箇所固定して使用するとDINレールおよびマニホールドにソリやねじれが生じて、エア漏れなどトラブルの原因になります。

コネクタの取出し方向変更について

⚠注意

コネクタの取出し方向を変更する場合は、コネクタブロック上面にあるスイッチをFREEの位置にあわせてからコネクタを回してください。また、スイッチはコネクタを接続する前に必ずLOCKの位置に戻してください。(スイッチがスライドしにくい場合はコネクタを少し動かすとスライドしやすくなります。)

LOCKの位置でコネクタに無理な力をかけるとコネクタブロックが破損する場合があります。また、FREEの位置でコネクタが遊動するような使い方をするとリード線の断線などの原因になりますのでおやめください。





SJ1000/2000/3000/4000 Series / 製品個別注意事項⑤

ご使用の前に必ずお読みください。安全上のご注意につきましては裏表紙、3・4・5ポート電磁弁／共通注意事項につきましては当社ホームページの「SMC製品取扱い注意事項」および「取扱説明書」をご確認ください。 <https://www.smcworld.com>

SJ
1000
2000
3000
4000

共通仕様

構造図

プラグイン

FDサブ
リアット

EX180

EX510

マニ
ホールド

プラグイン

個別配線

マニ
ホールド

プラグイン

オーダー
仕様

SJ3A6

共通仕様

構造図

プラグイン

FDサブ
リアット

プラグイン

個別配線

製品個別
注意事項

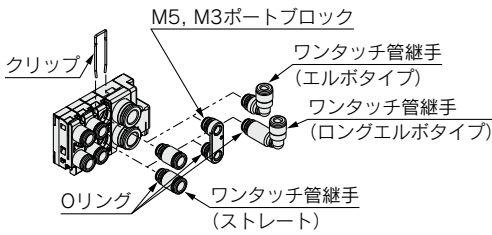
管継手の交換方法について

注意

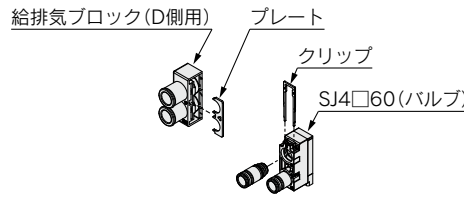
バルブの管継手を交換することで、4(A), 2(B), 1(P), 3/5(E)ポートの接続口径を変更することが可能です。

交換する場合は、クリップをマイナスドライバなどで外してから管継手を抜いてください。取付けは管継手を挿入後、クリップを奥まで差し込んでください。

〈SJ1000/2000/3000の場合〉



〈SJ4000の場合〉



ワンタッチ管継手品番表

ミリサイズ

ポート	管接続口径	品番
SJ1000 4(A), 2(B)	ø2ワンタッチ管継手(ストレート)	KQSY10-C2
	ø4ワンタッチ管継手(ストレート)	KQSY10-C4-X1336
SJ2000 4(A) 2(B)	ø2ワンタッチ管継手(ストレート)	KJH02-C1
	ø4ワンタッチ管継手(ストレート)	KJH04-C1
	ø2ワンタッチ管継手(エルボタイプ)	KJL02-C1
	ø4ワンタッチ管継手(エルボタイプ)	KJL04-C1-N
	ø2ワンタッチ管継手(ロングエルボタイプ)	KJW02-C1
	ø4ワンタッチ管継手(ロングエルボタイプ)	KJW04-C1-N
	M3ポートブロック	SJ2000-56-1A
SJ3000 4(A) 2(B)	ø2ワンタッチ管継手(ストレート)	KJH02-C2
	ø4ワンタッチ管継手(ストレート)	KJH04-C2
	ø6ワンタッチ管継手(ストレート)	KJH06-C2
	ø2ワンタッチ管継手(エルボタイプ)	KJL02-C2
	ø4ワンタッチ管継手(エルボタイプ)	KJL04-C2
	ø6ワンタッチ管継手(エルボタイプ)	KJL06-C2-N
	ø2ワンタッチ管継手(ロングエルボタイプ)	KJW02-C2
	ø4ワンタッチ管継手(ロングエルボタイプ)	KJW04-C2
	ø6ワンタッチ管継手(ロングエルボタイプ)	KJW06-C2-N
		M5ポートブロック
SJ4000 4(A) 2(B)	ø4ワンタッチ管継手(ストレート)	KQSY30-C4
	ø6ワンタッチ管継手(ストレート)	KQSY30-C6
	ø8ワンタッチ管継手(ストレート)	KQSY30-C8
	ø6ワンタッチ管継手(ストレート)	VVQ1000-51A-C6
SJ1000 SJ2000 SJ3000 1(P) 3/5(E)	ø6ワンタッチ管継手(エルボタイプ)	SZ3000-74-1A-L6
	ø6ワンタッチ管継手(ロングエルボタイプ)	SZ3000-74-2A-L6
	ø8ワンタッチ管継手(ストレート)	VVQ1000-51A-C8
	ø8ワンタッチ管継手(エルボタイプ)	SZ3000-74-1A-L8
	ø8ワンタッチ管継手(ロングエルボタイプ)	SZ3000-74-2A-L8
SJ4000 1(P) 3/5(E)	ø8ワンタッチ管継手(ストレート)	KQSY31-C8
	ø10ワンタッチ管継手(ストレート)	KQSY31-C10-X1336

インチサイズ

ポート	管接続口径	品番
SJ2000 4(A) 2(B)	ø1/8"ワンタッチ管継手(ストレート)	KJH01-C1
	ø5/32"ワンタッチ管継手(ストレート)	KJH03-C1
	ø1/8"ワンタッチ管継手(エルボタイプ)	KJL01-C1
	ø5/32"ワンタッチ管継手(エルボタイプ)	KJL03-C1
	ø1/8"ワンタッチ管継手(ロングエルボタイプ)	KJW01-C1
	ø5/32"ワンタッチ管継手(ロングエルボタイプ)	KJW03-C1
SJ3000 4(A) 2(B)	ø1/8"ワンタッチ管継手(ストレート)	KJH01-C2
	ø5/32"ワンタッチ管継手(ストレート)	KJH03-C2
	ø1/4"ワンタッチ管継手(ストレート)	KJH07-C2
	ø1/8"ワンタッチ管継手(エルボタイプ)	KJL01-C2
	ø5/32"ワンタッチ管継手(エルボタイプ)	KJL03-C2
	ø1/4"ワンタッチ管継手(エルボタイプ)	KJL07-C2
	ø1/8"ワンタッチ管継手(ロングエルボタイプ)	KJW01-C2
	ø5/32"ワンタッチ管継手(ロングエルボタイプ)	KJW03-C2
	ø1/4"ワンタッチ管継手(ロングエルボタイプ)	KJW07-C2
1(P) 3/5(E)	ø1/4"ワンタッチ管継手(ストレート)	VVQ1000-51A-N7
	ø5/16"ワンタッチ管継手(ストレート)	VVQ1000-51A-N9

注1) 1(P), 3/5(E)ポートの接続口径をSJ1000/2000/3000でø8(ストレート)以外、SJ4000でø10(ストレート)以外に設定する場合はマニホールド仕様書でご指示ください。

注2) エア漏れの原因になりますので、Oリングに傷やゴミを付けないようご注意ください。

注3) ストレートタイプの管継手を、バルブより抜き取る際はクリップを外したあと、ワンタッチ管継手部にチューブまたは、プラグ(KJP-02, KQ2P-□□)を接続し、チューブ(またはプラグ)を保持して引抜いてください。管継手のリリースブッシュ(樹脂部)を保持し引抜くと、リリースブッシュが破損する場合があります。

注4) 分解する前に必ず電源とエアの供給を止めてください。また、アクチュエータ、配管およびマニホールド内部にエアが残っている場合がありますので、エアが完全に排気されたことを確認してから作業をしてください。

注5) エルボタイプの管継手にチューブを差し込む場合は、エルボ管継手の本体を手で保持しながらチューブを差し込んでください。本体を保持しないでチューブを差し込むと、バルブや管継手に無理な力がかかりエア漏れや破損の原因になります。

注6) 管継手品番は1個単位になります。また、エルボタイプで同一方向に配管する場合はエルボタイプ/ロングエルボタイプをそれぞれご注文ください。ただし、SJ4000シリーズにはエルボタイプおよびインチサイズの設定はありません。

注7) SJ4000シリーズのワンタッチ管継手はミリサイズ(ストレートタイプ)のみの設定になります。

クリップ品番

品番				備考
SJ1000	SJ2000	SJ3000	SJ4000	
SJ1000-CL-1	SJ2000-CL-1	SJ3000-CL-1	JSY31M-19P-1A	左記品番は10個分となります。



SJ1000/2000/3000/4000 Series / 製品個別注意事項⑥

ご使用の前に必ずお読みください。安全上のご注意につきましては裏表紙、3・4・5ポート電磁弁／共通注意事項につきましては当社ホームページの「SMC製品取扱い注意事項」および「取扱説明書」をご確認ください。 <https://www.smcworld.com>

ワンタッチ管継手使用上のご注意

⚠️ 注意

SJシリーズの配管ポート(A, Bなど)は、KJシリーズのワンタッチ管継手を使用することを前提に各配管ポートのピッチを決めています。このため、M3, M5ポートブロックに管継手を使用すると、種類およびサイズによっては管継手同士が干渉する場合がありますので、使用する管継手のカタログで、寸法を確認後ご使用くださるようお願いいたします。

①ワンタッチ管継手のチューブ着脱操作

1) チューブの装着

①外周に傷のないチューブを直角に切断してください。チューブ切断の際はチューブカッタTK-1, 2, 3をご使用ください。ペンチ、ニッパ、ハサミ等は使用しないでください。チューブカッタ以外の工具で切断すると、チューブの切断面が斜めになったり、扁平したりして、確実に装着できず、接続後のチューブ抜けやエア漏れの原因となります。また、チューブの長さは余裕を取ってください。

②チューブを握り、ゆっくりと押し込み、奥まで確実に差し込んでください。

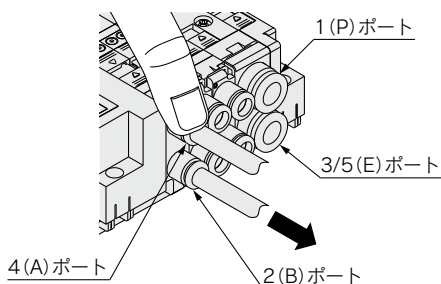
③奥まで差し込んだらチューブを軽く引っ張り、抜けないことをご確認ください。奥まで確実に装着されていないと、エア漏れやチューブ抜けの原因となります。

2) チューブの離脱

①4(A), 2(B)ポートはKJシリーズを採用しているため、リリースブッシュの一部を押込めばチューブの離脱が可能です。ただし、1(P), 3/5(E)ポートは従来どおりリリースブッシュを均等に押し込んでください。

②リリースブッシュが戻されないように押さえながら、チューブを抜いてください。リリースブッシュの押さえが不十分だと逆に食い込みが増し、抜けにくくなります。

③離脱したチューブを再使用するときは、チューブの食い込んだ箇所を切断してご使用ください。チューブの食い込んだ箇所をそのまま使用すると、エア漏れの原因やチューブが離脱しにくくなります。



図のように指などでリリースブッシュの一部分を押え
➡の方向に引抜いてください。

当社以外のチューブの使用上のご注意

⚠️ 注意

①当社以外のブランドのチューブをご使用になる場合には、チューブ外径精度が次の仕様を満足することをご確認ください。

- 1) ナイロンチューブ ±0.1mm以内
- 2) ソフトナイロンチューブ ±0.1mm以内
- 3) ポリウレタンチューブ +0.15mm以内、-0.2mm以内

チューブが接続できなかつたり、または接続後のエア漏れやチューブ抜けの原因となります。

プラグコネクタの使用方法

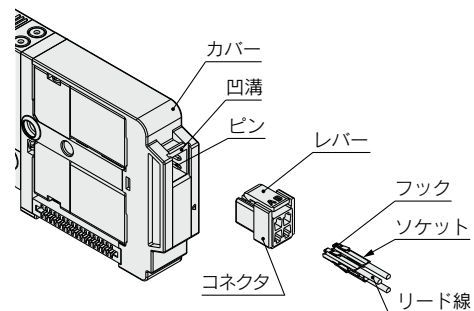
⚠️ 注意

コネクタの着脱をする場合は、電源とエア源を遮断してから作業を行ってください。

また、リード線とソケットの圧着は、確実に行ってください。

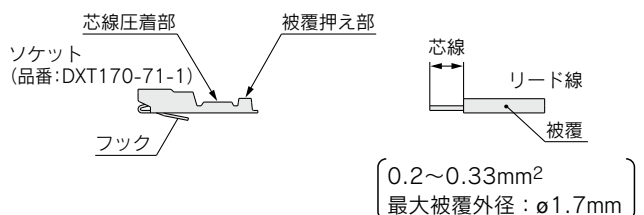
①コネクタの着脱

- ・コネクタを装着する場合レバーとコネクタ本体を指ではさむようにして真直ぐピンに挿入し、カバーの凹溝にレバーの爪を押込むようにしてロックします。
- ・コネクタを引き抜く場合指でレバーを押し下げて爪を凹溝から外しながら真直ぐに引いて外します。



②リード線とソケットの圧着

リード線の先端を3.2~3.7mm皮むきして、芯線の先を揃えてソケットに入れ、圧着工具により圧着してください。この時、芯線圧着部にリード線の被覆が入らないようご注意ください。(専用圧着工具につきましては、当社にご確認ください。)





SJ1000/2000/3000/4000 Series / 製品個別注意事項⑦

ご使用前に必ずお読みください。安全上のご注意につきましては裏表紙、3・4・5ポート電磁弁／共通注意事項につきましては当社ホームページの「SMC製品取扱い注意事項」および「取扱説明書」をご確認ください。 <https://www.smcworld.com>

SJ
1000
2000
3000
4000

共通仕様

構造図

プラグイン

フラット

EX180
EX510

プラグイン

個別配線

マニホールド

メイオーダー仕様

SJ3A6

共通仕様

プラグイン

フラット

プラグイン

個別配線

製品個別
注意事項

プラグコネクタの使用方法

⚠ 注意

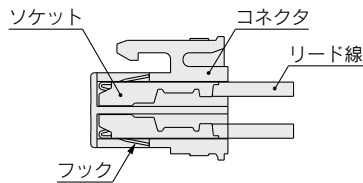
③リード線付ソケットの着脱

・装着する場合

ソケットをコネクタの角穴(A, B, C, Nの表示あり)に挿入し、さらにリード線をつまんで最後まで押してソケットのフックをコネクタの座に引掛けロックします。(押し込むとフックが開いて自動的にロックされます。)次にリード線を軽く引いてロックされていることをご確認ください。

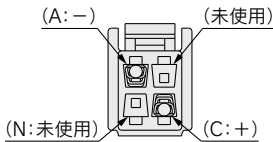
・引き抜く場合

ソケットをコネクタから引き抜く時は、ソケットのフックを先の細い棒(約1mm)で押し込みながら、リード線を引き抜いてください。なお、ソケットをそのまま再使用する場合は、フックを外側へ広げてください。

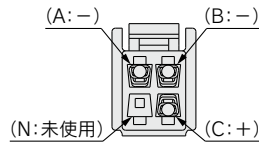


<プラスコモンの場合>

シングルソレノイドの場合

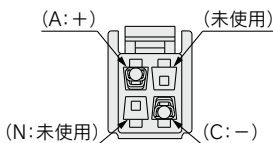


ダブルソレノイドの場合

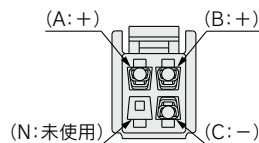


<マイナスコモンの場合>

シングルソレノイドの場合



ダブルソレノイドの場合



プラグコネクタのリード線長さについて

⚠ 注意

リード線付のプラグコネクタは標準長さ300mmですが、下記長さについても用意されています。

コネクタ品番表示方法

シングルソレノイド用

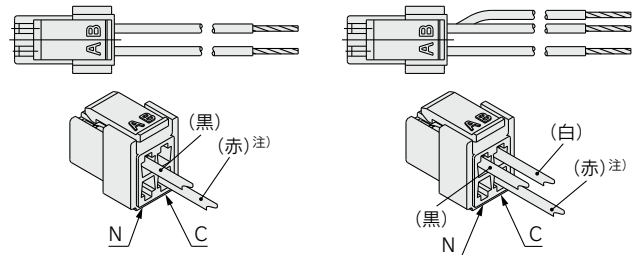
SJ3000-46-S-□(プラスコモン用)

SJ3000-47-S-□(マイナスコモン用)

ダブルソレノイド、3位置タイプ、4位置タイプ用

SJ3000-46-D-□(プラスコモン用)

SJ3000-47-D-□(マイナスコモン用)



注) マイナスコモンの場合(赤)→(黄)になります。

		●リード線長さ	
シングルソレノイド用	SJ3000-46-S-□	無記号	300mm
		6	600mm
		10	1000mm
		15	1500mm
		20	2000mm
		25	2500mm
		30	3000mm
		50	5000mm

		●コモン仕様	
46	プラスコモン用		
47	マイナスコモン用		

シングルソレノイド用

リード線なしの場合 : SJ3000-46-S-N(プラス/マイナスコモン共通)
(コネクタ、ソケット×2ヶのみ)

ダブルソレノイド用

リード線なしの場合 : SJ3000-46-D-N(プラス/マイナスコモン共通)
(コネクタ、ソケット×3ヶのみ)

手配方法

プラグコネクタのコネクタなしの電磁弁の品番にコネクタAss'yの品番を併記してください。

(例) リード線長さ2000mm、プラスコモンの場合

SJ3160-5MOZ-C6

SJ3000-46-S-20

マニホールド用コネクタ(中継コモン用)について

⚠ 注意

マニホールドに搭載した電磁弁にコネクタ(中継コモン用)を使用することにより、各電磁弁のコモン配線が1本となり、配線作業の省力化が計れます。

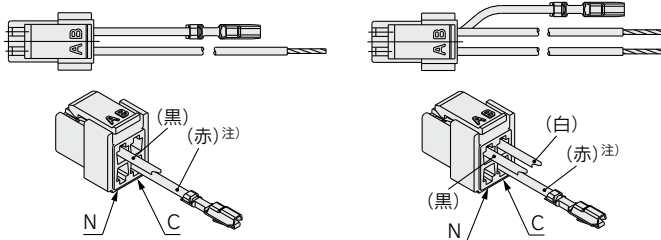


SJ1000/2000/3000/4000 Series / 製品個別注意事項⑧

ご使用前に必ずお読みください。安全上のご注意につきましては裏表紙、3・4・5ポート電磁弁／共通注意事項につきましては当社ホームページの「SMC製品取扱い注意事項」および「取扱説明書」をご確認ください。 <https://www.smcworld.com>

コネクタ(中継コモン用)品番表示方法

シングルソレノイド用 ダブルソレノイド、3位置タイプ、4位置タイプ用
SJ3000-46-SC-□(プラスコモン用) **SJ3000-46-DC-□**(プラスコモン用)
SJ3000-47-SC-□(マイナスコモン用) **SJ3000-47-DC-□**(マイナスコモン用)



注) マイナスコモンの場合(赤)→(黄)になります。

シングルソレノイド用 : SJ3000-46-SC-□		ダブルソレノイド用 : SJ3000-46-DC-□		リード線長さ	
無記号	300mm	無記号	300mm	6	600mm
6	600mm	10	1000mm	10	1000mm
10	1000mm	15	1500mm	15	1500mm
15	1500mm	20	2000mm	20	2000mm
20	2000mm	25	2500mm	25	2500mm
25	2500mm	30	3000mm	30	3000mm
30	3000mm	50	5000mm	50	5000mm
30	3000mm				
50	5000mm				

コモン仕様

46	プラスコモン用
47	マイナスコモン用

● 中継コモン用

手配方法

マニホールドとバルブにコネクタの品番を併記してください。なお、配列が複雑になる場合はマニホールド仕様書でご指示ください。

- 注1) コネクタが余るような使い方ができませんのでご注意ください。
 注2) バルブはコネクタタイプの“コネクタなし(MOZ)”を指定してください。
 注3) コモン配線に信号を送る場所にはコモン用リード線付のコネクタをご使用ください。(マニホールド1連目か最終連目に限ります。)

コネクタ(中継コモン用)
SJ3000-46-SC

コネクタ(中継コモン用)
SJ3000-46-DC

ダブルソレノイド
SJ3260N-5MOZ-□

シングルソレノイド
SJ3160N-5MOZ-□

(手配例)

SS5J3-60-04U 1set

* SJ3160N-5MOZ-C6 2set

* SJ3260N-5MOZ-C6 2set

* SJ3000-46-S 1set (シングルソレノイド用コネクタ)

* SJ3000-46-SC 1set (シングルソレノイド用コネクタ(中継コモン用))

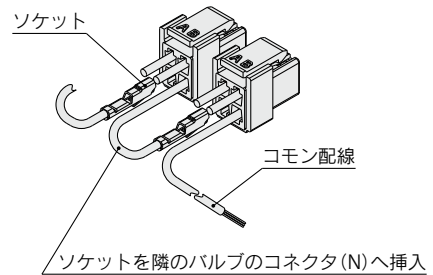
* SJ3000-46-DC 2set (ダブルソレノイド用コネクタ(中継コモン用))

→ *印は組み込み記号です。*印を搭載するバルブ等の品番の初めに付けてください。

コネクタ(中継コモン用)の配線要領

⚠ 注意

コネクタ(中継コモン用)のみ発注された場合の配線は下図の要領で配線してください。





SJ1000/2000/3000/4000 Series / 製品個別注意事項⑨

ご使用前に必ずお読みください。安全上のご注意につきましては裏表紙、3・4・5ポート電磁弁／共通注意事項につきましては当社ホームページの「SMC製品取扱い注意事項」および「取扱説明書」をご確認ください。 <https://www.smcworld.com>

SJ
1000
2000
3000
4000

共通仕様

構造図

プラグイン

FDサブ
フラット

EX180

EX510

ノ
ン
プラグイン

個別配線

マ
ホ
ールド
オプション

オー
ダー
仕様

SJ3A6

共通仕様
構造図

プラグイン

FDサブ
フラット
リアルト

ノ
ン
プラグイン

個別配線

製品個別
注意事項

ワンタッチ管継手使用上のご注意

⚠️ 注意

管継手を使用する場合は、種類およびサイズによっては管継手同士が干渉する場合がありますので、使用する管継手のカタログで、寸法を確認後ご使用くださるようお願いいたします。

下記に、SJシリーズ適合確認済みの管継手を示します。適合範囲内の管継手を選定いただければ干渉なくご使用いただけます。

対象継手：KQ2H, KQ2Sシリーズ
KJH, KJSシリーズ

シリーズ	型式	配管ポート	管接続口径	継手	適用チューブ外径			
					φ2	φ3.2	φ4	φ6
SJ3000 (10mmピッチ)	SJ3□60-□□-M5	4A,2B	M5	KQ2H KJH	[Shaded]			
				KQ2S KJS	[Shaded]			
SJ2000 (7.5mmピッチ)	SJ2□60-□□-M3	4A,2B	M3	KQ2H KJH	[Shaded]			
				KQ2S KJS	[Shaded]			
SJ3A6 (10mmピッチ)	SJ3A6-□□	2B	M5	KQ2H KJH	[Shaded]			
				KQ2S KJS	[Shaded]			

⚠️ 安全上のご注意

ここに示した注意事項は、製品を安全に正しくお使いいただき、あなたや他の人々への危害や損害を未然に防止するためのものです。これらの事項は、危害や損害の大きさと切迫の程度を明示するために、「注意」「警告」「危険」の三つに区分されています。いずれも安全に関する重要な内容ですから、国際規格(ISO/IEC)、日本産業規格(JIS)※1)およびその他の安全法規※2)に加えて、必ず守ってください。

⚠️ 危険：切迫した危険の状態、回避しないと死亡もしくは重傷を負う可能性が想定されるもの。

⚠️ 警告：取扱いを誤った時に、人が死亡もしくは重傷を負う可能性が想定されるもの。

⚠️ 注意：取扱いを誤った時に、人が傷害を負う危険が想定される時、および物的損害のみの発生が想定されるもの。

※1) ISO 4414: Pneumatic fluid power - General rules and safety requirements for systems and their components
ISO 4413: Hydraulic fluid power - General rules and safety requirements for systems and their components
IEC 60204-1: Safety of machinery - Electrical equipment of machines - Part 1: General requirements
ISO 10218-1: Robots and robotic devices - Safety requirements for industrial robots - Part 1: Robots
JIS B 8370: 空気圧システム及びその機器の一般規則及び安全要求事項
JIS B 8361: 油圧システム及びその機器の一般規則及び安全要求事項
JIS B 9960-1: 機械類の安全性—機械の電気装置—第1部：一般要求事項
JIS B 8433-1: ロボット及びロボティクスデバイス—産業用ロボットのための安全要求事項—第1部：ロボット

※2) 労働安全衛生法 など

⚠️ 警告

① 当社製品の適合性の決定は、システムの設計者または仕様を決定する人が判断してください。

ここに掲載されている製品は、使用される条件が多様なため、そのシステムへの適合性の決定は、システムの設計者または仕様を決定する人が、必要に応じて分析やテストを行ってから決定してください。このシステムの所期の性能、安全性の保証は、システムの適合性を決定した人の責任になります。常に最新の製品カタログや資料により、仕様の全ての内容を検討し、機器の故障の可能性についての状況を考慮してシステムを構成してください。

② 当社製品は、十分な知識と経験を持った人が取扱ってください。

ここに掲載されている製品は、取扱いを誤ると安全性が損なわれます。機械・装置の組立てや操作、メンテナンスなどは十分な知識と経験を持った人が行ってください。

③ 安全を確認するまでは、機械・装置の取扱い、機器の取外しを絶対に行わないでください。

1. 機械・装置の点検や整備は、被駆動物体の落下防止処置や暴走防止処置などがなされていることを確認してから行ってください。
2. 製品を取外す時は、上記の安全処置がとられていることの確認を行い、エネルギー源と該当する設備の電源を遮断するなど、システムの安全を確保すると共に、使用機器の製品個別注意事項を参照、理解してから行ってください。
3. 機械・装置を再起動する場合は、予想外の動作・誤動作が発生しても対処できるようにしてください。

④ 当社製品は、製品固有の仕様外での使用はできません。次に示すような条件や環境で使用するには開発・設計・製造されておりませんので、適用外とさせていただきます。

1. 明記されている仕様以外の条件や環境、野外や直射日光が当たる場所での使用。
2. 原子力、鉄道、航空、宇宙機器、船舶、車両、軍用、生命および人体や財産に影響を及ぼす機器、燃料装置、娯楽機器、緊急遮断回路、プレス用クラッチ・ブレーキ回路、安全機器などへの使用、およびカタログ、取扱説明書などの標準仕様に合わない用途の使用。
3. インターロック回路に使用する場合。ただし、故障に備えて機械式の保護機能を設けるなどの2重インターロック方式による使用を除く。また定期的に点検し正常に動作していることの確認を行ってください。

⚠️ 注意

当社の製品は、自動制御機器用製品として、開発・設計・製造しており、平和利用の製造業向けとして提供しています。

製造業以外でのご使用については、適用外となります。

当社が製造、販売している製品は、計量法で定められた取引もしくは証明などを目的とした用途では使用できません。

新計量法により、日本国内でSI単位以外を使用することはできません。

保証および免責事項／適合用途の条件

製品をご使用いただく際、以下の「保証および免責事項」、「適合用途の条件」を適用させていただきます。

下記内容をご確認いただき、ご承諾のうえ当社製品をご使用ください。

『保証および免責事項』

① 当社製品についての保証期間は、使用開始から1年以内、もしくは納入後1.5年以内、いずれか早期に到達する期間です。※3) また製品には、耐久回数、走行距離、交換部品などを定めているものがありますので、当社最寄りの営業拠点にご確認ください。

② 保証期間中において当社の責による故障や損傷が明らかになった場合には、代替品または必要な交換部品の提供を行わせていただきます。なお、ここでの保証は、当社製品単体の保証を意味するもので、当社製品の故障により誘発される損害は、保証の対象範囲から除外します。

③ その他製品個別の保証および免責事項も参照、ご理解の上、ご使用ください。

※3) 真空パッドは、使用開始から1年以内の保証期間を適用できません。

真空パッドは消耗部品であり、製品保証期間は納入後1年です。ただし、保証期間内であっても、真空パッドを使用したことによる摩耗、またはゴム材質の劣化が原因の場合には、製品保証の適用範囲外となります。

『適合用途の条件』

海外へ輸出される場合には、経済産業省が定める法令(外国為替および外国貿易法)、手続きを必ず守ってください。

改訂内容

- B版**
- ノンプラグインタイプ個別配線マニホールドを追加
 - EX510シリアル配線対応タイプを追加
 - PCファイリング対応タイプを追加
 - オプション：減圧弁ブロック、中間コネクタブロックを追加
 - 絞り弁付真空破壊弁SJ3A6シリーズを追加
 - 頁数48→96へ変更

- C版**
- プラグインタイプケーブル接続マニホールドを追加
 - オプション：減圧弁、圧力スイッチ付給排気ブロック、スピードコントローラ付バルブを追加
 - スライドロック式マニュアル追加
 - 頁数96→112へ変更

LW

RP

- D版**
- SJ1000シリーズを追加
 - オプション：薄型給排気ブロックを追加
 - 頁数112→120へ変更
- E版**
- SJ3000A, SJ4000シリーズを追加
 - 頁数120→148へ変更

AQ

BY

⚠️ 安全に関するご注意

ご使用の際は「SMC製品取扱い注意事項」(M-03-3)および「取扱説明書」をご確認のうえ、正しくお使いください。

SMC株式会社

<https://www.smcworld.com>

営業拠点／仙台・札幌・北上・山形・郡山・大宮・茨城・宇都宮・太田・長岡・川越・甲府・長野・諏訪
東京・南東京・西東京・千葉・厚木・横浜・浜松・静岡・沼津・豊田・半田・豊橋・名古屋
四日市・小牧・金沢・富山・福井・京都・滋賀・奈良・福知山・大阪・南大阪・門真・神戸
姫路・岡山・高松・松山・山陰・広島・福山・山口・福岡・北九州・熊本・大分・南九州
技術センター・工場／筑波技術センター・草加工場・筑波工場・下妻工場・釜石工場・遠野工場
矢祭工場

代理店

お客様相談窓口 フリーダイヤル ☎0120-837-838
受付時間／9:00~12:00 13:00~17:00 月~金曜日(祝日、会社休日を除く)

⑥ このカタログの内容は予告なしに変更する場合がありますので、あらかじめご了承ください。

D-G

©2023 SMC Corporation All Rights Reserved