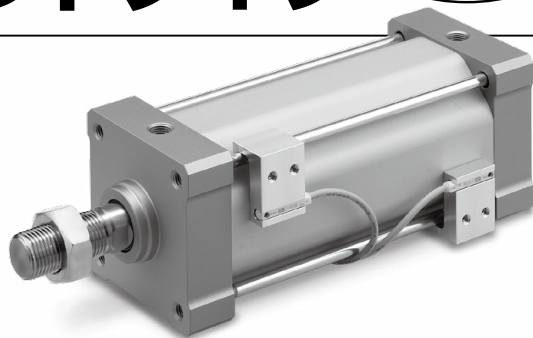


エアシリンダ / コンパクトタイプ

RoHS

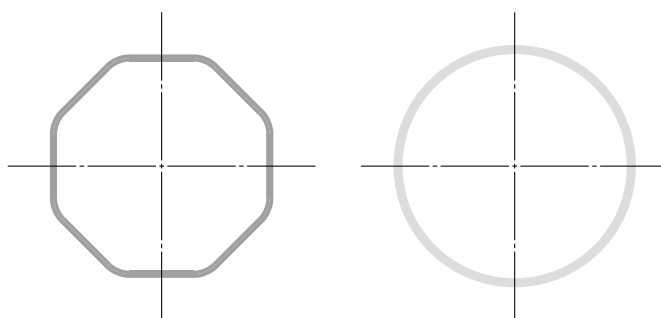
サイズ：40, 63

八角形ピストン採用により
軽量・コンパクトを実現



シリンダ断面形状

コンパクトタイプ

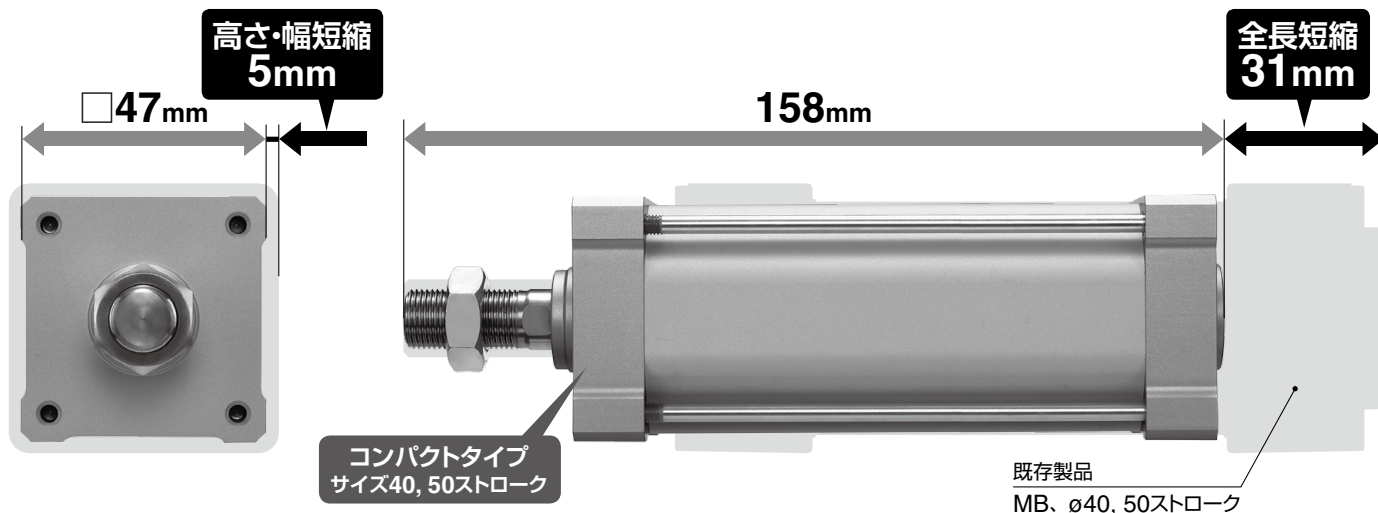
既存製品
MBシリーズ

重さ **35%削減**
750g→487g

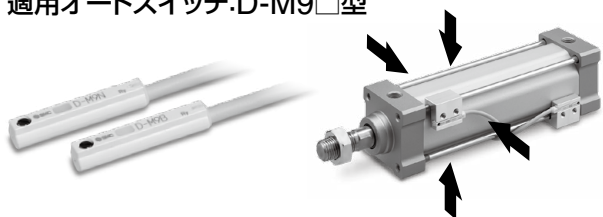
全長 **16%短縮**
189mm→158mm

高さ
幅 **10%短縮**
52mm→47mm

※MB、φ40、50ストロークと比較



■小型オートスイッチ4面に取付可能
(タイロッド取付)
適用オートスイッチ:D-M9□型



■無調整エアクッション方式により
エアクッションの調整が不要
ラバークッション内蔵によりピストン停止時の金属音を軽減

■異物溜りを軽減したカバー形状

MB-X3155

'19-728

MB-X3155

仕様

| | | |
|---------------|-----------------------|---------------|
| サイズ | 40(φ40相当受圧面積) | 63(φ63相当受圧面積) |
| 作動方式 | 複動片ロッドタイプ | |
| 保証耐圧力 | 1.0MPa | |
| 最高使用圧力 | 0.7MPa※1) | |
| 最低使用圧力 | 0.05MPa | |
| 周囲温度および使用流体温度 | 5~60℃ | |
| 給油 | 不要(無給油) | |
| 使用ピストン速度 | 50~500mm/s※1) | |
| ストローク長さの許容差 | + $\frac{+0}{0}$ mm | |
| クッション | 無調整エアクッション+ラパークッション併用 | |
| 接続口径 | Rc1/8 | |
| ストローク | 50~250mm(25st刻み) | |
| 取付支持形式 | なし(基本形のみ) | |
| 許容運動エネルギー | 1.2J | 3.4J |

選定されたシステム構成によっては、速度を満足しない場合があります。
※1) 最高使用圧力・使用ピストン速度は、既存製品(MBシリーズ)とは異なります。

標準ストローク

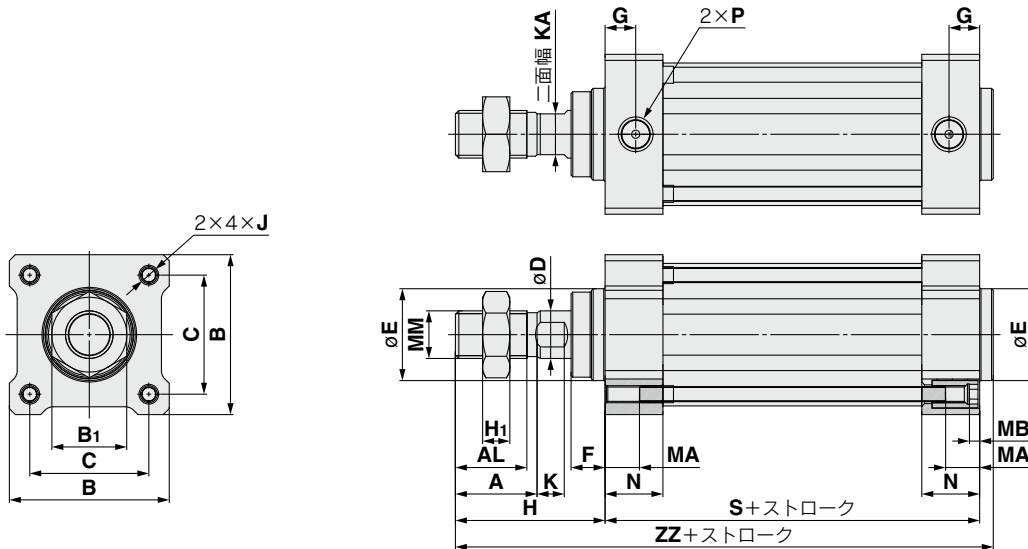
| | |
|-----|------------------------|
| サイズ | 標準ストローク (mm) |
| 40 | 50, 75, 100, 125, 150, |
| 63 | 175, 200, 225, 250 |

理論出力表

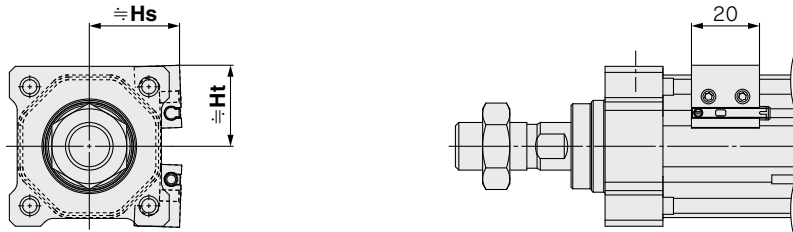
| | | OUT | | IN | | (N) | | |
|-----|---------|-------------------------|-----------|-----|------|------|------|------|
| サイズ | ロッド作動方向 | 受圧面積 (mm ²) | 使用圧力(MPa) | | | | | |
| | | | 0.2 | 0.3 | 0.4 | 0.5 | 0.6 | 0.7 |
| 40 | IN | 1108 | 222 | 332 | 443 | 554 | 665 | 776 |
| | OUT | 1262 | 252 | 379 | 505 | 631 | 757 | 884 |
| 63 | IN | 2858 | 572 | 857 | 1143 | 1429 | 1715 | 2000 |
| | OUT | 3112 | 622 | 934 | 1245 | 1556 | 1867 | 2178 |

注) 理論出力(N) = 圧力(MPa) × 受圧面積(mm²)となります。

外形寸法図



オートスイッチ金具寸法



| | | | | | | | | | | | | | | | | | | | | | | | |
|-----|----|----|----|----|----|----|----|----|----|----|----|--------|---|----|----|-----|---------|----|-------|----|-----|------|------|
| サイズ | A | AL | B | B1 | C | D | E | F | G | H | H1 | J | K | KA | MA | MB | MM | N | P | S | ZZ | Hs | Ht |
| 40 | 24 | 21 | 47 | 22 | 35 | 14 | 27 | 10 | 9 | 44 | 8 | M5×0.8 | 8 | 12 | 9 | 3 | M14×1.5 | 17 | Rc1/8 | 60 | 108 | 26.5 | 23.8 |
| 63 | 35 | 32 | 69 | 27 | 53 | 18 | 31 | 8 | 11 | 51 | 11 | M6×1.0 | 7 | 16 | 10 | 3.5 | M18×1.5 | 20 | Rc1/8 | 67 | 122 | 40.4 | 32.5 |

⚠ 安全に関するご注意 ご使用の際は「SMC製品取扱い注意事項」(M-03-3)および「MB製品個別注意事項」をご確認のうえ、正しくお使いください。

SMC株式会社 <https://www.smcworld.com>

本社/〒101-0021 東京都千代田区外神田4-14-1 秋葉原UDX 15F
東京営業所TEL.050-3538-6371 名古屋営業所TEL.050-3538-6453 大阪営業所TEL.050-3538-6520

③このパンフレットの内容は予告なしに変更する場合がありますので、あらかじめご了承ください。 D-G
©2019 SMC Corporation All Rights Reserved

代理店