

スライドテーブル / 高精度タイプ

LESYH Series

CE UK CA RoHS
※詳細はP.1343~参照

サイズ：8, 16, 25

バッテリーレス アブソ(ステップモータ DC24V)

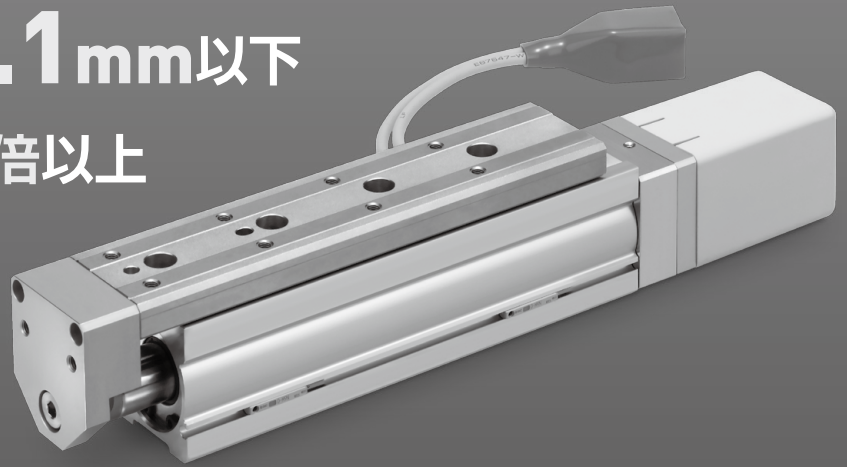
ACサーボモータ

ボールねじ駆動により
繰返し位置決め精度 $\pm 0.01\text{mm}$

ロストモーション 0.1mm以下

垂直可搬質量向上 5倍以上

	(kg)		
サイズ	8	16	25
LESYH	6	12	20
従来品 LESH	0.5	2	4

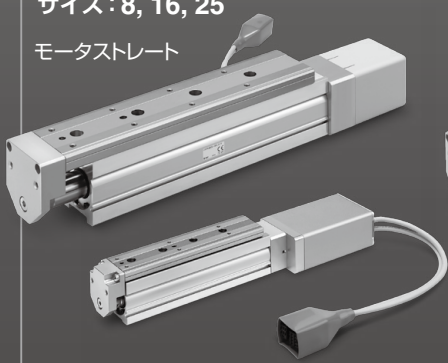


バッテリーレス アブソ(ステップモータ DC24V)

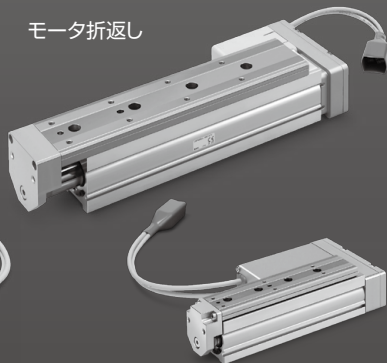
タイプ

サイズ：8, 16, 25

モータストレート



モータ折返し

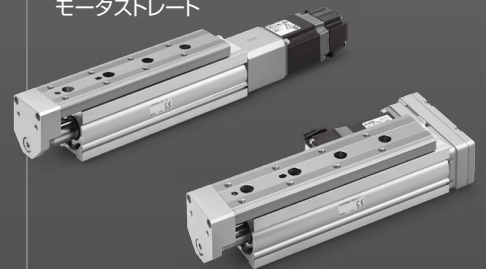


ACサーボモータ

タイプ

サイズ：16, 25

モータストレート



モータ折返し

バッテリーレス アブソ
(ステップモータ DC24V)

CE UK CA cUL US

※詳細はP.1343~参照

コントローラ P.994

▶ステップデータ入力タイプ
JXC51/61 Series

▶EtherCAT/EtherNet/IP™/
PROFINET/DeviceNet®/
IO-Link/CC-Link直接入力タイプ
JXCE□/91/P1/D1/L□/M1 Series



ACサーボモータ

CE UK CA cUL US LISTED

※LECSA, LECS□-Tのみ

ドライバ P.1100

※詳細はP.1343~参照

▶アブソリュートエンコーダ用

- パルス入力タイプ/
ポジショニングタイプ
LECSB-T Series
- CC-Link直接入力タイプ
LECSA Series
- SSCNET III/Hタイプ
LECS-T Series
- MECHATROLINKタイプ
LECY□ Series



▶インクリメンタル
エンコーダ用

- パルス入力タイプ/
ポジショニングタイプ
LECSA Series

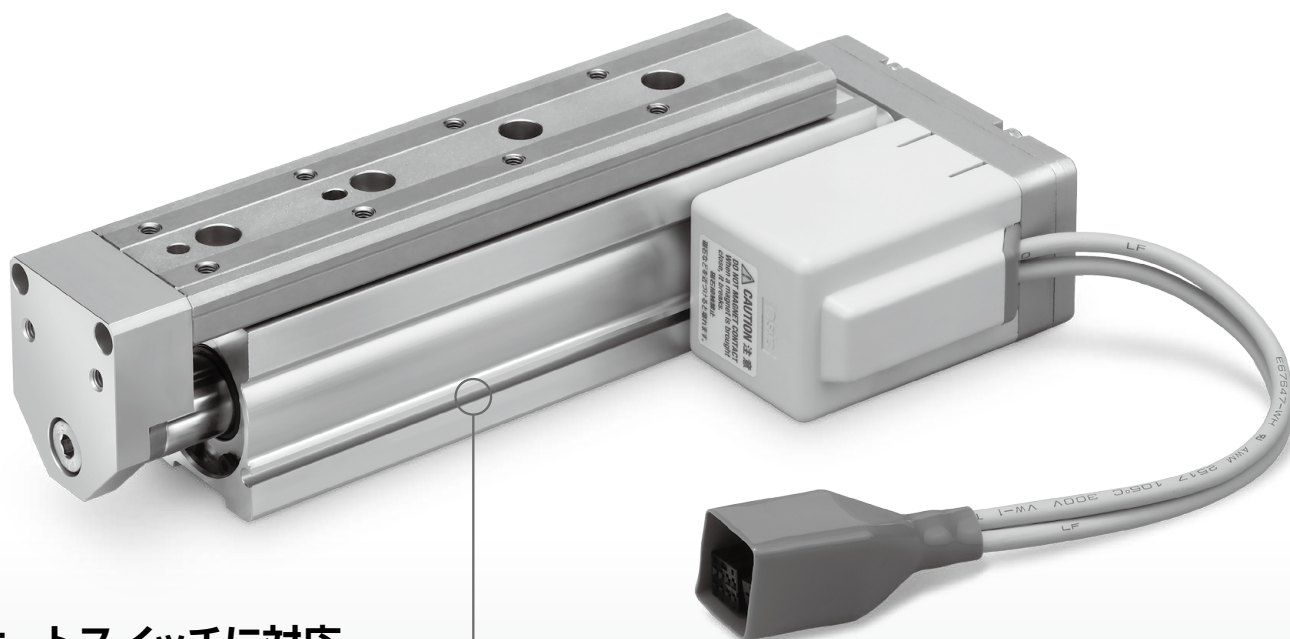


LEKFS
LEFS□
LEFS LEFB
LEJS LEJB
LEL
LEM
LEY LEYG
LESYH
LES LESH
LEPY LEPS
LER
LEH
防滴仕様
仕様 クリーン
対応 二次電池

バッテリーレス アブソリュートエンコーダ付

電源復帰時、 停止位置からの再始動が可能

電源遮断時でもエンコーダが位置情報を保持しているため、
電源再投入時の原点復帰は不要。

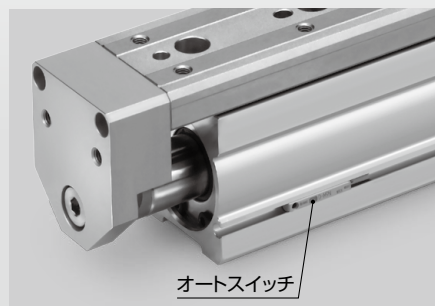


■オートスイッチに対応

オートスイッチ溝

リミット確認用、中間信号確認用
D-M9□, D-M9□E, D-M9□W(2色表示)に対応

※オートスイッチは別途手配願います。詳細 [P.626](#)

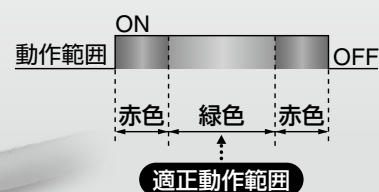
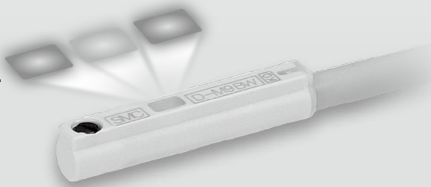


2色表示式無接点オートスイッチ

ミスのない確実な取付位置設定が可能

適正動作範囲で

緑 ランプ点灯



モータ配置

3方向から選択可能

ストレート



右側折返し

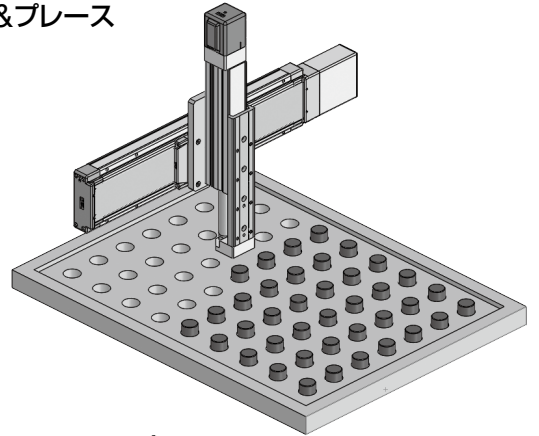


左側折返し

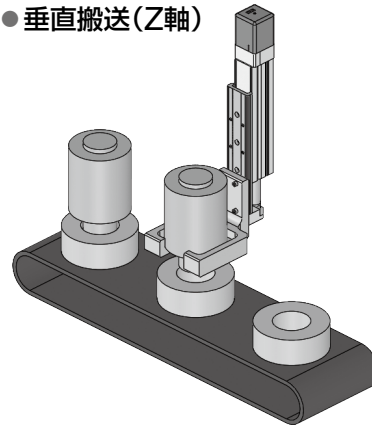


用途例

●ピック&プレース



●垂直搬送(Z軸)



バリエーション

シリーズ	サイズ	リード (mm)	ストローク (mm)	最大可搬質量 (kg)		最大押当て推力 (N)	最高速度 (mm/s)	
				水平	垂直			
バッテリレス アプソ (ステップモータ DC24V)	8	10	50, 75	2	1.5	36	400	
		5			3	74	200	
		2.5			6	138	100	
	16	12	50, 100	8	6	182	400	
		6			12	348	200	
	25	16	16	50, 100, 150	12	10	218	400
8			20			420	200	
ACサーボモータ	16	12	50, 100	8	6	131	400	
		6			12	255	200	
	25	折返し	20	50, 100, 150	12	10	157	400
			10			20	308	200
		ストレート	16			10	197	400
			8			20	385	200

LEKFS

LEFS□F

LEFS LEFB

LEJS LEJB

LEL

LEM

LEY LEYG

LESYH

LES LESH

LEPY LEPS

LER

LEH

防滴仕様

仕様クレーン

対応二次電池

JXC□ LEC□

LECS□ LECY□

仕様モーターメス

LAT3

スライドテーブル／高精度タイプ LESYH Series

スライドテーブル／高精度タイプ LESYH□E Series バッテリーレス アブソ(ステップモータ DC24V)



機種選定方法	P.585
型式表示方法	P.603
仕様	P.605
質量	P.605
構造図	P.606
外形寸法図	P.607

スライドテーブル／高精度タイプ LESYH Series ACサーボモータ LECS□ Series



機種選定方法	P.591
型式表示方法	P.611
仕様	P.613, 614
質量	P.613, 614
構造図	P.615
外形寸法図	P.616

スライドテーブル／高精度タイプ LESYH Series ACサーボモータ LECY□ Series



機種選定方法	P.597
型式表示方法	P.619
仕様	P.621
質量	P.621
構造図	P.622
外形寸法図	P.623

オートスイッチ取付	P.625
製品個別注意事項	P.629

コントローラ JXC□ Series

コントローラ(ステップデータ入カタイプ) JXC51/61 Series バッテリーレス アブソ(ステップモータ DC24V)



型式表示方法	P.1017
仕様	P.1017
外形寸法図	P.1019
オプション	P.1023
アクチュエータケーブル	P.1091

ステップモータコントローラ JXCE□/91/P1/D1/L□/M1 Series バッテリーレス アブソ(ステップモータ DC24V)



型式表示方法	P.1063
仕様	P.1064
外形寸法図	P.1066
オプション	P.1069
アクチュエータケーブル	P.1091

JXC51/61/E□/91/P1/D1/L□/M1 Series コントローラバージョンの違いによるご注意	P.1077
--	--------

ACサーボモータドライバ LECSA/LECS□-T/LECY□ Series

ACサーボモータドライバ LECSA/LECS□-T Series



型式表示方法	P.1109
外形寸法図	P.1110
仕様	P.1112
オプション	P.1123

ACサーボモータドライバ LECYM/LECYU Series



型式表示方法	P.1128
外形寸法図	P.1128
仕様	P.1129
オプション	P.1134

製品個別注意事項	P.1138
----------	--------

CE/UKCA, UL対応表	P.1343
----------------	--------

スライドテーブル / 高精度タイプ

バッテリーレス アブソ(ステップモータDC24V) LESYH□E Series P.603



LEKFS

LEFS□F

LEFS
LEFB

LEJS
LEJB

LEL

LEM

LEY
LEYG

LESYH

LES
LESH

LEPY
LEPS

LER

LEH

防滴仕様
仕様

二次電池
対応

JXC□
LEC□

LECS□
LECY□

仕様
モーター
メ

LAT3

ACサーボモータ LESYH Series

P.611, 619



ステップモータコントローラ P.994

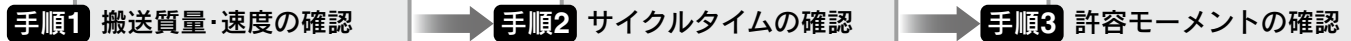
ACサーボモータドライバ P.1100

機種選定方法



機種選定手順

位置決め制御 選定手順



選定例

手順1 搬送質量・速度の確認 〈速度-搬送質量グラフ〉(P.587参照)
 〈速度-搬送質量グラフ〉を参照し、ワーク質量と速度から対象機種を選定してください。
 選定例)右グラフより、LESYH16□EB-50を仮選定します。

手順2 サイクルタイムの確認
 以下の算出方法でサイクルタイムを計算してください。

サイクルタイム:
 Tは以下の式で求められます。
 $T = T1 + T2 + T3 + T4 [s]$

●T1: 加速時間、およびT3: 減速時間は以下の式で求められます。

$$T1 = V/a1 [s] \quad T3 = V/a2 [s]$$

●T2: 等速時間は以下の式で求められます。

$$T2 = \frac{L - 0.5 \cdot V \cdot (T1 + T3)}{V} [s]$$

●T4: 整定時間はモータ種類、負荷およびステップデータの位置決幅などの条件により異なりますが、選定時は以下の値を参考に計算してください。

$$T4 = 0.15 [s]$$

計算例)
 T1からT4の値は以下のようになります。

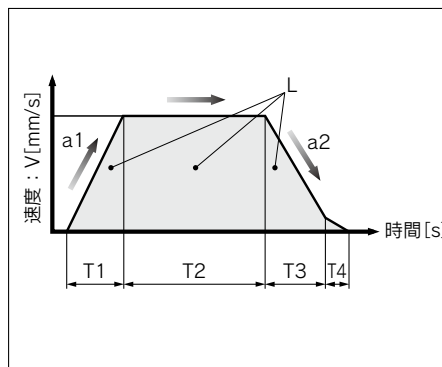
$$T1 = V/a1 = 200/3000 = 0.07 [s],$$

$$T3 = V/a2 = 200/3000 = 0.07 [s]$$

$$T2 = \frac{L - 0.5 \cdot V \cdot (T1 + T3)}{V} = \frac{50 - 0.5 \cdot 200 \cdot (0.07 + 0.07)}{200} = 0.18 [s]$$

$$T4 = 0.15 [s]$$

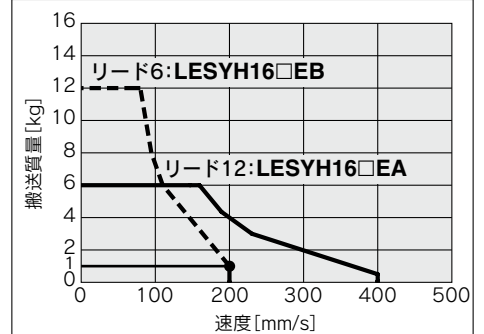
よって、サイクルタイム:Tは
 $T = T1 + T2 + T3 + T4 = 0.07 + 0.18 + 0.07 + 0.15 = 0.47 [s]$
 となります。



使用条件

- ワーク質量: 1 [kg]
- ワーク取付条件:
- 速度: 200 [mm/s]
- 取付姿勢: 垂直
- ストローク: 50 [mm]
- 加減速度: 3000 [mm/s²]
- サイクルタイム: 0.5秒

LESYH16□□/ステップモータ 垂直



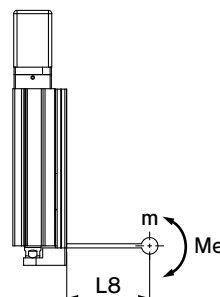
〈速度-搬送質量グラフ〉

- L: ストローク [mm] … (運転条件)
- V: 速度 [mm/s] … (運転条件)
- a1: 加速度 [mm/s²] … (運転条件)
- a2: 減速度 [mm/s²] … (運転条件)

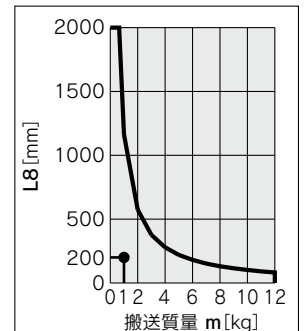
- T1: 加速時間 [s] … 設定した速度に立ち上がるまでの時間
- T2: 等速時間 [s] … 一定速で運転している時間
- T3: 減速時間 [s] … 等速運転から停止するまでの時間
- T4: 整定時間 [s] … 位置決めが完了するまでの時間

手順3 許容モーメントの確認 〈静的許容モーメント〉(P.587参照)
 〈動的許容モーメント〉(P.589,590参照)

アクチュエータに加わるモーメントが静的、動的、共に許容範囲内であることを確認してください。



LESYH16/ピッチング



〈動的許容モーメント〉

以上の結果よりLESYH16□EB-50を選定します。

機種選定手順

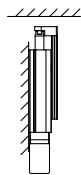
押当て制御 選定手順



選定例

使用条件

- 押当て推力: 150N
- ワーク質量: 1kg
- 速度: 100mm/s
- ストローク: 100mm
- 取付姿勢: 垂直上向き
- 押付け時間+動作(A): 1.5秒
- 全サイクルタイム(B): 10秒



手順1 必要推力の確認

押当て動作に必要な概略の推力を算出します。

選定例) ● 押当て推力: 150[N]
● ワーク質量: 1[kg]
であるため、概略必要推力は、 $150 + 10 = 160$ [N] となります。

製品仕様(P.605)を参照し、概略必要推力から対象機種を選定してください。

選定例)仕様表より

- 概略必要推力: 160 [N]
 - 速度: 100 [mm/s]
- であるため、**LESYH16□EA**を仮選定します。

次に、押当て動作に必要な推力を算出します。

取付姿勢が垂直上向きの場合はアクチュエータのテーブル質量を加算します。

選定例)〈テーブル質量〉表より

- **LESYH16□EA**のテーブル質量: 0.7 [kg]
- であるため、必要推力は、 $160 + 7 = 167$ [N] となります。

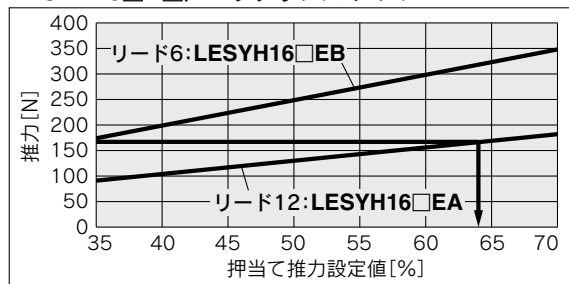
テーブル質量

単位 [kg]

型式	ストローク [mm]			
	50	75	100	150
LESYH8	0.2	0.3	—	—
LESYH16	0.4	—	0.7	—
LESYH25	0.9	—	1.3	1.7

※取付姿勢が垂直上向きの場合は、テーブル質量を加算してください。

LESYH16□E□/バッテリーレス アブソ



〈押当て推力設定値-推力グラフ〉

手順2 押当て推力の確認

〈押当て推力設定値-推力グラフ〉(P.588参照)

〈押当て推力設定値-推力グラフ〉を参照し、必要推力から対象機種を選定して押当て推力設定値をご確認ください。

選定例) 右グラフより、

- 必要推力: 167 [N]
- であるため、**LESYH16□EA**を仮選定します。
このときの押当て推力設定値は64 [%] となります。

許容デューティ比

ステップモータ(サーボ DC24V)

押当て推力設定値 [%]	デューティ比 [%]	連続押当て時間 [分]
35	—	—
50以下	30以下	5以下
70以下	20以下	3以下

手順3 デューティ比の確認

〈許容デューティ比〉を参照し、押当て推力設定値から許容デューティ比を確認してください。

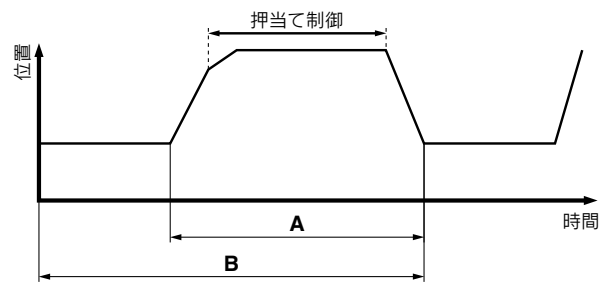
選定例) 〈許容デューティ比〉表より、

- 押当て推力設定値: 64 [%]
- であるため、許容デューティ比は20 [%] 以下となります。

使用条件のデューティ比を算出し、許容デューティ比以下であることを確認します。

選定例) ● 押付け時間+動作(A): 1.5秒

- 全サイクルタイム(B): 10秒
- であるため、デューティ比は $1.5 / 10 \times 100 = 15$ [%] となり、許容範囲となります。

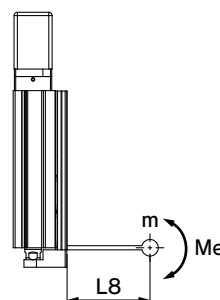


手順4 許容モーメントの確認

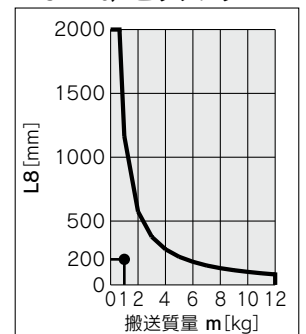
〈静的許容モーメント〉(P.587参照)

〈動的許容モーメント〉(P.589、590参照)

アクチュエータに加わるモーメントが静的、動的、共に許容範囲内であることを確認してください。



LESYH16/ピッチング



〈動的許容モーメント〉

以上より**LESYH16□EA-100**を選定します。

- LEKFS
- LEFS□F
- LEFS LEFB
- LEJS LEJB
- LEL
- LEM
- LEY LEYG
- LESYH
- LES LESH
- LEPY LEPS
- LER
- LEH
- 防滴仕様
- 仕様クレーン
- 対応二次電池
- JXC□ LEC□
- LECS□ LECY□
- 仕様モーターメ
- LAT3

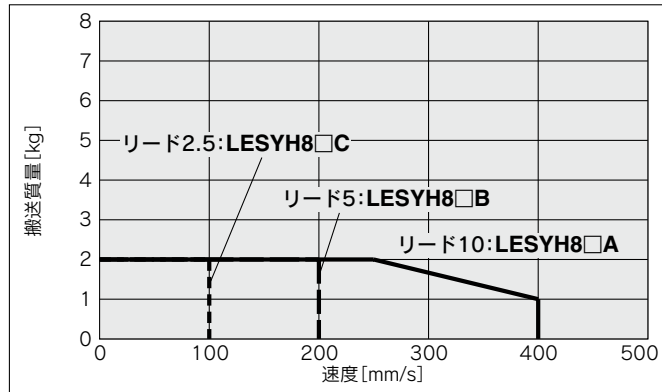
LESYH□E Series

バッテリーレス アブソ(ステップモータ DC24V)

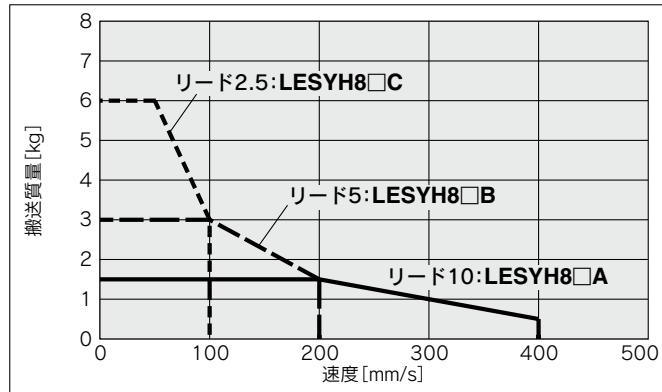
速度－搬送質量グラフ(目安)

LESYH8□E

水平

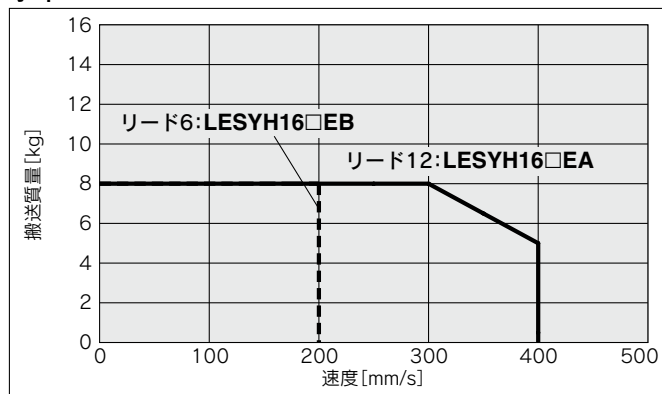


垂直

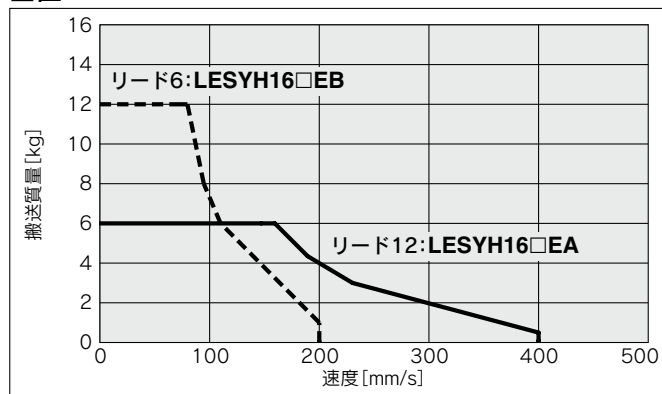


LESYH16□E

水平

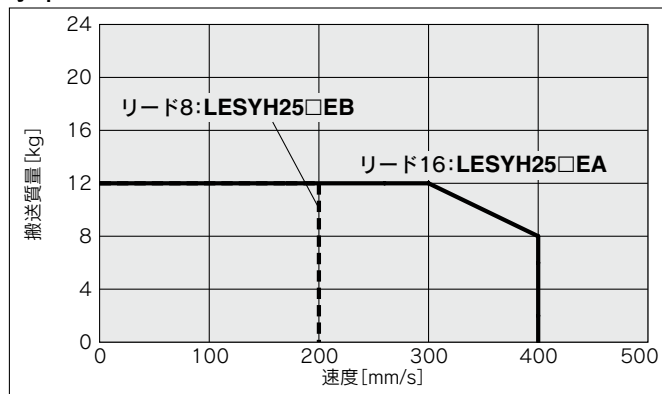


垂直

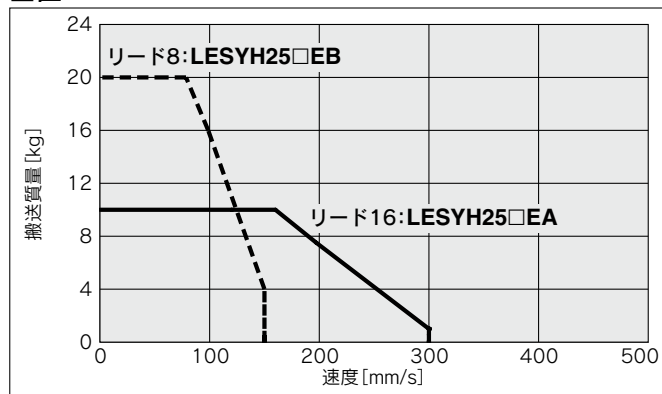


LESYH25□E

水平



垂直

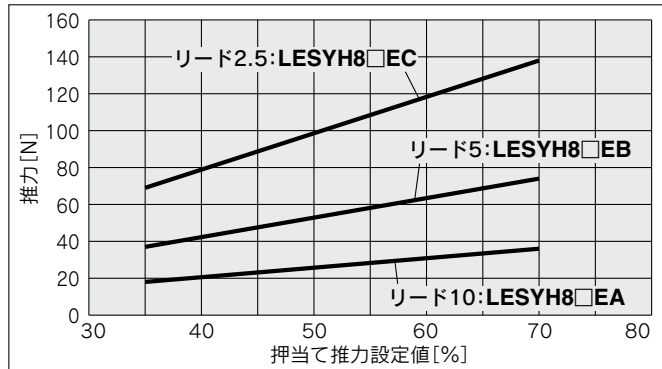


静的許容モーメント

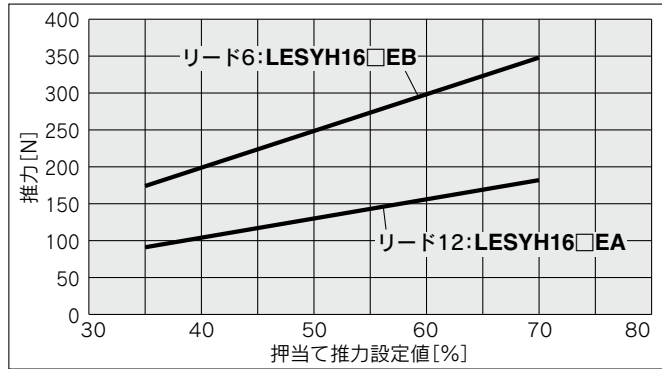
型式	LESYH8		LESYH16		LESYH25		
	50	75	50	100	50	100	150
ストローク [mm]	50	75	50	100	50	100	150
ピッチング [N・m]	11		26	43	77	112	155
ヨーイング [N・m]	12		48		146	177	152

押当て推力設定値－推力グラフ

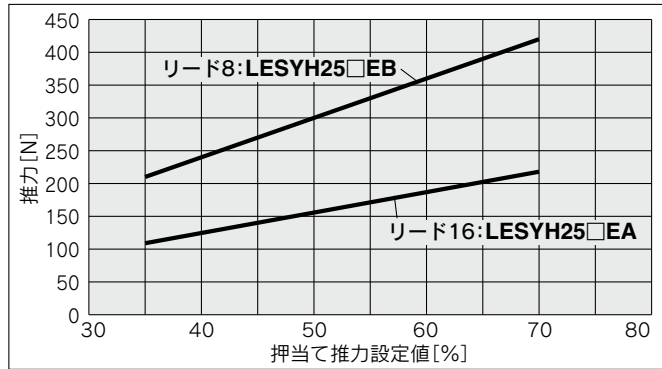
LESYH8□E□



LESYH16□E□



LESYH25□E□



LEKFS

LEFS□F

LEFS
LEFB

LEJS
LEJB

LEL

LEM

LEY
LEYG

LESYH

LES
LESH

LEPY
LEPS

LER

LEH

防滴
仕様

仕様
ク
リ
ー
ン

対
二
次
電池

JXC□
LEC□

LECS□
LECY□

仕様
モ
ー
タ
メ
ス

LAT3

※本グラフはワーク重心を1方向へ張出した場合の許容オーバーハング量(ガイド部)を示しています。オーバーハング量の選定時は“ガイド負荷率の算出”あるいは“電動アクチュエータ選定プログラム”にてご確認ください。 <https://www.smcworld.com>

動的許容モーメント

加減速度 — 5000mm/s²

姿勢	負荷張出方向 m : 搬送質量 [kg] Me : 許容モーメント [N·m] L : ワーク重心までのオーバーハング量 [mm]	型式		
		LESYH8	LESYH16	LESYH25
水平・天井	 X L1 [mm]			
	 Y L2 [mm]			
	 Z L3 [mm]			
水平(壁掛)	 X L4 [mm]			
	 Y L5 [mm]			
	 Z L6 [mm]			

※本グラフはワーク重心を1方向へ張出した場合の許容オーバーハング量(ガイド部)を示しています。オーバーハング量の選定時は“ガイド負荷率の算出”あるいは“電動アクチュエータ選定プログラム”にてご確認ください。 <https://www.smcworld.com>

動的許容モーメント

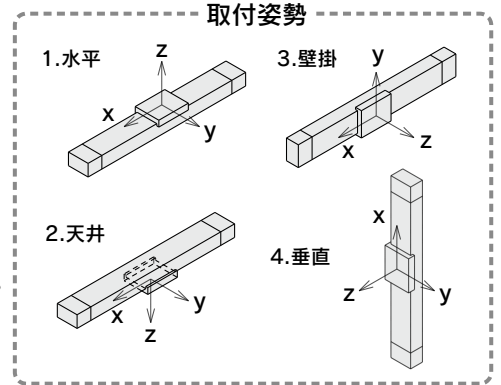
加減速度 — 5000mm/s²

姿勢	負荷張出方向 m: 搬送質量 [kg] Me: 許容モーメント [N・m] L: ワーク重心までのオーバーハング量 [mm]	型式		
		LESYH8	LESYH16	LESYH25
垂直	Y L7 [mm]			
	Z L8 [mm]			

- LEKFS
- LEFS□F
- LEFS LEFB
- LEJS LEJB
- LEL
- LEM
- LEY LEYG
- LESYH
- LES
- LESH
- LEPY LEPS
- LER
- LEH
- 防滴仕様
- 仕様クレーン
- 対称二次電池
- JXC□ LEC□
- LECS□ LECY□
- 仕様モーターメ
- LAT3

ガイド負荷率の算出

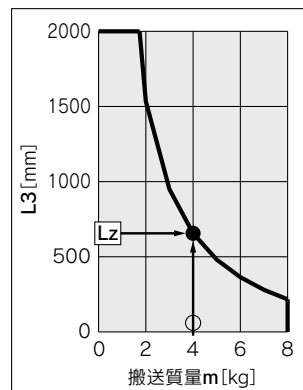
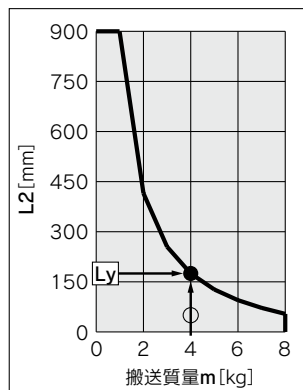
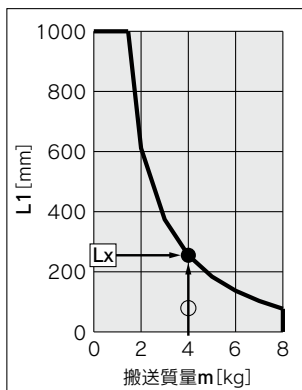
- 使用条件を決定します。
機種: LESYH
サイズ: 16
取付姿勢: 水平/天井/壁掛/垂直
加速度 [mm/s²]: a
搬送質量 [kg]: m
搬送質量の重心位置 [mm]: Xc/Yc/Zc
- 機種、サイズ、取付姿勢から対象となるグラフを選定します。
- 加速度、搬送質量を元に、グラフより張出量 [mm]: Lx/Ly/Lz を読み取ります。
- 各方向の負荷率を求めます。
 $\alpha_x = Xc/Lx$ $\alpha_y = Yc/Ly$ $\alpha_z = Zc/Lz$
- $\alpha_x, \alpha_y, \alpha_z$ の合計が1以下であることを確認します。
 $\alpha_x + \alpha_y + \alpha_z \leq 1$
1を超えた場合、加速度や搬送質量の低減、重心位置やシリーズの変更等をご検討ください。



例

- 使用条件
機種: LESYH
サイズ: 16
取付姿勢: 水平
加速度 [mm/s²]: 5000
搬送質量 [kg]: 4.0
搬送質量の重心位置 [mm]: Xc=80, Yc=50, Zc=60
- 589ページ上段2列目、上から3つのグラフを選定します。

- Lx=250mm, Ly=160mm, Lz=700mm
- 各方向の負荷率は以下ようになります。
 $\alpha_x = 80/250 = 0.32$
 $\alpha_y = 50/160 = 0.32$
 $\alpha_z = 60/700 = 0.09$
- $\alpha_x + \alpha_y + \alpha_z = 0.73 \leq 1$



ACサーボモータ **LECS**□ Series
 スライドテーブル/高精度タイプ
LESYH Series
機種選定方法



機種選定手順

位置決め制御 選定手順



選定例

手順1 搬送質量・速度の確認 〈速度-搬送質量グラフ〉(P.593参照)
 〈速度-搬送質量グラフ〉を参照し、ワーク質量と速度から対象機種を選定してください。
 選定例)右グラフより、**LESYH16□B-50**を仮選定します。
 回生オプションが必要になる場合があります。P.593「回生オプション」必要条件をご参照ください。

手順2 サイクルタイムの確認
 以下の算出方法で**サイクルタイム**を計算してください。

サイクルタイム:
 Tは以下の式で求められます。

$$T = T1 + T2 + T3 + T4 [s]$$

- T1: 加速時間、およびT3: 減速時間は以下の式で求められます。

$$T1 = V/a1 [s] \quad T3 = V/a2 [s]$$

- T2: 等速時間は以下の式で求められます。

$$T2 = \frac{L - 0.5 \cdot V \cdot (T1 + T3)}{V} [s]$$

- T4: 整定時間はモータ種類、負荷およびステップデータの位置決幅などの条件により異なりますが、選定時は以下の値を参考に計算してください。

$$T4 = 0.15 [s]$$

計算例)
 T1からT4の値は以下のようになります。

$$T1 = V/a1 = 200/3000 = 0.07 [s],$$

$$T3 = V/a2 = 200/3000 = 0.07 [s]$$

$$T2 = \frac{L - 0.5 \cdot V \cdot (T1 + T3)}{V}$$

$$= \frac{50 - 0.5 \cdot 200 \cdot (0.07 + 0.07)}{200}$$

$$= 0.18 [s]$$

$$T4 = 0.15 [s]$$

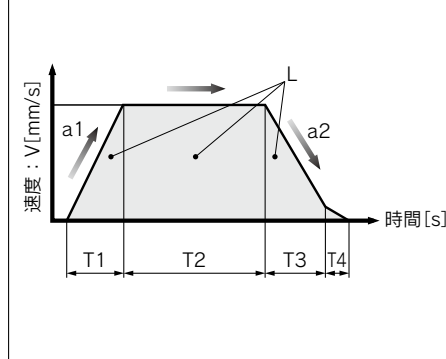
よって、**サイクルタイム:T**は

$$T = T1 + T2 + T3 + T4$$

$$= 0.07 + 0.18 + 0.07 + 0.15$$

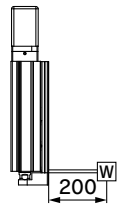
$$= 0.47 [s]$$

となります。

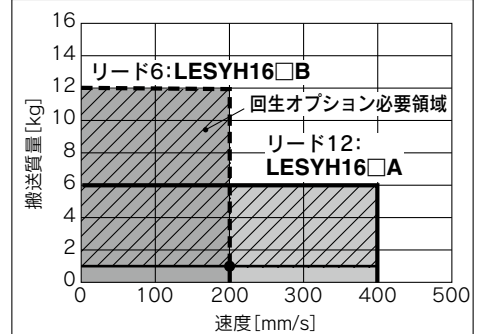


使用条件

- ワーク質量: 1 [kg]
- ワーク取付条件:
- 速度: 200 [mm/s]
- 取付姿勢: 垂直
- ストローク: 50 [mm]
- 加減速度: 3000 [mm/s²]
- サイクルタイム: 0.5 秒



LESYH16□□/ACサーボモータ 垂直



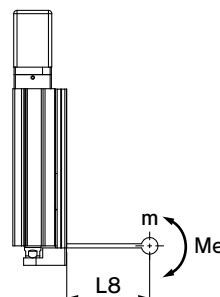
〈速度-搬送質量グラフ〉

- L: ストローク [mm] … (運転条件)
- V: 速度 [mm/s] … (運転条件)
- a1: 加速度 [mm/s²] … (運転条件)
- a2: 減速度 [mm/s²] … (運転条件)

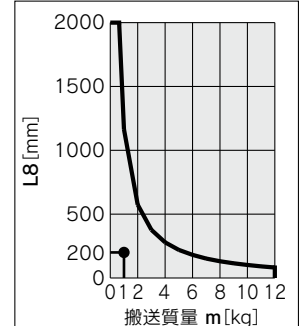
- T1: 加速時間 [s] … 設定した速度に立ち上がるまでの時間
- T2: 等速時間 [s] … 一定速で運転している時間
- T3: 減速時間 [s] … 等速運転から停止するまでの時間
- T4: 整定時間 [s] … 位置決めが完了するまでの時間

手順3 許容モーメントの確認 〈静的許容モーメント〉(P.587参照)
 〈動的許容モーメント〉(P.589,590参照)

アクチュエータに加わるモーメントが静的、動的、共に許容範囲内であることを確認してください。



LESYH16/ピッチング



〈動的許容モーメント〉

以上の結果より**LESYH16□B-50**を選定します。

機種選定手順

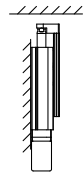
推力制御 選定手順



選定例

使用条件

- 押当て推力：210N
- ワーク質量：1kg
- 速度：100mm/s
- ストローク：100mm
- 取付姿勢：垂直上向き
- 押付け時間+動作(A)：5秒
- 全サイクルタイム(B)：10秒



手順1 必要推力の確認

押当て動作に必要な概略の推力を算出します。
 選定例) ● 押当て推力:210[N]
 ● ワーク質量:1[kg]
 であるため、概略必要推力は、 $210+10=220$ [N]となります。
 製品仕様(P.613)を参照し、概略必要推力から対象機種を選定してください。
 選定例)仕様表より
 ● 概略必要推力:220[N]
 ● 速度:100[mm/s]
 であるため、**LESYH16□B**を仮選定します。
 次に、押当て動作に必要な推力を算出します。
 取付姿勢が垂直上向きの場合はアクチュエータのテーブル質量を加算します。
 選定例)〈テーブル質量〉表より
 ● **LESYH16□B**のテーブル質量:0.7[kg]
 であるため、必要推力は、 $220+7=227$ [N]となります。

手順2 押当て推力の確認

〈推力換算グラフ〉を参照し、必要推力から対象機種を選定してトルク制限/指令値をご確認ください。
 選定例)右グラフより、
 ● 必要推力:227[N]
 であるため、**LESYH16□B**を仮選定します。
 このときのトルク制限/指令値は27[%]となります。

手順3 デューティ比の確認

〈許容デューティ比〉を参照し、トルク制限/指令値から許容デューティ比を確認してください。
 選定例)〈許容デューティ比〉表より、
 ● トルク制限/指令値:27[%]
 であるため、許容デューティ比は60[%]以下となります。
 使用条件のデューティ比を算出し、許容デューティ比以下であることを確認します。
 選定例) ● 押付け時間+動作(A):5秒
 ● 全サイクルタイム(B):10秒
 であるため、デューティ比は $5/10 \times 100=50$ [%]となり、許容範囲となります。

手順4 許容モーメントの確認

〈静的許容モーメント〉(P.587参照)
 〈動的許容モーメント〉(P.589,590参照)
 アクチュエータに加わるモーメントが静的、動的、共に許容範囲内であることを確認してください。

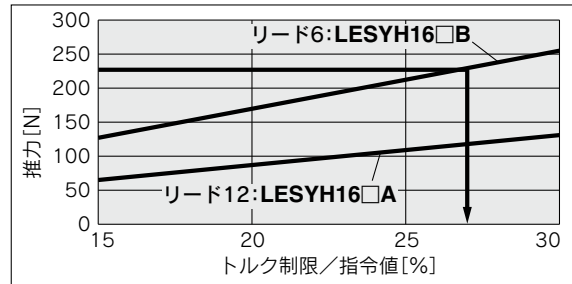
テーブル質量

単位[kg]

型式	ストローク[mm]		
	50	100	150
LESYH16	0.4	0.7	—
LESYH25	0.9	1.3	1.7

※取付姿勢が垂直上向きの場合は、テーブル質量を加算してください。

LESYH16

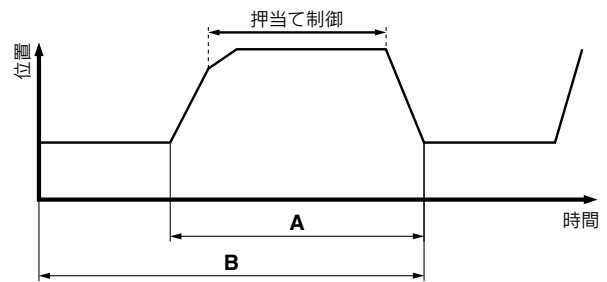


〈推力換算グラフ〉

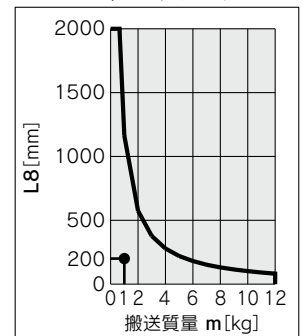
許容デューティ比

LESYH16/ACサーボモータ

トルク制限/指令値[%]	デューティ比[%]	連続押当て時間[分]
25以下	100	—
30	60	1.5



LESYH16/ピッチング



〈動的許容モーメント〉

以上より**LESYH16□B-100**を選定します。

- LEKFS
- LEFS□F
- LEFS LEFB
- LEJS LEJB
- LEL
- LEM
- LEY LEYG
- LESYH
- LES LESH
- LEPY LEPS
- LER
- LEH
- 防滴仕様
- 仕様クレーン
- 対応二次電池
- JXC□ LEC□
- LECS□ LECY□
- 仕様モーターメ
- LAT3

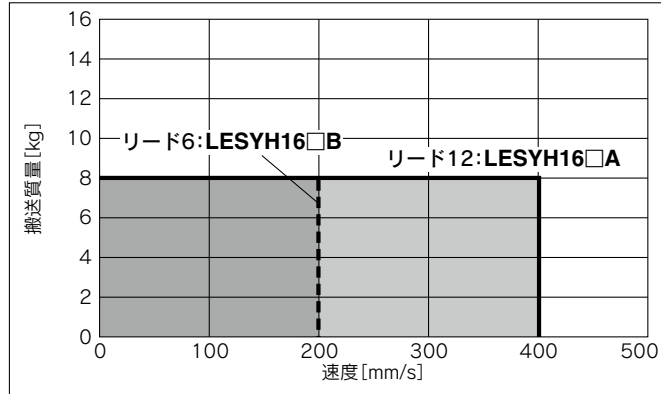
LESYH Series

ACサーボモータ

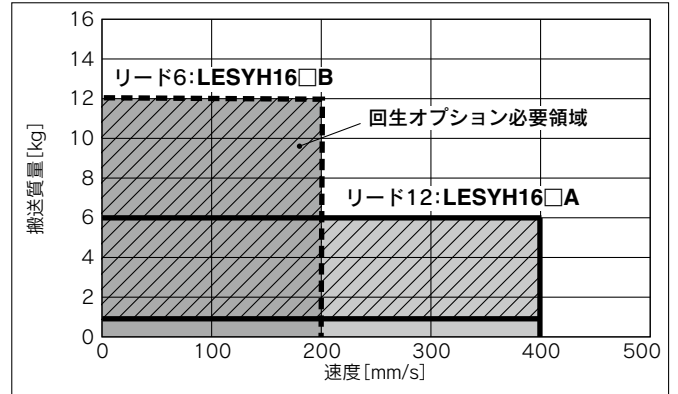
速度－搬送質量グラフ／「回生オプション」条件

LESYH16□S2/T6

水平

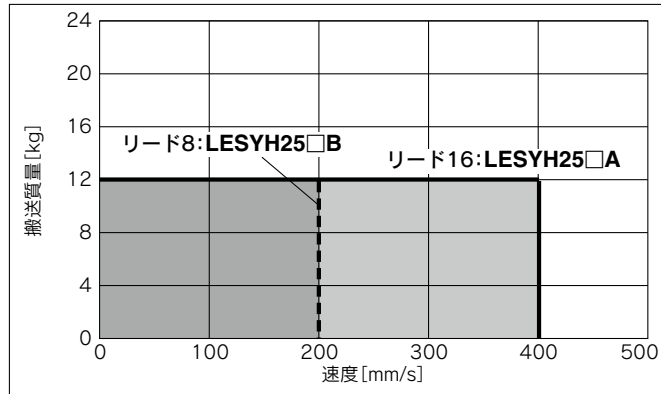


垂直

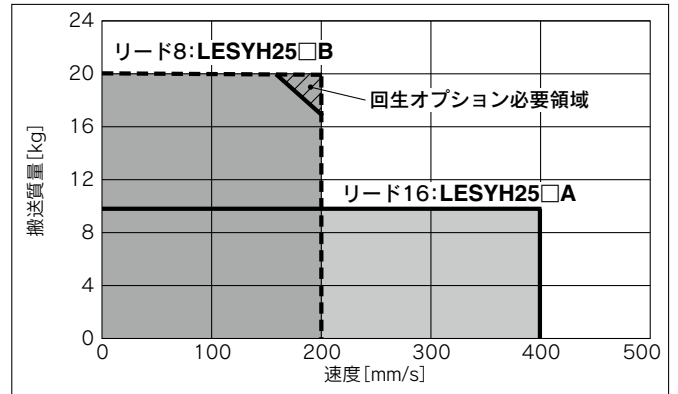


LESYH25□S3/T7

水平



垂直



「回生オプション」必要条件

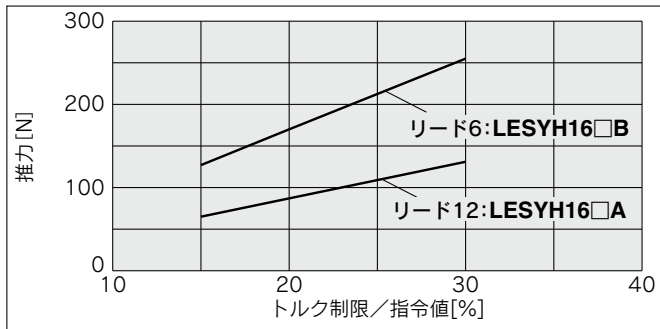
※グラフ中の“回生”ラインを超えて使用する場合は回生オプションが必要となります。(別途手配)

「回生オプション」型式

サイズ	型式
16	LEC-MR-RB-032
25	

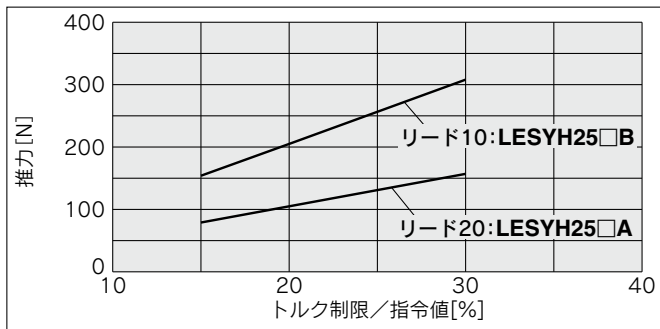
推力換算グラフ(目安) **LECSA**の場合

LESYH16□S2(モータ配置:折返し/ストレート)



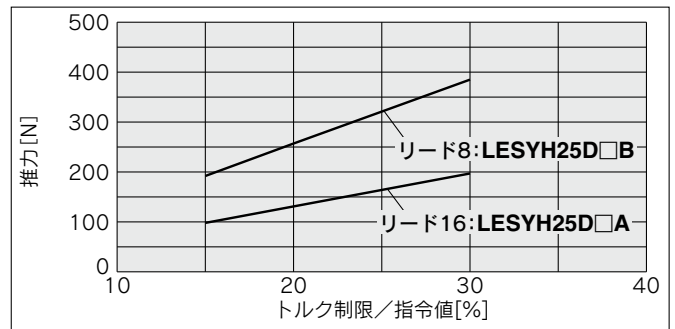
トルク制限/指令値 [%]	デューティ比 [%]	連続押当時間 [分]
25以下	100	—
30	60	1.5

LESYH25□S3(モータ配置:折返し)



トルク制限/指令値 [%]	デューティ比 [%]	連続押当時間 [分]
25以下	100	—
30	60	1.5

LESYH25DS3(モータ配置:ストレート)



トルク制限/指令値 [%]	デューティ比 [%]	連続押当時間 [分]
25以下	100	—
30	60	1.5

LEKFS

LEFS□F

LEFS
LEFB

LEJS
LEJB

LEL

LEM

LEY
LEYG

LESYH

LES
LESH

LEPY
LEPS

LER

LEH

耐塵
防滴
仕様

仕様
リレー
オン

対応
二次
電池

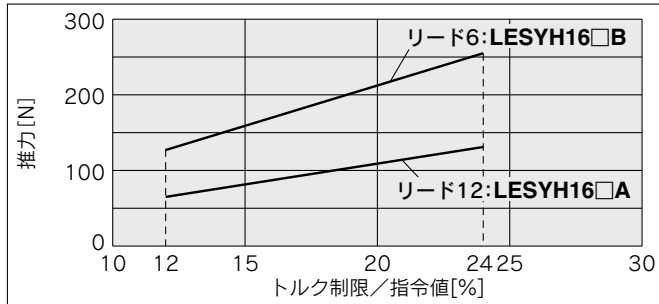
JXC□
LEC□

仕様
モータ
メス

LAT3

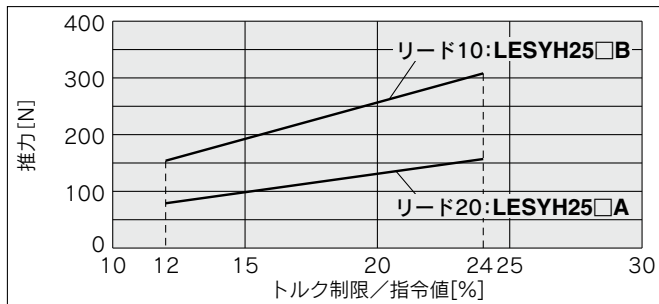
推力換算グラフ□(目安) LECS□-Tの場合

LESYH16□T6(モータ配置：折返し/ストレート)



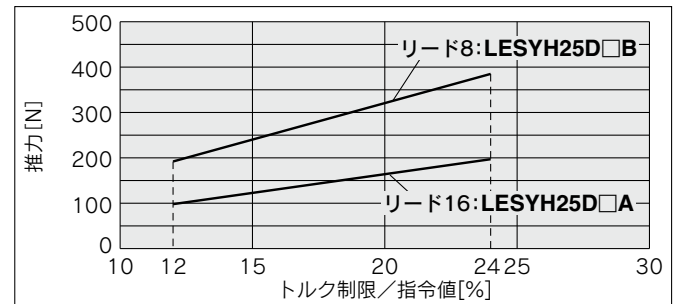
トルク制限/指令値[%]	デューティ比[%]	連続押当時間[分]
20以下	100	—
24	60	1.5

LESYH25□T7(モータ配置：折返し)



トルク制限/指令値[%]	デューティ比[%]	連続押当時間[分]
20以下	100	—
24	60	1.5

LESYH25DT7(モータ配置：ストレート)



トルク制限/指令値[%]	デューティ比[%]	連続押当時間[分]
20以下	100	—
24	60	1.5

LEKFS

LEFS□F

LEFS
LEFB

LEJS
LEJB

LEL

LEM

LEY
LEYG

LESYH

LES
LESH

LEPY
LEPS

LER

LEH

防滴仕様
耐塵仕様

仕様に
対応

二次電池
対応

JXC□
LEC□

LECS□
LECY□

仕様
メモ

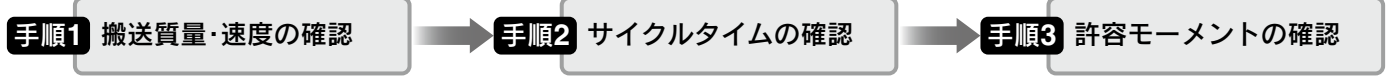
LAT3

ACサーボモータ **LECY**□ Series
 スライドテーブル/高精度タイプ
LESYH Series
機種選定方法



機種選定手順

位置決め制御 選定手順



選定例

手順1 搬送質量・速度の確認 〈速度-搬送質量グラフ〉(P.599参照)
 〈速度-搬送質量グラフ〉を参照し、ワーク質量と速度から対象機種を選定してください。
 選定例)右グラフより、**LESYH16□B-50**を仮選定します。
 回生抵抗が必要になる場合があります。P.599「回生抵抗」必要条件をご参照ください。

手順2 サイクルタイムの確認
 以下の算出方法でサイクルタイムを計算してください。

サイクルタイム:
 Tは以下の式で求められます。

$$T = T1 + T2 + T3 + T4 [s]$$

- T1: 加速時間、およびT3: 減速時間は以下の式で求められます。

$$T1 = V/a1 [s] \quad T3 = V/a2 [s]$$

- T2: 等速時間は以下の式で求められます。

$$T2 = \frac{L - 0.5 \cdot V \cdot (T1 + T3)}{V} [s]$$

- T4: 整定時間はモータ種類、負荷およびステップデータの位置決幅などの条件により異なりますが、選定時は以下の値を参考に計算してください。

$$T4 = 0.15 [s]$$

計算例)
 T1からT4の値は以下のようになります。

$$T1 = V/a1 = 200/3000 = 0.07 [s],$$

$$T3 = V/a2 = 200/3000 = 0.07 [s]$$

$$T2 = \frac{L - 0.5 \cdot V \cdot (T1 + T3)}{V}$$

$$= \frac{50 - 0.5 \cdot 200 \cdot (0.07 + 0.07)}{200}$$

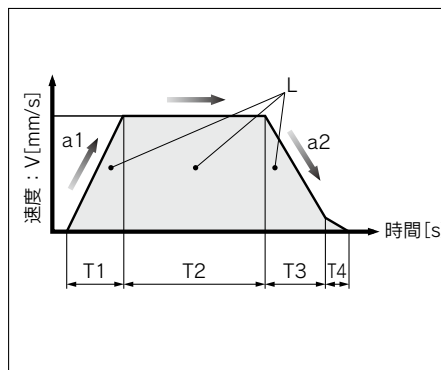
$$= 0.18 [s]$$

$$T4 = 0.15 [s]$$

よって、サイクルタイム:Tは

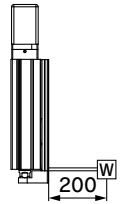
$$T = T1 + T2 + T3 + T4 = 0.07 + 0.18 + 0.07 + 0.15 = 0.47 [s]$$

となります。

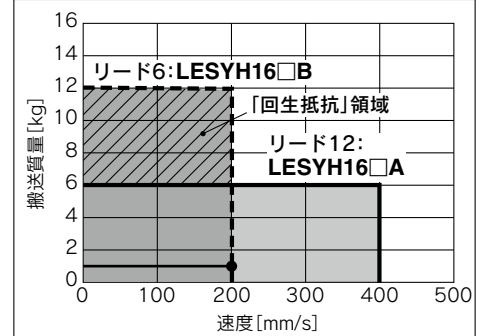


使用条件

- ワーク質量: 1 [kg]
- ワーク取付条件:
- 速度: 200 [mm/s]
- 取付姿勢: 垂直
- ストローク: 50 [mm]
- 加減速度: 3000 [mm/s²]
- サイクルタイム: 0.5 秒



LESYH16□□/ACサーボモータ 垂直



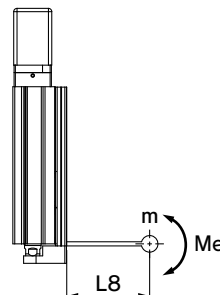
〈速度-搬送質量グラフ〉

- L: ストローク [mm] … (運転条件)
- V: 速度 [mm/s] … (運転条件)
- a1: 加速度 [mm/s²] … (運転条件)
- a2: 減速度 [mm/s²] … (運転条件)

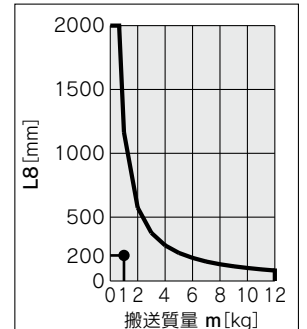
- T1: 加速時間 [s] … 設定した速度に立ち上がるまでの時間
- T2: 等速時間 [s] … 一定速で運転している時間
- T3: 減速時間 [s] … 等速運転から停止するまでの時間
- T4: 整定時間 [s] … 位置決めが完了するまでの時間

手順3 許容モーメントの確認 〈静的許容モーメント〉(P.587参照)
 〈動的許容モーメント〉(P.589,590参照)

アクチュエータに加わるモーメントが静的、動的、共に許容範囲内であることを確認してください。



LESYH16/ピッチング



〈動的許容モーメント〉

以上の結果より**LESYH16□B-50**を選定します。

機種選定手順

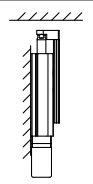
推力制御 選定手順



選定例

使用条件

- 押当て推力: 210N
- ワーク質量: 1kg
- 速度: 100mm/s
- ストローク: 100mm
- 取付姿勢: 垂直上向き
- 押付け時間+動作(A): 5秒
- 全サイクルタイム(B): 10秒



手順1 必要推力の確認

押当て動作に必要な概略の推力を算出します。

選定例) ● 押当て推力: 210[N]
● ワーク質量: 1 [kg]
であるため、概略必要推力は、 $210 + 10 = 220$ [N] となります。

製品仕様 (P.621) を参照し、概略必要推力から対象機種を選定してください。

選定例) 仕様表より
● 概略必要推力: 220 [N]
● 速度: 100 [mm/s]
であるため、**LESYH16□B** を仮選定します。

次に、押当て動作に必要な推力を算出します。
取付姿勢が垂直上向きの場合はアクチュエータのテーブル質量を加算します。

選定例) (テーブル質量) 表より
● **LESYH16□B** のテーブル質量: 0.7 [kg]
であるため、必要推力は、 $220 + 7 = 227$ [N] となります。

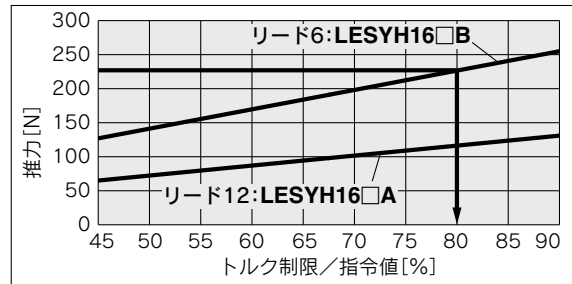
テーブル質量

単位 [kg]

型式	ストローク [mm]		
	50	100	150
LESYH16	0.4	0.7	—
LESYH25	0.9	1.3	1.7

※ 取付姿勢が垂直上向きの場合は、テーブル質量を加算してください。

LESYH16



〈推力換算グラフ〉

手順2 押当て推力の確認

〈推力換算グラフ〉

〈推力換算グラフ〉を参照し、必要推力から対象機種を選定してトルク制限/指令値をご確認ください。

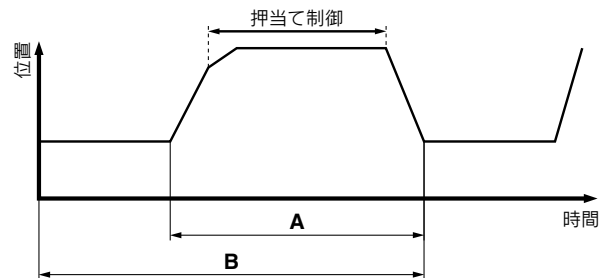
選定例) 右グラフより、
● 必要推力: 227 [N]
であるため、**LESYH16□B** を仮選定します。
このときのトルク制限/指令値は80 [%] となります。

許容デューティ比

LESYH16/ACサーボモータ

押当て推力設定値 [%]	デューティ比 [%]	連続押当て時間 [分]
75以下	100	—
90	60	1.5

※ [押当て推力設定値] とは、コントローラのステップデータ設定値。
※ [連続押当て時間] とは、連続で押当てし続けることができる時間。



手順3 デューティ比の確認

〈許容デューティ比〉を参照し、トルク制限/指令値から許容デューティ比を確認してください。

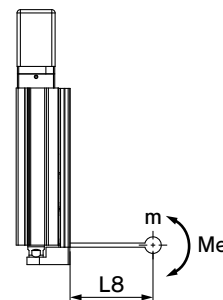
選定例) 〈許容デューティ比〉表より、
● トルク制限/指令値: 81 [%]
であるため、許容デューティ比は60 [%] 以下となります。

使用条件のデューティ比を算出し、許容デューティ比以下であることを確認します。

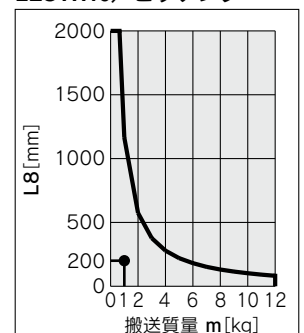
選定例) ● 押付け時間+動作 (A): 5秒
● 全サイクルタイム (B): 10秒
であるため、デューティ比は $5/10 \times 100 = 50$ [%] となり、許容範囲となります。

手順4 許容モーメントの確認 (静的許容モーメント) (P.587参照)
(動的許容モーメント) (P.589、590参照)

アクチュエータに加わるモーメントが静的、動的、共に許容範囲内であることを確認してください。



LESYH16/ピッチング



〈動的許容モーメント〉

以上より**LESYH16□B-100**を選定します。

- LEKFS
- LEFS□F
- LEFS LEFB
- LEJS LEJB
- LEL
- LEM
- LEY LEYG
- LESYH
- LES LESH
- LEPY LEPS
- LER
- LEH
- 防滴仕様
- 仕様オプション
- 対応二次電池
- JXC□ LEC□
- LECS□ LECY□
- 仕様モーターメ
- LAT3

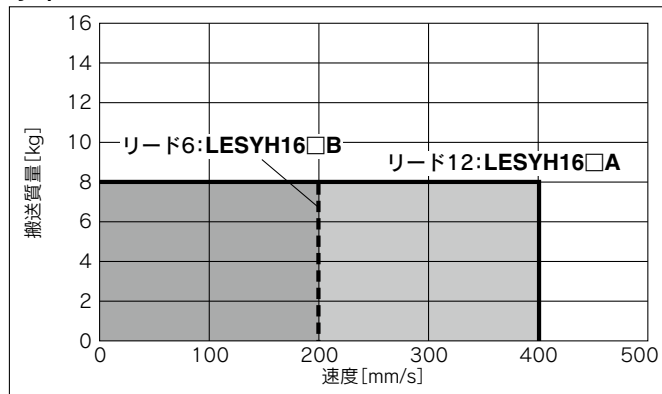
LESYH Series

ACサーボモータ

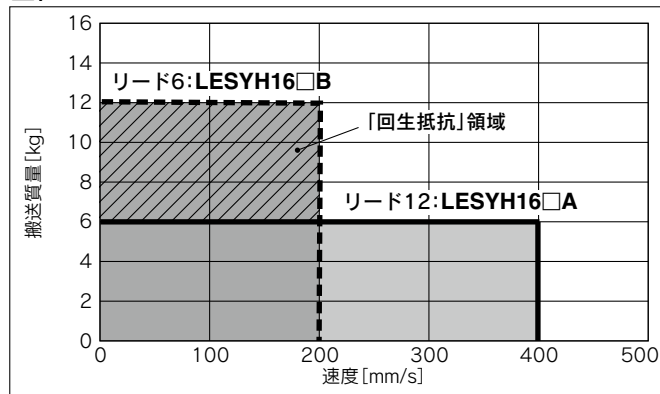
速度－搬送質量グラフ／「回生抵抗」条件(目安)

LESYH16□V6

水平

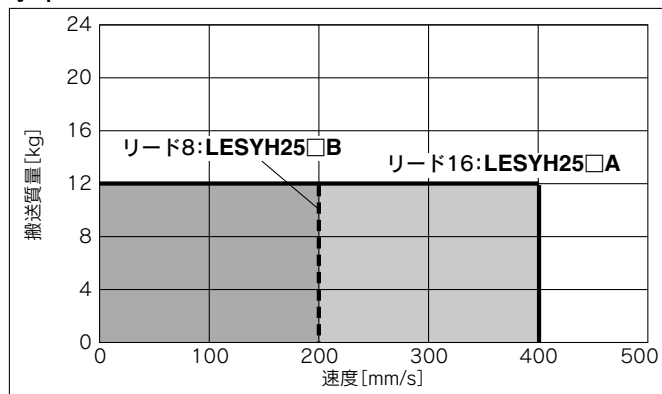


垂直

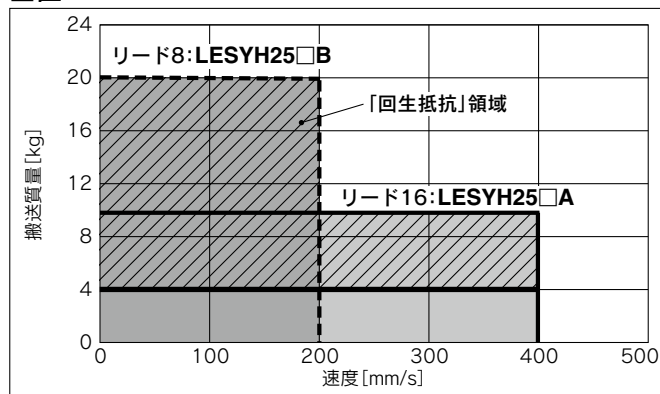


LESYH25□V7

水平



垂直



「回生抵抗」領域について

※「回生抵抗」領域で使用する場合は、当社ホームページより「ACサーボ容量選定プログラム／SigmaJunmaSize+」をダウンロードし、必要な回生抵抗容量を計算のうえ、外部回生抵抗をご用意ください。

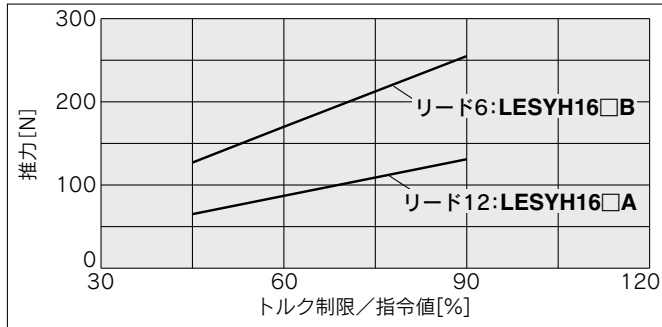
※回生抵抗はお客様にてご準備ください。

適用モータ／ドライバ型式

製品型式	適用型式	
	モータ	サーボパック(当社ドライバ型式)
LESYH25□	SGMJV-01A3A	SGDV-R90A11□(LECYM2-V5) SGDV-R90A21□(LECYU2-V5)
LESYH32□	SGMJV-02A3A	SGDV-1R6A11□(LECYM2-V7) SGDV-1R6A21□(LECYU2-V7)

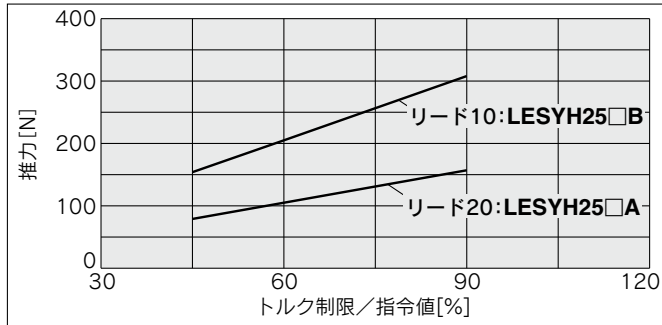
推力換算グラフ(目安)

LESYH16□V6(モータ配置:折返し/ストレート)



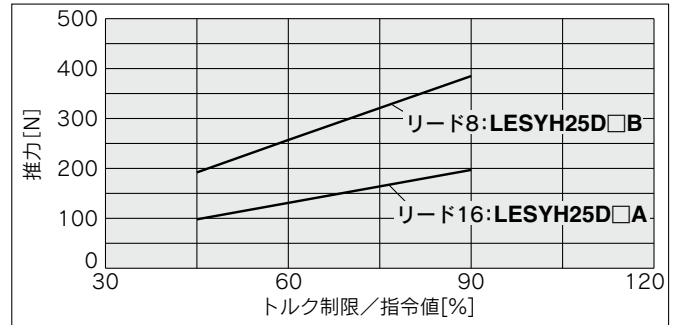
トルク制限/指令値 [%]	デューティ比 [%]	連続押当時間 [分]
75以下	100	—
90	60	1.5

LESYH25□V7(モータ配置:折返し)



トルク制限/指令値 [%]	デューティ比 [%]	連続押当時間 [分]
75以下	100	—
90	60	1.5

LESYH25DV7(モータ配置:ストレート)



トルク制限/指令値 [%]	デューティ比 [%]	連続押当時間 [分]
75以下	100	—
90	60	1.5

LEKFS

LEFS□F

LEFS
LEFB

LEJS
LEJB

LEL

LEM

LEY
LEYG

LESYH

LES
LES

LEPY
LEPS

LER

LEH

防塵仕様

仕様リターン

対応二次電池

JXC□
LEC□

LECS□
LECY□

仕様モーターメ

LAT3

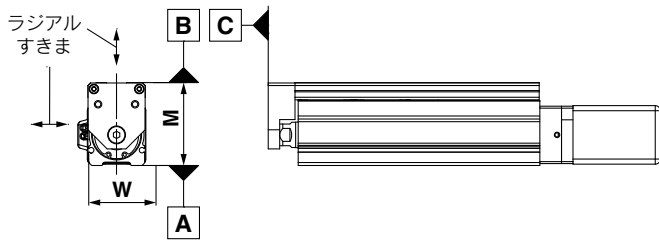
LESYH Series

バッテリーレス アブソ(ステップモータ DC24V)

ACサーボモータ

テーブルの精度

※値は初期の目安です。

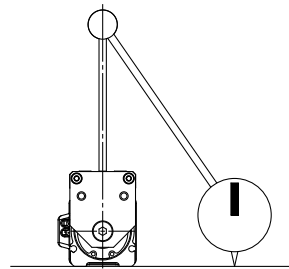
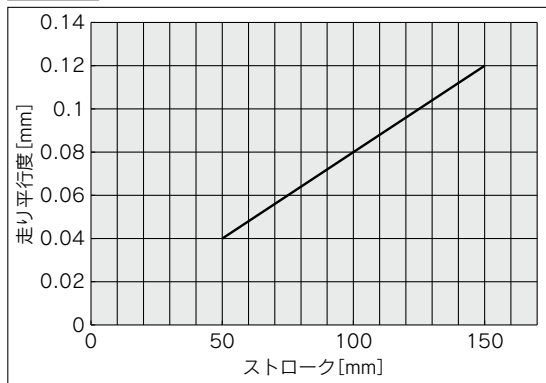


型式	LESYH8	LESYH16	LESYH25
A面に対するB面の平行度 [mm]	表1参照		
A面に対するB面の走り平行度 [mm]	グラフ1参照		
A面に対するC面の垂直度 [mm]	0.05	0.05	0.05
Mの寸法許容値 [mm]	±0.3		
Wの寸法許容値 [mm]	±0.2		
ラジアル隙間 [μm]	-4~0	-10~0	-14~0

表1 A面に対するB面の平行度

型式	ストローク [mm]			
	50	75	100	150
LESYH8	0.055	0.065	—	—
LESYH16	0.05	—	0.08	—
LESYH25	0.06	—	0.08	0.125

グラフ1 A面に対するB面の走り平行度

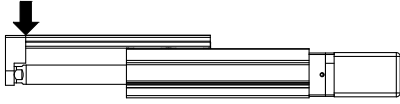


走り平行度とは
基準ベース面にボディを固定して
テーブルをフルストロークさせた
時のダイヤルゲージの振れ量

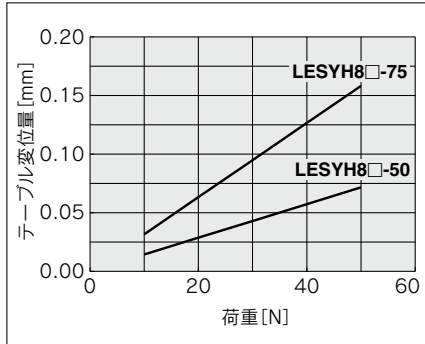
テーブルのたわみ量(参考値)

※値は初期の目安です。

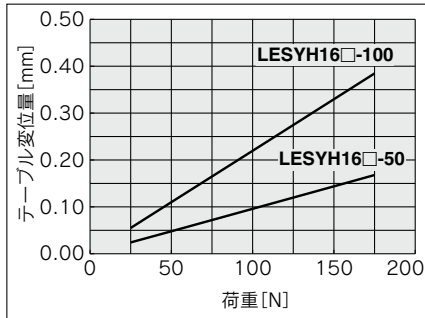
ピッチモーメント荷重によるテーブルの変位量
スライドテーブル突出し時において矢印部分に
荷重を作用した時の矢印部の変位量



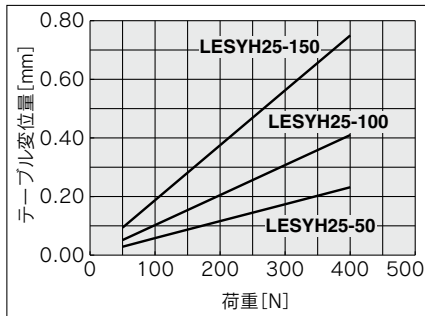
LESYH8



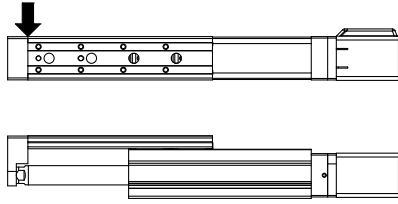
LESYH16



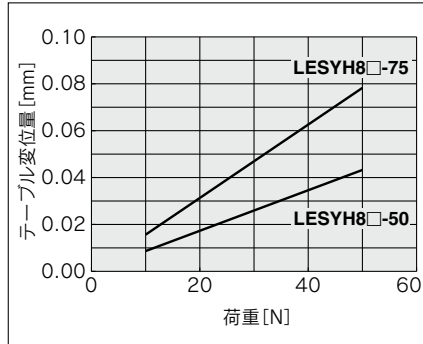
LESYH25



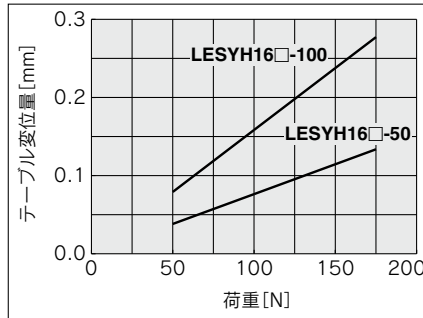
ヨーモーメント荷重によるテーブルの変位量
スライドテーブル突出し時において矢印部分に
荷重を作用した時の矢印部の変位量



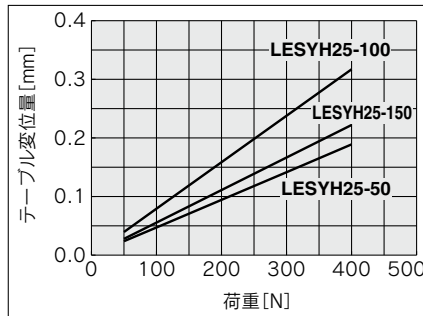
LESYH8



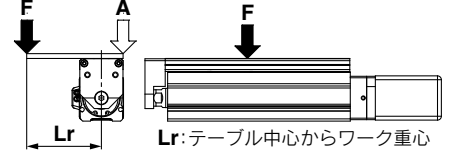
LESYH16



LESYH25

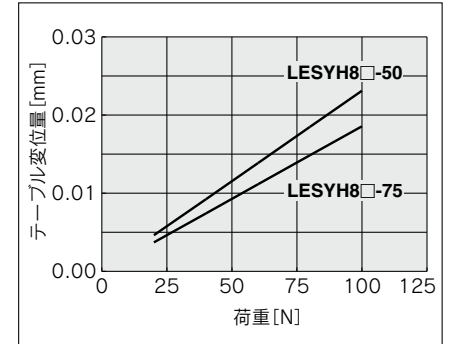


ロールモーメント荷重によるテーブルの変位量
スライドテーブル引込み時においてF部に荷重
を作用させた時のA部の変位量



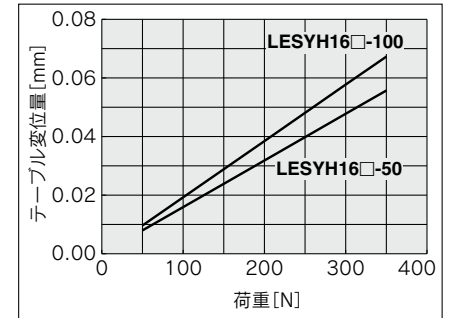
LESYH8

Lr=70mm



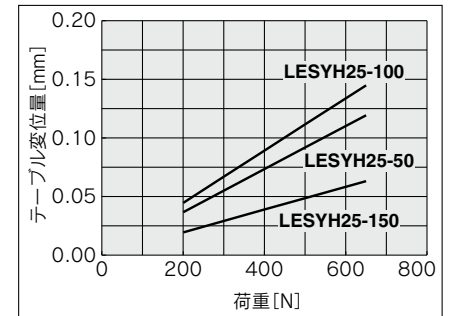
LESYH16

Lr=120mm



LESYH25

Lr=200mm



LEKFS

LEFS□F

LEFS LEFB

LEJS LEJB

LEL

LEM

LEY LEYG

LESYH

LES LESH

LEPY LEPS

LER

LEH

防滴仕様

仕様オプション

対応二次電池

JXC□ LEC□

LECS□ LECY□

仕様メモ

LAT3

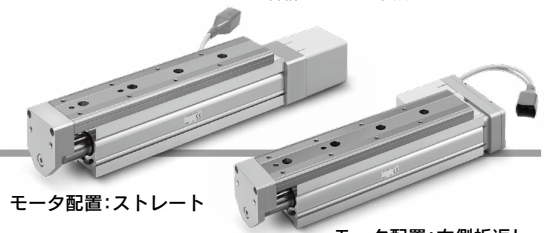
バッテリーレス アブソ(ステップモータ DC24V)

スライドテーブル／高精度タイプ

LESYH□E Series

CE UK CA RoHS
※詳細はP.1343~参照

型式表示方法



LESYH **16** **D** **E** **A** - **50** **C** - **R1** **CD17T**

①
②
③
④
⑤
⑥
⑦
⑧

コントローラの詳細は
次頁をご覧ください。

① サイズ

8
16
25

② モータ配置／モータカバー向き (サイズ8の場合)

記号	モータ配置	モータカバー向き
D1	ストレート	左側
D2		右側
D3		上側
D4		下側
R	右側折返し	—
L	左側折返し	—

② モータ配置 (サイズ16/25の場合)

記号	モータ配置
D	ストレート
R	右側折返し
L	左側折返し

③ モータ種類

記号	モータ種類	適合コントローラ／ドライバ
E	バッテリーレス アブソ (ステップモータ DC24V)	JXC51 JXCP1 JXCEF JXC61 JXCD1 JXC9F JXCE1 JXCL1 JXCPF JXC91 JXCM1 JXCLF

④ リード[mm]

	サイズ		
	8	16	25
A	10	12	16
B	5	6	8
C	2.5	—	—

⑤ ストローク[mm]

	サイズ		
	8	16	25
50	●	●	●
75	●	—	—
100	—	●	●
150	—	—	●

⑥ モータオプション

記号	オプション
C	ロックなし
W	ロック付

⑦ アクチュエータケーブル種類・長さ

ロボットケーブル [m]			
無記号	ケーブルなし	R8	8*1
R1	1.5	RA	10*1
R3	3	RB	15*1
R5	5	RC	20*1

オートスイッチにつきましては
P.625~628をご参照ください。

⑧ コントローラ有無

無記号	コントローラなし
C□1□□	コントローラ付属

C D 1 7 T

インターフェース(通信プロトコル/入出力)

記号	種類	軸数・特殊仕様	
		標準仕様	安全機能STO対応
5	パラレル入力(NPN)	●	
6	パラレル入力(PNP)	●	
E	EtherCAT	●	●
9	EtherNet/IP™	●	●
P	PROFINET	●	●
D	DeviceNet®	●	●
L	IO-Link	●	●
M	CC-Link	●	

● コントローラ取付方法

7	ねじ取付形
8*2	DINレール取付形

● 軸数・特殊仕様

記号	軸数	仕様
1	単軸	標準仕様
F	単軸	安全機能STO対応

● 通信プラグコネクタ I/Oケーブル*3

記号	種類	対象インターフェース
無記号	付属品なし	—
S	ストレート型通信プラグコネクタ	DeviceNet®
T	T分岐型通信プラグコネクタ	CC-Link Ver1.10
1	I/Oケーブル(1.5m)	パラレル入力(NPN) パラレル入力(PNP)
3	I/Oケーブル(3m)	
5	I/Oケーブル(5m)	

*1 受注生産

*2 DINレールは付属しません。別途手配となります。

*3 DeviceNet®, CC-Link, パラレル入力以外の場合は「無記号」を選択ください。

DeviceNet®, CC-Linkは、「無記号」、「S」、「T」から選択してください。

パラレル入力は、「無記号」、「1」、「3」、「5」から選択してください。

△注意

【CE/UKCA対応品について】

EMCの適合性確認は、電動アクチュエータLESシリーズとコントローラJXCシリーズとの組合せにて確認試験を行っています。

EMCは電動アクチュエータを組み込んだお客様の装置・制御盤の構成や、その他の電気機器と配置、配線の関係により変化いたしますので、お客様の装置でご利用になられる設置環境での適合性確認はできません。従いまして、お客様にて最終的に機械・装置全体としてEMCの適合性を確認していただく必要があります。

【コントローラのバージョン違いによる注意】

バッテリーレス アブソリュートと組み合わせて使用するJXC Seriesは、バージョン[V3.4]もしくは[S3.4]以上のコントローラをご使用ください。詳細はP.1077、1078をご確認ください。

【UL認証について】

電動アクチュエータと組み合わせて使用するコントローラJXC SeriesはUL認証を取得しています。

対象のアクチュエータ仕様を設定のうえ、コントローラ単体販売を行っています。

コントローラとアクチュエータの組合せが正しいか必ずご確認ください。

〈使用前には必ず下記をご確認ください〉

- ① "アクチュエータ"と"コントローラ記載アクチュエータ品番"の一致
- ② パラレル入力仕様(NPN・PNP)



※ご使用に関しては取扱説明書をご参照ください。

取扱説明書は当社ホームページからダウンロード願います。
<https://www.smcworld.com>

種類	ステップデータ入カタイプ	EtherCAT直接入力タイプ	安全機能STO対応EtherCAT直接入力タイプ	EtherNet/IP™直接入力タイプ	安全機能STO対応EtherNet/IP™直接入力タイプ	PROFINET直接入力タイプ	安全機能STO対応PROFINET直接入力タイプ	DeviceNet®直接入力タイプ	IO-Link直接入力タイプ	安全機能STO対応IO-Link直接入力タイプ	CC-Link直接入力タイプ
シリーズ	JXC51 JXC61	JXCE1	JXCEF	JXC91	JXC9F	JXCP1	JXCPF	JXCD1	JXCL1	JXCLF	JXCM1
特長	パラレル入出力	EtherCAT直接入力	安全機能STO対応EtherCAT直接入力	EtherNet/IP™直接入力	安全機能STO対応EtherNet/IP™直接入力	PROFINET直接入力	安全機能STO対応PROFINET直接入力	DeviceNet®直接入力	IO-Link直接入力	安全機能STO対応IO-Link直接入力	CC-Link直接入力
対応モータ	バッテリーレス アブソ(ステップモータ DC24V)										
最大ステップデータ数	64点										
電源電圧	DC24V										
参照ページ	P.1017		P.1063								

LEKFS
LEFS□F
LEFS
LEFB
LEJS
LEJB
LEL
LEM
LEY
LEYG
LESYH
LES
LESH
LEPY
LEPS
LER
LEH
防滴仕様
仕様クレーン
対応二次電池
JXC□
LEC□
LECS□
LECY□
仕様モーターレス
LAT3

LESYH□E Series

バッテリーレス アブソ(ステップモータ DC24V)

仕様

ステップモータ(サーボ DC24V)

型式		LESYH8□EA	LESYH8□EB	LESYH8□EC	LESYH16□EA	LESYH16□EB	LESYH25□EA	LESYH25□EB	
アクチュエータ仕様	ストローク[mm]	50, 75			50, 100		50, 100, 150		
	最大可搬質量[kg]注1)注3)	水平	2			8		12	
		垂直	1.5	3	6	6	12	10	20
	押当て推力/35%~70%[N]注2)注3)	18~36	37~74	69~138	91~182	174~348	109~218	210~420	
	最大速度[mm/s]注1)注3)	400	200	100	400	200	400	200	
	押当て速度[mm/s]	20~30	10~30	5~30	20~30	10~30	20~30	10~30	
	最大加減速度[mm/s ²]	5000							
	繰返し位置決め精度[mm]	±0.01							
	ロストモーション[mm]注4)	0.1以下							
	ねじリード[mm]	10	5	2.5	12	6	16	8	
	耐衝撃/耐振動[m/s ²]注5)	50/20							
	駆動方式	ボールねじ/LESYH□D ボールねじ+ベルト/LESYH□(R,L)							
	ガイド方式	リニアガイド(循環)							
	使用温度範囲[°C]	5~40							
使用湿度範囲[%RH]	90以下(結露なきこと)								
保護等級	IP40								
電気仕様	モータサイズ	□28			□42		□56		
	モータ種類	バッテリーレス アブソ(ステップモータ DC24V)							
	エンコーダ(角変位センサ)	バッテリーレス アブソリユート							
	電源電圧[V]	DC24±10%							
	電力[W]注6)	最大電力43			最大電力48		最大電力104		
ロック仕様	型式	無励磁作動型							
	保持力[N]	20	39	78	78	157	108	216	
	電力[W]注6)注8)	2.9			5				
	定格電圧[V]	DC24±10%							

注1) 搬送質量により速度が変動します。速度—搬送質量グラフ(P.587)をご確認ください。

注2) 押当て推力の精度は±20%(F.S.)です。

注3) ケーブルの長さ・負荷・取付条件等により、速度・推力は変化する場合があります。

ケーブル長さ5mを超える場合は、速度・推力は5m毎に最大10%低下します。(15mの場合：最大20%減)

注4) 往復動作の誤差を補正する場合の目安値になります。

注5) 耐振動：45~2000Hz1掃引、送りねじ軸方向および直角方向にて誤動作なし。(初期値における)

耐衝撃：落下式衝撃試験で、送りねじの軸方向および直角方向にて誤動作なし。(初期値における)

注6) コントローラを含む運転時の最大電力を示します。電源容量の選定時に使用してください。

注7) ロック付のみ。

注8) ロック付を選択の場合は、電力を加算してください。

質量

製品質量

[kg]

型式	ストローク			
	50	75	100	150
LESYH8□E	1.06	1.23	—	—
LESYH16□E	1.87	—	2.26	—
LESYH25□E	3.50	—	4.10	4.90

割増質量

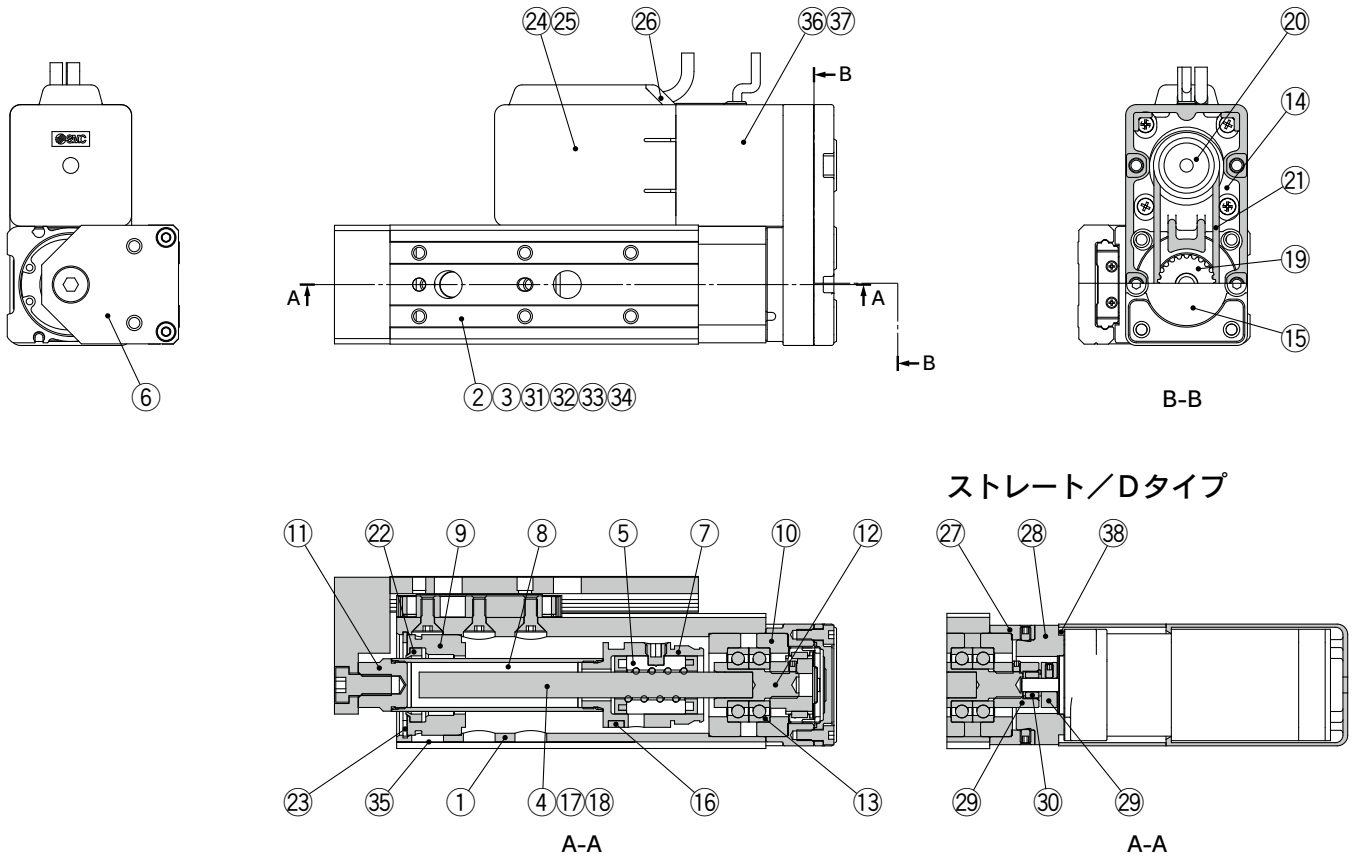
[kg]

サイズ	8	16	25
ロック付	0.16	0.32	0.61

構造図

右側折返し/Rタイプ、左側折返し/Lタイプ

※図はRタイプ



構成部品

番号	部品名	材質	備考
1	ボディ	アルミ合金	アルマイト
2	テーブル	ステンレス	—
3	ガイドブロック	ステンレス	—
4	ボールねじ軸	合金鋼	—
5	ボールねじナット	樹脂/合金鋼	—
6	エンドプレート	アルミ合金	アルマイト
7	ピストン	アルミ合金	—
8	ピストンロッド	ステンレス	硬質クロムめっき
9	ロッドカバー	アルミ合金	—
10	ベアリングホルダ	アルミ合金	—
11	ソケット	快削鋼	無電解ニッケルめっき
12	コネクシャフト	快削鋼	無電解ニッケルめっき
13	ベアリング	—	—
14	折返しボックス	アルミダイカスト	塗装
15	折返しプレート	アルミダイカスト	塗装
16	マグネット	—	—
17	振れ止めホルダ	ステンレス	サイズ25、150stのみ
18	振れ止め	樹脂	サイズ25、150stのみ
19	ねじ軸用プーリ	アルミ合金	—
20	モータ用プーリ	アルミ合金	—
21	ベルト	—	—
22	スクレーパ	NBR	—
23	C形穴用止め輪	ハネ用鋼	燐酸塩被膜
24	モータ	—	—
25	モータカバー	樹脂 アルミ合金	— サイズ8のみ
26	グロメット	樹脂	—

番号	部品名	材質	備考
27	モータブロック	アルミ合金	アルマイト
28	モータアダプタ	アルミ合金	アルマイト
29	ハブ	アルミ合金	—
30	スパイダ	NBR	—
31	カバー	樹脂	—
32	リターンガイド	樹脂	—
33	スクレーパ	NBR	—
34	鋼球	特殊用鋼材	—
35	マスキングテープ	—	—
36	ロック	—	ロック付のみ
37	ロック付モータカバー	アルミ合金	ロック付のみ
38	カバーサポート	アルミ合金	ロック付のみ

交換部品(モータ配置：折返しのみ)／ベルト

番号	サイズ	手配番号
21	8	LE-D-2-1
	16	LE-D-2-2
	25	LE-D-2-3

交換部品／グリースパック

塗布箇所	手配品番
ピストンロッド部	GR-S-010(10g)
ガイド部	GR-S-020(20g)

LEKFS

LEFS□F

LEFS LEFB

LEJS LEJB

LEL

LEM

LEY LEYG

LESYH

LES LESH

LEPY LEPS

LER

LEH

防滴仕様

仕様クリューン

対応二次電池

JXC□ LEC□

LECS□ LECY□

仕様モーターレス

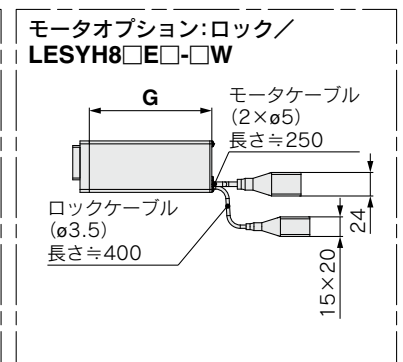
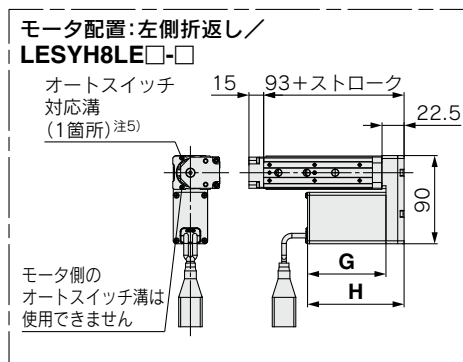
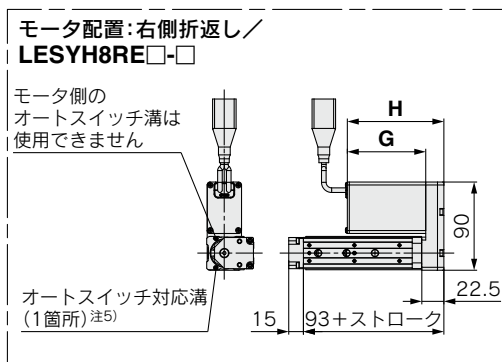
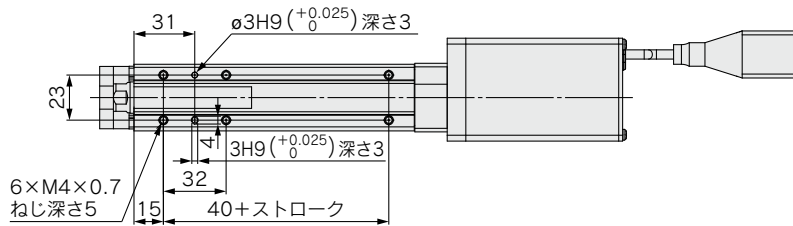
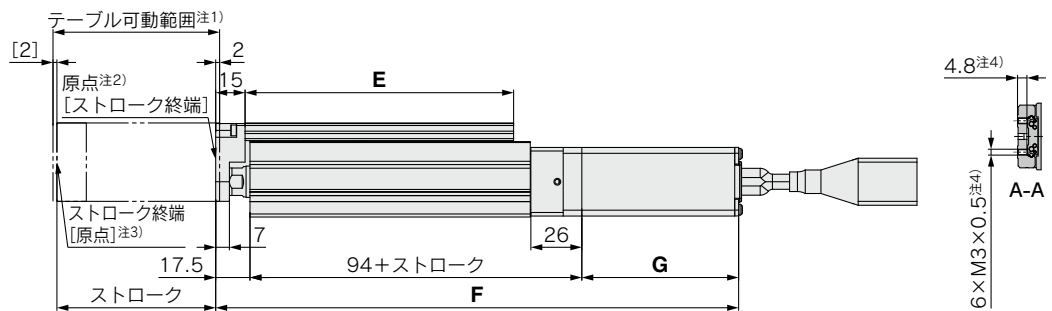
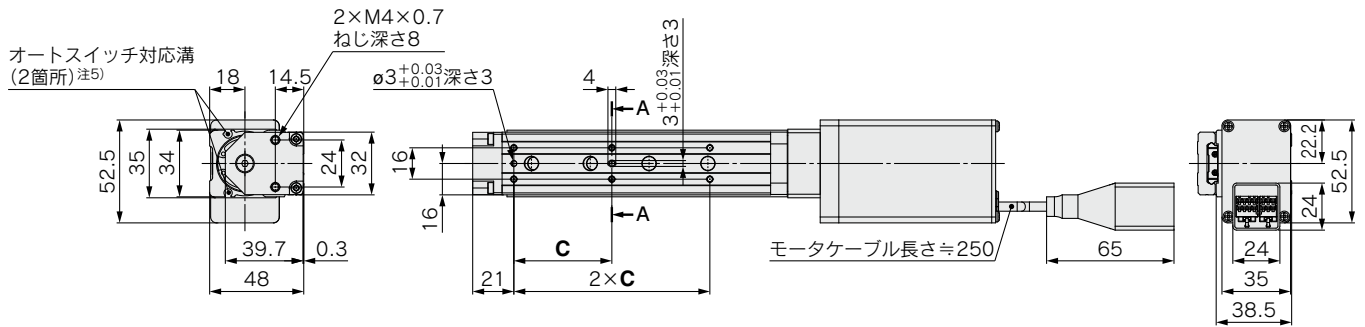
LAT3

LESYH□E Series

バッテリーレス アブソ(ステップモータ DC24V)

外形寸法図

LESYH8D□E□-□



- 注1) 原点復帰動作等により、テーブルが可動する範囲です。周辺にあるワーク・設備等と干渉しないようにご注意ください。
- 注2) 原点復帰後の位置です。
- 注3) []は原点復帰方向を変更した場合です。
- 注4) ワーク固定用ボルトが長すぎると、ガイドブロックに当り作動不良等の原因となります。ねじ長以下になる長さのボルトをご使用ください。
- 注5) リミット確認用・中間信号確認用D-M9□, D-M9□E, D-M9□W(2色表示)に対応。オートスイッチは別手配願います。詳細はP.626~628をご参照ください。

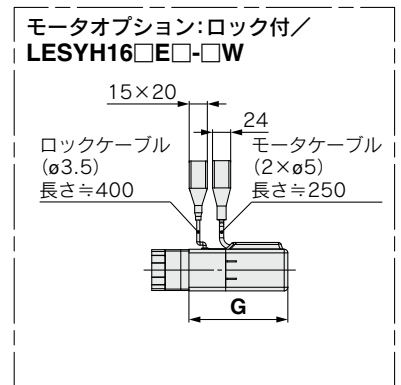
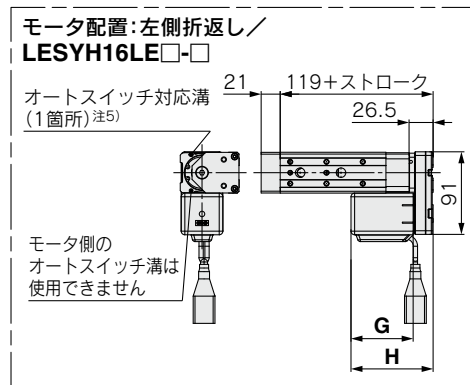
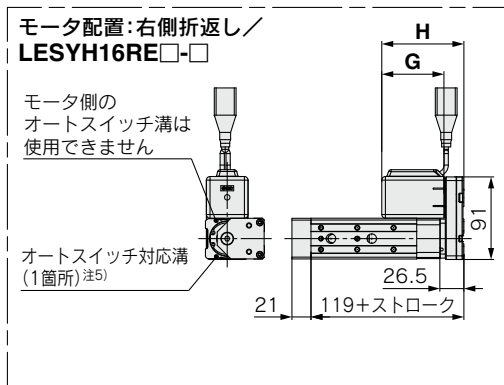
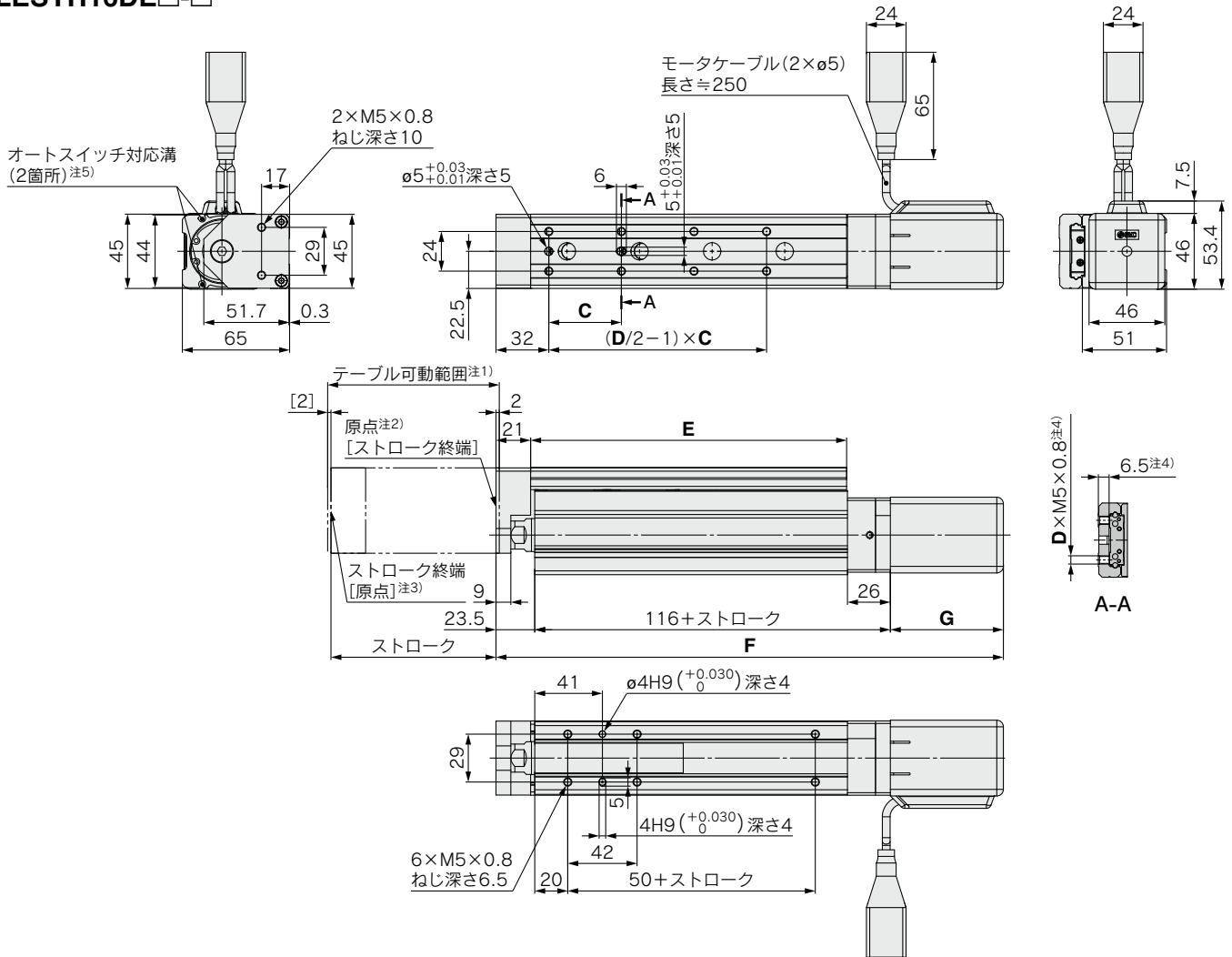
寸法表

(mm)

型式	ストローク	C	E	ロックなし			ロック付		
				F	G	H	F	G	H
LESYH8□E□	50	46	111	241.5	80	98.5	286.5	125	143.5
	75	50	137	266.5			311.5		

外形寸法図

LESYH16DE□-□



- 注1) 原点復帰動作等により、テーブルが可動する範囲です。
周辺にあるワーク・設備等と干渉しないようご注意ください。
- 注2) 原点復帰後の位置です。
- 注3) []は原点復帰方向を変更した場合です。
- 注4) ワーク固定用ボルトが長すぎると、ガイドブロックに当り作動不良等の原因となります。
ねじ長以下になる長さのボルトをご使用ください。
- 注5) リミット確認用・中間信号確認用D-M9□、D-M9□E、D-M9□W(2色表示)に対応。
オートスイッチは別手配願います。詳細はP.626~628をご参照ください。

寸法表

(mm)

型式	ストローク	C	D	E	ロックなし			ロック付		
					F	G	H	F	G	H
LESYH16□E□	50	40	6	116.5	258	68.5	88.5	298.5	109	129
	100	44	8	191.5	308			348.5		

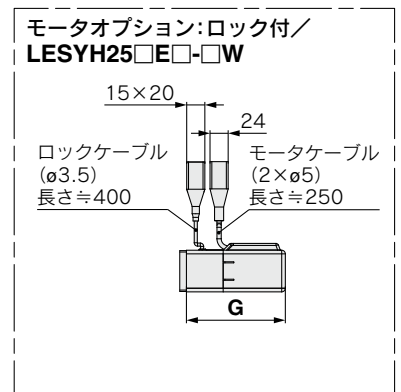
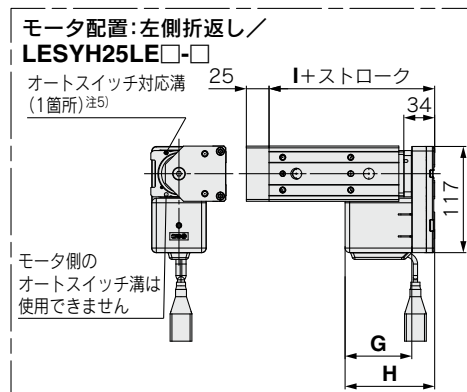
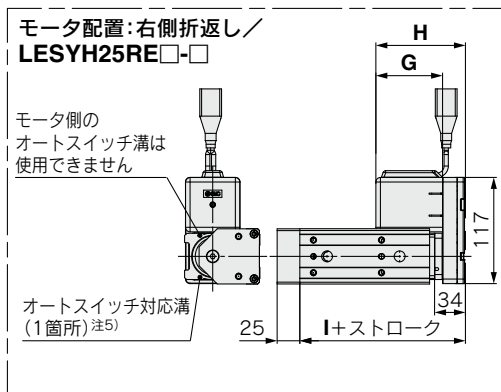
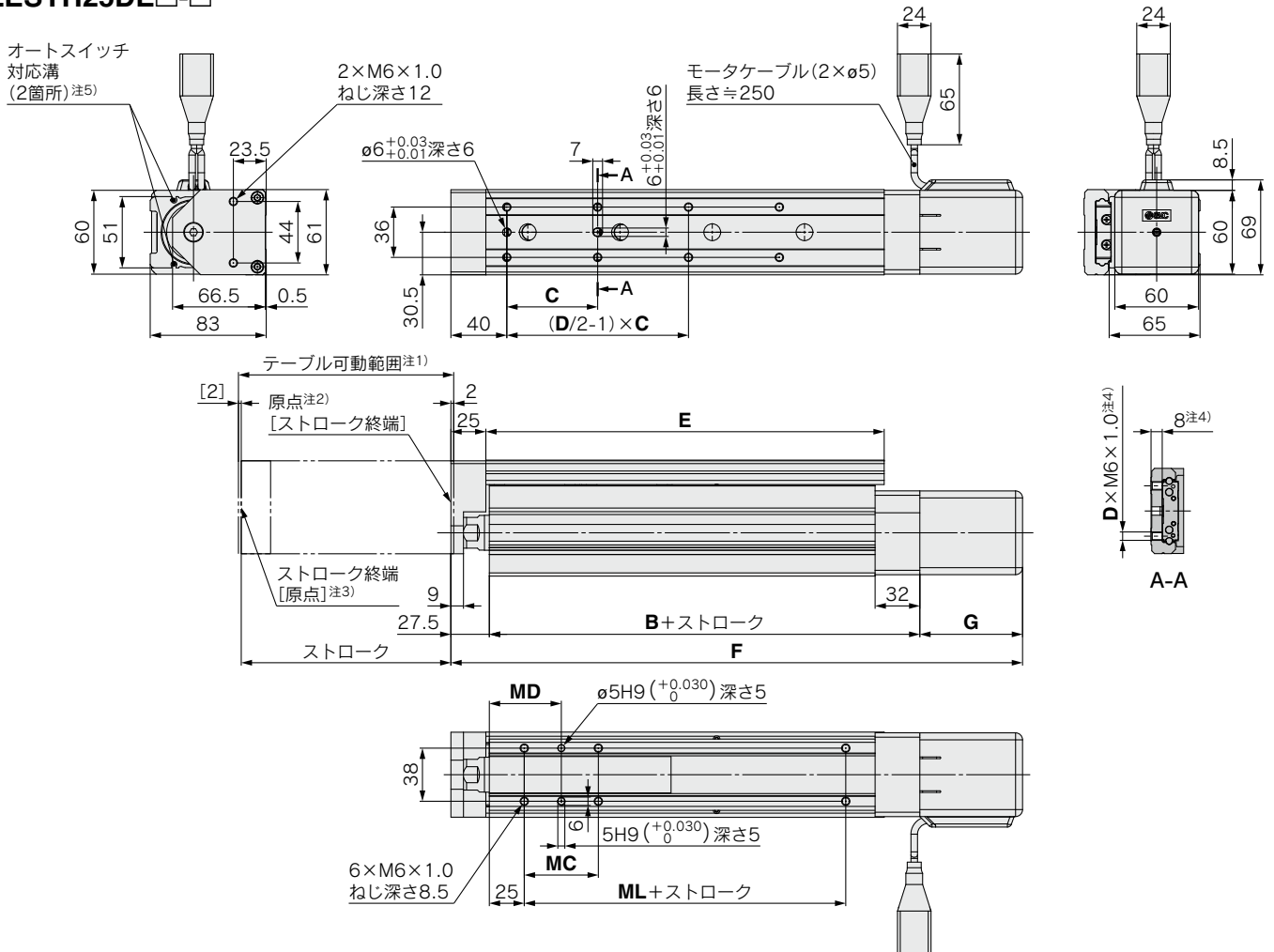
- LEKFS
- LEFS□F
- LEFS LEFB
- LEJS LEJB
- LEL
- LEM
- LEY LEYG
- LESYH
- LES LESH
- LEPY LEPS
- LER
- LEH
- LEH
- 防滴仕様
- 仕様リターン
- 対応二次電池
- JXC□ LEC□
- LECS□ LECY□
- 仕様モーターレス
- LAT3

LESYH□E Series

バッテリーレス アブソ(ステップモータ DC24V)

外形寸法図

LESYH25DE□-□



- 注1) 原点復帰動作等により、テーブルが可動する範囲です。
周辺にあるワーク・設備等と干渉しないようご注意ください。
- 注2) 原点復帰後の位置です。
- 注3) []は原点復帰方向を変更した場合は。
- 注4) ワーク固定用ボルトが長すぎると、ガイドブロックに当り作動不良等の原因となります。
ねじ長以下になる長さのボルトをご使用ください。
- 注5) リミット確認用・中間信号確認用D-M9□, D-M9□E, D-M9□W(2色表示)に対応。
オートスイッチは別手配願います。詳細はP.626~628をご参照ください。

寸法表

型式	ストローク	B	C	D	E	ロックなし			ロック付			I	MC	MD	ML
						F	G	H	F	G	H				
LESYH25□E□	50	128.5	75	4	143	279.5	73.5	98.5	322.5	116.5	141.5	133	36	43	50
	100		48	207	329.5	372.5									
	150	158.5	65	8	285	409.5			452.5						

LEKFS

LEFS□F

LEFS
LEFB

LEJS
LEJB

LEL

LEM

LEY
LEYG

LESYH

LES
LESH

LEPY
LEPS

LER

LEH

防滴仕様
耐塵仕様

仕様に
対応

JXC□
LEC□

LECS□
LECY□

仕様
メモ

LAT3

スライドテーブル／高精度タイプ

LESYH Series



※詳細はP.1343~参照

型式表示方法

LESYH **16** **D** **S2** **A** - **50** **□** - **S** **2** **A1** **□**

① ② ③ ④ ⑤ ⑥ ⑦ ⑧ ⑨ ⑩

① サイズ

16
25

② モータ配置

D	ストレート
R	右側折返し
L	左側折返し

③ モータ種類

記号	種類	出力 [W]	② サイズ	⑨ ドライバ種類	対応ドライバ※3
S2※1	ACサーボモータ (インクリメンタルエンコーダ)	100	16	A1/A2	LECSA□-S1
S3		200	25	A1/A2	LECSA□-S3
T6※2	ACサーボモータ (アブソリュートエンコーダ)	100	16	B2	LECSB2-T5
T7				200	25
		B2	LECSB2-T7		
S2		LECSC2-T7			

※1 モータ種類S2の場合、対応ドライバ品番末尾がS1になりますのでご注意ください。

※2 モータ種類T6の場合、対応ドライバはLECS□2-T5になりますので、ご注意ください。

※3 ドライバの詳細につきましてはP.1100をご参照ください。

④ リード [mm]

	サイズ	
	16	25※4
A	12	16(20)
B	6	8(10)

※4 ()の値は「モータ配置:折返し」選択時のリードです。(プーリ比[1.25:1]を含む相当リード)

⑤ ストローク [mm]

	サイズ	
	16	25
50	●	●
100	●	●
150	—	●

⑥ モータオプション

無記号	ロックなし
B	ロック付

⑦ ケーブル種類※5

無記号	ケーブルなし
S	標準ケーブル
R	ロボットケーブル(耐屈曲)

※5 ケーブルは、モータケーブルとエンコーダケーブルが付属します。(モータオプションでロック付の場合、ロックケーブルも付属します。)

※6 各ケーブルの標準コネクタ方向は、

- 折返し:「軸側(A)」
- ストレート:「反軸側(B)」です。

(詳細はP.1123)

⑧ ケーブル長さ [m]

無記号	ケーブルなし
2	2
5	5
A	10

オートスイッチにつきましてはP.625~628をご参照ください。



モータ配置:折返し



モータ配置:ストレート

9 ドライバ種類^{※7}

記号	対応ドライバ	電源電圧(V)
無記号	ドライバなし	—
A1	LECSA1-S□	100~120
A2	LECSA2-S□	200~230
B2	LECSB2-T□	200~240
C2	LECSC2-T□	200~230
S2	LECSS2-T□	200~240

※7 ドライバ付を選択した場合、ケーブルは付属されます。ケーブル種類、ケーブル長さを必ず選択してください。

例)

S2S2 : 標準ケーブル(2m) + ドライバ(LECSS2)





S2 : 標準ケーブル(2m)

無記号: ケーブル/ドライバなし

10 I/Oケーブル長さ[m]

無記号	ケーブルなし
H	ケーブルなし(コネクタのみ)
1	1.5

対応ドライバ

ドライバ種類	パルス入力タイプ/ ポジショニングタイプ	パルス入力タイプ	CC-Link直接入力タイプ	SSCNET III/H タイプ
				
シリーズ	LECSA	LECSB-T	LECSC-T	LECSS-T
ポイントテーブル数(点)	最大7	最大255	最大255(2局占有時)	—
パルス入力	○	○	—	—
ネットワーク対応	—	—	CC-Link	SSCNET III/H
制御エンコーダ	インクリメンタル 17bitエンコーダ	アブソリュート 22bitエンコーダ	アブソリュート 18bitエンコーダ	アブソリュート 22bitエンコーダ
通信機能	USB通信	USB通信、RS422通信	USB通信、RS422通信	USB通信
電源電圧(V)	AC100~120V(50/60Hz) AC200~230V(50/60Hz)	AC200~240V(50/60Hz)	AC200~230V(50/60Hz)	AC200~240V(50/60Hz)
参照ページ	P.1109			

- LEKFS
- LEFS□F
- LEFS LEFB
- LEJS LEJB
- LEL
- LEM
- LEY LEYG
- LESYH
- LES LESH
- LEPY LEPS
- LER
- LEH
- 防滴仕様
- 仕様リターン
- 対応二次電池
- JXC□
LEC□
- LECS□
LECY□
- 仕様メモ
- LAT3

LESYH Series

ACサーボモータ

仕様 LECSA

※LECSS-Tは次ページを参照してください。

型式		LESYH16□S2		LESYH25□S3(折返し)		LESYH25DS3(ストレート)	
アクチュエータ仕様	ストローク[mm]	50, 100		50, 100, 150			
	最大可搬質量[kg]	8		12		12	
		水平	6	12	10	20	10
	垂直						
	推力[N] ^{注1)} (設定値:15~30%)	65~131	127~255	79~157	154~308	98~197	192~385
	最大速度[mm/s]	400	200	400	200	400	200
	押当て速度[mm/s] ^{注2)}	35以下		30以下			
	最大加減速度[mm/s ²]	5000					
	繰返し位置決め精度[mm]	±0.01					
	ロストモーション ^{注3)} [mm]	0.1以下					
	リード[mm](プーリ比含む)	12	6	20	10	16	8
	耐衝撃/耐振動[m/s ²] ^{注4)}	50/20					
	駆動方式	ボールねじ+ベルト(折返し)、ボールねじ(ストレート)		ボールねじ+ベルト[1.25:1]		ボールねじ	
	ガイド方式	リニアガイド(循環)					
使用温度範囲[°C]	5~40						
使用湿度範囲[%RH]	90以下(結露なきこと)						
保護等級	IP40						
回生オプション	速度、搬送質量により必要な場合があります。(P.593参照)						
電気仕様	モータ出力/サイズ	100W/□40		200W/□60			
	モータ種類	ACサーボモータ(AC100/200V)					
	エンコーダ	インクリメンタル17ビットエンコーダ(分解能:131072 p/rev)					
	電力[W] ^{注5)}	最大電力445		最大電力724			
ロック仕様	形式 ^{注6)}	無励磁作動型					
	保持力[N]	131	255	157	308	197	385
	電力[W] at20°C	6.3		7.9			
	定格電圧[V]	DC24 _{-10%}					

注1) トルク制御モード等で推力制御する際の推力設定範囲(ドライバの設定値)です。P.594の推力換算グラフを目安に設定してください。

注2) トルク制御モード等でワークに衝突する際の許容衝突速度です。

注3) 往復動作の誤差を補正する場合の目安値になります。

注4) 耐衝撃…落下式衝撃試験で、送りねじの軸方向および直角方向にて誤動作なし(初期における値)。

耐振動…45~2000Hz 1掃引、送りねじの軸方向および直角方向にて誤動作なし(初期における値)。

注5) ドライバ含む運転時の最大電力を示します。電源容量の選定時は各種ドライバの取扱説明書の電源設備容量を参照ください。

注6) モータオプション"ロック付"選択時のみ。

質量

製品質量

[kg]

型式	ストローク		
	50	100	150
LESYH16□S2	1.96	2.35	—
LESYH25□S3	3.83	4.43	5.83

割増質量

[kg]

サイズ	16	25
ロック付	0.2	0.4

仕様 **LECS□-T**

型式		LESYH16□T6		LESYH25□T7 (折返し)		LESYH25DT7 (ストレート)		
アクチュエータ仕様	ストローク [mm]	50, 100		50, 100, 150				
	最大可搬質量 [kg]	水平	8		12		12	
		垂直	6	12	10	20	10	20
	推力 [N] 注1) (設定値: 12~24%)	65~131	127~255	79~157	154~308	98~197	192~385	
	最大速度 [mm/s]	400	200	400	200	400	200	
	押当て速度 [mm/s] 注2)	35以下		30以下				
	最大加減速度 [mm/s ²]	5000						
	繰返し位置決め精度 [mm]	±0.01						
	ロストモーション注3) [mm]	0.1以下						
	リード [mm] (プーリ比含む)	12	6	20	10	16	8	
	耐衝撃／耐振動 [m/s ²] 注4)	50/20						
	駆動方式	ボールねじ+ベルト (折返し)、ボールねじ (ストレート)		ボールねじ+ベルト [1.25 : 1]		ボールねじ		
	ガイド方式	リニアガイド (循環)						
	使用温度範囲 [°C]	5~40						
使用湿度範囲 [%RH]	90以下 (結露なきこと)							
保護等級	IP40							
回生オプション	速度、搬送質量により必要な場合があります。(P.593参照)							
電気仕様	モータ出力／サイズ	100W/□40		200W/□60				
	モータ種類	ACサーボモータ (AC200V)						
	エンコーダ注7)	アブソリュート22ビットエンコーダ (分解能: 4194304 p/rev) (LECSB-T□、LECSS-T□の場合) アブソリュート18ビットエンコーダ (分解能: 262144 p/rev) (LECSB-T□の場合)						
電力 [W] 注5)	最大電力445		最大電力724					
ロック仕様	形式注6)	無励磁作動型						
	保持力 [N]	131	255	157	308	197	385	
	電力 [W] at 20°C	6.3		7.9				
	定格電圧 [V]	DC24 ⁰ / _{-10%}						

- 注1) トルク制御モード等で推力制御する際の推力設定範囲(ドライバの設定値)です。P.595の推力換算グラフを目安に設定してください。コントローラJXCシリーズの押当て運転相当の制御を行う場合、ドライバ種類はLECSB-T、LECSB2-Tを選定してください。LECSB2-Tの場合は、ポイントテーブルNo.入力方式になります。
- 注2) トルク制御モード等でワークに衝突する際の許容衝突速度です。
- 注3) 往復動作の誤差を補正する場合の目安値になります。
- 注4) 耐衝撃…落下式衝撃試験で、送りねじの軸方向および直角方向にて誤動作なし(初期における値)。
耐振動…45~2000Hz 1掃引、送りねじの軸方向および直角方向にて誤動作なし(初期における値)。
- 注5) ドライバ含む運転時の最大電力を示します。電源容量の選定時は各種ドライバの取扱説明書の電源設備容量を参照ください。
- 注6) モータオプション“ロック付”選択時のみ。
- 注7) ドライバ種類によって分解能が変わります。

質量

製品質量 [kg]

型式	ストローク		
	50	100	150
LESYH16□T6	2.02	2.41	—
LESYH25□T7	3.77	4.37	5.77

割増質量 [kg]

サイズ	16	25
ロック付	0.3	0.4

LEKFS

LEFS□F

LEFS
LEFB

LEJS
LEJB

LEL

LEM

LEY
LEYG

LESYH

LES
LESH

LEPY
LEPS

LER

LEH

防滴・
塵仕様

仕様
クリーン

対応
二次電池

JXC□
LEC□

LECS□
LECY□

仕様
モーター
メス

LAT3

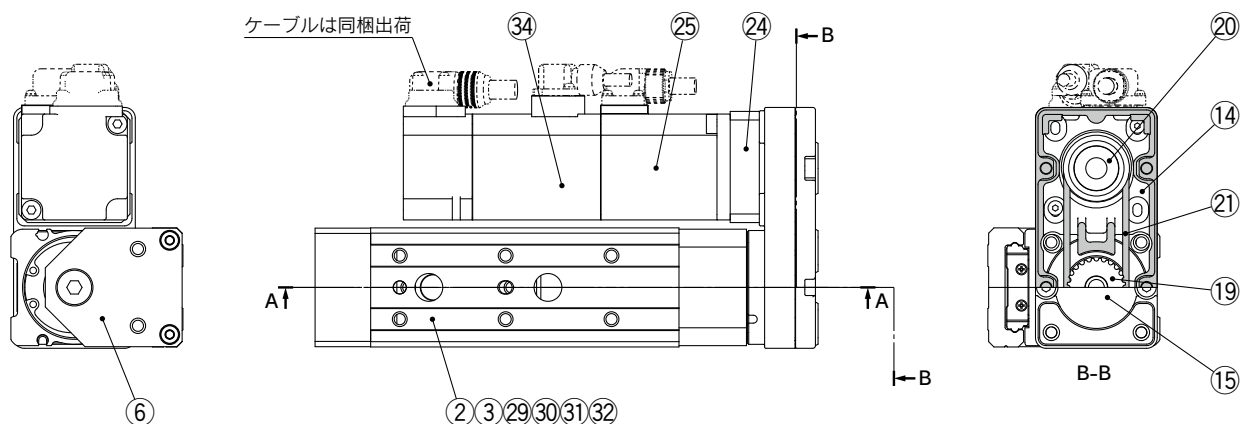
LESYH Series

ACサーボモータ

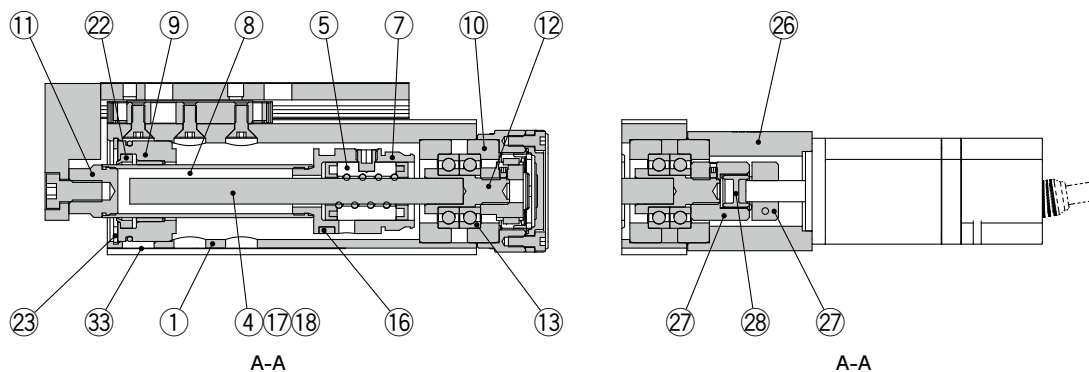
構造図

右側折返し/Rタイプ、左側折返し/Lタイプ

※図はRタイプ



ストレート/Dタイプ



構成部品

番号	部品名	材質	備考
1	ボディ	アルミニウム合金	アルマイト
2	テーブル	ステンレス鋼	—
3	ガイドブロック	ステンレス鋼	—
4	ボールねじ軸	合金鋼	—
5	ボールねじナット	樹脂/合金鋼	—
6	エンドプレート	アルミニウム合金	アルマイト
7	ピストン	アルミニウム合金	—
8	ピストンロッド	ステンレス鋼	硬質クロムめっき
9	ロッドカバー	アルミニウム合金	—
10	ベアリングホルダ	アルミニウム合金	—
11	ソケット	快削鋼	無電解ニッケルめっき
12	コネクシャフト	快削鋼	無電解ニッケルめっき
13	ベアリング	—	—
14	折返しボックス	アルミダイカスト	塗装
15	折返しプレート	アルミダイカスト	塗装
16	マグネット	—	—
17	振れ止めホルダ	ステンレス鋼	サイズ25、150stのみ
18	振れ止め	樹脂	サイズ25、150stのみ
19	ねじ軸用プーリ	アルミニウム合金	—
20	モータ用プーリ	アルミニウム合金	—
21	ベルト	—	—
22	スクレーパ	NBR	—
23	C形穴止め輪	ハネ用鋼	燐酸塩被膜
24	モータアダプタ	アルミニウム合金	アルマイト

番号	部品名	材質	備考
25	ACサーボモータ	—	—
26	モータブロック	アルミニウム合金	アルマイト
27	ハブ	アルミニウム合金	—
28	スパイダ	NBR	—
29	カバー	樹脂	—
30	リターンガイド	樹脂	—
31	スクレーパ	NBR	—
32	鋼球	特殊用鋼材	—
33	マスキングテープ	—	—
34	ロック	—	ロック付のみ

交換部品(モータ配置：折返しのみ)/ベルト

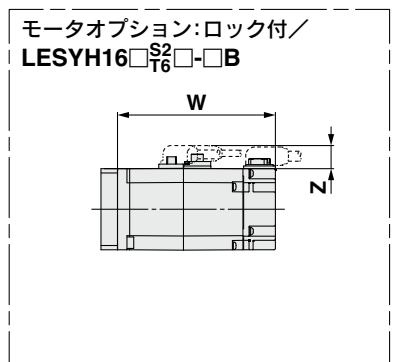
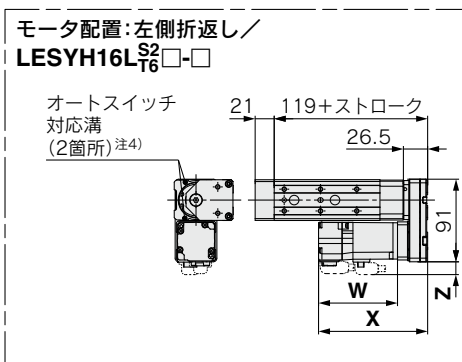
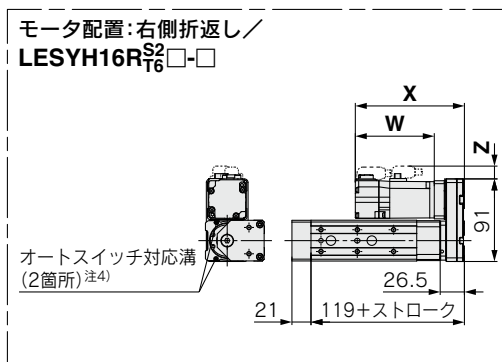
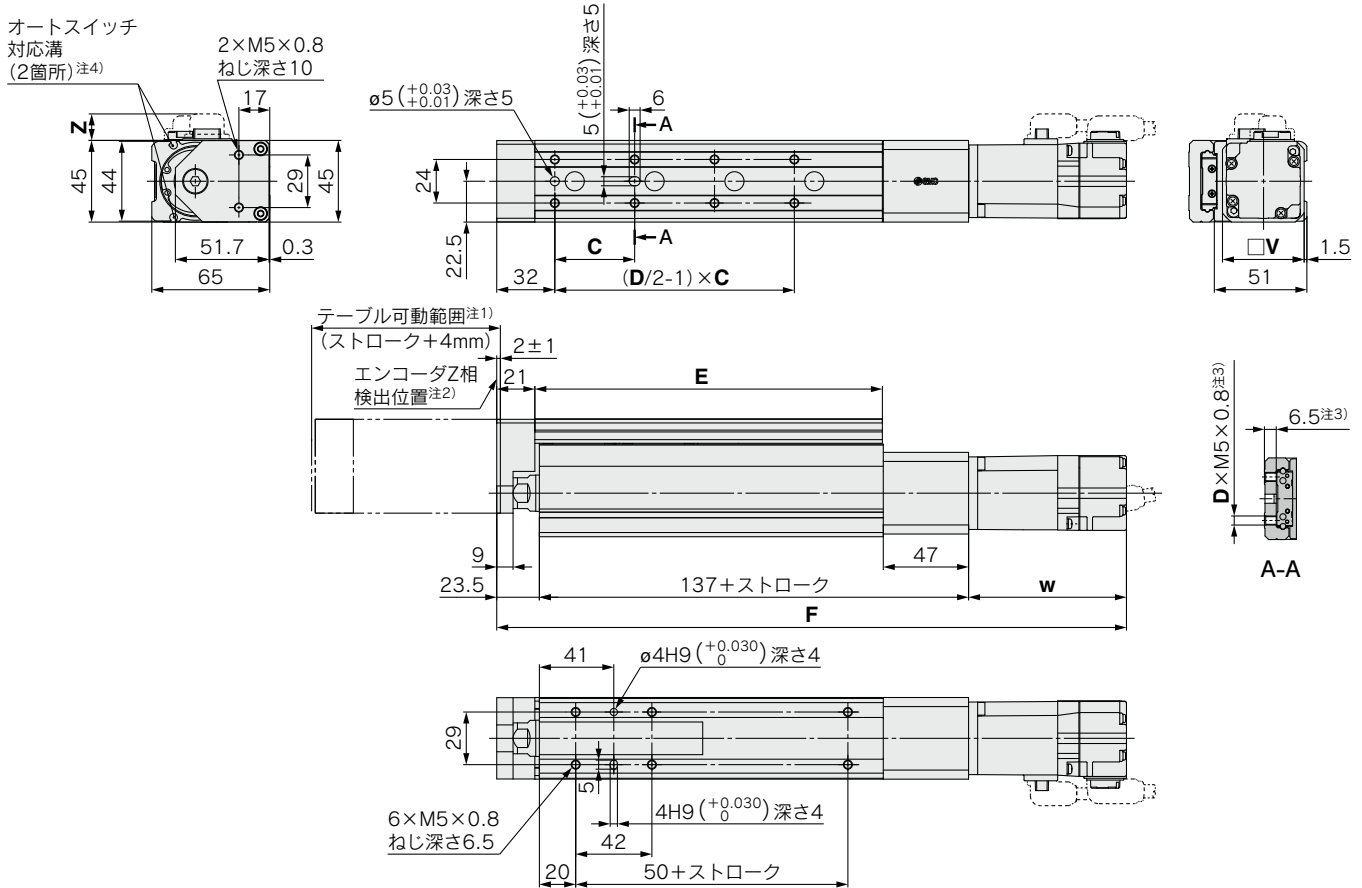
番号	サイズ	手配番号
21	8	LE-D-2-1
	16	LE-D-2-2
	25	LE-D-2-3

交換部品/グリースパック

塗布箇所	手配品番
ピストンロッド部	GR-S-010(10g)
ガイド部	GR-S-020(20g)

外形寸法図

LESYH16D^{S2}_{T6}□-□



- 注1) 原点復帰動作等により、テーブルが可動する範囲です。
 周辺にあるワーク・設備等と干渉しないようご注意ください。
 注2) ストローク端からのZ相検出位置を示します。
 注3) ワーク固定用ボルトが長すぎると、ガイドブロックに当たり作動不良等の原因となります。
 ねじ長以下になる長さのボルトをご使用ください。
 注4) リミット確認用・中間信号確認用D-M9□, D-M9□E, D-M9□W(2色表示)に対応。
 オートスイッチは別手配願います。詳細はP.626~628をご参照ください。

寸法表

型式	ストローク	C	D	E	ロックなし				ロック付				
					F	W	X	Z	F	W	X	Z	
LESYH16□S2□	50	40	6	116.5	297.5	87	120	14.6	334.4	123.9	156.9	16.3	
	100	44	8	191.5	347.5				384.4				
LESYH16□T6□	50	40	6	116.5	292.9	82.4	115.4		334	123.5	156		16.3
	100	44	8	191.5	342.9				384				

- LEKFS
- LEFS□F
- LEFS LEFB
- LEJS LEJB
- LEL
- LEM
- LEY LEYG
- LESYH
- LES LESH
- LEPY LEPS
- LER
- LEH
- LEH
- 防滴仕様
- 仕様オプション
- 対応二次電池
- JXC□
- LEC□
- LECS□
- LECY□
- 仕様モーターレス
- LAT3

LESYH Series

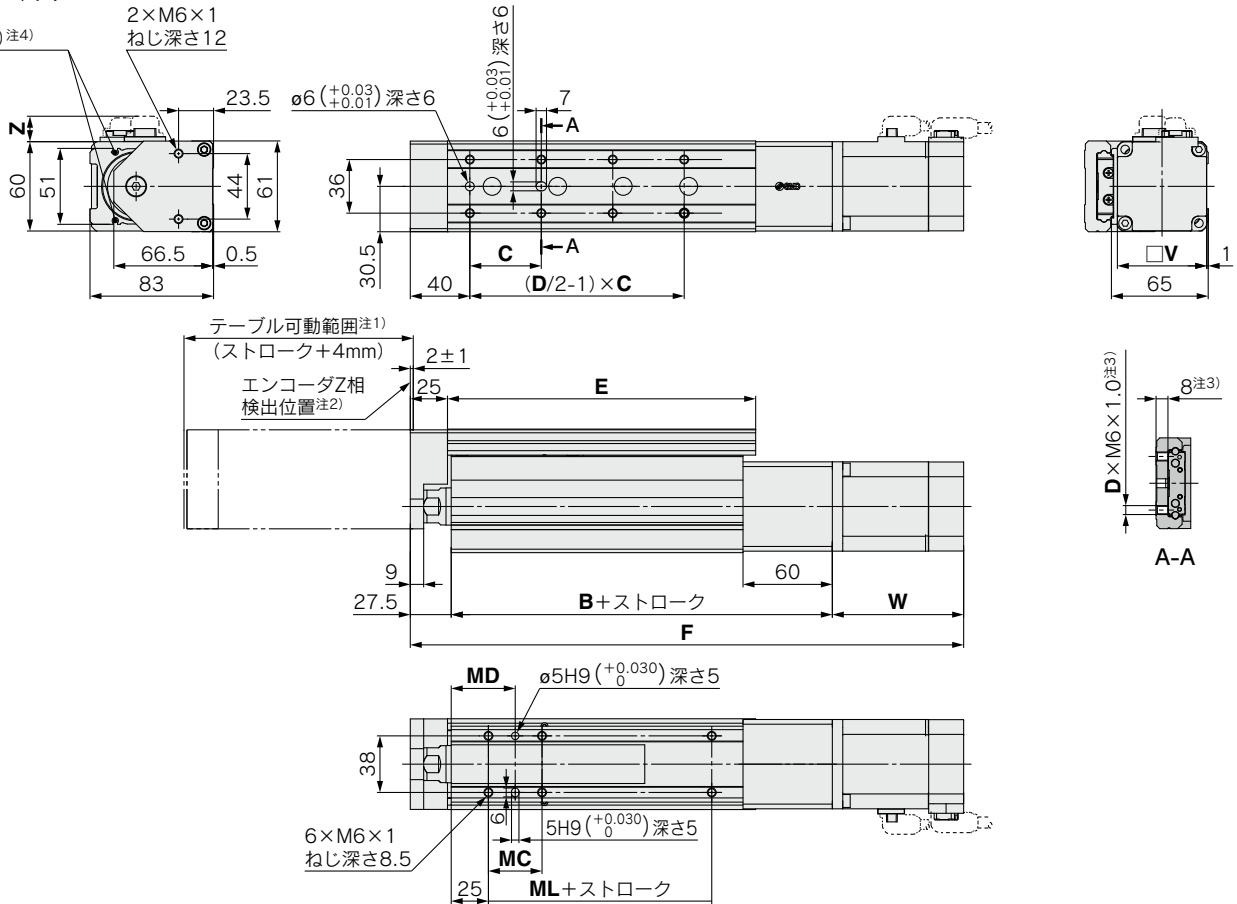
ACサーボモータ

外形寸法図

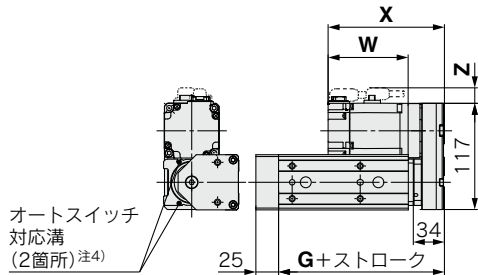
LESYH25D^{S3}_{T7}□-□

オートスイッチ
対応溝
(2箇所)注4)

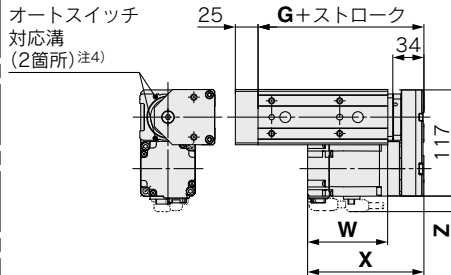
2×M6×1
ねじ深さ12



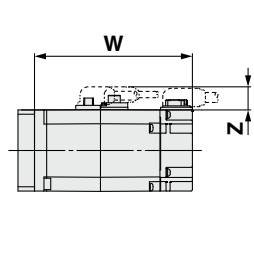
モータ配置:右側折返し/ LESYH25R^{S3}_{T7}□-□



モータ配置:左側折返し/ LESYH25L^{S3}_{T7}□-□



モータオプション:ロック付/ LESYH25□^{S3}_{T7}□-□B



注1) 原点復帰動作等により、テーブルが可動する範囲です。

周辺にあるワーク・設備等と干渉しないようご注意ください。

注2) ストローク端からのZ相検出位置を示します。

注3) ワーク固定用ボルトが長すぎると、ガイドブロックに当り作動不良等の原因となります。
ねじ長以下になる長さのボルトをご使用ください。

注4) リミット確認用・中間信号確認用D-M9□, D-M9□E, D-M9□W(2色表示)に対応。

オートスイッチは別手配願います。詳細はP.626~628をご参照ください。

寸法表

型式	ストローク	B	C	D	E	G	ロックなし				ロック付				MC	MD	ML
							F	W	X	Z	F	W	X	Z			
LESYH25□S3□	50	156.5	75	4	143	133	322	88.2	128.2	17.1	350.6	116.8	156.8	17.1	36	43	50
	100		48	8	207	372	400.6				53				51.5	80	
	150		65	8	285	452	480.6				53				51.5	80	
LESYH25□T7□	50	156.5	75	4	143	133	310.4	76.6	116.6	17.1	347.2	113.4	153.4	17.1	36	43	50
	100		48	8	207	360.4	397.2				53				51.5	80	
	150		65	8	285	440.4	477.2				53				51.5	80	

LEKFS

LEFS□F

LEFS
LEFB

LEJS
LEJB

LEL

LEM

LEY
LEYG

LESYH

LES
LESH

LEPY
LEPS

LER

LEH

防滴仕様
耐塵仕様

仕様に
対応

JXC□
LEC□

LECS□
LECY□

仕様
メモ

LAT3

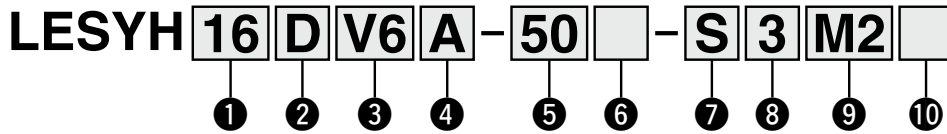
スライドテーブル／高精度タイプ

LESYH Series



※詳細はP.1343～参照

型式表示方法



① サイズ

16
25

② モータ配置

D	ストレート
R	右側折返し
L	左側折返し

③ モータ種類

記号	種類	出力 [W]	① サイズ	⑨ ドライバ種類	対応ドライバ
V6 ※1	ACサーボモータ (アブソリュートエンコーダ)	100	16	M2	LECYM2-V5
				U2	LECYU2-V5
V7		200	25	M2	LECYM2-V7
				U2	LECYU2-V7

※1 モータ種類V6の場合、対応ドライバ品番末尾がV5となりますのでご注意ください。

④ リード [mm]

	サイズ	
	16	25※2
A	12	16(20)
B	6	8(10)

※2 ()の値は「モータ配置:折返し」選択時のリードです。(プーリ比[1.25:1]を含む相当リード)

⑤ ストローク [mm]

	サイズ	
	16	25
50	●	●
100	●	●
150	—	●

⑥ モータオプション

無記号	なし
B	ロック付

⑦ ケーブル種類※3

無記号	ケーブルなし
S	標準ケーブル
R	ロボットケーブル(耐屈曲)

※3 ケーブルは、モータケーブルとエンコーダケーブルが付属します。
モータオプションでロック付の場合、ロック付用モータケーブルになります。

⑧ ケーブル長さ [m]※4

無記号	ケーブルなし
3	3
5	5
A	10

※4 (ロック付用)モータケーブル/エンコーダケーブル共通

オートスイッチにつきましては
P.625～628をご参照ください。



モータ配置:折返し



モータ配置:ストレート

9 ドライバ種類

記号	対応ドライバ	電源電圧(V)
無記号	ドライバなし	—
M2	LECYM2-V□	200~230
U2	LECYU2-V□	200~230

※5 ドライバ付を選択した場合、ケーブルは付属されます。ケーブル種類、ケーブル長さを必ず選択してください。

10 I/Oケーブル長さ[m]※6

無記号	ケーブルなし
H	ケーブルなし(コネクタのみ)
1	1.5

※6 ドライバ種類で"ドライバなし"を選択した場合、"無記号:ケーブルなし"のみ選択が可能です。I/Oケーブルが必要な場合は、P.1135をご確認ください。
(P.1135:オプション品のページを示します)

対応ドライバ

ドライバ種類	MECHATROLINK-IIタイプ	MECHATROLINK-IIIタイプ
シリーズ	LECYM	LECYU
ネットワーク対応	MECHATROLINK-II	MECHATROLINK-III
制御エンコーダ	アブソリュート 20bitエンコーダ	
通信機器	USB通信、RS-422通信	
電源電圧(V)	AC200~230V(50/60Hz)	
参照ページ	P.1128	

LEKFS

LEFS□
LEFB

LEFS
LEFB

LEJS
LEJB

LEL

LEM

LEY
LEYG

LESYH

LES
LESH

LEPY
LEPS

LER

LEH

防滴
仕様

仕様
リターン

対応
二次電池

JXC□
LEC□

LECS□
LECY□

仕様
モーターメ

LAT3

LESYH Series

ACサーボモータ

仕様

型式		LESYH16□V6		LESYH25□V7(折返し)		LESYH25DV7(ストレート)		
ア ク チ ユ エ ー タ 仕 様	ストローク[mm]	50, 100		50, 100, 150				
	最大可搬質量[kg]	水平	8		12		12	
		垂直	6	12	10	20	10	20
	推力[N]注1(設定値:45~90%)	65~131	127~255	79~157	154~308	98~197	192~385	
	最大速度[mm/s]	400	200	400	200	400	200	
	押当て速度[mm/s]注2)	35以下		30以下				
	最大加減速度[mm/s ²]	5000						
	繰返し位置決め精度[mm]	±0.01						
	ロストモーション注3)[mm]	0.1以下						
	リード[mm](プーリ比含む)	12	6	20	10	16	8	
	耐衝撃/耐振動[m/s ²]注4)	50/20						
	駆動方式	ボールねじ+ベルト(折返し)、ボールねじ(ストレート)		ボールねじ+ベルト[1.25:1]		ボールねじ		
	ガイド方式	リニアガイド(循環)						
	使用温度範囲[°C]	5~40						
使用湿度範囲[%RH]	90以下(結露なきこと)							
保護等級	IP40							
回生抵抗注5) 必要条件[kg]	水平	不要						
	垂直	6以上		4以上				
電 気 仕 様	モータ出力/サイズ	100W/□40		200W/□60				
	モータ種類	ACサーボモータ(AC200V)						
	エンコーダ	アブソリュート20ビットエンコーダ(分解能:1048576p/rev)						
	電力[W]注6)	最大電力445		最大電力724				
ロ ツ ク 仕 様	形式注7)	無励磁作動型						
	保持力[N]	131	255	157	308	197	385	
	電力[W] at20°C	5.5		6				
	定格電圧[V]	DC24 ^{+10%} ₀						

注1) トルク制御モード等で推力制御する際の推力設定範囲(ドライバの設定値)です。P.600の推力換算グラフを目安に設定してください。

注2) トルク制御モード等でワークに衝突する際の許容衝突速度です。

注3) 往復動作の誤差を補正する場合の目安値になります。

注4) 耐衝撃…落下式衝撃試験で、送りねじの軸方向および直角方向にて誤動作なし(初期における値)。

耐振動…45~2000Hz 1掃引、送りねじの軸方向および直角方向にて誤動作なし(初期における値)。

注5) 最大速度(デューティ比:100%)動作時に「回生抵抗」が必要となる搬送質量の条件です。

回生抵抗は別途手配となります。詳細内容はP.599機種選定方法「回生抵抗」必要領域をご参照ください。

注6) ドライバ含む運転時の最大電力を示します。電源容量の選定時は各種ドライバの取扱説明書の電源設備容量を参照ください。

注7) モータオプション「ロック付」選択時のみ。

質量

製品質量

[kg]

型式	ストローク		
	50	100	150
LESYH16□V6	1.85	2.24	—
LESYH25□V7	3.68	4.28	5.68

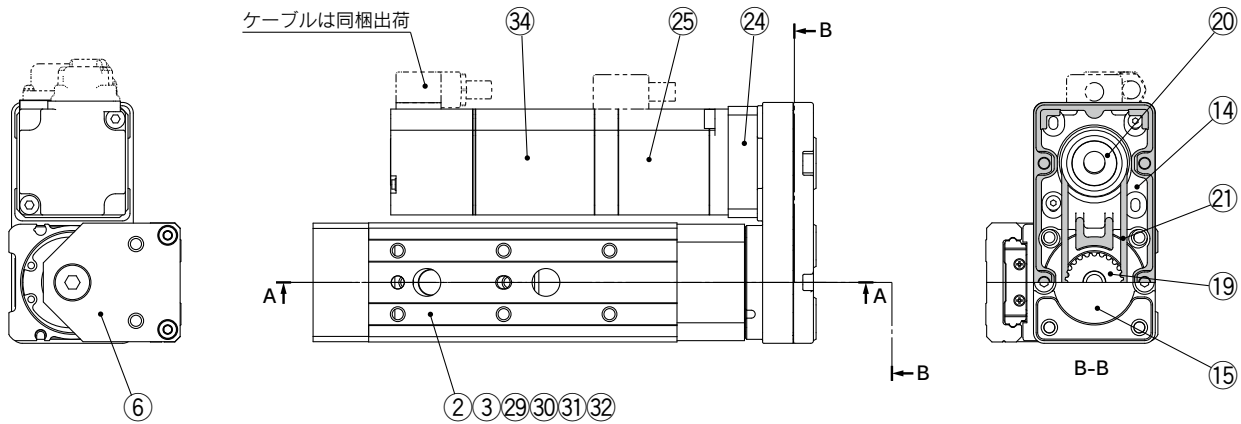
割増質量

[kg]

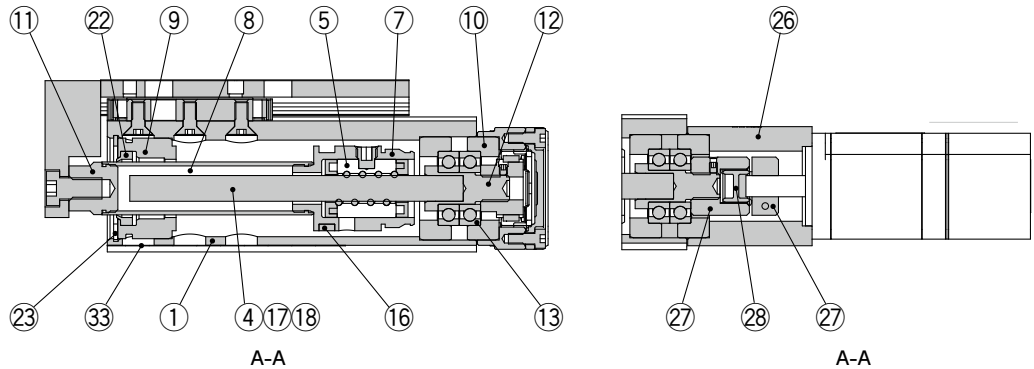
サイズ	16	25
ロック付	0.3	0.6

構造図

右側折返し/Rタイプ、左側折返し/Lタイプ



ストレート/Dタイプ



構成部品

番号	部品名	材質	備考
1	ボディ	アルミニウム合金	アルマイト
2	テーブル	ステンレス鋼	—
3	ガイドブロック	ステンレス鋼	—
4	ボールねじ軸	合金鋼	—
5	ボールねじナット	樹脂/合金鋼	—
6	エンドプレート	アルミニウム合金	アルマイト
7	ピストン	アルミニウム合金	—
8	ピストンロッド	ステンレス鋼	硬質クロムめっき
9	ロッドカバー	アルミニウム合金	—
10	ベアリングホルダ	アルミニウム合金	—
11	ソケット	快削鋼	無電解ニッケルめっき
12	コネクシャフト	快削鋼	無電解ニッケルめっき
13	ベアリング	—	—
14	折返しボックス	アルミダイカスト	塗装
15	折返しプレート	アルミダイカスト	塗装
16	マグネット	—	—
17	振れ止めホルダ	ステンレス鋼	サイズ25、150stのみ
18	振れ止め	樹脂	サイズ25、150stのみ
19	ねじ軸用プーリ	アルミニウム合金	—
20	モータ用プーリ	アルミニウム合金	—
21	ベルト	—	—
22	スクレーパ	NBR	—
23	C形穴止め輪	ハネ用鋼	燐酸塩被膜
24	モータアダプタ	アルミニウム合金	アルマイト

番号	部品名	材質	備考
25	ACサーボモータ	—	—
26	モータブロック	アルミニウム合金	アルマイト
27	ハブ	アルミニウム合金	—
28	スパイダ	NBR	—
29	カバー	樹脂	—
30	リターンガイド	樹脂	—
31	スクレーパ	NBR	—
32	鋼球	特殊用鋼材	—
33	マスキングテープ	—	—
34	ロック	—	ロック付のみ

交換部品(モータ配置：折返しのみ)／ベルト

番号	サイズ	手配番号
21	8	LE-D-2-1
	16	LE-D-2-2
	25	LE-D-2-3

交換部品／グリースパック

塗布箇所	手配品番
ピストンロッド部	GR-S-010(10g)
ガイド部	GR-S-020(20g)

LEKFS

LEFS□F

LEFS LEFB

LEJS LEJB

LEL

LEM

LEY LEYG

LESYH

LES LESH

LEPY LEPS

LER

LEH

防滴仕様

仕様クリップ

対応二次電池

JXC□ LEC□

LECS□ LECY□

仕様モーターレス

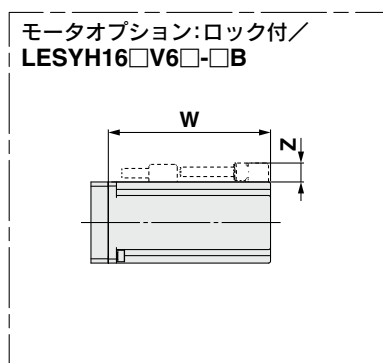
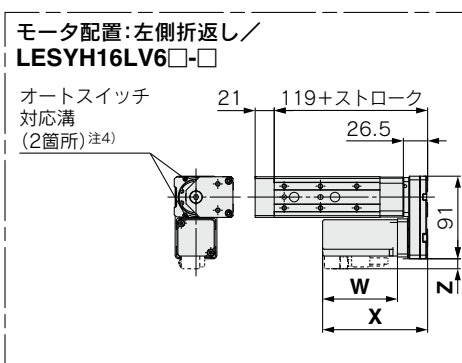
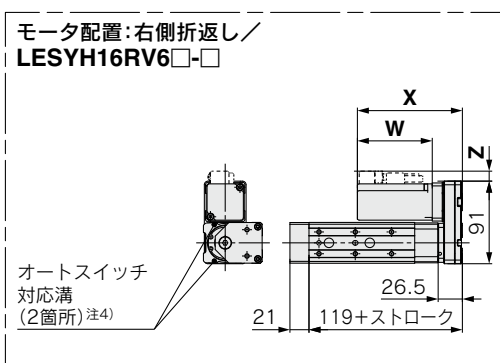
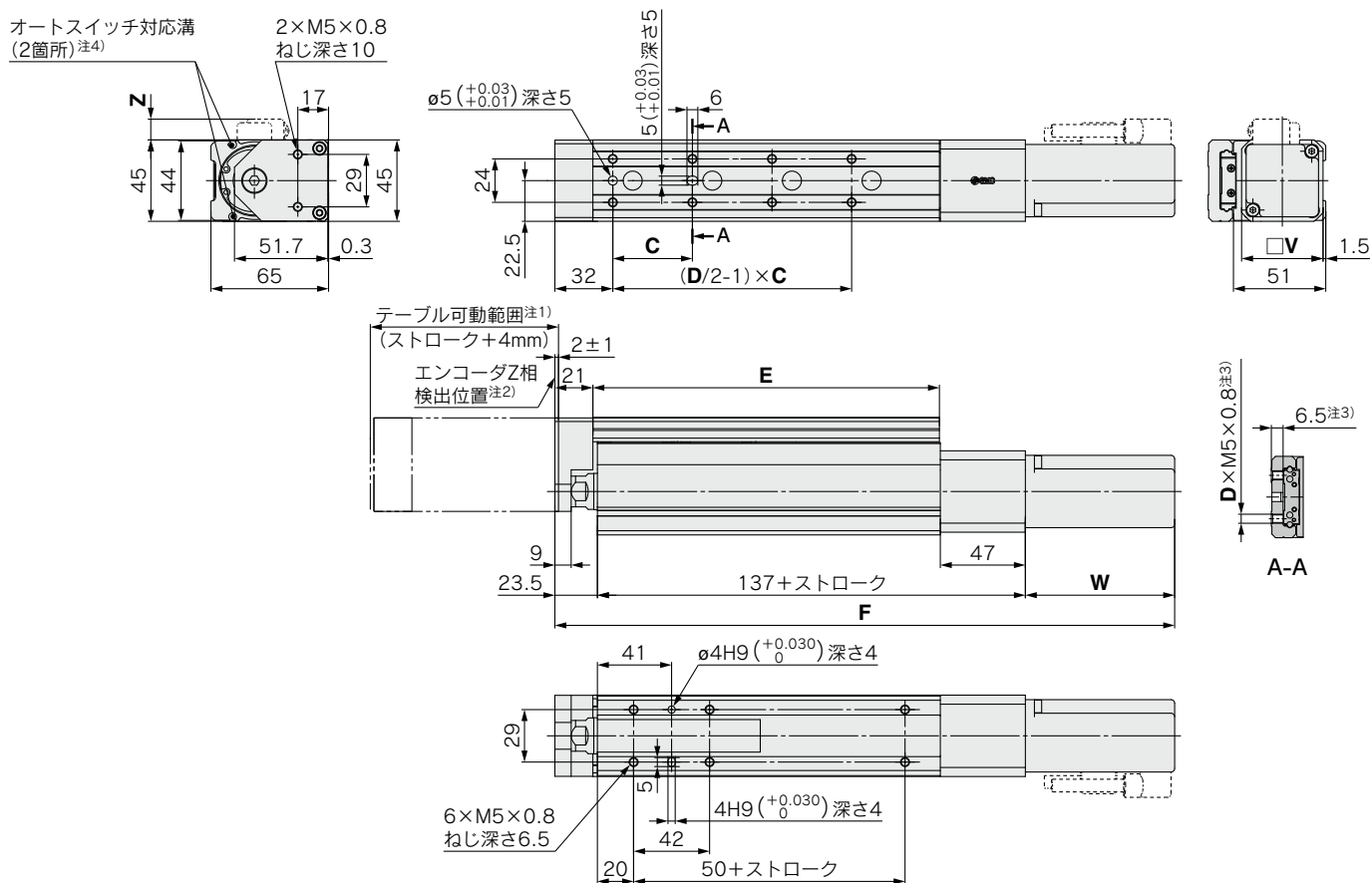
LAT3

LESYH Series

ACサーボモータ

外形寸法図

LESYH16DV6□-□



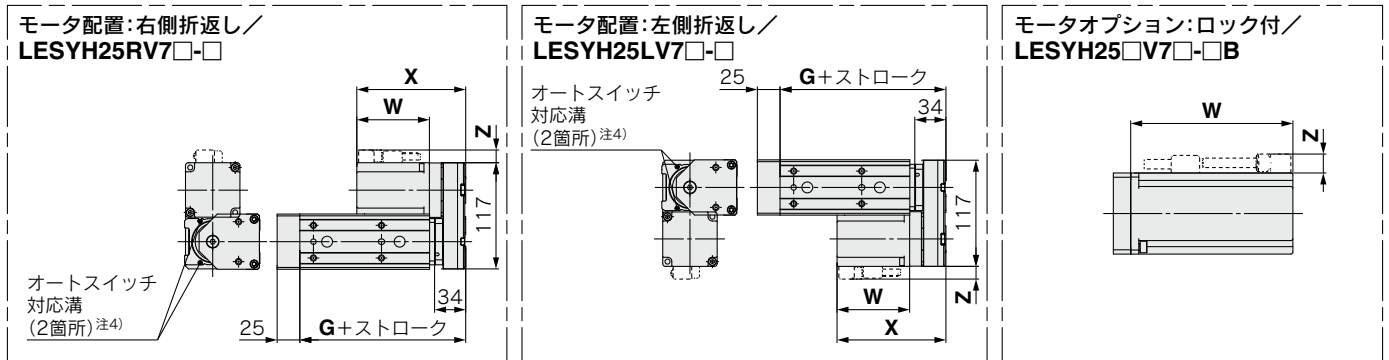
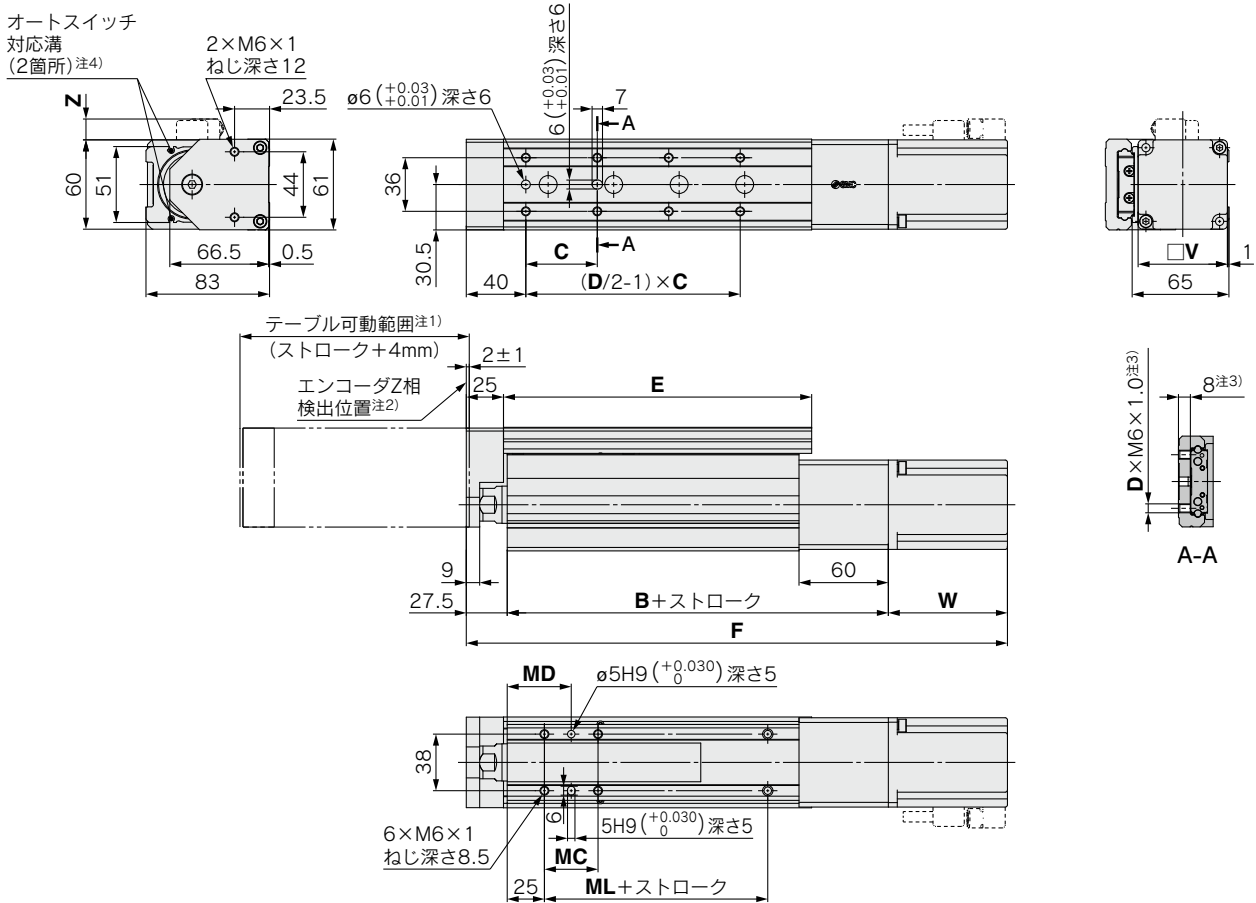
- 注1) 原点復帰動作等により、テーブルが可動する範囲です。
周辺にあるワーク・設備等と干渉しないようご注意ください。
- 注2) ストローク端からのZ相検出位置を示します。
- 注3) ワーク固定用ボルトが長すぎると、ガイドブロックに当たり作動不良等の原因となります。
ねじ長以下になる長さのボルトをご使用ください。
- 注4) リミット確認用・中間信号確認用D-M9□、D-M9□E、D-M9□W(2色表示)に対応。
オートスイッチは別手配願います。詳細はP.626~628をご参照ください。

寸法表

型式	ストローク	C	D	E	ロックなし			ロック付				
					F	W	X	Z	F	W	X	Z
LESYH16□V6□	50	40	6	116.5	293	82.5	115.5	11.5	338	127.5	160.5	11.5
	100	44	8	191.5	343				388			

外形寸法図

LESYH25DV7□-□



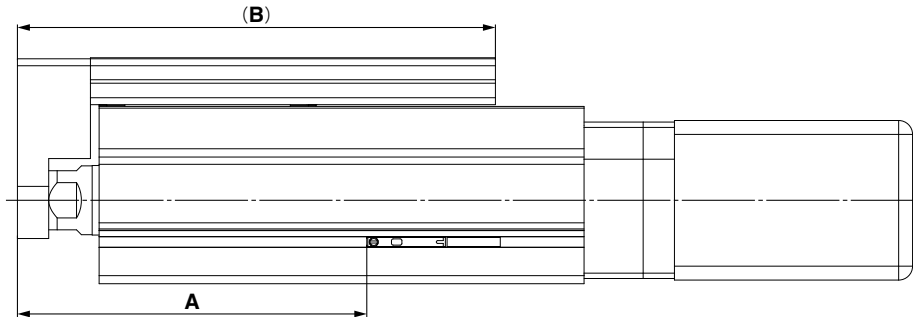
- 注1) 原点復帰動作等により、テーブルが可動する範囲です。
周辺にあるワーク・設備等と干渉しないようご注意ください。
- 注2) ストローク端からのZ相検出位置を示します。
- 注3) ワーク固定用ボルトが長すぎると、ガイドブロックに当り作動不良等の原因となります。
ねじ長以下になる長さのボルトをご使用ください。
- 注4) リミット確認用・中間信号確認用D-M9□, D-M9□E, D-M9□W(2色表示)に対応。
オートスイッチは別手配願います。詳細はP.626～628をご参照ください。

寸法表

型式	ストローク	B	C	D	E	G	ロックなし				ロック付				MC	MD	ML
							F	W	X	Z	F	W	X	Z			
LESYH25□V7□	50	156.5	75	4	143	133	313.8				353.8				36	43	50
	100		48		207		363.8	80	120	14	403.8	120	160	14			
	150	186.5	65	8	285	163	443.8				483.8				53	51.5	80

- LEKFS
- LEFS□F
- LEFS LEFB
- LEJS LEJB
- LEL
- LEM
- LEY LEYG
- LESYH
- LES LESH
- LEPY LEPS
- LER
- LEH
- 防滴仕様
- 仕様リターン
- 対応二次電池
- JXC□
- LEC□
- LECS□
- LECY□
- 仕様モーターメ
- LAT3

オートスイッチ取付位置



(mm)

サイズ	ストローク	A	B
8	50	89	126
	75	114	152
16	50	100.5	137.5
	100	150.5	212.5
25	50	108	168
	100	158	232
	150	238	310

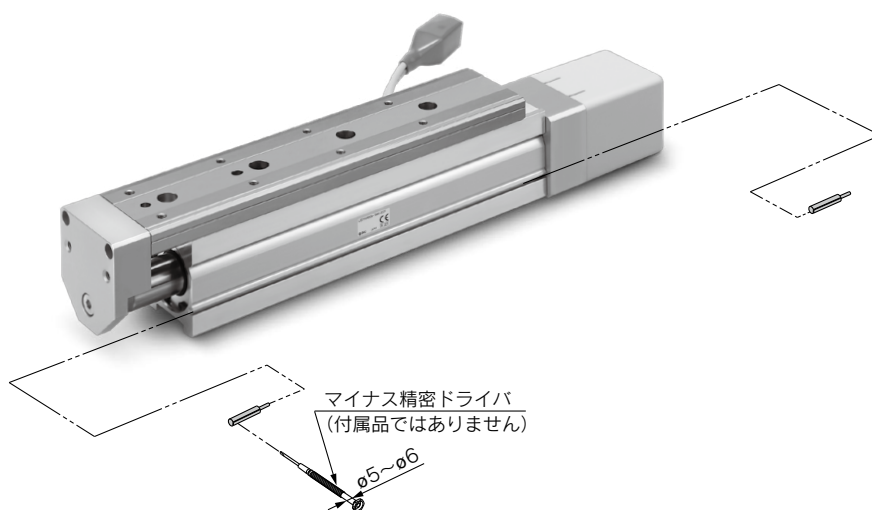
オートスイッチ取付方法

オートスイッチを取付ける場合には、アクチュエータのオートスイッチ取付溝に下図のように差込み、取付位置設定後マイナス時計ドライバを用い、付属のオートスイッチ取付ビスを締めてください。

オートスイッチ取付ビスの締付トルク

(N·m)

オートスイッチ型式	締付トルク
D-M9□(V) D-M9□W(V) D-M9□E	0.05~0.15



注) オートスイッチ取付ビス(オートスイッチに付属)を締付ける際には、握り径5~6mm程度の精密ドライバを使用してください。

無接点オートスイッチ／直接取付タイプ D-M9N(V)・D-M9P(V)・D-M9B(V)



海外規格適合機種の詳細は、SMCホームページをご参照ください。

オートスイッチ仕様

PLC:Programmable Logic Controllerの略

D-M9□型・D-M9□V型(インジケータランプ付)						
オートスイッチ品番	D-M9N	D-M9NV	D-M9P	D-M9PV	D-M9B	D-M9BV
リード線取出方向	横方向	縦方向	横方向	縦方向	横方向	縦方向
配線方式	3線式			2線式		
出力方式	NPNタイプ		PNPタイプ		-	
適用負荷	IC回路、リレー、PLC用				DC24Vリレー、PLC用	
電源電圧	DC5・12・24V(4.5~28V)				-	
消費電流	10mA以下				-	
負荷電圧	DC28V以下		-		DC24V(DC10~28V)	
負荷電流	40mA以下				2.5~40mA	
内部降下電圧	10mA時0.8V以下(40mA時2V以下)		-		4V以下	
漏れ電流	DC24Vにて100μA以下				0.8mA以下	
インジケータランプ	ON時赤色発光ダイオード点灯					
規格	CE/UKCAマーキング					

耐油耐屈曲キャブタイヤリード線仕様

オートスイッチ型式		D-M9N(V)	D-M9P(V)	D-M9B(V)
外被	外径[mm]	φ2.6		
絶縁体	芯数	3芯(茶・青・黒)		2芯(茶・青)
	外径[mm]	φ0.88		
導体	断面積[mm ²]	0.15		
	素線径[mm]	φ0.05		
最小曲げ半径[mm](参考値)		17		

注1) 無接点オートスイッチ共通仕様につきましてはP.1363をご参照ください。
注2) リード線長さにつきましてはP.1363をご参照ください。

オートスイッチ質量表

単位：g

オートスイッチ品番		D-M9N(V)	D-M9P(V)	D-M9B(V)
リード線長さ	0.5m(無記号)	8		7
	1m(M)	14		13
	3m(L)	41		38
	5m(Z)	68		63

グロメット

- 2線式の負荷電流を低電流化(2.5~40mA)
- 標準で耐屈曲コード使用



△注意

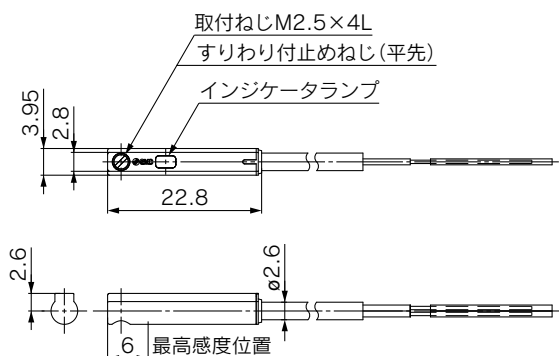
使用上のご注意

オートスイッチ本体に取付けてある止めねじ以外のものを使用してオートスイッチを固定しないでください。指定外のねじを使用した場合には、オートスイッチが破損する可能性があります。

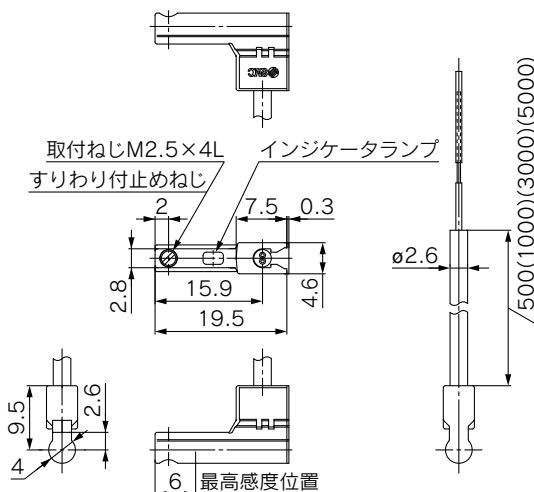
オートスイッチ外形寸法図

単位：mm

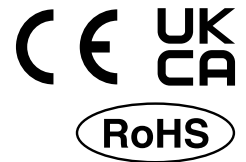
D-M9□



D-M9□V



ノーマルクローズ無接点オートスイッチ／直接取付タイプ D-M9NE(V)・D-M9PE(V)・D-M9BE(V)



海外規格適合機種の詳細は、SMCホームページをご参照ください。

オートスイッチ仕様

PLC:Programmable Logic Controllerの略

D-M9□E型・D-M9□EV型(インジケータランプ付)						
オートスイッチ品番	D-M9NE	D-M9NEV	D-M9PE	D-M9PEV	D-M9BE	D-M9BEV
リード線取出方向	横方向	縦方向	横方向	縦方向	横方向	縦方向
配線方式	3線式			2線式		
出力方式	NPNタイプ		PNPタイプ		—	
適用負荷	IC回路、リレー、PLC用				DC24Vリレー、PLC用	
電源電圧	DC5・12・24V(4.5~28V)				—	
消費電流	10mA以下				—	
負荷電圧	DC28V以下		—		DC24V(DC10~28V)	
負荷電流	40mA以下				2.5~40mA	
内部降下電圧	10mA時0.8V以下(40mA時2V以下)				4V以下	
漏れ電流	DC24Vにて100μA以下				0.8mA以下	
インジケータランプ	ON時赤色発光ダイオード点灯					
規格	CE/UKCAマーキング					

グロメット

- 磁力を検出していない時に出力信号がオンになります。
- 無接点オートスイッチ／D-M9シリーズ(特注品は除く)の適用アクチュエータに使用可能。



耐油耐屈曲キャブタイヤリード線仕様

オートスイッチ型式		D-M9NE(V)	D-M9PE(V)	D-M9BE(V)
外被	外径[mm]	ø2.6		
絶縁体	芯数	3芯(茶・青・黒)		2芯(茶・青)
	外径[mm]	ø0.88		
導体	断面積[mm ²]	0.15		
	素線径[mm]	ø0.05		
最小曲げ半径[mm](参考値)		17		

注1) 無接点オートスイッチ共通仕様につきましてはP.1363をご参照ください。
注2) リード線長さにつきましてはP.1363をご参照ください。

注意

使用上のご注意

オートスイッチ本体に取付けてある止めねじ以外のものを使用してオートスイッチを固定しないでください。指定外のねじを使用した場合には、オートスイッチが破損する可能性があります。

オートスイッチ質量表

単位：g

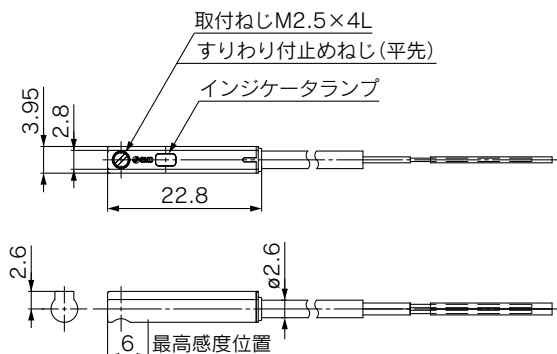
オートスイッチ品番		D-M9NE(V)	D-M9PE(V)	D-M9BE(V)
リード線長さ	0.5m(無記号)	8	7	7
	1m(M)*	14	13	13
	3m(L)	41	38	38
	5m(Z)*	68	63	63

*1m, 5mは受注生産です。

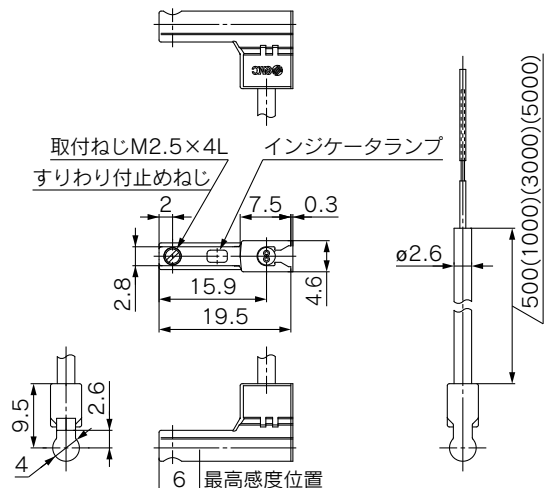
オートスイッチ外形寸法図

単位：mm

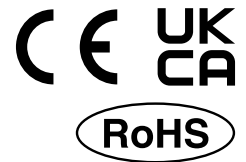
D-M9□E



D-M9□EV



2色表示式無接点オートスイッチ／直接取付タイプ D-M9NW(V)・D-M9PW(V)・D-M9BW(V)



海外規格適合機種の詳細は、SMCホームページをご参照ください。

オートスイッチ仕様

PLC:Programmable Logic Controllerの略

D-M9□W型・D-M9□WV型(インジケータランプ付)						
オートスイッチ品番	D-M9NW	D-M9NWV	D-M9PW	D-M9PWV	D-M9BW	D-M9BWV
リード線取出方向	横方向	縦方向	横方向	縦方向	横方向	縦方向
配線方式	3線式			2線式		
出力方式	NPNタイプ		PNPタイプ		—	
適用負荷	IC回路、リレー、PLC用				DC24Vリレー、PLC用	
電源電圧	DC5・12・24V(4.5~28V)				—	
消費電流	10mA以下				—	
負荷電圧	DC28V以下		—		DC24V(DC10~28V)	
負荷電流	40mA以下				2.5~40mA	
内部降下電圧	10mA時0.8V以下(40mA時2V以下)				4V以下	
漏れ電流	DC24Vにて100μA以下				0.8mA以下	
インジケータランプ	動作範囲……………赤色発光ダイオード点灯 適正動作範囲……………緑色発光ダイオード点灯					
規格	CE/UKCAマーキング					

グロメット

- 2線式の負荷電流を低電流化(2.5~40mA)
- 標準で耐屈曲コード使用
- 適正動作範囲がランプの色によって判断可能(赤→緑←赤)



注意

使用上のご注意

オートスイッチ本体に取付けてある止めねじ以外のものを使用してオートスイッチを固定しないでください。指定外のねじを使用した場合には、オートスイッチが破損する可能性があります。

耐油耐屈曲キャブタイヤリード線仕様

オートスイッチ型式		D-M9NW(V)	D-M9PW(V)	D-M9BW(V)
外被	外径[mm]	ø2.6		
絶縁体	芯数	3芯(茶・青・黒)		2芯(茶・青)
	外径[mm]	ø0.88		
導体	断面積[mm ²]	0.15		
	素線径[mm]	ø0.05		
最小曲げ半径[mm](参考値)		17		

注1) 無接点オートスイッチ共通仕様につきましてはP.1363をご参照ください。

注2) リード線長さにつきましてはP.1363をご参照ください。

オートスイッチ質量表

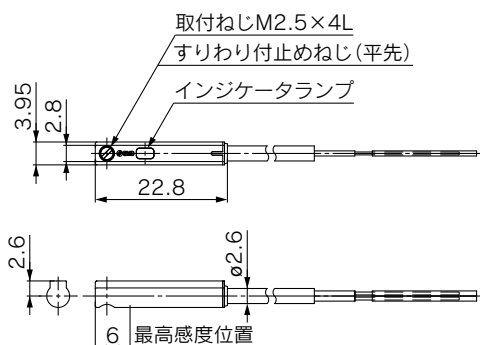
単位: g

オートスイッチ品番		D-M9NW(V)	D-M9PW(V)	D-M9BW(V)
リード線長さ	0.5m(無記号)	8	—	7
	1m(M)	14	—	13
	3m(L)	41	—	38
	5m(Z)	68	—	63

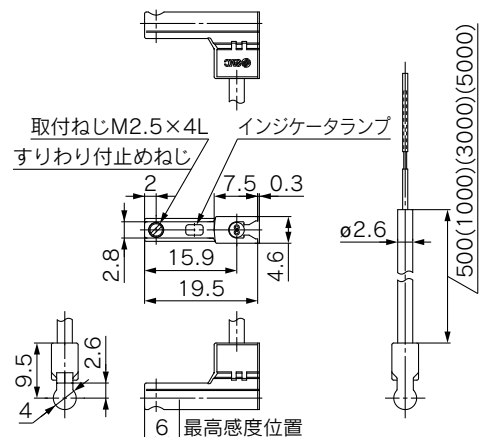
オートスイッチ外形寸法図

単位: mm

D-M9□W



D-M9□WV





ご使用の前に必ずお読みください。安全上のご注意につきましてはP.1351、電動アクチュエータ／共通注意事項につきましてはP.1352～1357、オートスイッチ／共通注意事項につきましてはP.1358～1367をご確認ください。

設計上のご注意

⚠ 警告

- ① 負荷は仕様限界を超えない範囲でご使用ください。
可搬質量、許容モーメントから機種選定を行ってください。仕様限界外で使用されますとガイド部に加わる偏荷重が過大となり、ガイド部のガタの発生、精度の悪化など寿命に悪影響を及ぼす原因となります。
- ② 過大な外力や衝撃力の作用するようなご使用はしないでください。
故障の原因となります。

使用上のご注意

⚠ 注意

バッテリーレス アブソ(ステップモータ DC24V)

- ① INP出力信号について
 - 1) 位置決め運転
目標位置に対して、ステップデータ〔位置決幅〕にて設定した範囲に入るとONします。
初期値：0.50以上で設定してください。
 - 2) 押当て運転
実効推力がステップデータ〔しきい値〕を超えるとONします。〔押当推力〕および〔しきい値〕は制限範囲内で使用してください。
また、ワークを確実に〔押当推力〕にて押すために、〔押当推力〕と〔しきい値〕を同値にすることを推奨します。
- ② 位置決め推力は100%で使用してください。
上記より小さい値で使用するとタクトがばらつき、アラームが発生することがあります。
- ③ 押当て運転の際には、押当て位置よりも0.5mm以上手前の位置(押当て運転開始位置)に設定してください。
ワーク幅と同位置に押当て運転を設定すると、下記アラームが発生するなど作動が不安定となる場合があります。
 - a. 『到達時間異常』アラーム発生の場合
ワーク幅のばらつきなどにより、押当て運転開始位置に達することができない。
 - b. 『押当動作異常』アラーム発生の場合
押当て運転開始後、押当て開始位置から逆方向に押し戻される。

使用上のご注意

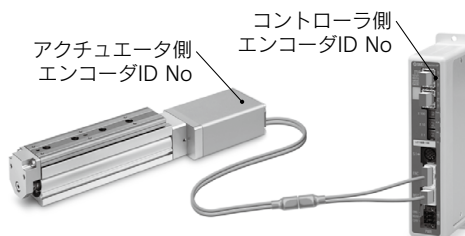
⚠ 注意

- ④ 初回接続時のID不一致エラー
以下の場合、電源投入後にアラーム「ID不一致エラー」が発生しますので、アラームをリセット後に原点復帰を実施して使用ください。
・購入後、初めて電動アクチュエータを接続し電源を投入したとき※
・アクチュエータまたはモータを交換したとき
・コントローラを交換したとき
※電動アクチュエータとコントローラをセット品番で購入いただいている場合は、ベアリング実施済みでアラームが発生しない場合があります。

「ID不一致エラー」について

電動アクチュエータ側のエンコーダIDと、コントローラに登録されているIDが一致することで運転が可能となります。このアラームはエンコーダIDがコントローラの登録内容と異なる場合に発生します。このアラームをリセットすることで、コントローラに再度エンコーダIDを登録(ベアリング)いたします。

ベアリング完了後にコントローラを変更した場合のイメージ				
	エンコーダID No(※下記Noはイメージです)			
アクチュエータ	17623	17623	17623	17623
コントローラ	17623	17699	17699	17623
ID不一致エラー発生有無	なし	あり	エラーリセット⇒なし	



制御電源投入時に、ID Noを確認。
ID Noに相違があるとエラーを出力。

- ⑤ 強磁界の環境では、一部使用が制限されます。

本エンコーダは磁気センサを使用しています。そのためアクチュエータのモータ部を強磁界環境で使用すると、誤動作や故障が発生いたします。
アクチュエータのモータ部に磁束密度1mT以上の磁場をかけないように設置してください。
電動アクチュエータとオートスイッチ付エアシリンダ(CDQ2シリーズなど)、または、電動アクチュエータ同士を並べて設置する場合は、モータ部周囲に40mm以上の間隔を空けてください。モータ部はアクチュエータの構造図にてご確認ください。



ご使用の前に必ずお読みください。安全上のご注意につきましてはP.1351、電動アクチュエータ／共通注意事項につきましてはP.1352～1357、オートスイッチ／共通注意事項につきましてはP.1358～1367をご確認ください。

使用上のご注意

⚠ 注意

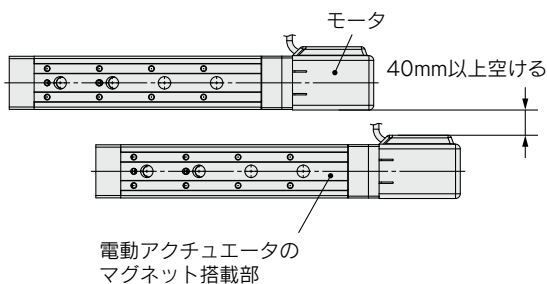
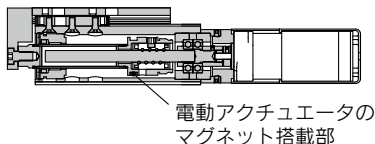
● アクチュエータを並べる場合

当社アクチュエータはモータ同士を接近して使用することは可能ですが、オートスイッチ用マグネット搭載のアクチュエータにつきましては、マグネットが通過する位置に対して40mm以上の間隔を空けてください。

マグネット位置は、カタログ構造図を参照してください。

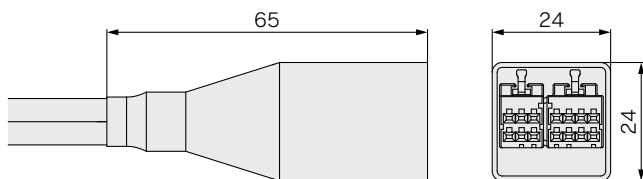
○ モータ同士を接近させて使用可能。

✕ マグネットが通過する位置には接近させないでください。



⑥ モータケーブルのコネクタサイズはインクリメンタルエンコーダ付電動アクチュエータとは異なります。

バッテリーレスアブソリュートエンコーダ付電動アクチュエータのモータケーブル部コネクタは、インクリメンタルエンコーダ付電動アクチュエータと異なるため、コネクタカバー寸法が異なります。以下を確認のうえ、設計検討を行ってください。



バッテリーレスアブソリュートエンコーダのコネクタカバー寸法

ACサーボモータ

⑦ 推力制御をする場合は、必ず「トルク制御モード」に設定し、各機種の「押当て速度」範囲内で使用してください。

「位置制御モード」、「速度制御モード」および「位置決めモード」でワークおよびストロークエンド端にぶつけないでください。送りねじ、ベアリングおよび内部ストッパが破損し、作動不良の原因となります。

⑧ 正転／逆転トルク制限値は初期値：100%が設定されています。

「位置制御モード」、「速度制御モード」および「位置決めモード」での最大トルク(制限値)となります。初期値より小さい値で使用する場合は、駆動時の加速度が低下することがありますので、実機で確認のうえ設定してください。

⑨ 動作途中に負荷変動があると、動作不良・異音・アラームが発生する場合があります。

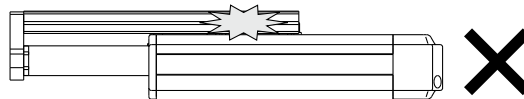
負荷変動にゲインチューニングが合わない場合があります。ドライバの取扱説明書に従って適切にゲイン調整を行ってください。

バッテリーレス アブソ(ステップモータ DC24V) ACサーボモータ

⑩ 押当て動作をする場合は、必ず「押当て運転」にて使用してください。原点復帰時以外はストロークエンド端に絶対にぶつけないでください。

仕様範囲外での使用や、コントローラ／ドライバの設定・原点位置の変更により実ストローク外の運転指示をする等、誤った入力指示を行った場合において、運転時にアクチュエータのストロークエンドにテーブル(移動子)が衝突することがあります。十分に確認を行ってからご使用ください。

テーブルをストロークエンドに衝突させた場合には、ガイド・ベルト・内部ストッパ等が破損し、正常に動作しなくなるしますのでご注意ください。



また垂直時においてはワークが自重で自由落下しますのでご注意ください。

⑪ 本アクチュエータの実速度は負荷によって変動します。

選定の際は、カタログの選定方法、仕様をご確認のうえご使用ください。

⑫ 原点復帰時に搬送負荷以外の負荷や衝撃・抵抗を加えないでください。

原点位置がずれることがあります。

⑬ テーブル、ガイドブロックには特殊ステンレス鋼を使用しておりますが、水滴が付着するような環境では錆びが発生する場合があります。

- LEKFS
- LEFS□F
- LEFS LEFB
- LEJS LEJB
- LEL
- LEM
- LEY LEYG
- LESYH
- LES LESH
- LEPY LEPS
- LER
- LEH
- 防滴仕様
- 仕様クレーン
- 対応二次電池
- JXC□ LEC□
- LECS□ LECY□
- 仕様モーター
- LAT3



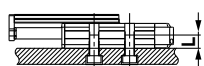
ご使用の前に必ずお読みください。安全上のご注意につきましてはP.1351、電動アクチュエータ／共通注意事項につきましてはP.1352～1357、オートスイッチ／共通注意事項につきましてはP.1358～1367をご確認ください。

使用上のご注意

⚠ 注意

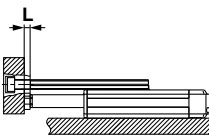
- ⑭ボディ、テーブル、エンドプレートの取付面には打痕、傷などを付けしないでください。
取付面の平面度が悪くなり、ガイド部のガタの発生、摺動抵抗の増加などの原因となります。
- ⑮レール、ガイドの転送面には打痕、傷などを付けしないでください。
ガタの発生、摺動抵抗の増加などの原因となります。
- ⑯ワーク取付けの際には、強い衝撃や過大なモーメントをかけしないでください。
許容モーメント以上の外力が働くと、ガイド部のガタの発生、摺動抵抗の増加などの原因となります。
- ⑰取付け面の平面度は0.02mm以下にしてください。
本体に取付けるワーク、ベースなどの平面度が悪いと、取付面が変形し、ガイド部のガタの発生や摺動抵抗の増加の原因となります。ワークを挟み込んでの取付けなどで取付面を変形させないでください。
- ⑱テーブルを固定して本体を駆動させないでください。
- ⑲本体の取付け時のねじの締付けは、適切な長さのねじを用い、最大締付トルク以下で適正に締付けてください。
制限範囲以上の値による締付けは作動不良の原因となり、締付不足は位置のずれや落下の原因となります。

本体固定／横取付形 (ボディトップ)



サイズ	使用ボルト	最大締付トルク (N・m)	L (最大ねじ込み深さmm)
8	M4×0.7	1.5	5
16	M5×0.8	3	6.5
25	M6×1	5.2	8.5

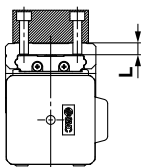
ワーク固定／前面取付形



サイズ	使用ボルト	最大締付トルク (N・m)	L (mm)
8	M4×0.7	1.5	8
16	M5×0.8	3	10
25	M6×1	5.2	12

ワーク固定用ボルトがエンドプレートに貫通しないように最大ねじ込み深さより0.5mm以上短いボルトをご使用ください。ボルトが長いとエンドプレートに当たり作動不良などの原因となります。

ワーク固定／上面取付形

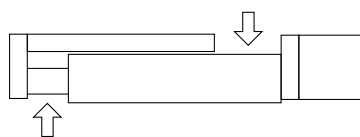


サイズ	使用ボルト	最大締付トルク (N・m)	L (mm)
8	M3×0.5	0.63	4.8(最大)
16	M5×0.8	3	6.5(最大)
25	M6×1	5.2	8(最大)

ワーク固定用ボルトがガイドブロックに当たらないように最大ねじ込み深さ以下のボルトをご使用ください。ボルトが長いとガイドブロックに当たり作動不良などの原因となります。

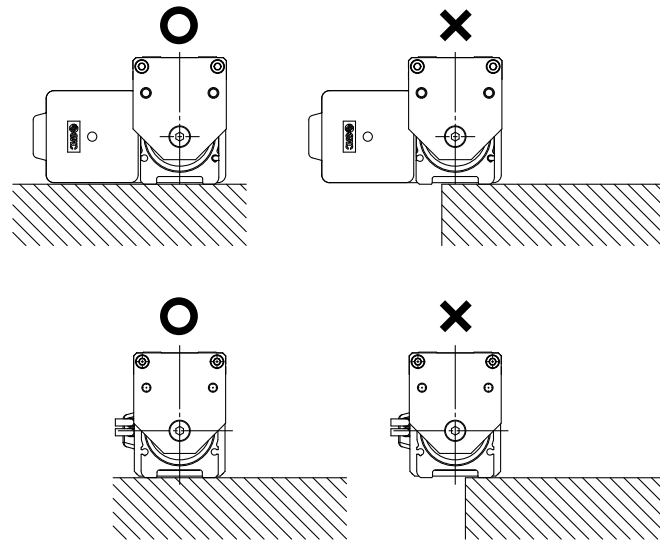
- ⑳テーブルに外力が加わる場合は、搬送質量を減らしてください。
アクチュエータに配管ダクト等を設置する場合、テーブルの摺動抵抗が増大し、作動不良の要因になる場合がありますので、十分にご注意ください。

- ㉑ボディ裏面のマスキングテープ部を掴んだり、剥したりしないでください。
マスキングテープが剥がれ、アクチュエータ内部に異物が入る恐れがあります。
- ㉒テーブルが動作するとアクチュエータに隙間ができます(下図矢印部)。危険ですので手や指などを挟み込まないようにしてください。



- ㉓本体は、下図○印のように設置してください。

製品支持が不安定となるため動作不良、異音の発生、たわみ量の増加などの原因になることがあります。



- ㉔同一品番の製品でも手動でテーブルを動かすことが“できるもの”と“できないもの”がありますが、製品の異常ではありません。(ロックなし仕様)。

製品の特性上、正効率(モータでテーブルを動かす場合)のばらつきは小さく、逆効率(手動でテーブルを動かす場合)のばらつきは大きくなるためです。モータで動作させた場合の製品個体差はほとんどありません。



ご使用前に必ずお読みください。安全上のご注意につきましてはP.1351、電動アクチュエータ／共通注意事項につきましてはP.1352～1357、オートスイッチ／共通注意事項につきましてはP.1358～1367をご確認ください。

保守点検のご注意

警告

- ① 製品に関わる保守点検、交換などの作業を行うときは、必ず電源の供給を遮断してから行ってください。
- ② グリースを塗布する際は保護メガネを着用ください。
- ③ 保守・点検につきましては下記要件をご確認のうえ、実施してください。

保守点検の頻度

下記表に基づいて保守点検を行ってください。

頻度	外観目視確認	ベルト点検
始業点検	○	—
6ヶ月ごと点検*	—	○
250kmごと*	—	○
500万回ごと*	—	○

*部の点検はいずれか早い時期を選択してください。

外観目視確認項目

1. 本体固定ボルトの緩み、異常な汚れ
2. 傷、ケーブル接続部の確認
3. 振動、異音

ベルト点検項目(R/Lタイプのみ)

下記に示すようなベルトの異常現象がある場合は、直ちに運転を中止し、ベルトの交換を行ってください。

- a. 歯面帆布が摩耗
帆布繊維が毛羽立ち、ゴム質がとれ、白っぽく変色し、帆布の布目が不明瞭になる。
- b. ベルト側面のむしれおよび摩耗
ベルト角が丸くなり心線がほつれ出ている。
- c. ベルトの部分的切断
ベルトが部分的に切断。切断部以外の歯面に異物を噛み込むことにより傷が発生。
- d. ベルトの歯部の縦列
ベルトのフランジへの乗り上げによる傷
- e. ベルト背面のゴムの粘りがある軟化
- f. ベルト背面の亀裂

- LEKFS
- LEFS□F
- LEFS LEFB
- LEJS LEJB
- LEL
- LEM
- LEY LEYG
- LESYH
- LES LESH
- LEPY LEPS
- LER
- LEH
- 防滴仕様
- 仕様クリーン
- 対応二次電池
- JXC□ LEC□
- LECS□ LECY□
- 仕様モーターレス
- LAT3