

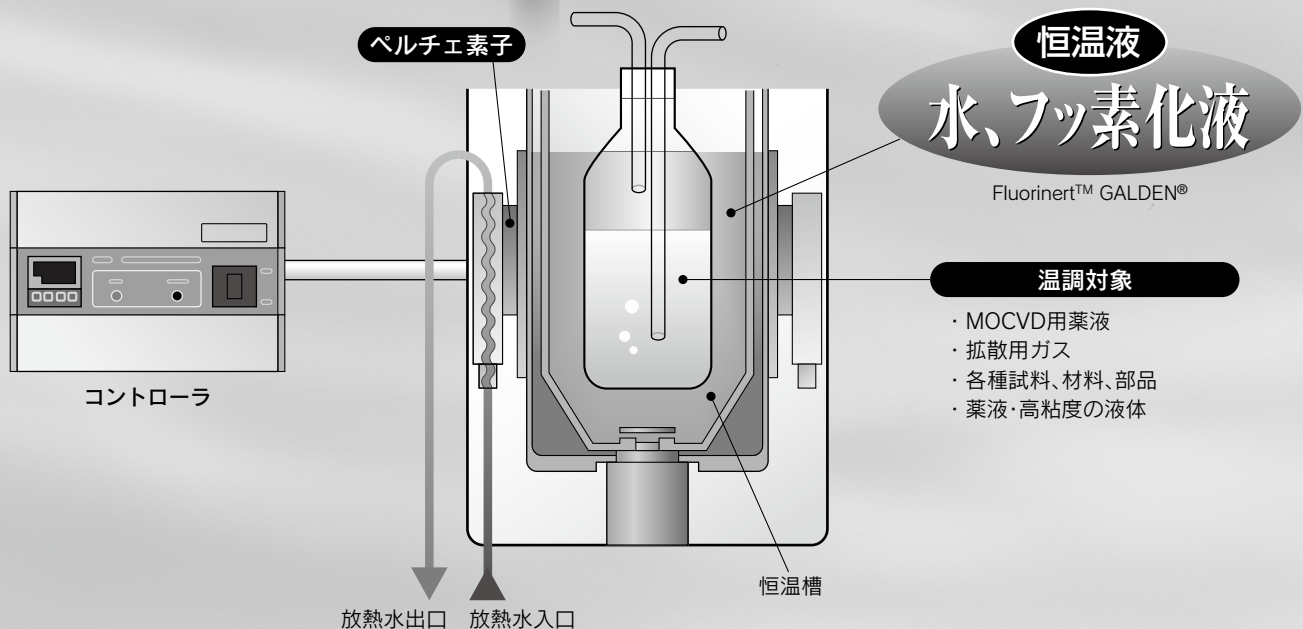
ペルチェ式 / サーモ恒温槽

HEB Series

- 恒温槽内の液体を精密温調
温度安定性 $\pm 0.01^{\circ}\text{C}$ を実現
槽内温度分布 $\pm 0.02^{\circ}\text{C}$ を実現



- フロンレスで地球環境に優しい。
- 軽量、コンパクト
- ヒータレス
- 冷凍機方式に比べ、振動や運転音を大幅低減。
- 異常加熱、温度センサ異常などの異常検知機能を標準装備。



恒温液
水、フッ素化液

Fluorinert™ GALDEN®

温調対象

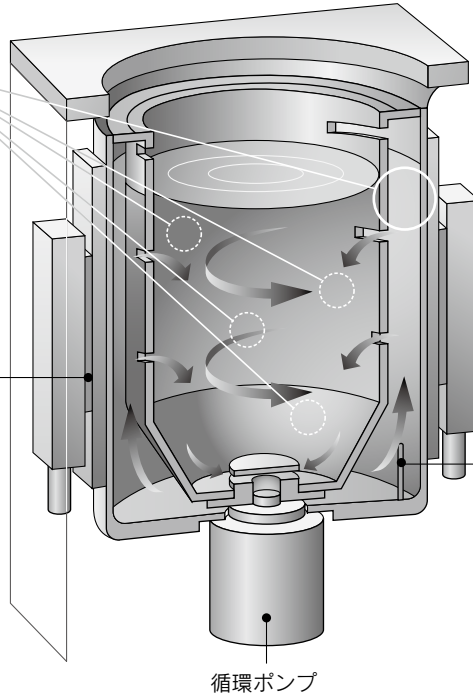
- ・ MOCVD用薬液
- ・ 拡散用ガス
- ・ 各種試料、材料、部品
- ・ 薬液・高粘度の液体

HRS
HRS090
HRS100/150
HRS200
HRS400
HRS-R
HRSE
HRR
HRSH090
HRSH
HRLE
HRL
HRZ-F
HRW
HECR
HEC
HEF
HEB
HED
資技術

特長

独自開発の二重タンク構造により槽内のどの位置でも均一温度です。

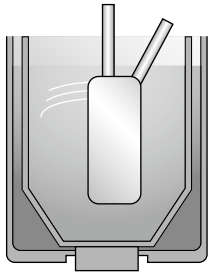
ペルチェ素子
(サーモジュール、
電子冷熱素子)



温度センサ
・恒温液の温度を
直接計測するため
表示精度が良い

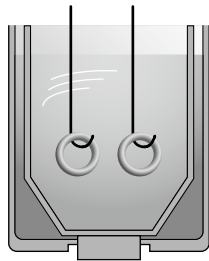
アプリケーション

半導体



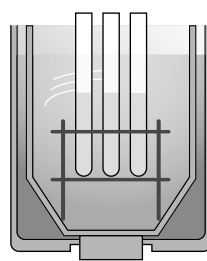
MOCVD用液体薬液の気化
拡散用ガスの温調

各種試験



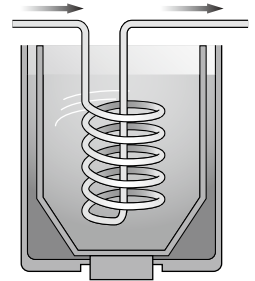
浸漬温度試験

理化学分析



各種試料、材料、部品
等の恒温保持

各種化学プロセス

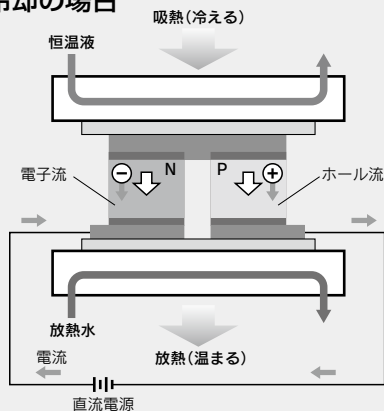


薬液・高粘度の液体などの
間接的な温調

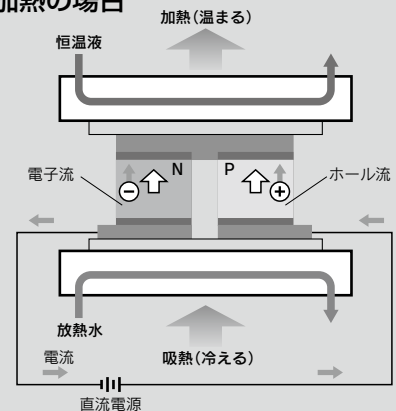
ペルチェ素子(サーモジュール、電子冷熱素子)の原理

ペルチェ素子(サーモジュール、電子冷熱素子)はP型半導体、N型半導体を交互に配列した板状の素子です。ペルチェ素子に直流電流を流すと素子の面間で熱が移動し、片面は発熱して温度が上がり、反対面は吸熱して温度が下がる現象が起こります。このペルチェ素子に入力する電流の方向を切替ることで、加熱、冷却が行えます。応答が速く、高速で加熱と冷却の切替が可能ですので、高精度な温度コントロールができます。

冷却の場合



加熱の場合



CONTENTS

HEB Series



サーモ恒温槽 HEB Series

型式表示方法	P.569
仕様	P.570
冷却能力	P.571
加熱能力	P.571
放熱水圧力損失	P.571
各部の名称	P.571
外形寸法図	P.572
コネクタ仕様	P.573
メンテナンスについて	P.573
製品個別注意事項	P.574

オーダーメイド P.576



HRS

HRS090

HRS100/150

HRS200

HRS400

HRS-R

HIRSE

HRR

HRSH090

HRSH

HIRLE

HRL

HRZ-F

HRW

HECR

HEC

HEF

HEB

HED

資技
料術

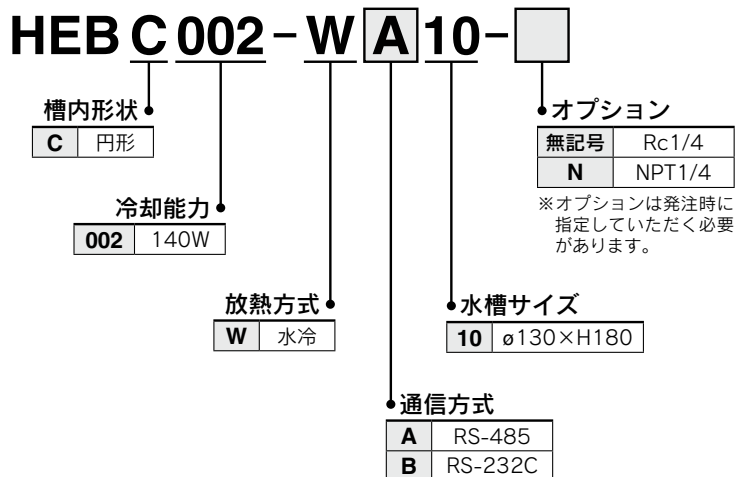
ペルチェ式
サーモ恒温槽

HEB Series

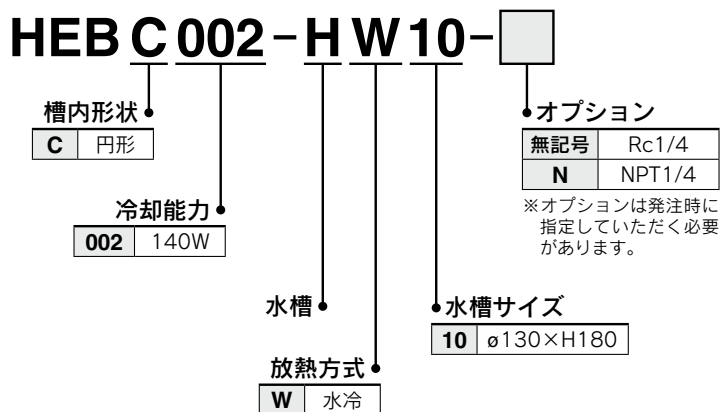


型式表示方法

セット型式(コントローラ+水槽)



水槽型式



コントローラ型式



仕様 (詳細は別途「製品仕様書」をご確認ください。)

型式		HEBC002-WA10	HEBC002-WB10
冷却方式		ペルチェ素子(サーモモジュール、電子冷熱素子)	
放熱方式		水槽：水冷、コントローラ：空冷	
制御方式		冷却・加熱自動切替PID制御	
使用周囲温度・湿度		10~35℃、35~80%RH	
恒温液系	恒温液 ^{注1)}	清水(水)、フッ素化液(Fluorinert™ FC-3283、GALDEN® HT135、HT200)、エチレングリコール30%	
	設定温度範囲 ^{注1)注5)}	-15.0~60.0℃(水の場合は5~60℃としてください)	
	冷却能力 ^{注2)}	140W(水)	
	加熱能力 ^{注2)}	300W(水)	
	温度安定性 ^{注3)}	±0.01℃	
	温度分布 ^{注3)}	±0.02℃	
放熱水系	槽(タンク)寸法	内径φ130×液位188mm	
	温度範囲	10~35℃(ただし結露なきこと)	
	圧力範囲	0.5MPa以内	
	必要流量 ^{注4)}	3~5L/min	
電気系	接続口径	IN/OUT : Rc1/4	
	接液部材質	SUS303、SUS304、FEP、A6063(アルマイト)	
	電源	単相 AC100~240V、50/60Hz	
	サーキットプロテクタ	10A	
	消費電流	4A(AC100V)~2A(AC240V)	
アラーム (警報出力コネクタ付)		1) 水槽の異常過熱(サーモスタット作動) 2) コントローラの出力電圧低下 3) コントローラのファン回転停止	
通信機能	RS-485		RS-232C
質量		水槽：約8.5kg コントローラ：約6.5kg	
付属品		電源ケーブル(2m)、DCケーブル、信号ケーブル(各3m)	
安全規格		CE/UKCAマーキング、UL(NRTL)規格	

注1) GALDEN®は登録商標であり、ソルベイグループまたは他の該当する所有権者に帰属します。また、Fluorinert™は3M社の商標です。その他の恒温液につきましては、別途お問合せください。

注2) 恒温液として水を使用し、設定温度25℃、放熱水温度25℃、流量3L/min、周囲温度25℃、蓋により外気遮断した条件です。

注3) 当社使用条件によります。

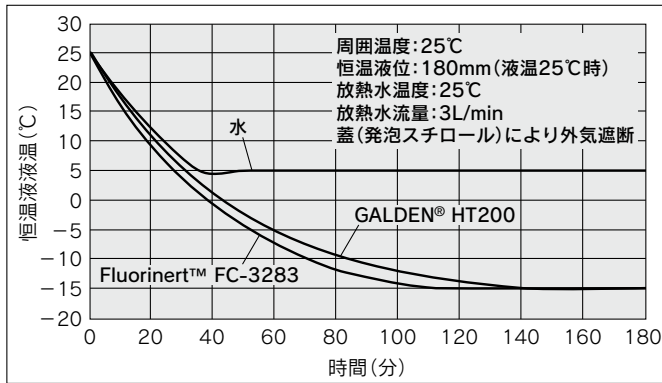
注4) 3~5L/minが適正範囲です。放熱系が破損する恐れがありますので最大流量8L/min以上流さないでください。

注5) 温度を高く設定したとき、立上り時の加熱モードにより水槽内の液温とサーモスタット部の温度差が大きくなり、サーモスタットが作動し出力を停止することがあります。事前に動作試験をして問題ないことをご確認ください。

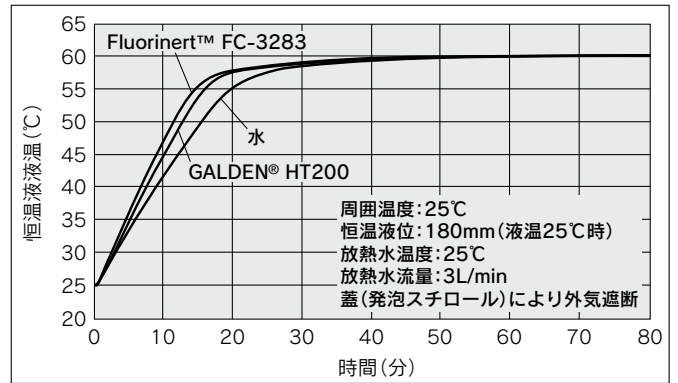
- HRS
- HRS090
- HRS100/150
- HRS200
- HRS400
- HRS-R
- HRS-E
- HRR
- HRS1090
- HRSH
- HRLE
- HRL
- HRZ-F
- HRW
- HECR
- HEC
- HEF
- HEB**
- HED
- 資技術

HEB Series

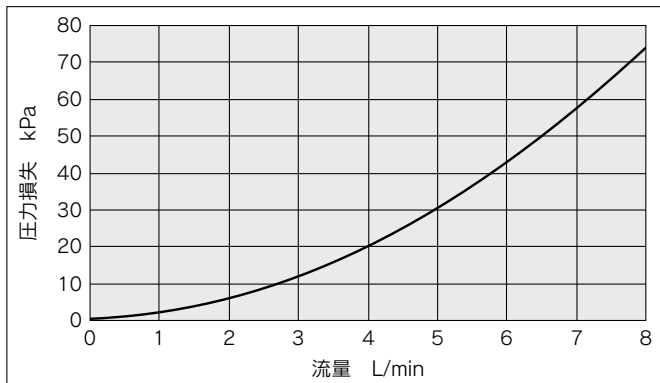
冷却能力



加熱能力

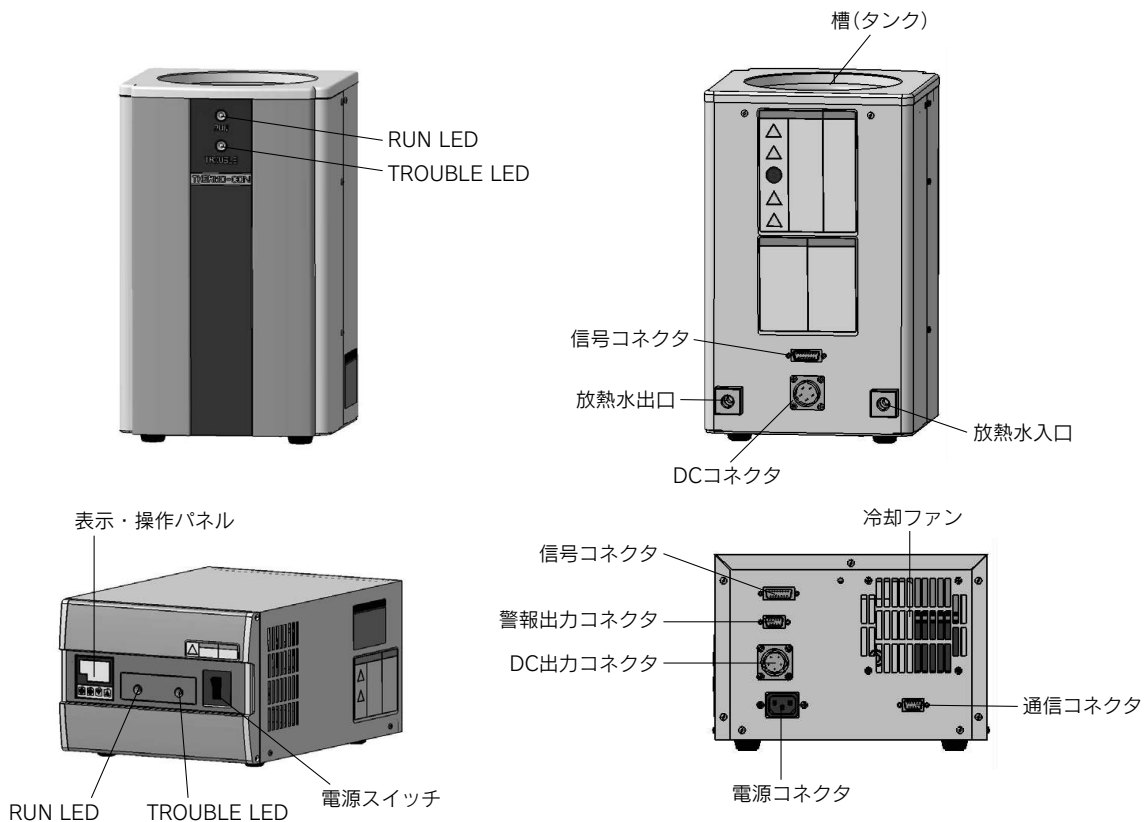


放熱水圧力損失



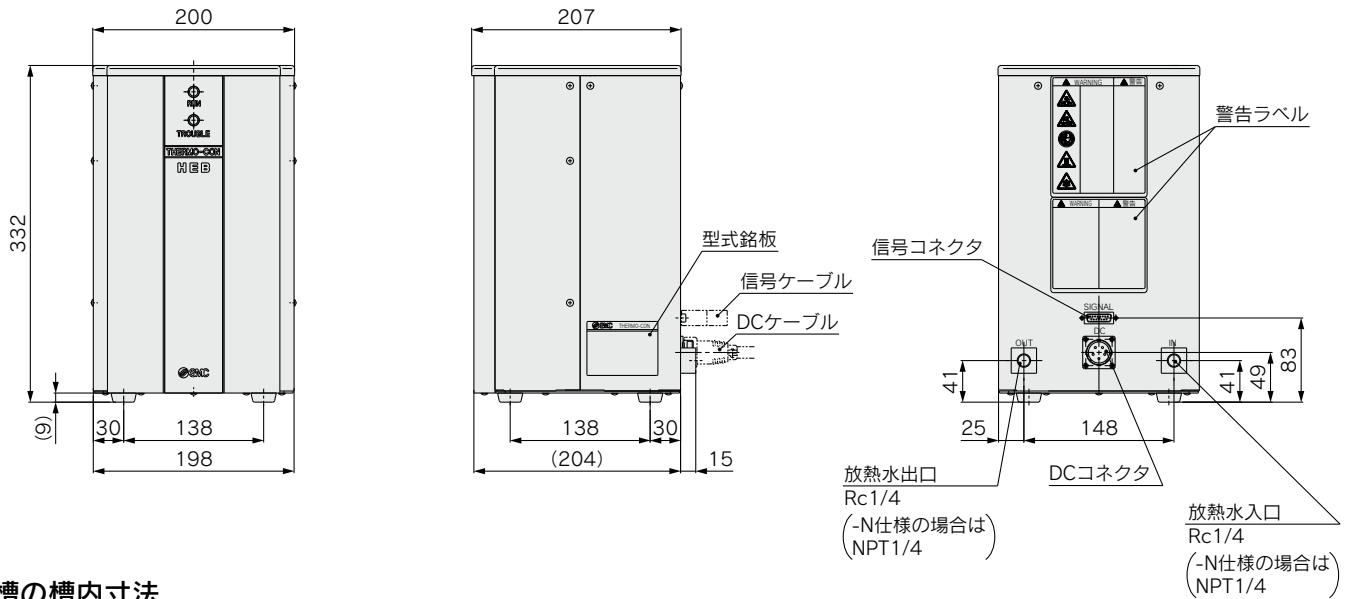
各性能線図の値は保証値ではなく代表値です。
 ご検討に当たっては安全サイドに余裕を取ってご選定ください。

各部の名称

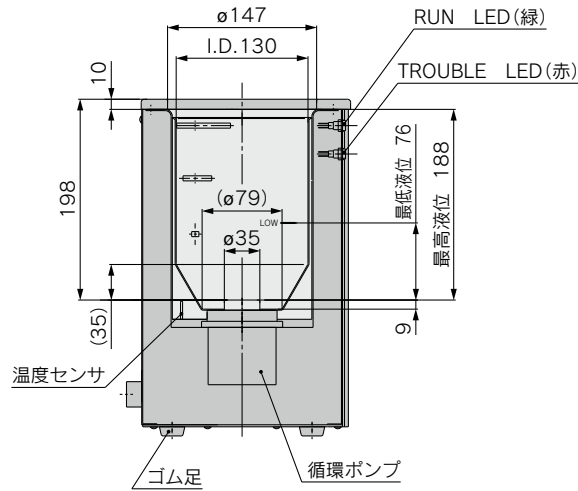


外形寸法図

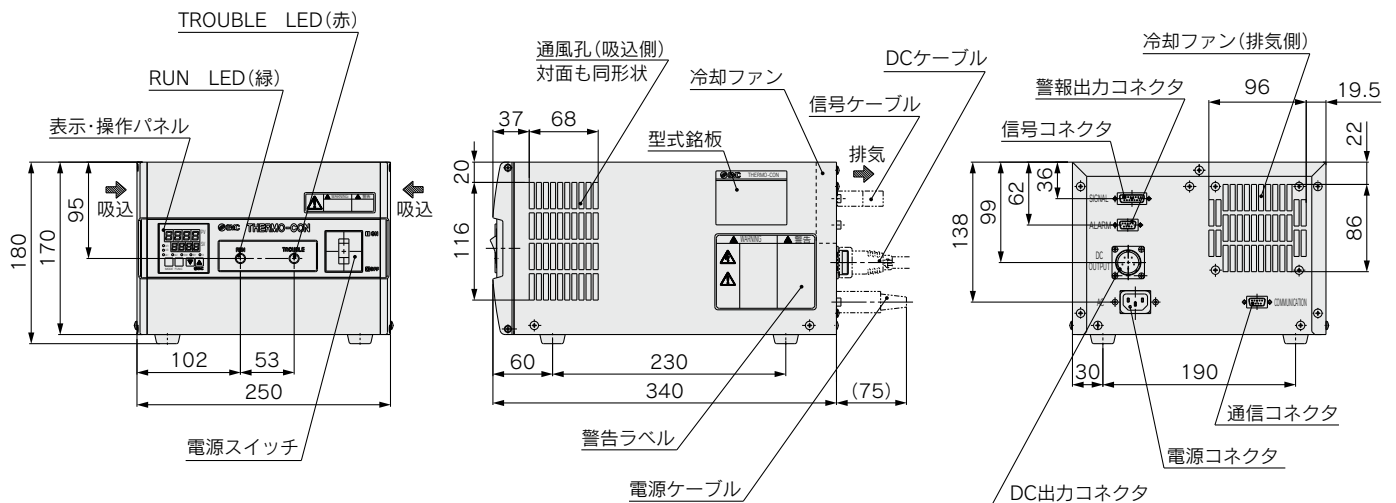
水槽



水槽の槽内寸法



コントローラ



- HRS
- HRS090
- HRS100/150
- HRS200
- HRS400
- HRS-R
- HRSE
- HRR
- HRSH090
- HRSH
- HRLE
- HRL
- HRZ-F
- HRW
- HECR
- HEC
- HEF
- HEB**
- HED
- 資技
料術

コネクタ仕様

水槽とコントローラの接続

■水槽のコネクタ

DCコネクタ(オスコネクタ) 七星科学： NJC-245-RM UL CSA	信号コネクタ(オスコネクタ) ヒロセ：CDA-15P 固定ねじM2.6
--	---



■接続ケーブル

DCケーブル 七星科学： NJC-245-PF UL CSA メスコネクタ	信号ケーブル ヒロセ：CDA-15S 固定ねじM2.6 メスコネクタ
--	---



■コントローラのコネクタ

DC出力コネクタ(メスコネクタ) 七星科学： NJC-245-RF UL CSA	信号コネクタ(メスコネクタ) ヒロセ：CDA-15S 固定ねじM2.6
--	---

電源ケーブルの接続

■コントローラのコネクタ

電源コネクタ IEC60320 C-14相当品 オスコネクタ



■電源ケーブル

コントローラ側 IEC60320 C-13相当品 メスコネクタ

AWG14

信号内容	
黒1	AC100~240V(L)
黒2	AC100~240V(N)
緑/黄	PE

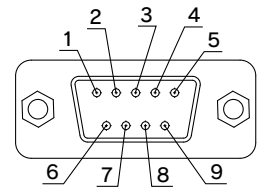
外部機器との接続コネクタ

通信コネクタおよび警報出力コネクタに適合するコネクタはお客様にてご用意願います。

■警報出力コネクタ

ヒロセ：CDE-9P 固定ねじM2.6
適合コネクタ：CDE-9S 相当品

ピンNo.	信号内容
1	温度上・下限偏差警報接点(警報時OPEN)
2	温度上・下限偏差警報コモン
3-4	未使用
5	出力遮断警報接点(警報時OPEN)
6	出力遮断警報コモン
7-9	未使用

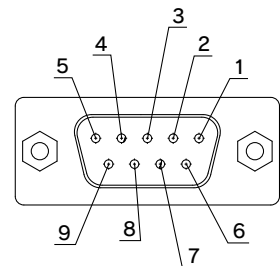


警報出力コネクタ
D-sub 9ピン(オスタイプ)

■通信コネクタ

ヒロセ：CDE-9S 固定ねじM2.6
適合コネクタ：CDE-9P 相当品

ピンNo.	信号内容	
	HEBC002-WA10	HEBC002-WB10
1	RS-485 T/R(A)	未使用
2	RS-485 T/R(B)	RS-232C RX
3	未使用	RS-232C TX
4	未使用	未使用
5	未使用	RS-232C SG
6-9	未使用	未使用



通信コネクタ
D-sub 9ピン(メスタイプ)

メンテナンスについて

本製品のメンテナンスは当社への返却修理のみとし、出張修理等に関しては原則として対応できません。
下記部品につきましては寿命があり寿命前の交換が必要です。

寿命部品

部品箇所	公称寿命	不適合症状
循環ポンプ	3~5年間	ベアリング摩耗または電解コンデンサ容量抜けにより恒温液が送れなくなり温調不良となる。
冷却ファン	5~10年間	ベアリングの潤滑寿命により風量が低下し、コントローラ内部温度上昇。 電源内部の過熱保護が作動し、出力が停止し表示が消える。
DC電源	5~10年間	電解コンデンサ容量抜けにより電圧異常となり、出力が停止し操作・表示パネルが消える。



HEB Series / 製品個別注意事項

ご使用の前に必ずお読みください。安全上のご注意ならびに温調機器 / 共通注意事項につきましては当社ホームページの「SMC製品取扱い注意事項」および「取扱説明書」をご確認ください。 <https://www.smcworld.com>

システムの設計

警告

- ①本カタログはサーモ恒温槽単体での概略仕様を示します。
 1. 詳細な仕様は別途「製品仕様書」にて確認し、お客様システムとサーモ恒温槽の適合性を十分にご検討ください。
 2. サーモ恒温槽は単体として保護回路を搭載していますが、お客様にてシステム全体の安全を確保する設計をお願いします。

取扱い

警告

- ①取扱説明書をよく読んでください。取扱説明書をよく読んで、内容を理解したうえでご使用ください。また、いつでも使用できるように保管しておいてください。

使用環境・保管環境

警告

- ①水、塩水、油、薬液、溶剤などの液体（ミストを含みます）が掛かる環境でのご使用は避けてください。
- ②サーモ恒温槽はクリーンルーム仕様ではありません。製品内部のポンプとファンから発塵があります。
- ③低分子シロキサンはリレーの接点を損傷させます。低分子シロキサンがない場所でご使用ください。
- ④コントローラの空気吸込み口に50mm以上のスペースを取ってください。

放熱空気

注意

- ①放熱空気の吸込み口は、粉塵・ダストが極力かからないようにご使用ください。
- ②放熱空気の入口、出口を塞がないようにご使用ください。放熱が妨げられると、内部電源が過熱し、保護回路が働き、停止する場合があります。
- ③複数のサーモ恒温槽を使用される際、上流側の放熱空気を下流側で吸込まないようにしてください。

恒温液

注意

- ①本カタログの仕様に記載した以外の液体は使用しないでください。ポンプが過負荷になり破損する可能性があります。もし仕様に記載した以外の液体を使用する場合は事前にご確認ください。
- ②恒温液を入れない状態では絶対運転しないでください。空運転によりポンプが破損します。
- ③恒温液の蒸発により液位が低下する場合があります。大幅な液位低下は性能が保てないばかりでなく、循環ポンプが破損する場合があります。常に適正な液位でご使用ください。

恒温液

注意

- ④異物が循環ポンプ内に入り込むとポンプが破損します。恒温液に異物の入らないように管理してください。フッ素化液を使用して氷点下の温度に設定すると、恒温液に大気の水蒸気が氷（霜）となって入り込みます。定期的に氷（霜）を除去するようにしてください。
- ⑤恒温液として水を使用する場合には、凍結防止のため設定温度5℃以上でご使用ください。
- ⑥清水は、下表に示す水質基準を満たす清水をご使用ください。

<循環液用の清水の水質基準>

日本冷凍空調工業会 JRA GL-02-1994 「冷却水系—循環式—補給水」

項目	単位	基準値	影響	
			腐食	スケール生成
pH(at 25℃)	—	6.0~8.0	○	○
電気伝導率(25℃)	[μS/cm]	100*~300*	○	○
塩化物イオン(Cl ⁻)	[mg/L]	50以下	○	
硫酸イオン(SO ₄ ²⁻)	[mg/L]	50以下	○	
酸消費量(at pH4.8)	[mg/L]	50以下		○
全硬度	[mg/L]	70以下		○
カルシウム硬度(CaCO ₃)	[mg/L]	50以下		○
イオン状シリカ(SiO ₂)	[mg/L]	30以下		○
鉄分(Fe)	[mg/L]	0.3以下	○	○
銅(Cu)	[mg/L]	0.1以下	○	
硫化物イオン(S ₂ ⁻)	[mg/L]	検出されないこと	○	
アンモニウムイオン(NH ₄ ⁺)	[mg/L]	0.1以下	○	
残留塩素(Cl)	[mg/L]	0.3以下	○	
遊離炭素(CO ₂)	[mg/L]	4.0以下	○	

*[MΩ・cm]の場合は0.003~0.01になります。

・欄内の○印は腐食またはスケール生成影響のいずれかに関係する因子を示す。
・基準を満たしている場合にも、腐食を完全に防止することを保証するものではありません。

放熱水

注意

- ①放熱水系の最高使用圧力は0.5MPaです。この圧力を超えますと、水槽内部の配管が破損し漏水することがあります。
- ②放熱水配管系が破損する恐れがありますので8L/min以上は流さないでください。
- ③放熱水流量は3~5L/minが適正範囲です。これ以上流しても冷却・加熱能力はほとんど変わりません。ただし、3L/min以下にしますと、冷却・加熱能力が著しく低下します。

通信

注意

- ①各設定値はEEPROMに書込まれますが、その書込む回数は約10万回が限度です。特に通信機能を利用する場合、書込み回数にご注意ください。

HRS

HRS090

HRS100/150

HRS200

HRS400

HRS-R

HRS-E

HRR

HRSH090

HRSH

HRLE

HRL

HRZ-F

HRW

HECR

HEC

HEF

HEB

HED

資技料術



HEB Series / 製品個別注意事項

ご使用前に必ずお読みください。安全上のご注意ならびに温調機器 / 共通注意事項につきましては当社ホームページの「SMC製品取扱い注意事項」および「取扱説明書」をご確認ください。
<https://www.smcworld.com>

保守点検

⚠ 警告

① 感電、火災等の防止

濡れた手でスイッチ操作をしない。
サーモ恒温槽に液体を掛けたまま運転しない。

② 異常発生時の処置

異常音、煙、悪臭などの異常が発生したら、直ちに電源を切り、送水を停止して使用を止め、販売店または当社に修理をご依頼ください。

③ 定期点検の実施

以下の項目を1ヶ月に1回は定期的に点検してください。点検は設備装置について十分な知識と経験のある方が行ってください。

- a) 表示内容のチェック
- b) 筐体の温度、振動、異常音のチェック
- c) 電源系の電圧、電流のチェック
- d) 恒温液の漏れ、汚れ、異物のチェック
- e) 放熱空気の流れ状況、温度のチェック
- f) 放熱水の漏れ、水質変化、流量、温度のチェック